

Panasonic®

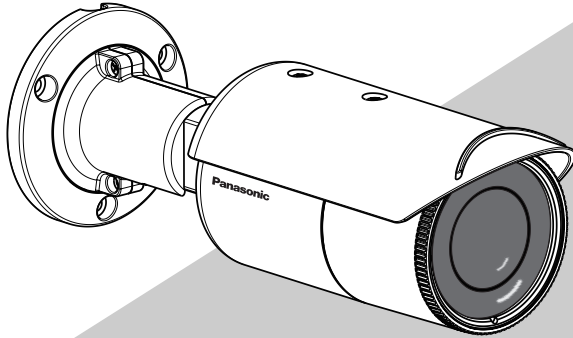
使用说明书

彩色闭路监控摄像机

型号: WV-CW324LCH



WV-CW314LCH

WV-CW304LCH



使用产品前请仔细阅读本使用说明书，并请妥善保管。

本说明书中，型号中的一部分有可能省略。

	注意 有触电危险，请勿拆开。	
<p>注意：为了减少触电危险，请勿取下护盖（或后盖）。内部没有用户能自行修理的零件。应由有资格的人员进行维修工作。</p>		



在正三角形中带箭头的闪电符号，用以提醒用户在本产品附近出现较大的非绝缘“危险电压”足以使人体产生触电。



在正三角形中的感叹号，用以提醒用户参考有关本产品的重要操作与维修的文字说明。

警告：

- 安装应当遵照本产品所适用的所有安装规则。
- 为防止造成伤害等事故，请务必按照安装说明将本产品牢固地固定在墙壁或天花板上。
- 本产品没有电源开关。
如需切断电源，则关闭电源装置或拔下电源线。
- 连接应当符合当地的电气规定。

注意：

- 标示有本产品机身编号等的标签贴附于本产品的安装支架上。请在下面空白处填上本产品的机身编号，并将此说明书妥善保存，以便万一遭窃时查核。

型号: _____

SER.No. (机身编号): _____

目录

重要安全须知	5
有限责任	6
免责条款	6
前言	6
关于标记	7
特点	7
注意事项	8
安装时的注意事项	10
各部分的名称	12
开始安装之前	13
摄像机的安装方法	14
连接	15
连接同轴电缆（另行购买）	15
连接电源	15
调整摄像机	17
设置菜单	21
设置菜单清单	21
基本操作	22
画面转化图 	24
画面转化图 	25
画面转化图 	26
摄像机标题设置 [摄像机标题]	27
摄像机设置 [摄像机设置]	28
场景文件的登录 [场所1/场所2]	28
光量控制方式设置 [光量控制]	29
快门设置 [快门]	30
增益控制设置 [增益控制]	31
电子灵敏度提升设置 [电子灵敏度提升]	31
白平衡设置 [白平衡]	31
手动微调白平衡	32
数字降噪功能设置 [数字降噪]	33
日夜转换设置 [日夜转换（滤光片）]	33
VMD的设置 [VMD]	35
设置移动检测	36
设置场景变化	37

摄像机系统设置 [系统设置].....	38
同步方式设置 [同步].....	38
隐私区设置 [隐私区].....	38
图像稳定功能设置 [图像稳定功能].....	39
电子变焦的设置 [电子变焦].....	39
上下翻转设置 [上下翻转].....	40
畸变校正设置 [畸变校正].....	40
设置背焦 [背焦调整] CW324L CW314L	41
自动背焦调整设置 [自动背焦调整].....	41
手动背焦调整设置 [手动设置].....	41
黑白联动自动背焦设置 [彩色←→黑白].....	41
特殊菜单设置 [特殊设置].....	42
色饱和度 [色饱和度].....	42
锐度 [锐度].....	42
消隐脉冲电平 [消隐脉冲电平].....	42
像素补偿 [像素补偿].....	43
摄像机复位 [摄像机复位].....	44
机身编号 [机身编号].....	44
摄像机语言设置 [LANGUAGE SETUP].....	44
快捷操作.....	45
故障排除.....	46
规格.....	47
附件.....	49
补充说明.....	50

重要安全须知

- 1) 请阅读本说明书。
- 2) 请妥善保存本说明书。
- 3) 请注意每项警告。
- 4) 请遵照所有说明。
- 5) 只能用干布清洁。
- 6) 请勿堵塞任何通风孔。请按照生产厂商的指示进行安装。
- 7) 请勿安装在散热器、暖风机出风口、火炉或其他发热的器具（包括放大器）等热源近旁。
- 8) 请保护电源软线免受踩踏或紧压，特别是在插头、电源插座和从本产品中引出的接点处。
- 9) 只能使用生产厂商规定的配件/附件。
- 10) 只能与生产厂商规定或随机附送的手推车、台架、三脚架、托架或桌子一起使用。使用手推车移动本产品时要特别注意，不要因倾翻而受伤。



- 11) 雷电交加的暴风雨天气或长期不使用本产品时，请拔下插头。
- 12) 本产品遭到损坏，比如发生异物落入本产品内、不能正常工作或本产品坠落等情况时，请尽快与经销商或维修服务中心联系。

有限责任

任何表述除其文字所提供之意思以外不作任何保证，无论明示还是暗示，包括但不限于产品特性、特殊功能的适用以及不侵害第三方权力的默认保证。

本表述内容存在技术或印刷错误的可能性。为完善本表述与相关产品，该表述内容可能随时被更改。

免责条款

如本产品出现故障，本公司将根据保修条款进行修理或更换。但对下述情况本公司对任何团体或个人均不承担任何责任，包括但不限于：

- (1) 非归责于本产品质量原因引起的任何损害和损失，包括但不限于直接或间接的、特定的、相因而生的或典型的损害或损失；
- (2) 由于任何安装不当或用户的使用不当或不注意而引起的损害或本产品的破损等；
- (3) 当用户对本产品进行拆卸、修理或改造时，不管起因是否在此，而造成的一切故障和异常；
- (4) 由于任何理由或原因（包括产品的任何故障或问题）、由未能显示的图像所引起的不便或任何损失；
- (5) 与第三方的设备等组成的系统引起的异常或其结果所导致的不便、损失或损害；
- (6) 用户拍摄的监控图像（包括保存的数据）由于某种原因而被公开或被使用，结果侵害了作为被摄对象的个人或团体的隐私等，并因此而提出的赔偿要求或投诉；

前言

本产品是配置有1/3型CCD的日夜红外闭路监控摄像机。

将本产品连接到视频监视器后，作为监控系统来使用。

- WV-CW324LCH、WV-CW314LCH：有彩色黑白模式切换功能和背焦调整功能。
- WV-CW304LCH：有彩色黑白模式切换功能。

关于标记

下述标记用于特定机种的功能描述。没有标记则表示这些功能适用于本说明书中的所有机种。

CW324L : WV-CW324LCH能使用的功能。

CW314L : WV-CW314LCH能使用的功能。

CW304L : WV-CW304LCH能使用的功能。

特点

采用新开发的高分辨率CCD

采用新开发的976水平像素的CCD，实现水平清晰度650TV线。

自动背焦（ABF）功能 **CW324L** **CW314L**

可以通过操作摄像机的设置按钮或设置菜单，来自动调整背焦。

具有日夜转换功能

在低照度下，图像会自动从彩色模式变换为黑白模式，因此，夜间不必进行任何操作。

红外LED灯照明功能

具有红外LED灯照明功能，可在0 lx照度条件下实现监控。

符合IP66标准/防尘防水

防尘防水性能设计。摄像机可以安装在屋檐下或多雨潮湿的地方或粉尘飞扬的恶劣环境下。

搭载有移动检测功能（VMD功能）

可以检测物体的移动。另外，当摄像机的镜头被布、盖子等盖着时，或者当摄像机的方向在监控时发生改变等类似状况时，都可以检测到。

注：

- VMD功能不是专门用于防盗或者防火等的功能。本公司不对将此功能用于上述目的造成的任何伤害或损失负责。
-

注意事项

安装时请委托经销商

安装中需要技术和经验。否则可能会造成火灾、触电、受伤或物件损坏。请务必联系经销商。

当发生异常时请立即停止使用

使用中出現冒烟、发生异味等情况时，继续使用可能会导致火灾。

此时请立即切断电源，并与经销商联系。

禁止自行拆解或改造

以防造成火灾、触电。

修理、定期检查等请委托经销商。

防止异物落入

否则可能导致设备的永久损坏。

此时请立即切断电源，并与经销商联系。

安装在牢固的地方

如果安装的地方强度不足，会导致坠落、受伤等事故。

请委托经销商实施安装。

定期检查

若安装部位老化，容易坠落，可能会导致人员受伤等事故。

请委托经销商进行定期检查。

请勿在有可燃性气体的环境中使用

否则可能会因为爆炸而导致受伤。

请勿放置于容易产生盐害或腐蚀性气体的场所

否则安装部位容易老化，会导致坠落事故。

可能会导致人员受伤。

请勿安装于经常振动的场所

经常振动容易使螺钉或螺帽松动，可能会引起本产品坠落导致人员受伤。

安装在不易被人撞到的高度

否则容易发生受伤事故。

请勿撞击或振动

否则可能会造成火灾或伤害。

连接时请关闭电源

否则可能会导致触电。而且，短路或错误连接可能导致火灾。

请务必按推荐上紧力矩上紧螺钉

否则可能会导致坠落、受伤等事故。

请勿用手触摸金属边缘

否则可能会导致受伤。

请不要在雷电情况下触摸本产品的电源线和连接线（打雷时请勿安装）

否则可能会导致触电。

防止因大量积雪导致本产品坠落

在有大量积雪堆积的地方，积雪的重量可能会导致产品坠落，造成人员受伤或事故。请将本产品安装在屋檐下等有遮挡物的地方。

必须牢固上紧螺钉和固定部件

否则可能会导致产品坠落、受伤等事故。

请务必采取防坠落措施

否则可能会导致坠落、受伤等事故。

不要损坏电源线

不要损坏、加工电源线，不要使电源线靠近加热器，不要过分弯折、拧、拉扯电源线。不要在电源线上放置很重的东西，不要绑扎电源线。

如果使用有损伤的电源线，可能会导致触电、短路或火灾。

如需修理，请委托经销商。

清洁时请切断电源

否则可能导致受伤。

[使用时的注意事项]

本产品没有电源开关

如需切断电源，则关闭电源装置或拔下电源线。

环境要求

请勿长时间在高温、高湿的场所使用。否则有可能会损坏本产品的部件从而缩短使用寿命。（推荐温度范围：-10℃至50℃）

请勿在靠近热源的地方（如加热器附近）使用本产品。

请勿用手直接触摸前盖（透明罩部分）

否则容易使该盖沾有污渍从而导致图像质量的下降。

小心轻放本产品

避免坠落、强烈冲击或震动，以免损坏本产品而造成功能不良。如果对外壳进行强烈冲击或震动，可能会导致产品故障或产品进水。

图像上的噪点

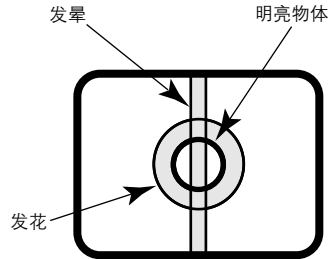
本产品装有超级灵敏的CCD，因此，图像上可能出现噪点，这种现象不是故障。

CCD滤色片老化

强光长时间集中在一点会导致CCD内部滤色片质量降低，受影响的部分会变色。即使摄像机的安装位置发生变化，画面上仍会留下先前光线集中的位置发生的变色。

请勿将摄像机朝向强光源射灯等

强光源有可能会造成画面发花（模糊）或者发晕（竖直线）。



清洁本产品机身

清洁时请切断电源，以防触电。请勿使用稀释剂、苯或其它挥发性化学试剂进行清洁，以防外壳变色。使用无纺布擦拭时，请遵守该布的使用注意事项。

清洁镜头

使用镜头清洁纸（用于清洁摄像机镜头或者眼镜的镜片）。使用溶剂时请使用酒精溶剂，请勿使用玻璃清洁剂或其他有机溶剂。

关于同步模式的设置

本产品的图像同步模式仅为内同步（INT）。连接本公司的系统控制器时，请将复用垂直驱动（VD2）设置为关。

安装时的注意事项

Panasonic对于因未按照本说明书安装或使用而造成的不当安装或使用操作所引起的问题造成的人身伤害或财产损失不承担责任。

安装位置

关于安装位置，请向经销商咨询之后仔细选择牢固的墙壁或天花板，进行安装。

- 请安装在有充分强度的天花板（混凝土天花板等）上。
- 请将摄像机本体安装在建筑物的基础部分或有充分强度的部分。
- 安装在石膏板或强度不够的墙上或天花板安装时，请充分加固。

避免在以下场所安装：

- 游泳池等使用化学药剂的场所；
- 厨房或机械工厂等蒸汽或油烟较多的场所；
- 有可燃性气体或溶剂等特殊环境的场所；
- 有放射线或X射线、以及强电波或电磁波的场所；
- 海上或海岸通道、以及温泉等产生腐蚀性气体的场所；
- 温度超出-10℃至+50℃范围的场所；
- 车辆或船舶等振动较大的场所（非车载设备）；
- 空调吹风口或户外空气入口附近等温度急剧变化的场所。

请勿安装在噪音大的场所

在空调、空气清新器、自动售货机附近使用可能会有杂音。

请勿在有雷电时安装、布线，否则有可能引起火灾或触电。

请勿损伤电源插头或电缆。

请将摄像机电缆远离照明电缆

否则可能产生噪点。

如果长期不使用本产品，务必将其取下。

请在保证摄像机的电源能够接通和断开的情况下进行电源施工

本产品没有电源开关，因此，进行电源施工时，要保证摄像机的电源能够接通或断开。

安装螺钉

- 螺钉或螺栓必须根据安装区域的材料和强度以适当的力矩上紧。
- 请勿使用冲击力较大的工具，否则有可能会损坏螺钉。
- 拧螺栓或螺钉时要垂直用力。安装后用目视确认无缝隙。

螺钉（另行准备）

随机不提供螺钉。根据安装区域的材料或结构、总重量准备螺钉。

无线电干扰

在电视机、收音机天线、电动机或变压器等强电场或磁场附近使用本产品时，图像可能受到干扰并且可能产生杂音。

这种情况下，请安装专用的屏蔽管，让摄像机电缆穿过。

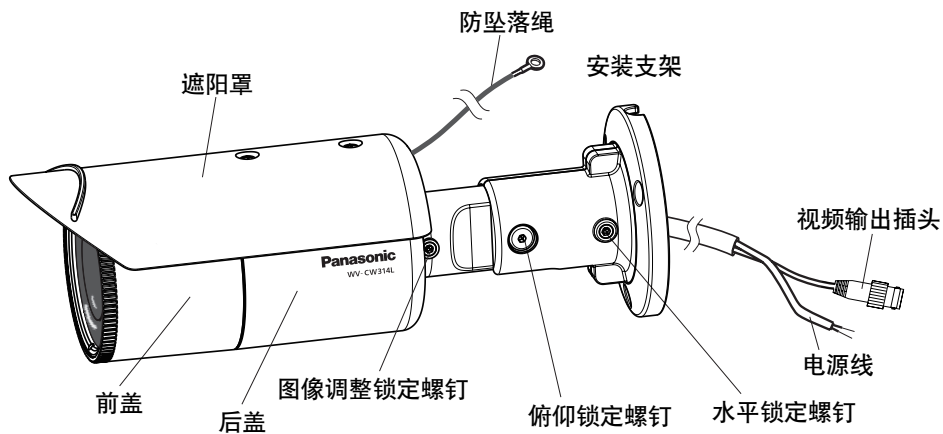
请注意湿度

请在湿度低的时候安装本产品。如果在湿度高的时候安装本产品，前盖内部可能起雾。

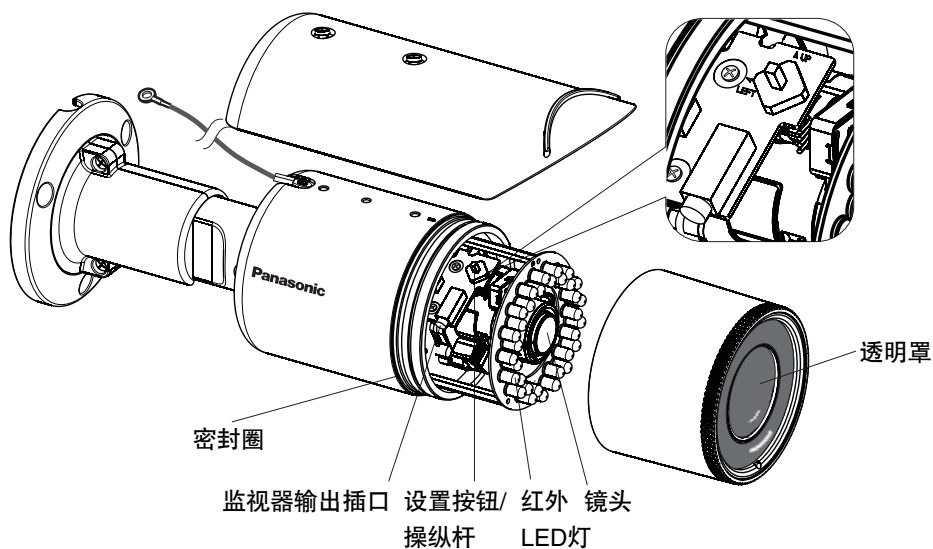
电缆保护管

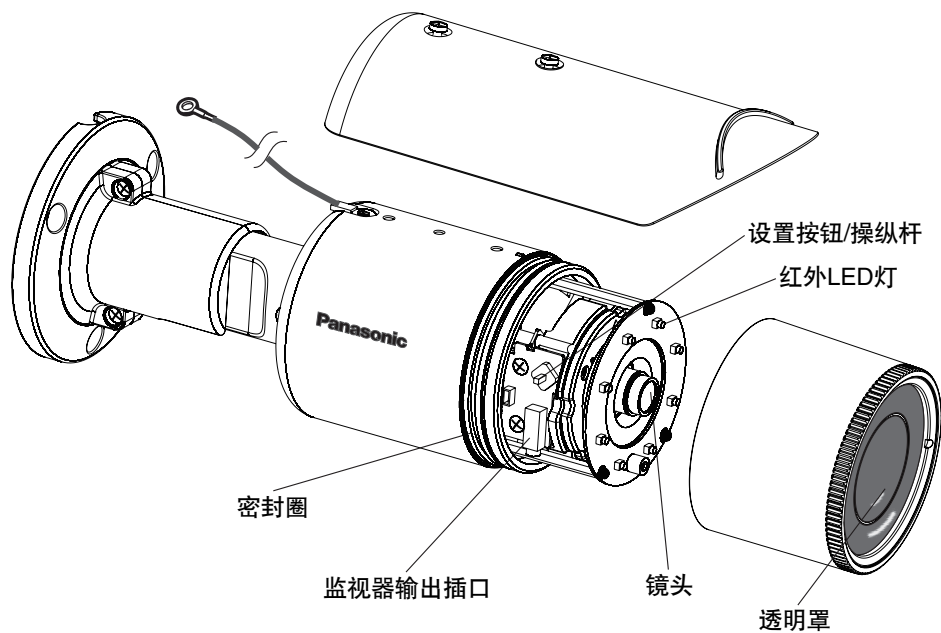
如果在室外使用本产品，请务必使用电缆保护管，并使电缆穿过电缆保护管，以保护电缆免受冰冻或直射阳光。

各部分的名称



<WV-CW324LCH、WV-CW314LCH>





开始安装之前

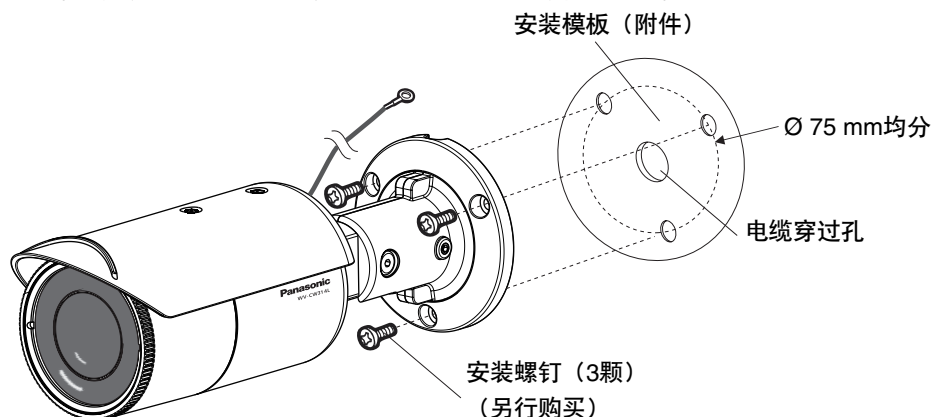
摄像机可以直接安装在天花板或墙壁上。

重要：

- 请根据摄像机安装支架的安装位置的材质来准备安装螺钉。但是，请勿使用木螺钉和钉子。（推荐上紧力矩（M4）：1.57 N·m {16 kgf·cm}）
- 安装场所的单颗螺钉的拔出力为196 N {20 kgf}以上。
- 安装在石膏板等强度不够的墙上或天花板上时，请充分加固安装位置。

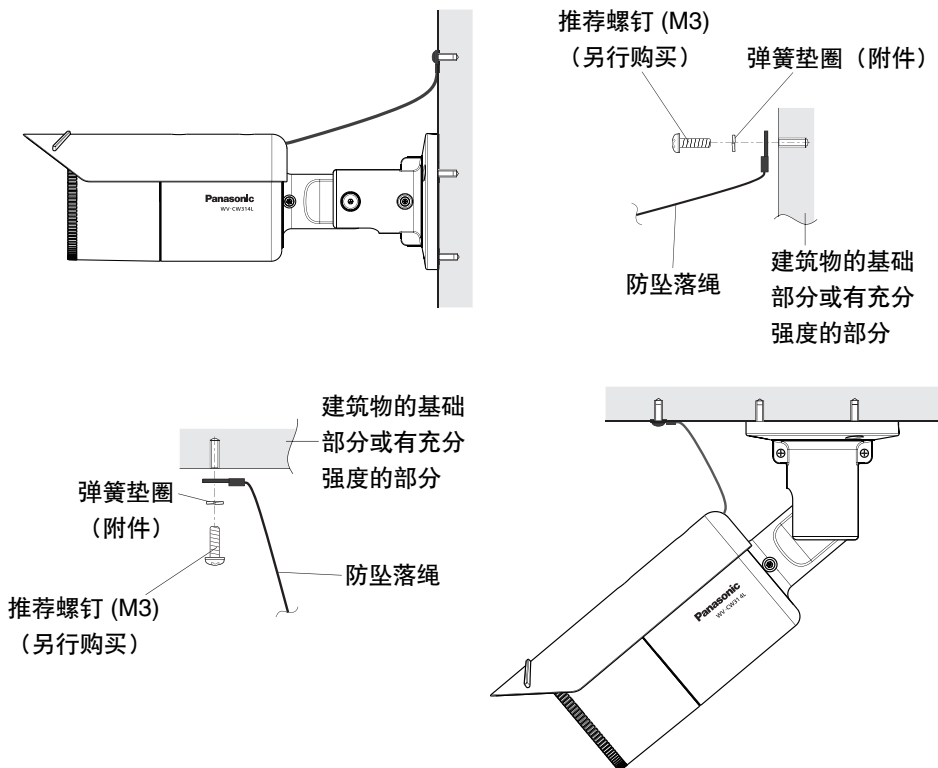
摄像机的安装方法

将安装模板（附件）贴到天花板或墙壁上并且用笔标出螺钉和天花板或墙壁安装孔的位置，然后开孔。取下安装模板，使用3颗螺钉（另行购买）将摄像机固定到墙壁或天花板上。



根据防坠落绳的固定场所准备螺钉（另行购买）。

请将防坠落绳安装到天花板或墙壁上并固定在建筑物的基础部分或有充分强度的部分。



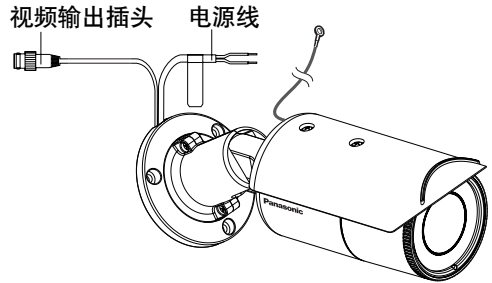
连接

连接同轴电缆（另行购买）

重要：

- 连接前务必切断各个设备的电源。
- 务必将同轴电缆的插头连接牢固。

将同轴电缆连接到视频输出插口。



连接电源

将摄像机的电源线连接到电源，电源线的颜色和功能如下表所示。

线色	直流12 V	交流24 V
棕色	正极	火线
蓝色	负极	零线

重要：

- 请使用加强绝缘或双重绝缘的交流24 V电源或直流12 V电源。
- 交流24 V电源和直流12 V电源之间会自动切换，不需要对本机进行设置。

关于电源线的连接

连接电源线时，注意不要让电源线脱落。

另外，请在电缆接合部进行防水处理。例如，在电缆接合部缠绕防水胶带。

电源线的线径与电阻

交流24 V

推荐的电源线线径与长度如下表所示，仅供参考。提供给摄像机的电压应当在交流19.5 V和交流28 V之间。

线径 (AWG)	#24 (0.205 mm ²)	#22 (0.325 mm ²)	#20 (0.519 mm ²)	#18 (0.833 mm ²)	#16 (1.307 mm ²)
长度 (约) (m)	20	30	45	75	120

直流12 V

使用以下公式计算电源线线径和电源供应。

提供给摄像机的电压应当在直流10.8 V和直流16 V之间。

直流 $10.8 \text{ V} \leq V_A - 2 (R \times I \times L) \leq \text{直流} 16 \text{ V}$

L: 电源线长度 (m)

R: 铜线电阻 (Ω/m)

V_A : 电源装置的直流输出电压

I: 直流电流功耗 (A)

请参见规格部分。

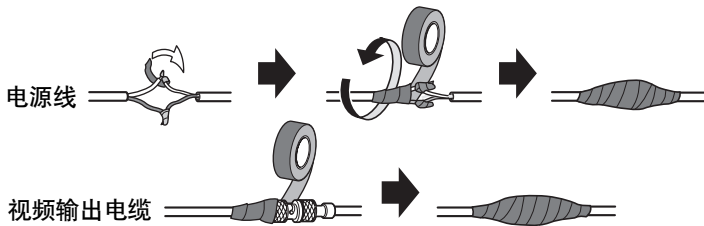
铜线电阻[20 °C 时]

线径(AWG)	#24 (0.205 mm ²)	#22 (0.325 mm ²)	#20 (0.519 mm ²)	#18 (0.833 mm ²)	#16 (1.307 mm ²)
电阻(Ω/m)	0.083	0.052	0.033	0.020	0.013

电缆接合部的防水处理

将本产品安装于室外时，请对电缆进行防水处理。摄像机主机虽然是防水的，但电缆并非防水。

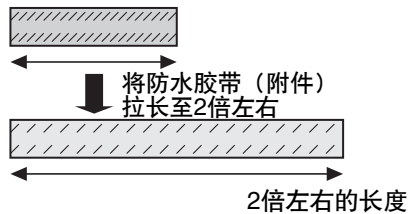
各电缆的接合部必须使用随机提供的防水胶带，按以下顺序进行防水处理。如果使用其他胶带（如塑料胶带），可能会导致水进到间隙内而引起故障。



注:

防水胶带（附件）的缠绕方法

- 将防水胶带（附件）拉长至原长的2倍左右（参见右图），并且将其缠绕在电缆上。如果防水胶带（附件）拉得不够长将会导致防水不良。
- 当安装在室外时，请对电缆作防水处理。只有当按照本书中所记载的安装步骤正确安装，且实施了适当的防水处理时，摄像机才能防水（符合 IEC, IP66）。安装支架不防水。

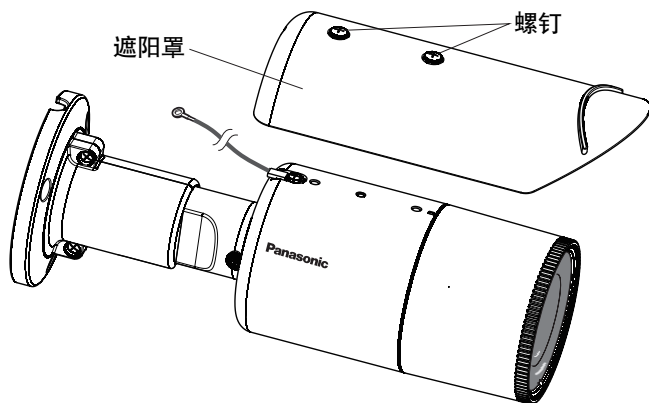


调整摄像机

1 请边查看调整用监视器边调整摄像机的角度。

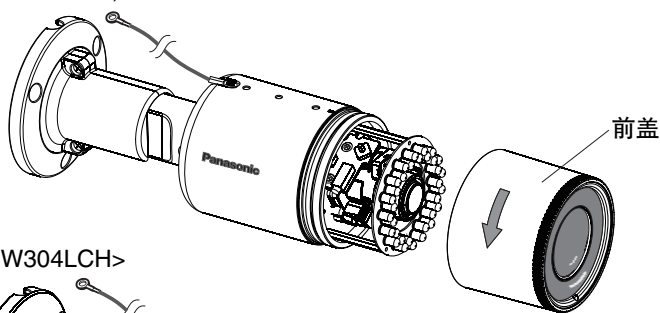
对本产品供电，将调整用监视器（如小型液晶显示器）连接至监视器输出插口，然后调整摄像机的角度（安全起见，调整视角后请关闭电源）。

① 松开遮阳罩的2颗固定螺钉，取下遮阳罩。

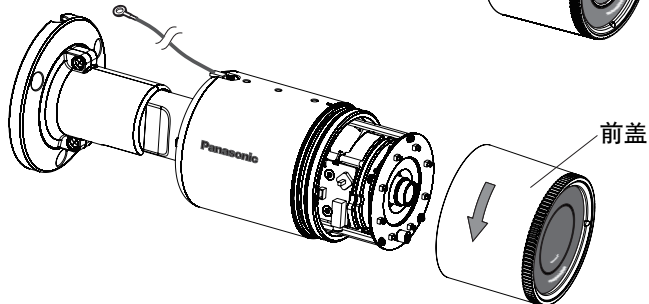


② 旋开前盖，取下前盖。

<WV-CW324LCH, WV-CW314LCH>



<WV-CW304LCH>



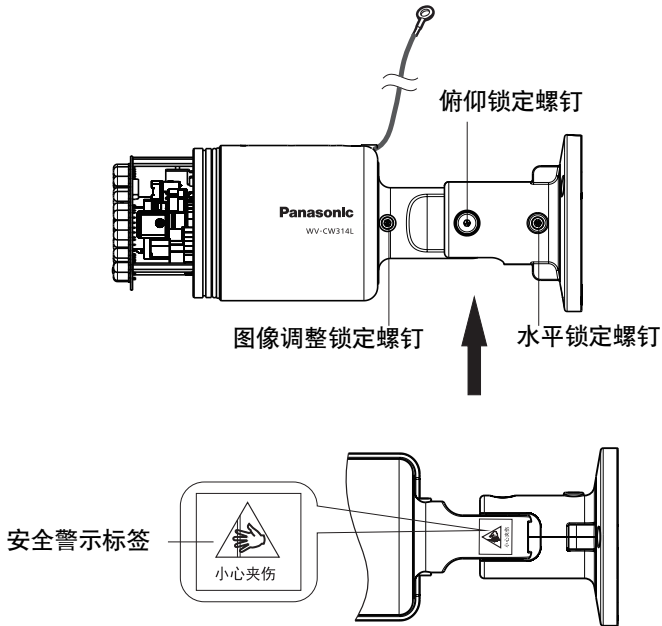
③ 用 $\varnothing 3.5$ mm的小型L型插头（单声道，另行购买）将调整用监视器连接至监视器输出插口。

重要：

- 通过调整用监视器得到的视频输出的目的在于安装时或维修服务时用于确认视角等，并非用于录像或监视。
-

注：

- 监视器输出插口的优先权高于视频输出插口，当使用监视器输出插口来调整摄像头时，视频输出插口不能进行图像的输出。
-



④ 重复步骤（1）和（2）来调整摄像机的角度。

- (1) 拧松水平锁定螺钉，水平方向旋转摄像机来进行调整。
 - (2) 拧松俯仰锁定螺钉，垂直方向调整摄像机。
 - (3) 拧松图像调整锁定螺钉，水平方向旋转摄像机。
 - (4) 调整摄像机角度后，上紧图像调整锁定螺钉、水平锁定螺钉和俯仰锁定螺钉。
-

重要：

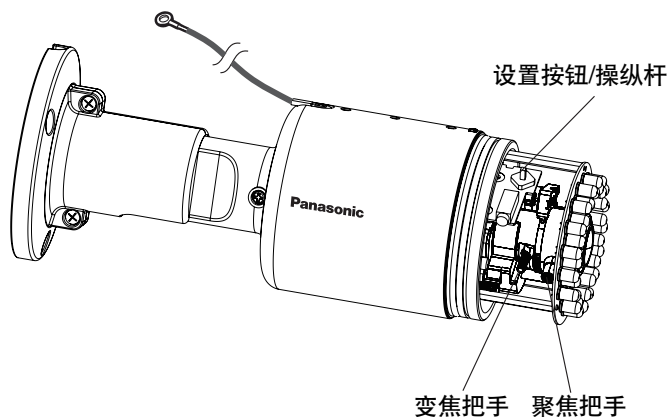
- 调整摄像机角度后，请务必牢固上紧图像调整锁定螺钉、水平锁定螺钉和俯仰锁定螺钉。（推荐上紧力矩：1.8 N·m {18 kgf·cm}）
-

注：

- 在调整摄像机角度时，请勿将手指放在安全警示标签位置，以免前部垂落时夹到手指。
 - 使用对边宽度为3 mm的六角扳手（另行购买）来拧松或上紧图像调整锁定螺钉、水平锁定螺钉和俯仰锁定螺钉。
 - 将图像调整锁定螺钉、水平锁定螺钉和俯仰锁定螺钉拧松约一圈，以便进行摄像机角度的调整。请勿过度拧松螺钉。
 - 拧松图像调整锁定螺钉、水平锁定螺钉或俯仰锁定螺钉时，请务必握住摄像机机身。
 - 进行旋转和俯仰调整的同时，请进行聚焦调整。
-

2 调整视角和聚焦 CW324L CW314L

本产品可以根据拍摄物体和摄像机之间的距离调整视角和聚焦。关于视角和聚焦的调整，请在调整摄像机拍摄角度时一起进行。



- ① 松开变焦把手，选择拍摄物体，通过变焦选择合适的视角，调整变焦把手和聚焦把手使画面变得清晰（粗调）。

注：

- 变焦调整把手特别靠近W方向（或T方向）末端的时候，可能会无法顺利地调整聚焦。这时，请将变焦调整把手向T方向（或W方向）稍作调整，然后再调整聚焦。
-

- ② 上紧变焦把手。
- ③ 调整聚焦把手，调整NEAR和FAR之间的最佳视角。
- ④ 按下设置按钮，进行ABF功能自动背焦。

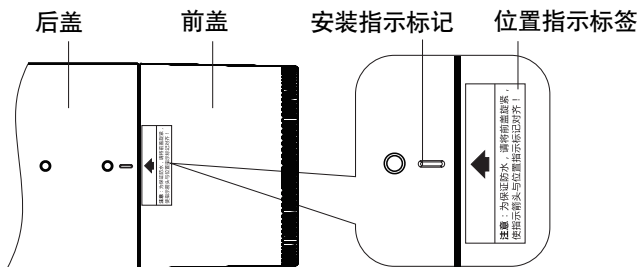
注：

- 按下设置按钮，进入自动背焦（ABF）功能。
 - 若持续按设置按钮2秒以上，将显示设置菜单。
-

注：

- ABF功能不能用于整个聚焦范围。确保先对视角进行粗略的调整后再进行手动聚焦，然后再按下设置按钮激活自动背焦（ABF）功能。
- 对以下被拍摄物体，请选择ELC光量控制模式然后手动调节焦距。
 - 频繁移动的拍摄对象
 - 照度显著改变的拍摄对象
 - 低照度的拍摄对象
 - 高亮或者反光的拍摄对象
 - 隔着窗户的拍摄对象
 - 镜头容易沾污的地方
 - 类似白墙等低对比度拍摄对象
 - 景深大的拍摄对象
 - 严重闪烁的拍摄对象
 - 百叶窗等有水平平行线的拍摄对象

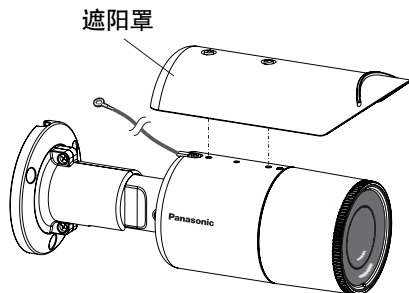
3 安装前盖



重要：

- 旋紧前盖时，请保证前盖上的位置指示标签上的箭头与后盖的安装指示标记对齐。如不对齐，不能保证防水。
- 确保密封圈未脱落或歪斜。如果发生脱落或歪斜，请将其放回原位。
- 确保密封圈上无灰尘或其它污物。如果沾上灰尘或污物，请清除。
- 安装完成后，请剥去粘在前盖透明部分的保护膜。剥去保护膜之后，请勿用手直接接触透明部分。



4 安装遮阳罩。（推荐上紧力矩：1.0 N·m {10 kgf·cm}）



设置菜单

使用本产品前应当在设置菜单中完成各个设置项目。根据安装条件和客户需求，来设置各个项目。

设置菜单清单

设置项目	描述	参见页码
摄像机标题	设定摄像机标题。将表示摄像机位置等的标题用英文字母、数字、符号生成后显示在画面上。	27
摄像机	进行摄像机的设置。	28
场所1/场所2	选择场景文件。如果想要对夜晚另行设置，可以在相应场景进行设置并注册。	28
光量控制	根据所使用的镜头，选择摄像机光量的控制方式。	29
快门	设置电子快门的速度。	30
增益控制	设置增益的调节方法。	31
电子灵敏度提升	设置电子灵敏度提升。	31
白平衡	设置白平衡的调节方法。	31
数字降噪	设置数字降噪功能。	33
日夜转换 (滤光片)	进行彩色模式和黑白模式之间的切换，以及黑白模式的各种设置。	33
VMD	进行VMD (Video Motion Detection) 相关的设置。	35
系统	进行同步方式和隐私区等摄像机系统的相关设置。	38
同步	仅可使用内部 (INT) 方式,无法使用VD2同步方式。	38
隐私区	遮掩拍摄区域中不想显示的部分。	38
图像稳定功能	决定是否使用图像稳定功能。	39
电子变焦	设置电子变焦。	39
上下翻转	设置为“开”时，画面将会上下翻转。	40
畸变校正	调整畸变校正的水平值，使图像转化为与监视器四方相匹配的图像。	40
背焦调整  	选择背焦的调整方法和微调方法。	41
特殊		42
色饱和度	调整色饱和度。	42
锐度	调整画面边缘的清晰度。	42
消隐脉冲电平	调整消隐脉冲电平。	42
像素补偿	补偿点状像素的瑕疵。	43
摄像机复位	设置菜单的设置内容恢复到初始值。	44
机身编号	显示本产品的机身编号。	44
LANGUAGE	进行语言设置。	44

基本操作

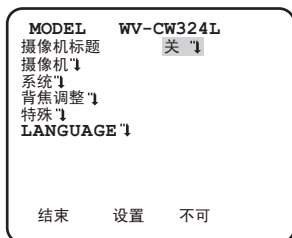
关于设置菜单的操作，是根据连接的视频监视器上所显示的设置菜单，按设置按钮进行设置的。

设置菜单的基本操作方法如下：

画面以WV-CW324LCH为例说明。

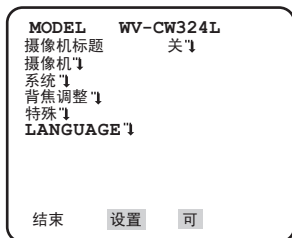
画面1

按住设置按钮约2秒钟，显示出设置菜单的最初画面。



画面2

切换到“可”后，设置菜单就切换到可以设定的状态。



步骤1

向上或向下移动操纵杆，将光标移动到“结束”处。

步骤2

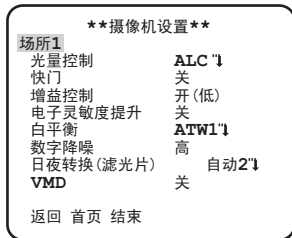
向右移动操纵杆将光标移动到“设置”处，然后按设置按钮，将“不可”切换到“可”。

步骤3

将光标移动到需要设置的项目处，然后按设置按钮。

画面3

所选择的设置菜单显示在屏幕上。




注:

- 操作本产品前，为了防止操作错误，用设置按钮显示设置菜单的最初画面时，必定会设置为“不可”。操作时，要先切换为“可”。
- 光标是指设置项目处于高亮显示的部分。

步骤4

各个项目的设置流程:

- **设置项目的选择:**
向上或向下移动操纵杆，移动光标。
- **切换设置内容:**
向左或向右移动操纵杆。
- **显示详细的设置画面:**
当目标设置项目显示有“”时，选中并按设置按钮。
- **返回到前一画面:**
将光标移动到“返回”，然后按设置按钮。
- **返回到最初画面:**
将光标移动到“首页”，然后按设置按钮，显示出设置菜单的最初画面。

步骤5

将光标移动到“结束”处，按设置按钮，使画面回到摄像机图像画面，或者等待大约5分钟，设置菜单将自动关闭。

最初画面

```

MODEL    WV-CW324L
摄像机标题 关
摄像机 1
系统 1
背焦调整 1
特殊 1
LANGUAGE 1

结束 设置 不可
    
```

“摄像机标题”画面

```

**摄像机标题**
0123456789
ABCDEFGHIJKLM
NOPQRSTUVWXYZ
() '":;#?!?=-
+~ /&$

空格 位置 页2 页3
返回 首页 结束 复位

↑
    
```

“摄像机设置”画面

```

**摄像机设置**
场所1
  光圈控制      ALC 1
  快门          关
  增益控制      开(低)
  电子灵敏度提升 关
  白平衡        ATW1 1
  数字降噪      高
  日夜转换(滤光片) 自动2
  VMD          关

返回 首页 结束
    
```

“系统设置”画面

```

**系统设置**
同步          内部
隐私区        关
图像稳定功能 关
电子变焦      关
上下翻转      关
畸变校正      I..... 0
               -
               +

返回 首页 结束
    
```

“背焦调整”画面

```

**背焦调整**
自动背焦调整 按下
手动设置 1
彩色 1 黑白 自动

返回 首页 结束
    
```

“特殊设置”画面

```

**特殊设置**
色饱和度      ...I... 160
锐度          ...I... 32
消隐脉冲电平  .I..... 16
               -
               +

像素补偿 1

摄像机 复位 按下
机身编号 XXXXXXXX
返回 首页 结束
    
```

“LANGUAGE SETUP”画面

```

**LANGUAGE SETUP**
LANGUAGE      中文

SET
RET TOP END
    
```


画面转化图 CW314L

最初画面

```

MODEL      WV-CW314L
摄像机标题 关
摄像机 1
系统 1
背焦调整 1
特殊 1
LANGUAGE 1

结束 设置 不可
    
```

“摄像机标题”画面

```

**摄像机标题**
0123456789
ABCDEFGHIJKLM
NOPQRSTUVWXYZ
() " ' ; & # ! ? =
+ - * / % $

空格 位置 页2 页3
返回 首页 结束 复位

↑
    
```

“摄像机设置”画面

```

**摄像机设置**
场所1
光量控制      ALC 1
快门          关 1
增益控制      开(低)
电子灵敏度提升 关
白平衡        ATW1 1
数字降噪      高
日夜转换(滤光片) 自动2 1
VMD           关

返回 首页 结束
    
```

“系统设置”画面

```

**系统设置**
同步          内部
隐私区        关
图像稳定功能 关
电子变焦      关
上下翻转      关
畸变校正      I..... 0
                -          +

返回 首页 结束
    
```

“背焦调整”画面

```

**背焦调整**
自动背焦调整 按下
手动设置 1
彩色 1 -> 黑白 自动

返回 首页 结束
    
```

“特殊设置”画面

```

**特殊设置**
色饱和度      ... I ... 160
锐度          ... I ... 32
消隐脉冲电平  . I ..... 16
                -          +

像素补偿 1
摄像机 复位 按下
机身编号     XXXXXXXXX
返回 首页 结束
    
```

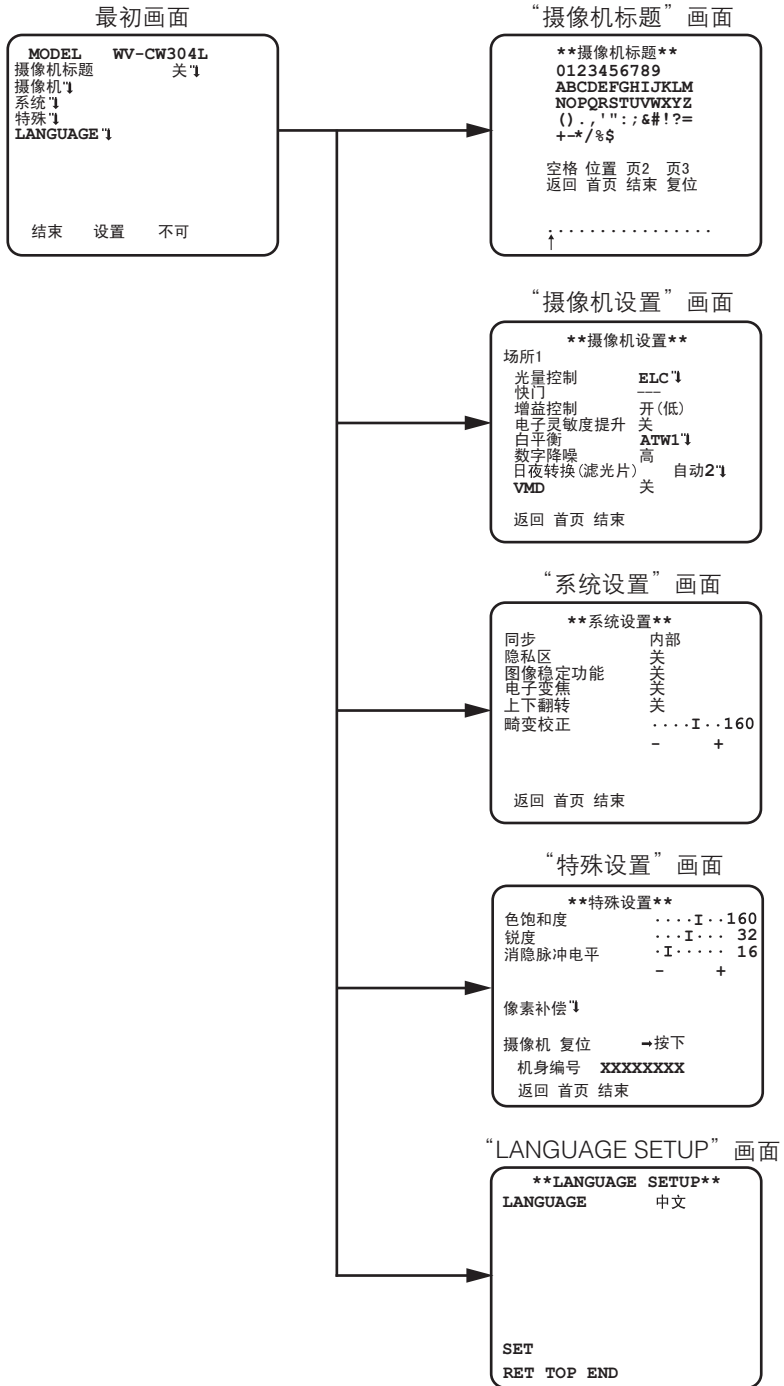
“LANGUAGE SETUP”画面

```

**LANGUAGE SETUP**
LANGUAGE      中文

SET
RET TOP END
    
```

画面转化图 CW304L



摄像机标题设置 [摄像机标题]

可以用“摄像机标题”给摄像机取一个名字，若全用中文字符时最多可选8个字符，若全用英文字母，数字或符号时最多可选16个字符。中英数均可混用。在监视器屏幕上可以选择打开或关闭摄像机标题显示。



步骤1

将“摄像机标题”设置为“开”，然后按设置按钮。

→显示“摄像机标题”画面。

重要:

- 当“摄像机标题”为“关”时，即使设置了摄像机标题也无法显示。

步骤2

向上/向下/向左/向右移动操纵杆来移动光标，然后选定字符，按设置按钮。

→在编辑区域显示选定的字符。

<字符输入>

- 若要输入英文字母、数字，将光标移动到字母或数字处后按设置按钮，编辑区域显示所选英文字母、数字。
- 若要修改字符，将光标移动到编辑区域的（↑），向左或向右移动操纵杆移动光标（↑）至需修改的文字处，输入正确的字符。当选择中文字符时将光标移到“页2”或“页3”处，按下设置按钮，则出现中文字符选择菜单。
- 如需插入空格，就移动光标至“空格”处，然后按设置按钮。
- 若要全部删除已输入的字符，将光标移动到“复位”后按设置按钮。

步骤3

输入标题以后，将光标移动到“位置”后按设置按钮。

→显示出显示位置的设定画面。

步骤4

向上/向下/向左/向右移动操纵杆来决定标题的显示位置，然后按设置按钮。

→设定了显示位置。

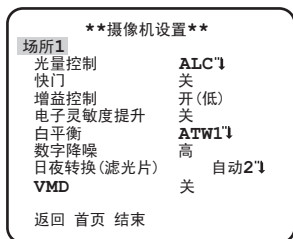
摄像机设置 [摄像机设置]

从最初画面显示“摄像机设置”画面，进行设置。显示方法请参见第22至23页。
“摄像机设置”中设置的内容被保存为场景文件。

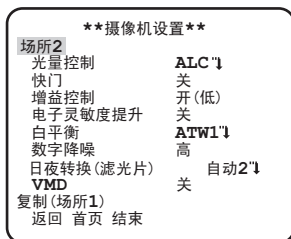
① 场景文件的登录 [场所1/场所2]

场景文件有两种设置模式。若要切换白天和夜间的设置，可以分别将白天的操作保存为场所1，将夜间的操作保存为场所2。使用快捷键操作可以切换场景文件。（请参见第45页）初始设置选择的是“场所1”。

选择“场所1”时的画面



选择“场所2”时的画面



步骤1

确认选择的是“场所1”后，从“光量控制”到“VMD”进行设置。（请参见第29至37页）
如果要切换场景文件，请前进到步骤2。

步骤2

将光标移动到“场所1”，然后向左或向右移动操纵杆，设置成“场所2”。
→画面切换，显示“场所2”。

步骤3

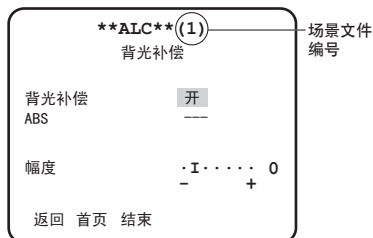
如果要基于“场所1”设置“场所2”，将光标移动到“复制（场所1）”，按设置按钮。
→“场所1”的设置内容被复制到“场所2”中。

步骤4

设置想要更改的项目。
各设置画面上的标题右边的数字表示场景文件编号。

步骤5

需要返回“场所1”时，将光标移动到“场所2”后向左或向右移动操纵杆，返回“场所1”。



② 光量控制方式设置 [光量控制]

根据所使用的镜头，从下文中选择摄像机光量的控制方式。

ALC（初始值）：根据拍摄对象的亮度自动调整镜头的光圈。使用自动光圈镜头（ALC镜头）时，可选择此设置。

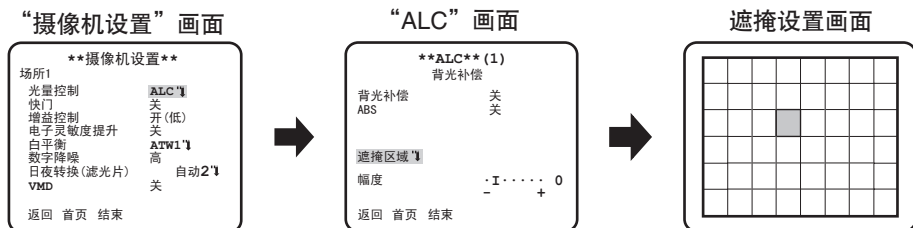
ALC+：采用电子快门和自动光圈并用的方式控制光量。用自动光圈镜头来拍摄屋外明亮的拍摄对象时，可选择此设置。请注意在日光灯下面有可能会发生闪烁。

ELC：电子光量控制。

遮掩区域设置

将“光量控制”设置成“ALC”、“ALC+”或“ELC”。

请按以下步骤进行操作：



步骤1

将“光量控制”设置成“ALC”后，按设置按钮。

→显示“ALC”画面。

注：

- CW324L CW314L 将“光量控制”设置成“ELC”或“ALC+”，按设置按钮时，显示“ELC”画面或“ALC+”画面。
- CW304L 只有“ELC”功能。

步骤2

将光标移动到“背光补偿”项目处，选择“开”或“关”。

开：启动背光补偿功能。

关（初始值）：停止背光补偿功能。

步骤3

将光标移动到“ABS”，从下列选项中选择。

开：使用 ABS。

关（初始值）：不使用 ABS。

ABS（自动暗区补偿）

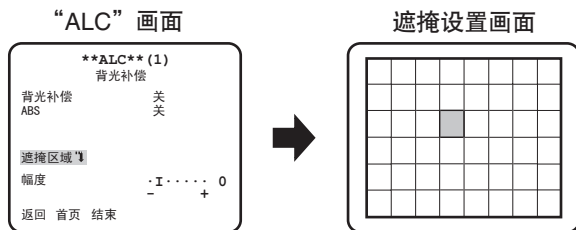
采用全新的数字信号技术，可自动探测图像中的暗区，获取暗区周围的亮度数据，并通过计算每个区域的最佳修正曲线实时进行彩色调整。使用此功能可以实时地调整并校正背光以及暗区，再现自然、清晰的图像。

步骤4

将背光补偿功能设置成“关”时，遮掩画面较亮部分，能够让较暗的部分容易看到。

将光标移动到“遮掩区域”处，按设置按钮。

→显示遮掩设置画面。



步骤5

遮掩画面的较亮部分。

向上 / 向下 / 向左 / 向右移动操纵杆，使闪烁显示移动到准备设置遮掩的区域，按设置按钮。

一旦遮掩，该区域会交替显示为水平条纹和白色。

如果将闪烁显示移动到其他区域将显示白色。

对准备遮掩的区域进行上述操作。

注：

- 要取消区域的遮掩时，将闪烁显示移动到想要取消的区域后按设置按钮，取消区域的遮掩。

步骤6

当遮掩设置完成后，按设置按钮保持约2秒以上。

→返回上一级菜单。

步骤7

将光标移动到“幅度”后，向左或向右移动操纵杆调整电平。

③快门设置 [快门]

提高快门的速度后，拍摄快速移动的物体不易模糊。

快门速度按以下设置。

关 (1/50) (初始值)、1/120、1/250、1/500、1/1000、1/2000、1/4000、1/10000、1/120000

注:

- **CW304L** 是通过ELC进行光量控制的, 快门显示为“---”, 所以无法使用此功能。
 - “光量控制”设置为“ELC”或“ALC+”时, 快门显示为“---”, 快门功能无法设置。
-

④增益控制设置 [增益控制]

增益控制按以下各项进行设置:

开(高)/开(中)/开(低)(初始值): 当拍摄对象的照度变暗时, 增益将会自动增加从而提亮画面。括号内的高、中、低是增益的电平。

关: 不使用“增益控制”。

注:

- 将“电子灵敏度提升”设置成自动模式时, 不能将“增益控制”设置为“关”。
-

⑤电子灵敏度提升设置 [电子灵敏度提升]

使用电子灵敏度提升功能后, 会提升 CCD 的感光度, 画面变得明亮。选项“Xx 固定”中的倍率是固定的, 但选择自动时, 会根据拍摄对象的亮度自动地调整倍率。电子灵敏度的倍率按下文选择进行设置。

CW324L CW314L 关(初始值)/X2自动/X4自动/X6自动/X10自动/X16自动/X32自动/关/X2固定/X4固定/X6固定/X10固定/X16固定/X32固定/X64固定/X128固定/X256固定/X512固定

CW304L 关(初始值)/X2自动/X4自动/X6自动/X10自动/X16自动/X32自动

注:

- **CW324L CW314L** 将“光量控制”设置成“ELC”或“ALC+”时, 只有自动模式有效。
 - **CW324L CW314L** 将“快门”设置成“关”以外的其他选项时, 电子灵敏度提升将不能设置, 显示为“---”, 设置变成“关”。
 - 当“电子灵敏度提升”的倍率提高时, 画面有可能会变白、变粗涩或出现点状像素的瑕疵。不过, 这是正常现象。
-

⑥白平衡设置 [白平衡]

从下面选择白平衡的调节方法。

ATW1(初始值): 色温自动跟踪模式。摄像机将会持续检查光源的色温, 并且自动调整白平衡。色温的调整范围大约为 2700 K至6000 K。

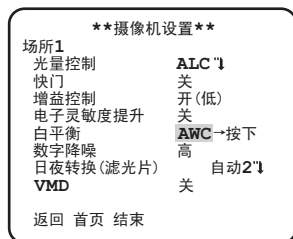
ATW2: 钠灯色温自动跟踪模式。自动调整最适合于钠灯下的白平衡。色温的调整范围大约为 2000 K至6000 K。

- 以下情况时, 有可能无法真实地反映物体的色彩:
 - 拍摄对象的大部分色彩艳丽。
 - 场景为晴空或夕阳。
 - 环境照度低。
-

AWC: 自动白平衡控制模式。适用于光源不发生变化的场所。色温的调整范围大约为 2000 K至10000 K。

当选择了“AWC”时，按如下顺序调整白平衡。

“摄像机设置”画面



步骤1

设定“白平衡”为“AWC”，然后向左移动操纵杆可以切换到“AWC → 按下”。

步骤2

按设置按钮调整白平衡。调整时“AWC → 按下”为高亮显示。当高亮显示退回到原来状态时，白平衡调整就完成了。

步骤3

向右移动操纵杆，选择“AWC”。要手动微调白平衡时，请参见本页。

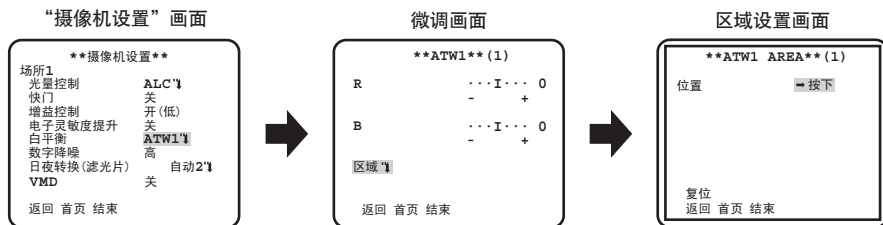
注：

- 色温的调整范围大约为2000 K至10000 K。超出这个范围，或者环境照度低，有可能导致白平衡无法调整。这时，“AWC → 按下”选项可能一直为高亮显示。

手动微调白平衡

用色温自动跟踪模式（ATW1、ATW2）或者自动白平衡控制模式（AWC）自动调整了白平衡后，进行手动微调白平衡。

按如下步骤进行操作：



步骤1

将“白平衡”设定为“ATW1”、“ATW2”或者“AWC”，按设置按钮。

→显示微调画面。

步骤2

将光标移动到“R”或“B”上，向左或向右移动操纵杆微调电平。“R”表示红色而“B”表示蓝色。往“+”方向移动时，色彩变浓；往“-”方向移动时，色彩变淡。

步骤3

将光标移动到“区域”处，按设置按钮，进入区域设置画面。在区域设置画面中可以设置要检测出白平衡的区域。“区域”默认设置为全屏。

步骤4

将光标移动到“位置”，按设置按钮。

步骤5

向上/向下/向左/向右移动操纵杆移动到想要设置的区域的左上方的位置，按设置按钮。

步骤6

向上/向下/向左/向右移动操纵杆移动到想要设置的区域的右下方的位置，按设置按钮。

⑦ 数字降噪功能设置 [数字降噪]

数字降噪功能可以在低照度的条件下自动降噪。

设定数字降噪功能的效果级别：

低：降噪效果低（拖影短）

高（初始值）：降噪效果高（拖影长）

⑧ 日夜转换设置 [日夜转换（滤光片）]

进行关于日夜转换的设置。日夜转换设置按以下步骤操作：

“摄像机设置”画面

摄像机设置	
场所1	
光量控制	ALC ¹ ↓
快门	关
增益控制	开(低)
电子灵敏度提升	关
白平衡	ATW1 ¹
数字降噪	高
日夜转换(滤光片)	自动2 ¹
VMD	关
返回 首页 结束	



“日夜转换（滤光片）”画面

日夜转换（滤光片） (1)	
自动2	
敏感度	高
延时	· I · ·
	S L
色同步信号	开
红外LED光	自动
返回 首页 结束	

步骤1

将光标移动到“日夜转换（滤光片）”，并且从下面选择模式：

自动1: 根据环境照度, 可以在彩色和黑白模式间自动切换。照度低时是黑白模式, 照度高时是彩色模式。

自动2 (初始值): 根据环境照度, 可以在彩色和黑白模式间自动切换。照度低时是黑白模式, 照度高时是彩色模式。在此模式下可以选择打开或关闭红外LED光。

开: 显示黑白图像, 在此模式下可以选择打开或关闭红外LED光。

关: 显示彩色图像。

注:

- 设置为“自动1”或“自动2”时, 建议将“增益控制”设置为“开”。
- 由于光源的判断是以CCD图像传感器的信息为依据而进行简单的判断, 对于不停移动的物体, 或者背景颜色一样的物体, 有可能不能准确的判断。设置为“自动2”并且红外LED光为“关”时, 请在光波为800 nm及800 nm以上的场所中使用。
- 自动1时, 需要充足的照明度 (约30 lx以上) 才能返回到彩色。
- 自动2时, 需要充足的照明度 (约40 lx以上) 才能返回到彩色。

步骤2

按设置按钮。

→显示“日夜转换 (滤光片)”画面。

步骤3

移动光标到“敏感度”, 设置切换彩色图像与黑白图像的照度水平:

低: 当环境照度低于1 lx时, 从彩色图像切换为黑白图像。

高 (初始值): 当环境照度低于2 lx时, 从彩色图像切换为黑白图像。

注:

- 当“日夜转换 (滤光片)”设置为“自动2”, “增益控制”设置为“开 (低)”时, 满足以上照度切换。
- 根据拍摄物体、光源、镜头, 切换时的照度水平会有变化。
- 根据增益控制 (请参见第31页) 的设置切换照度。
- 以上切换照度仅是参考值, 请确认所安装的环境。
- 根据设置、环境的不同, 有可能出现彩色图像和黑白图像反复切换的现象。

步骤4

将光标移动到“延时”处, 从下面选择切换彩色图像与黑白图像的延迟时间:

2秒 - 10秒 (初始值) - 30秒 - 60秒

(S)

(L)

步骤5

将光标移动到“色同步信号”处, 设置在显示黑白模式时决定是否输出色同步信号。

开 (初始值): 输出色同步信号。

关: 不输出色同步信号。

注：

- 摄像机图像以黑白模式显示时，如果没有色同步信号的话，由于监视器或录像机的种类不同，有的机器无法正常地显示图像。在这种情况下，色同步信号要设定为“开”。
-

步骤6

“日夜转换（滤光片）”设置为“开”或“自动2”时，将光标移动到“红外LED光”处，设置红外LED光调节的模式。

注：

- “日夜转换（滤光片）”设置为“关”或“自动1”时，“红外LED光”功能显示“---”，设置为关。
-

关：红外LED灯不亮。此模式可以在带有外界LED灯的情况下使用。有外界LED灯的情况下，摄像机不会从黑白切换成彩色（请在光波为800 nm及800 nm以上的场所中使用）。

自动（初始值）：红外LED灯点亮，并且红外LED光会根据照明强度自动变亮或变暗一些。

固定：在黑白模式下，红外LED灯点亮，但红外LED光的亮度固定（适合远距离（6m以外）监控）。

重要：

- 红外LED灯点亮时，由于红外LED灯的照射角度和镜头视角的不同，画面上可能会出现白色的光圈。这不是故障。此时，请将想要监视的区域设置为画面的中心即可。
-

⑨ VMD的设置 [VMD]

当使用VMD功能时，能够检测出物体的移动或者物体对摄像机的拍摄造成妨碍。当检测到物体的移动或物体对摄像机的妨碍时，可以发送报警信号。

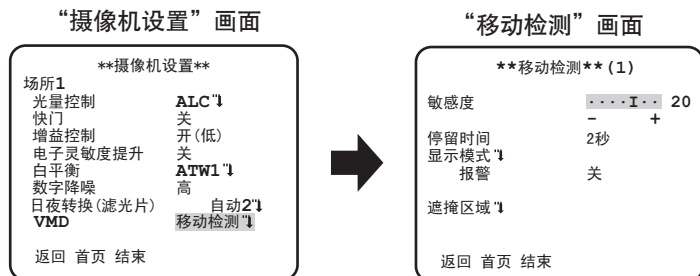
重要：

- 以下情况下可能会检测不到或者发生误检测。请调整检测区域和敏感度后使用。
 - 背景与移动的拍摄对象之间没有亮度差，或者亮度变化大。
 - 镜头被沾污或者附有水滴。
 - 夜间图像的亮度低。
 - 拍摄对象朝向摄像机笔直移动。
 - 拍摄对象的移动过快或过慢。
 - 拍摄对象过小或过大。
 - 移动物体过多。
 - 隔着窗户，或者路面有反射光。
 - 摄像机摇晃。
 - 有阳光、汽车头灯的光线照射进来。
 - 日光灯发生闪烁。
- 以下情况下有可能检测不出拍摄对象的变化。
 - 只遮盖了镜头的一部分或者遮盖物透明度高时。
 - 摄像机方向改变前跟改变后的拍摄对象很相似。

- 接通电源后，结束设置菜单及摄像机的视角发生变化时，约有1分钟时间可能会误检测。

设置移动检测

将光标移动到“VMD”处，向左或向右移动操纵杆，选择“移动检测”。



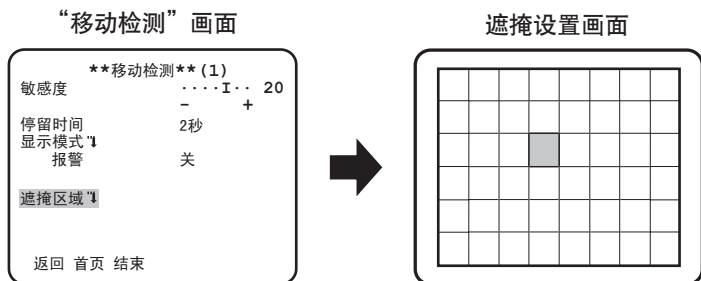
步骤1

将光标移动到“移动检测”处，按设置按钮，显示“移动检测”画面。

步骤2

将光标移动到“遮掩区域”处，按设置按钮。

→ 显示遮掩设置画面。



设置为遮掩区域的位置，即使检测到有物体移动也不会报警。遮掩区域的设置方法与光量控制方式设置中的遮掩区域设置方法相同。（请参见第29至30页）

步骤3

当遮掩设置完成后，持续按设置按钮约2秒以上。

→ 返回上一级菜单。

步骤4

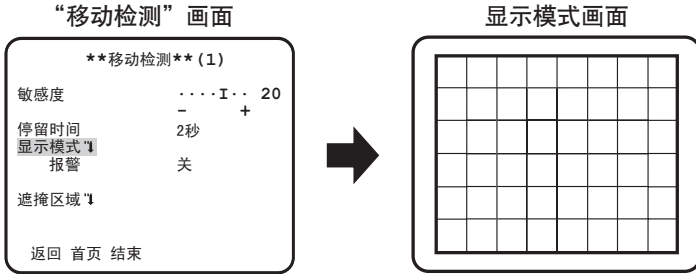
将光标移动到“报警”处，按向左向右选择报警的“开”或“关”。

开：移动检测模式时，输出报警信号，在检测到有物体移动时可以通过移动检测模式进行确认。

关（初始值）：移动检测模式时，不输出报警信号。

步骤5

将光标移动到“显示模式”处，按设置按钮将显示显示模式画面。在设置的区域里检测到有物体移动时，此区域会高亮显示，按设置按钮2秒以上可返回。



步骤6

将光标移动到“灵敏度”处，向左或向右移动操纵杆调节灵敏度水平。重复步骤5至步骤6的操作，将灵敏度调节至最佳水平。

步骤7

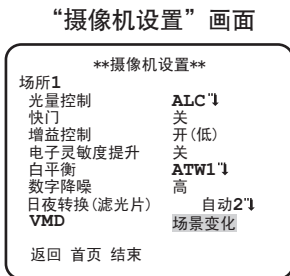
将光标移动到“停留时间”处，从下列选项中选择持续时间：

2秒（初始值）/5秒/10秒/30秒

一旦检测到在所设定的停留时间内持续移动的物体，将发出报警信号。

设置场景变化

当场景发生变化（包括摄像机的拍摄受到来自外界的妨碍，比如摄像机的镜头被布或盖子等盖住了，或者摄像机的拍摄方向突然改变了）时，能够检测到拍摄对象的变化。请按以下步骤进行操作：



步骤1

将光标移动到“VMD”处，向左或向右移动操纵杆，选择“场景变化”。

注：

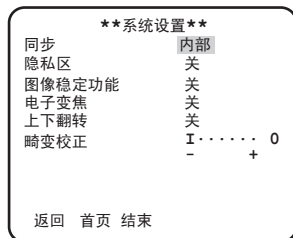
- 退出菜单后才会启动场景变化功能。

摄像机系统设置 [系统设置]

进行同步方式、隐私区等与摄像机系统相关的设置。

从最初画面显示“系统设置”画面，进行设置。显示方法请参见第22至23页。

“系统设置”画面



⑩ 同步方式设置 [同步]

只有一种内部（INT）方式。

无法使用VD2同步方式。

⑪ 隐私区设置 [隐私区]

如果有些区域不希望被显示在屏幕上，可以将那些区域（隐私区）设定为不显示。最多可以设定8个区域为隐私区。

开 (1): 设置显示为灰色。

开 (2): 设置显示为马赛克。

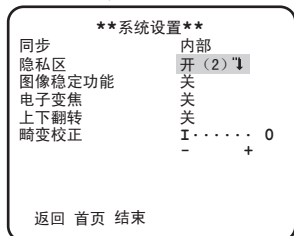
关 (初始值): 正常显示画面。

按以下步骤进行设置（设置隐私区）。

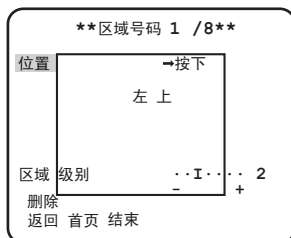
注:

- 刚打开电源，产品在初始化时，不执行隐私区功能。

“系统设置”画面



“区域号码”画面



步骤1

将光标移动到“隐私区”处，选择“开 (1)”或者“开 (2)”，按设置按钮。

→显示“区域号码”画面。

步骤2

将光标移动到标题右边的数字，向左或向右移动操纵杆设置想要设定的区域号码。

步骤3

将光标移动到“位置”，按设置按钮。

步骤4

向上/向下/向左/向右移动操纵杆移动到想要设置的区域的左上方的位置，按设置按钮。

步骤5

向上/向下/向左/向右移动操纵杆移动到想要设置的区域的右下方的位置，按设置按钮。

→保存区域后，数字的右边显示“*”。

步骤6

“隐私区”选择为“开(2)”时，可以通过“区域级别”对马赛克级别进行设置。(级别范围：1至4)

注：

- 如果要删除区域的遮掩，选择想要删除的区域编号，将光标移动到“删除”按设置按钮。
- 如果想要更改设定好的区域，请选择想要更改的区域编号，进行从步骤3往后的操作。

⑫ 图像稳定功能设置 [图像稳定功能]

设置是否要使用图像稳定功能。

这个功能对于安装在稍有震动的场所的摄像机效果较好。

开：使用图像稳定功能。

关（初始值）：不使用图像稳定功能。

重要：

- 图像稳定功能设置为“开”时，视角变窄分辨率降低。如果已经设置为“开”，安装时请确认摄像机的视角、分辨率。
- 对于如下的拍摄对象，有可能图像稳定功能不起作用：
 - 拍摄对象较暗
 - 没有明暗差别的拍摄对象（白色墙壁等）
 - 振动速度过快的物体
 - 宽振幅的物体

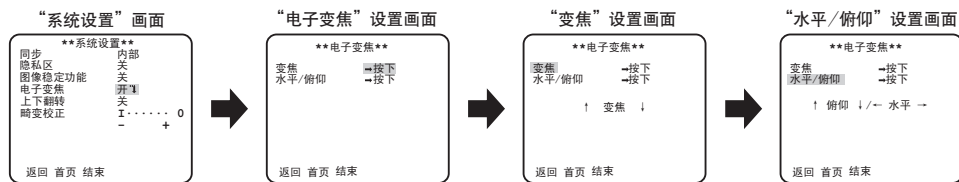
⑬ 电子变焦的设置 [电子变焦]

设置是否要使用电子变焦。

开：使用电子变焦。

关（初始值）：不使用电子变焦。

设置成“开”时，可以设置变焦的倍率、水平俯仰角度。



请按以下步骤进行操作：

步骤1

将光标移动到“电子变焦”处设置成“开”，按设置按钮。

→显示“电子变焦”设置画面。

步骤2

将光标移动到“变焦”的“→按下”处，按设置按钮。

→显示“变焦”设置画面。

步骤3

向上或向下移动操纵杆改变电子变焦的倍率（最大2倍）调整好视角后，按设置按钮。

注：

- 电子变焦的倍率提高后，分辨率会下降。

步骤4

将光标移动到“水平/俯仰”的“→按下”处，按设置按钮。

→显示“水平/俯仰”设置画面。

步骤5

向上/向下/向左/向右移动操纵杆移动到想要设置的区域的位置，按设置按钮。

可以在变焦设置画面上设置好的倍率范围内更改位置。

⑭ 上下翻转设置 [上下翻转]

开：图像上下翻转。

关（初始值）：图像无法上下翻转。

⑮ 畸变校正设置 [畸变校正]

根据所使用的镜头以及变焦倍数，图像有可能变形。通过调节畸变校正可以将变形的图片转化为与监视器四方形相匹配的图像，达到用户所需的效果。

注：

- 根据所使用的镜头不同，有可能不能充分校正。

设置背焦 [背焦调整]

CW324L

CW314L

设置背焦的调整及微调方法。从最初画面中显示“背焦调整”画面进行设置。在调节背焦之前，请先进行镜头的调节（第17至20页）。

注：

- 使用设置按钮也可进行背焦的调整。

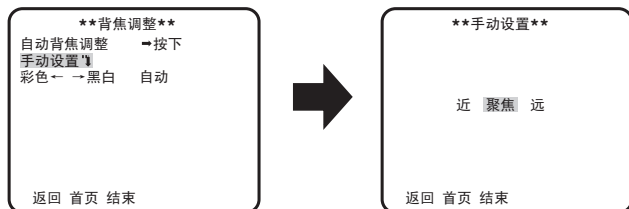
⑩自动背焦调整设置 [自动背焦调整]

将光标移动到“自动背焦调整”的“→按下”，然后按设置按钮。

→自动背焦调整功能开始工作，自动聚焦画面的中心位置的拍摄对象。

⑪手动背焦调整设置 [手动设置]

若要微调背焦时，移动光标到“手动设置”，按设置按钮后进入手动设置画面，向左或向右移动操纵杆，就可以手动调整背焦。



⑫黑白联动自动背焦设置[彩色 ← → 黑白]

移动光标到“彩色 ← → 黑白”，背焦的调整方法设置如下：

自动（初始值）：在彩色图像与黑白图像切换时，自动调节背焦，补偿失焦。

固定：在彩色图像与黑白图像切换时，不自动调节背焦。

特殊菜单设置 [特殊设置]

特殊菜单设置包括有关摄像机画质的设置。

从最初画面显示“特殊设置”画面，进行设置。显示方法请参见第22至23页。

“特殊设置”画面

特殊设置	
色饱和度	· · · I · · · 160
锐度	· · I · · · 32
消隐脉冲电平	· I · · · · 16
	- +
像素补偿 ↓	
摄像机 复位	→ 按下
机身编号	XXXXXXXXXX
返回 首页	结束

⑱ 色饱和度 [色饱和度]

向左或向右移动操纵杆，调节摄像机画面的色彩浓度。往“+”移动，色彩变浓；往“-”移动，色彩变淡。调节时要边看矢量示波器或监视器边调节。

⑳ 锐度 [锐度]

向左或向右移动操纵杆调整锐度，从而调整画面边缘的清晰度。调节时要边看监视器边调节。

注：

- 拍摄地毯或者窗帘等条纹图案的物体时可能会出现波纹（干涉条纹）。在这种情况下，锐度要往“-”方向调节，缓和条纹颜色。

㉑ 消隐脉冲电平 [消隐脉冲电平]

向左或向右移动操纵杆，调节摄像机的消隐脉冲电平。往“+”移动，图像变亮；往“-”移动，图像变暗。调节时要边看波形监视器等监视器边调节。

② 像素补偿 [像素补偿]

补偿摄像机画面内的点状像素的瑕疵。最多可以补偿16个像素点。

注：

- **CW904L** 为了能够更清楚地看到点状像素的瑕疵，请用物体将镜头完全遮住，使画面完全变黑。

按下面的步骤进行像素补偿设置。



步骤1

将光标移动到“像素补偿”处，然后按设置按钮。

→ 显示“像素补偿”画面。

步骤2

选择一个像素补偿位置的登录号码（1至16），按设置按钮。

→ 显示像素补偿位置画面。

步骤3

向上/向下/向左/向右移动操纵杆，将十字形光标移动到想要补偿的点状像素的瑕疵的中心位置，按设置按钮。

→ 像素补偿以后，被登录到所选择的点状像素的瑕疵的位置。再次显示出“像素补偿”画面。登录以后，数字的右边会出现一个“*”的标志。坐标是以数字来表示的。

注：

- 要删除已经登录的像素补偿位置时，在“像素补偿”画面上，将光标移动到“删除”处，向左或向右移动操纵杆，选择想要删除的像素补偿位置的数字，按设置按钮，登录的像素补偿位置被删除，数字右边的“*”标志也消失了。

⑳ 摄像机复位 [摄像机复位]

设置菜单的设置内容恢复到初始值。

将光标移动到“摄像机复位”的“→按下”上，持续按设置按钮2秒以上，进入下一画面，将光标移动到“否”处，按设置按钮，将不进行复位，返回上一画面。将光标移动到“是”处，按设置按钮，设置内容恢复到初始值的状态。

注：

- 已经登录的像素补偿位置的数据不会被删掉。
- 背焦设置（请参见第41页）不会被初始化。
- 对摄像机是否复位进行设置时，可以使用设置按钮选择“是”或“否”来进行。使用控制器设置时，请参考控制器的使用说明书。

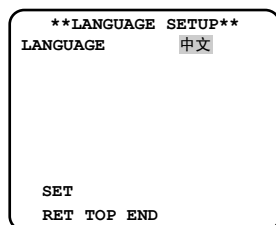
㉑ 机身编号 [机身编号]

显示本产品的机身编号。

摄像机语言设置 [LANGUAGE SETUP]

从最初画面显示“LANGUAGE SETUP”画面，进行摄像机语言的设置。显示方法请参见第22至23页。

“LANGUAGE SETUP”画面



将光标移动到“LANGUAGE”处，向左或向右移动操纵杆选择所需语言，选择后将光标移动到“SET”处，按设置按钮。

可以从以下各项中选择所需语言：

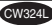



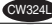



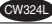

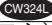





中文（初始值）/JAPANESE/ENGLISH/FRANÇAIS/ESPAÑOL/DEUTSCH/ITALIANO/РУССКИЙ

注：

- 如果更改了摄像机语言，已设置好的摄像机标题将消失。

快捷操作

使用有 [Camera function] 按钮的系统控制器 (WV-CU161C/CH、WV-CU650/CH、WV-CU950/CH) 时,按数字按钮和 [Camera function] 按钮进行操作也能够设置功能(快捷操作)。本产品可以使用的快捷操作如下:

系统控制器的操作	设置内容
[9] + [0] + [Camera function]	日夜转换开
[9] + [1] + [Camera function]	日夜转换关
[9] + [2] + [Camera function]	日夜转换自动 1
[9] + [3] + [Camera function]	摄像机标题开
[9] + [4] + [Camera function]	摄像机标题关
[9] + [8] + [Camera function]	电子变焦开
[9] + [9] + [Camera function]	电子变焦关
[1] + [6] + [8] + [Camera function]	日夜转换自动2
[1] + [6] + [9] + [Camera function]	镜头光圈 (IRIS) 开
[1] + [7] + [0] + [Camera function]	镜头光圈 (IRIS) 关
[1] + [7] + [1] + [Camera function]	电子快门开  
[1] + [7] + [2] + [Camera function]	电子快门关  
[1] + [7] + [3] + [Camera function]	电子快门速度快一步  
[1] + [7] + [4] + [Camera function]	电子快门速度慢一步  
[1] + [7] + [5] + [Camera function]	增益调整开
[1] + [7] + [6] + [Camera function]	增益调整关
[1] + [7] + [7] + [Camera function]	电子灵敏度提升固定开  
[1] + [7] + [8] + [Camera function]	电子灵敏度提升固定关  
[1] + [7] + [9] + [Camera function]	电子灵敏度提升一步 (固定)  
[1] + [8] + [0] + [Camera function]	电子灵敏度降低一步 (固定)  
[1] + [8] + [1] + [Camera function]	电子灵敏度提升自动开
[1] + [8] + [2] + [Camera function]	电子灵敏度提升自动关
[1] + [8] + [3] + [Camera function]	电子灵敏度提升一步 (自动)
[1] + [8] + [4] + [Camera function]	电子灵敏度降低一步 (自动)
[1] + [9] + [0] + [Camera function]	黑白自动的切换时间设置为2秒
[1] + [9] + [1] + [Camera function]	黑白自动的切换时间设置为10秒
[1] + [9] + [2] + [Camera function]	黑白自动的切换时间设置为30秒
[1] + [9] + [3] + [Camera function]	黑白自动的切换时间设置为60秒
[2] + [0] + [1] + [Camera function]	图像稳定开
[2] + [0] + [2] + [Camera function]	图像稳定关
[2] + [1] + [3] + [Camera function]	场景文件1
[2] + [1] + [4] + [Camera function]	场景文件2
[2] + [1] + [5] + [Camera function]	增益控制功能增加一个电平
[2] + [1] + [6] + [Camera function]	增益控制功能降低一个电平

注: [Camera function]的意思是摄像机功能。

故障排除

在送修之前，请先按照下表确认故障原因。

按照下表方法操作仍无法排除故障或出现下表记述以外的故障时，请与经销商联系。

故障现象	原因/解决方法	参见页码
红外LED灯点亮时，一部分画面或整个画面泛白	<ul style="list-style-type: none"> 摄像机的附近（包括没有拍摄到的范围）是不是有墙壁等能反射光的物体？ → 请调节摄像机的角度使红外LED光不反射。 	35
红外LED灯点亮时，黑白和彩色画面反复切换	<ul style="list-style-type: none"> 可能是离被拍摄物体太近。 → 请调节摄像机和被拍摄物体之间的距离。 → 请保证在外界没有其它强烈的红外LED光源。 	35
不显示图像	<ul style="list-style-type: none"> 是否正确地连接了同轴电缆和电源线？ → 检查是否正确连接。 	15
	<ul style="list-style-type: none"> 调整用监视器是否连接？ → 请确认是否连接。 	-
	<ul style="list-style-type: none"> 调整用监视器的亮度调节是否合适，或是对比度调节是否合适？ → 检查调整用监视器的设置是否正确。 	-
图像不清楚	<ul style="list-style-type: none"> 透明罩上是否有脏污或损伤？ → 请确认透明罩。 	-
	<ul style="list-style-type: none"> 聚焦调节是否正确？ → 检查聚焦调节是否正确。 	19至20
	<ul style="list-style-type: none"> 摄像机的镜头上是否有污垢或灰尘？ → 检查摄像机的镜头是否干净。 	-
电源线的绝缘外皮损伤	<ul style="list-style-type: none"> 电源线、连接器损坏了。持续使用破损的电源线、连接器有可能引起触电或火灾。应该立刻切断电源并向经销商报修。 	-
使用中，电源线、连接器局部发热		
使用中，如果弯曲或拉伸电源线，温度就会上升或下降		

规格

	WV-CW324LCH	WV-CW314LCH	WV-CW304LCH
电源及功耗	交流24V 50Hz: 5.2 W, 直流12V: 560 mA		交流24V: 3.2 W, 直流12V: 320 mA
图像传感器	1/3型行间转移 (interline transfer) CCD		
有效像素	976 (H) x 582 (V)		
扫描面积	4.8 (H) x 3.6 (V) mm		
扫描方式	隔行扫描2:1		
扫描线	625线		
扫描频率	水平: 15.625 kHz 垂直: 50.00 Hz		
同步方式	内部同步 (INT)		
水平清晰度	650 TV线		
垂直清晰度	400 TV线		
视频输出	1.0 V [p-p] PAL复合视频信号75 Ω		
信噪比	52 dB (增益控制关, 加权开)		
最低照度	0.08 lx (彩色模式) 0.008 lx (黑白模式红外LED灯关) 0 lx (黑白模式红外LED灯开)		0.15 lx (彩色模式) 0.015 lx (黑白模式红外LED灯关) 0 lx (黑白模式红外LED灯开)
焦距	9 mm至22 mm	2.8 mm至10.0 mm	2.8 mm
光圈比	F1.6 (WIDE) 至 F3.0 (TELE)	F1.3 (WIDE) 至 F3.1 (TELE)	F2.0
视角	水平: 30°57' (WIDE) 至12°25' (TELE) 垂直: 23°28' (WIDE) 至9°20' (TELE)	水平: 100°50' (WIDE) 至27°39' (TELE) 垂直: 73°51' (WIDE) 至20°45' (TELE)	水平: 101°30' 垂直: 75°
调节角度	水平范围: 360° 俯仰范围: 0至90° 图像倾斜范围: (-115°至190°)		
环境温度	-10 °C至+50 °C		
环境湿度	小于90 % (无结露)		
外形尺寸	79 mm (直径) x 245 mm (高)		
重量	约1050 g		
标题	中文: 最多8个字符; 英文字母、数字、符号: 最多16个字符		
光量控制	ALC/ALC+/ELC		ELC
背光补偿	开/关		

	WV-CW324LCH	WV-CW314LCH	WV-CW304LCH
ABS (暗区域补偿)	开/关		
快门	关 (1/50), 1/120, 1/250, 1/500, 1/1000, 1/2000, 1/4000, 1/10000, 1/120000 (秒)		---
增益控制	开 (高/中/低) /关		
电子灵敏度提升	关/自动 (x2、x4、x6、x10、x16、x32) / 固定 (x2、x4、x6、x10、x16、x32、x64、x128、x256、x512)		关/自动 (x2、x4、x6、x10、x16、x32)
白平衡	ATW1/ATW2/AWC		
数字降噪	低/高		
日夜转换 (滤光片)	自动1/自动2/开/关		
红外LED灯照射距离	50 m		20 m
红外LED光	关/自动/固定		
VMD	关/移动检测/场景变化		
场景文件数	2		
隐私区	开 (1)/开 (2)/关		
图像稳定功能	开/关		
电子变焦	开 (最大2倍) /关		
上下翻转	开/关		
畸变校正	0至255		
背焦调整	自动背焦/手动		---
防水性	IP66, IEC60529 ※只适用于正确进行安装和防水处理时		
表面颜色	机身: 铝压铸件, 金属银涂层 镜头前盖 (透明罩部分): 聚碳酸酯树脂		

※ 重量和尺寸为近似值, 规格如有变更, 恕不另行通知。

附件

使用说明书（本书）	1本
干燥剂使用注意文	1张

下述为安装用：

防水胶带	1卷
干燥剂	1包
安装模板	1张
弹簧垫圈	1个

补充说明

在本章中用英语等语言记载着为在本产品上标识CE标记而需要的注意、警告、EU地区进口商的信息。

关于中文的使用时的注意、警告等，在中文说明书中有记载，请参见。

● 符合EMC指令的宣言

We declare under our sole responsibility that the product to which this declaration relates is in conformity with the standard or other normative document following the provisions of Directive 2004/108/EC.

Wir erklären in alleiniger Verantwortung, daß das Produkt, auf das sich diese Erklärung bezieht, mit der folgenden Norm oder normativen Dokument übereinstimmt. Gemäß den Bestimmungen der Richtlinie 2004/108/EC.

Nous déclarons sous notre propre responsabilité que le produit auquel se réfère la présente déclaration est conforme à la norme spécifiée ou à tout autre document normatif conformément aux dispositions de la directive 2004/108/CE.

Nosotros declaramos bajo nuestra única responsabilidad que el producto a que hace referencia esta declaración está conforme con la norma u otro documento normativo siguiendo las estipulaciones de la directiva 2004/108/CE.

Noi dichiariamo sotto nostra esclusiva responsabilità che il prodotto a cui si riferisce la presente dichiarazione risulta conforme al seguente standard o altro documento normativo conforme alle disposizioni della direttiva 2004/108/CE.

Wij verklaren als enige aansprakelijke, dat het product waarop deze verklaring betrekking heeft, voldoet aan de volgende norm of ander normatief document, overeenkomstig de bepalingen van Richtlijn 2004/108/EC.

Vi erklærer os eneansvarlige for, at dette produkt, som denne deklaration omhandler, er i overensstemmelse med standard eller andre normative dokumenter i følge bestemmelserne i direktiv 2004/108/EC.

Vi deklarerar härmed vårt fulla ansvar för att den produkt till vilken denna deklaration hänvisar är i överensstämmelse med standarddokument eller annat normativt dokument som framställs i direktiv 2004/108/EC.

Ilmoitamme yksinomaisella vastuullamme, että tuote, jota tämä ilmoitus koskee, noudattaa seuraavaa standardia tai muuta ohjeellista asiakirjaa, jotka noudattavat direktiivin 2004/108/EC sääöksiä.

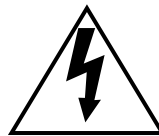
Vi erklærer oss alene ansvarlige for at produktet som denne erklæringen gjelder for, er i overensstemmelse med følgende norm eller andre normgivende dokumenter som følger bestemmelsene i direktiv 2004/108/EC.

● 注意、警告



CAUTION
RISK OF ELECTRIC SHOCK DO NOT OPEN

CAUTION: TO REDUCE THE RISK OF ELECTRIC SHOCK, DO NOT REMOVE COVER (OR BACK). NO USER-SERVICEABLE PARTS INSIDE. REFER SERVICING TO QUALIFIED SERVICE PERSONNEL.



The lightning flash with arrowhead symbol, within an equilateral triangle, is intended to alert the user to the presence of uninsulated "dangerous voltage" within the product's enclosure that may be of sufficient magnitude to constitute a risk of electric shock to persons.



The exclamation point within an equilateral triangle is intended to alert the user to the presence of important operating and maintenance (servicing) instructions in the literature accompanying the appliance.

● 注意、警告 (续)

WARNING:

- The installation shall be carried out in accordance with all applicable installation rules.
- To prevent injury, this apparatus must be securely attached to the floor/wall/ceiling in accordance with the installation instructions.
- This product has no power switch.
When turning off the power, turn off a Power Supply or remove a power cable.
- The connections should comply with local electrical code.

● EU地区进口商的名称及地址

Importer's name and address to follow EU rules:

Panasonic Testing Centre
Panasonic Marketing Europe GmbH
Winsbergring 15, 22525 Hamburg F.R.Germany

产品中有毒有害物质或元素的名称及含量



部件名称	有毒有害物质或元素					
	铅(Pb)	汞(Hg)	镉(Cd)	六价铬(Cr(VI))	多溴联苯(PBB)	多溴二苯醚(PBDE)
机构材	×	○	×	○	○	○
电路板组件	×	○	×	○	○	○
内部线材/电气部材	×	○	×	○	○	○
说明书材料/光盘	○	○	○	○	○	○
线材/AC适配器	×	○	×	○	○	○
附件	○	○	○	○	○	○

○：表示该有毒有害物质在该部件所有均质材料中的含量均在SJ/T 11363-2006标准规定的限量要求以下。

×：表示该有毒有害物质至少在该部件的某一均质材料中的含量超出SJ/T 11363-2006标准规定的限量要求。

产品执行标准：GB13837<2003> (WV-CW324LCH、WV-CW314LCH、WV-CW304LCH)

松下系统网络科技(苏州)有限公司

苏州市新区滨河路1478号

原产地：中国

<http://panasonic.net>

© Panasonic System Networks Co., Ltd. 2012

发行：2012年9月 sY0912-1092 PGQX1200YA 在中国印刷