

取扱説明書

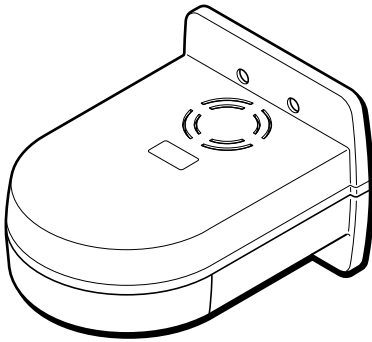
工事説明付き

カメラ壁取付金具

品番 WV-Q118A

もくじ

はじめに	2
安全上のご注意	3
設置上のお願い	6
取付場所について	7
<hr/>	
取り付けかた	8
<hr/>	
仕様	15



はじめに

工事

その他

このたびは、パナソニック製品をお買い上げいただき、まことにありがとうございます。

- 取扱説明書をよくお読みのうえ、正しく安全にお使いください。
- ご使用前に「安全上のご注意」(3～5ページ)を必ずお読みください。
- この取扱説明書は大切に保管してください。

はじめに

商品概要

壁取付金具です。

コンクリート壁などに本金具を取り付け、コンビネーションカメラを設置します。

付属品をご確認ください

ねじ (M4×L8) 4本 (ベースユニット用)	型紙 1枚
ねじ (M4×L4) 4本 (カメラ取付金具用)	保護シート 1枚
	取扱説明書 (本書) 1冊

安全上のご注意

必ずお守りください

人への危害、財産の損害を防止するため、必ずお守りいただくことを説明しています。

■誤った使い方をしたときに生じる危害や損害の程度を区分して、説明しています。



警告

「死亡や重傷を負うおそれがある内容」です。



注意

「傷害を負うことや、財産の損害が発生するおそれがある内容」です。

■お守りいただく内容を次の図記号で説明しています。(次は図記号の例です)



してはいけない内容です。



実行しなければならない内容です。



警告

工事は販売店に依頼する



工事には技術と経験が必要です。火災、感電、けが、器物損壊の原因となります。

- 必ず販売店に依頼してください。

塩害や腐食性ガスの発生する場所に設置しない



禁止

取付部が劣化して、落下など事故の原因となります。

警告

専用カメラ以外は 取り付けない



禁止

落下などで、けがや事故の原因となります。

ねじや固定機構は しっかり締め付ける



締め付けがゆるむと、落下などで、けがや事故の原因となります。

指定の機器以外は 取り付けない



禁止

落下などでけがの原因となります。

下ケース①、②の取り付け 状態を確認する



落下防止のため、下ケース①、②がしっかり取り付けられていることを確認してください。

注意

取り付け部分の強度を確認する



取付部の強度が不十分だと、落下などでけがや事故の原因となります。

- 十分な強度に補強してから取り付けてください。

金属のエッジで手をこすらない



禁止

強くこすると、けがの原因となります。

注意

定期的に点検する



金属やねじがさびると、落下などでけがや事故の原因となります。

- 点検は販売店に依頼してください。

設置上のお願い

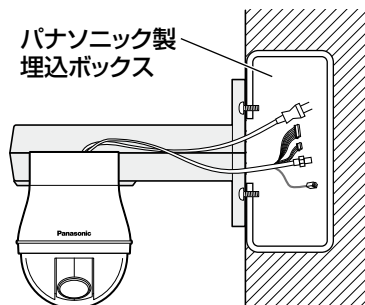
設置工事は電気設備技術基準に従って実施してください。

- 設置場所は、カメラ取り付け時の総質量（約3.8 kg）に十分耐えられる強度を持っていること確認してから取り付けてください。
- カメラ本体と本金具は取付固定ねじ（カメラに付属）を必ず使って固定させ、ガタつかないことを確認してください。
- 本金具を壁面に固定するねじは付属していません。取付場所の材質や構造、総質量を考慮してご用意ください。
- 本金具を専用カメラ以外で使用しないでください。
- 設置、工事の際は、現地の基準に従って行ってください。
- 以下のような場所での設置および使用はできません。
 - ・ 雨や水が直接かかる場所（軒下なども含む）
 - ・ プールなど、薬剤を使用する場所
 - ・ ちゅう房などの蒸気や油分の多い場所、および可燃性雰囲気中などの特殊環境の場所
 - ・ 放射線やX線および強力な電波や磁気の発生する場所
 - ・ 海上や海岸通り、および腐食性ガスが発生する場所
 - ・ 使用周囲温度（ -10°C ～ $+50^{\circ}\text{C}$ ）を超える場所
- 車両や船舶などの振動の多い場所（本金具は車載用ではありません。）
- エアコンの吹き出し口近くや外気の入り込む扉付近など、急激に温度が変化する場所（カメラのドームカバーが曇ったり、結露したりする場合があります。）

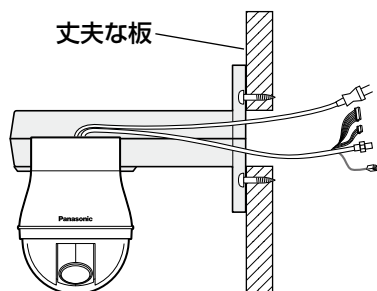
取付場所について

本金具を取り付けられる壁とケーブルの配線方法は次のとおりです。

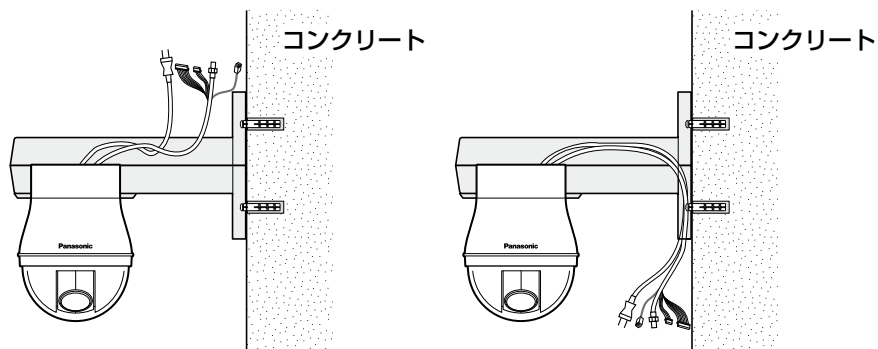
●埋め込みBOX



●丈夫な板



●コンクリート



取り付けかた

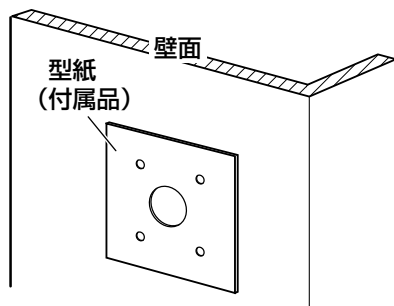
取り付ける前に、「安全上のご注意」「設置上のごお願い」を必ずお読みください。
また、取り付けるカメラの取扱説明書もお読みください。

ベースユニットを使って取り付けるカメラの場合

STEP1

型紙（付属品）を壁面に当て、取付ねじとケーブル類を通す穴位置をマーキングします。

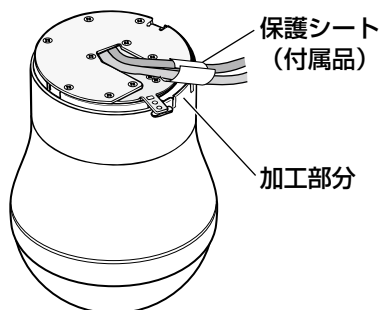
ケーブル類を壁面内に配線する場合は、壁に穴をあけてください。



STEP2

カメラのケーブル類に保護シート（付属品）を巻きます。

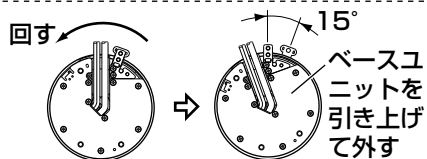
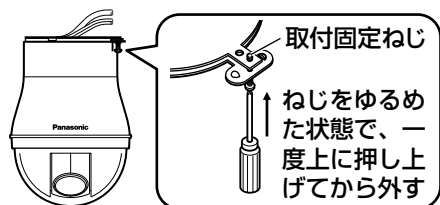
カメラのダイカストケース加工部に当たる部分に巻いてください。



STEP3

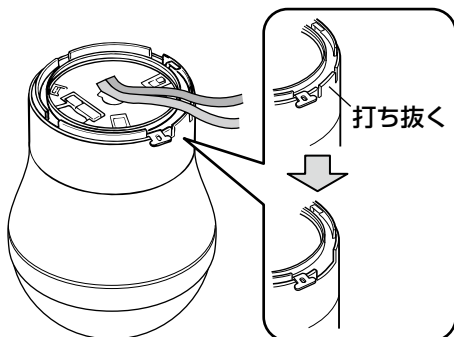
取付固定ねじを外して、カメラ本体からベースユニットを取り外します。

取付固定ねじは紛失しないように注意してください。



STEP4

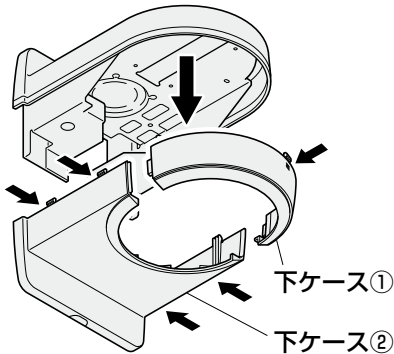
カメラのダイカストケースを加工します。



STEP5

本金具の下ケースを①、②の順に外します。

下ケースの矢印に示す箇所（①は1か所、②は4か所）を押しながら下げると外れます。

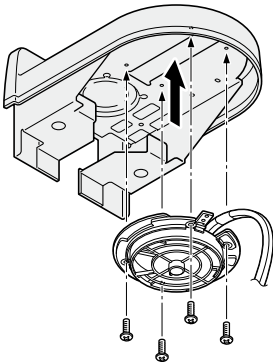


STEP6

上ケースにカメラのベースユニットを取り付け、ケーブル類を配線します。付属のねじ（M4-L8）を使用し、ベースユニットを下図の向きで取り付けてください。

推奨締付トルク

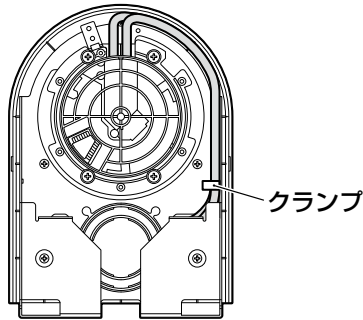
: 1.56 N·m {16 kgf·cm}



STEP7

ケーブルを外側に回し、側面のクランプで固定します。

ケーブルがケースの取り付け時やカメラ設置時に邪魔にならないよう、上ケースの内側面にはわすように回しクランプで固定してください。

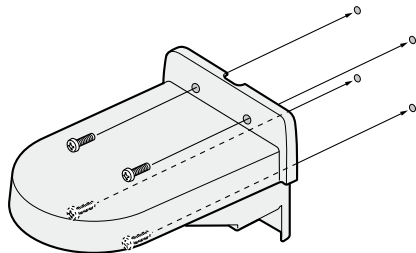


STEP8

上ケースを壁に取り付け、ケーブル類を配線します。

ねじで4か所を固定します。

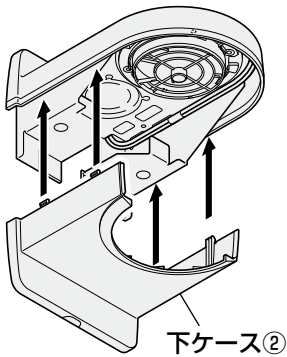
ねじは付属していません。取付場所に合わせて用意してください。



取り付けかた (つづき)

STEP9

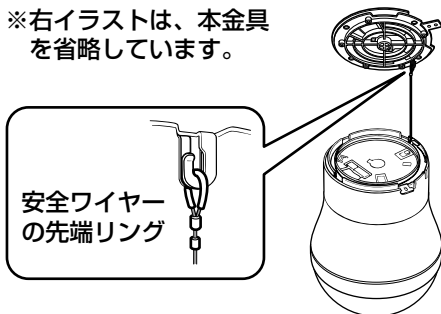
下ケース②を取り付けます。
このとき飾り枠 (P.13ページ・STEP10) を下ケース②から外さずに付けたままの状態を取り付けてください。
確実にはまっていることを確認してください。



STEP10

カメラ本体に固定されている安全ワイヤーをベースユニットに取り付けます。
安全ワイヤーの先端リングが確実にベースユニットのフックにかかっていることを確認してください。

※右イラストは、本金具を省略しています。

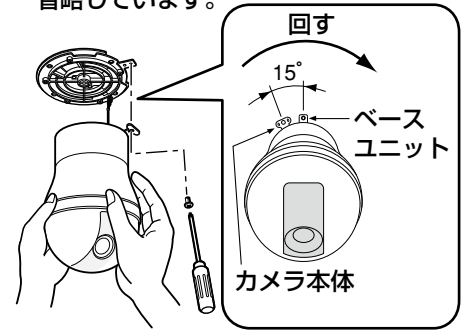


STEP11

カメラをベースユニットに取り付け、取付固定ねじで固定します。
ガタつかないことを確認してください。

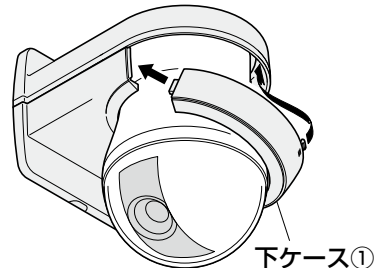
推奨締付トルク
: 0.68 N・m {7 kgf・cm}

※下記イラストは、本金具を省略しています。



STEP12

下ケース①の両端を下ケース②の外側に飛び出さないように取り付けてから中央部を取り付けます。
確実にはまっていることを確認してください。

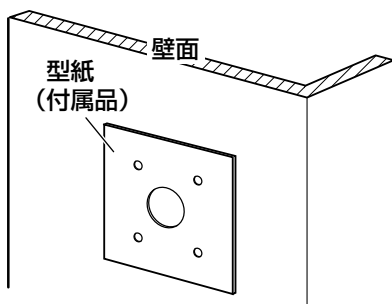


カメラ取付金具を使って取り付けるカメラの場合

STEP1

型紙（付属品）を壁面に当て、取付ねじとケーブル類を通す穴の位置をマーキングします。

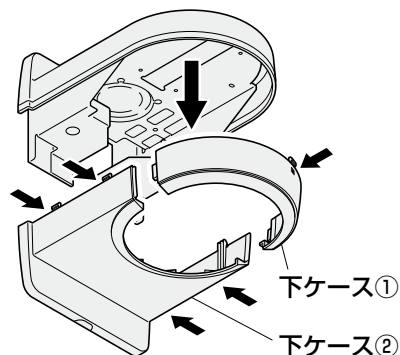
ケーブル類を壁面内に配線する場合は、壁に穴をあけてください。



STEP2

本金具の下ケースを①、②の順に外します。

下ケースの矢印に示す箇所（①は1か所、②は4か所）を押しながら下げると外れます。



STEP3

上ケースにカメラ付属のカメラ取付金具を取り付けます。

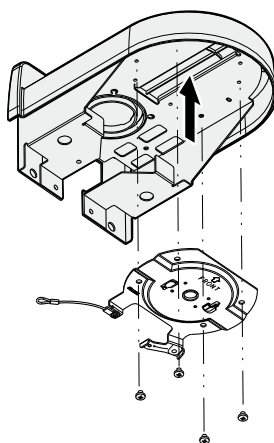
付属のねじ（M4-L4）を使用し、カメラ取付金具を下図の向きで取り付けてください。

重要

- 付属の長いねじ（M4-L8）を使用すると、上ケースを傷つけるおそれがありますので、使用しないでください。

推奨締付トルク

: 1.56 N · m {16 kgf · cm}

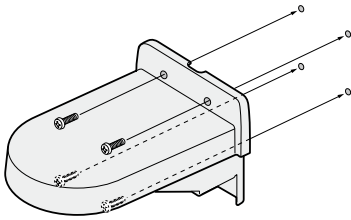


取り付けかた（つづき）

STEP4

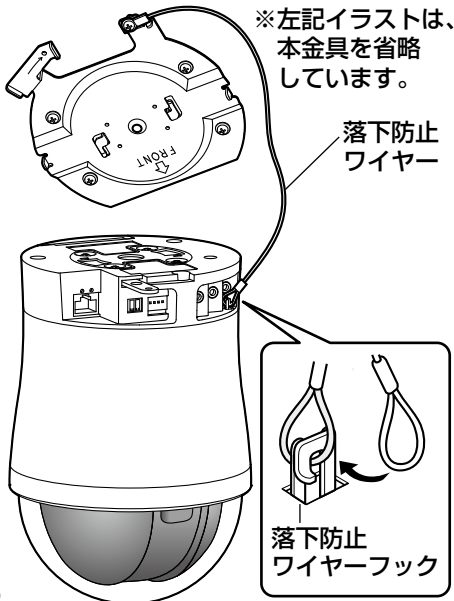
上ケースを壁に取り付け、ケーブル類を配線します。

ねじで4か所を固定します。ねじは付属していません。取り付け場所に合わせて用意してください。



STEP5

カメラ取付金具に付いている安全ワイヤーをカメラ本体に取り付けます。安全ワイヤーが確実にカメラ本体のフックにかかっていることを確認してください。



STEP6

外部I/O端子、マイク/ライン入力端子、オーディオ出力端子、調整用モーター出力端子にケーブルを接続します。

接続のしかたはカメラ本体の取扱説明書をお読みください。接続する際はカメラ本体をしっかりと持って行ってください。

STEP7

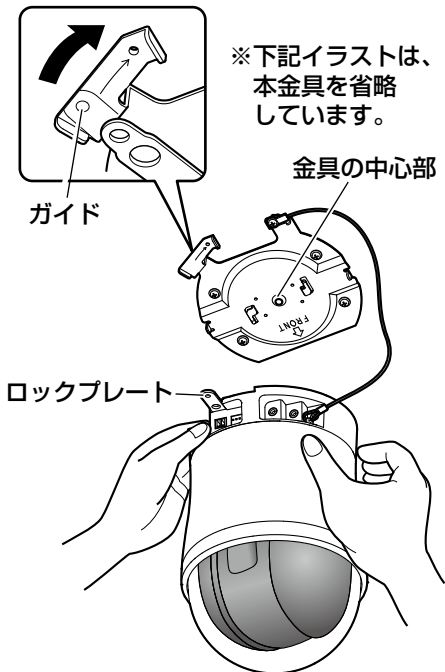
ネットワーク端子、DC12 V電源接続端子にケーブルを接続します。

接続のしかたはカメラ本体の取扱説明書をお読みください。

STEP8

カメラ取付金具にカメラ本体を取り付けます。

カメラ取付金具のガイドにロックプレートを合わせ、金具の中心部とカメラの中心部を合わせて本機に差し込み、カメラ取付金具にカメラ本体を押しつけながら、時計回りに回します。



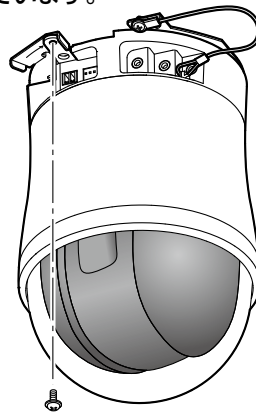
STEP9

カメラ固定ねじ（M3、カメラ本体に付属）1本でカメラとカメラ取付金具を固定します。

推奨締付トルク

: 0.68 N・m {7 kgf・cm}

※下記イラストは、本金具を省略しています。

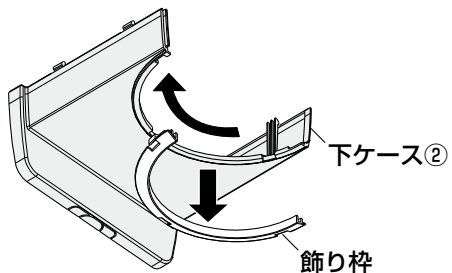


カメラ固定ねじ
(M3、付属品)

STEP10

下ケース②から飾り枠を取り外します。

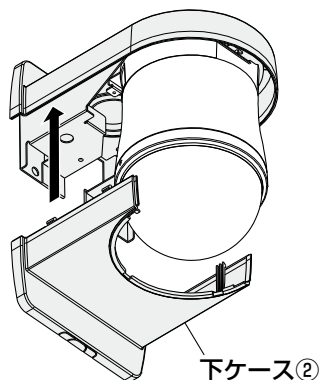
飾り枠を矢印の方向に回すと、ツメが外れて取り外せます。



取り付けかた（つづき）

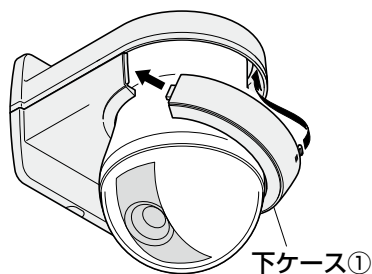
STEP11

下ケース②を取り付けます。
確実にはまっていることを確認してください。



STEP13

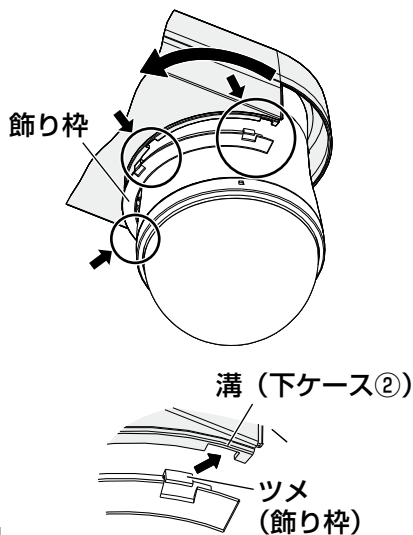
下ケース①を取り付けます。
このとき下ケース①の両端を下ケース②の外側に飛び出さないように取り付けてから中央部を取り付けます。
確実にはまっていることを確認してください。



工事

STEP12

飾り枠を下ケース②に取り付けます。
下ケース②の溝（3か所）に飾り枠のツメを合わせて差し込み、矢印の方向に回します。



仕様


使用温度範囲	-10℃~+50℃
寸法	幅 165 mm 高さ 140 mm 奥行 217.5 mm
質量	約650 g
仕上げ	ABS樹脂 シルバーメタリック塗装

取扱説明書に記載されていない方法や、指定の部品を使用しない方法で施工されたことにより事故や損害が生じたときには、当社では責任を負えません。また、その施工が原因で故障が生じた場合は、製品保証の対象外となります。

■使いかた・お手入れ・修理などは、まず、お買い求め先へご相談ください。

■その他ご不明な点は下記へご相談ください。

パナソニック システムお客様ご相談センター

電話 フリーダイヤル  **0120-878-410** パナハ ヨイフ 受付：9時～17時30分
(土・日・祝祭日は受付のみ)
※携帯電話・PHSからもご利用になれます。

ホームページからのお問い合わせは <https://sec.panasonic.biz/solution/info/>

ご使用の回線(IP電話やひかり電話など)によっては、回線の混雑時に数分で切れる場合があります。

本書の「保証とアフターサービス」もご覧ください。

【ご相談窓口におけるお客様の個人情報のお取り扱いについて】

パナソニック株式会社およびグループ関係会社は、お客様の個人情報をご相談対応や修理対応などに利用させていただき、ご相談内容は録音させていただきます。また、折り返し電話をさせていただくための発信番号を通知いたしております。なお、個人情報を適切に管理し、修理業務等を委託する場合や正当な理由がある場合を除き、第三者に開示・提供いたしません。個人情報に関するお問い合わせは、ご相談いただきました窓口にご連絡ください。

パナソニック システムネットワークス株式会社

〒153-8687 東京都目黒区下目黒二丁目3番8号