

# Panasonic®

## 使用说明书 接线盒

型号：WV-Q120H

使用产品前请仔细阅读本使用说明书，并请妥善保管。

本说明书中，型号中的一部分有可能省略。

发行：2013年6月 Ns0312-1063 PGQX1122YA 在中国印刷

### 安装在不易被人撞到的高度

否则容易发生受伤事故。

### 定期检查

若安装部位老化，容易坠落，可能会导致人员受伤等事故。  
请委托经销商进行定期检查。

### 请勿安装非专用摄像机

否则摄像机坠落，可能会导致人员受伤等事故，或成为事故发生的原因。

### 必须牢固上紧螺钉和固定部件

否则可能会导致产品坠落、受伤等事故。

#### 重要：

- 安装场所的单颗螺钉的拔出力为 196 N {20 kgf} 以上。

## 安装时的注意事项

### • 环境温度和湿度

请在环境温度为-40°C至50°C，湿度为90%以下的场所使用本产品。

### • 将露出配管连接至连接盒时，请使用电缆穿过孔（适用于G3/4平行管螺纹）。

### • 不提供安装嵌入式连接盒以及用于将接线盒安装到墙壁上的螺钉

请根据安装区域的材料和结构，以及总重量准备螺钉。

### • 安装时请阅读所使用的摄像机的使用说明书。

## 免责条款

如本产品出现故障，本公司将根据保修条款进行修理或更换。但对下述情况本公司对任何团体或个人均不承担任何责任，包括但不限于：

- 1) 非归责于本产品质量原因引起的任何损害和损失，包括但不限于直接或间接的、特定的、相因而生的或典型的损害或损失；
- 2) 由于任何安装不当或用户的使用不当或不注意而引起的损害或本产品的破损等；
- 3) 当用户对本产品进行拆卸、修理或改造时，不管起因是否在此，而造成的一切故障和异常；
- 4) 由于任何理由或原因（包括产品的任何故障或问题）、由未能显示的图像所引起的不便或任何损失。

## 前言

本产品是专门为网络摄像机 WV-SW316H、WV-SW316LH 设计的接线盒。  
能够安装至墙壁嵌入式连接盒（另行准备）或有电缆穿过孔的墙壁上。另外，能够连接已嵌入墙壁中的可安装电缆的配管。

## 注意事项

### 安装时请委托经销商

安装中需要技术和经验。否则可能会造成火灾、触电、受伤或物件损坏。请务必联系经销商。

### 安装在牢固的地方

如果安装的地方强度不足，会导致坠落、受伤等事故。请委托经销商实施安装。

### 请勿放置于容易产生盐害或腐蚀性气体的场所

否则安装部位容易老化，会导致坠落事故。可能会导致人员受伤。

### 请勿安装于经常振动的场所

经常振动容易使螺钉或螺帽松动，可能会引起本产品坠落导致人员受伤。

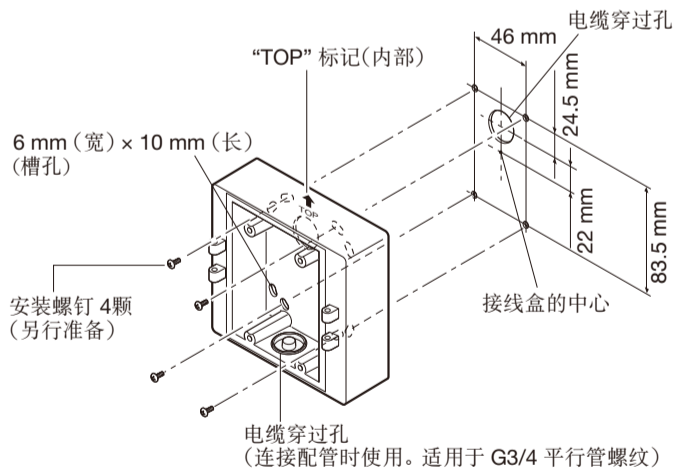
## 安装

#### 重要：

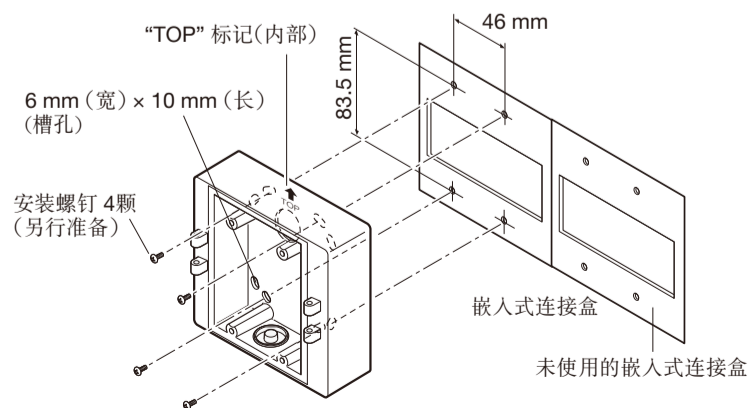
- 安装前请切断摄像机的电源。

### 1 将接线盒安装到墙壁或嵌入式连接盒上

使用事先准备的4颗安装螺钉，将接线盒直接安装在墙壁或嵌入式连接盒（另行准备）上。（随产品不提供安装螺钉）



- 将接线盒内侧刻印的“TOP”标记朝上。
- 使用嵌入式连接盒时，建议如下图所示将2个嵌入式连接盒并排使用。从而可以从未使用的嵌入式连接盒伸手进去布线。



#### 重要：

- 安装在室外时，请对螺钉和螺钉孔进行防水处理。

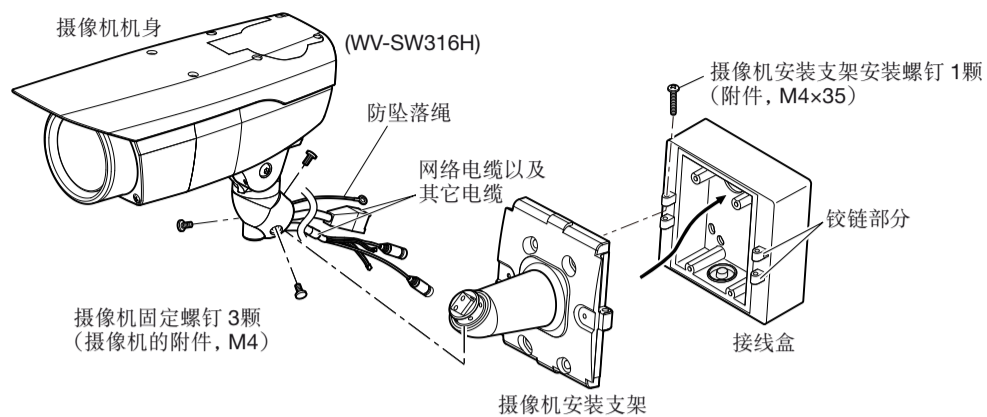
（见下页）

## 2 将摄像机安装支架和摄像机安装在接线盒上

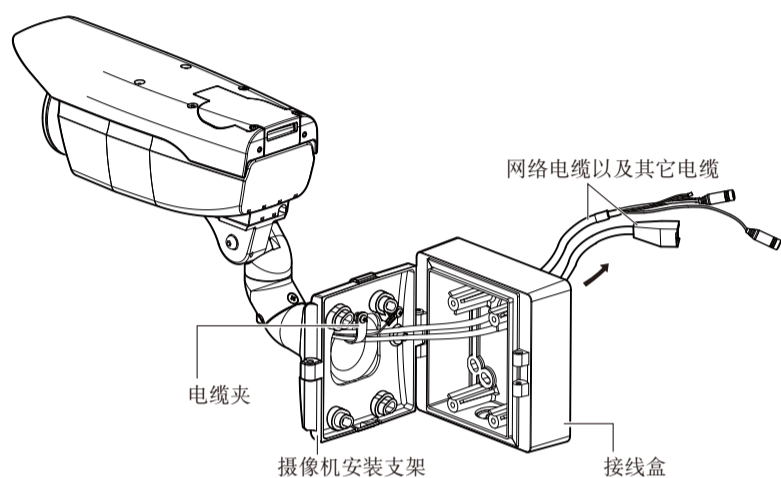
- ① 使用摄像机安装支架安装螺钉（附件，M4×35）1 颗，将摄像机安装支架暂时安装在接线盒的左侧或右侧的铰链部分，使其能开关。  
当墙壁位于本产品左侧或右侧时，应选择靠墙侧安装铰链部分。

### 注：

- 本说明书上使用的摄像机机身图片以 WV-SW316H 为例。



- ② 将网络电缆及其它电缆穿过摄像机安装支架，固定在电缆夹之后拉出接线盒。



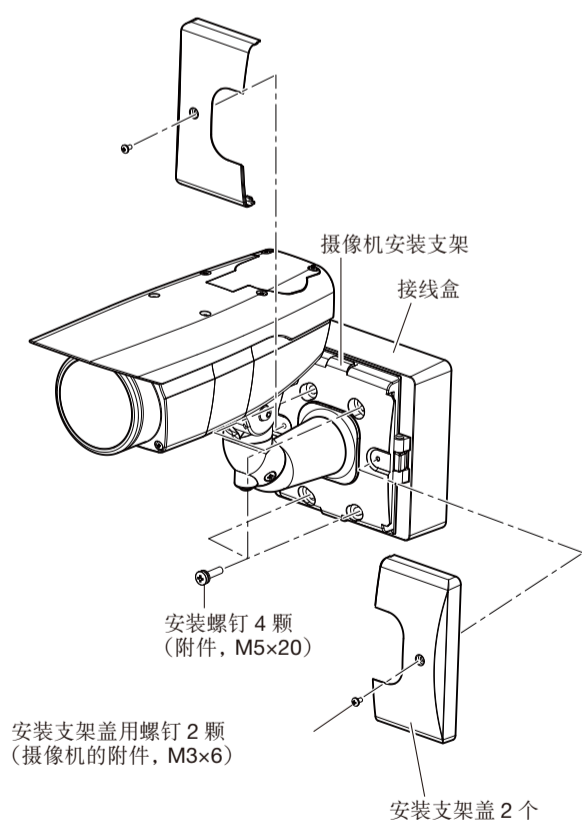
- ③ 使用 3 颗摄像机固定螺钉（摄像机的附件）将摄像机机身安装到摄像机安装支架。

### 重要：

- 将摄像机安装支架安装到铰链部分时，请使用以下力矩进行：  
推荐上紧力矩：M4: 0.78 N·m {8 kgf·cm}
- 将摄像机机身安装到摄像机安全支架时，请使用以下力矩进行：  
推荐上紧力矩：M4: 0.78 N·m {8 kgf·cm}

## 3 将摄像机安装支架安装到接线盒

使用 4 颗安装螺钉（附件，M5×20）将摄像机安装支架安装到接线盒。  
安装完摄像机安装支架，使用 2 颗安装支架盖用螺钉（摄像机的附件）将摄像机安装支架盖安装到摄像机安装支架上。



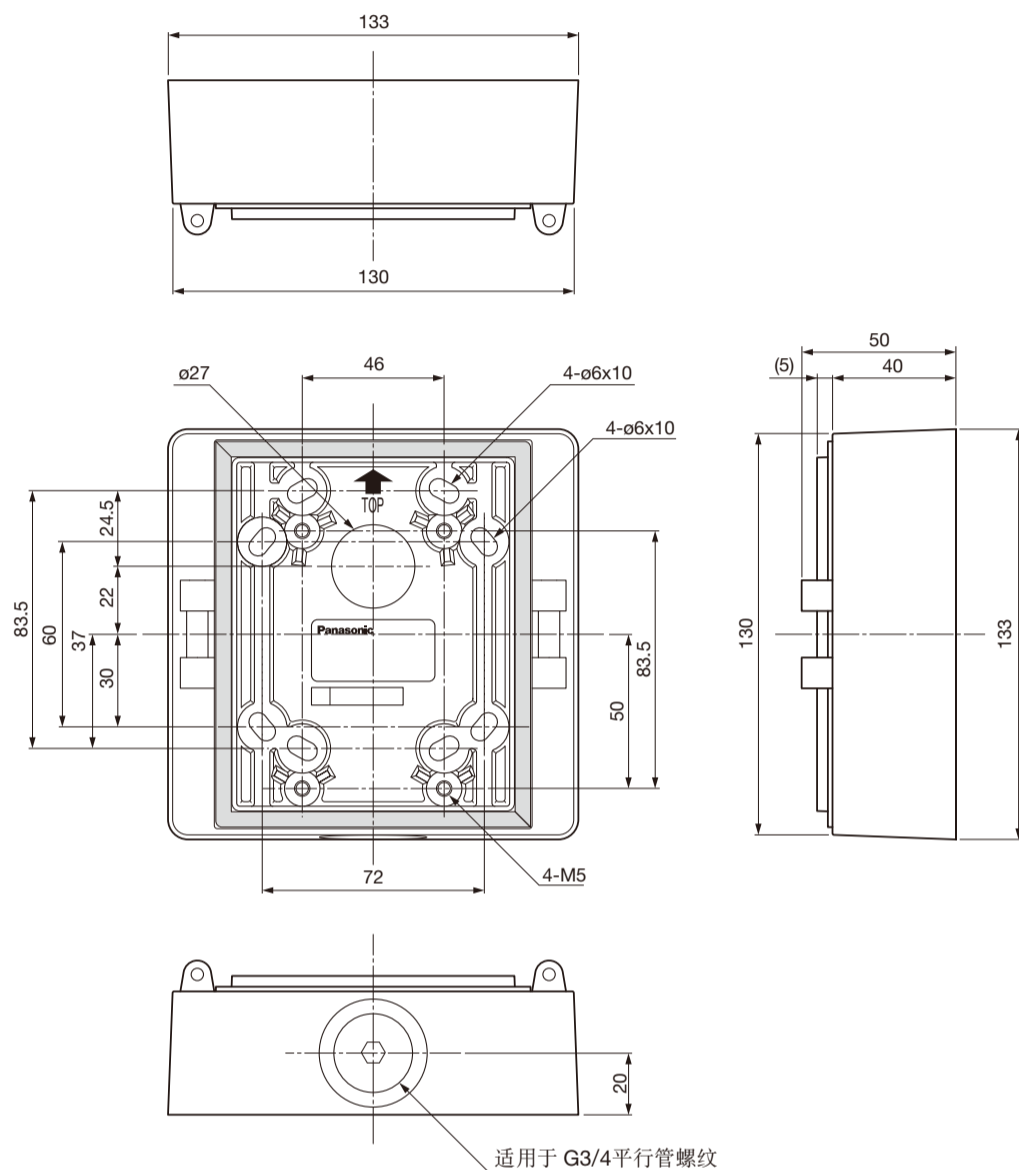
### 重要：

- 将摄像机安装支架安装到铰链部分时，请使用以下力矩进行：  
推荐上紧力矩：M5: 1.86 N·m {19 kgf·cm}
- 将摄像机机身安装到摄像机安全支架时，请使用以下力矩进行：  
推荐上紧力矩：M3: 0.59 N·m {6 kgf·cm}

## 规格

环境温度：	- 40 °C 至 +50 °C
尺寸：	133 mm (宽) × 133 mm (高) × 50 mm (深)
重量：	约 510 g
处理：	铝压铸件、金属银涂层

## 外观尺寸图



(单位：mm)

## 附件

使用说明书（本书）..... 1 本

下述为安装用：

安装螺钉（M5×20）..... 4 颗  
摄像机安装支架安装螺钉（M4×35）..... 1 颗

### 产品中有毒有害物质或元素的名称及含量

部件名称	有毒有害物质或元素					
	铅 (Pb)	汞 (Hg)	镉 (Cd)	六价铬 (Cr (VI))	多溴联苯 (PBB)	多溴二苯醚 (PBDE)
机构材	○	○	○	○	○	○
说明书材料	○	○	○	○	○	○
附件	○	○	○	○	○	○

○：表示该有毒有害物质在该部件所有均质材料中的含量均在 SJ/T 11363-2006 标准规定的限量要求以下。  
X：表示该有毒有害物质至少在该部件的某一均质材料中的含量超出 SJ/T 11363-2006 标准规定的限量要求。

松下系统网络科技（苏州）有限公司  
苏州市新区滨河路1478号  
原产地：中国  
<http://panasonic.net>