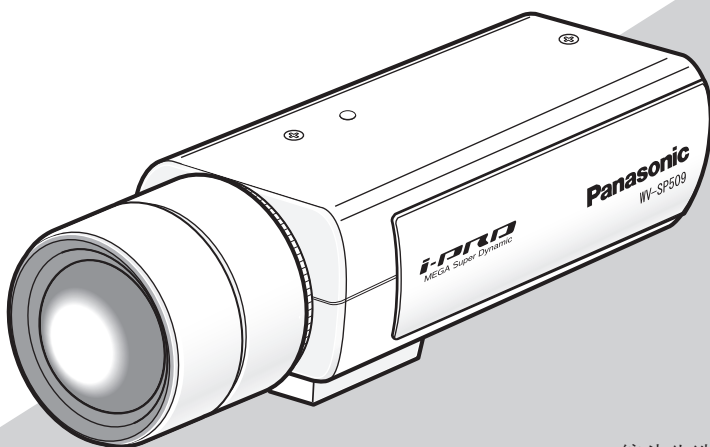


# Panasonic®

## 使用说明书 安装篇

### 网络摄像机

型号： WV-SP509H  
WV-SP508H



镜头为选购件。  
(所示产品型号为WV-SP509H。)



使用产品前请仔细阅读本使用说明书，并请妥善保管。

本说明书中，型号中的一部分有可能省略。

**警告：**

- 请勿将本产品置于雨水、潮湿的环境中，以免发生火灾或触电。
- 为防止造成伤害等事故，请务必按照安装说明将本产品牢固地固定在地面、墙壁或天花板上。
- 安装应当遵照本产品所适用的所有安装规则。
- 本产品没有电源开关。如需切断电源，则关闭电源装置或拔下电源线。
- 连接应当符合当地的电气规定。

**注意：**

- 标示有本产品机身编号等的标签贴附于本产品的表面。请在下面空白处填上本产品的机身编号，并将此说明书妥善保存，以便万一遭窃时查核。  
型号： \_\_\_\_\_  
SER.No. (机身编号)： \_\_\_\_\_

# 目录

重要安全须知 .....	4
有限责任 .....	5
免责条款 .....	5
前言 .....	5
关于标记 .....	6
特点 .....	6
关于使用说明书 .....	7
对电脑的系统要求 .....	7
商标和注册商标 .....	8
关于著作权 .....	8
网络安全 .....	9
注意事项 .....	10
安装时的注意事项 .....	13
各部分的名称 .....	15
镜头安装 .....	17
插入和取出SD记忆卡*1 (仅WV-SP509H) .....	19
安装 .....	20
连接 .....	24
使用光盘 .....	28
配置网络设置 .....	31
故障排除 .....	33
规格 .....	34
附件 .....	38
选购件 .....	38
补充说明 .....	39

\*1 SDXC/SDHC/SD记忆卡记载为SD记忆卡。

# 重要安全须知

- 1) 请阅读本说明书。
- 2) 请妥善保存本说明书。
- 3) 请注意每项警告。
- 4) 请遵照所有说明。
- 5) 本产品请勿在靠近水的地方使用。
- 6) 只能用干布清洁。
- 7) 请勿堵塞任何通风孔。请按照生产厂商的指示进行安装。
- 8) 请勿安装在散热器、暖风机出风口、火炉或其它发热的器具（包括放大器）等热源近旁。
- 9) 只能使用生产厂商规定的配件/附件。
- 10) 只能与生产厂商规定或随机附送的手推车、台架、三脚架、托架或桌子一起使用。使用手推车移动本产品时要特别注意，不要因倾翻而受伤。



- 11) 本产品遭到损坏，比如发生液体溅入或异物落入本产品内、淋雨、受潮、不能正常工作或本产品坠落等情况时，请尽快与经销商或维修服务中心联系。

## 有限责任

任何表述除其文字所提供之意思以外不作任何保证，无论明示还是暗示，包括但不限于产品特性、特殊功能的适用以及不侵害第三方权力的默认保证。

本表述内容存在技术或印刷错误的可能性。为完善本表述与相关产品，该表述内容可能随时被更改。

## 免责条款

如本产品出现故障，本公司将根据保修条款进行修理或更换。但对下述情况本公司对任何团体或个人均不承担任何责任，包括但不限于：

- (1) 非归责于本产品质量原因引起的任何损害和损失，包括但不限于直接或间接的、特定的、相因而生的或典型的损害或损失；
- (2) 由于任何安装不当或用户的使用不当或不注意而引起的损害或本产品的破损等；
- (3) 当用户对本产品进行拆卸、修理或改造时，不管起因是否在此，而造成的一切故障和异常；
- (4) 由于任何理由或原因（包括产品的任何故障或问题）、由未能显示的图像所引起的不便或任何损失；
- (5) 与第三方的设备等组成的系统引起的异常或其结果所导致的不便、损失或损害；
- (6) 用户拍摄的监控图像（包括保存的数据）由于某种原因而被公开或被使用，结果侵害了作为被摄对象的个人或团体的隐私等，并因此而提出的赔偿要求或投诉；
- (7) 由于任何故障造成的注册数据丢失。

## 前言

网络摄像机WV-SP509H、WV-SP508H是为通过连接在网络（10BASE-T/100BASE-TX）上的电脑进行操作而设计的。

连接到网络后，可以通过电脑进行监视或监听。

---

### 注：

- 需要配置电脑及其网络设置，以便（通过电脑）监视来自摄像机的视频或音频。还需要在电脑上安装网络浏览器。
-

# 关于标记

下述标记用于特定机种的功能描述。没有标记则表示这些功能适用于本说明书中的所有机种。

**SP509** : WV-SP509H能使用的功能。

**SP508** : WV-SP508H能使用的功能。

# 特点

## H.264和JPEG的三个编码码流输出

可以同时提供H.264双码流输出和JPEG输出。

※H.264码流1: 1920x1080, 最大30 fps

H.264码流2: 640x360, 最大30 fps

## 裁剪图像功能

传送整个图像的同时, 也可以传送裁剪图像。最多可指定4个图像裁剪区域, 可以进行巡监控制。

※仅在传送H.264码流2时可进行巡监控制并传送图像截图。

## VIQS功能（更改指定区域的图像画质的功能）

可以在不改变数据总量的情况下, 只提高指定区域的画质。最多可指定2个区域。

## 镜头畸变校正功能

使用畸变校正功能对图像失真进行补偿。可调整补偿量。

## SD记忆卡卡槽 **SP509**

报警发生时或者从时间表设置页面、网络浏览器画面通过手动操作可以将H.264视频或JPEG图像保存到SD记忆卡上。网络故障时也可以将JPEG图像保存到SD记忆卡上。（图像可以下载至电脑）

（关于推荐使用的SD记忆卡, 请参见第37页。）

## 采用超级动态功能

（请参见“使用说明书 操作设置篇”（光盘内））

对于明暗差极大的被拍摄物体, 以像素为单位进行亮度补偿, 拍摄出更为自然的图像。

## 自动背焦（ABF）功能

通过摄像机的操作按钮或设置菜单将摄像机内的MOS传感器移动到最合适的位置, 可以实现自动背焦的调整。

# 关于使用说明书

WV-SP509H、WV-SP508H有2套使用说明书：本书和“使用说明书 操作设置篇”。

- 本书中有关于摄像机的安装方法、网络连接和设置方法的说明。
- 关于本产品的操作和设置的说明，请参见光盘（附件）中的“使用说明书 操作设置篇”。

阅读光盘（附件）上的使用说明书时需使用Adobe® Reader®软件。

如果所使用的电脑上没有安装Adobe Reader软件，请从Adobe Reader网站上下载其最新版本然后安装。

本书中及插图中的产品型号“WV-SP509H、WV-SP508H”可能省略为“WV-SP509、WV-SP508”。

## 对电脑的系统要求

CPU:	推荐：Intel® Core™ 2 Duo 2.4 GHz以上
内存:	512 MB以上(但是,使用Microsoft® Windows® 7或Microsoft® Windows Vista®时需要1 GB以上的内存。)
网络插口：	10BASE-T/100BASE-TX(1个)
音频插口：	声卡（使用音频功能时）
监视器：	分辨率：1024×768像素以上 彩色：24位真彩色以上
操作系统:	Microsoft® Windows® 7 Microsoft® Windows Vista® Microsoft® Windows® XP SP3
网络浏览器：	Windows® Internet Explorer® 9.0 (32位) Windows® Internet Explorer® 8.0 (32位) Windows® Internet Explorer® 7.0 (32位) Microsoft® Internet Explorer® 6.0 SP3
其他：	光盘驱动器（用于阅读光盘（附件）中的使用说明书以及安装软件。） DirectX® 9.0c以上 Adobe® Reader®（用于阅读光盘（附件）中的PDF文件。）

---

### 重要：

- 使用不符合上述要求的电脑时，图像显示可能变慢或者网络浏览器不能使用。
  - 如果电脑上没有安装声卡，则音频功能不可用。另外音频也有可能由于网络环境而中断。
  - 不支持Microsoft Windows 7 Starter，Microsoft Windows Vista Starter和Microsoft Windows XP 64位版本。
  - IPv6网络下操作时，请使用Microsoft Windows 7或者Microsoft Windows Vista。
- 

### 注：

- 使用Microsoft Windows 7、Microsoft Windows Vista或Windows Internet Explorer时，关于对电脑的系统需求或注意事项的详细内容，请通过随机提供的光盘的菜单，点击“使用说明书”的“浏览”，阅读“Windows®/Internet Explorer®的注意事项”。
  - 使用Microsoft Windows XP时，由于操作系统的图像处理（GDI）的限制，拍摄场景发生很大变化时（例如拍摄移动物体时），可能会出现部分图像显示位置偏移的现象。
  - 关于所支持的操作系统和网络浏览器的操作验证信息，请参见本公司网站：  
<http://panasonic.net/pss/security/support/index.html>（英文网站）。
- 

## 商标和注册商标

- Adobe、Adobe徽标和Reader是Adobe Systems Incorporated在美国和/或其他国家/地区的注册商标或商标。
- Microsoft、Windows、Windows Vista、Internet Explorer、ActiveX和DirectX是Microsoft Corporation在美国和/或其他国家（或地区）的注册商标或商标。
- 屏幕快照的转印已得到Microsoft公司的许可。
- Intel和Intel Core是英特尔公司或其子公司在美国和其他国家（地区）的商标或者注册商标。
- SDXC徽标是SD-3C，LLC的商标。
- iPad、iPhone和iPod touch是在美国及其他国家注册的Apple Inc.的商标。
- Android是Google Inc.的商标或注册商标。
- 本说明书中的其它公司或者产品的名称可能是相应公司的商标或者注册商标。

## 关于著作权

禁止将本产品附带的软件转让、复制、反向汇编、反向编译、反向工程以及利用本产品所包含的所有软件从事违反出口法令的出口行为。



# 网络安全

将本产品连接到网络上时，提醒您注意以下风险：

- ① 由于使用本产品造成的信息泄露或丢失
- ② 恶意使用本产品进行非法活动
- ③ 恶意干扰或者阻止本产品的正常工作

为了防止上述风险，请客户充分实施网络安全保护措施（包含以下保护措施）。

- 在有防火墙等的安全网络中使用本产品。
- 如在网络系统中使用本产品，请定期确认和清除电脑病毒或恶意程序。
- 为了防止恶意攻击，应设定用户名和密码来限制非授权用户登录摄像机。
- 为了防止在网络上泄漏图像数据、验证信息（用户名、密码）、报警邮件信息、FTP服务器信息、DDNS服务器信息等，应通过用户验证来限制访问。
- 以管理员身份访问本产品后，请务必关闭所有的浏览器。
- 请定期变更管理员密码。
- 请勿将本产品以及电缆安装在容易被人损坏的地方。

# 注意事项

## 安装时请委托经销商

安装中需要技术和经验。否则可能会造成火灾、触电、受伤或物件损坏。  
请务必联系经销商。

## 当发生异常时请立即停止

使用中出現冒烟、发生异味等情况时，继续使用可能会导致火灾。  
此时请立即切断电源，并与经销商联系。

## 禁止自行拆解或改造

以防造成火灾、触电。  
修理、定期检查等请委托经销商。

## 防止异物落入

否则可能导致设备的永久损坏。此时请立即切断电源，并与经销商联系。

## 安装在牢固的地方

如果安装的地方强度不足，会导致坠落、受伤等事故。  
请委托经销商实施安装。

## 定期检查

若安装部位老化，容易坠落，可能会导致人员受伤等事故。  
请委托经销商进行定期检查。

## 请勿在有可燃性气体的环境中使用

否则可能会因为爆炸而导致受伤。

## 请勿放置于容易产生盐害或腐蚀性气体的场所

否则安装部位容易老化，会导致坠落事故。  
可能会导致人员受伤。

## 请务必采取防坠落措施

否则可能会导致坠落、受伤等事故。  
请务必安装防坠落绳。

## 请使用指定的安装支架

否则可能会导致坠落、受伤等事故。  
请使用指定的安装支架进行安装。

## 请务必按推荐上紧力矩上紧螺钉或螺栓

否则可能会导致坠落、受伤等事故。

## 请勿安装于常振动的场所

常振动容易使螺钉或螺帽松动，可能会引起本产品坠落导致人员受伤。

## 安装在不易被人撞到的高度

否则容易发生受伤事故。

## 请勿撞击或振动

否则可能会造成火灾或伤害。

## 连接时请关闭电源

否则可能会导致触电。而且，短路或错误连接可能导致火灾。

## 请勿用手触摸金属边缘

否则可能会导致受伤。

## 请不要在雷电情况下触摸本产品的电源线和连接线（打雷时请勿安装）

否则可能会导致触电。

## 请勿将SD记忆卡（另行购买）放置在婴幼儿手能触及的地方

否则有可能误吞。  
一旦误吞，请迅速就医。

## 不要损坏电源线

不要损坏、加工电源线，不要使电源线靠近加热器，不要过分弯折、拧电源线，不要拉扯电源线，不要在电源线上放置很重的东西，不要绑扎电源线。

如果使用有损伤的电源线，可能会导致触电、短路或火灾。

如需修理，请委托经销商。

## 清洁时请切断电源

否则可能导致受伤。

## [使用时的注意事项]

本产品仅限室内专用。请勿在室外使用。

## 本产品没有电源开关

切断电源时，需断开直流12 V电源或PoE设备的电源。（同时使用直流12 V电源和PoE设备作为电源时，两者均需断开。）

## 环境要求

请勿长时间在高温、高湿的场所使用。否则有可能会损坏本产品的部件从而缩短使用寿命。

请勿在靠近热源的地方（如加热器附近）使用本产品。

## 小心轻放本产品

避免坠落、强烈冲击或振动，以免损坏产品而造成功能不良。

## 关于电脑显示器

如果在电脑显示器上长时间显示相同的图像，可能会损伤电脑显示器。建议使用屏幕保护功能。

## 检测出异常时摄像机将自动重新启动

重新启动后与刚接通电源一样，约2分钟内不能操作摄像机。

## 产品的废弃和转让

保存在SD记忆卡上的图片可能会泄漏个人信息。如果要将本产品废弃、转让给他人以及需要修理时，请确保SD记忆卡上没有任何数据。

## 清洁本产品机身

清洁时请切断电源。请勿使用稀释剂、苯或其他挥发性化学试剂进行清洁，以防外壳变色。

使用无纺布擦拭时，请遵守该布的使用注意事项。

## 刷新时间间隔

由于网络环境、电脑性能、拍摄对象、访问流量等因素，图像刷新闻隔可能变长。

## 关于SD记忆卡

- 将SD记忆卡插入SD记忆卡卡槽前应切断摄像机的电源。否则，可能造成功能异常或者损坏保存在SD记忆卡中的数据。关于如何插入和取出SD记忆卡，请参见第19页的说明。
- 使用未格式化的SD记忆卡时，应先用本产品对其格式化后再使用。格式化后，SD记忆卡上保存的数据将全部被删除。如果使用未格式化的SD记忆卡或者使用在本产品以外设备上格式化的SD记忆卡，可能造成摄像机不能正常工作或者性能变差。关于如何格式化SD记忆卡，请参见“使用说明书 操作设置篇”（光盘内）。
- 如果使用非本公司制的SD记忆卡，可能造成摄像机不能正常工作或者性能变差。

## 编码标签

发生故障需要咨询时请与供货商联系。咨询时需要提供编码标签上的信息。注意请勿遗失。请将客户用的标签贴于光盘盒或光盘袋上。

## 有关MOS图像传感器

- 强光长时间集中在一点会导致MOS图像传感器内部滤色片质量降低，受影响的部分会变色。即使摄像机的朝向发生变化，画面上仍会留下先前光线集中的位置发生的变色。
- 当拍摄快速移动的物体或进行水平或俯仰操作时，在拍摄区域移动的物体看起来可能会弯曲倾斜。

## AVC专利许可证

THIS PRODUCT IS LICENSED UNDER THE AVC PATENT PORTFOLIO LICENSE FOR THE PERSONAL USE OF A CONSUMER OR OTHER USES IN WHICH IT DOES NOT RECEIVE REMUNERATION TO (i) ENCODE VIDEO IN COMPLIANCE WITH THE AVC STANDARD ("AVC VIDEO") AND/OR (ii) DECODE AVC VIDEO THAT WAS ENCODED BY A CONSUMER ENGAGED IN A PERSONAL ACTIVITY AND/OR WAS OBTAINED FROM A VIDEO PROVIDER LICENSED TO PROVIDE AVC VIDEO. NO LICENSE IS GRANTED OR SHALL BE IMPLIED FOR ANY OTHER USE. ADDITIONAL INFORMATION MAY BE OBTAINED FROM MPEG LA, L.L.C. SEE [HTTP://WWW.MPEGLA.COM](http://www.mpegla.com)

中文译文：本产品已取得AVC专利许可证。因此，在以下情况中，可将本产品用于相关的个人及其它非营利的用途。（i）当用户以符合AVC视频标准（“AVC Video”）的编

码方式进行视频编码时；（ii）当用户在解码由用户在从事个人活动中编码的视频和/或由已取得AVC许可证授权的AVC视频供应商提供的视频时；对于任何其它用途，则不授予或默认任何许可证。有关更多信息，可从MPEG LA, LLC.获取。请访问[HTTP://WWW.MPEGLA.COM](http://www.mpegla.com)。

# 安装时的注意事项

Panasonic对于因未按照本资料的不当安装或使用操作而引起的问题所造成的人身伤害或财产损失不承担责任。

## 本产品仅限室内使用

避免将本产品长时间暴露在直射阳光下，并且不要将本产品安装在加热器或者空调器附近，否则，可能造成变形、变色或功能异常。

## 安装位置

关于安装位置，请向经销商咨询之后仔细选择牢固的墙壁或天花板，进行安装。

- 请安装在有充分强度的天花板（混凝土天花板等）上。
- 请将摄像机本体安装在建筑物的基础部分或有充分强度的部分。
- 安装在石膏板或强度不够的天花板上时，请充分加固。

## 避免在以下场所安装：

- 直接溅到雨水或水的场所（也包括屋檐下等）；
- 游泳池等使用化学药剂的场所；
- 厨房或机械工厂等蒸汽或油烟较多的场所；
- 有可燃性气体或溶剂等特殊环境的场所；
- 有放射线或X射线、以及强电波或电磁波的场所；
- 海上或海岸通道、以及温泉等产生腐蚀性气体的场所；
- 温度超出特定范围的场所（请参见第34页）；
- 车辆或船舶等振动较大的场所（非车载设备）；

- 空调吹风口或户外空气入口附近等温度急剧变化的场所。

如果长期不使用本产品，务必将其取下。

为了保证符合EMC标准，该设备必须使用局域网屏蔽网线（STP）。

## 安装前

- 将本产品安装到天花板或者墙上时应当使用第22页描述的螺钉。随机不提供螺钉。请根据安装区域的材料、结构、总重量准备螺钉。
- 请充分确保安装墙面与所使用的螺栓和螺钉的强度。
- 由于石膏板或者木板的强度不够，不要选择这些材料作为安装位置。如果除了石膏板或者木板以外没有其他选择，安装位置需要有效加固。

## 网络连接

当使用网络电缆将本产品连接到网络时，布线时请注意避免网络受雷电的影响。

## 安装螺钉

- 螺钉和螺栓必须根据安装区域的材料和强度以适当的力矩上紧。
- 请勿使用冲击力较大的工具，否则有可能会损坏螺钉。
- 拧螺钉时要垂直用力。拧紧后，目测一下确认无缝隙。

## 防坠落措施

当连接了防坠落绳（附件）后，为了防止安装支架（另行购买）断裂后坠落而导致人员受伤，请注意调整防坠落绳的长度和安装位置，防止其松动。

## 角度调整

调整摄像机的角度前，必须先松开摄像机安装支架的螺钉。如果在螺钉上紧的状态下调整摄像机角度，摄像机和摄像机安装支架可能会受到额外的力而导致损坏。调整好摄像机的角度后请务必重新上紧螺钉。

## 无线电干扰

在电视机、收音机天线、电动机或变压器等强电场或磁场附近使用本产品时，图像可能受到干扰并且可能产生噪声。

## PoE（以太网）供电

可以使用符合IEEE802.3af标准的PoE集线器供电。

## 路由器

将本产品连接到因特网时，请使用带端口转发功能（NAT，IP伪装）的宽带路由器。

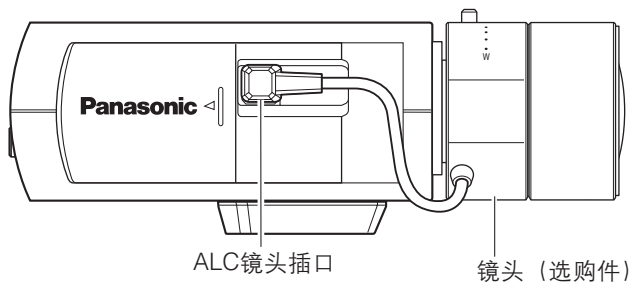
关于端口转发功能的详细信息，请参见“使用说明书 操作设置篇”（光盘内）。

## 关于时间的设定

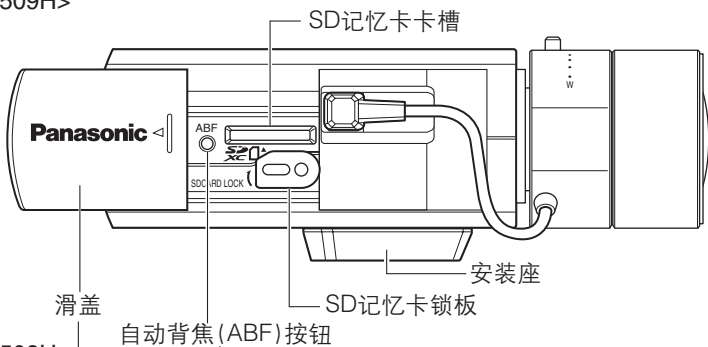
在使用本产品前，请务必设定时间。关于时间的设定，请参见“使用说明书 操作设置篇”（光盘内）。

# 各部分的名称

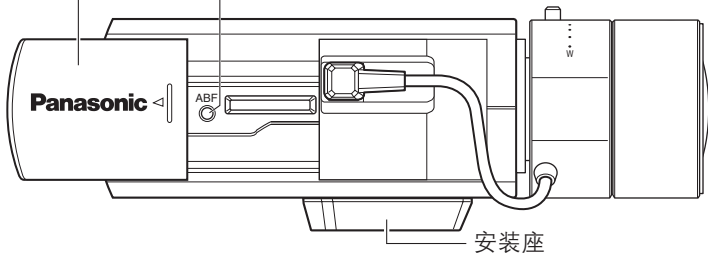
## <侧视图>



### <WV-SP509H>

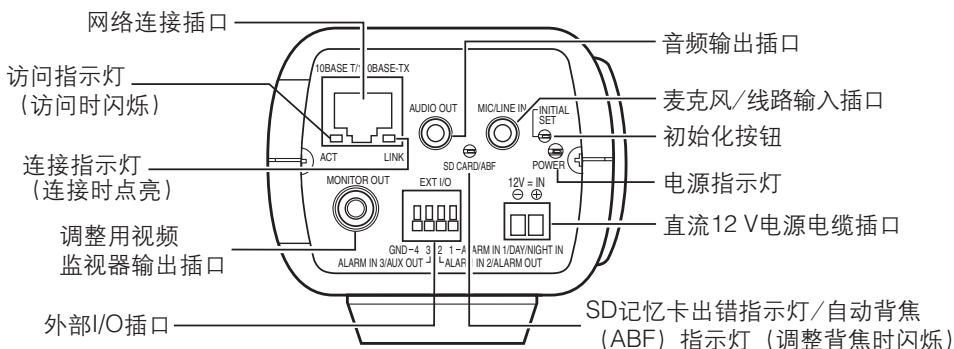


### <WV-SP508H>

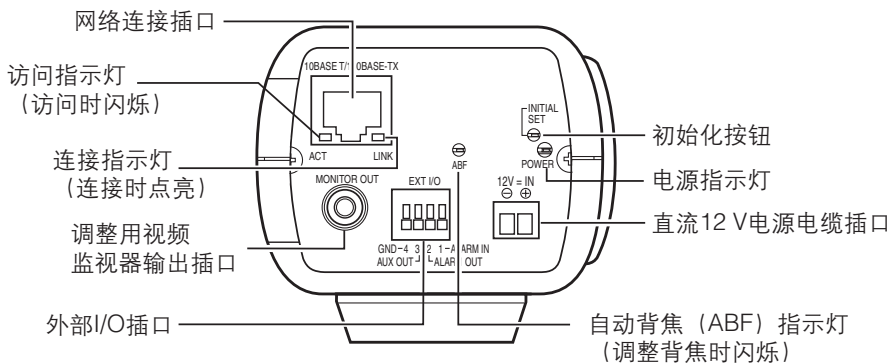


## <后视图>

### <WV-SP509H>



### <WV-SP508H>



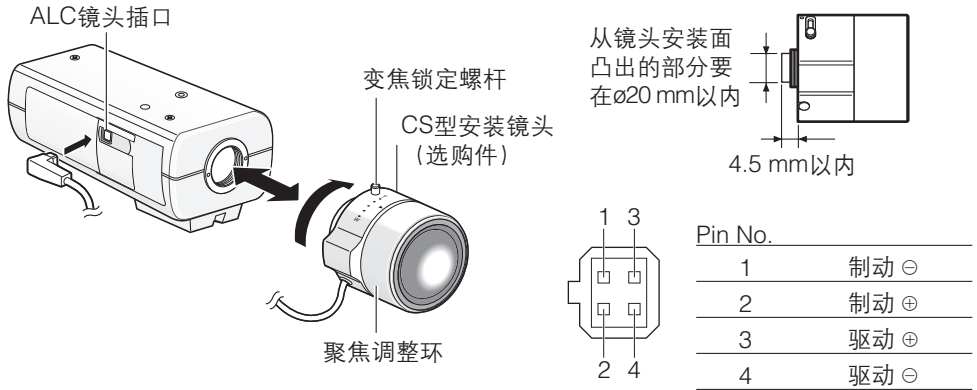
### 关于初始化按钮

切断摄像机的电源，然后按住初始化按钮的同时接通摄像机的电源，并且长按此按钮保持大约5秒钟。放开此按钮后等待大约2分钟，摄像机将会重新启动，包括网络设置在内的全部设置将被初始化。初始化过程中请勿断开电源。如有必要，建议事先记录先前的设置。



# 镜头安装

按顺时针方向缓慢旋转镜头（选购件）将镜头安装上。连接镜头电缆到ALC镜头插口。



## 选购件镜头

镜头类型	型号
1/3英寸可变焦距镜头	WV-LZA62/2
2倍可变焦距	

※其他1/3英寸可变焦距镜头也可以安装在此摄像机上，但是在 $1280 \times 720$ 或 $1280 \times 720$ 以上的分辨率下逐行扫描时，高分辨率不能充分体现。建议使用专用的高分辨率镜头，尤其在拍摄物体的照度较低及所使用的摄像机镜头光圈处于打开状态时。

## 调整焦距

- 1** 调整之前，在接通电源的情况下按住自动背焦（ABF）按钮（请参见第15页）5秒以上，重置自动背焦。（这个操作也可以在设置菜单上进行。详情请参见“使用说明书 操作设置篇”（光盘内））。
- 2** 通过镜头的变焦、聚焦调整粗调视角和焦距，使实际的被拍摄物体居于画面的中心位置。然后按下本产品侧面的自动背焦（ABF）按钮，或者通过设置菜单进行自动背焦调整。关于如何在设置菜单上进行自动背焦（ABF）功能的操作，请参见“使用说明书 操作设置篇”（光盘内）。

### 重要：

- 快速按下自动背焦（ABF）按钮两次可以在短时间内进行简易聚焦调整。想要精确调整焦距时，请进行详细调整。
- 进行了基本调整之后，最后请务必再按下一次自动背焦（ABF）按钮进行详细调整。

---

注:

- 一般变焦镜头和自动变焦镜头的使用方法

由于镜头不同，调整的方法也不同。详情请参见镜头的使用说明书。

当使用8倍或10倍镜头时，请先将变焦锁定螺杆旋到“W”的末端，并将聚焦调整环调整到“F”端的前一格，然后再调整背焦。

当使用2倍或3倍镜头时，请先将变焦锁定螺杆旋到“T”的末端，并将聚焦调整环调整到“F”端的前一格，然后再调整背焦。

- 根据镜头的不同，如果调整变焦锁定螺杆到“W”的末端，画面的四周可能会出现黑框，此时，请再次调整变焦锁定螺杆到“T”方向。
- 当图像在近红外区域从彩色模式转换成黑白模式时，由于光学特性可能会产生失焦。在这种情况下，可以通过设置菜单将“调整方法”选择为“自动”或“预置”来自动调整焦距。（如果聚焦调整后光线发生变化，聚焦将不会自动调整。）关于如何在设置菜单上进行“调整方法”的设置，请参见“使用说明书 操作设置篇”（光盘内）。
- 当拍摄下列物体时，聚焦可能不会自动调整。

此时请通过设置菜单进行手动调整。

关于如何通过设置菜单进行手动聚焦调整，请参见“使用说明书 操作设置篇”（光盘内）。

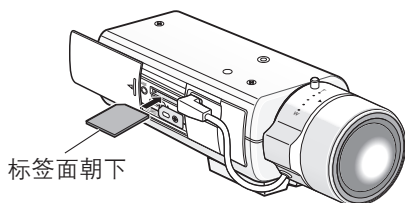
- 频繁移动的拍摄对象
  - 照度显著改变的拍摄对象
  - 低照度的拍摄对象
  - 隔着窗户的拍摄对象
  - 类似白墙等低对比度的拍摄对象
  - 严重闪烁的拍摄对象
-

# 插入和取出SD记忆卡（仅WV-SP509H）

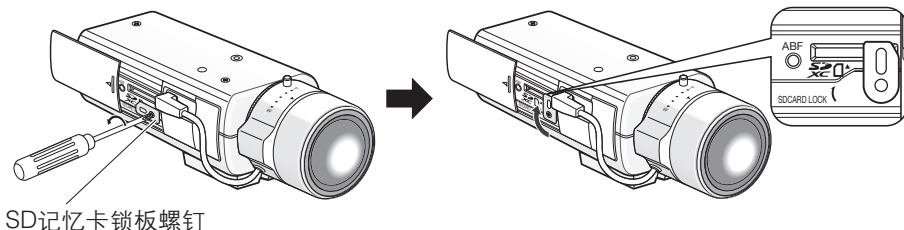
## 重要：

- 插入或取出SD记忆卡之前先切断摄像机的电源。
- 请使SD记忆卡的标签面朝下插入卡槽中。
- 取出SD记忆卡前，先在设置菜单的“SD记忆卡”标签页下将“SD记忆卡”选择为“不使用”。完成上述设置以后，切断摄像机的电源，然后取出SD记忆卡。在电源接通的情况下插入或取出SD记忆卡时，保存在SD记忆卡上的数据可能会被损坏。（请参见“使用说明书 操作设置篇”（光盘内））

- 1** 打开摄像机侧面的滑盖，将SD记忆卡插入SD记忆卡卡槽。



- 2** 拧松锁板螺钉，将SD记忆卡插入卡槽之后将锁板顺时针旋转90°后再拧紧螺钉。  
（推荐上紧力矩：0.19 N·m (2.0 kgf·cm)）



- 3** 关上摄像机侧面的滑盖。

- 4** 要取出SD记忆卡时，拧松锁板螺钉，将锁板逆时针旋转90°后，按住SD记忆卡直到听到声响，然后取出SD记忆卡。

# 安装

## 安装防坠落绳（附件）

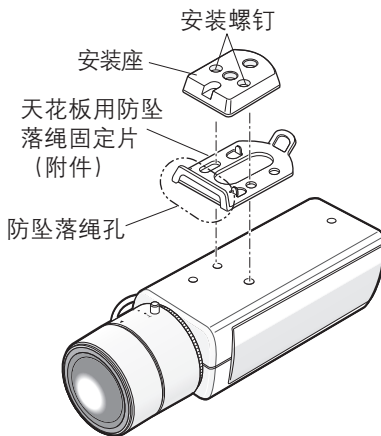
安装防坠落绳的示例如下：

### 重要：

- 请务必安装防坠落绳。安装工作请委托经销商进行。

### 安装到天花板上时

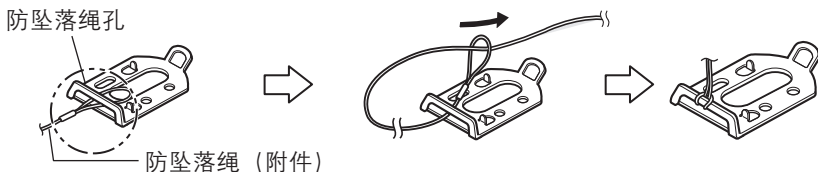
- 1 从摄像机上取下安装座。
- 2 用安装螺钉将安装座和天花板用防坠落绳固定片（附件）固定好（如右图所示）。



### 重要：

- 请务必使用从安装座上取下的螺钉。如果使用长度不同的螺钉，有可能导致摄像机坠落或者损坏。（推荐上紧力矩：0.39 N·m {4 kgf·cm}）

- 3 将防坠落绳（附件）安装到防坠落绳孔上。



- ① 将防坠落绳结环的一端穿过防坠落绳孔。
- ② 将防坠落绳的另一端穿过结环端。

## 安装到墙壁上时

**1** 将安装座安装到摄像机的底部。

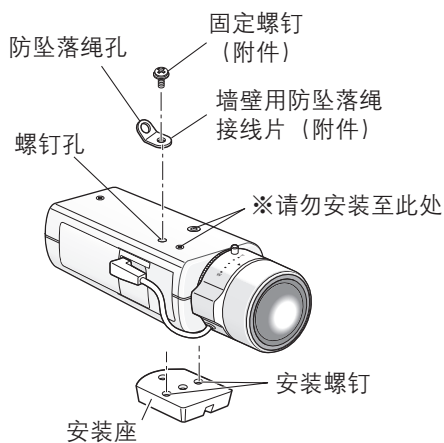
使用固定螺钉（附件）将墙壁用防坠落绳接线片（附件）安装到安装座的螺钉孔（如下图所示）。

### 重要：

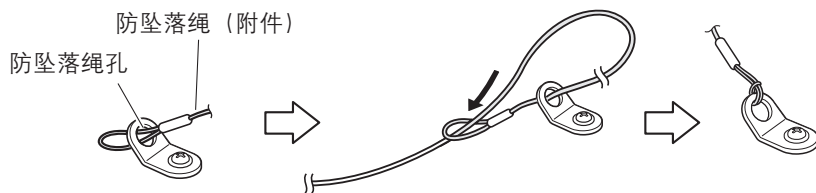
- 请务必使用固定螺钉（附件）固定墙壁用防坠落绳接线片（附件）。

如果使用长度不同的螺钉，有可能导致摄像机坠落或者损坏。

（推荐上紧力矩：0.39 N·m {4 kgf·cm}）



**2** 将防坠落绳（附件）安装到防坠落绳孔。



① 将防坠落绳结环的一端穿过防坠落绳孔。

② 将防坠落绳的另一端穿过结环端。

## 安装摄像机

将摄像机安装到摄像机安装支架（另行购买）上并且安装防坠落绳（附件）。

### 重要：

- 确保安装位置的强度足够支撑摄像机和摄像机安装支架的总重量。
- 摄像机安装支架（另行购买）应当安装在建筑物的基础部分或有充分强度的部分。
- 由于木螺钉的强度不足以支持摄像机和安装支架的重量，所以请勿使用木螺钉固定摄像机安装支架（另行购买）。

**1** 先将摄像机安装支架（另行购买）安装在合适的位置，再将摄像机安装到安装支架上。请根据安装场所的材质准备用于固定摄像机安装支架的螺钉。根据安装场所的材质不同，安装方法也不同。

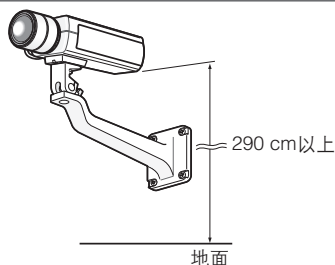
- 安装到金属材质上时：使用螺栓和螺母进行固定（M6或者M8）。
- 安装到混凝土材质上时：使用膨胀螺栓进行固定（M6或者M8）。

摄像机安装支架（另行购买）的安装要求如下：

安装位置	推荐使用螺钉	螺钉数量	单颗螺钉的最小拔出力
天花板	M6或者M8	3颗	196 N {20 kgf}
墙壁	M8	4颗	921 N {94 kgf}

### 重要：

- 关于摄像机安装支架（另行购买）安装到天花板或墙壁的角度，请参见摄像机安装支架（另行购买）的使用说明书。
- 在墙壁上安装摄像机安装支架（另行购买）时，摄像机安装支架（另行购买）的安装高度如右图所示。

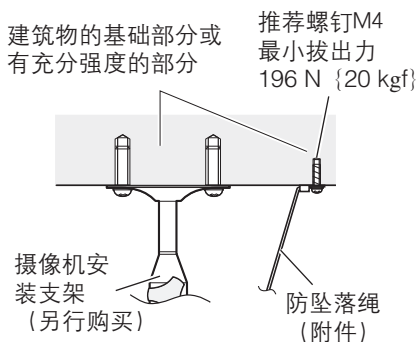
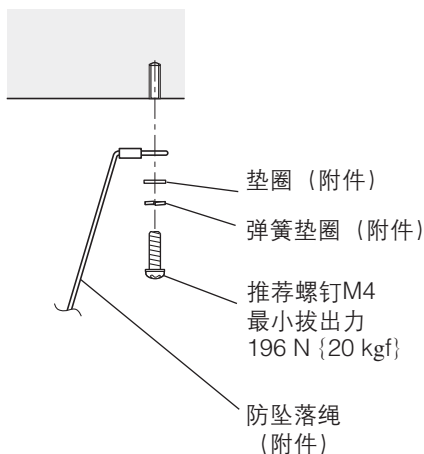


**2** 将防坠落绳固定到建筑物的基础部分或有充分强度的地方（最小拔出力：196 N {20 kgf}）。根据防坠落绳安装位置的材质来准备固定螺钉。

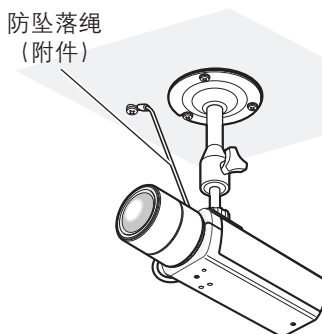
### 重要：

- 请勿让防坠落绳松弛。
- 请务必安装防坠落绳，以防摄像机坠落而导致受伤或事故。
- 由于木螺钉的强度不足以支持摄像机和安装架的重量，所以请勿使用木螺钉固定防坠落绳。

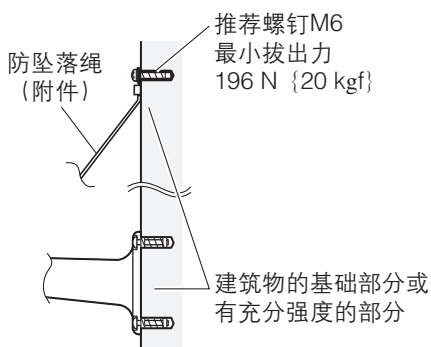
### <安装到天花板上时>



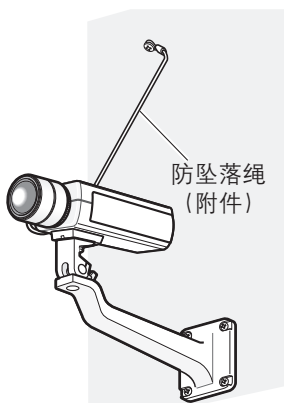
### <安装示例>



### <安装到墙壁上时>



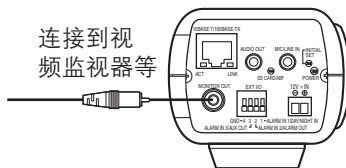
### <安装示例>



# 连接

连接前准备好所需的设备和电缆，务必切断各个设备的电源。

- 1 将RCA插头插到摄像机后面的视频监视器输出插口（仅在进行视角调整时）。



(此插图图为WV-SP509H。)

## 重要：

- 视频监视器输出插口仅用于安装摄像机或者维修时确认视角等，它不用于录像或者监视。
- 图像的四周可能会出现黑框。（这是正常现象，不是调整的问题。）
- 对于调整用视频监视器显示的画面效果和画质不予保证。

- 2 连接话筒至麦克风/线路输入插口（MIC/LINE IN）（用于音频接收功能）。 **SP509**

输入阻抗：约2 k $\Omega$

推荐电缆长度：1 m以下（麦克风输入）

10 m以下（线路输入）

推荐话筒：电容式话筒（选购件）

单声道小型插头（ $\varnothing$ 3.5 mm）

- 电压：2.5 V  $\pm$  0.5 V
- 推荐话筒灵敏度：-48 dB  $\pm$  3 dB (0 dB=1 V/Pa, 1 kHz)

## 重要：

- 插拔音频电缆或者要接通摄像机电源时，请先关掉音频输出设备的电源。否则，扬声器可能会发出噪音。

- 3 连接一个外部扬声器至音频输出插口（用于音频传送功能）。 **SP509**

连接一个立体声小型插头（ $\varnothing$ 3.5 mm）（音频输出为单声道）。

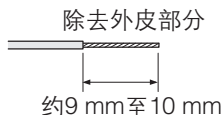
- 推荐电缆长度：10 m以下



#### 4 连接外部设备至外部I/O插口。

将来自外部设备的电源线外皮除去9 mm至10 mm并且绞合电缆芯线以防短路。

电缆规格：22 AWG至28 AWG，单芯，绞线



- 请确认电缆的裸露芯线是否完全插入。

##### <WV-SP509H>



##### <WV-SP508H>



#### 重要：

- 请勿直接将两条或两条以上电缆芯线插入同一插口上。必须连接两条以上电缆芯线时，使用分线器。
- 可将外部I/O插口2和插口3切换成输入端子或输出端子。默认选择“关”。能够设置外部I/O插口2、3（报警输入2、3）的输入、输出、不使用（报警输入/报警输出或辅助输出/关）。关于详细内容，请参见“使用说明书 操作设置篇”（光盘内）。
- 请在确认过外部设备的额定值在规格以内后再连接。
- 当使用外部I/O插口作为输出端子时，请确认其与外部设备的信号相匹配。

#### <额定值>

- ALARM OUT/AUX OUT（报警输出，辅助输出）

输出规格：集电极开路输出（驱动最大电压为直流20 V）

打开：直流4 V至5 V，内部上拉

关闭：输出电压直流1 V以下（最大50 mA）

- ALARM IN/ DAY/NIGHT IN\*1（报警输入，日夜输入）

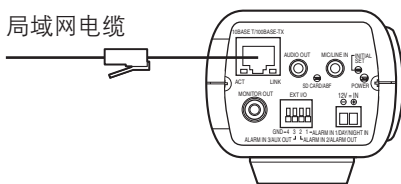
输入规格：无电压接点输入（直流4 V至5 V，内部上拉）

关闭：开路或直流4 V至5 V

打开：接地（驱动电流：1 mA以上）

\*1 仅WV-SP509H有彩色/黑白模式。

- #### 5 将局域网电缆（5类或5类以上、屏蔽网线）连接到摄像机后面的网络连接插口。



（此插图WV-SP509H。）

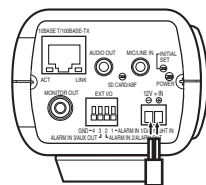
## 6 连接电源。

### 重要：

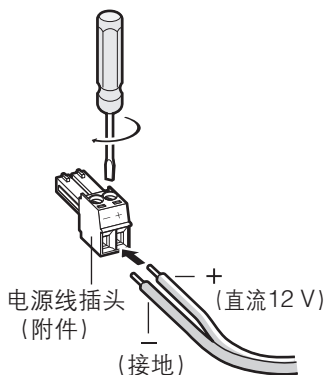
- 请使用和交流电源绝缘的直流12 V电源。
- 接通电源时可能会听到机器运作的声音，这是正常现象。

### 使用直流12 V电源时

- ① 拧松电源线插头（附件）的螺钉。
- ② 将直流12 V电源线插入电源线插头（附件）。  
将来自电源的电源线外皮除去3 mm至7 mm并且绞合电源芯线以防短路。  
电源线规格：16 AWG至24 AWG，单芯，绞线  
※请确认电源线的裸露芯线是否完全插入电源线插头。
- ③ 上紧螺钉以固定插入的电源线。
- ④ 将电源线插头连接到摄像机后面的直流12 V电源电缆插口。



连接至直流12 V电源  
(此插图WV-SP509H。)



### 重要：

- 请使用随机提供的电源线插头（附件）。
- 请确保电源线插头（附件）完全插入直流12 V电源电缆插口，否则可能会导致功能故障。
- 安装摄像机时，请勿对电源线施加额外的力。
- 请确认使用符合电源和功耗规格（请参见第34页）的电源适配器。

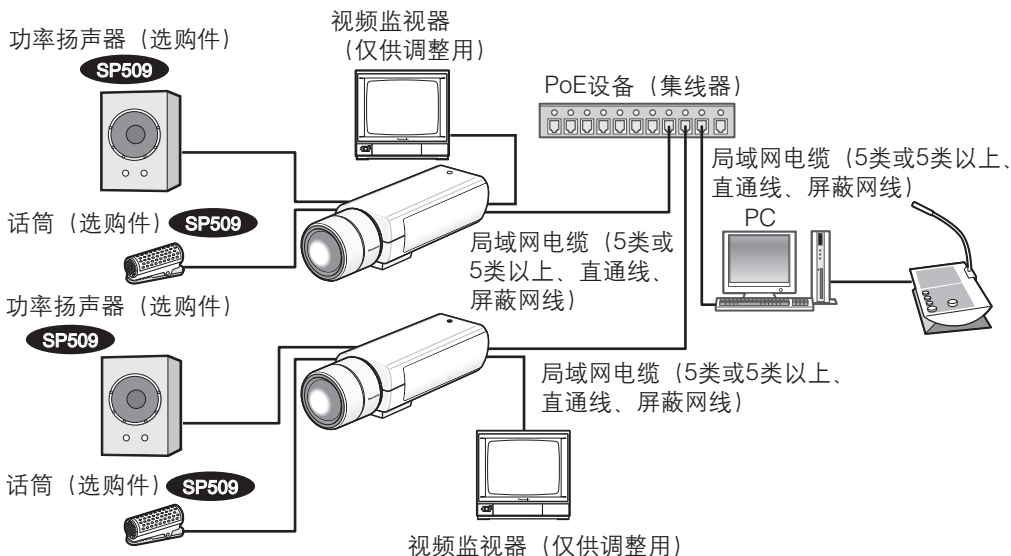
## 使用PoE（符合IEEE802.3af标准）时

将PoE设备（PoE集线器等）使用局域网电缆（5类或5类以上、直通线、屏蔽网线）连接到摄像机网络连接接口。

### 重要：

- 局域网电缆全部使用4对（8芯）线。
- 能够连接的局域网电缆的最大长度是100 m。
- 请务必使用符合IEEE802.3af标准的PoE供电设备。
- 同时连接直流12 V电源和PoE设备作为电源时，12 V电源设备优先。根据所使用PoE设备的不同，可能会发生电源指示灯不点亮或者无法连接到网络的情况。此时，请将PoE设备设置为“关”。详情请参见所使用的PoE设备的使用说明书。
- 断开的局域网电缆要在2秒钟以后才能重新连接供电。未满2秒钟即重新连接时，PoE设备可能无法供电。

## 使用PoE集线器连接网络时的示例



### <所需电缆>

局域网电缆（5类或5类以上、直通线、屏蔽网线）

### 重要：

- 视频监视器仅用于在安装或维修摄像机时检查视角的调整状况。它不能用于录像和监视。
- 请使用与10BASE-T或100BASE-TX兼容的交换机、集线器或者路由器。
- 每个网络摄像机都需要电源，但使用PoE设备（集线器）时，就不需要再接电源。

# 使用光盘

## 关于光盘快速启动

将附件中的光盘放入电脑的光盘驱动器后，将自动启动“光盘快速启动”并显示许可协议。

- 请阅读协议并选择“同意使用许可协议”，然后单击 [确定]，将显示光盘快速启动画面。
- 如未显示，请双击附件光盘中的“CDLauncher.exe”文件。



使用附带的光盘，可以进行以下操作：

- ① 可以将IP简易设置软件安装到电脑上。  
→请参见“安装IP简易设置软件”。（请参见第29页）
- ② 启动IP简易设置软件，可以进行本产品的网络设置。  
→请参见“配置网络设置”。（请参见第31页）
- ③ 可以将使用说明书安装到电脑上。  
→请参见“安装使用说明书”。（请参见第30页）
- ④ 可以浏览使用说明书。请点击 [浏览] 按钮。  
显示浏览菜单，能够浏览使用说明书或“Windows® / Internet Explorer®的注意事项”等。
- ⑤ 可以将用于显示摄像机图像的播放器软件安装到电脑上。  
→请参见“安装播放器软件”。（请参见第30页）

使用前请务必阅读上述启动画面中的“前言”（Readme文件）。

## 安装IP简易设置软件

在“光盘快速启动”画面上点击“IP简易设置软件”的 [安装] 按钮，将显示IP简易设置软件的安装画面。请确认下述各设置项目并进行安装。



- ① 选择需要安装的IP简易设置软件。
- ② 选择要创建IP简易设置软件的快捷方式的位置。
- ③ 指定安装IP简易设置软件的电脑的文件夹。
- ④ 点击 [安装] 按钮，开始安装。

---

### 注：

- 卸载IP简易设置软件时，请删除安装时所指定的快捷方式（默认的位置为桌面）和安装IP简易设置软件时所指定的 [EasyIPConfig] 文件夹。
-

## 安装使用说明书

在光盘快速启动画面上点击“使用说明书”的 [安装] 按钮，将显示使用说明书的安装画面。请确认下述各设置项目并进行安装。



- ① 选择要安装的使用说明书。使用说明书对应的摄像机型号列在②的摄像机型号一览表中。
- ② 将在①中选择的使用说明书对应的摄像机型号进行一览显示。
- ③ 选择要创建使用说明书快捷方式的位置。
- ④ 指定安装使用说明书的电脑的文件夹。
- ⑤ 点击 [安装] 按钮，开始安装。

---

### 注：

- 卸载使用说明书时，请删除安装时所指定的快捷方式（默认的位置为桌面）和安装使用说明书时所指定的 [Manual] 文件夹。
- 

## 安装播放器软件

要显示摄像机图像，必须在电脑上安装播放器软件“Network Camera View 4S”。在光盘快速启动画面上点击“播放器软件”的 [安装] 按钮，根据画面指示进行安装。通过电脑访问本产品时，如果出现要求安装播放器软件的提示信息，就请按照画面指示进行安装。详情请参见“使用说明书 操作设置篇”中的“播放器软件”的内容。

---

### 注：

- 卸载播放器软件时，根据电脑的不同操作系统，请分别按照以下步骤进行删除：

#### Windows XP:

在电脑【控制面板】的【添加或删除程序】中删除【Network Camera View 4S】。

#### Windows Vista/Windows 7:

在电脑【控制面板】的【程序】的【卸载程序】中删除【Network Camera View 4S】。

---

# 配置网络设置

## 使用IP简易设置软件进行摄像机的网络设置

可以使用光盘（附件）中的IP简易设置软件对摄像机的网络进行设置。使用多台摄像机时，需要分别对每台摄像机的网络进行设置。

如果使用IP简易设置软件无法进行设置，那么就请通过摄像机设置菜单的“网络”页面分别对摄像机和电脑进行设置。详情请参见“使用说明书 操作设置篇”（光盘内）。

### 重要：

- 使用Microsoft Windows 7或Microsoft Windows Vista时，启动IP简易设置软件后，可能会出现安全警告。此时，请从控制面板取消“用户帐户控制”。
- 为了提高安全性，摄像机的电源接通20分钟后，将不再显示准备设置的摄像机的MAC地址和IP地址。（当IP简易设置的有效时间为“20分钟”时）  
但是，处于初始状态的摄像机在20分钟后仍会显示。
- IP简易设置软件不能通过同一路由器对其他子网进行操作。
- 使用旧版本（版本2.xx）的IP简易设置软件时，不能显示或设置本产品。

**1** 请点击光盘快速启动画面的“IP简易设置软件”中的 [启动] 按钮启动。或者，在电脑上安装该软件后，双击创建的快捷方式启动。

- 显示许可协议。请阅读协议并选择“同意使用许可协议”，然后点击 [确定]。

**2** 点击要设置的摄像机的MAC地址或IP地址后，点击 [网络设置] 按钮。



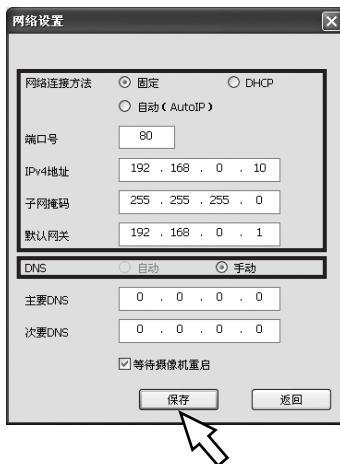
### 注：

- 使用DHCP服务器时，点击IP简易设置软件的 [搜索] 按钮可以显示摄像机的IP地址。
- 当使用了冲突的IP地址时，相应的摄像机编号将会以灰色显示。
- 点击 [访问摄像机] 按钮可以显示指定摄像机的实时图像。
- 根据使用的协议，“摄像机一览表”中显示的IP地址将根据IPv4/IPv6的切换选择而改变。
- 点击各显示项目的标题，可以分类显示各标题的内容。

### 3 完成各项网络设置后点击 [保存] 按钮。

#### 注：

- 取消“等待摄像机重启”的打钩记号，可以连续设定多台摄像机。



#### 重要：

- 点击 [保存] 按钮后，设置完成大约需要2分钟。设置完成前如果拔下局域网电缆或断开电源，则设置的内容将全部失效。此时，请重新设置。
- 使用防火墙（包括软件）时，请设置为允许访问所有UDP端口。

## 关于用户名和密码

进入设置菜单时，将显示用户认证画面。请输入以下默认用户名和密码，然后登录。

用户名：admin

密码：12345

#### 重要：

- 为确保安全性，请务必更改用户名“admin”的密码。建议定期更改密码。
- 为确保实时图像的安全性，请将“用户验证”设置为“开”，对实时画面进行认证设置。详情请参见“使用说明书 操作设置篇”（光盘内）。



# 故障排除

在送修之前，请先按照下表确认故障原因。

按照下表方法操作仍无法排除故障或出现下表记述以外的故障时，请与经销商联系。

故障现象	原因/解决方法	参见页码
电源无法接通	<p>▶ 当使用直流12 V电源时</p> <ul style="list-style-type: none"><li>• 直流12 V电源连接到直流12 V电源电缆插口了吗？ →请确认是否正确连接。</li><li>• 使用的AC适配器是否符合规格。 →请确认AC适配器的规格。</li></ul> <p>使用PoE设备作为电源时</p> <ul style="list-style-type: none"><li>• PoE设备和摄像机后面的网络连接插口之间是使用局域网电缆（4对）连接的吗？ →请确认是否正确连接。</li><li>• 如果所连接设备的功率超过了PoE所能供给的总功率，PoE设备将停止供电。 →请参见所使用的PoE设备的使用说明书。</li></ul>	26-27
无法聚焦	<p>▶</p> <ul style="list-style-type: none"><li>• 变焦调整环是否特别靠近W方向（T方向）的末端？ →请将变焦调整环向T方向（W方向）稍作调整，然后再调整聚焦。</li></ul>	17-18

# 规格

## ● 总规格

电源:	直流12 V, PoE (符合IEEE802.3af标准)
功耗:	<b>SP509</b> 直流12 V: 570 mA, PoE 48 V: 125 mA (Class 2设备)
	<b>SP508</b> 直流12 V: 550 mA, PoE 48 V: 120 mA (Class 2设备)
环境温度:	-10 °C至+50 °C
环境湿度:	90%以下 (无结露)
视频输出 (仅供调整用):	VBS: 1.0 V [p-p]/75 Ω, 复合信号, RCA插口
外部I/O插口:	<b>SP509</b> : 报警输入端子1/日夜输入 (1个) 报警输入端子2/报警输出 (1个) 报警输入端子3/辅助输出 (1个)
	<b>SP508</b> : 报警输入/报警输出/辅助输出 (各1个)
麦克风/线路输入 <b>SP509</b> :	∅3.5 mm单声道小型插口
麦克风输入:	输入阻抗: 约2 kΩ 推荐话筒: 电容式 电压: 2.5 V±0.5 V
线路输入:	输入电平: 约-10 dBV
音频输出 <b>SP509</b> :	∅3.5 mm立体声小型插口 (音频输出为单声道)
	输出阻抗: 约600 Ω 线路电平
外形尺寸:	75 mm (宽) × 65 mm (高) × 132.5 mm (长) (不含连接器/插口)
重量:	约420 g
表面颜色:	银灰色 (501)

## ● 摄像机

图像传感器:	1/3英寸MOS图像传感器
有效像素:	约310万像素
扫描面积:	4.51 mm (水平) × 3.38 mm (垂直)
扫描方式:	逐行扫描
最小照度 <b>SP509</b> :	彩色: 0.5 lx (F1.4, 慢快门: 关 (1/30秒), AGC: 高) 0.03 lx (F1.4, 慢快门: 最大16/30秒, AGC: 高) *

	黑白: 0.06 lx (F1.4, 慢快门: 关 (1/30秒), AGC: 高) 0.004 lx (F1.4, 慢快门: 最大16/30秒, AGC: 高) *
最小照度 <b>SP508</b> :	彩色: 0.5 lx (F1.4, 慢快门: 关 (1/30秒), AGC: 高) 0.03 lx (F1.4, 慢快门: 最大16/30秒, AGC: 高) *
	黑白: 0.3 lx (F1.4, 慢快门: 关(1/30秒), AGC: 高) 0.02 lx (F1.4, 慢快门: 最大16/30秒, AGC: 高) *
	* 转换值
超级动态:	开/关
动态范围:	52 dB (仅在超级动态为“开”时)
AGC:	开(低)/开(中)/开(高)/关
自动暗区域补偿:	开/关 (仅在超级动态为“关”时)
光量控制模式:	室内场景(50 Hz/60 Hz)/户外场景/ELC(1/30秒)/固定快门
快门速度:	1/30、3/100、3/120、2/100、2/120、1/100、1/120、 1/250、1/500、1/1000、1/2000、1/4000、1/10000 (仅在超级动态为“关”时)
自动慢快门:	关(1/30秒)、最大2/30秒、最大4/30秒、最大6/30秒、最大10/30秒、最大16/30秒
日夜转换(滤光片) <b>SP509</b> :	开/关/自动1(通常)/自动2(红外光)
日夜转换(电子式) <b>SP508</b> :	关/自动
白平衡:	ATW1/ATW2/AWC
数字降噪:	高/低
图像分析:	
面部检测:	开/关(设置了XML通知)
隐私区域:	开/关(最多可有2个区域)
VIQS:	开/关(最多可有2个区域)
屏幕上的摄像机标题:	可多达20字符(字母, 数字, 符号) 开/关
移动检测(VMD报警):	开/关(最多可有4个区域)
自动背焦:	自动/预置/固定
ALC镜头驱动:	DC驱动
镜头安装:	CS型安装接口

## ● 网络

网络：

10BASE-T/100BASE-TX, RJ45插口

图像分辨率：

拍摄模式： 200万像素 [16:9]

H.264 1920x1080/640x360/320x180, 最大30 fps

JPEG(MJPEG) 1920x1080/640x360/320x180, 最大30 fps

拍摄模式： 130万像素 [16:9]

H.264 1280x720/640x360/320x180, 最大30 fps

JPEG(MJPEG) 1280x720/640x360/320x180, 最大30 fps

拍摄模式： 130万像素 [4:3]

H.264 1280x960/VGA(640x480)/QVGA(320x240),  
最大30 fps

JPEG(MJPEG) 1280x960/VGA(640x480)/QVGA(320x240),  
最大30 fps

拍摄模式： 300万像素 [4:3]

H.264 1280x960, 最大15 fps

JPEG(MJPEG) 2048x1536, 最大15 fps

图像压缩方式\*1：

H.264

画质：低（移动优先权）/通常/细（画质优先权）

传送类型：单播/多播

音频比特率：

恒定速率： 64 kbps/128 kbps/256 kbps/384 kbps/

512 kbps/768 kbps/1024 kbps/1536 kbps/2048 kbps/

3072 kbps/4096 kbps/8192 kbps/10240 kbps/

12288 kbps/14336 kbps

帧率：

1 fps/3 fps/5 fps/7.5 fps/10 fps/12 fps/15 fps/20 fps/30 fps

JPEG

画质：0超细/1细/2/3/4/5通常/6/7/8/9低（10选项：0-9）

传送类型：PULL/PUSH

刷新间隔：

0.1 fps至30 fps（JPEG和 H.264同时动作时的JPEG帧率有  
限制。）

截图功能：

200万像素 [16:9]

H.264 640x360/320x180, 最大30 fps

MJPEG 640x360/320x180, 最大30 fps

130万像素 [16:9]

H.264 640x360/320x180, 最大30 fps

MJPEG 640x360/320x180, 最大30 fps

\*1 在同一压缩方式下可以分别以2个独立的数据流进行通信。

	130万像素 [4:3]
	H.264      VGA(640x480)/QVGA(320x240), 最大30 fps
	MJPEG      VGA(640x480)/QVGA(320x240), 最大30 fps
音频压缩方法 <b>SP509</b> :	G.726 (ADPCM)      32 kbps/16 kbps
	G.711      64 kbps
带宽控制:	无限制/64 kbps/128 kbps/256 kbps/384 kbps/512 kbps/ 768 kbps/1024 kbps/2048 kbps/4096 kbps/8192 kbps
协议:	IPv6: TCP/IP、UDP/IP、HTTP、RTP、FTP、SMTP、DNS、 NTP、SNMP、DHCPv6、MLD、ICMP、ARP IPv4: TCP/IP、UDP/IP、HTTP、RTSP、RTP、RTP/RTCP、 FTP、SMTP、DHCP、DNS、DDNS、NTP、SNMP、 UPnP、IGMP、ICMP、ARP
操作系统 <sup>*1,2</sup> :	Microsoft Windows 7 Microsoft Windows Vista Microsoft Windows XP SP3
网络浏览器:	Windows Internet Explorer 9.0 (32位) Windows Internet Explorer 8.0 (32位) Windows Internet Explorer 7.0 (32位) Microsoft Internet Explorer 6.0 SP3
最大同时访问数:	14 (根据网络环境)
FTP客户端:	报警图像传送, FTP图像定期传送 (FTP定期图像传送失败 时, 可以备份于SD记忆卡上。 <b>SP509</b> )
多画面:	在多画面上最多可以同时显示来自16台摄像机的图像 (包括 摄像机本身)。
SDXC/SDHC/SD 记忆卡 (选购件) <b>SP509</b> :	Panasonic制 SDXC记忆卡: 64 GB SDHC记忆卡: 4 GB、8 GB、16 GB、32 GB SD记忆卡: 1 GB、2 GB (不包括mini SD卡和micro SD卡)
移动电话可支持功能:	JPEG图像, AUX控制 (根据访问级别)
支持的移动终端: (截止到2012年1月)	iPad、iPhone、iPod touch (iOS 4.2.1或以上) Android™移动终端

\*1 使用Microsoft Windows 7、Microsoft Windows Vista 或Windows Internet Explorer时, 关于对电脑的系统需求或注意事项的详细内容, 请通过随机提供的光盘的菜单, 点击“使用说明书”的“浏览”, 阅读“Windows®/Internet Explorer®的注意事项”。

\*2 IPv6网络下操作时, 请使用Microsoft Windows 7或Microsoft Windows Vista。

# 附件

使用说明书安装篇（本书） .....	1本
光盘*1 .....	1张
编码标签*2 .....	1张

\*1 光盘中包含“使用说明书 操作设置篇”和各种工具软件。

\*2 编码标签可能会用于网络管理。网络管理员应当保留编码标签。

下述为安装用：

电源线插头.....	1个
防坠落绳 .....	1个
天花板用防坠落绳固定片 .....	1个
墙壁用防坠落绳接线片 .....	1个
固定螺钉（M2.5 × 8 mm） .....	2颗（包括1颗备用螺钉）
垫圈 .....	1个
弹簧垫圈 .....	1个

# 补充说明

在本章中用英语等语言记载着为在本产品上标识CE标记而需要的注意、警告、EU地区进口商的信息。

关于中文的使用时的注意、警告等，在中文说明书中有记载，请参阅。

## ● 符合EMC指令的宣言

We declare under our sole responsibility that the product to which this declaration relates is in conformity with the standard or other normative document following the provisions of Directive 2004/108/EC.

Wir erklären in alleiniger Verantwortung, daß das Produkt, auf das sich diese Erklärung bezieht, mit der folgenden Norm oder normativen Dokument übereinstimmt. Gemäß den Bestimmungen der Richtlinie 2004/108/EC.

Nous déclarons sous notre propre responsabilité que le produit auquel se réfère la présente déclaration est conforme à la norme spécifiée ou à tout autre document normatif conformément aux dispositions de la directive 2004/108/CE.

Nosotros declaramos bajo nuestra única responsabilidad que el producto a que hace referencia esta declaración está conforme con la norma u otro documento normativo siguiendo las estipulaciones de la directiva 2004/108/CE.

Noi dichiariamo sotto nostra esclusiva responsabilità che il prodotto a cui si riferisce la presente dichiarazione risulta conforme al seguente standard o altro documento normativo conforme alle disposizioni della direttiva 2004/108/CE.

Wij verklaren als enige aansprakelijke, dat het product waarop deze verklaring betrekking heeft, voldoet aan de volgende norm of ander normatief document, overeenkomstig de bepalingen van Richtlijn 2004/108/EC.

Vi erklærer os eneansvarlige for, at dette produkt, som denne deklARATION omhandler, er i overensstemmelse med standard eller andre normative dokumenter i følge bestemmelserne i direktiv 2004/108/EC.

Vi deklarerar härmed vårt fulla ansvar för att den produkt till vilken denna deklARATION hänvisar är i överensstämmelse med standarddokument eller annat normativt dokument som framställs i direktiv 2004/108/EC.

Ilmoitamme yksinomaisella vastuullamme, että tuote, jota tämä ilmoitus koskee, noudattaa seuraavaa standardia tai muuta ohjeellista asiakirjaa, jotka noudattavat direktiivin 2004/108/EC säädöksiä.

Vi erklærer oss alene ansvarlige for at produktet som denne erklæringen gjelder for, er i overensstemmelse med følgende norm eller andre normgivende dokumenter som følger bestemmelsene i direktiv 2004/108/EC.

## ● EU地区进口商的名称及地址

Importer's name and address to follow EU rules:

Panasonic Testing Centre

Panasonic Marketing Europe GmbH

Winsbergring 15, 22525 Hamburg F.R.Germany

产品中有毒有害物质或元素的名称及含量



部件名称	有毒有害物质或元素					
	铅(Pb)	汞(Hg)	镉(Cd)	六价铬(Cr(VI))	多溴联苯(PBB)	多溴二苯醚(PBDE)
机构材	×	○	×	○	○	○
电路板组件/电池	×	○	×	○	○	○
内部线材/电气部材	×	○	×	○	○	○
说明书材料/光盘	○	○	○	○	○	○
安装支架	○	○	○	○	○	○
附件	○	○	○	○	○	○

○：表示该有毒有害物质在该部件所有均质材料中的含量均在SJ/T 11363-2006标准规定的限量要求以下。

×：表示该有毒有害物质至少在该部件的某一均质材料中的含量超出SJ/T 11363-2006标准规定的限量要求。

产品执行标准：GB9254<2008>、GB4943<2001>  
(WV-SP509H、WV-SP508H)

松下系统网络科技(苏州)有限公司

苏州市新区滨河路1478号

原产地：中国

<http://panasonic.net>

© Panasonic System Networks Co., Ltd. 2012

发行：2012年4月 sL0412-0 PGQX1070ZA 在中国印刷