

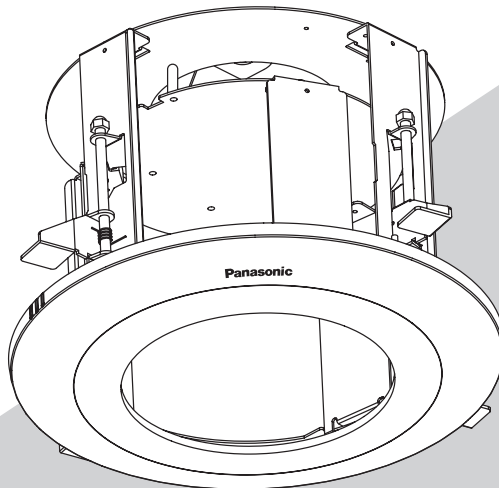
Panasonic[®]

Operating Instructions

Ceiling Mount Bracket

Model No. **WV-Q126**

ENGLISH



FRANÇAIS

Before attempting to connect or operate this product,
please read these instructions carefully and save this manual for future use.

The model number is abbreviated in some descriptions in this manual.

CONTENTS

Preface	2
Precautions	2
Major Operating Controls	4
Installations	5
Specifications	12
Standard Accessories	12

Preface

This ceiling mount bracket is exclusively designed to mount the camera on a ceiling. Refer to the catalog or the installation guide of the camera for supported cameras.

This bracket can be used for an area with weak pull-out strength such as plasterboard in a double ceiling.

This bracket is an embedded type to reduce the exposed portion of the camera body.

Precautions

- **Refer installation work to the dealer.**

Installation work requires technique and experiences. Failure to observe this may cause fire, electric shock, injury, or damage to the product. Be sure to consult the dealer.

- **Avoid installing this bracket in the locations where salt damage occurs or corrosive gas is produced.**

Otherwise, the mounting portions will deteriorate and accidents such as a fall of the camera may occur.

- **Use only the specified camera.**

Failure to observe this may cause a fall of an inappropriate camera resulting in injury or accidents. Refer to the catalog or the installation guide of the camera for supported cameras.

- **The screws and fixation mechanisms shall be tightened securely.**

Failure to observe this may cause a fall of the camera resulting in injury.

- **The measures of protection against a fall of the camera shall be taken.**

Failure to observe this may cause injury. Be sure to install the safety wire.

- **Select an installation area that can support the total weight.**

If a selected area is too weak to support the total weight, a fall of the product may occur resulting in injury. Installation work shall be started after sufficient reinforcement.

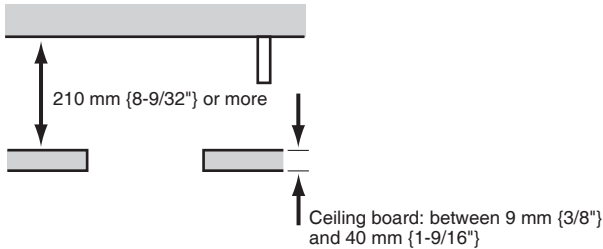
- **Periodic inspections shall be conducted.**

Rust on the metal parts or screws may cause a fall of the product resulting in injury. Consult the dealer for the inspections.

- **Do not rub the edges of metal parts with your hand.**

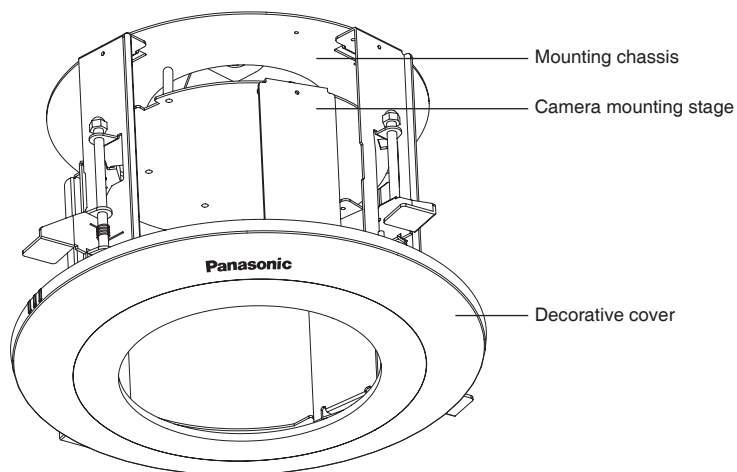
Failure to observe this may cause injury.

- Consult the dealer about the installation area to select a strong ceiling area. Make sure that the installation area is strong enough to hold the total weight of the camera assembly (approx. 2.8 kg {6.13 lbs.}) before installation.
- The installation area shall have 210 mm {8-9/32"} or more space behind the ceiling.

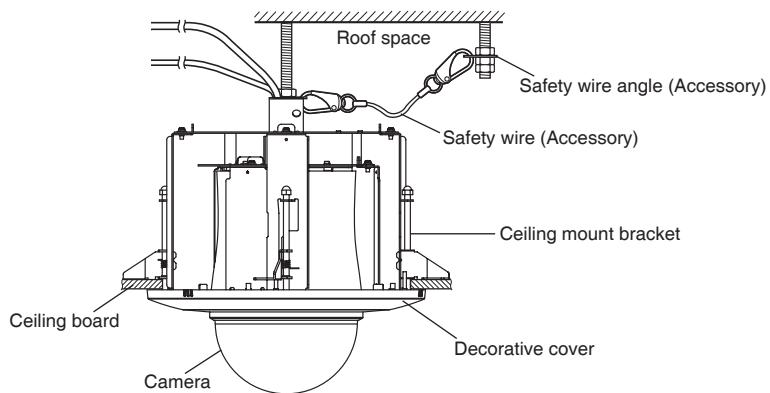


- The thickness of the ceiling board for installation can range between 9 mm {3/8"} and 40 mm {1-9/16"}.
- Avoid installing in the following locations.
 - Locations where it may get wet from rain or water splash (not only outdoor)
 - Locations where a chemical agent is used such as a swimming pool
 - Locations subject to steam and oil smoke such as a kitchen
 - Locations near flammable gas or vapor
 - Locations where radiation or x-ray emissions are produced
 - Locations subject to strong magnetic field or radio waves
 - Locations where it may be damaged by briny air such as seashores
 - Locations where the temperature is not within -10 °C- + 50 °C {14 °F - 122 °F}.
 - Locations subject to vibrations (This product is not designed for on-vehicle use.)
 - Locations where the temperature may rapidly change such as the peripheral areas of the air outlets of air conditioners or doors facing outside. (In case of installing the camera in such locations, the dome cover may become foggy or condensation may be caused on the cover.)
- The screws and bolts must be tightened with an appropriate tightening torque according to the material and strength of the installation area. After tightening the screws or bolts, perform visual check to ensure tightening is enough and there is no backlash.

Major Operating Controls



<Installation sample>

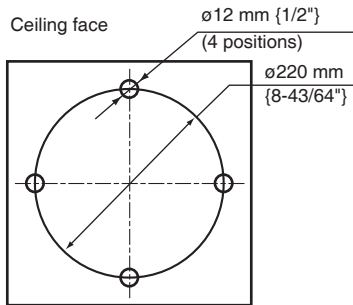


Installations

Be sure to read "Precautions" before installation. The Installation Guide of the camera shall be read as well.

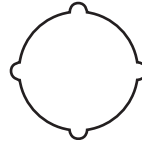
1. Put Template A (accessory) against the ceiling and make a hole.

- ① Make 4 holes of 12 mm {1/2"} in diameter.
- ② Remove the center part from the template.
- ③ Make a hole of 220 mm {8-43/64"} in diameter.



Template A

* 1 The hole shape is shown below.



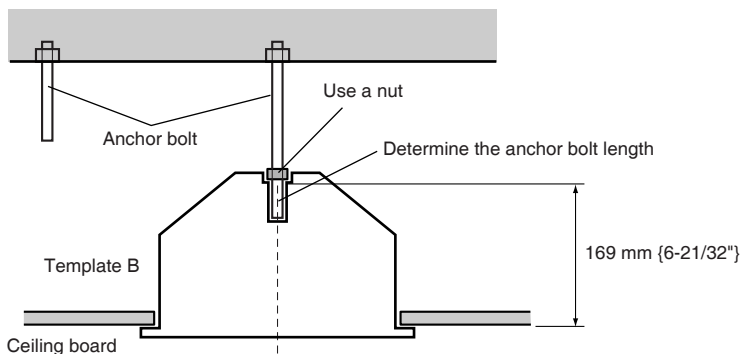
* 2 [For those concerned with the direction of the brand logo]

In order to set the position of the brand logo on the decorative cover you installed in Step 14 at the 12 mm hole, you must perform the required operations during Step ①.

Perform Step ① to make sure the desired brand logo direction matches the "Brand logo side" setting on Template A. Also pay attention to this setting when performing Step 6 later.

2. Install two anchor bolts (M10 recommended) into the concrete ceiling.

- ① Determine the anchor bolt length by use of Template B (accessory).
- ② Position the nut by use of Template B (accessory). (The distance between the bottom surfaces of the ceiling board and nut shall be 169 mm {6-21/32"}.)

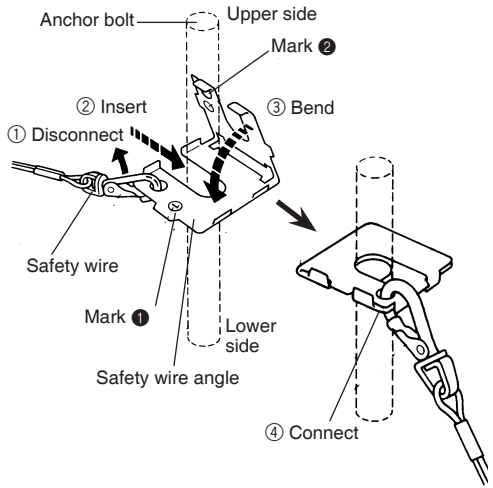


Install the anchor bolt in the center of the hole

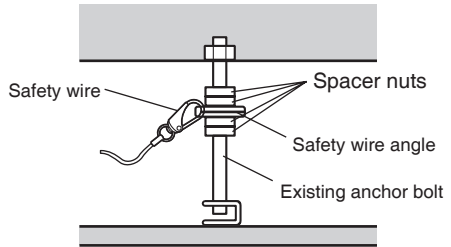
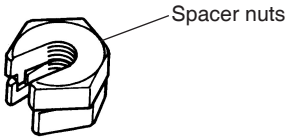
Note: If there is already an anchor bolt installed, the anchor bolt can be used as a second anchor bolt. Make sure that the distance between the 1st and 2nd anchor bolts is 1 000 mm {39-3/8"} or less before use.

3. Mount the safety wire angle (accessory) on the 2nd anchor bolt and connect the safety wire (accessory) to the angle.

- ① Disconnect the safety wire from the safety wire angle.
- ② Engage the face marked ① with the anchor bolt.
- ③ Bend the face marked ②.
- ④ Connect the safety wire to the safety wire angle again.

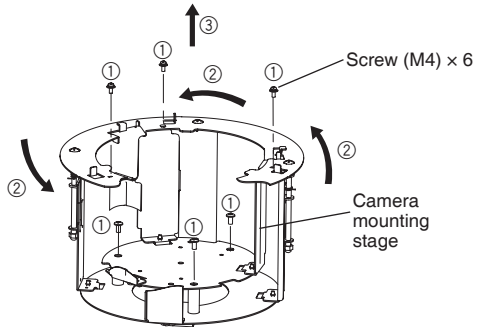


Note: To use the anchor bolt that was already installed, the use of 2 spacer nuts is helpful.

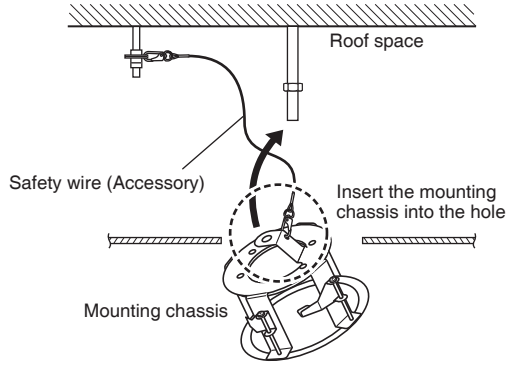


4. Remove the camera mounting stage.

- ① Remove the 6 screws (M4).
- ② Rotate the camera mounting stage a half-turn clockwise.
- ③ Lift the camera mounting stage and remove it.

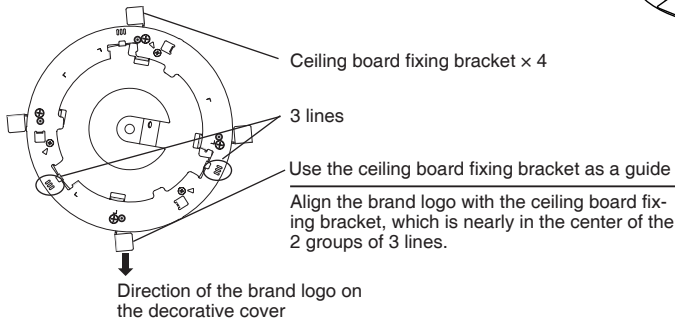
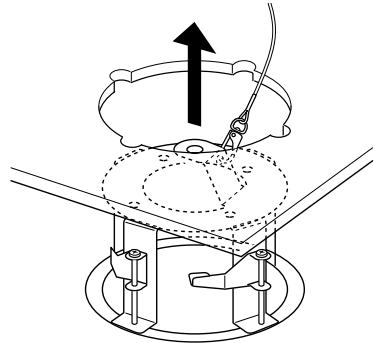


5. Connect the mounting chassis to another tip of the safety wire.



6. Insert the mounting chassis into the hole made in Step 1.

* [For those concerned with the direction of the brand logo]
 The direction of the logo on the decorative cover you installed in procedure 14 is set according to the direction the mounting chassis is inserted. (see the below illustration)



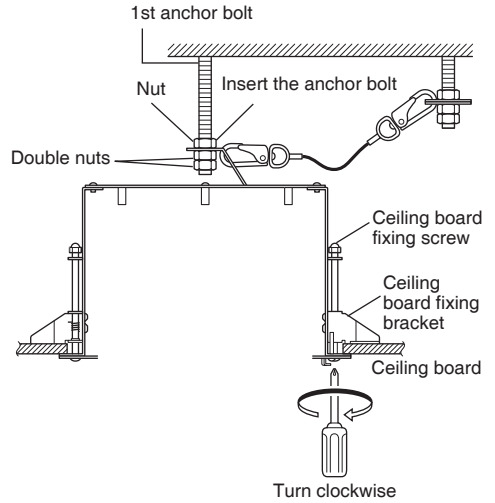
7. Secure the mounting chassis to the ceiling board with the ceiling board fixing screws (4 positions).

- ① Engage the top of the mounting chassis with the 1st anchor bolt.
- ② Secure the mounting chassis by turning the ceiling board fixing screws clockwise.

Turning the ceiling board fixing screws clockwise provides ceiling board tightening between the bottom of the mounting chassis and ceiling board fixing bracket resulting in mounting chassis securing.

(Recommended tightening torque:
 $0.78 \text{ N} \cdot \text{m}$ { $0.58 \text{ lbf} \cdot \text{ft}$ })

- ③ Secure the top of the mounting chassis with double nuts.



Important: When securing this bracket on the ceiling, make sure that the four ceiling board fixing brackets are open as shown in the figure.

8. Prepare the cables.

Run the cables from the space of the mounting chassis.

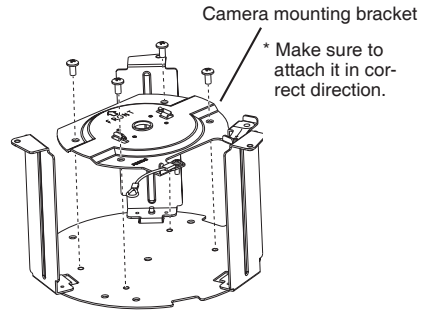
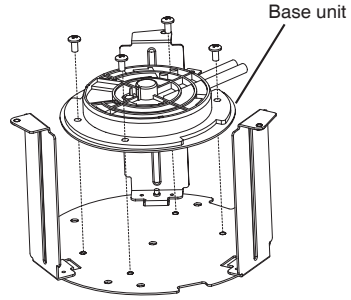
9. Attach the base unit or the camera mounting bracket to the camera mounting stage.

Insert and tighten the 4 screws (M4, accessory)

(Recommended tightening torque: 1.57 N • m {1.16 lbf • ft})

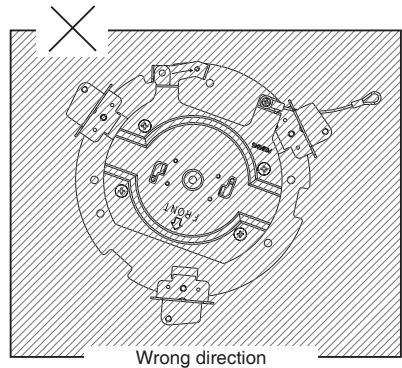
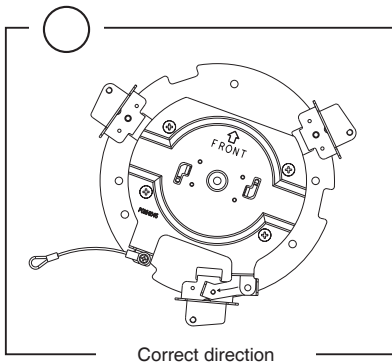
Note:

- Which component to attach depends on the camera model. The base unit is a main unit component of the camera and the camera mounting bracket is an accessory of the camera.
- The base unit is attached in figures shown in the following descriptions.



Important:

- Make sure to attach the camera mounting bracket in correct direction. If you attempt to attach it in the wrong direction, some part of it will interfere with the camera mounting stage. Do not try to forcibly attach it as it may cause a failure or falling.



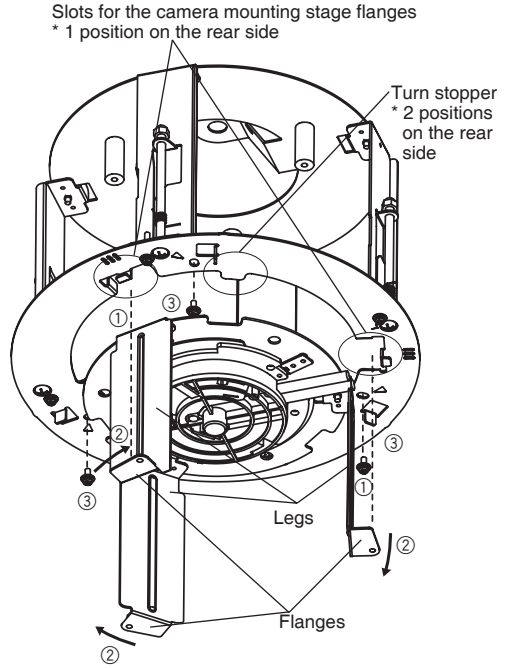
10. Mount the camera mounting stage on the mounting chassis.

- ① Insert the camera mounting stage flanges (3 flanges) into the flange slots (3 slots) in the camera mounting chassis. Push it into the mounting chassis as far as it will go.
- ② Once it is inserted into the mounting chassis, rotate it clockwise until it contacts the mounting chassis's turn stopper.

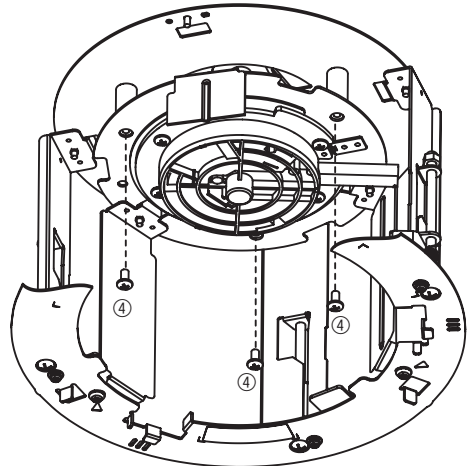
Caution: If it is difficult to move, grasp the flanges and legs and rotate.

- ③ Insert and tighten the 3 screws you removed in Step 4. * Refer to <Fig.A> (Recommended tightening torque: 1.57 N • m {1.16 lbf • ft})
- ④ Insert and tighten the 3 screws you removed in Step 4. * Refer to <Fig.B> (Recommended tightening torque: 1.57 N • m {1.16 lbf • ft})

Important: Do not let the cables be caught during installation work.



<Fig. A>



<Fig. B>

11. Connect the cables to the base unit or the camera.

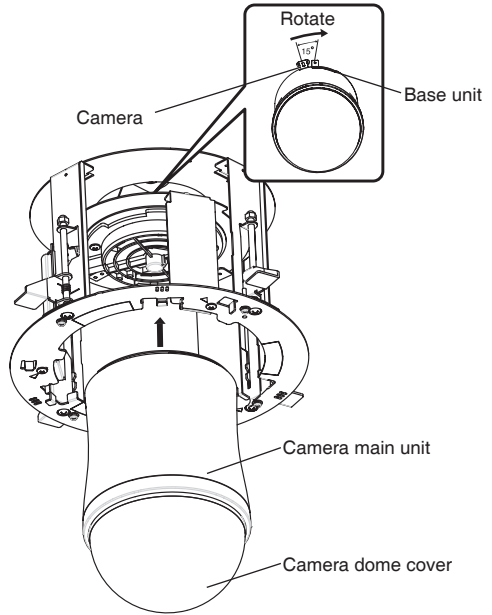
See the camera installation guide for information on how to connect the camera wires.

12. Mount the camera.

- ① Attach the camera to the base unit or the camera mounting bracket you attached in Step 9.
- ② Secure the camera with 1 piece of the camera fixing screw (supplied with the camera).
(Recommended tightening torque: 0.68 N • m {051 lbf • ft})

* See the camera installation guide for details on how to install the camera.

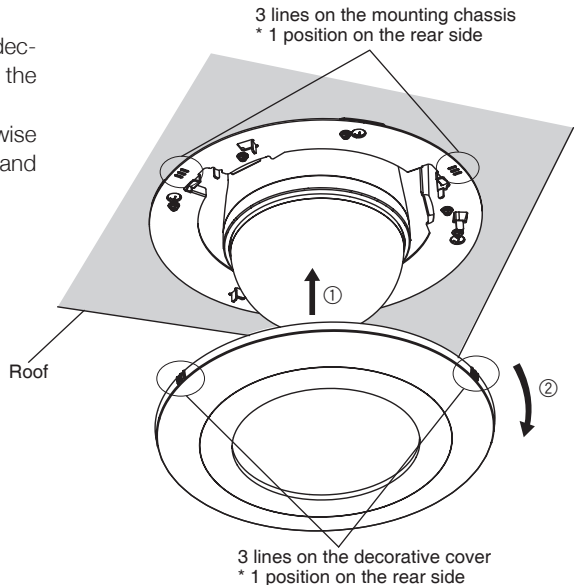
Important: Make sure you hold the camera main unit when you attach it. Holding the camera dome cover during attachment may cause damage to the cover.



13. Remove the protective sheet from the camera dome cover.

14. Mount the decorative cover.

- ① Align the 3 lines on the side of the decorative cover with the 3 lines on the mounting chassis to attach.
- ② Turn the decorative cover clockwise while pressing the cover upward and the cover is locked.



Specifications

Ambient temperature:	-10 °C- + 50 °C {14 °F - 122 °F}
Dimensions:	245 mm {9-29/64"} in diameter x 188.8 mm {7"} in height (including the decorative cover)
Weight:	Approx. 1.2 kg {2.65 lbs.}
Finish:	Main body: Surface treatment steel sheet Decorative cover: ABS resin with silver metallic coating

Standard Accessories

Operating Instructions (this book) 1 pc.

The following are for installation

Safety wire	1 pc.
Safety wire angle	1 pc.
Template A	1 sheet
Template B	1 sheet
Decorative cover	1 pc.
Screw (M4)	5 pcs. (inc. 1 spare screw)

SOMMAIRE

Préface	13
Précautions	13
Principaux organes de commande	15
Installations	16
Caractéristiques techniques	23
Accessoires standards	23

Préface

Ce support de montage au plafond est exclusivement conçu pour installer la caméra au plafond. Consulter le catalogue ou le guide d'installation de la caméra pour les caméras prises en charge. Ce support peut être utilisé sur une surface présentant une faible résistance à la traction telle des plaques en plâtre d'un double-plafond.

Ce support est de type encastré afin de réduire la partie exposée du boîtier de caméra.

Précautions

- **Consulter le distributeur pour l'installation.**

L'installation exige des compétences techniques et de l'expérience. Faute de quoi des risques d'incendie, d'électrocution, de dommage physique ou corporel peuvent apparaître. Veiller à consulter le distributeur.

- **Éviter d'installer ce support dans des emplacements exposés à la corrosion par le sel ou dans lesquels des gaz corrosifs sont émis.**

Sinon les pièces de montage peuvent se détériorer et un accident tel que la chute de la caméra peut se produire.

- **Utiliser seulement la caméra indiquée.**

Faute de quoi une caméra inappropriée peut chuter et provoquer des blessures ou un accident. Consulter le catalogue ou le guide d'installation de la caméra pour les caméras prises en charge.

- **Les vis et les mécanismes de fixation doivent être solidement serrés.**

Faute de quoi une chute de la caméra peut se produire et causer des blessures.

- **Les mesures de prévention contre la chute de la caméra doivent être suivies.**

Faute de quoi il existe un risque de blessure. Veiller à installer le fil de sécurité.

- **Choisir un emplacement d'installation pouvant supporter le poids total.**

Si l'emplacement choisi est trop fragile pour supporter le poids total, le support risque de chuter et de causer des blessures. Le travail d'installation devra commencer après un renforcement suffisant.

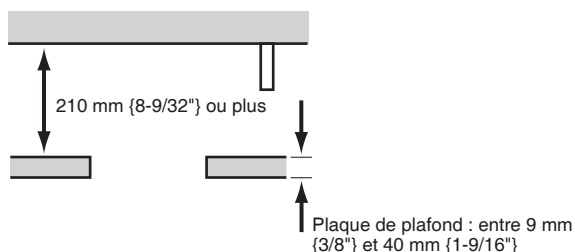
- **Des inspections périodiques doivent être conduites.**

De la rouille sur les pièces en métal ou sur les vis peut provoquer la chute du support et causer des blessures. Consulter le distributeur à propos des inspections.

- **Garder les mains à l'écart des arêtes métalliques des pièces.**

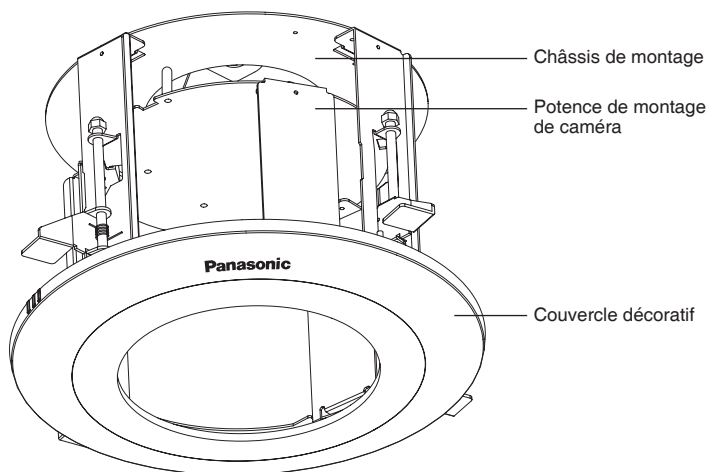
Faute de quoi il existe un risque de blessure.

- Consulter le distributeur à propos de la zone d'installation afin de choisir un emplacement solide. S'assurer que l'emplacement d'installation est suffisamment solide pour supporter le poids total du dispositif de la caméra (environ 2,8 kg {6,13 lbs}) avant installation.
- L'emplacement d'installation doit disposer d'un espacement de 210 mm {8-9/32"} minimum au dessus du faux plafond.

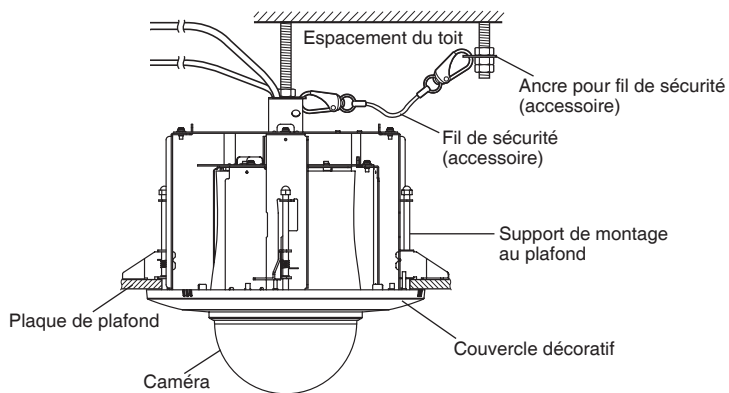


- L'épaisseur de la plaque de plafond pour l'installation peut varier de 9 mm {3/8"} à 40 mm {1-9/16"}.
- Ne pas installer dans les emplacements suivants.
 - Emplacements exposés à l'humidité du fait de la pluie ou d'éclaboussures (pas seulement en extérieur)
 - Lieu où des agents chimiques sont utilisés, tels qu'une piscine
 - Emplacement exposés à la vapeur d'eau ou à des vapeurs graisseuses tels qu'une cuisine
 - Emplacements à proximité de gaz ou de vapeurs inflammables
 - Lieux de production de rayonnement ou de rayons x
 - Emplacements exposés à de forts champs magnétiques ou ondes radio
 - Emplacement exposé à l'air marin tels qu'une plage
 - Emplacements où la température n'est pas comprise entre -10 °C- + 50 °C {14 °F - 122 °F}.
 - Emplacements sujets à vibration (ce produit n'est pas prévu pour une utilisation à bord d'un véhicule)
 - Emplacements soumis à de brusques changements de température tels que les zones périphériques des sorties d'air de climatiseur ou des portes donnant sur l'extérieur. (Si une caméra est installée dans de tels emplacements, le couvercle du dôme peut flouter ou de la condensation peut se former sur le couvercle.)
- Les écrous et vis doivent être serrés avec un effort de serrage approprié en fonction du matériau et de la solidité de l'emplacement d'installation. Après avoir serré les vis ou les écrous, effectuer une inspection visuelle pour vérifier que le serrage est suffisant et qu'il n'y a pas de jeu.

Principaux organes de commande



<Exemple d'installation>

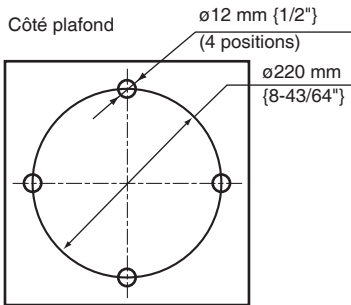


Installations

Veiller à prendre connaissance des "Précautions" avant l'installation. Le guide d'installation de la caméra doit également être lu.

1. Placer le gabarit A (accessoire) contre le plafond et percer un trou.

- ① Percer 4 trous de 12 mm {1/2"} de diamètre.
- ② Enlever la partie centrale du gabarit.
- ③ Percer un orifice de 220 mm {8-43/64"} de diamètre.



Gabarit A

* 1 La forme de l'orifice est indiquée ci-dessous.

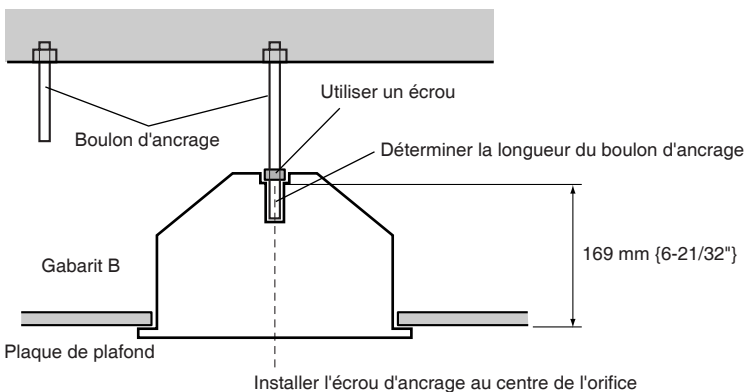


* 2 [En ce qui concerne l'orientation du logo de la marque]
Afin de déterminer la position du logo de marque sur le couvercle décoratif installé à l'étape 14 au niveau du trou de 12 mm, des préparatifs sont requis lors de l'étape ①.

Suivre l'étape ① pour veiller à ce que la direction du logo de marque souhaitée corresponde au réglage du paramètre du "Brand logo side" sur le gabarit A. Porter également attention à ce réglage lors de l'exécution de l'étape 6 ultérieure.

2. Installer deux boulons d'ancrage (M10 recommandé) dans le plafond en béton.

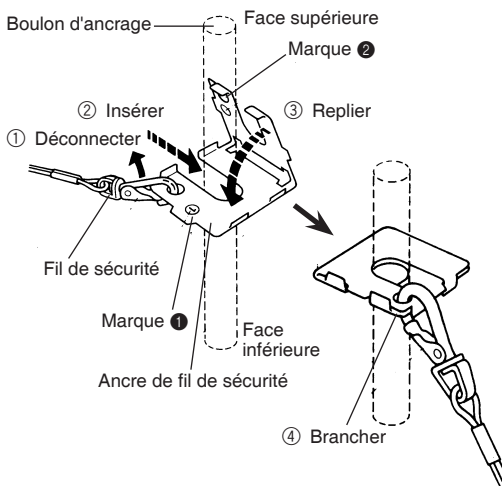
- ① Déterminer la longueur du boulon d'ancrage à l'aide du gabarit B (accessoire).
- ② Placer l'écrou à l'aide du gabarit B (accessoire). (La distance entre la surface inférieure de la plaque de plafond et l'écrou doit être de 169 mm {6-21/32"}.)



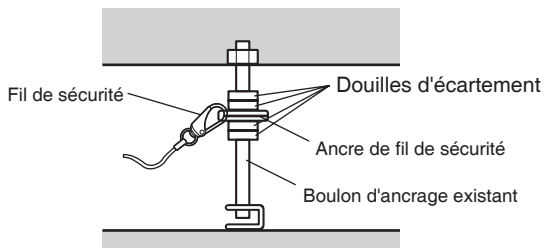
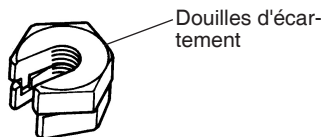
Remarque : Si un boulon d'ancrage est déjà installé, le boulon d'ancrage peut être utilisé comme second boulon d'ancrage. Veiller à ce que la distance entre le 1er et le 2nd boulon d'ancrage soit inférieure ou égale à 1 000 mm {39-3/8"} avant utilisation.

3. Monter l'ancre pour le fil de sécurité (accessoire) sur le 2nd boulon d'ancrage et fixer le fil de sécurité (accessoire) sur l'ancre.

- ① Décrocher le fil de sécurité de l'ancre du fil de sécurité.
- ② Engager le boulon d'ancrage par la face marquée ①.
- ③ Replier la face marquée ②.
- ④ Fixer à nouveau le fil de sécurité sur l'ancre du fil de sécurité.

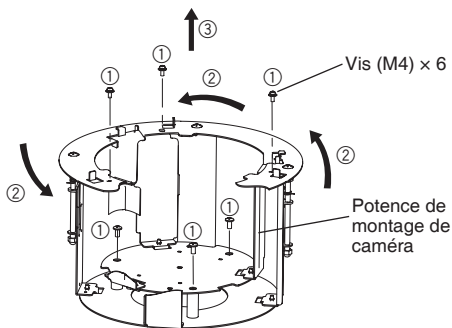


Remarque : Pour utiliser le boulon d'ancrage déjà installé, 2 douilles d'écartement sont nécessaires.

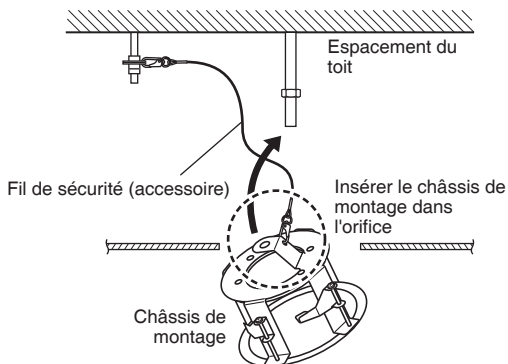


4. Retirer la potence de montage de caméra.

- ① Enlever les 6 vis (M4).
- ② Tourner la potence de montage de la caméra d'un demi tour horaire.
- ③ Soulever la potence de montage de la caméra et l'enlever.



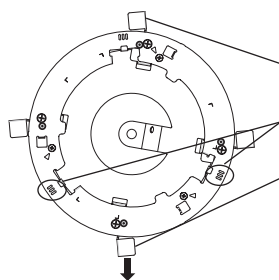
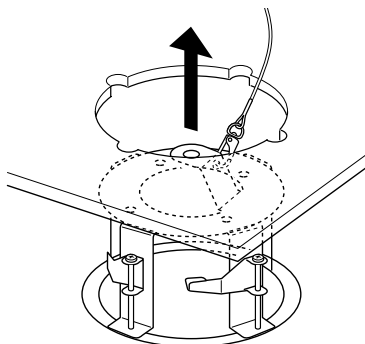
5. Relier le châssis de montage à une autre extrémité du fil de sécurité.



6. Insérer le châssis de montage dans l'orifice pratiqué à l'étape 1.

* [En ce qui concerne l'orientation du logo de la marque]

La position du logo sur le couvercle décoratif installé à l'étape 14 est déterminée en fonction du sens d'insertion du châssis de montage. (voir l'illustration ci-dessous)



Pattes de scellement à la plaque de plafond x 4

3 lignes

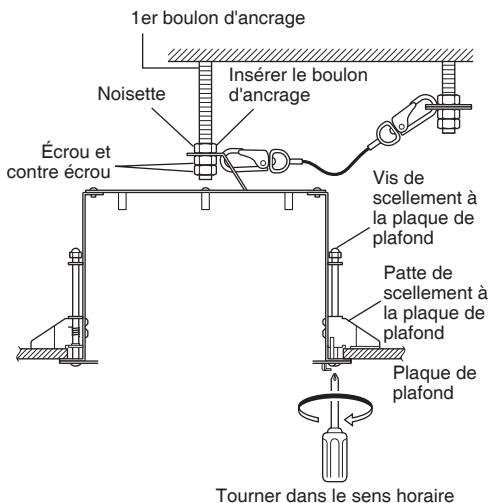
Utiliser comme guides les pattes de scellement à la plaque de plafond

Aligner le logo de marque avec les pattes de scellement à la plaque de plafond, qui se trouve à peu près au centre des 2 groupes de 3 lignes.

Orientation du logo de marque sur le couvercle décoratif

7. Fixer le châssis de montage sur la plaque de plafond au moyen des vis de fixation à la plaque de plafond (4 emplacements).

- ① Engager la partie supérieure du châssis de montage sur le 1er boulon d'ancrage.
- ② Fixer le châssis de montage en serrant les vis de fixation de plaque de plafond dans le sens des aiguilles d'une montre.
Visser les vis de fixation de plaque de plafond dans le sens horaire fixe le fond du châssis de montage aux pattes de scellement de la plaque de plafond, assurant ainsi un montage solide du châssis.
(Couple de serrage recommandé : $0,78 \text{ N} \cdot \text{m}$ { $0.58 \text{ lbf} \cdot \text{ft}$ })
- ③ Fixer le haut du châssis de montage avec écrous et contre écrous.



Important : Lors de la fixation de cette patte au plafond, veiller à ce que les quatre pattes de scellement sur la plaque de plafond soient ouvertes ainsi que montré sur l'illustration.

8. Préparer les câbles.

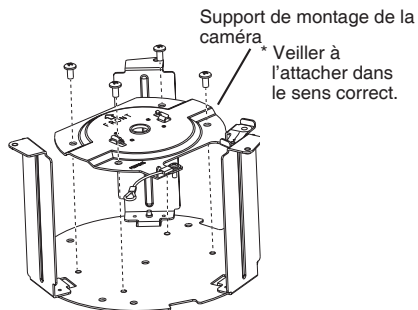
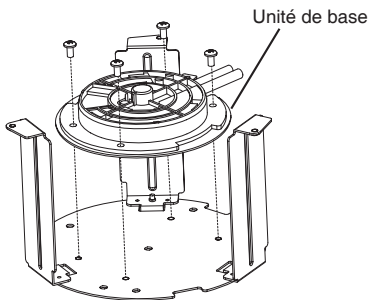
Faire passer les câbles à travers l'espace du châssis de montage.

9. Attacher la base de fixation ou le support de montage à la potence de montage de la caméra.

Insérer et serrer les 4 vis (M4, accessoire)
(Couple de serrage recommandé :
1,57 N • m {1.16 lbf • ft})

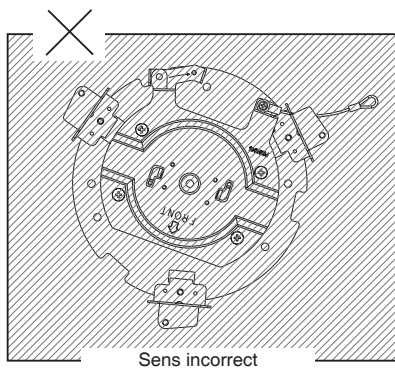
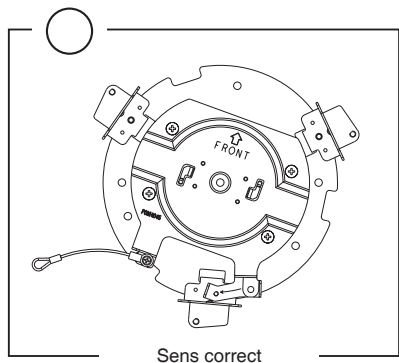
Remarque :

- La pièce à attacher dépend du modèle de la caméra. L'unité de base est une pièce principale de la caméra, tandis que le support de montage est une pièce accessoire.
- Les images indiquées dans les descriptions suivantes illustrent la fixation de l'unité de base.



Important :

- Veiller à ce que le support de montage de la caméra soit attaché dans le sens correct. Dans le cas contraire, une partie du support de montage obstruera la potence de montage de la caméra. Veiller à ne pas forcer la fixation du support de montage, au risque de provoquer le dysfonctionnement ou la chute de ce dernier.



10. Monter la potence de montage de la caméra sur le châssis de montage.

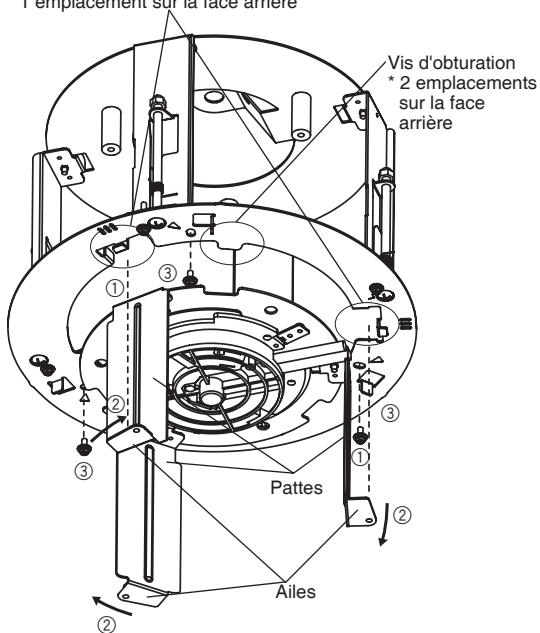
- ① Insérer les ailes de la potence de montage de la caméra (3 ailes) dans les fentes des ailes (3 fentes) sur le châssis de montage de la caméra. Les enfoncer dans le châssis de montage aussi loin que possible.
- ② Une fois insérées dans le châssis de montage, pivoter dans le sens horaire jusqu'à entrer en contact avec la vis d'obturation du châssis de montage.

Attention : En cas de résistance, empoigner les ailes et les pattes et pivoter.

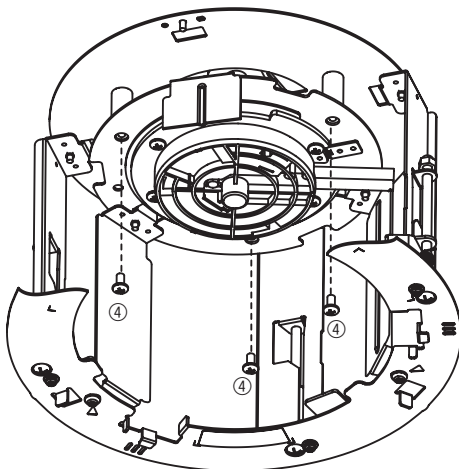
- ③ Insérer et serrer les 3 vis retirées à l'étape 4. * Se référer à <Fig.A> (Couple de serrage recommandé : $1,57 \text{ N} \cdot \text{m}$ { $1.16 \text{ lbf} \cdot \text{f}$ })
- ④ Insérer et serrer les 3 vis retirées à l'étape 4. * Se référer à <Fig.B> (Couple de serrage recommandé : $1,57 \text{ N} \cdot \text{m}$ { $1.16 \text{ lbf} \cdot \text{f}$ })

Important : Veiller à ne pas coincer un câble durant le travail d'installation.

Fentes pour les ailes de la potence de montage de la caméra
* 1 emplacement sur la face arrière



<Fig. A>



<Fig. B>

11. Relier les câbles à l'unité de base ou la caméra.

Consulter le guide d'installation de la caméra pour savoir comment brancher les fils de la caméra.

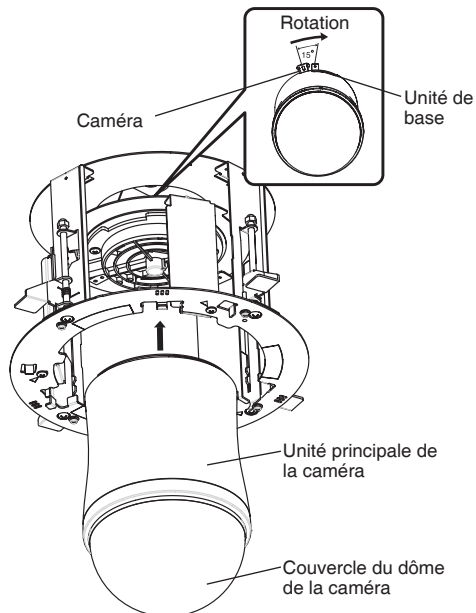
12. Monter la caméra.

- ① Attacher la caméra à la base de fixation ou au support de montage posé à l'étape 9.
- ② Sécuriser la caméra avec une des vis de fixation de la caméra (fournies avec la caméra).

(Couple de serrage recommandé : $0,68 \text{ N} \cdot \text{m}$ { $0.51 \text{ lbf} \cdot \text{ft}$ })

* Consulter le guide d'installation de la caméra pour apprendre comment connecter les de la caméra.

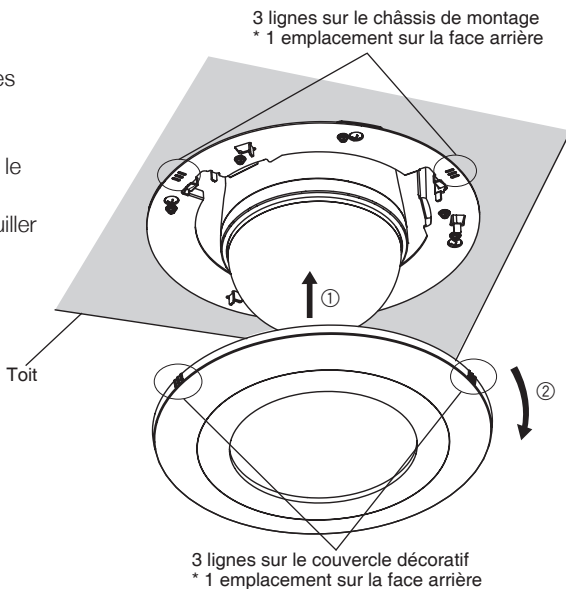
Important : Veiller à soutenir l'unité principale de la caméra lors de sa fixation. Tenir le dôme de la caméra durant la fixation peut endommager ce dernier.



13. Enlever le film de protection du couvercle du dôme de la caméra.

14. Monter le couvercle décoratif.

- ① Aligner les 3 lignes sur le côté du couvercle décoratif avec les 3 lignes sur le châssis de montage pour raccorder.
- ② Pivoter le couvercle décoratif dans le sens horaire tout en pressant le couvercle vers les haut pour verrouiller le couvercle.



Caractéristiques techniques

Température ambiante :	-10 °C- + 50 °C {14 °F - 122 °F}
Dimensions :	Diamètre 245 mm {9-29/64"} x hauteur 188.8 mm {7"} (y compris le couvercle décoratif)
Poids :	Approx. 1,2 kg {2,65 lbs.}
Finition :	Pièce principale : Feuille d'acier traité en surface Couvercle décoratif : Composé A.B.S. avec revêtement métallique argenté

Accessoires standards

Mode d'emploi (ce présent document) 1 pc.

Les accessoires suivants servent à l'installation

Fil de sécurité	1 pc.
Ancre de fil de sécurité	1 pc.
Gabarit A	1 feuille
Gabarit B	1 feuille
Couvercle décoratif	1 pc.
Vis (M4)	5 pcs. (Une vis de rechange est fournie.)

**Panasonic System Communications Company of North America,
Unit of Panasonic Corporation of North America**

www.panasonic.com/business/

For customer support, call 1.800.528.6747

Three Panasonic Way, Secaucus, New Jersey 07094 U.S.A.

Panasonic Canada Inc.

5770 Ambler Drive, Mississauga, Ontario, L4W 2T3 Canada

(905)624-5010

www.panasonic.ca

© Panasonic System Networks Co., Ltd. 2012

sC1211-1012

PGQX1049ZB

Printed in China
Imprimé en Chine