

Panasonic®

使用说明书 安装篇

网络摄像机

型号：WV-SF135H

WV-SF132H



WV-SF135H

使用产品前请仔细阅读本使用说明书，并请妥善保管。

本说明书中，型号中的一部分有可能省略。

警告：

- 请勿将本产品置于雨水、潮湿的环境中，以免发生火灾或触电。
- 为防止造成伤害等事故，请务必按照安装说明将本产品牢固地固定在墙壁或天花板上。
- 安装应当遵照本产品所适用的所有安装规则。
- 连接应当符合当地的电气规定。

注意：

- 本产品的机身编号、电源规格以及其他信息，请参见贴附在本产品底部的标签。
- 标示有本产品机身编号等的标签贴在产品的表面。请将机身编号记录下来并妥善保管，以便万一遭窃时查核。
- 断开电源。当电源线接通电源时，无论本产品有无开关，均为本产品供电。然而，仅在开关设置处于开的状态时，本产品才能操作。拔下电源线则本产品所有的电源都断开。

目录

重要安全须知.....	4
有限责任.....	5
免责条款.....	5
前言.....	6
特点.....	6
关于使用说明书.....	6
关于标记.....	7
对电脑的系统要求.....	7
商标和注册商标.....	8
关于著作权.....	8
网络安全.....	8
注意事项.....	9
安装时的注意事项.....	12
各部分的名称.....	14
卸下外壳.....	15
开始安装之前.....	16
连接.....	18
安装摄像机.....	20
调整摄像机.....	21
安装外壳.....	23
使用光盘.....	24
配置网络设置.....	27
故障排除.....	29
规格.....	30
附件.....	34
补充说明.....	35

重要安全须知

- 1) 请阅读本说明书。
- 2) 请妥善保存本说明书。
- 3) 请注意每项警告。
- 4) 请遵照所有说明。
- 5) 本产品请勿在靠近水的地方使用。
- 6) 只能用于干布清洁。
- 7) 请勿堵塞任何通风孔。请按照生产厂商的指示进行安装。
- 8) 请勿安装在散热器、暖风机出风口、火炉或其他发热的器具（包括放大器）等热源近旁。
- 9) 只能使用生产厂商规定的配件/附件。
- 10) 只能与生产厂商规定或随机附送的手推车、台架、三脚架、托架或桌子一起使用。使用手推车移动本产品时要特别注意，不要因倾翻而受伤。



- 11) 雷电交加的暴风雨天气或长期不使用本产品时，请拔下插头。
- 12) 本产品遭到损坏，比如发生电源线或插头受损、液体溅入或异物落入本产品内、淋雨、受潮、不能正常工作或本产品坠落等情况时，请尽快与经销商或维修服务中心联系。

有限责任

任何表述除其文字所提供之意思以外不作任何保证，无论明示还是暗示，包括但不限于产品特性、特殊功能的适用以及不侵害第三方权利的默认保证。

本表述内容存在技术或印刷错误的可能性。为完善本表述与相关产品，该表述内容可能随时被更改。

免责条款

如本产品出现故障，本公司将根据保修条款进行修理或更换。但对下述情况本公司对任何团体或个人均不承担任何责任，包括但不限于：

- (1) 非归责于本产品质量原因引起的任何损害和损失，包括但不限于直接或间接的、特定的、相因而生的或典型的损害或损失；
- (2) 由于任何安装不当或用户的使用不当或不注意而引起的损害或本产品的破损等；
- (3) 当用户对本产品进行拆卸、修理或者改造时，不管起因是否在此，而造成的一切故障和异常；
- (4) 由于任何理由或原因（包括产品的任何故障或问题）、由未能显示的图像所引起的不便或任何损失；
- (5) 与第三方的设备等组成的系统引起的异常或其结果所导致的不便、损失或损害；
- (6) 用户拍摄的监控图像（包括保存的数据）由于某种原因而被公开或被使用，结果侵害了作为被摄对象的个人或团体的隐私等，并因此而提出的赔偿要求或投诉；
- (7) 由于任何故障造成的注册数据丢失。

前言

网络摄像机WV-SF135H、WV-SF132H是为通过连接在网络（10BASE-T/100BASE-TX）上的电脑进行操作而设计的。

连接到网络后，可以通过电脑确认摄像机的图像。

注：

- 通过电脑来确认摄像机图像时，需要对电脑进行网络设置。并且，还需在电脑上安装网络浏览器。

特点

H.264和JPEG的三重解码

可以同时提供H.264和JPEG双码流输出。

可通过以太网供电

连接到以太网供电兼容的设备时，可以通过局域网电缆将电源提供给摄像机（符合IEEE802.3af标准）。

自动暗区域补偿

对有明暗差的拍摄图像，通过数字图像处理增亮图像中较暗的部分。

关于使用说明书

WV-SF135H、WV-SF132H有2套使用说明书：本书和“使用说明书 操作设置篇”（光盘内）。

- 本书中有关于摄像机的安装方法、网络连接和设置方法的说明。
- 关于本摄像机的操作和设置的说明，请参见光盘（附件）中的“使用说明书 操作设置篇”（光盘内）。

本书中“WV-SF135H、WV-SF132H”可能省略为“WV-SF135、WV-SF132”或“SF135、SF132”。

关于标记

下述标记用于特定机种的功能描述。没有标记则表示这些功能适用于本说明书中的所有机种。

SF135 : WV-SF135H可以使用的功能。

SF132 : WV-SF132H可以使用的功能。

对电脑的系统要求

CPU:	推荐: Intel® Core™ 2 Duo 2.4 GHz以上
内存:	512 MB以上(但是, 使用Microsoft® Windows® 7或Microsoft® Windows Vista®时需要1 GB以上的内存。)
网络插口:	10BASE-T/100BASE-TX 1个
监视器:	分辨率: 1024 × 768像素以上 彩色: 24位真彩色以上
操作系统:	Microsoft® Windows® 7 Microsoft® Windows Vista® Microsoft® Windows® XP SP3
网络浏览器:	Windows® Internet Explorer® 9.0 (32位) Windows® Internet Explorer® 8.0 (32位) Windows® Internet Explorer® 7.0 (32位) Microsoft® Internet Explorer® 6.0 SP3
其它:	光盘驱动器 (用于阅读光盘(附件)中的使用说明书以及安装软件。) DirectX® 9.0c以上 Adobe® Reader® (用于阅读光盘(附件)中的PDF文件。)

重要:

- 使用不符合上述要求的电脑时, 图像显示可能变慢或者网络浏览器不能使用。
 - 不支持Microsoft® Windows® 7 Starter、Windows Vista® Starter、Microsoft® Windows® XP Professional 64位版本。
 - IPv6网络下操作时, 请使用Microsoft® Windows® 7或者Microsoft® Windows Vista®。
-

注：

- 使用Microsoft® Windows® 7或Microsoft® Windows Vista® 时对电脑的系统需求和注意事项的相关信息，请参见附件光盘中的“关于Windows Vista®、Windows® 7的说明”的说明。
- 使用Microsoft® Windows® XP时，拍摄场景发生很大变化时（拍摄移动物体或进行旋转/俯仰操作时），由于操作系统的图像处理（GDI）的限制，可能会出现部分图像显示位置偏移的现象。

商标和注册商标

- Microsoft、Windows、Windows Vista、Internet Explorer、ActiveX和DirectX是Microsoft Corporation在美国和/或其他国家（或地区）的注册商标或商标。
- 屏幕快照的转印已得到Microsoft公司的许可。
- Intel、Intel Core和Pentium是英特尔公司在美国和其他国家（地区）的商标。
- Adobe、Adobe徽标和Reader是Adobe Systems Incorporated在美国和/或其他国家/地区的注册商标或商标。
- iPad、iPhone和iPod touch是Apple Inc.在美国和其他国家的注册商标。
- 本说明书中的其它公司或者产品的名称可能是相应公司的商标或者注册商标。

关于著作权

禁止将本产品附带的软件转让、复制、反向汇编、反向编译、反向工程以及利用本产品所包含的所有软件从事违反出口法令的出口行为。

网络安全

将本产品连接到网络上时，提醒您注意以下风险：

- ① 由于使用本产品造成的信息泄露或丢失。
- ② 恶意使用本产品进行非法活动。
- ③ 恶意干扰或者阻止本产品的正常工作。

为了防止上述风险，请客户充分实施网络安全保护措施（包含以下保护措施）。

- 在有防火墙等的安全网络中使用本产品。
- 如在网络系统中使用本产品，请定期确认和清除电脑病毒或恶意程序。
- 为了防止恶意攻击，应设定用户名和密码来限制非授权用户登录摄像机。
- 为了防止在网络上泄漏图像数据、验证信息（用户名、密码）、报警邮件信息、FTP服务器信息、DDNS服务器信息等，应通过用户验证来限制访问。
- 以管理员身份访问本产品后，请务必关闭所有的浏览器。
- 请定期变更管理员密码。
- 请勿将本产品以及电缆安装在容易被人损坏的地方。

注意事项

安装时请委托经销商

安装中需要技术和经验。否则可能会造成火灾、触电、受伤或物件损坏。

请务必联系经销商。

当发生异常时请立即停止使用

使用中出現冒烟、产生异味等情况时，继续使用可能会导致火灾。

此时请立即切断电源，并与经销商联系。

禁止自行拆解或改造

以防造成火灾、触电。

修理、定期检查等请委托经销商。

防止异物落入

否则可能导致本产品的永久损坏。

此时请立即切断电源，并与经销商联系。

安装在牢固的地方

如果安装的地方强度不足，会导致坠落、受伤等事故。

请委托经销商实施安装。

定期检查

若安装部位老化，容易坠落，可能会导致人员受伤等事故。

请委托经销商进行定期检查。

请勿在有可燃性气体的环境中使用

否则可能会因为爆炸而导致受伤。

请勿放置于容易产生盐害或腐蚀性气体的场所

否则安装部位容易老化，会导致坠落事故。可能会导致人员受伤。

请务必按指定拧紧力矩上紧螺钉或螺栓

否则可能会导致坠落、受伤等事故。

请勿安装于经常振动的场所

经常振动容易使螺钉或螺帽松动，可能会引起本产品坠落导致人员受伤。

安装在不易被人撞到的高度

否则容易发生受伤事故。

请勿撞击或振动

否则可能会导致火灾或伤害。

请不要用手摩擦金属边缘

否则有可能会割伤手指。

连接时请切断电源

否则可能会导致触电。而且，短路或错误连接可能导致火灾。

请不要在雷电情况下触摸本产品的电源线和连接线（打雷时请勿安装）

否则可能会导致触电。

清洁本产品机身

清洁时请切断电源以防触电。

[使用时的注意事项]

本机为室内专用。请勿在室外使用。

本产品没有电源开关

需要断开电源时，请断开PoE集线器的电源或取下网络电缆。

环境要求

请勿长时间在高温、高湿的场所使用。否则有可能会损坏本产品的部件从而缩短使用寿命。请勿安装在靠近热源及暖气设备的场所。

请不要直接接触球形罩

否则容易使球形罩沾有污渍从而导致图像质量的下降。

小心轻放本产品

避免坠落、强烈冲击或震动。以免造成故障。

关于电脑显示器

如果在电脑显示器上长时间显示相同的图像，可能会损伤电脑显示器。建议使用屏幕保护功能。

检测出异常时，会自动重新启动

重新启动时，和接通电源时一样，大约2分钟时间不能操作。

产品的废弃和转让

保存在本产品以及与本产品同时使用的存储设备上的数据可能会泄漏个人信息。如果要将本产品废弃、转让给他人以及要修理时，请确保本产品以及存储设备上没有任何数据。

清洁摄像机机身

清洁时请切断电源。否则有可能受伤。请勿使用稀释剂、苯或其它挥发性化学试剂进行清洁，以防外壳变色。

清洁镜头

使用镜头清洁纸（用于摄像机镜头或者眼镜的）。使用溶剂时请使用酒精溶剂，请勿使用玻璃清洁剂或其他有机溶剂。

刷新时间间隔

由于网络环境、电脑性能、拍摄对象、访问流量等因素，图像刷新间隔可能变长。

编码标签

发生故障需要咨询时请与供货商联系。咨询时需要提供编码标签上的信息。注意请勿遗失。请将客户用的标签贴于光盘盒或光盘袋上。

有关MOS图像传感器

- 强光长时间集中在一点会导致MOS图像传感器内部滤色片质量降低，受影响的部分会变色。即使摄像机的朝向发生变化，画面上仍会留下先前光线集中的位置发生的变色。
- 当拍摄快速移动的物体或进行水平或俯仰操作时，在拍摄区域移动的物体看起来可能会弯曲倾斜。

AVC专利许可证

THIS PRODUCT IS LICENSED UNDER THE AVC PATENT PORTFOLIO LICENSE FOR THE PERSONAL USE OF A CONSUMER OR OTHER USES IN WHICH IT DOES NOT RECEIVE REMUNERATION TO (i) ENCODE VIDEO IN COMPLIANCE WITH THE AVC STANDARD ("AVC VIDEO") AND/OR (ii) DECODE AVC VIDEO THAT WAS ENCODED BY A CONSUMER ENGAGED IN A PERSONAL ACTIVITY AND/OR WAS OBTAINED FROM A VIDEO PROVIDER LICENSED TO PROVIDE AVC VIDEO. NO LICENSE IS GRANTED OR SHALL BE IMPLIED FOR ANY OTHER USE. ADDITIONAL INFORMATION MAY BE OBTAINED FROM MPEG LA, L.L.C. SEE [HTTP://WWW.MPEGLA.COM](http://www.mpegla.com).

中文译文：本产品已取得AVC专利许可证。因此，在以下情况中，可将本产品用于相关的个人及其它非营利的用途。(i) 当用户以符合AVC视频标准（“AVC Video”）的编码方式进行视频编码时；(ii) 当用户在解码由用户在从事个人活动中编码的视频和/或由已取得AVC许可证授权的AVC视频供应商提供的视频时；对于任何其它用途，则不授予或默认任何许可证。有关更多信息，可从MPEG LA, LLC获取。

请访问<http://www.mpegla.com>。

图像闪烁

由于灯光的影响，有时会出现图像闪烁。此时，请将“光量控制模式”选择为“室内场景”，并根据当地电源频率具体选择“室内场景 (50 Hz)”或“室内场景 (60 Hz)”。详情请参见“使用说明书 操作设置篇”

（光盘内）。如果灯光照度非常高，即使将“光量控制模式”选择为“室内场景”，也有可能发生闪烁。

如果通过 [亮度] 按钮设置的图像亮度比较暗，可能会容易频繁发生闪烁。此时，请采取以下措施减轻发生闪烁的频率：

- 改变摄像机的朝向，降低拍摄对象物的亮度。
- 通过 [亮度] 按钮提高图像亮度。

光量控制模式造成的图像泛白

当将“光量控制模式”选择为“室内场景”时，图像的亮度高的部分的色调比选择为“ELC（最长曝光时间）”模式时变差，图像上会有泛白的现象。

精细绘画的色彩模糊

如果拍摄对象物中包含精细绘画，精细绘画部分的色彩可能会变模糊。

白色噪点

当拍摄物体的亮度较低时，屏幕上有可能出现白色噪点。

图像周围的亮度

根据被拍摄物体的不同，可能会出现图像周围轻微变暗的现象。

安装时的注意事项

Panasonic对于因未按照本资料的不当安装或使用操作而引起的问题所造成的人身伤害或财产损失不承担责任。

本机为室内专用

不能在室外使用。

避免将本产品长时间暴露在直射阳光下，并且不要将本产品安装在冷暖器附近，否则，可能造成变形、变色或功能异常。

安装位置

避免在以下场所安装：

- 直接溅到雨水或水的场所（也包括屋檐下等）；
- 游泳池等使用化学药剂的场所；
- 厨房或机械工厂等蒸汽或油烟较多的场所；
- 有可燃性气体等特殊环境的场所；
- 有放射线或X射线、以及强电波或电磁波的场所；
- 海上或海岸通道、以及温泉等产生腐蚀性气体的场所；
- 温度超出0℃至+40℃范围的场所；
- 车辆或船舶等振动较大的场所（非车载设备）；
- 空调吹风口或户外空气入口附近等温度急剧变化的场所。（球形罩容易起雾或者结露）。

如果长期不使用本产品，务必将其取下。

安装前

- 将本机安装在天花板或墙壁时，请使用第16页所述螺钉。此螺钉不随机提供。根据安装区域的材料和结构，以及摄像机和周边设备等的总重量准备螺钉。

- 请确保安装面以及所使用的螺栓或螺钉强度足够充分。
- 石膏板或木质材料强度差，请不要在上面安装。如必须安装时，请充分加固。

请在保证摄像机的电源能够接通或断开的情况下进行电源施工

本产品无电源开关，因此进行电源施工时，要保证摄像机的电源能够接通或断开。

网络连接

当使用网络电缆将本产品连接到网络时，务必注意以下事项：

- 布线时请注意避免网络受雷电的影响。
- 不可与旋转云台组合使用。

安装螺钉

- 螺钉和螺栓必须根据安装区域的材料和强度以适当的力矩上紧。
- 请勿使用冲击力较大的工具，否则有可能会损坏螺钉。
- 拧螺钉时要垂直用力。拧紧后，目视确认无缝隙。

另行准备安装螺钉

随机不提供螺钉。根据安装区域的材料和结构，以及摄像机和周边设备等的总重量准备螺钉。

请勿拆卸（或拧松）摄像机主体内部的螺钉。摄像机内部的螺钉松动，可能会造成故障或坠落事故。

无线电干扰

在电视机、收音机天线、电动机或变压器等强电场或磁场附近使用本摄像机时，图像可能受到干扰并且可能产生噪声。这种情况下，请安装专用的屏蔽管，让摄像机电缆穿过。

PoE（以太网）供电

可以使用符合IEEE802.3af标准的PoE集线器供电。

路由器

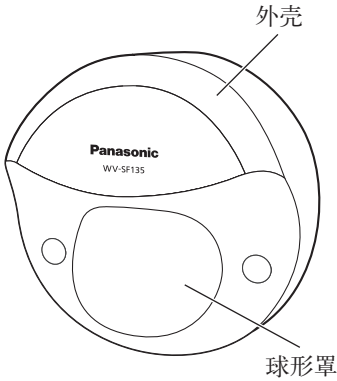
将本产品连接到因特网时，请使用带端口转发功能（NAT，IP伪装）的宽带路由器。关于端口转发功能的详细信息，请参照“使用说明书 操作设置篇”（光盘内）。

关于时间的设定

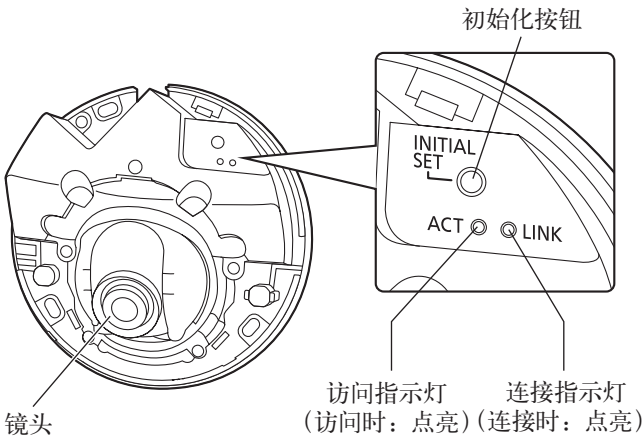
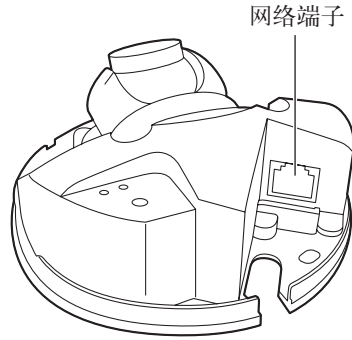
本机在开始使用前必须设定时间。有关时间的设定，请参照“使用说明书 操作设置篇”（光盘内）内容。

各部分名称

<前面>



<后面>



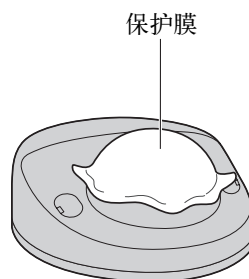
关于初始化按钮

切断摄像机的电源，然后按住初始化按钮，同时接通本机电源，长按此按钮保持大约5秒钟。放开该按钮后等待约3分钟，包括网络设置在内的摄像机设置将被全部初始化。在初始化过程中请不要断开本机电源。如有必要，建议事先记录先前的设置。

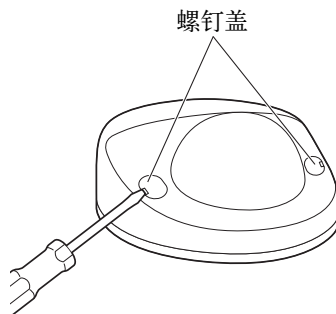
卸下外壳

重要：

- 贴在球形罩上的保护膜，请在安装结束后剥离。剥离后请勿用手直接接触球形罩。

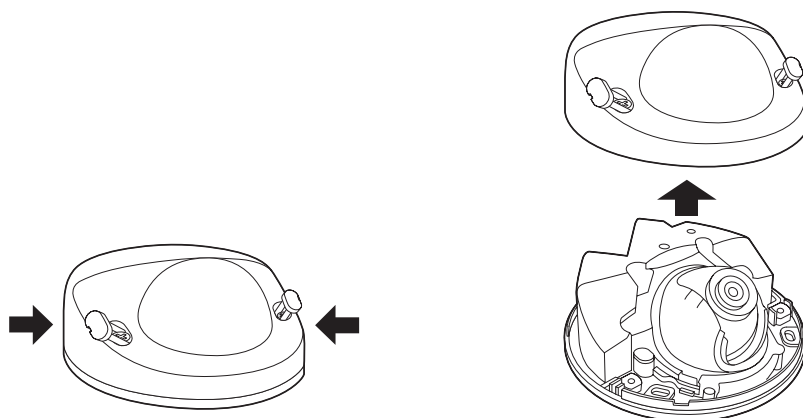


- 1 用一字螺丝刀打开螺钉盖（2处），松开2颗外壳固定用螺钉（M3阶梯式螺钉）。



- 2 卸下外壳。

- 按外壳两侧，脱开挂钩，然后卸下外壳。



开始安装之前

摄像机可以直接安装在天花板或墙壁上（参见第17页）。

重要：

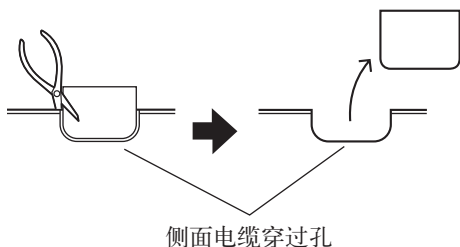
- 将摄像机安装在天花板或墙壁上时需要3颗安装螺钉（M4），请根据安装场所的材质进行准备。但是，请勿使用木螺钉和钉子。
安装在混凝土天花板上时，请使用膨胀螺栓（M4）。
（推荐上紧力矩：M4：1.6 N·m {16 kgf·cm}）
- 安装场所的单颗螺钉的拔出力为196 N {20 kgf} 以上。
- 安装在石膏板等强度不够的天花板上时，请充分加固安装位置。

安装要求如下所示：

安装场所	推荐的螺钉	螺钉数	单颗螺钉的最小拔出力
天花板或墙壁（直接安装）	M4	3颗	196 N {20 kgf}

使用侧面电缆穿过孔时

以外露方式布线时，使用工具对外壳侧面的电缆穿过孔进行加工，让电缆可以穿过。

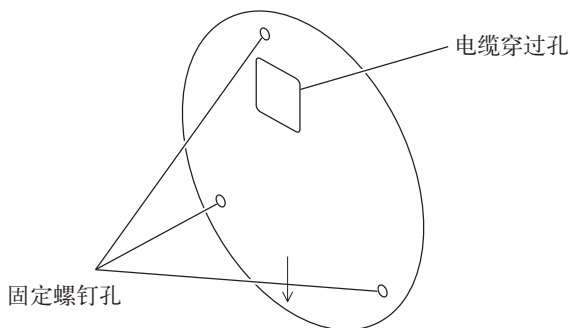


摄像机的安装方法

直接安装在天花板或墙壁上

注：

- 将安装模板有箭头的一面朝向面前。
- 安装在天花板时
将安装模板的“↓”朝摄像机的正面（镜头侧）方向安装。
- 安装在墙壁时
将安装模板的“↓”朝下安装。



<在天花板或墙壁开孔布线时>

将安装模板（附件）贴放到天花板或墙壁上，标记电缆穿过孔和固定螺钉孔（3处）的位置，然后开孔。

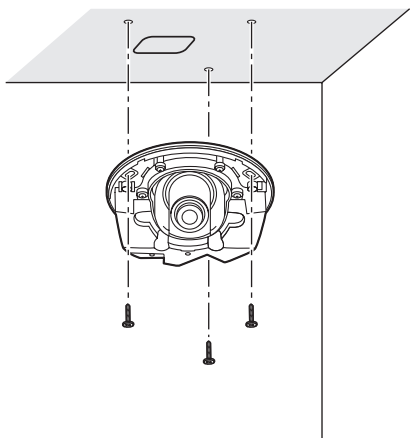
取下安装模板，用3颗安装螺钉（另行购买）安装摄像机。（请参见第20页）

<使用侧面电缆穿过孔布线时>

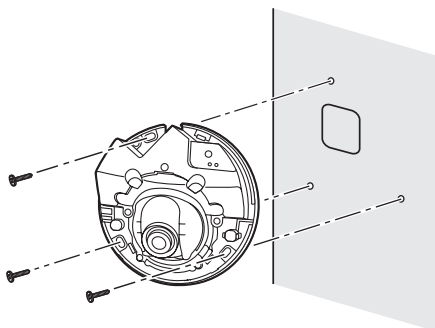
将安装模板（附件）贴放到天花板或墙壁上，标记固定螺钉孔（3处）的位置，然后开孔。

取下安装模板，用3颗安装螺钉（另行购买）安装摄像机。（请参见第20页）

■ 天花板



■ 墙壁

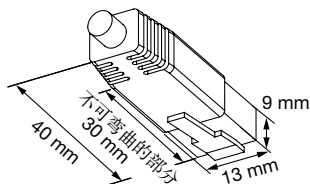


连接

开始连接前，请关闭将要连接的设备的电源。确认和准备必需的周边设备和电缆。

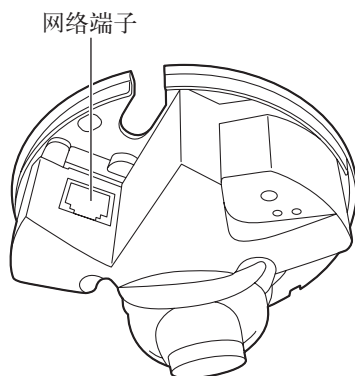
注：

- 因为局域网电缆插头的收纳空间较小，所以请使用尺寸小于右图的插头。



局域网电缆插头示例

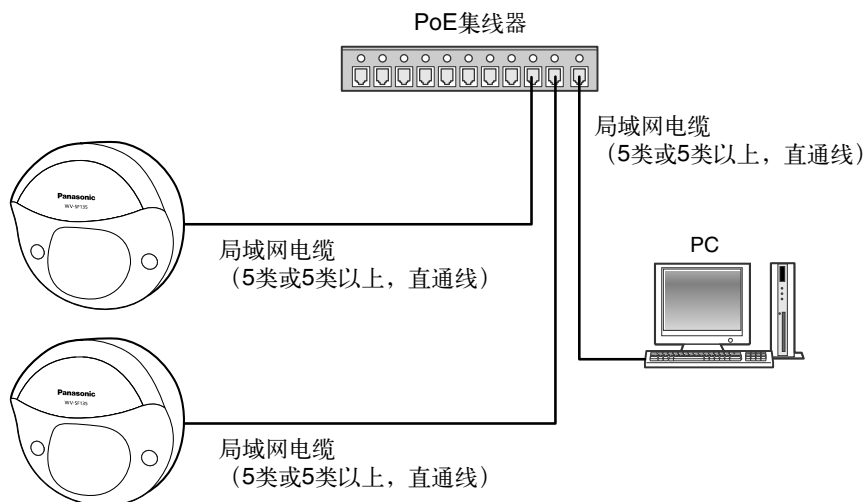
- 1 使用局域网电缆（5类或5类以上、直通线），将POE供电设备（集线器等）和摄像机网络端子连接起来。



重要：

- 局域网电缆全部使用4对（8芯）线。
- 能够连接的局域网电缆的最大长度是100 m。
- 务必使所使用的PoE供电设备（集线器等）符合IEEE802.3af标准。
- 需要重新连接局域网电缆时，请在断开后间隔2秒钟以上再连接。快速插拔有可能导致PoE供电设备（集线器等）无法供电。

连接示例



<所需电缆>

局域网电缆 (5类或5类以上, 直通线)

重要:

- 必须使用PoE集线器。
-

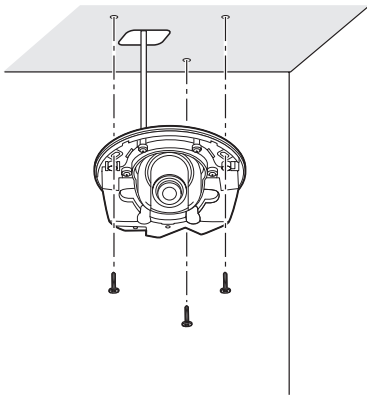
安装摄像机

安装摄像机

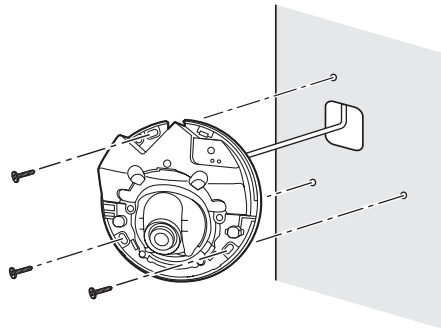
请在各设备电源关闭状态下安装摄像机。

- 1** 卸下外壳。（请参见第15页）
- 2** 将电缆连接到摄像机上。（请参见第18至19页）
- 3** 用3颗安装螺钉（M4）（另行购买）固定摄像机。

■ 天花板



■ 墙壁



重要：

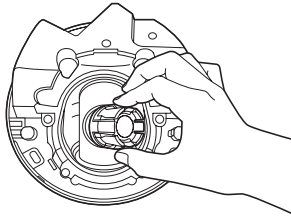
- 请勿触摸镜头部分。
 - 安装螺钉时，注意不要使电缆缠绕螺钉。
-

调整摄像机

1 调整摄像机角度。

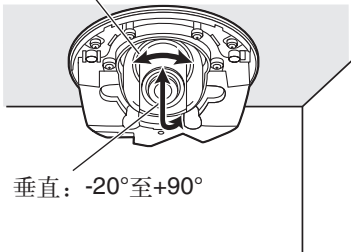
分别进行水平旋转和垂直旋转，并重复微调来设置摄像机的角度。

- 在镜头部分装上镜头调整夹具（附件），调整镜头的朝向。将镜头调整夹具细的一端朝向自己，安装在镜头部。
- 在调整过程中，请注意手不要触碰镜头。
- 一边确认监视器上显示的图像，一边调整镜头的朝向。



■ 天花板

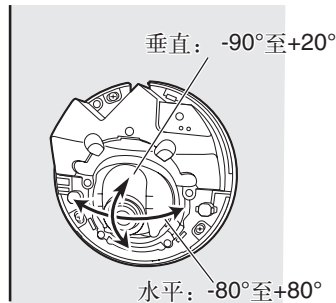
水平：-20°至+20°



垂直：-20°至+90°

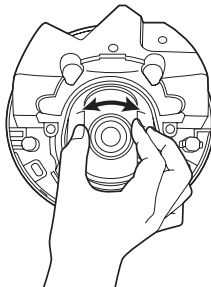
■ 墙壁

垂直：-90°至+20°



水平：-80°至+80°

- 将摄像机安装在天花板上时，要调节水平角度时，请将手指放在镜头左右两边的凹陷处，然后调整镜头的朝向。



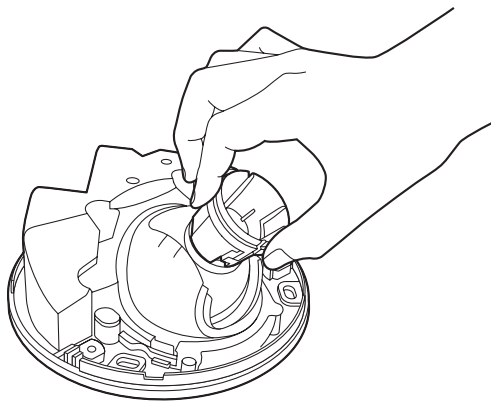
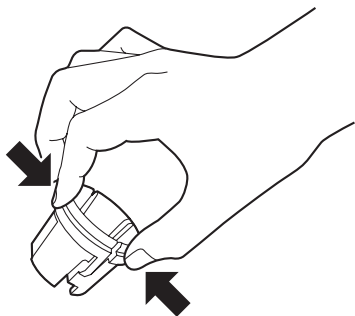
注：

- 根据不同的水平或垂直角度，有可能在画面的上下左右边缘拍摄到摄像机。
 - 要将视角调整到TELE侧时，请使用超级变焦功能。当选择低于VGA的分辨率时，可以对视角进行调整，并且不会影响画质。 **SF135**
 - 当分辨率设定为1280×960或1280×720时，即使将超级变焦设置为2倍，也无法实现超级变焦的效果，画质会变差。 **SF135**
-

2 <调整镜头聚焦时>

转动装在镜头部的镜头调整夹具（附件），调整镜头的聚焦。

- 调整镜头的聚焦时，请将镜头调整夹具粗的一端朝向自己，装在镜头部。



在镜头部安装或拆卸镜头调整夹具时，如图所示按镜头调整夹具粗的一端，打开安装在镜头上的部分。

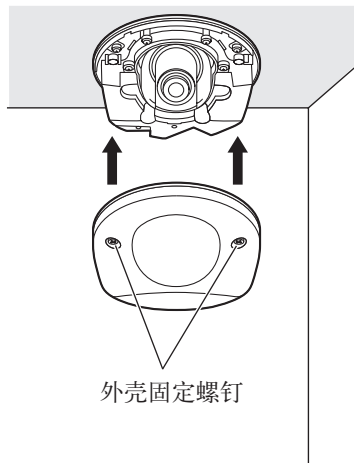
注：

- 聚焦难以调整时，请将实时画面的“变焦”设置为“x2”。
-

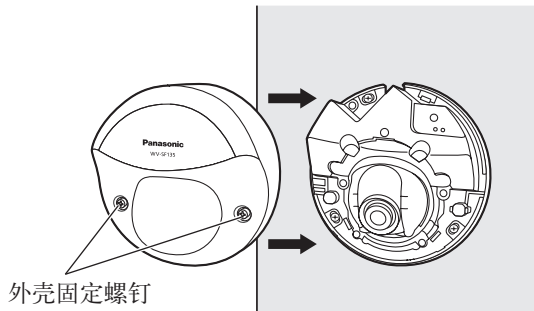
安装外壳

- 1** 使用2颗外壳固定螺钉（M3阶梯式螺钉）（推荐上紧力矩：0.4 N·m {4 kgf·cm}）和2处挂钩来固定外壳和摄像机主体。

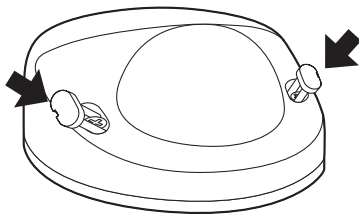
■ 天花板



■ 墙壁



- 2** 盖上螺钉盖。



- 3** 将保护膜完全剥离。

重要：

- 安装外壳后，聚焦可能会略有偏移。此时，请取下外壳，进行调整。
- 安装外壳之前，请确认被拍摄物体。
- 请将外壳的2颗固定螺钉牢固拧紧。否则容易造成故障或坠落事故。
(推荐上紧力矩：0.4 N·m {4 kgf·cm})
- 外壳安装好后，请取下球形罩的保护膜。

关于光盘快速启动

将附件中的光盘放入光盘驱动器，则自动显示光盘快速启动画面。

- 如果未显示，请双击光盘内的“CDLauncher.exe”文件。



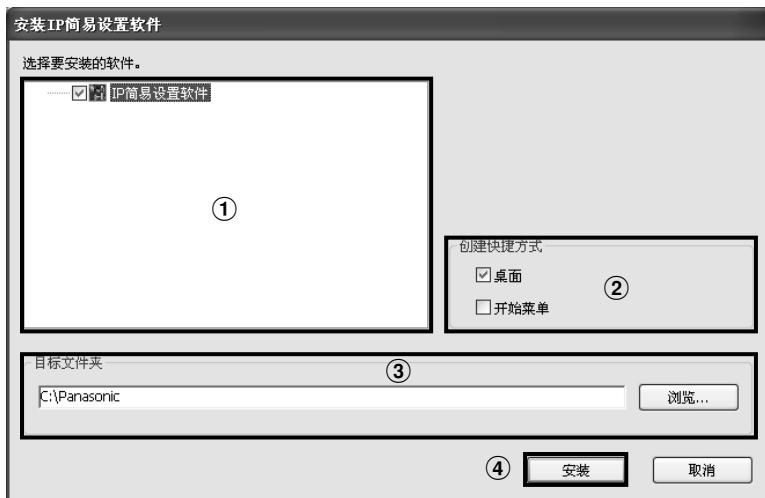
使用光盘，可以进行以下操作：

- ① 可以将IP简易设置软件安装到电脑上。
→ 请参见“安装IP简易设置软件”。（请参见第25页）
- ② 启动IP简易设置软件，可以进行摄像机的网络设置。
→ 请参见“配置网络设置”。（请参见第27页）
- ③ 可以将使用说明书安装到电脑上。
→ 请参见“安装使用说明书”。（请参见第26页）
- ④ 可以阅读使用说明书。请点击“浏览”按钮。
- ⑤ 可以将用于显示摄像机图像的播放器软件安装在电脑上。
→ 请参见“安装播放器软件”。（请参见第26页）

使用前请务必阅读“前言”（Readme文件）。

安装IP简易设置软件

在光盘快速启动画面上点击“IP简易设置软件”的“安装”按钮，将显示IP简易设置软件的安装画面。请确认下述各设置项目并进行安装。



- ① 请选择需要安装的IP简易设置软件。
- ② 选择要安装的软件以后选择创建快捷方式的位置。
- ③ 指定安装IP简易设置软件的电脑的文件夹。
- ④ 点击“安装”按钮，开始安装。

安装使用说明书

在光盘快速启动的画面上点击“使用说明书”的“安装”按钮，将显示使用说明书的安装画面。请确认下述各设置项目并进行安装。



- ① 请选择要安装的说明书的型号。说明书的对应型号显示在②的摄像机型号一览表中。
- ② 一览表中显示①所选择的使用说明书对应的摄像机型号。
- ③ 选择要安装的说明书以后选择创建快捷方式的位置。
- ④ 指定安装使用说明书的电脑的文件夹。
- ⑤ 点击“安装”按钮，开始安装。

安装播放器软件

要显示本机的图像，必须在电脑上安装播放器软件“Network Camera View4S”。在光盘快速启动画面上点击“播放器软件”的“安装”按钮，根据画面指示进行安装。

通过电脑访问本摄像机时，如显示要求安装播放器软件的信息，请按照画面指示进行安装。详情请参见“使用说明书 操作设置篇”中的“播放器软件”的内容。

配置网络设置

使用IP简易设置软件，配置摄像机的网络设置

可以使用光盘（附件）中的IP简易设置软件，配置摄像机的网络设置。

使用多台摄像机时，需要分别对各个摄像机进行网络配置。

如果使用IP简易设置软件无法设置时，请通过摄像机设置菜单的“网络”页面分别对摄像机和电脑进行网络设置。详情请参见“使用说明书 操作设置篇”（光盘内）。

重要：

- 如果使用Microsoft Windows 7或Microsoft Windows Vista，在启动IP简易设置软件后，可能会出现安全警告。在这种情况下，从控制面板关闭“用户帐户控制”。
- 为了提高安全性，接通摄像机的电源20分钟后将不再显示准备配置的摄像机MAC地址和IP地址。（IP简易设置的有效时间为“20分钟”）
但是，经过20分钟左右仍显示初始状态的摄像机。
- IP简易设置软件不能通过同一路由器对其他子网进行操作。
- 使用旧版本（版本2.xx）IP简易设置软件时，不能显示本摄像机的IP地址。

1 请点击光盘快速启动菜单画面的“IP简易设置软件”中的“启动”按钮。或者，在电脑上安装IP简易设置软件后，双击快捷图标启动。

- 将会显示使用许可协议。请阅读协议并选择“同意使用许可协议”，然后单击“确定”。

2 单击准备配置的摄像机MAC地址或IP地址后，单击“网络设置”按钮。



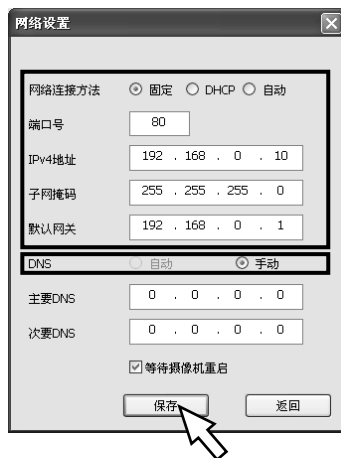
注：

- 使用DHCP服务器时，单击IP简易设置软件的“搜索”按钮可以显示指定的摄像机IP地址。
- 当使用了冲突的IP地址，相应的MAC地址或IP地址将会以灰色显示。
- 单击“访问摄像机”按钮可以显示指定摄像机的实时图像。
- 根据使用的协议，“摄像机一览表”中显示的IP地址将根据IPv4/IPv6的切换选择而变换。
- 点击各显示项目的标题，分类显示各标题的内容。

3 完成各项网络设置然后单击“保存”按钮。

注：

- 当选择“DHCP”或“自动”时，可以将“DNS”设置为“自动”。
- 取消“等待摄像机重启”的打钩记号，可以连续设定多个摄像机。



重要：

- 单击“保存”按钮后，设置完成大约需要2分钟。设定完成前如果拔下局域网电缆，断开电源，则设定内容全部失效。请重新设定。
- 使用防火墙（包括软件）时，允许访问所有UDP端口。

关于初始用户名和密码

进入设置菜单时，会显示用户验证画面。请输入下面的初始设置的用户名和密码：

用户名：admin

密码：12345

重要：

- 为了提高安全性，请更改“admin”用户的密码。建议定期更改该密码。
为了提高实时画面的安全性，请将“用户验证”设置为“开”，就可以在实时画面进行验证。详细情况请参见“使用说明书 操作设置篇”（光盘内）。

故障排除

在送修之前，请先按照下表确认故障原因。

按照下表方法操作仍无法排除故障或出现下表记述以外的故障时，请与经销商联系。

故障现象	原因/解决方法	参见页码
电源无法接通	<ul style="list-style-type: none">• PoE供电设备（集线器等）和网络端子是否正确连接？ → 请确认是否正确连接。• 如果所连接设备的功率超过了PoE所能供给的总功率，PoE供电设备将停止供电。 → 请参见所使用的PoE供电设备的使用说明书。	18

规格

• 总规格

电源:	PoE (符合IEEE802.3af标准)
功耗:	SF135 PoE 48 V: 54 mA (Class 1设备) SF132 PoE 48 V: 46 mA (Class 1设备)
环境温度:	0 °C至+40 °C
环境湿度:	90%以下 (无结露)
外形尺寸:	ø100 mm × 47 mm (高)
重量:	约200 g
表面处理:	主体: ABS树脂、帆白色 球形罩部分: 透明聚碳酸酯树脂

• 摄像机

图像传感器:	SF135 1/3型MOS图像传感器 SF132 1/5型MOS图像传感器
有效像素:	SF135 约130万像素 SF132 约32万像素
扫描面积:	SF135 4.80 mm (水平) × 3.60 mm (垂直) SF132 2.69 mm (水平) × 2.01 mm (垂直)
扫描方式:	逐行扫描
最小照度 SF135 :	彩色: 0.8 lx (F2.2, 自动慢快门: 关 (1/30秒), AGC: 开 (高)) 0.05 lx (F2.2, 自动慢快门: 最大16/30秒, AGC: 开 (高))* 黑白: 0.6 lx (F2.2, 自动慢快门: 关 (1/30秒), AGC: 开 (高)) 0.04 lx (F2.2, 自动慢快门: 最大16/30秒, AGC: 开 (高))*
最小照度 SF132 :	彩色: 2.0 lx (F2.9, 自动慢快门: 关 (1/30秒), AGC: 开 (高)) 0.3 lx (F2.9, 自动慢快门: 最大8/30秒, AGC: 开 (高))* 黑白: 1.3 lx (F2.9, 自动慢快门: 关 (1/30秒), AGC: 开 (高)) 0.16 lx (F2.9, 自动慢快门: 最大8/30秒, AGC: 开 (高))*

※ 换算值

AGC:	开(高)/开(中)/开(低)/关
自动暗区域补偿:	开/关
光量控制模式设置:	室内场景(50 Hz/60 Hz) / ELC (最长曝光时间)
ELC (最长曝光时间):	1/30秒, 3/100秒, 3/120秒, 2/100秒, 2/120秒, 1/100秒, 1/120秒, 1/250秒, 1/500秒, 1/1000秒, 1/2000秒, 1/4000秒, 1/8000秒 SF132 , 1/10000秒 SF135
自动慢快门:	SF135 关(1/30秒), 最大2/30秒, 最大4/30秒, 最大 6/30秒, 最大10/30秒, 最大16/30秒 SF132 关(1/30秒), 最大2/30秒, 最大3/30秒, 最大 4/30秒, 最大8/30秒
日夜转换(电子式):	关/自动
白平衡:	ATW1/ ATW2/ AWC
数字降噪:	高/低
图像分析	
面部检测:	开/关(设置了XML通知)
隐私区域:	灰色/关(最多可有2个区域)
VIQS:	开/关
摄像机标题:	高达20字符(字母, 符号) 开/关
移动检测功能(VMD):	开/关, 可以设置4个区域

• 镜头部分

镜头的类型:	SF135 1x 超级变焦: 2x (VGA分辨率及以下)
	SF132 -
焦距:	SF135 1.95 mm SF132 1.95 mm
光圈系数(F):	SF135 1:2.2 SF132 1:2.9
视角:	SF135 水平: 104°, 垂直: 85° SF132 水平: 68°, 垂直: 53°
调整角度:	<ul style="list-style-type: none"> • 安装在天花板上时 水平: -20°至+20° 垂直: -20°至+90° • 安装在墙壁上时 水平: -80°至+80° 垂直: -90°至+20°

• 网络

网络:

10BASE-T/100BASE-TX, RJ45插口

图像分辨率 **SF135** :

宽高比: 4:3

H.264 1280 × 960/ VGA (640 × 480)/
QVGA (320 × 240), 最大30 fps
JPEG 1280 × 960/ VGA (640 × 480)/
QVGA (320 × 240), 最大30 fps

宽高比: 16:9

H.264 1280 × 720/ 640 × 360/ 320 × 180,
最大30 fps
JPEG 1280 × 720/ 640 × 360/ 320 × 180,
最大30 fps

图像分辨率 **SF132** :

宽高比: 4:3

H.264 VGA (640 × 480)/
QVGA (320 × 240), 最大30 fps
JPEG VGA (640 × 480)/
QVGA (320 × 240), 最大30 fps

宽高比: 16:9

H.264 640 × 360/ 320 × 180, 最大30 fps
JPEG 640 × 360/ 320 × 180, 最大30 fps

图像压缩方法^{*1}:

H.264

图像质量: 低 (移动优先权) /通常/细 (画质优先权)

传送类型: 单播/多播

比特率:

恒定速率/最佳效果: 64kbps/ 128kbps/ 256kbps/
384kbps/ 512kbps/ 768kbps/ 1024kbps/ 1536kbps/
2048kbps/ 3072kbps/ 4096kbps/ 8192kbps **SF135**

帧率优先:

1fps/ 3fps/ 5fps/ 7.5fps/ 10fps/ 12fps/ 15fps/ 20fps/
30fps

JPEG

图像质量:

0超细/1细/2/3/4/5通常/6/7/8/9低 (10选项: 0-9)

传送类型: PULL/PUSH

刷新间隔:

0.1 fps至30 fps (JPEG和H.264同时动作时的JPEG帧速率
有限制)

带宽控制:

无限制/ 64kbps/ 128kbps/ 256kbps/ 384kbps/
512kbps/ 768kbps/ 1024kbps/ 2048kbps/ 4096kbps/
8192kbps

协议：	IPv6: TCP/IP、UDP/IP、HTTP、RTP、FTP、SMTP、DNS、NTP、SNMP、DHCPv6、MLD、ICMP、ARP IPv4: TCP/IP、UDP/IP、HTTP、RTSP、RTP、RTP/RTCP、FTP、SMTP、DHCP、DNS、DDNS、NTP、SNMP、UPnP、IGMP、ICMP、ARP
操作系统 ^{※2} ^{※3} ：	Microsoft Windows 7 Microsoft Windows Vista Microsoft Windows XP SP3
网络浏览器：	Windows Internet Explorer 9.0 (32位) Windows Internet Explorer 8.0 (32位) Windows Internet Explorer 7.0 (32位) Microsoft Internet Explorer 6.0 SP3
最大同时访问数：	14（根据网络环境）
FTP客户端：	警图像传送，FTP图像定期传送
多画面：	在多画面上最多可以同时显示来自16个摄像机的图像（包含本摄像机）
移动电话可支持功能：	JPEG图像
手机终端对应：	iPad、iPhone、iPod touch（至2011年5月）

※1 在同一压缩方式下可以分别设定2个不同的通道进行通信。

※2 使用Microsoft Windows 7或Microsoft Windows Vista时关于对电脑的系统需求和注意事项的相关信息参见“关于Windows Vista[®]、Windows[®] 7的说明”（光盘内）。

※3 IPv6网络下操作时，请使用Microsoft Windows 7或Microsoft Windows Vista。

附件

使用说明书 安装篇（本书）	1本
光盘※1	1张
编码标签※2	1张
镜头调整夹具	1个

下述为安装用：

安装模板	1个
------------	----

※1 光盘中含有各种使用说明书和各种工具软件。

※2 编码标签可能会用于网络管理。网络管理员应当保留编码标签。

补充说明

在本章中用英语等语言记载着为在本产品上标识 CE 标记而需要的注意、警告、EU 地区进口商的信息。

关于中文的使用时的注意、警告等，在中文说明书中有记载，请参阅。

● 符合EMC指令的宣言

We declare under our sole responsibility that the product to which this declaration relates is in conformity with the standard or other normative document following the provisions of Directive 2004/108/EC.

Wir erklären in alleiniger Verantwortung, daß das Produkt, auf das sich diese Erklärung bezieht, mit der folgenden Norm oder normativen Dokument übereinstimmt. Gemäß den Bestimmungen der Richtlinie 2004/108/EC.

Nous déclarons sous notre propre responsabilité que le produit auquel se réfère la présente déclaration est conforme à la norme spécifiée ou à tout autre document normatif conformément aux dispositions de la directive 2004/108/CE.

Nosotros declaramos bajo nuestra única responsabilidad que el producto a que hace referencia esta declaración está conforme con la norma u otro documento normativo siguiendo las estipulaciones de la directiva 2004/108/CE.

Noi dichiariamo sotto nostra esclusiva responsabilità che il prodotto a cui si riferisce la presente dichiarazione risulta conforme al seguente standard o altro documento normativo conforme alle disposizioni della direttiva 2004/108/CE.

Wij verklaren als enige aansprakelijke, dat het product waarop deze verklaring betrekking heeft, voldoet aan de volgende norm of ander normatief document, overeenkomstig de bepalingen van Richtlijn 2004/108/EC.

Vi erklærer os eneansvarlige for, at dette produkt, som denne deklARATION omhandler, er i overensstemmelse med standard eller andre normative dokumenter i følge bestemmelseerne i direktiv 2004/108/EC.

Vi deklarerar härmed vårt fulla ansvar för att den produkt till vilken denna deklARATION hänvisar är i överensstämmelse med standarddokument eller annat normativt dokument som framställs i direktiv 2004/108/EC.

Ilmoitamme yksinomaisella vastuullamme, että tuote, jota tämä ilmoitus koskee, noudattaa seuraavaa standardia tai muuta ohjeellista asiakirjaa, jotka noudattavat direktiivin 2004/108/EC säädöksiä.

Vi erklærer oss alene ansvarlige for at produktet som denne erklæringen gjelder for, er i overensstemmelse med følgende norm eller andre normgivende dokumenter som følger bestemmelsene i direktiv 2004/108/EC.

● EU地区进口商的名称及地址

Importer's name and address to follow EU rules:

Panasonic Testing Centre

Panasonic Marketing Europe GmbH

Winsbergring 15, 22525 Hamburg F.R.Germany

产品中有毒有害物质或元素的名称及含量



部件名称	有毒有害物质或元素					
	铅(Pb)	汞(Hg)	镉(Cd)	六价铬(Cr(VI))	多溴联苯(PBB)	多溴二苯醚(PBDE)
机构材	×	○	×	○	○	○
电路板组件	×	○	×	○	○	○
内部线材/电气部材	×	○	×	○	○	○
说明书材料/光盘	○	○	○	○	○	○
线材/AC适配器	×	○	×	○	○	○
附件	×	○	×	○	○	○

○: 表示该有毒有害物质在该部件所有均质材料中的含量均在SJ/T 11363-2006标准规定的限量要求以下。

×: 表示该有毒有害物质至少在该部件的某一均质材料中的含量超出SJ/T 11363-2006标准规定的限量要求。

产品执行标准：GB4943<2001>，GB9254<2008>
(WV-SF135H、WV-SF132H)

松下系统网络科技(苏州)有限公司

苏州市新区滨河路1478号

原产地：中国

<http://panasonic.net>

© Panasonic System Networks Co., Ltd. 2012

发行：2012年4月 sY0911-3042 PGQX1023VA 在中国印刷