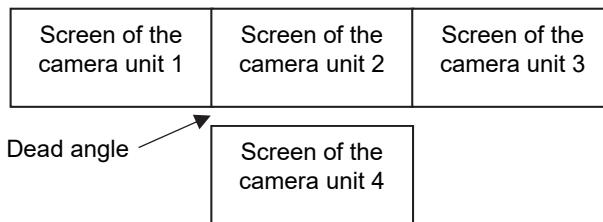


Optical zoom adjustment when the camera unit is installed near the wall (for WV-S8530N)

When installing the camera unit near the wall of the building, overlaps of the angle of views of camera 1 to 3 can be reduced using the optical zoom function while keeping less dead angle. Make sure to read the Installation Guide before making adjustment described in this leaflet.

IMPORTANT

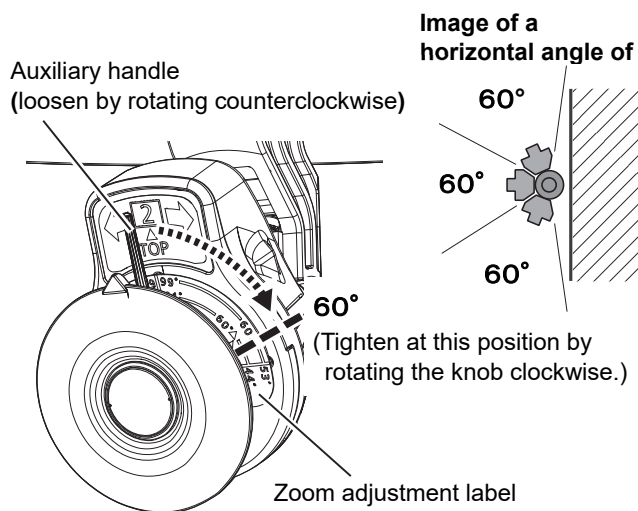
- When the optical zoom is used, there will be dead angle in the vertical direction between the camera unit 2 and 4. To eliminate the dead angle, do not use the optical zoom function.



- Referring to “When installing near the wall of the building” in the supplied leaflet “How to adjust the angle of view in the typical installation example”, adjust PAN and TILT angle of the camera.
- Attach the auxiliary handle to the zoom lock knob of the camera unit 2.
- Loosen the zoom lock knob by rotating the auxiliary handle counterclockwise and align the handle with the 60° position of the zoom adjustment label. Then, rotate the zoom lock knob clockwise to tighten.

Note:

- The angles displayed on the zoom adjustment label indicate the horizontal angle.
- Select an angle on the zoom adjustment label according to the aspect ratio ([16:9]/[4:3]) of the [Image capture mode] of the camera.



- Adjust the focus referring to ④ to ⑨ of “【3】Adjust the zoom and focus” in “Step 5 Adjustment” of Installation Guide.

Note:

- If “BEST FOCUS” is not indicated during focus adjustment, press the [Focus assist] button and exit the “FOCUS ADJUSTMENT” screen. Then, press the [Focus assist] button again to display the “FOCUS ADJUSTMENT” screen, and retry the adjustment.
- Caution is required when tightening the zoom lock knob or the focus knob since out of zoom or focus may occur easily.

- Adjust the zoom and focus of the camera unit 1 and 3 in the same manner.
- Adjust the YAW angle of each camera as required.

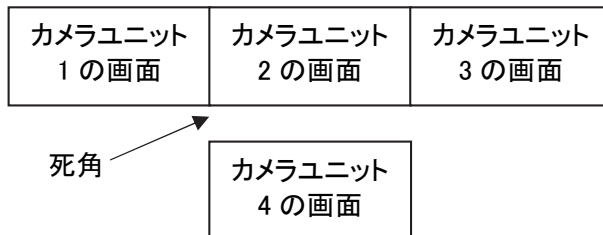


建物の壁際などに設置した場合の光学ズーム調整方法（WV-S8530N 用）

建物の壁際などへ設置する場合は、光学ズームを使用することにより、死角が少ない状態でカメラユニット 1～3 の画角の重なりを減らすことができます。本チラシの前に必ず取扱説明書 設置編をお読みください。

重要

- 光学ズームを使用すると、カメラユニット 2 と 4 の間の垂直方向に死角ができます。死角を避けたい場合は、光学ズームを使用しないでください。

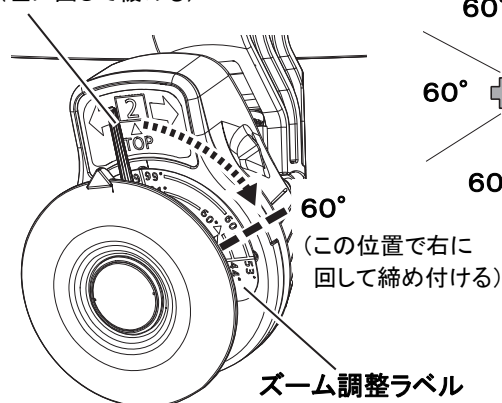


- ① 付属の「代表的な設置例での画角調整方法」チラシの「建物の壁際などへ設置する場合」を参照して、カメラの PAN、TILT の角度を調整してください。
- ② カメラユニット 2 のズームロックつまみに補助ハンドルを取り付けます。
- ③ 補助ハンドルを左に回してズームロックつまみを緩め、ズーム調整ラベルの 60° の位置に調整した後、補助ハンドルを右に回してズームロックつまみを締め付けます。

メモ

- ズーム調整ラベルの角度表示は水平画角です。
- カメラの[撮像モード]のアスペクト比（[16:9] / [4:3]）にしたがって、ズーム調整ラベルの角度表示を選択してください。（初期設定は[16:9]です。）

補助ハンドル
(左に回して緩める)



- ④ 取扱説明書 設置編の「Step 5 調整する」の「【3】ズームとフォーカスを調整する」の④～⑨を参照してフォーカスを調整します。

メモ

- フォーカス調整時、「BEST FOCUS」が表示されない場合は、[フォーカスアシスト]ボタンを押して「FOCUS ADJUSTMENT」画面を終了し、もう一度[フォーカスアシスト]ボタンを押して「FOCUS ADJUSTMENT」画面に入り、再調整してください。
- ズームロックつまみやフォーカスつまみを締めるときはズームやフォーカスがずれやすいため、注意して締めてください。

- ⑤ 同様の方法でカメラユニット 1、3 のズーム、フォーカスを調整してください。
- ⑥ 必要に応じて各カメラユニットの YAW の角度を調整してください。

