

WV-SFN480/WV-SFV481の取り付け方法

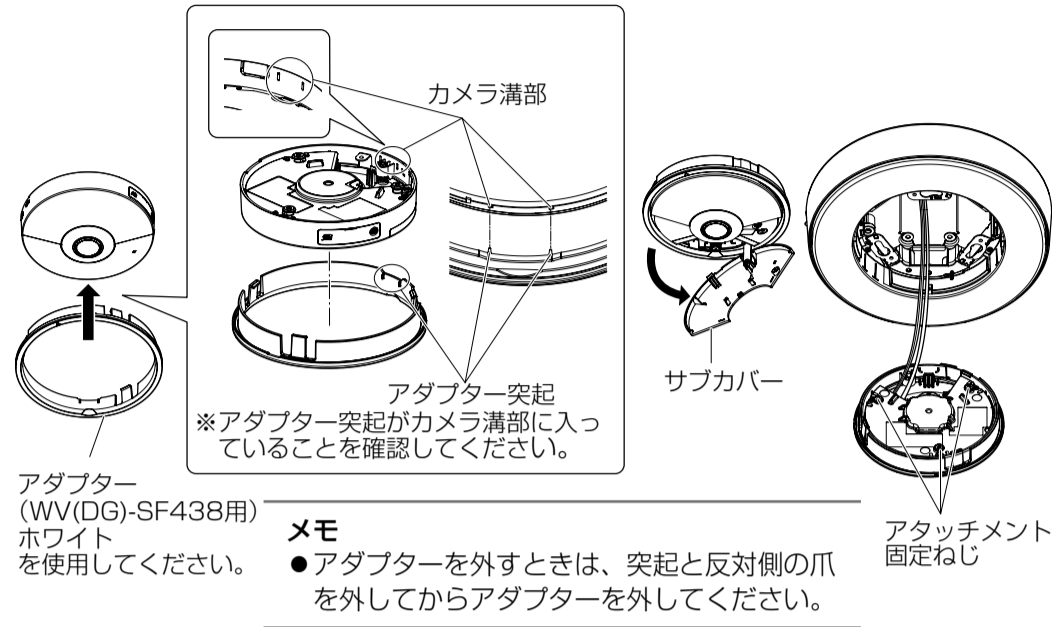
Step1からStep3、およびStep5については、付属の「取扱説明書 設置編」を参照してください。

Step4 マイクにカメラを取り付け、カメラにケーブルを接続する

カメラへの各種ケーブルの接続は、カメラの取扱説明書も確認してください。

<WV-SFN480を取り付ける場合>

- ①カメラ溝部にアダプター突起が合うように、アダプターを取り付けます。
- ②カメラのサブカバーを開け、各種ケーブルを接続します。



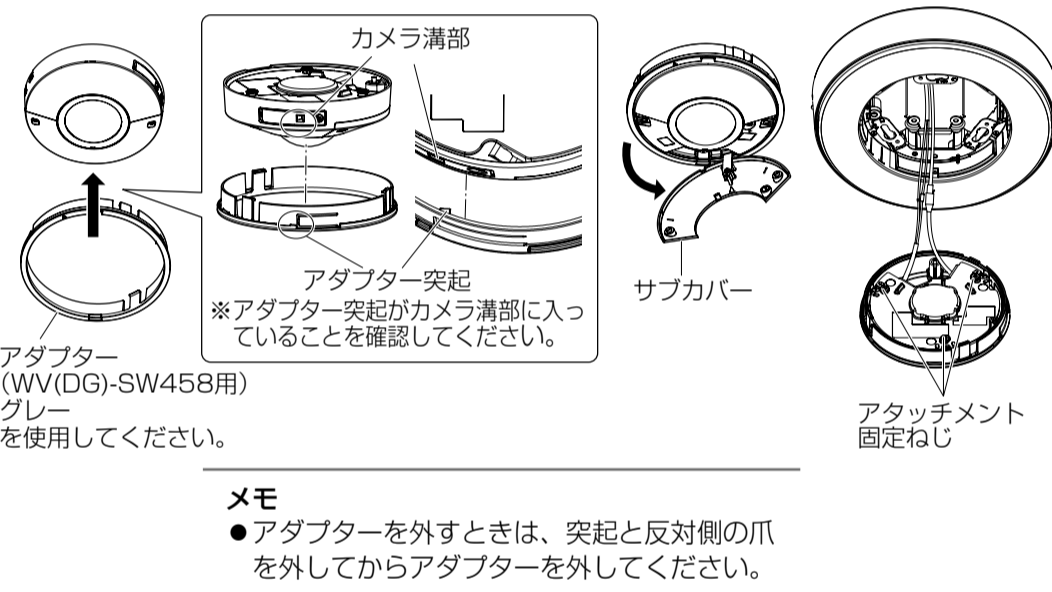
アダプター (WV(DG)-SF438用) ホワイトを使用してください。

メモ

- アダプターを外すときは、突起と反対側の爪を外してからアダプターを外してください。

<WV-SFV481を取り付ける場合>

- ①カメラ溝部にアダプター突起が合うように、アダプターを取り付けます。
- ②カメラのサブカバーを開け、各種ケーブルを接続します。



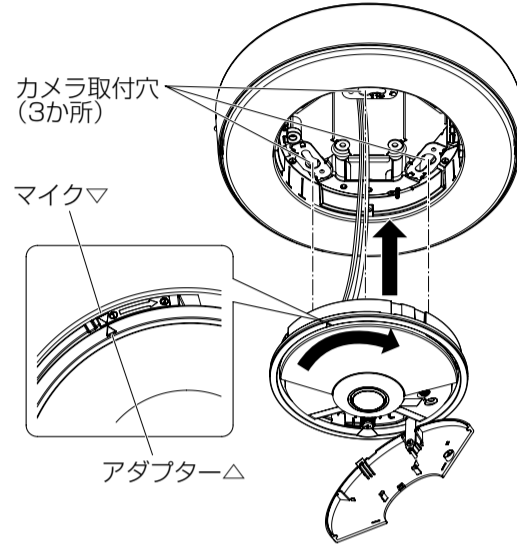
アダプター (WV(DG)-SW458用) グレーを使用してください。

メモ

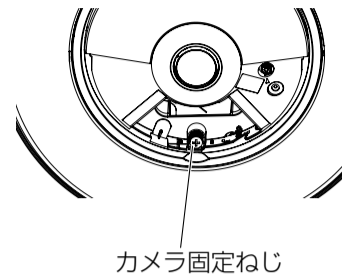
- アダプターを外すときは、突起と反対側の爪を外してからアダプターを外してください。

- ③ケーブルを収納しながらマイクのカメラ取付穴にカメラ裏側のアタッチメント固定ねじをひっかけ、矢印の方向にカメラを回して仮固定します。

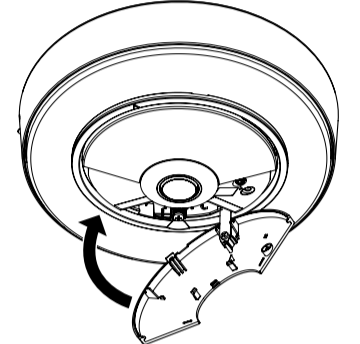
- アダプターとマイクの△マークが合う位置でカメラをマイクに挿入し、そのあとにカメラを矢印方向に回転させ固定します。



- ④カメラ固定ねじを締めてカメラを固定します。

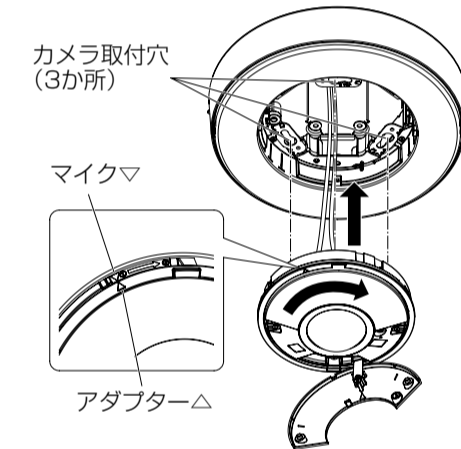


- ⑤カメラ用サブカバーを取り付けます。

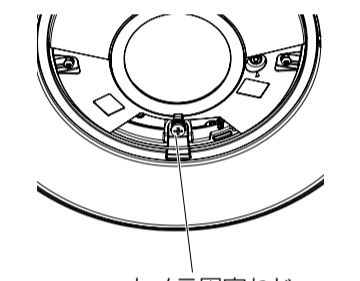


- ③ケーブルを収納しながらマイクのカメラ取付穴にカメラ裏側のアタッチメント固定ねじをひっかけ、矢印の方向にカメラを回して仮固定します。

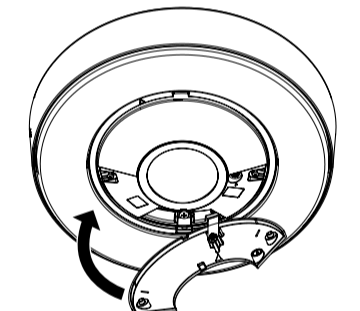
- アダプターとマイクの△マークが合う位置でカメラをマイクに挿入し、そのあとカメラを矢印方向に回転させ固定します。



- ④カメラ固定ねじを締めてカメラを固定します。

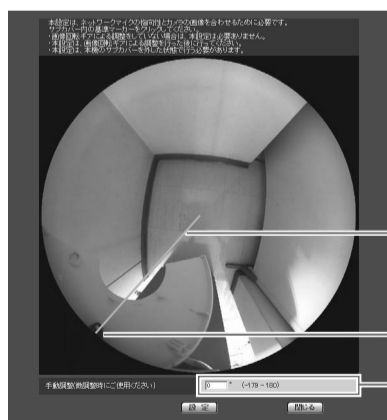


- ⑤カメラ用サブカバーを取り付けます。



Step6 画像位置を調整する

WV-SFN480あるいはWV-SFV481をマイクに取り付けて使用する場合は、マイクの指向性とカメラの画像を合わせるための設定を行います。



- ① 画像回転ギアによる調整をしていない場合の基準マーカ位置
- ② 基準マーカ



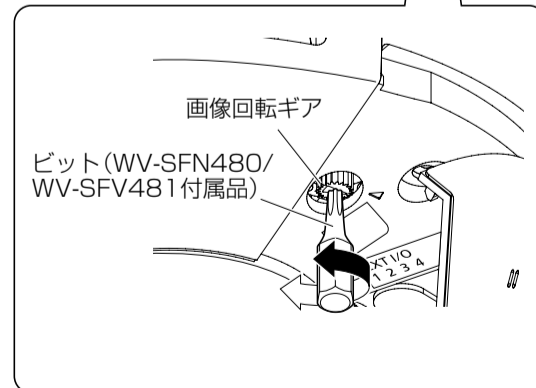
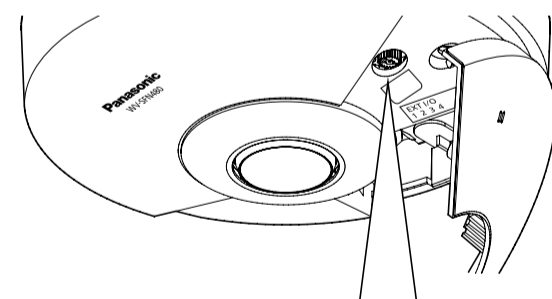
- ③ 画像回転ギアを使用して調整した角度

メモ

- ※画像回転ギア、サブカバーの詳細についてはWV-SFN480またはWV-SFV481の「取扱説明書 設置編」を参照してください。
- 画像回転ギアによる調整をしていない場合、本設定は必要ありません。
- 本設定は画像回転ギアによる調整を行ったあとに設定してください。
- 本設定はWV-SFN480またはWV-SFV481のサブカバーを外した状態で行う必要があります。

本設定は画面上に映るサブカバー内の「基準マーカ」をクリックすることで行います。

- 1 画面上に映るサブカバー内の「基準マーカ」をクリックします。画像回転ギアを使用して調整した角度が表示されます。
- 2 [設定] ボタンをクリックします。→設定内容が反映されます。



(イラストはWV-SFN480です)

重要

- [設定] ボタンをクリックしないと設定内容は確定されません。

メモ

- さらに微調整が必要な場合、手動で角度入力を行うことが可能です。

Attaching the WV-SFN480/WV-SFV481

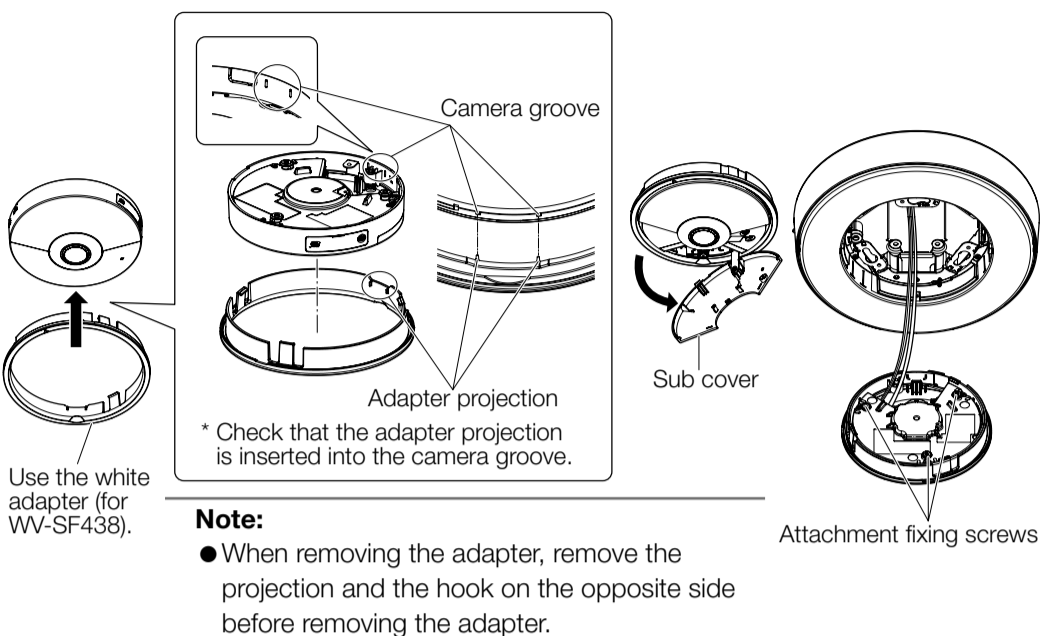
For information on Step 1 to 3, and Step 5, refer to the provided "Installation Guide".

Step4 Mount the camera to the microphone and connect the cable to the camera

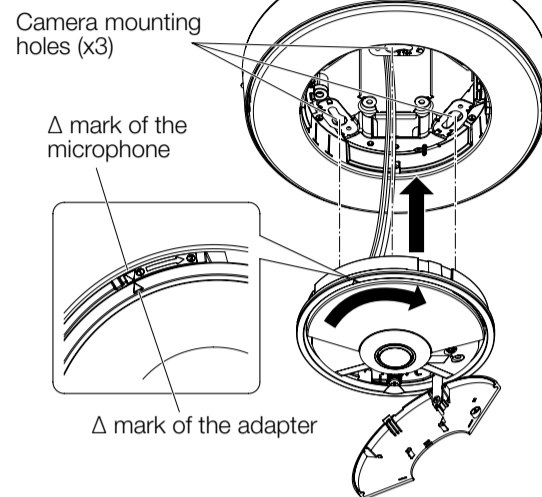
Refer to the operating instructions of the camera for information about connecting cables.

<When attaching the WV-SFN480>

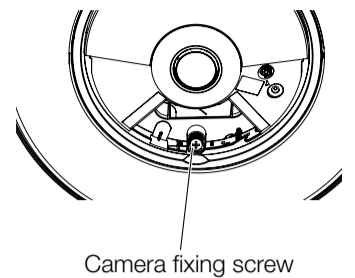
- ① Attach the adapter so that the adapter projection matches the camera groove.
- ② Open the sub cover of the camera, and then connect the cables.
- ③ Engage the attachment fixing screws in the rear of the camera with the camera mounting holes of the microphone and rotate the camera in the direction of the arrow shown below to temporarily secure the camera.



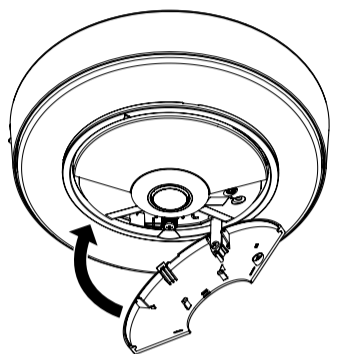
- Insert the camera into the microphone in a position where the Δ marks of the adapter and microphone match, and then rotate the camera in the direction of the arrow shown below to secure the camera.



- ④ Tighten the camera fixing screw.

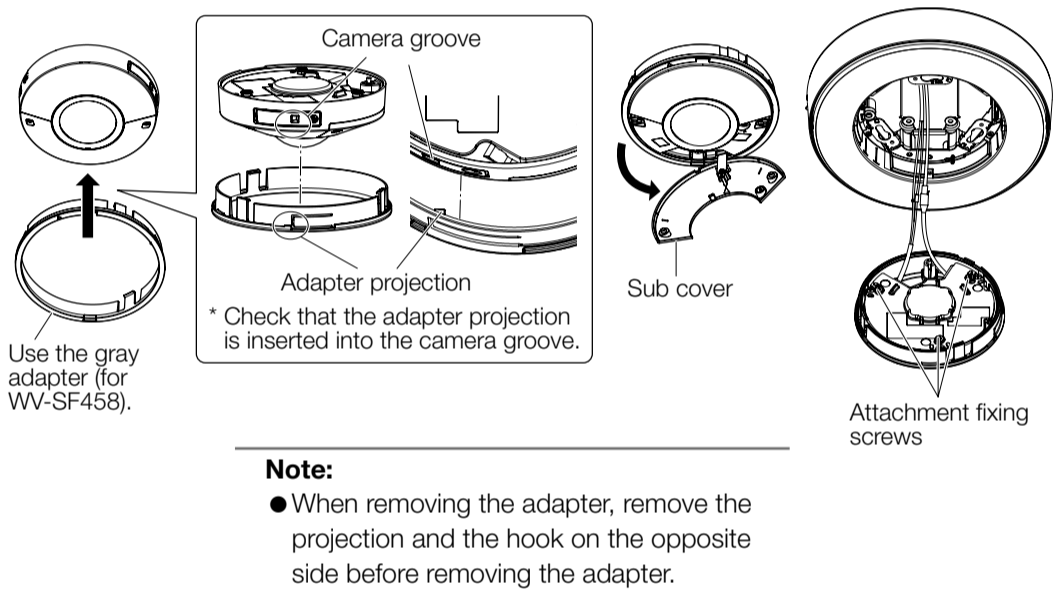


- ⑤ Attach the sub cover for the camera.

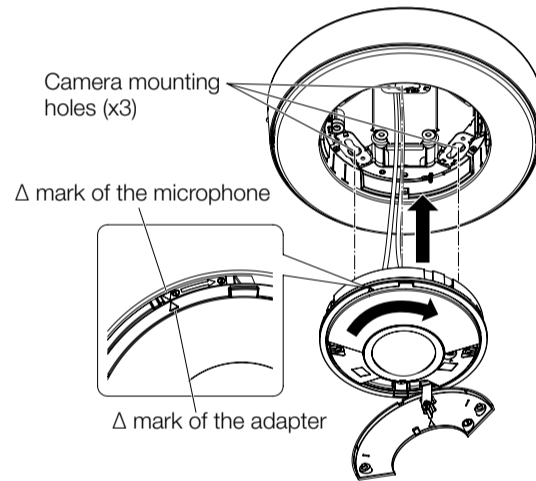


<When attaching the WV-SFV481>

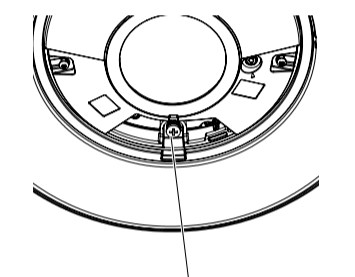
- ① Attach the adapter so that the adapter projection matches the camera groove.
- ② Open the sub cover of the camera, and then connect the cables.
- ③ Engage the attachment fixing screws in the rear of the camera with the camera mounting holes of the microphone and rotate the camera in the direction of the arrow shown below to temporarily secure the camera.



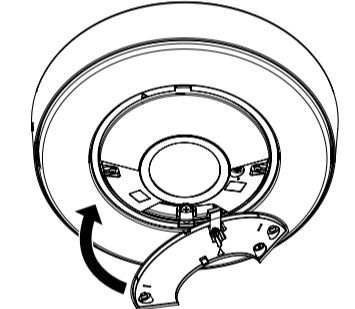
- Insert the camera into the microphone in a position where the Δ marks of the adapter and microphone match, and then rotate the camera in the direction of the arrow shown below to secure the camera.



- ④ Tighten the camera fixing screw.

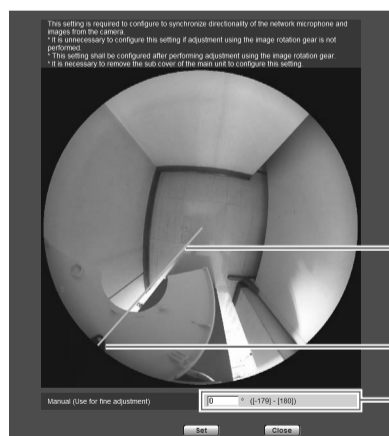


- ⑤ Attach the sub cover for the camera.

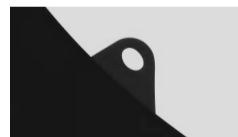


Step6 Adjust the position of the image

When using the microphone with the WV-SFN480 or WV-SFV481 attached to it, coordinate the network microphone's directivity with the camera images.



- ① The reference marker position when adjustments are not made with the image rotation gear
- ② Reference marker
- ③ The angle adjusted using the image rotation gear

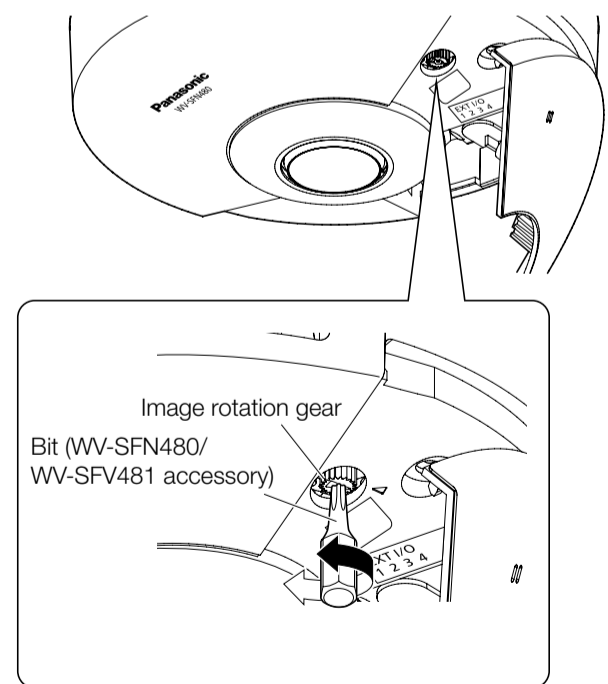


Note:

- * For further information about the image rotation gear and sub cover, refer to the provided "Installation Guide" of the WV-SFN480 or WV-SFV481.
- This setting is not required when adjustments are not made with the image rotation gear.
- Only use this setting after adjusting the angle with the image rotation gear.
- Only use this setting with the sub cover of the WV-SFN480 or WV-SFV481 removed.

This setting is performed by clicking "Reference marker" in the sub cover that will be displayed on the screen.

1. Click "Reference marker" in the sub cover that will be displayed on the screen. The angle adjusted using the image rotation gear is displayed.
2. Click the [Set] button. → The edited settings will be applied.



(This illustration represents WV-SFN480)

IMPORTANT:

- The setting will not be applied unless the [Set] button is clicked.

Note:

- If fine adjustments are required, the angle can be manually entered.