

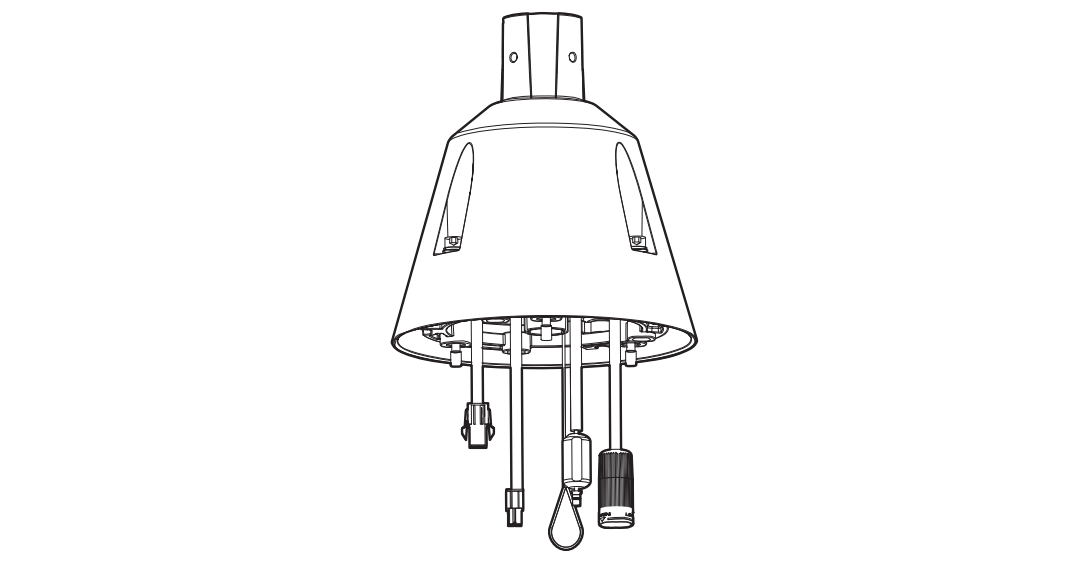
PRO

Manuel d’utilisation

Instructions d’installation comprises

Unité d’extension
Pour usage professionnel uniquement Usage extérieur

N° de modèle WV-X65F1



- Nous vous recommandons de lire attentivement ces instructions avant d’envisager l’installation de ce produit et de conserver précieusement ce manuel à des fins de consultation ultérieure.

<div></div>	<div>Authorised Representative in EU: i-PRO EMEA B.V. Laarderhoogtweg 25, 1101 EB Amsterdam, Netherlands</div>	<div></div>
<div></div>	<div>i-PRO EMEA B.V. UK Branch 1010 Cambourne Business Park, Cambridgeshire CB23 6DP</div>	<div></div>
<div>© i-PRO Co., Ltd. 2022</div>	<div>N0822-0 PGQP3611ZA</div>	

À propos des manuels d’instructions

"<Contrôle No. : C****>" utilisé dans ce document devrait être employé pour rechercher l’information sur notre site Web d’informations techniques et vous guidera vers la bonne information.
https://i-pro.com/global/en/surveillance/training-support/support/technical-information

<div></div>	<div></div>
<div>Remarque:</div>	<div> <ul style="list-style-type: none">L’aspect extérieur et d’autres parties apparaissant dans ce manuel peuvent présenter une différence avec le produit réel jusque dans des limites qui n’interféreront pas lors d’une utilisation normale pour des raisons d’amélioration du produit.</div>

<div></div>	<div></div>
<div>Préface</div>	<div></div>

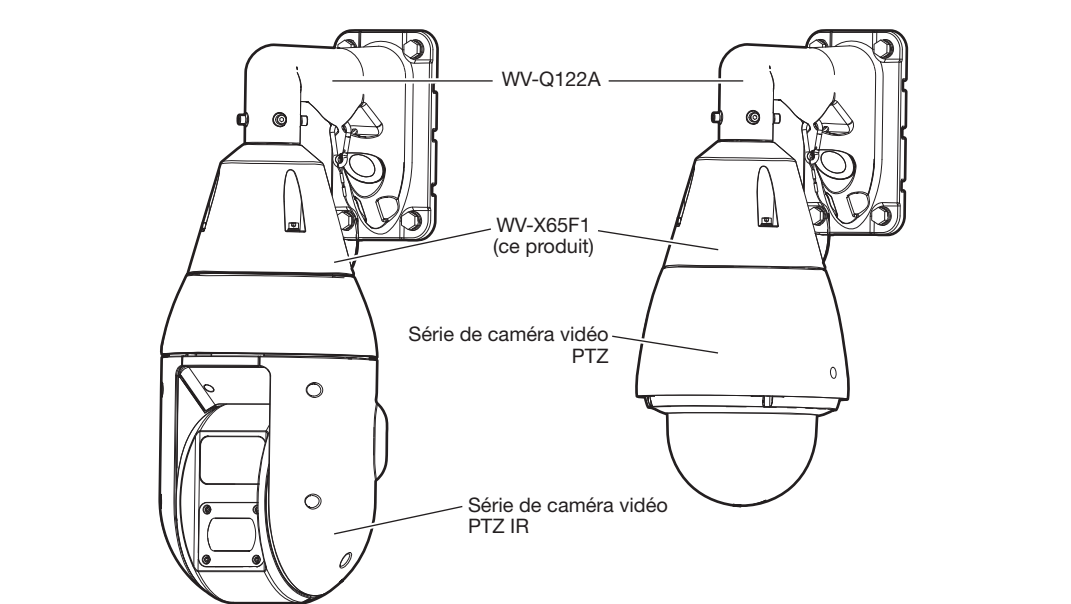
Ce produit est "L’option d’interface optique" pour les caméras connectées du type PTZ (PAN, TILT, ZOOM) pour une utilisation en extérieur.

Fonctions principales

Réalisation de l’installation du module SFP (Small Form Factor Pluggable) (à se procurer localement)
Le remplacement du câble réseau connecté à une caméra par un cordon de fibre optique utilisant ce produit peut augmenter la distance de transmission.

Les descriptions suivantes concernent la combinaison de supports argentés naturels.

Conception intégrée avec notre caméra PTZ pour extérieur
Ce produit peut être installé entre notre caméra de type PTZ et le WV-Q121B (potence de fixation au pla-fond), WV-Q122A (adaptateur pour montage mural).



<div>Attention:</div>	<div> <ul style="list-style-type: none">Ce produit ne possède aucun interrupteur d’alimentation. Assurez-vous d’installer des dis-positifs de déconnexion tel qu’un disjoncteur pour couper la puissance principale des équipements d’alimentation à ce produit. Connectez uniquement une source d’alimentation 24 V CA Classe 2 (UL 1310/CSA 223), une source d’alimentation limitée (IEC/EN/UL/CSA 60950-1, IEC/EN/UL/CSA 62368-1 Annexe Q) ou IEC/EN/UL/CSA 62368-1 PS2. Nous vous recommandons de lire attentivement ces instructions avant de raccorder ou d’utiliser cet appareil.</div>	<div>Remarque:</div>	<div> <ul style="list-style-type: none">Ce produit ne convient pas pour une utilisation dans des endroits où des enfants sont suscep-tibles d’être présents. N’installez pas ce produit dans des endroits facilement accessibles par des personnes ordinaires. Ce produit est un équipement professionnel. Pour plus d’informations sur les vis et les autres pièces requises pour l’installation, reportez-vous à la section correspondante de ce document.</div>
<div></div>	<div>: Symbole de courant alternatif</div>	<div></div>	<div>: Symbole de courant continu</div>
<div>PODUIT LASER de classe 1</div>			

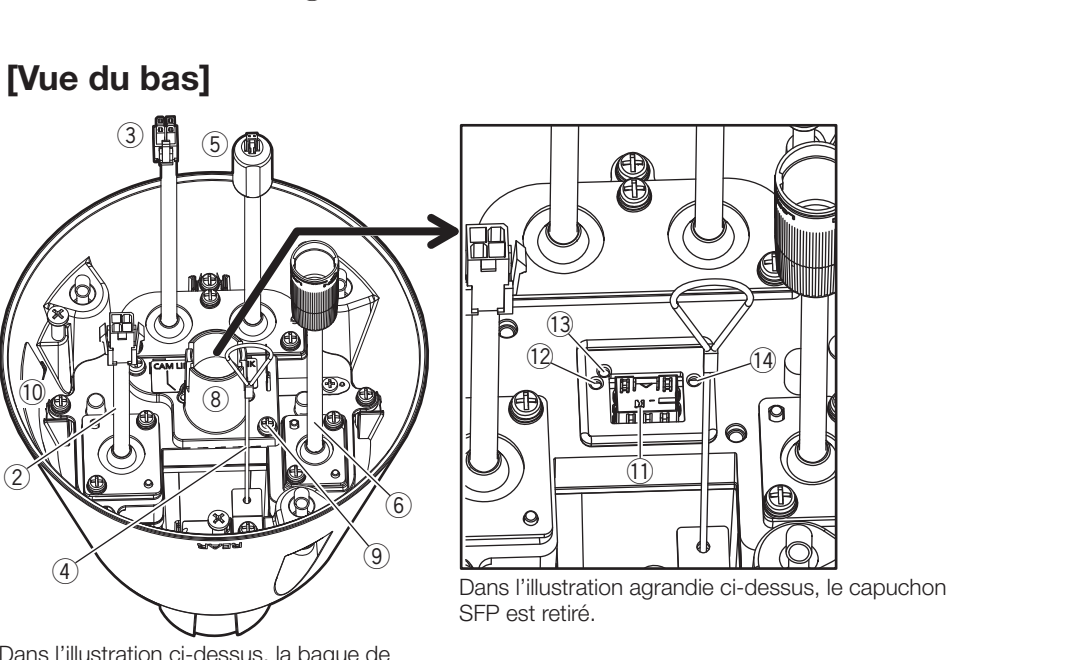
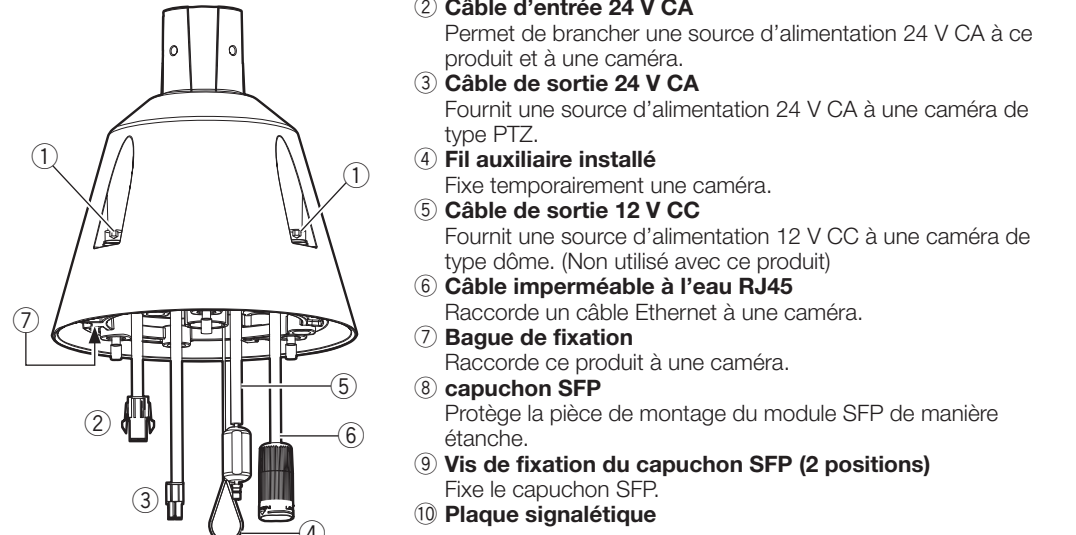
<div>Pour U.S.A.</div>	<div>Remarque: Cet équipement a été testé et s’avère respecter les limites imposées pour un périphérique numérique de classe A, conformément à la partie 15 des réglementations de la FCC. Ces limites sont conçues pour fournir une protection raisonnable contre les interférences nuisibles, lorsque l’appareil fonctionne dans un environnement commercial. Cet équipement génère, utilise et peut émettre une énergie de fréquences radio et, s’il n’est pas installé et utilisé conformément aux instructions, peut causer des interférences nuisibles aux communications radio. L’utilisation de cet équipement dans une zone résidentielle est susceptible de provoquer des interférences nuisibles, auquel cas l’utilisateur devra corriger ces interférences à ses propres frais.</div>	<div>AVERTISSEMENT DE FCC: Les changements ou les modifications non expressément approuvées par la partie responsable de la conformité pourraient annuler l’autorité de l’utilisateur à utiliser cet équipement.</div>	<div></div>
<div>Pour U.S.A.</div>	<div>Le numéro de modèle et numéro de série de ce produit se trouve sur l’appareil. Nous vous conseillons de relever le numéro de modèle et numéro de série de votre appareil dans l’espace réservé ci-dessous et de conserver précieusement votre notice d’instructions en tant que justificatif d’achat aux fins d’identification en cas de vol.</div>	<div>Déclaration de conformité du fournisseur Appellation commerciale: i-PRO No. de modèle: WV-X65F1 Partie responsable: i-PRO Americas Inc. 8550 Fallbrook Drive, Suite 200 Houston, Texas 77064 Contact support: 1-800-513-5417</div>	<div></div>
<div>Pour U.S.A.</div>	<div>Le présent appareil est conforme à la partie 15 des règles de la FCC. L’exploitation est autorisée aux deux conditions suivantes: (1) l’appareil ne doit pas produire de brouillage, et (2) l’appareil doit accepter tout brouillage subi, même si le brouillage est susceptible d’en compromettre le fonctionnement.</div>		
<div>Pour Canada</div>	<div>No. de modèle _____ No. de série _____</div>	<div>CAN ICES-3(A)/NMB-3(A)</div>	

<div>L’élimination des équipements usagés</div>	<div>Applicable uniquement dans les pays membres de l’Union européenne et les pays disposant de systèmes de recyclage.</div>
<div></div>	<div> <p>Apposé sur le produit lui-même, sur son emballage, ou figurant dans la documentation qui l’accompagne, ce pictogramme indique que les piles, appareils électriques et électroniques usagés, doivent être séparées des ordures ménagères.</p> <p>Afin de permettre le traitement, la valorisation et le recyclage adéquats des piles et des appareils usagés, veuillez les porter à l’un des points de collecte prévus, conformément à la législation nationale en vigueur. En les éliminant conformément à la réglementation en vigueur, vous contribuez à éviter le gaspillage de ressources précieuses ainsi qu’à protéger la santé humaine et l’environnement. Pour de plus amples renseignements sur la collecte et le recyclage, veuillez vous renseigner auprès des collectivités locales.</p> <p>Le non-respect de la réglementation relative à l’élimination des déchets est passible d’une peine d’amende.</p></div>

<div></div>	<div></div>
<div>Préface</div>	<div></div>
<div>© i-PRO Co., Ltd. 2022</div>	<div>N0822-0 PGQP3611ZA</div>

Pièces et fonctions

[Ensemble de l’unité]



Dans l’illustration ci-dessus, la bague de fixation est retirée.

- 11 **Port du module SFP**
- 12 **Indicateur CAM LINK (Lien caméra)**
- 13 **Indicateur d’alimentation**
- 14 **Indicateur SFP LINK**

Mesures de précaution

Confier les travaux d’installation au distributeur.
Les travaux d’installation exigent des connaissances techniques et de l’expérience. Le fait de ne pas observer ceci peut engendrer un incendie, provoquer une décharge électrique, des blessures voire endommager ce produit.

- Faire en sorte de consulter le distributeur.

Des inspections périodiques doivent être effectuées.
Une formation de rouille sur les parties métalliques ou sur les vis peut engendrer une chute du produit ou provoquer des accidents.

- Se mettre en rapport avec le distributeur en ce qui concerne les inspections à faire.

L’adaptateur dôme fixe exclusivement conçue doit être utilisé.
Le fait de ne pas respecter cette recommandation risque d’entraîner une chute capable de blesser quelqu’un ou provoquer des accidents.

- Utiliser l’adaptateur dôme fixe exclusivement conçue pour l’installation.

Les vis et les boulons doivent être serrés au couple indiqué.
Le fait de ne pas respecter cette recommandation risque d’entraîner une chute capable de blesser quelqu’un ou provoquer des accidents.

Couper l’alimentation lors du câblage de ce produit.
Le fait de ne pas respecter cette précaution risque de provoquer une électrocution. En outre, un court-circuit ou un câblage incorrect peut créer un incendie.

Installer ce produit dans un endroit suffisamment élevé pour éviter que des personnes et des objets se cognent ou se butent dans le produit.

Ne pas installer le produit dans des emplacements soumis à des vibrations.
Un desserrage des vis de fixation ou des boulons peut engendrer une chute du produit et ceci peut occasionner des blessures ou provoquer des accidents.

Exécuter correctement tous les câblages.
Des courts-circuits dans les câblages ou des câblages incorrects peuvent engendre une déclaration d’incendie voire un décharge électrique.

Couper l’alimentation lors nettoyage de ce produit.
Le fait de ne pas respecter cette précaution risque d’aboutir à des blessures.

Les mesures de protection nécessaires contre toute chute de ce produit doivent être prises.
Le fait de ne pas respecter cette recommandation risque d’entraîner une chute capable de blesser quelqu’un ou provoquer des accidents.
Ne pas oublier d’installer le câble de sécurité.

Ne pas éclabousser plus d’eau, dépassant les performances d’imperméabilité à l’eau de ce produit en utilisant une machine de nettoyage à haute pression, etc.
Un incendie ou une décharge électrique peut être provoquée par immersion.

Si cet appareil est utilisé dans un environnement à haute température, ne touchez pas le module SFP avec la main.

Le non-respect de cette consigne peut provoquer des blessures ou des brûlures, notamment lorsque le module SFP ou le cordon de fibre optique est connecté ou détaché.

Ne connectez pas d’équipement autre qu’un produit avec des caractéristiques techniques compatibles à la partie connexion du cordon de fibre optique du module SFP.
Le non-respect de cette consigne risque de provoquer un incendie, une électrocution ou un dysfonctionnement.

Ne regardez pas directement la lumière laser.
Si vous regardez directement une source de lumière laser, une déficience visuelle peut en résulter. (Produit Laser de classe 1)

N’engagez ni ne désengagez le module SFP de son port avec les mains mouillées.
Le non-respect de cette consigne risque de provoquer une électrocution ou un dysfonctionnement.

Ne jamais frotter le bord des parties métalliques à mains nues.
Le fait de ne pas respecter cette précaution risque d’aboutir à des blessures.

[Précautions d’utilisation]
Pour avoir l’assurance de l’utiliser en permanence avec des performances stables
Ne pas utiliser ce produit dans des conditions environnementales à température et humidité élevées pendant de longs moments. Le fait de ne pas observer cette recommandation peut entraîner une dégradation des composants, ceci ayant pour résultat une réduction de la durée d’utilisation utile de ce produit. Ne pas exposer directement ce produit à des sources de chaleur telles que celles produites par un appareil de chauffage.

Ce produit ne possède aucun interrupteur d’alimentation.
Au moment de couper l’alimentation, débrancher l’alimentation secteur 24 V CA.

Manipuler ce produit délicatement.
Ne pas faire tomber ce produit ni le soumettre à des chocs ou des vibrations. Le fait de ne pas respecter cette recommandation peut-être une source de panne.

Ne pas soumettre le boîtier à des chocs violents.
Cette façon de faire peut entraîner des dégâts ou une immersion.

Nettoyage du boîtier du produit
Couper l’alimentation avant de nettoyer le produit. Le fait de ne pas respecter cette précaution risque d’aboutir à des blessures.

Ne pas se servir de benzine, de diluant, d’alcool ou tout autre type de solvants ou de détergents. Sinon, cela risque de provoquer une décoloration. Quand un tissu traité chimiquement pour faire le nettoyage est utilisé, lire attentivement les précautions indiquées qui accompagnent le tissu traité chimiquement. Ne pas desserrer ni retirer les vis fixées sauf instruction à la faire mentionnée dans la documentation du produit.

Étiquette d’indication de classification d’équipement et de source d’énergie électrique
Se référer à l’étiquette d’instructions à l’intérieur de cette unité quant aux informations de classification de l’équipement, de source d’alimentation et autres.

Précautions d’installation

i-PRO Co., Ltd. n’assume aucune responsabilité en cas de dommages corporels ou matériels résultant de pannes dues à une installation incorrecte ou à une utilisation contraire à ce qui est indiqué dans cette documentation.

Pour éviter que quelqu’un se blesse, ce produit doit être fixé solidement sur un support conformément au Guide d’installation.

Alimentation
Ce produit ne possède aucun interrupteur d’alimentation. Lors de l’exécution de travaux d’électricité, s’assurer que ce produit peut être allumé ou éteint. Lorsque vous nettoyez ce produit, mettez le système hors tension.

Ne pas placer ce produit dans les emplacements suivants:

- Emplacements où un agent chimique est utilisé comme dans le cas d’une piscine
- Emplacements en présence d’humidité ou d’émanations d’huile comme dans le cas d’une cuisine
- Emplacements situés dans un environnement particulier pouvant être exposé à une atmosphère où il existe des produits inflammables ou des solvants
- Emplacements où un rayonnement, des rayons X, des puissantes ondes radio ou un champ magnétique intense est produit
- Emplacements à proximité des côtes directement soumis à des brises de la mer, ou des emplacements soumis à des gaz corrosifs tels que des sources thermales, les régions volcaniques, etc.
- Emplacements où la température ne se trouve pas dans les limites de la gamme spécifiée (☞ Côté arrière)
- Emplacements sujets aux vibrations, comme dans le cas d’une installation sur des véhicules, des navires maritimes ou au-dessus de chaînes de production (Ce produit n’est pas conçu être utilisé en mode d’installation sur véhicule.)
- Emplacements sujets à des changements soudains de température comme dans le cas de la proximité des appareils extérieurs de climatiseurs

Sulfuration causée par des produits en caoutchouc
Ne pas placer le produit à proximité de produits en caoutchouc (emballage, pieds en caoutchouc, etc.) qui contiennent du soufre. Il existe un risque que les composants de soufre dans les produits en caoutchouc peuvent faire que les pièces électriques et les bornes, etc. soient sulfurées et corrodées.

Serrage de vis

- Ne pas se servir d’un tournevis à percussion à impact. L’utilisation d’un tournevis à percussion risque d’endommager les vis ou d’engendrer un serrage excessif.
- Quand une vis est serrée, faire en sorte que la vis se trouve à angle droit par rapport à la surface. Dès que le serrage des vis de fixation ou des boulons est terminé, procéder à des vérifications afin de s’assurer que le serrage est suffisant de telle sorte qu’il n’y ait aucun mouvement ou jeu des éléments installés.

Prendre en considération l’humidité
Installer ce produit lorsque l’humidité est faible. Si l’installation est exécutée alors qu’il pleut ou dans condi-tions très humides, l’intérieur risque d’être affecté par l’humidité.

Quand des nuisances sonores peuvent se produire
Effectuer les travaux de distribution d’alimentation pour maintenir une distance de 1 m (3,28 feet) ou plus de la ligne d’alimentation de 120 V (pour les États-Unis et le Canada) ou de 220 V - 240 V (pour l’Europe et les autres pays).

Interférence radio
Des parasites peuvent apparaître sur la vidéo ou dans le son par la proximité d’un puissant champ électrique provenant d’un récepteur de télévision ou d’une antenne radio et de transformateurs, ou un puissant champ électrique/champ magnétique provenant d’une ligne d’alimentation (ligne d’éclairage) de 100 V de courant alternatif ou plus élevé.

Faire en sorte de retirer sans faute ce produit s’il n’est plus utilisé.

Symptôme	Origine/Solution
L’alimentation de ce produit ne peut pas être activée.	<ul style="list-style-type: none">L’indicateur d’alimentation sur le côté du port du module SFP s’allume-t-il en vert ? Si le voyant ne s’allume pas, la source d’alimentation 24 V CA ne peut pas être fournie à ce produit. <ul style="list-style-type: none">Vérifiez si le commutateur de la source d’alimentation 24 V CA est réglé sur ON. Vérifiez si la broche de connecteur traitée est correctement emboutie. Vérifiez si le connecteur connecté est complètement inséré. Si aucun état erroné n’est trouvé avec ce qui précède, il est probable qu’une erreur se soit produite avec ce produit. Contactez votre revendeur.
Les données d’image ne peuvent pas être transmises.	<ul style="list-style-type: none">L’indicateur CAM LINK ou l’indicateur SFP LINK sur le côté du port du module SFP est-il allumé ou clignote-t-il? Si ces indicateurs ne s’allument pas ou ne clignotent pas, la communication par la fibre optique ne peut pas être établie. <ul style="list-style-type: none">Si l’indicateur SFP LINK ne s’allume pas en orange, coupez la source d’alimentation 24 V CA de ce produit, désengagez le module SFP une fois et réengagez-le pour en vérifier le bon fonctionnement. Assurez-vous que le connecteur du cordon de fibre optique est correctement connecté au module SFP. Vérifiez si le cordon de fibre optique fonctionne de manière appropriée en remplaçant le cordon de fibre optique par un nouveau. Si l’indicateur CAM LINK ne s’allume pas en orange, vérifiez si le connecteur étanche RJ45 entre ce produit et la caméra est correctement branché.

<div><Modèles montables></div>	<div> <ul style="list-style-type: none">Pour les informations les plus récentes sur les modèles montables</div>
<div></div>	<div><Contrôle No.: C0505></div>

Caractéristiques techniques	
• Base	
Source d’alimentation:	24 V CA (50 Hz/60 Hz)
Consommation d’énergie d’entrée:	24 V CA: 4,8 A / 77 W ^{*1}
Consommation d’énergie de sortie:	24 V CA: 4,5 A / 72 W 12 V c.c.: 1,1 A / 13 W
Environnement en service ^{*2}	
Température ambiante en service:	−40 °C à +60 °C (−40 °F à +140 °F) (Plage d’application d’alimentation: −30 °C à +60 °C [−22 °F à +140 °F])
Humidité ambiante en service:	10 % à 100 % (aucune condensation)
Environnement de stockage	
Température de stockage:	−50 °C à +70 °C (−58 °F à +158 °F)
Humidité ambiante de stockage:	10 % à 95 % (aucune condensation)
Étanchéité: ^{*3}	IP66 (IEC 60529)
Résistance aux chocs:	IK10 (IEC 62262)
Dimensions:	ø174 mm x 186 mm (H) [ø6-27/32 pouces x 7-5/16 pouces (H)]
Masse:	Environ 1,6 kg (3,53 lbs) (Y compris bague de fixation (environ 200 g (0,44 lb))
Finition:	Corps principal: Moulage d’aluminium, Argent naturel: WV-X65F1 i-PRO blanche: WV-X65F1-W Vis de fixation d’installation externe: Acier inoxydable (traitement de résistance à la corrosion)

• Caractéristiques techniques du support pour le module SFP	
Type de port SFP:	Type LC
Vitesse Ethernet:	100/1000 Mb/s
Tension d’alimentation, courant:	3,3 V typique, Maxi. 300 mA
Cage SFP:	Cage mini-SFP standard (Pour SFP au pas de 6,5 mm)
Taux d’erreur de bits requis SFP’s:	Maxi. 10-12

^[1] La source d’alimentation indiquée et la consommation électrique représentent la valeur maximale. Elles varient en fonction de la caméra à utiliser. Pour référence, la consommation électrique actuelle peut être calculée par la formule ci-dessous.
Consommation électrique = (Consommation électrique de la caméra + 0,3) A

^[2] Si la plage de température de service et la plage d’humidité de service du module SFP utilisé sont plus étroites que celles de ce produit, appliquez les plages de service du module SFP utilisé.

^[3] Seulement lorsque les travaux d’installation sont correctement exécutés conformément aux instructions et qu’un traitement d’étanchéité à l’eau est exécuté.

Accessoires standard

Manuel d'utilisation (la présente documentation) ... 1 él.

Les éléments suivants sont utilisés au cours des procédures d'installation.

Bague de fixation.....3 él.
Bande imperméable à l'eau1 él.
Vis spéciales à six pans creux (M6).....5 él.
Câble de sécurité déployé1 él.
(parmi eux, 1 comme pièce de rechange)
Emballage SFP1 él.
Rondelles de verrouillage5 él.
(parmi eux, 1 comme pièce de rechange)

Autres articles qui sont nécessaires (non compris)

[1] Préparer quatre vis d'installation (M10) à installer au plafond ou au mur séparément.

Méthode d'installation	Vis d'installation	Capacité de dégagement minimum exigée/ 1 él.
Pour une suspension de la caméra vidéo au plafond Utiliser la platine de fixation au plafond (WV-Q121B ¹).	Vis de fixation/4 él.	1977 N {444 lbf}
Pour une installation murale de la caméra vidéo Utiliser le platine de fixation d'installation murale (WV-Q122A ¹).	Vis de fixation/4 él.	1470 N {330 lbf}

^{*1} Pour plus de détails sur la procédure de montage du support de fixation et de la caméra vidéo, lire le manuel d'utilisation de chaque support de fixation.

[2] Préparez un module SFP (Small Form Factor Pluggable) (à se procurer localement).

 Pour obtenir les dernières informations sur les module SFP compatibles <Contrôle No.: C0504>

Remarque: <ul style="list-style-type: none">Ne touchez pas le terminal métallique du module SFP et n'approchez pas un objet électrifié du terminal. Le non-respect de cette consigne risque d'entraîner un dysfonctionnement dû à l'électricité statique.
[3] Préparez un cordon de fibre optique et un conduit flexible en plastique. <p>① Examinez la longueur nécessaire du cordon de fibre optique.</p> <ul style="list-style-type: none">Vérifiez la position de la boîte de jonction lumineuse dans laquelle le câble à fibres optiques est posé. La longueur nécessaire du cordon de fibre optique est calculée en ajoutant la longueur entre le boîtier de terminaison de la lumière et le port de fixation de la caméra vidéo à environ 240 mm {9-7/16 pouces}. <p>② Préparez un cordon de fibre optique avec un connecteur LC duplex (Ci-après désigné comme "connecteur LC". Veillez à ne pas confondre avec "connecteur de type clip de retrait LC".) qui se connecte entre le module SFP et la boîte de terminaison de la lumière.</p> <p>Cordon de fibre optique: utilisez ce qui est compatible avec le module SFP utilisé. Type de connecteur optique: connecteur LC (côté module SFP)</p>
Remarque: <ul style="list-style-type: none">Retirez le capuchon de protection protecteur de l'embout uniquement et immédiatement avant la connexion au module SFP.

③ Préparez un conduit flexible en plastique équivalent au PF-14.

Le conduit flexible en plastique protège le cordon de fibre optique de la boîte de terminaison de la lumière au support de montage.

Installation

L'exemple ci-après explique l'installation murale avec un support de fixation murale (WV-Q122A). Pour des informations d'installation et de procédure détaillées, se reporter au manuel d'utilisation de chaque support de montage.

[1] Fixez WV-Q122A sur le mur.

- Faites quatre trous dans le mur pour fixer le WV-Q122A. Si le câblage est posé depuis l'arrière du mur, faites également un trou pour le câblage. (Pour connaître la position des trous, reportez-vous au Manuel d'utilisation du WV-Q122A.)
- Passez à l'avance le cordon de fibre optique et la ligne d'alimentation externe 24 V CA dans le conduit flexible en plastique.
- Assemblez le connecteur à la ligne d'alimentation externe 24 V CA à l'aide du kit de connecteur d'alimentation 24 V CA (accessoire caméra). Pour savoir comment installer le kit de connecteur d'alimentation 24 V CA, reportez-vous à la section "Faire les branchements" du Guide d'installation de la caméra.
- Insérez le conduit flexible en plastique dans lequel se trouvent le cordon de fibre optique et la ligne d'alimentation externe 24 V CA puis posez-le dans le platine de fixation d'installation murale à partir de l'avant et amenez-les dans le conduit jusqu'au port de fixation de la caméra vidéó.
- Ajustez la longueur de chaque cordon de sorte que la distance depuis le port de fixation de la caméra vidéo soit la suivante.
Cordon de fibre optique: environ 240 mm {9-7/16 pouces}
Ligne d'alimentation externe 24 V CA: environ 200 mm {7-7/8 pouces}
- Appliquez un traitement imperméable sur la surface d'installation percée et le capuchon du support de fixation avant.
- Fixez la platine de fixation d'installation murale sur la surface du mur avec des vis de fixation (4 él.) (M10: à se procurer localement).
Capacité de dégagement minimum exigée (par 1 él.) 1470 N {330 lbf}

[2] Branchez le cordon de fibre optique dans la boîte de raccordement de la lumière, connectez le conduit flexible en plastique dans la boîte de raccordement de la lumière et imperméabilisez.

Connectez la ligne de la source d'alimentation 24 V CA qui fait passer le conduit flexible en plastique à la ligne d'alimentation externe séparément.

[3] Sortez ce produit et fixez-le sur le WV-Q122A à l'aide des quatre vis spéciales à six pans creux (M6, accessoires).

- Passez le cordon de fibre optique et la ligne d'alimentation externe 24 V CA dans ce produit.
Passez d'autres câbles dans ce produit si nécessaire.
- Réglez la direction de ce produit de sorte que la marque "REAR" située à l'arrière de ce produit soit dirigée vers le côté du platine de fixation d'installation murale.
- Fixez ce produit au platine de fixation d'installation murale à l'aide d'une clé hexagonale de 4 mm {5/32 pouces} (à se procurer localement) avec les vis spéciales à six pans creux (accessoire) et des rondelles de verrouillage (accessoire).
Couple de serrage recommandé: 9,8 N·m {7,23 lbf·ft)
Si deux rondelles de verrouillage sont relâchées, veillez à les monter sur la vis spéciale à six pans creux dans le sens indiqué dans l'illustration à droite et utilisez-les.

IMPORTANT

- Les vis spéciales à six pans creux fournies avec la caméra ne peuvent pas être utilisées. Utilisez les vis spéciales à tête hexagonale et les rondelles de verrouillage spéciales fournies avec ce produit.

[4] Branchez le connecteur de la source d'alimentation externe au connecteur du câble d'entrée 24 V CA de ce produit.

- Raccordez le connecteur de la ligne d'alimentation externe 24 V CA au câble d'entrée 24 V CA de ce produit.
- Étanchéifiez les parties du connecteur/câble avec le bande imperméable à l'eau (accessoire).

IMPORTANT

- L'alimentation 24 V CA doit être isolée contre le courant alternatif commercial.
- Étirez la bande sur env. deux fois sa longueur et enroulez-la autour du connecteur et du câble. Une extension insuffisante de la bande isolante peut cause une imperméabilisation insuffisante.

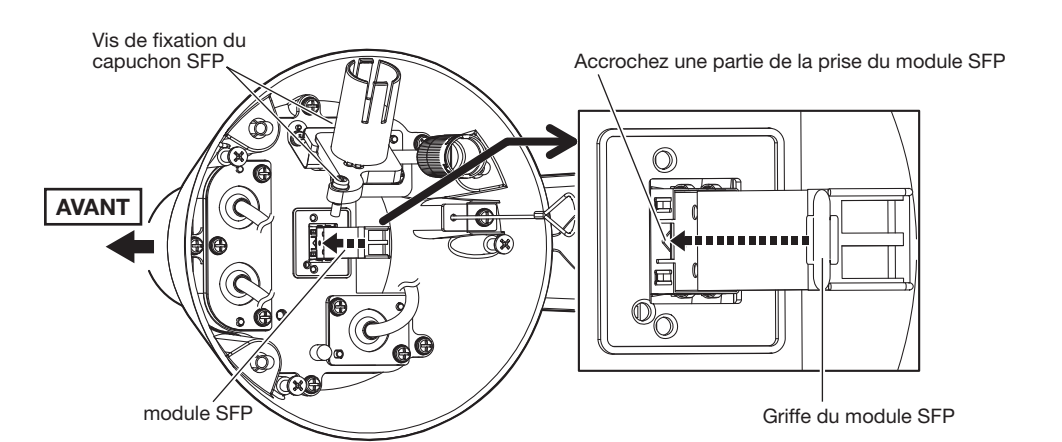


Remarque:

- Ce produit est équipé de deux bornes de connexion de câble ; l'un est le "câble d'entrée 24 V CA" qui est connecté à une source externe d'alimentation par câble, et l'autre est le "câble de sortie 24 V CA" qui fournit à la caméra sa source d'alimentation. Veillez à ne pas faire de mauvaises connexions.

[5] Installation du module SFP sur ce produit.

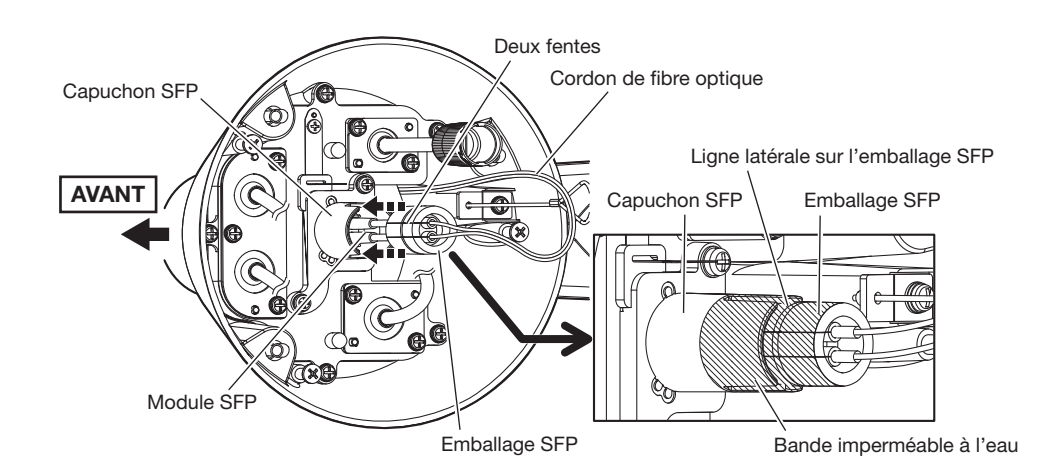
- Desserrez les vis de fixation du capuchon SFP (2 positions) avec un tournevis et retirez le capuchon SFP (transparent) de ce produit.
- Installez le module SFP à l'intérieur de la prise du module SFP.



[6] Connectez le cordon de fibre optique au module SFP. <ol style="list-style-type: none">Passez le cordon de fibre optique travers le capuchon SFP et poussez le connecteur LC du cordon de fibre optique dans le port à fibre optique du module SFP jusqu'à ce que le mécanisme de verrouillage fonctionne. Remettez le capuchon SFP à sa position initiale. Couple de serrage recommandé: 1,38 N·m {1,02 lbf·ft}
Remarque: <ul style="list-style-type: none">Le port de fibre optique du module SFP et le connecteur LC du cordon de fibre optique ont chacun un capuchon protecteur. Retirez leurs capuchons de protection et connectez-les. Lorsqu'un cordon de fibre optique est connecté au module SFP, assurez-vous que la partie de connexion du cordon de fibre optique n'est pas sale. Ne pliez pas et ne nouez pas les câbles optiques. Réglez le rayon minimal sur 30 mm {1-3/16 pouces} ou plus et effectuez le traitement du câble.

[7] Étanchéifiez le cordon de fibre optique inséré dans le capuchon SFP.

- Passez le cordon de fibre optique dans les deux fentes de l'emballage SFP pour monter l'emballage SFP sur le cordon de fibre optique.
- Insérez l'emballage SFP de sorte que la ligne latérale sur l'emballage SFP soit alignée sur la pointe du capuchon SFP.
- Appliquez l'étanchéité sur le capuchon SFP et l'emballage SFP en les enroulant avec la bande imperméable (accessoire). Reportez-vous à l'illustration en bas à droite pour la technique d'application de la bande imperméable à l'eau. Veillez également à appliquer un traitement d'étanchéité avec un matériau en silicone étanche sur l'emballage SFP où le cordon de fibre optique est inséré.

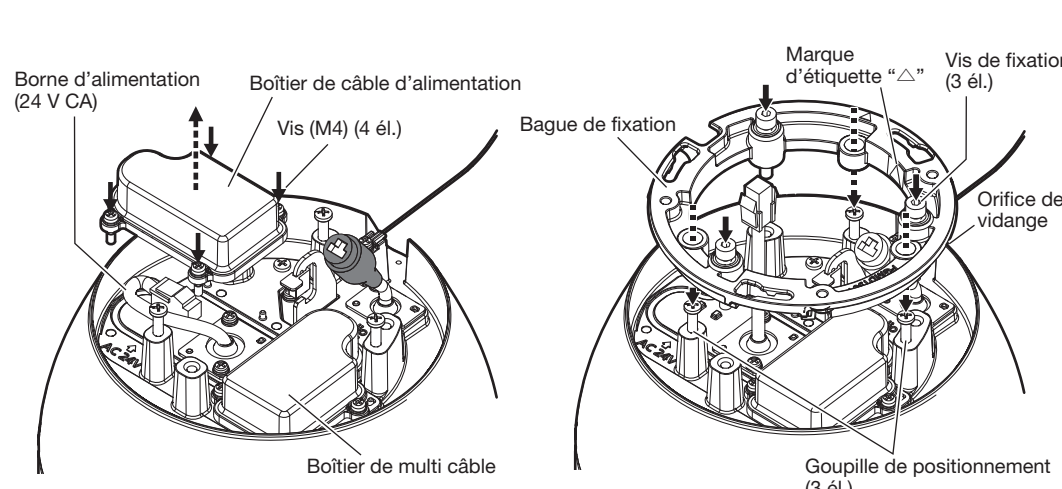


[8] Étanchéifiez le câble de sortie 12 V CC de ce produit.

Le câble de sortie 12 V CC de ce produit n'est pas utilisé. Étanchéifiez la partie connecteur avec le bande imperméable à l'eau (accessoire).

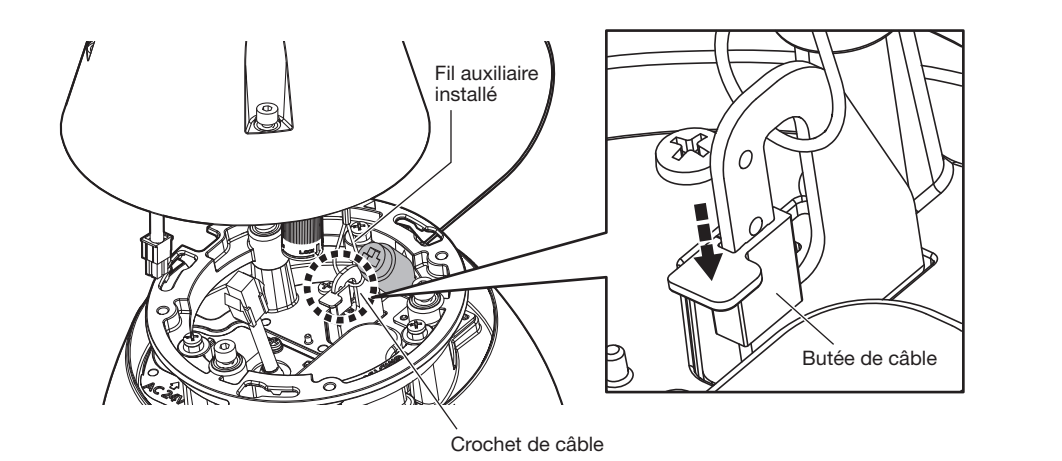
[9] Montez la bague de fixation (accessoire) sur la caméra.

- Avant d'effectuer les tâches suivantes, rangez la caméra dans l'emballage de ce produit pour la tenir. Reportez-vous au schéma de la boîte d'emballage de ce produit.
- Retirez le boîtier de câble d'alimentation fixé sur la partie supérieure de la caméra avec quatre vis (M4), puis retirez la borne d'alimentation (24 V CA) stockée à l'intérieur. Jetez la boîte du câble d'alimentation retiré.
- Si le câble d'entrée audio, le câble de sortie audio ou le câble d'entrée/de sortie d'alarme, retirez également le boîtier de multi câbles.
- Fixez la bague de fixation en faisant face à la marque △ de l'étiquette à l'arrière de la caméra (dans une direction comportant l'orifice de vidange), puis fixez la bague de fixation au côté supérieur de la caméra à l'aide d'une clé hexagonale de 5 mm {3/16 pouces} (à se procurer localement).
Couple de serrage recommandé: 2,45 N·m {1,81 lbf·ft)



[10] Accrochez la caméra au fil auxiliaire installé de ce produit.

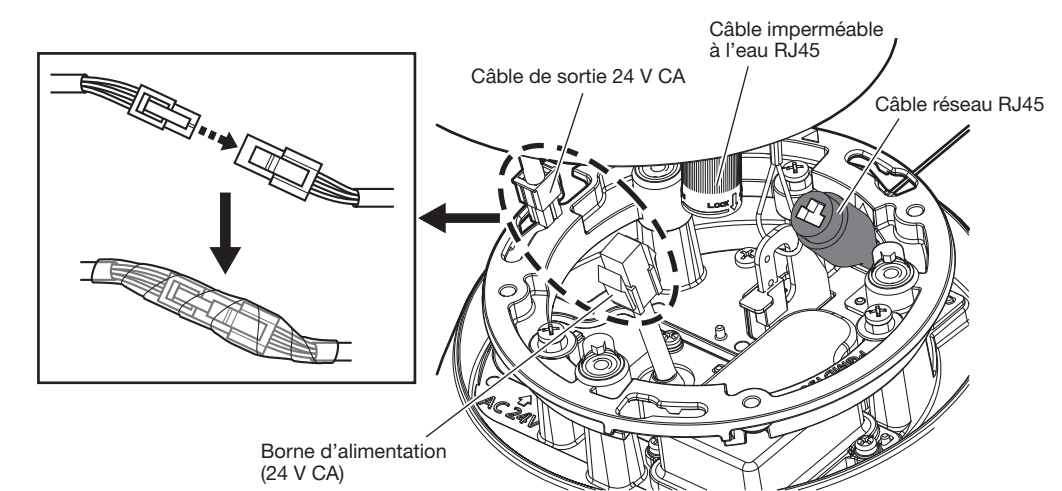
- Transportez la caméra en position d'installation et suspendez la caméra au fil auxiliaire installé.
- Abaissez la butée de câble pour empêcher le fil auxiliaire installé de se détacher.



Remarque: <ul style="list-style-type: none">La caméra n'est pas sécurisée temporairement et veillez donc à ne pas la laisser heurter son environnement. Le fil auxiliaire installé est conçu pour accrocher uniquement le boîtier de la caméra. Ne mettez pas un poids excessif que le fil auxiliaire installé ne pourrait pas supporter.

[11] Connectez le câble de sortie 24 V CA de ce produit à la borne d'alimentation (24 V CA) de la caméra.

Connectez le câble de sortie 24 V CA de ce produit à la borne d'alimentation (24 V CA) de la caméra et étanchéifiez la pièce de connexion et les parties de câble environnantes à l'aide de la bande imperméable (accessoire).

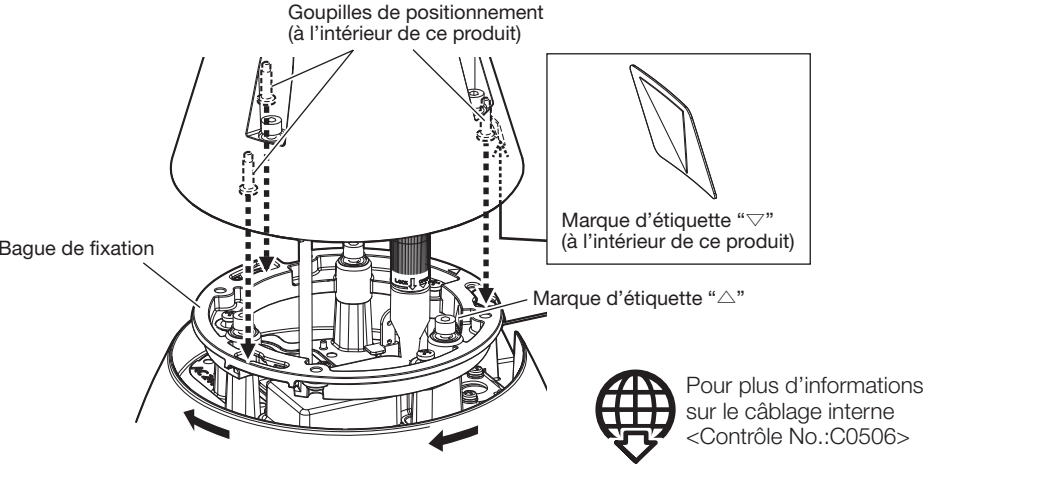



[12] Connectez le câble imperméable à l'eau RJ45 de ce produit au câble réseau RJ45 de la caméra.

- Desserrez le capuchon de connecteur imperméable à l'eau RJ45 en le faisant tourner dans le sens inverse des aiguilles d'une montre, puis faites glisser le capuchon de connecteur imperméable à l'eau RJ45 et le couvercle de protection de connecteur imperméable à l'eau RJ45 comme indiqué sur l'illustration à droite.
- Introduisez la fiche RJ45 dans la prise imperméable à l'eau RJ45 de la caméra.
- Engagez le couvercle de protection de connecteur imperméable à l'eau RJ45 à la prise imperméable à l'eau RJ45 et tournez le couvercle de protection de connecteur imperméable à l'eau RJ45 jusqu'à ce que les signes "←" soient alignés.
- Faites pivoter le capuchon de connecteur imperméable à l'eau RJ45 jusqu'à ce que l'écart entre celui-ci et le couvercle de protection de connecteur imperméable à l'eau RJ45 soit éliminé.

[13] Fixez la caméra à ce produit.

- Ajustez la position de la caméra de sorte que la marque "△" de l'étiquette située à l'arrière de la bague de fixation corresponde à la marque "▽" de l'étiquette située à l'intérieur de l'arrière de ce produit.
- Insérez les goupilles de positionnement de ce produit dans les trous de montage (3 positions) de la bague de fixation dans la partie supérieure de la caméra, puis faites pivoter la caméra d'environ 15 degrés dans le sens inverse des aiguilles d'une montre vu du dessous pour la fixer temporairement.



Remarque: <ul style="list-style-type: none">Lorsque vous soulevez la caméra, ne tenez pas la pièce mobile. Placez le fil auxiliaire installé ou d'autres parties de câble à l'intérieur de la bague de fixation pour éviter qu'ils ne se prennent dans la périphérie de ce produit. Ne posez pas le connecteur étanche RJ45 sur le boîtier multi câbles. Veillez à ne pas forcer le cordon de fibre optique lors de son insertion afin d'éviter toute déformation du câble lors de l'installation.
 Pour plus d'informations sur le câblage interne <Contrôle No.:C0506>

[14] Serrez fermement les trois vis spéciales à six pans creux (vis de fixation) à l'aide d'une clé hexagonale de 4 mm {5/32 pouces} (à se procurer localement).

Couple de serrage recommandé: 2,45 N·m {1,81 lbf·ft)

[15] Fixez le câble de sécurité de la caméra sur le support de montage.

Fixez le câble de sécurité du boîtier de la caméra à la section du crochet de câble de WV-Q122A. Reportez-vous au manuel d'utilisation pour chaque support de fixation pour plus d'informations sur l'endroit où connecter le câble de sécurité.

Remarque: <ul style="list-style-type: none">Si le câble de sécurité n'est pas assez long, connectez la rallonge du câble de sécurité déployé (accessoire) au mousqueton du câble de sécurité.
--