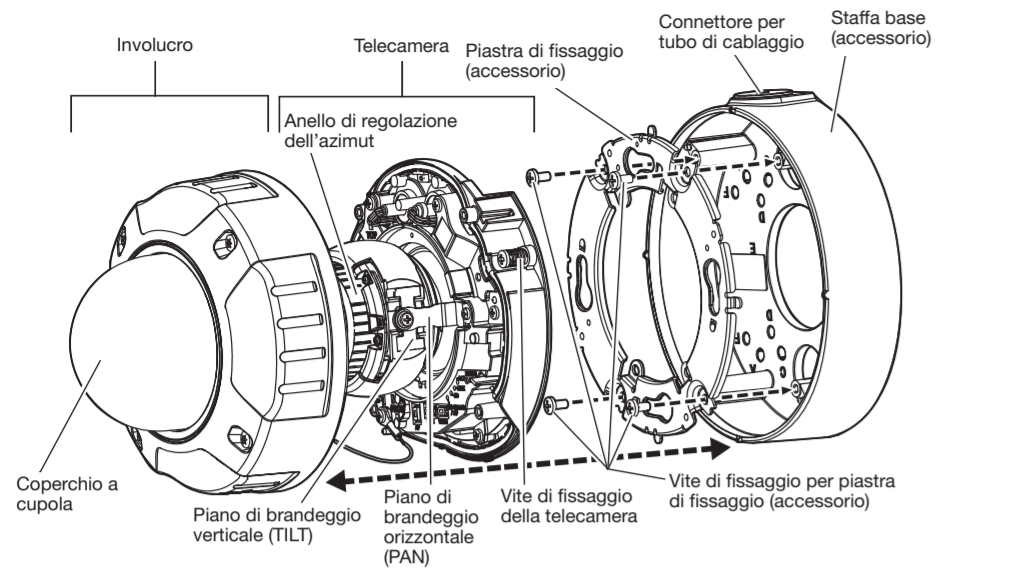
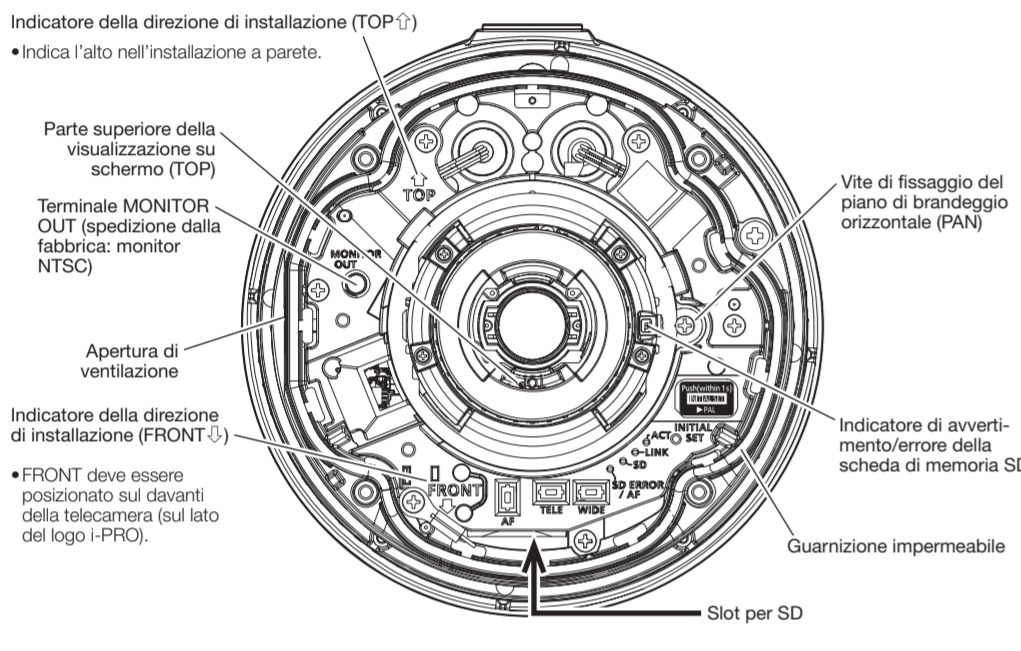


Parti e funzioni

<Intera unità>



<Corpo della telecamera>



Indicatori

Nota:
 • Il LED acceso/lampeggiante può essere spento con le impostazioni del software in qualsiasi momento. (Lo stato iniziale è acceso o lampeggiante.)
 Far riferimento al Manuale di istruzioni per informazioni sulle impostazioni.

Indicatore LINK Quando la telecamera è in grado di comunicare con il dispositivo collegato	Accesso di colore arancione
Indicatore ACT Mentre vengono inviati dati tramite la telecamera di rete	Lampeggia di colore verde (accesso in corso)
Indicatore SD (MOUNT) Quando è inserita una scheda di memoria SD ed è stata riconosciuta	Spento → Lampeggia di colore verde → Spento
Quando i dati possono essere salvati dopo che è stata inserita la scheda di memoria SD e viene premuto il tasto SD ON/OFF (per meno di 1 secondo)	Spento → Accesso di colore verde
Quando si possono salvare i dati sulla scheda di memoria SD	Accesso di colore verde
Quando viene rimossa la scheda di memoria SD dopo aver tenuto premuto il tasto SD ON/OFF (per circa 2 secondi)	Accesso di colore verde → Lampeggia di colore verde → Spento
(in attesa di registrare)	Accesso di colore verde → Spento
Quando i dati non possono essere salvati sulla scheda di memoria SD poiché è stata rilevata un'anomalia o la scheda di memoria SD è stata configurata in modo da non essere utilizzata	Spento
Indicatore SD ERROR/AF Durante l'esecuzione dell'operazione AF (Auto Focus)	Lampeggia di colore rosso (a intervalli di 1 volta/secondo)
Durante l'avvio della telecamera di rete	Accesso di colore rosso
Quando una scheda di memoria SD viene riconosciuta normalmente	Accesso di colore rosso → Spento
Quando lo slot per SD non viene utilizzato o viene rilevata un'anomalia nella scheda di memoria SD dopo l'avvio della telecamera	Accesso di colore rosso → Colore rosso fisso
Indicatore di avvertimento/errore della scheda di memoria SD (disattivato nello stato iniziale) Quando viene rilevato uno stato di avvertimento (Condizioni per il rilevamento dell'avvertimento della scheda di memoria SD: Dopo che il tempo di funzionamento totale ha superato i 6 anni e il numero di sovrascritture ha superato le 2000 volte)	Accesso di colore rosso
Quando viene rilevato uno stato di errore (Condizioni per il rilevamento di errore della scheda di memoria SD: Errore di scrittura, errore di lettura, etc.)	Lampeggia di colore rosso

Tasti

Tasto INITIAL SET (Inizializzazione/Tasto di commutazione NTSC ↔ PAL)
 Seguire i passaggi seguenti per inizializzare la telecamera di rete. Ritentare se la telecamera non si avvia normalmente. Quando si preme il tasto INITIAL SET (per meno di 1 secondo) si può commutare il terminale MONITOR OUT per il monitor NTSC ↔ monitor PAL. L'uscita monitor è impostata su NTSC con le regolazioni predefinite della telecamera.

Tasto SD ON/OFF
 • Quando si preme il tasto SD ON/OFF (per meno di 1 secondo), l'indicatore SD (MOUNT) si illumina di colore verde e si possono salvare i dati sulla scheda di memoria SD.
 • Quando si tiene premuto il tasto SD ON/OFF (per circa 2 secondi), l'indicatore SD (MOUNT) si spegne ed è possibile rimuovere la scheda di memoria SD.

Tasto AF Premere il tasto AF per regolare automaticamente la messa a fuoco.
Tasto TELE Premere il tasto TELE per regolare il rapporto di zoom verso il lato "Tele".
Tasto WIDE Premere il tasto WIDE per regolare il rapporto di zoom verso il lato "Wide".

Passaggio 2 Esecuzione dei collegamenti

IMPORTANTE:

- Dispositivi che possono fornire alimentazione a questo prodotto sono hub PoE, apparecchiature di alimentazione PoE e alimentatori esterni a 12 V CC.
- Togliere l'alimentazione al sistema prima di eseguire un collegamento.

Metodo di collegamento di un connettore impermeabile RJ45

IMPORTANTE:

- Quando si rimuove il connettore impermeabile RJ45, accertarsi di rimuoverlo seguendo la procedura inversa rispetto al collegamento.
- Quando si collegano sia l'alimentatore 12 V CC sia il dispositivo PoE per l'alimentazione, verrà utilizzato 12 V CC per l'alimentazione.
- Quando si scollega il cavo Ethernet, collegare nuovamente il cavo dopo circa 2 secondi. Se il cavo viene ricollegato velocemente, l'alimentazione può non essere fornita dal dispositivo PoE.

Trattamento di impermeabilizzazione per cavi I/O esterni, cavi di alimentazione, cavi di ingresso audio e cavi di uscita audio

IMPORTANTE:

- Tirare il nastro impermeabile (accessorio) fino a raggiungere circa il doppio della sua lunghezza originale e avvolgerlo saldamente attorno al cavo.
- Nei punti di inizio e di fine avvolgimento, sovrapporre il nastro alle parti di rivestimento esterne di circa 20 mm.
- Per i suddetti 4 tipi di cavi, anche se non utilizzati, è necessario eseguire il trattamento di impermeabilizzazione sulle parti del connettore.

Installare il connettore e le parti di collegamento dei cavi in punti in cui non sono regolarmente esposti a pioggia o acqua.

Passaggio 3 Montaggio della telecamera

[1] Allineare il segno OPEN sul lato della telecamera alla parte sporgente della staffa base, inserire le viti di montaggio dell'attacco (2 punti) nella piastra di fissaggio, ruotare la telecamera di circa 15° e fissarla temporaneamente.

Quando si installa direttamente la piastra di fissaggio su un soffitto o una parete, allineare il segno OPEN al dentello della piastra di fissaggio.

IMPORTANTE:

- In caso di montaggio a parete, installare in modo che l'uscita del cavo della telecamera sia rivolta verso l'alto.
- Per l'installazione a parete, installare la telecamera con l'apertura di ventilazione in posizione laterale o verso il basso. Verso l'alto l'apertura di ventilazione non funziona bene poiché l'acqua si accumula sulla superficie.

Allentare le viti di fissaggio dell'involucro (4 punti) utilizzando la punta (accessorio) e rimuovere l'involucro dalla telecamera.

IMPORTANTE:

- L'involucro è fissato al corpo della telecamera mediante il cavo ausiliario installato, quindi non rimuoverlo.

[3] Fissare la telecamera stringendo la vite di fissaggio della telecamera (rossa).
 Coppia di torsione dell'avvitamento consigliata: 0,78 N·m

[4] Collegare la spina adattatrice MONITOR OUT (accessorio) al terminale MONITOR OUT della telecamera, quindi collegare il monitor per la regolazione con un cavo a spinotto (da procurarsi localmente).

[5] Se necessario, inserire una scheda di memoria SD facendo riferimento a "Inserimento/rimozione di una scheda di memoria SD".

Passaggio 1 Preparazione della superficie di installazione (Procedere secondo il tipo di installazione)

Comune

- Installare la piastra di fissaggio (accessorio) in modo che il segno (numero della parte) sia rivolto verso il soffitto o la parete su cui si deve installare.
- Se si esegue un cablaggio all'aperto, assicurarsi di utilizzare tubazioni e far correre i cavi all'interno dei tubi per proteggere i cavi dalla luce solare diretta.

IMPORTANTE:

- Il lavoro di installazione deve essere tale da non consentire l'esposizione all'acqua della struttura attraverso le tubazioni che sono state collegate.

Scatola di giunzione Resistenza alla trazione minima: 196 N (per 1 pz.)

[1] Installare la scatola di giunzione sulla superficie di installazione.

[2] Montare la piastra di fissaggio e sulla scatola di giunzione.

Montaggio diretto Resistenza alla trazione minima: 196 N (per 1 pz.)

[1] Praticare un foro sulla superficie di installazione utilizzando la sagoma A (accessorio). (4 fori per viti/1 foro di accesso per cavi).

Nota:

- Quando si installa su una parete, praticare un foro in modo che il segno TOP della sagoma sia rivolto verso la parte superiore.
- Quando si installa su un soffitto, praticare un foro in modo che il segno FRONT della sagoma sia rivolto verso il lato anteriore della telecamera (in direzione del logo i-PRO).
- Se si desidera poter cambiare la direzione della telecamera dopo l'installazione, praticare un foro di 73 mm di diametro al centro. In questo modo è possibile regolare la direzione di montaggio della telecamera con incrementi di 90°.

[2] Installare la piastra di fissaggio sulla superficie di installazione.

Staffa base

[1] Praticare un foro sulla superficie di installazione utilizzando la sagoma B (accessorio). (Fori della viti (M4: 4 o 2 punti)/Foro di accesso per cavi (1 punto))
 Non è necessario alcun foro di accesso per cavi quando si utilizza la tubazione.

Nota:

- A seconda delle condizioni della superficie del soffitto o della parete, sono disponibili sei schemi di posizioni delle viti per il fissaggio. Selezionare uno schema dalla tabella seguente e praticare i fori.

	Verticale	Orizzontale
A	85 mm (85,7 mm)	85 mm (85,7 mm)
B	138 mm	138 mm
C	83,5 mm	46 mm
D	63 mm	63 mm
E	-	83,5 mm
F	70 mm	108,5 mm

* Quando si installa su una scatola di derivazione singola, fissarla con le viti (2 pz.) (M4: da procurarsi localmente).

• Selezionare uno dei due fori di accesso dei cavi della sagoma B per procedere con il lavoro di installazione.
 • Dopo aver montato la piastra di fissaggio, la direzione di montaggio della telecamera può essere regolata con incrementi di 90°.

Quando si utilizza una tubazione

Rimuovere il coperchio per la filettatura femmina per tubazioni utilizzando una chiave esagonale da 5 mm e collegare la tubazione.

La filettatura femmina per tubazioni è conforme a ANSI NPSM (filettatura per tubi cilindrica) 3/4 o ISO 228-1 (filettatura per tubi cilindrica) G3/4.

[2] Installare la staffa base sulla superficie di installazione.
 Resistenza alla trazione minima: 196 N (per 1 pz.)

[3] Montare la piastra di fissaggio sulla staffa base.

Passaggio 4 Regolazione

[1] Accendere la telecamera e rimuovere la pellicola di protezione dall'obiettivo.

[2] Regolare la direzione della telecamera.

- Allentare le viti di fissaggio del piano di brandeggio orizzontale (PAN) con rondella e la vite di fissaggio del piano di brandeggio verticale (TILT) con testa a croce (su un lato).
- Regolare l'angolo della telecamera mentre si osserva il monitor per la regolazione. Angolo orizzontale (PAN): ±180°
 Angolo verticale (TILT): Da -30° a +85°
 Angolo azimutale (YAW): ±100°

Nota:

- Quando si monta la telecamera a parete, effettuare le regolazioni dopo aver ruotato il piano di brandeggio orizzontale (PAN) di 180° verso sinistra.
- Quando si utilizza la telecamera in posizione verticale, dove l'obiettivo della telecamera è quasi orizzontale, parte dell'immagine potrebbe apparire sovrapposta, parte della telecamera potrebbe essere visibile e sullo schermo potrebbe comparire il riflesso dei raggi infrarossi durante la visualizzazione delle immagini di notte. Per evitarlo, diminuire l'angolo della posizione verticale o regolare il rapporto di zoom.

[3] Fissare la telecamera stringendo la vite di fissaggio del piano di brandeggio verticale (TILT) con testa a croce (su un lato) e la vite di fissaggio del piano di brandeggio orizzontale (PAN) con rondella.
 Coppia di torsione dell'avvitamento consigliata: 0,59 N·m

Regolare zoom e messa a fuoco.

- Osservando lo schermo, regolare il rapporto di zoom utilizzando il tasto TELE e il tasto WIDE e regolare la messa a fuoco premendo il tasto AF (Auto Focus).
- Se necessario regolare nuovamente l'angolo della telecamera con il piano di brandeggio orizzontale (PAN), il piano di brandeggio verticale (TILT) e l'anello di regolazione dell'azimut.

Nota:

- Quando la risoluzione impostata è superiore a S2572 (1280x720 o S2552 640x360), la qualità dell'immagine potrebbe deteriorarsi a seconda del rapporto di zoom. Far riferimento al nostro sito web di supporto <Control No.: C0124> per ulteriori informazioni.

[4] Scollegare la spina adattatrice MONITOR OUT (accessorio). Installare l'involucro e fissarlo utilizzando una punta (accessorio) per stringere le viti di fissaggio dell'involucro (4 punti).
 Fissare l'involucro allineando il segno LOCK al segno LOCK sul corpo della telecamera.
 Coppia di torsione dell'avvitamento consigliata: 0,59 N·m

IMPORTANTE:

- Accertarsi che la guarnizione impermeabile non sia uscita dalla scanalatura.

[5] Dopo aver completato l'installazione, rimuovere la pellicola di protezione dal coperchio a cupola.

[6] Collegarsi alla rete seguendo le informazioni descritte sul nostro sito web di supporto <Control No.: 0123>.

[7] Far riferimento al Manuale di istruzioni ed eseguire la funzione di messa a fuoco automatica dal menu di configurazione.

Inserimento/rimozione di una scheda di memoria SD

Inserimento di una scheda di memoria SD

- Rimuovere l'involucro dalla telecamera.
- Inserire la scheda di memoria SD fino in fondo allo slot per SD verificando di aver sentito uno scatto.
- Togliere le dita dalla scheda di memoria SD e verificare che l'estremità posteriore della scheda di memoria SD non sporga dalla parte superiore della nervatura guida per SD.
- Dopo aver inserito la scheda di memoria SD, premere il tasto SD ON/OFF e verificare che l'indicatore SD (MOUNT) sia acceso ininterrottamente. (Se non si preme il tasto SD ON/OFF dopo aver inserito la scheda di memoria SD, l'indicatore SD (MOUNT) si accende automaticamente dopo circa 5 minuti.)
- Installare l'involucro nella sua posizione originale.

Rimozione di una scheda di memoria SD
 Quando si rimuove una scheda di memoria SD, invertire la procedura di inserimento della scheda di memoria SD. Tenere premuto il tasto SD ON/OFF per circa 2 secondi, quindi rimuovere la scheda di memoria SD dopo aver verificato che l'indicatore SD (MOUNT) sia passato da lampeggiante a spento.

IMPORTANTE:

- Prima di spegnere l'interruttore di alimentazione della telecamera, assicurarsi che l'indicatore SD (MOUNT) sia spento.

Nota:

- Quando si utilizza una scheda di memoria SD, formattarla utilizzando questo prodotto. Far riferimento al Manuale di istruzioni per come formattare una scheda di memoria SD.
- Utilizzare schede di memoria SD compatibili. Far riferimento al nostro sito web di supporto <Control No.: C0107> per le informazioni più recenti sulle schede di memoria SD compatibili.