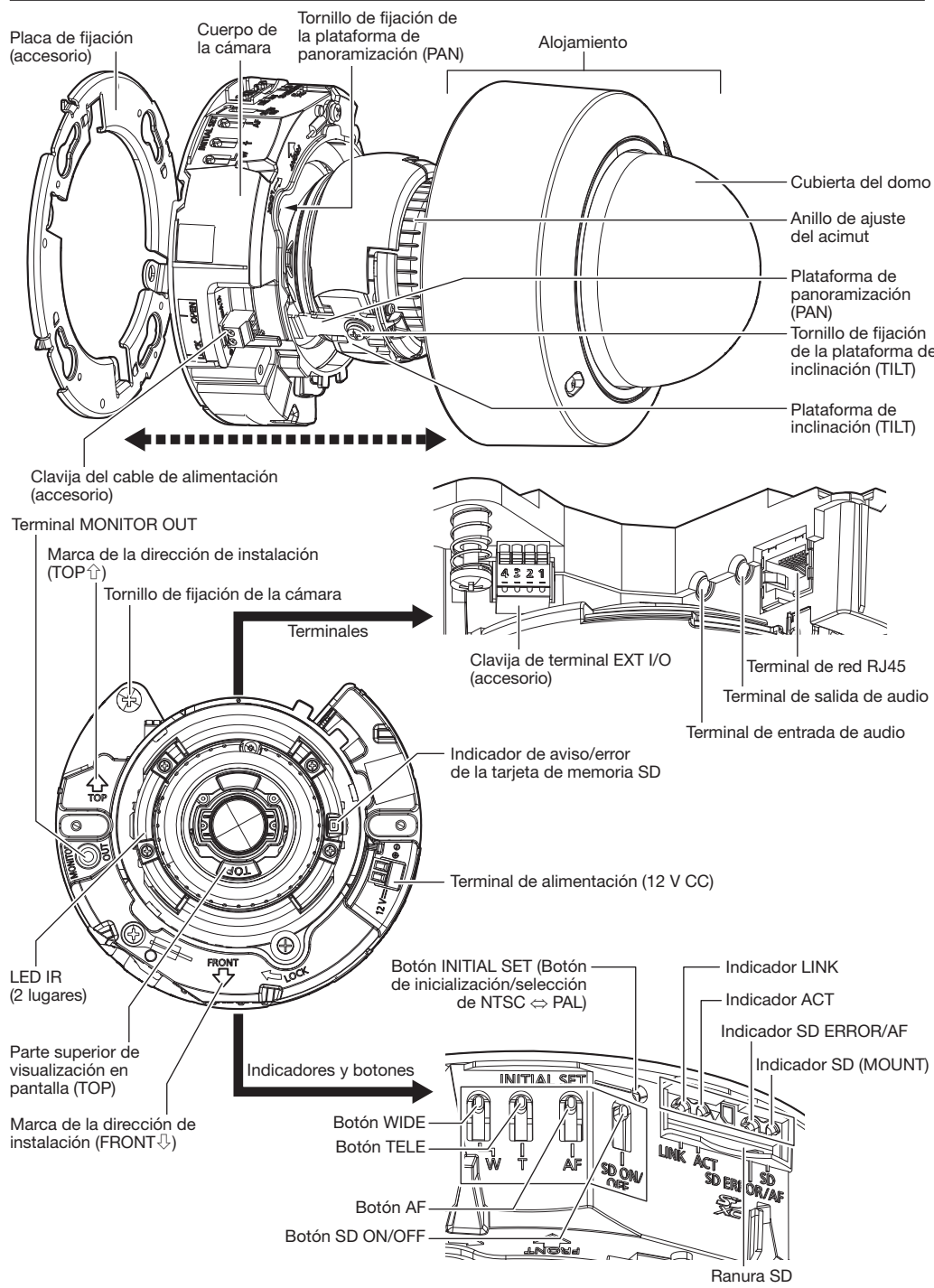






## Partes y funciones



## Indicadores

### Nota:

- El LED encendido/parpadeando se puede apagar con la configuración del software en cualquier momento. (El estado inicial es el de encendido o parpadeando.) Consulte el Manual de instrucciones para obtener información acerca de los ajustes.

Indicador LINK	Se enciende en naranja
Cuando la cámara puede comunicarse con el dispositivo conectado	
Indicador ACT	Parpadea en verde (durante el acceso)
Cuando se envían los datos a través de la cámara de red	
Indicador SD (MOUNT)	
Cuando se ha insertado una tarjeta de memoria SD y no ha podido ser reconocida	Se apaga → Parpadea en verde → Se apaga
Cuando pueden guardarse los datos después de haber insertado la tarjeta de memoria SD y de haber pulsado el botón SD ON/OFF (durante menos de 1 segundo)	Se apaga → Se enciende en verde (grabación)
Cuando se extrae la tarjeta de memoria SD después de mantener pulsado el botón SD ON/OFF (durante unos 2 segundos)	Se enciende en verde → Parpadea en verde → Se apaga (espera de grabación)
Se enciende en verde → Se apaga	
Se enciende en verde → Se apaga	
Indicador SD ERROR/AF	
Cuando se ha efectuado una operación de AF (enfoco automático)	Parpadea en rojo (a intervalos de 1 vez/segundo)
Cuando la cámara de red se está iniciando	Se enciende en rojo
Cuando no puede reconocerse con normalidad la tarjeta de memoria SD	Se enciende en rojo → Se apaga
Cuando no se usa la ranura SD o cuando se ha detectado una anomalía en la tarjeta de memoria SD después de haberse iniciado la cámara	Se enciende en rojo → Permanece en rojo
Indicador de aviso/error de la tarjeta de memoria SD	
Cuando se detecta un estado de advertencia (condiciones de detección de la advertencia de la tarjeta de memoria SD: Después de que el tiempo de utilización total haya excedido los 6 años y el número de sobrescrituras haya excedido las 2000)	Se enciende en rojo
Cuando se detecta un error de estado (condiciones de detección de error de la tarjeta de memoria SD: error de escritura, error de lectura, etc.)	Parpadea en rojo

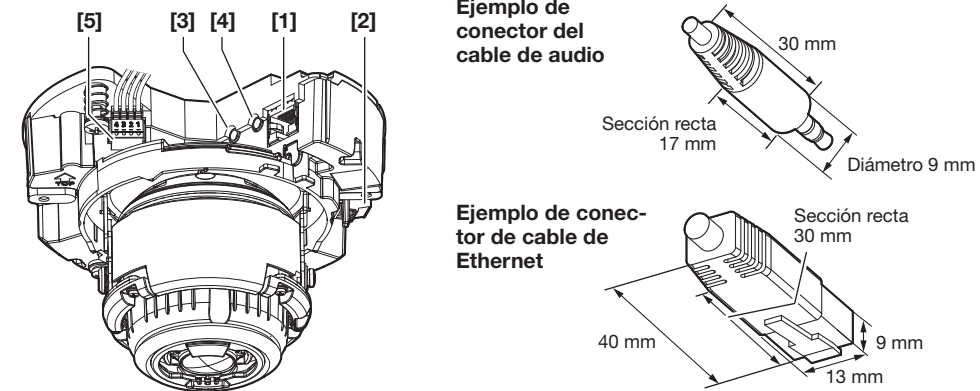
## Botones

- Botón INITIAL SET (Botón de inicialización/selección de NTSC ↔ PAL)**  
Siga los pasos siguientes para inicializar la cámara de red. Reinténtelo si la cámara no se inicia normalmente. Cuando se presiona el botón INITIAL SET (menos de 1 segundo), el terminal MONITOR OUT se podrá cambiar para el monitor NTSC ↔ monitor PAL. La salida de monitor está ajustada a NTSC en los ajustes predeterminados de la cámara.
- Desconecte la alimentación de la cámara → Encienda la cámara mientras presiona el botón INITIAL SET\* → 15 segundos → Asegúrese de soltar el botón → alrededor de 2 minutos → Se iniciará la cámara y se inicializarán los ajustes incluyendo los de configuración de la red.
- \* No desconecte la alimentación de la cámara durante el proceso de inicialización. Si no lo hace así, podría no inicializarse y producirse mal funcionamiento.
- Botón SD ON/OFF**
    - Cuando se mantiene presionado el botón SD ON/OFF (durante menos de un 1 segundo), se enciende en verde el indicador SD (MOUNT) y los datos pueden guardarse en la tarjeta de memoria SD.
    - Cuando el botón SD ON/OFF se mantiene presionado (durante unos 2 segundos), se apaga el indicador SD (MOUNT) y entonces puede extraerse la tarjeta de memoria SD.
  - Botón AF** Pulse el botón AF para ajustar automáticamente el enfoque.
  - Botón TELE** Pulse el botón TELE para ajustar la relación de zoom al lado "Tele".
  - Botón WIDE** Pulse el botón WIDE para ajustar la relación de zoom al lado "Gran Angular".

## Paso 3 Para hacer las conexiones

### IMPORTANTE:

- Los dispositivos a los que este producto puede suministrar energía son concentradores PoE, equipo de suministro de energía PoE y suministro alimentación externa de 12 V CC.
- Desconecte la alimentación de cada sistema antes de efectuar las conexiones.



[1] Conecte un cable de Ethernet al terminal de red RJ45.

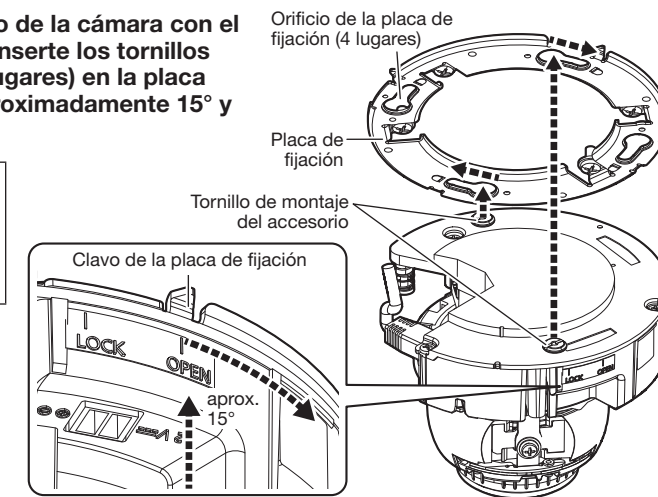
- [2] Cuando conecte un adaptador de CA o una fuente de alimentación externa, utilice la clavija del cable de alimentación (accesorio) para conectarlo a la cámara.
- Desforme de 3 mm a 7 mm desde el extremo del cable de salida del adaptador de CA y refuerza lo suficiente la parte desformada del cable para evitar cortocircuitos. Cuando conecte una fuente de alimentación externa a la cámara, emplee cables de hilos separados o de hilos trenzados del tipo 16 AWG a 24 AWG.
  - Afioje el tornillo de la clavija del cable de alimentación y, a continuación, inserte el cable de salida del adaptador de CA en la clavija del cable de alimentación. (Torsión de apriete recomendada: 0,34 N·m)
  - Apriete el tornillo de la clavija del cable de alimentación. (Torsión de apriete recomendada: 0,34 N·m)
  - Conecte la clavija del cable de alimentación al terminal de alimentación (12 V CC) de la cámara.

## Paso 4 Monte la cámara

[1] Alinee la marca OPEN del lado de la cámara con el clavo de la placa de fijación, inserte los tornillos de montaje del accesorio (2 lugares) en la placa de fijación, gire la cámara aproximadamente 15° y fíjela temporalmente.

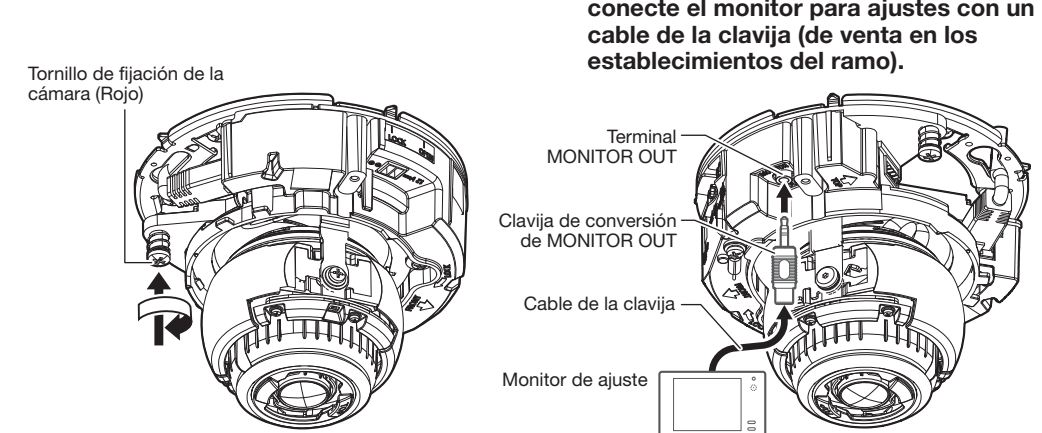
### IMPORTANTE:

- Cuando realice el montaje en una pared, hágalo de manera que la marca TOP de la cámara quede orientada hacia arriba.



[2] Fije la cámara apretando el tornillo de fijación de la cámara (Rojo). Torsión de apriete recomendada: 0,78 N·m

[3] Conecte la clavija de conversión de MONITOR OUT (accesorio) al terminal MONITOR OUT de la cámara y luego conecte el monitor para ajustes con un cable de la clavija (de venta en los establecimientos del ramo).



## Paso 1 Preparativos

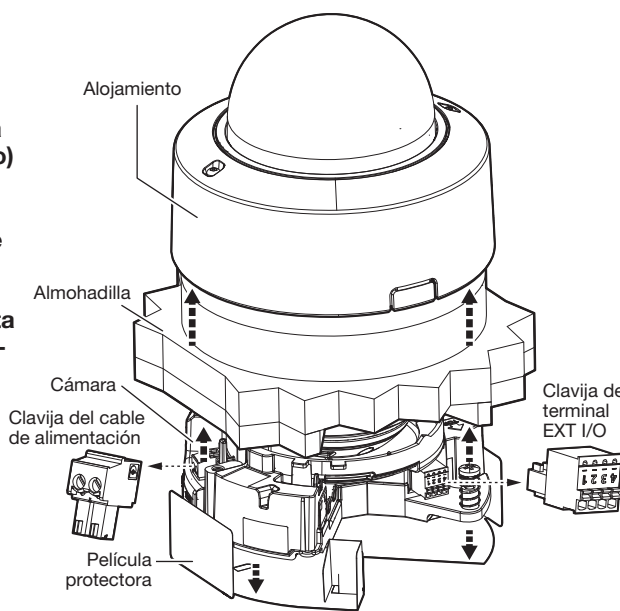
[1] Retire el alojamiento, la almohadilla y la película protectora de la cámara.  
• No extraiga el cable auxiliar.

[2] Si es necesario, extraiga la clavija del cable de alimentación (accesorio) y la clavija del terminal EXT I/O (accesorio) conectadas a la cámara.

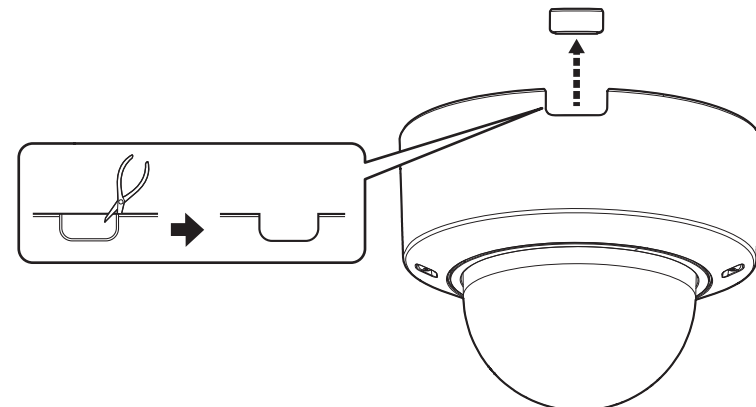
[3] Si es necesario, inserte una tarjeta de memoria SD desde el principio, de acuerdo con las instrucciones indicadas en ② y ③ de "■ Inserte una tarjeta de memoria SD." en la sección "Inserción/extracción de una tarjeta de memoria SD".

### Nota:

- Una parte del alojamiento y del cable auxiliar se omite en las ilustraciones siguientes.



[4] Cuando instale la cámara directamente en el techo o en la pared con los cables al aire libre, o cuando monte la cámara empleando la ménsula de montaje en el techo, corte una parte del alojamiento para abrir un orificio de acceso de cables lateral.



### IMPORTANTE:

- Para evitar lesiones y para proteger los cables, efectúe el acabado del orificio de acceso de cables lateral con una lima para eliminar las esquinas afiladas.

## Paso 2 Procesamiento de la superficie de instalación (proceso de acuerdo con el tipo de instalación)

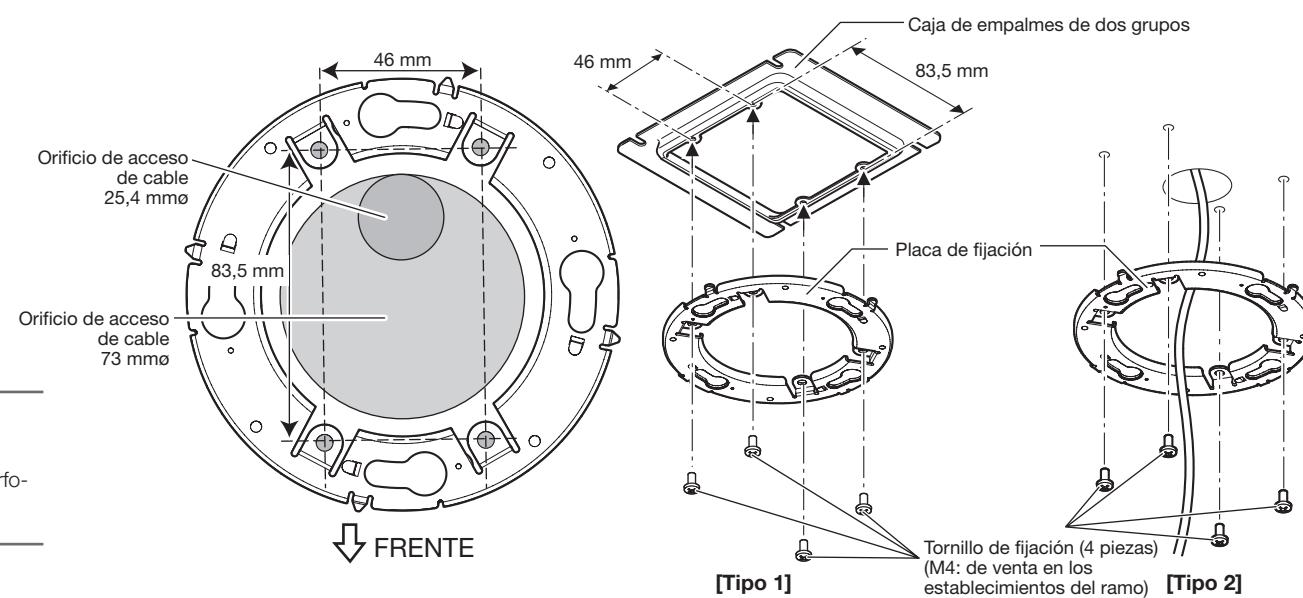
Alinee la dirección FRONT de la plantilla A (accesorio) con la dirección deseada y trate la superficie de instalación.

[Tipo 1] Monte la cámara en una caja de empalmes de dos grupos empleando la placa de fijación (accesorio)

[Tipo 2] Monte la cámara directamente en la superficie del techo o de la pared empleando la placa de fijación. Resistencia mínima al tiro hacia fuera: 196 N (por 1 pieza)

### Nota:

- Fije la placa de fijación (accesorio) de modo que la marca (número de pieza) quede encaráda hacia el techo o pared donde deba instalarse.
- Si desea poder cambiar la dirección de la cámara tras la instalación, tendrá que perforar un orificio de 73 mm de diámetro en el centro. De este modo, podrá ajustar la dirección de montaje de la cámara en incrementos de 90°.



## Paso 5 Ajuste

[1] Conecte la alimentación de la cámara y retire la película protectora del objetivo.

[2] Ajuste la dirección de la cámara.

- Afioje el tornillo de fijación de la plataforma de panoramización (PAN) y el lado cruzado del tornillo de fijación de la plataforma de inclinación (TILT) (en un lado).
- Ajuste el ángulo de la cámara mientras observa el monitor de ajuste.
  - Ángulo horizontal (PAN): ±180°
  - Ángulo vertical (TILT): -30° ~ +85°
  - Ángulo del acimut (YAW): ±100°

### Nota:

- Cuando se monta la cámara en una pared, ajuste después de girar la plataforma de panoramización (PAN) 180° hacia la izquierda.
- Al usar la cámara en una posición vertical cuando el objetivo de la cámara está casi horizontal, parte de la imagen podría aparecer superpuesta, parte de la cámara puede ser visible y el reflejo de los rayos infrarrojos podría aparecer en la pantalla al visualizar imágenes por la noche. Para evitar esto, disminuya el ángulo de posición vertical o ajuste la relación de zoom.

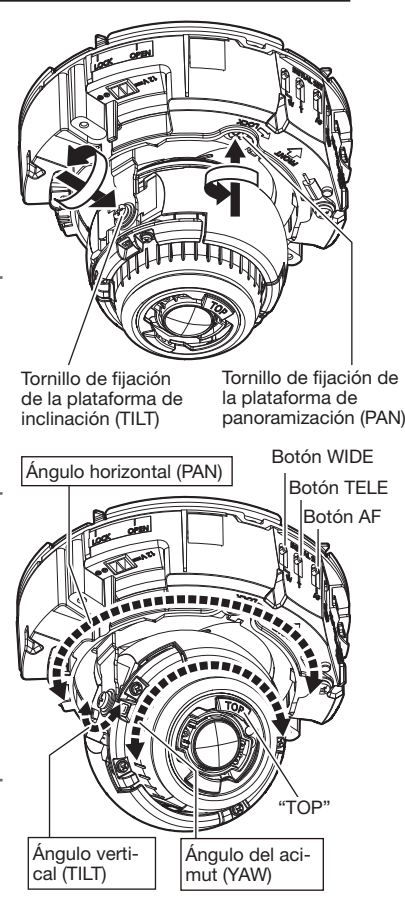
[3] Fije la unidad de cámara apretando el lado cruzado del tornillo de fijación de la plataforma de inclinación (TILT) (en un lado) y del tornillo de fijación de la plataforma de panoramización (PAN). Torsión de apriete recomendada: 0,59 N·m

[3] Ajuste el zoom y el enfoque.

- Ajuste la relación de zoom utilizando el botón TELE o el botón WIDE y ajuste el enfoque pulsando el botón AF (enfoco automático) mientras observa la pantalla.
- Si es necesario, reajuste el ángulo de la cámara con la plataforma de panoramización (PAN), la plataforma de inclinación (TILT) y el anillo de ajuste del acimut.

### Nota:

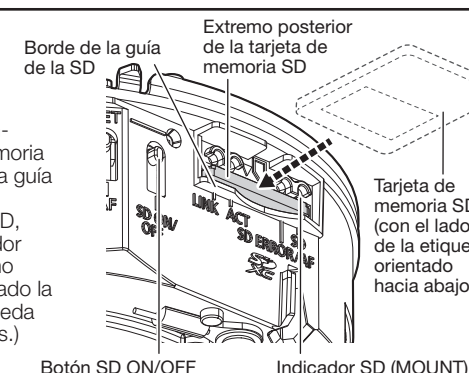
- Si establece la resolución en más de 1280x720, la calidad de la imagen puede deteriorarse dependiendo de la relación de zoom. Consulte nuestro sitio web de soporte <N.º de control: C0124> para obtener más información.



## Inserción/extracción de una tarjeta de memoria SD

### ■ Inserte una tarjeta de memoria SD.

- Extraiga el alojamiento de la cámara.
- Inserte la tarjeta de memoria SD en el extremo de la ranura SD y confirme que se oye un clic.
- Retire sus dedos de la tarjeta de memoria SD y compruebe que el extremo posterior de la tarjeta de memoria SD no sobresale por la parte superior del borde de la guía de la SD.
- Después de haber insertado la tarjeta de memoria SD, pulse el botón SD ON/OFF y confirme que el indicador SD (MOUNT) queda continuamente encendido. (Si no pulsa el botón SD ON/OFF después de haber insertado la tarjeta de memoria SD, el indicador SD (MOUNT) queda automáticamente encendido durante unos 5 minutos.)
- Coloque el alojamiento en su posición original.



### ■ Extraiga una tarjeta de memoria SD

Para extraer una tarjeta de memoria SD siga el mismo procedimiento que el utilizado para la inserción de una tarjeta de memoria SD, pero al revés. Mantenga presionado el botón SD ON/OFF durante aprox. 2 segundos y, a continuación, extraiga la tarjeta de memoria SD después de comprobar que el indicador SD (MOUNT) ha cambiado de intermitente a apagado.

### IMPORTANTE:

- Antes de desconectar el interruptor de la alimentación de la cámara, asegúrese de que el indicador SD (MOUNT) esté apagado.

### Nota:

- Para emplear una tarjeta de memoria SD, formateela empleando este producto. Consulte el Manual de instrucciones para averiguar cómo formatear una tarjeta de memoria SD.
- Emplee las tarjetas de memoria SD compatibles. Visite nuestro sitio en la Web de soporte en <N.º de control: C0107> para encontrar la información más reciente acerca de las tarjetas de memoria SD compatibles.