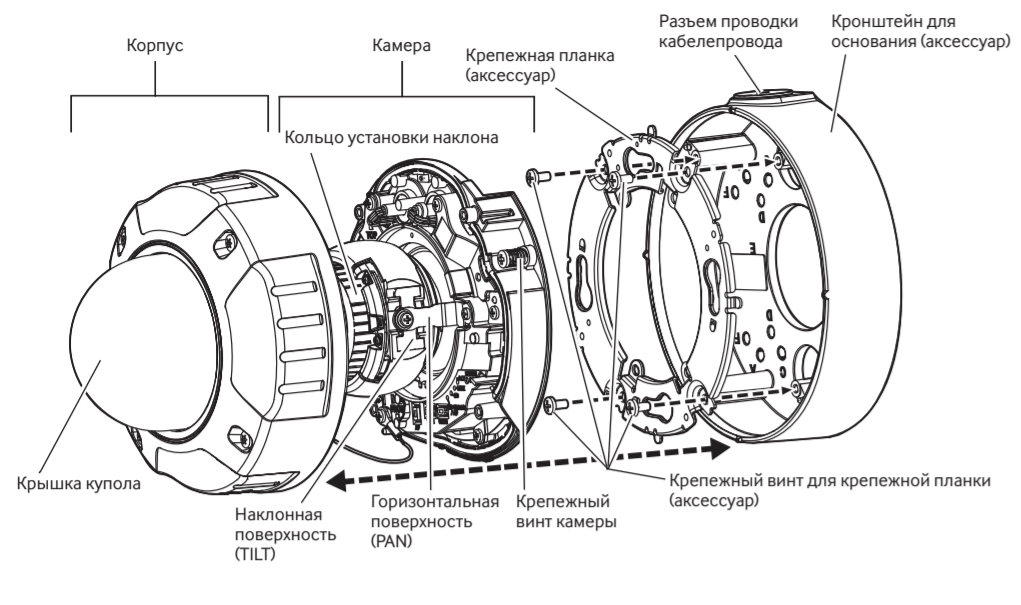
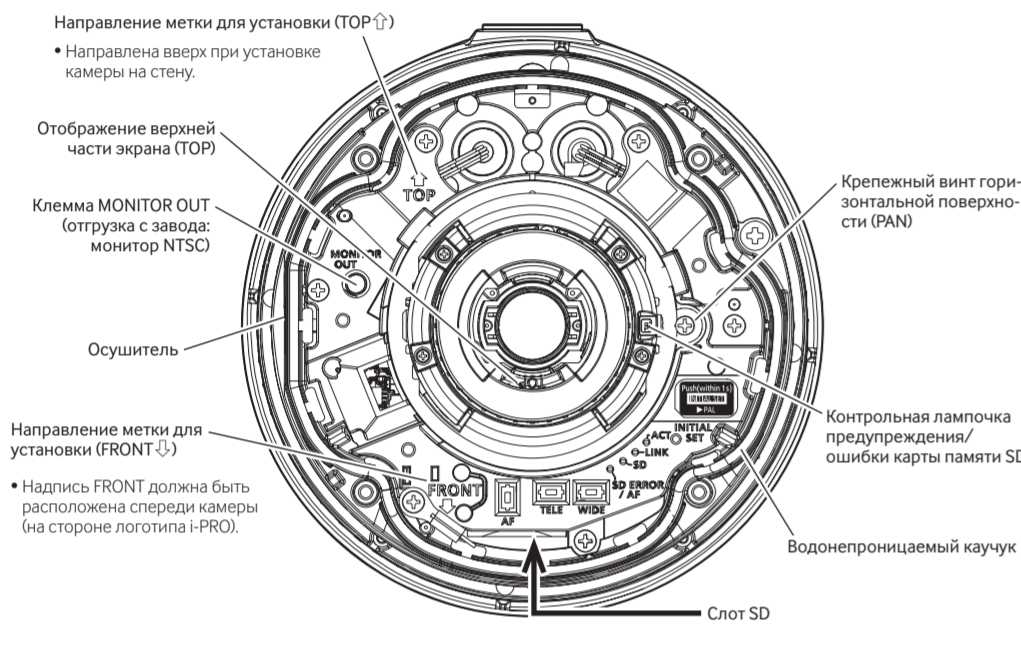


Части и функции

<Весь модуль>



<Корпус камеры>



■ Контрольные

Замечание:

- Горящий/мигающий светодиодный индикатор можно выключить с помощью установок программного обеспечения в любое время. (Исходным состоянием является горение или мигание.)
- Для получения информации о настройках см. Инструкцию по эксплуатации.

Контрольная лампочка LINK Когда возможна связь камеры с подсоединенным устройством	Загорается оранжевым
Контрольная лампочка АСТ Когда данные отправляются через сетевую камеру	Мигает зеленым (выполняет доступ)
Контрольная лампочка SD (MOUNT) Когда вставлена карта памяти SD, которая может быть распознана	Гаснет → Мигает зеленым → Гаснет
Когда данные могут быть сохранены после установки карты памяти SD и нажатия кнопки SD ON/OFF (менее 1 секунды)	Гаснет → Загорается зеленым
Когда данные могут быть сохранены на карту памяти SD	Загорается зеленым
Когда карта памяти SD вынута после удерживания нажатой кнопки SD ON/OFF (около 2 секунд)	Мигает зеленым → Гаснет (записи)
	Загорается зеленым → Гаснет (ожидание записи)
Когда данные не могут быть сохранены на карту памяти SD, так как была обнаружена неисправность, или выполнена конфигурация, запрещающая использование данной карты памяти SD	Гаснет
Контрольная лампочка SD ERROR/AF Когда выполняется операция AF (Автоматическая фокусировка)	Мигает красным (Интервал 1 раз/секунду)
При запуске сетевой камеры	Загорается красным
Когда карта памяти SD распознана нормально	Загорается красным → Гаснет
Когда слот SD не используется, или при обнаружении неисправности карты памяти SD после включения камеры	Загорается красным → Остается гореть красным
Контрольная лампочка предупреждения/ошибки карты памяти SD (выключена в исходном состоянии) При обнаружении состояния предупреждения (условия обнаружения предупреждений карты памяти SD. После превышения времени работы (6 лет) и количества перезаписей 2000)	Загорается красным
При обнаружении состояния ошибки (условия обнаружения ошибок карты памяти SD: ошибка записи, ошибка чтения и т.д.)	Мигает красным

■ Кнопки

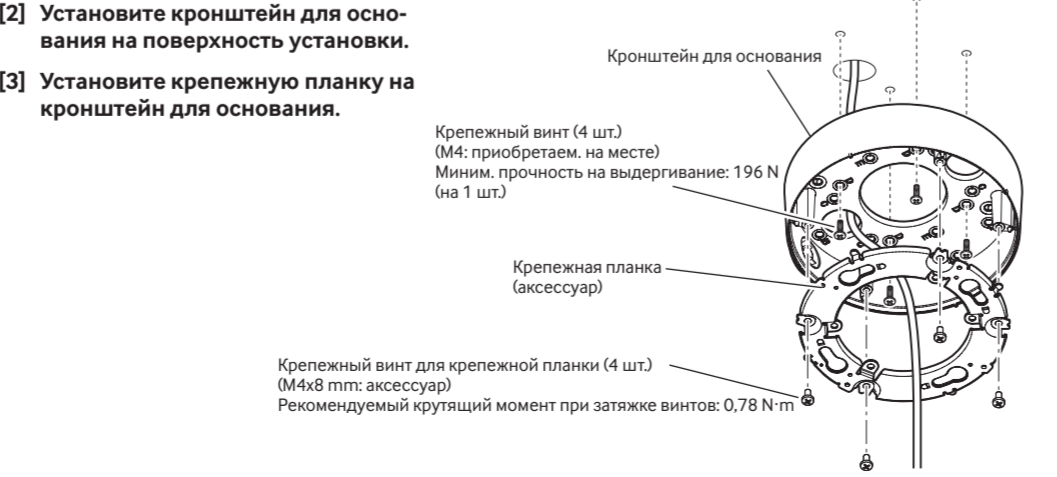
- Кнопка INITIAL SET (кнопка переключения Инициализация/NTSC ↔ PAL)**
Выполните указанные ниже шаги для инициализации сетевой камеры. Повторите попытку, если камера не запускается в обычном режиме.
Когда нажата кнопка INITIAL SET (менее 1 секунды), клемму MONITOR OUT можно переключить для монитора NTSC ↔ монитор PAL. Мониторный выход установлен на NTSC в настройках камеры по умолчанию.
- Кнопка SD ON/OFF**
 - Когда нажата кнопка SD ON/OFF (менее 1 секунды), контрольная лампочка SD (MOUNT) загорается зеленым и данные можно сохранить на карту памяти SD.
 - Когда кнопка SD ON/OFF удерживается нажатой (примерно в течение 2 секунд), контрольная лампочка SD (MOUNT) гаснет и карту памяти SD можно удалить.
- Кнопка AF** Нажмите кнопку AF для автоматической регулировки фокуса.
- Кнопка TELE** Нажмите кнопку TELE для регулировки кратности изменения масштаба изображений в сторону "Теле".
- Кнопка WIDE** Нажмите кнопку WIDE для регулировки кратности изменения масштаба изображений в сторону "Шир".

■ Кронштейн для основания

- Сделайте отверстие на поверхности установки с помощью шаблона В (аксессуар). (Отверстия под винт (M4: 4 места)/Отверстие для доступа к кабелю (1 место))
При использовании кабелепровода отверстие для доступа к кабелю не требуется



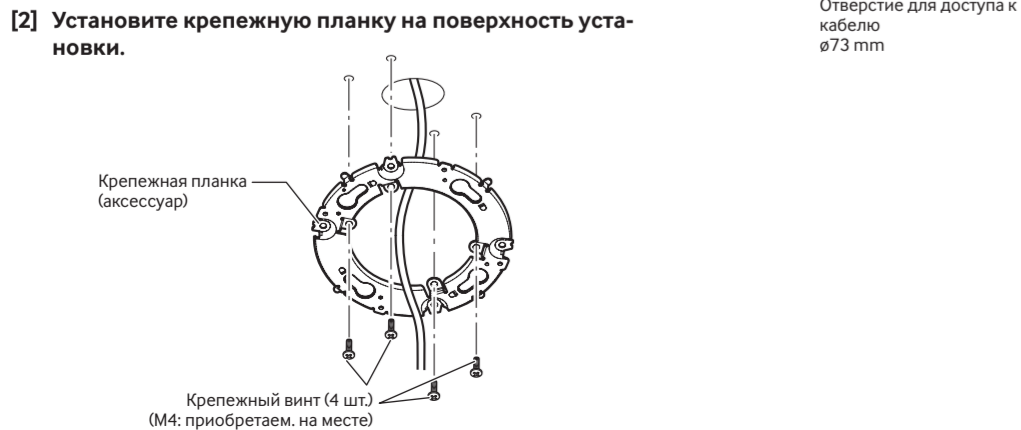
- При использовании кабелепровода
Снимите колпачок для внутренней резьбы для кабелепровода с помощью шестигранного ключа на 5 мм и присоедините кабелепровод.
Внутренняя резьба кабелепровода соответствует NPSM (цилиндрической трубной резьбе) 3/4 по ANSI или G3/4 ISO 228-1 (цилиндрической трубной резьбе).



Шаг 1 Обработка поверхности установки (в зависимости от типа установки)

- Общий**
- Установите крепежную плиту (аксессуар) так, чтобы маркировка (номер детали) была направлена в направлении потолка или стены для установки.
- В случае открытой электропроводки следует обязательно использовать кабелепроводы, в которых прокладываются кабели для их защиты от воздействия прямой солнечной радиации.

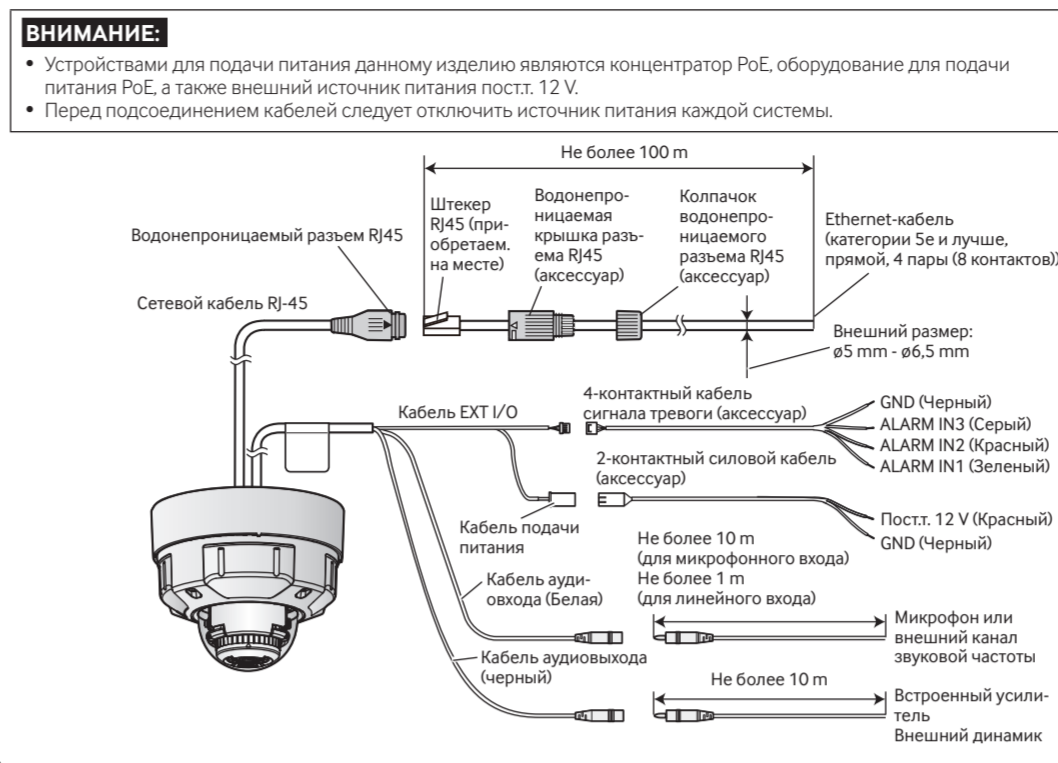
- Просверлите отверстие в поверхности для установки, используя шаблон А (аксессуар). (4 отверстия для винтов/1 отверстие для доступа к кабелю)



	По вертикали	По горизонтали
A	85 мм (85,7 мм)	85 мм (85,7 мм)
B	138 мм	138 мм
D	83,5 мм	46 мм
E*	63 мм	63 мм
F	70 мм	108,5 мм

- Установите кронштейн для основания на поверхность установки.
- Установите крепежную плиту на кронштейн для основания.

Шаг 2 Установка соединений



Шаг 3 Установите камеру

- Совместите метку OPEN на стороне камеры с выступающей частью кронштейна для основания, вставьте установочные винты крепления (в 2 местах) в крепежную плиту, поверните камеру приблизительно на 15° и временно закрепите ее.
При непосредственной установке крепежной плиты на потолке или стене совместите метку OPEN с гвоздем крепежной плиты.

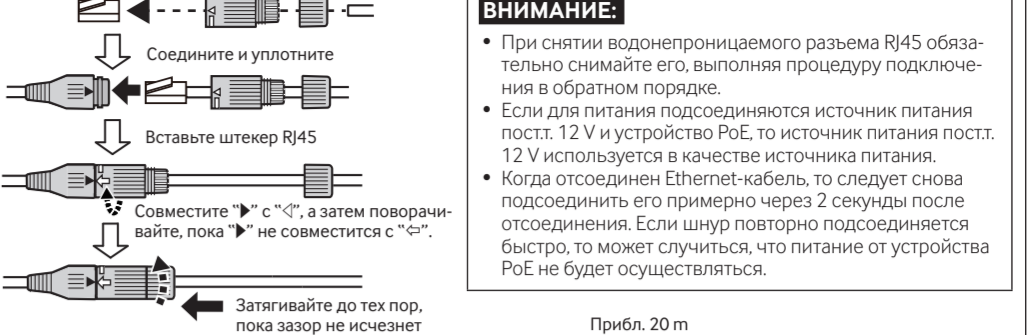
Шаг 4 Регулировка

- Включите питание камеры, а затем удалите защитную пленку с объектива.
- Отрегулируйте направление камеры.
 - Ослабьте крепежный винт горизонтальной поверхности (PAN) с шайбой и сторону перекрестной головки крепежного винта наклонной поверхности (TILT) (на одной стороне).
 - Отрегулируйте угол камеры, следя за настройкой монитора. Горизонтальный угол (панорамирование) (PAN): ±180°
Вертикальный угол (наклон) (TILT): -30° до +85°
Угол наклона (поворот относительно вертикальной оси) (YAW): ±100°
- Закрепите камеру, затянув сторону перекрестной головки крепежного винта наклонной поверхности (TILT) (с одной стороны) и крепежный винт горизонтальной поверхности (PAN) с шайбой.

Установка/извлечения карты памяти SD

- Установите карту памяти SD.**
 - Удалите корпус с камеры
 - Вставьте карту памяти SD в разъем SD до щелчка.
 - Уберите палец с карты памяти SD и убедитесь, что задняя часть карты памяти SD не выступает над верхней частью направляющей SD.
 - После вставки карты памяти SD нажмите на кнопку SD ON/OFF и убедитесь в том, что контрольная лампочка SD (MOUNT) горит постоянно. (Если не нажать на кнопку SD ON/OFF после вставки карты памяти SD, то контрольная лампочка SD (MOUNT) будет автоматически гореть еще примерно 5 минут)
 - Установите корпус в исходное положение.

■ Как подключить водонепроницаемый разъем RJ45



■ Гидроизоляция для обработки внешних кабелей ввода-вывода, кабелей подачи питания, кабелей аудиовхода и аудиовыхода

- ВНИМАНИЕ:** Натяните гидроизоляционную пленку (аксессуар) примерно вдвое по сравнению с ее длиной и намотайте ее на кабель.
- В начальной и конечной точках намотки сделайте так, чтобы наложение ленты на внешние покрывающие части составляло прибл. 20 мм.
- Для 4 вышеперечисленных типов кабелей, даже если они не используются, необходимо выполнить гидроизоляционную обработку соединительных деталей.

[2] Ослабьте крепежные винты корпуса (в 4 местах) с помощью наконечника (аксессуар) и удалите корпус с камеры.

- ВНИМАНИЕ:** Корпус зафиксирован на камере с помощью установленного дополнительного провода, поэтому запрещается его удалять.

[3] Закрепите камеру, затягивая крепежный винт камеры (Красный).

[4] Подсоедините переходник MONITOR OUT (аксессуар) к клемме MONITOR OUT, а затем подключите монитор для регулировки с контактным кабелем (приобретается, на месте).

[5] При необходимости вставьте карту памяти SD, следуя указаниям в разделе "Установка/извлечение карты памяти SD".

[3] Отрегулируйте масштабирование и фокус.

- При просмотре экрана отрегулируйте кратность изменения масштаба, используя кнопки TELE и WIDE, а также отрегулируйте фокусировку, нажав кнопку AF (автоматической фокусировки).
- Повторно отрегулируйте угол камеры с помощью горизонтальной поверхности (PAN), наклонной поверхности (TILT) и кольца установки наклона при необходимости.

[4] Отсоедините переходник MONITOR OUT (аксессуар). Установите корпус и прикрепите его, затянув крепежные винты корпуса (в 4 местах).

- Замечание:** Если установлено разрешение выше чем 1280×720, качество изображения может ухудшаться в зависимости от коэффициента масштабирования. Для получения дополнительной информации см. на нашем веб-сайте поддержки <Контрольный №: C0124>.

[5] После завершения установки снимите защитную пленку с крышки купола и прикрепите этикетку водоталкивающего покрытия (аксессуар) к внешней части камеры и т. д.

[6] Подключите к сети, используя информацию, приведенную на нашем веб-сайте поддержки <Контрольный №: 0123>.

[7] См. Инструкцию по эксплуатации и выполните функцию автоматической фокусировки из меню установки.

■ Извлечение карты памяти SD

- При извлечении карты памяти SD выполните процедуру установки карты памяти SD в обратном порядке. Нажмите и удерживайте кнопку SD ON/OFF около 2 секунд, а затем извлеките карту памяти SD после того, как убедитесь, что контрольная лампочка SD (MOUNT) перестала мигать и выключилась.
- ВНИМАНИЕ:** Перед отключением выключателя питания камеры, убедитесь в том, что контрольная лампочка SD (MOUNT) выключена.
- Замечание:** При использовании карты памяти SD следует форматировать ее с использованием данного прибора. Для получения информации о форматировании карты памяти SD см. Инструкцию по эксплуатации.
- Используйте совместимые карты памяти SD. Для получения свежей информации о совместимых картах памяти SD см. на нашем веб-сайте поддержки <Контрольный №: C0107>.