

# PRO

## Guía de instalación

**Manual de instrucciones para la instalación incluido**

**Cámara de red** **Solo para uso profesional**

**Nº modelo** **WV-X2251L** **Uso en interior**



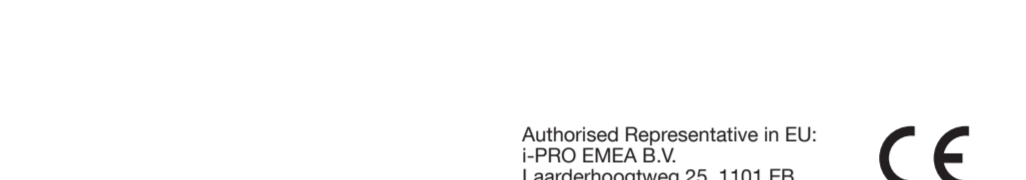
**Acerca de los manuales del usuario**

La documentación del producto se compone de los siguientes documentos.

- Guía de instalación (este documento):** Proporciona información sobre "Precauciones", "Precauciones para la instalación" y el método de instalación.
- Información básica (en el siguiente sitio web):** Proporciona información sobre "Precauciones para la utilización" y "Especificaciones detalladas".
- Manual de instrucciones (en el siguiente sitio web):** Explica la forma de llevar a cabo los ajustes y de operar esta cámara. https://i-pro.com/global/en/surveillance/documentation\_database

El "<N.º de control: C\*\*\*\*>" usado en estos documentos debe utilizarse para buscar información en nuestro sitio web de soporte (https://i-pro.com/global/en/surveillance/training\_support/support/technical\_information) y le guiará a la información correcta.

- Antes de conectar o de poner en funcionamiento este aparato, lea atentamente estas instrucciones y guarde este manual para poderlo consultar en el futuro.
- La tarjeta de memoria SDXC/ SDHC/ SD se menciona como tarjeta de memoria SD.
- Debido a las mejoras del producto, el aspecto exterior y otras partes que se muestran en este manual pueden ser diferentes del producto real siempre y cuando no interfieran con el empleo normal.




https://www.i-pro.com/



© i-PRO Co., Ltd. 2022 N0620-1042    PGQP2929YA


**Eliminación de Aparatos Viejos y de Pilas y Baterías**  
**Solamente para la Unión Europea y países con sistemas de reciclado**



 Estos símbolos en los productos, su embalaje o en los documentos que los acompañen significan que los productos eléctricos y electrónicos y pilas y baterías usadas no deben mezclarse con los residuos domésticos.

Para el adecuado tratamiento, recuperación y reciclaje de los productos viejos y pilas y baterías usadas llévelos a los puntos de recogida de acuerdo con su legislación nacional. En España, los usuarios están obligados a entregar las pilas en los correspondientes puntos de recogida. En cualquier caso, la entrega por los usuarios será sin coste alguno para éstos. El coste de la gestión medioambiental de los residuos de pilas y baterías está incluido en el precio de venta.

Si los elimina correctamente ayudará a preservar valuosos recursos y evitará potenciales efectos negativos sobre la salud de las personas y sobre el medio ambiente.

Para más información sobre la recogida u reciclaje, por favor contacte con su ayuntamiento. Puede haber sanciones por una incorrecta eliminación de este residuo, de acuerdo con la legislación nacional.

 **Nota para el símbolo de pilas y baterías (símbolo debajo)**  
Este símbolo puede usarse en combinación con el símbolo químico. En este caso, cumple con los requisitos de la Directiva del producto químico indicado.

<b>Atención:</b> <ul style="list-style-type: none"><li>La fuente de alimentación de CC conectada a la cámara debe estar en el mismo edificio</li> <li>La cámara de red está solamente preparada para una conexión a una Ethernet o red PoE sin enrutamiento a la planta exterior.</li> <li>Este producto no tiene interruptor de alimentación. Asegúrese de instalar dispositivos de desconexión como, por ejemplo, un disyuntor para apagar la alimentación principal del equipo de suministro de energía a este producto.</li> <li>CONECTAR SÓLO UNA TOMA DE ALIMENTACIÓN DE 12 V CC DE CLASE 2 (UL 1310/CSA 223) O UNA TOMA DE ALIMENTACIÓN LIMITADA (IEC/EN/UL/CSA 60950-1 o IEC/EN/UL/CSA 62368-1 Anexo Q).</li> <li>Antes de conectar o de poner en funcionamiento este aparato, lea atentamente estas instrucciones.</li></ul>	<b>Aviso:</b> <ul style="list-style-type: none"><li>Este producto no es adecuado para su uso en lugares donde es probable que haya niños presentes.</li> <li>No instale este producto en lugares donde personas normales puedan alcanzarlo con facilidad.</li> <li>Este producto es un equipo profesional.</li> <li>Para obtener información sobre los tornillos y soportes necesarios para la instalación, consulte la sección correspondiente de este documento.</li></ul> <p> : Símbolo de la corriente continua</p>
---	---

## Precauciones

■ **No inserte ningún objeto extraño.**  
Si el agua u algún objeto extraño, como puedan ser objetos metálicos, penetraran en el interior de la unidad, podrían ocasionarse incendios o descargas eléctricas. Desconecte inmediatamente la alimentación y solicite el servicio a personal de servicio cualificado.

■ **No emplee ese producto en lugares con agentes inflamables en el aire.**  
Si no lo hace así, puede ocasionarse una explosión con peligro de heridas.

■ **No instale este producto en lugares propicios a daños producidos por el salitre ni en los que se produzcan gases corrosivos.**

De lo contrario, se deteriorarían las partes de montaje y podrían sufrirse lesiones o causar accidentes debidos a la caída del producto.

■ **No golpee este producto y procure que no reciba otros golpes fuertes.**  
Si no sigue esta indicación, podría sufrir lesiones o causar un incendio.

■ **Guarde las tarjetas de memoria SD fuera del alcance de niños pequeños y bebés.**

De lo contrario, podrían engullir las tarjetas por equivocación. En tales casos, llévelos inmediatamente al médico.

■ **No se cuelgue de este producto ni emplee el producto como un pedestal.**  
Si no sigue esta indicación, correrá peligro de heridas o accidentes.

■ **No dañe el cable de alimentación.**

No dañe, manipule sus conductores internos, retuerza, tire con fuerza, ate ni doble con fuerza el cable de alimentación. No ponga objetos pesados encima y manténgalo apartado de lugares donde se genere calor. El empleo de un cable de alimentación dañado puede causar descargas eléctricas, cortocircuitos o incendios. Para las reparaciones, consulte a su distribuidor.

■ **No intente desmontar ni modificar este producto.**

Si no sigue esta indicación, correrá peligro de incendios o de descargas eléctricas. Consulte a su distribuidor para las reparaciones o inspecciones.

■ **No instale ni limpie la cámara, ni toque este producto, el cable de alimentación o los cables conectados durante una tormenta con rayos.**

Si no sigue esta indicación, correrá peligro de descargas eléctricas.

■ **Solicite el trabajo de instalación al distribuidor.**

Es necesario poseer técnica y experiencia para realizar el trabajo de instalación. Si no lo hace así, pueden ocasionarse incendios, descargas eléctricas, heridas, o daños en el producto. Consúltelo sin falta al distribuidor.

■ **Detenga inmediatamente la operación cuando note que hay algo de este producto que no funciona bien.**  
Cuando salga humo del producto, se perciba algún olor a humo procedente del producto o se haya deteriorado el exterior del producto, si sigue utilizándolo correrá peligro de incendio, caídas del producto que pueden ocasionar lesiones o daños del producto. En este caso, desconecte inmediatamente la alimentación y solicite el servicio a personal de servicio cualificado.

■ **Seleccione un lugar de instalación que pueda soportar el peso total.**  
La selección de una superficie de instalación inadecuada puede causar la caída o el desprendimiento de este producto, pudiendo ocasionar lesiones o accidentes. El trabajo de instalación deberá comenzarse después de haber reforzado suficientemente la superficie.

■ **Deberán llevarse a cabo inspecciones periódicas.**

La corrosión de las partes metálicas o de los tornillos puede ocasionar la caída del producto y el riesgo de sufrir heridas o accidentes. Consulte a su distribuidor para las inspecciones.

■ **Deberá utilizar la ménsula de montaje exclusivamente diseñada.**

Si no lo hace así, puede producirse una caída que presentará peligro de heridas u otros accidentes. Emplee la ménsula de montaje exclusivamente diseñada para realizar la instalación.

■ **Los tornillos y los pernos deberán apretarse a la torsión especificada.**

Si no lo hace así, puede producirse una caída que presentará peligro de heridas u otros accidentes.

■ **Antes de realizar las conexiones, desconecte la alimentación de este producto.**  
Si no sigue esta indicación, correrá peligro de descargas eléctricas. Adicionalmente, los cortocircuitos o las conexiones incorrectas pueden ser causa de incendios.

■ **Instale este producto en un lugar lo suficientemente alto para que ninguna persona ni objeto puedan golpear el producto.**

Si no sigue esta indicación, correrá peligro de heridas.

■ **No instale este producto en lugares sujetos a vibraciones.**  
La flojedad de los tornillos o pernos de montaje puede ocasionar la caída del producto y el riesgo de sufrir heridas o accidentes.

■ **Efectúe correctamente todo el cableado.**  
Los cortocircuitos de los cables o el cableado incorrecto pueden causar incendios o descargas eléctricas.

■ **Instale el producto con seguridad en una pared o techo de acuerdo con las instrucciones de instalación.**

Si no sigue esta indicación, correrá peligro de heridas o accidentes.

■ **No frote los bordes de las partes metálicas con las manos.**  
Si no sigue esta indicación, correrá peligro de heridas.

■ **No toque la parte metálica de la parte inferior del producto.**  
La parte metálica de la parte inferior puede calentarse mucho mientras se está utilizando el producto. El contacto directo de este producto con la piel cuando los componentes del producto están calientes puede causar quemaduras.

■ **Antes de limpiar este producto desconecte la alimentación.**  
Si no sigue esta indicación, correrá peligro de heridas.

Software de código abierto
<ul style="list-style-type: none"><li>Este producto contiene software de código abierto con licencia de GPL (Licencia Pública General de GNU), de LGPL (Licencia Pública General Reducida de GNU), etc.</li> <li>Los clientes pueden duplicar, distribuir y modificar el código fuente del software con licencia de GPL y/o LGPL.</li> <li>Para obtener detalles sobre las licencias y el código fuente de software de código abierto, haga clic en "Haga clic aquí para más información sobre OSS" en la página "Soporte" del menú de configuración de este producto y lea el contenido indicado.</li> <li>Tenga presente que no responderemos a ninguna consulta relacionada con el contenido del código fuente.</li></ul>

Derechos de autor
<p>A excepción del software de código abierto cuya licencia otorga GPL/LGPL, etc., se prohíbe expresamente la distribución, la copia, el desensamble, la descompilación y el descifrado del software suministrado con este producto. Adicionalmente, se prohíbe la exportación del software suministrado con este producto si ello violase las leyes de exportación.</p>

Marcas comerciales y marcas comerciales registradas
<ul style="list-style-type: none"><li>Microsoft, Windows, Windows Media, Internet Explorer, Microsoft Edge, y ActiveX son marcas comerciales registradas o marcas comerciales de Microsoft Corporation en los Estados Unidos y/o en otros países.</li> <li>Intel e Intel Core son marcas comerciales de Intel Corporation o sus subsidiarias en EE. UU. y/o en otros países.</li> <li>Adobe, Acrobat y Reader son marcas comerciales registradas o marcas comerciales de Adobe en los Estados Unidos y/o en otros países.</li> <li>El logotipo SDXC es una marca comercial de SD-3C, LLC.</li> <li>iPad e iPhone son marcas comerciales de Apple Inc., registradas en los EE.UU. y en otros países.</li> <li>Android y Google Chrome son marcas comerciales de Google LLC.</li> <li>Firefox es una marca comercial de Mozilla Foundation en los EE. UU. y en otros países.</li> <li>La palabra "Código QR" es una marca registrada de DENSO WAVE INCORPORATED en Japón y otros países.</li> <li>Todas las otras marcas comerciales aquí identificadas son propiedad de sus respectivos propietarios.</li></ul>

Precauciones para la instalación
<p>■ <b>Con el fin de evitar lesiones, el producto debe ser instalado de forma segura en un techo o una pared de acuerdo con la Guía de instalación.</b></p> <p>■ <b>Área de instalación para este producto</b>  Seleccione un lugar que sea apropiado como área de instalación (como pueda ser una pared o techo resistentes) en su entorno particular.</p> <ul style="list-style-type: none"><li>Asegúrese de que el lugar de instalación sea suficientemente fuerte como para sostener el producto, como pueda ser un techo de hormigón.</li> <li>Instale la cámara en la parte de los cimientos de la estructura o en un lugar que ofrezca resistencia suficiente.</li> <li>No monte el producto en una plancha de yeso ni en una sección de madera porque son demasiado débiles. Si el producto debe montarse inevitablemente en tales secciones, deberá reforzar suficientemente la sección.</li></ul>

Precauciones para la instalación
<p><b>i-PRO Co., Ltd. no se hace responsable de lesiones o daños a la propiedad que resulten de fallos derivados de una incorrecta instalación o funcionamiento que no se ajuste con esta documentación.</b></p>

■ **Con el fin de evitar lesiones, el producto debe ser instalado de forma segura en un techo o una pared de acuerdo con la Guía de instalación.**

■ **Área de instalación para este producto**  
Seleccione un lugar que sea apropiado como área de instalación (como pueda ser una pared o techo resistentes) en su entorno particular.

- Asegúrese de que el lugar de instalación sea suficientemente fuerte como para sostener el producto, como pueda ser un techo de hormigón.
- Instale la cámara en la parte de los cimientos de la estructura o en un lugar que ofrezca resistencia suficiente.
- No monte el producto en una plancha de yeso ni en una sección de madera porque son demasiado débiles. Si el producto debe montarse inevitablemente en tales secciones, deberá reforzar suficientemente la sección.

■ **Este cámara ha sido diseñado para su utilización en interiores.**  
Este producto no puede funcionar al aire libre. No exponga esta cámara a la luz directa del sol durante mucho tiempo y no la instale cerca de una estufa o acondicionador de aire. De lo contrario, podría producirse deformación, decoloración y mal funcionamiento. Mantenga esta cámara alejada del agua y de la humedad.

■ **No ponga este producto en los lugares siguientes:**

- Lugares en los que se empleen productos químicos como en las piscinas
- Lugares sujetos a humedad o humo grasiento como en la cocina
- Lugares que tengan un entorno especial que estén sujetos a ambientes o solventes inflamables
- Lugares donde se genere radiación, rayos X, ondas de radio potentes o campos magnéticos fuertes
- Lugares cercanos al litoral sometidos directamente a la brisa del mar, o lugares expuestos a gases corrosivos como el de las aguas termales, regiones volcánicas, etc.
- Lugares en los que la temperatura no esté dentro del margen especificado
- Lugares sujetos a vibraciones, como pueda ser en el interior de vehículos, embarcaciones o encima de líneas de producción (Este producto no está diseñado para ser empleado dentro de vehículos.)
- Lugares en los que pueda mojarse directamente con la lluvia o agua salpicada (incluyendo la parte inferior de los aleros, etc.)
- Lugares expuestos a la humedad o al polvo
- Lugares sujetos a cambios bruscos de temperatura, tales como cerca de rejillas de escape de aires acondiciona-dos o puertas de entrada de circulación de aire
- Lugares cerca de productos de caucho (envases, patas de goma, etc.)

■ **Apriete de tornillos**

No emplee un destornillador de impacto. El empleo de un destornillador de impacto puede causar daños en los tornillos o su apriete excesivo.

■ **Acerca de la reflexión de la luz desde el exterior o luz IR**  
Podría aparecer efecto fantasma en la pantalla dependiendo del ángulo incidente de la luz externa. En el caso de usar la luz IR, instalar la cámara cerca de una pared podría causar reflexiones de los rayos infrarrojos y parte de la pantalla o toda la pantalla se volverá blanquecina.

Consulte nuestro sitio web de soporte <N.º de control: C0109> para ver ejemplos de imágenes y medidas a tomar.

■ **Tenga en cuenta la humedad**

Instale este producto cuando haya poca humedad. Si se efectúa la instalación cuando está lloviendo o en condicio-nes de alta humedad, es posible que la humedad afecte el interior y cause neblina dentro de la cubierta del domo.

■ **Protección contra rayos**

Cuando se emplean cable al aire libre, se correrá el peligro de que puedan verse afectados por los rayos. En tales casos, instale un pararrayos cerca de la cámara y procure que la longitud del cable de la red entre la cámara y el pararrayos sea lo más corta posible para evitar la posibilidad de que los rayos puedan afectar a la cámara.

■ **Cuando puede ocurrir perturbación de ruido**

Puede aparecer ruido en el vídeo o audio cerca de los fuertes campos eléctricos de una antena de televisión o de radio, de motores y transformadores, o de fuertes campos eléctricos/campos magnéticos de una línea eléctrica (línea de luces) de 100 V CA o más. Realice el trabajo de distribución de energía manteniéndose a 1 m de distancia o realice el trabajo del conducto eléctrico usando tuberías de metal. (Asegúrese de conectar a tierra las tuberías de metal).

■ **No se olvide de desmontar este producto si no se propone seguir utilizándolo.**

■ **Este producto no tiene interruptor de alimentación.**  
Para desconectar la alimentación, desconecte la alimentación de la fuente de alimentación de 12 V CC o el dispositi-vo PoE.

■ **Acerca de la batería**  
En el interior de la cámara hay una batería instalada. No deje la batería expuesta en entornos de calor excesivo como puedan ser los producidos por la luz directa del sol o el fuego.

■ **Etiqueta de clasificación del equipo y de indicación de la fuente de alimentación**  
Mire la etiqueta de identificación de la parte inferior de esta unidad para ver la clasificación del equipo, los valores de alimentación, y demás información.

Solución de problemas
<p>Antes de solicitar el servicio, consulte "Solución de problemas" de la Información básica y el Manual de instruccio-nes. A continuación, confirme el problema.</p>

Especificaciones*	*Para obtener más información, consulte la Información básica.
Valores de alimentación <sup>1)</sup> :	12 V CC PoE (Compatible con IEEE802.3af)
Consumo de energía <sup>1)</sup> :	12 V CC: 890 mA/Aprox. 10,7 W PoE de 48 V CC: 230 mA/Aprox. 11,0 W (dispositivo de clase 0)
Entorno de operación <p>Temperatura ambiental de funcionamiento:</p> <p>Humedad ambiental de funcionamiento:</p>	−10 °C a +50 °C 10 <span> </span> % a 90 <span> </span> % (sin condensación)
Entorno de almacenaje <p>Temperatura de almacenaje:</p> <p>Humedad de almacenaje:</p>	−30 °C a +60 °C 10 <span> </span> % a 95 <span> </span> % (sin condensación)
Salida de monitor (para ajuste):	VBS: 1,0 V [p-p]/75 Ω, compuesta, miniclavija de 3,5 mm de diámetro Puede emitirse una señal NTSC o PAL desde la cámara (pulse el inter-ruptor INITIAL SET con rapidez (menos de 1 segundo) o emplee el software para seleccionar la señal NTSC o PAL).
Terminales EXT I/O:	ALARM IN1 (Entrada de alarma 1/ Entrada de blanco y negro/ Entrada de ajuste de la hora automático) (x1) ALARM IN2 (Entrada de alarma 2/ALARM OUT) (x1) ALARM IN3 (Entrada de alarma 3/AUX OUT) (x1)
Entrada de audio: <p>Para entrada de micrófono:</p> <p>Para entrada de línea:</p>	Minitoma estéreo de 3,5 mm de diámetro Micrófono aplicable recomendado: Tipo de alimentación por la clavija (Sensibilidad del micrófono: −48 dB±3 dB (0 dB=1 V/Pa, 1 kHz)) Impedancia de entrada: Aprox. 2 kΩ (desequilibrada) Tensión de alimentación: 2,5 V ±0,5 V Nivel de entrada: Aprox. −10 dBV
Salida de audio <sup>2)</sup> :	Minitoma estéreo de 3,5 mm de diámetro (La salida de audio es monofónica.) Impedancia de salida: Aprox. 600 Ω (desequilibrada) Nivel de salida: −20 dBV
Resistencia a los golpes:	IK10 (IEC 62262)
Dimensiones:	129,5 mmø x 103,5 mm (Al) Radio del domo 41,5 mm
Masa:	Aprox. 830 g
Acabado:	<b>Cuerpo principal:</b> Aluminio presofundido, blanco i-PRO <b>Cubierta del domo:</b> Resina de policarbonato, transparente
Otros:	Alojamiento resistente a forzamientos <sup>3)</sup>

- 1 Visite nuestro sitio en la web de soporte <N.º de control: C0106> para encontrar más información acerca de la valores de alimentación y del consumo de energía.
- 2 La salida de audio puede cambiarse a la salida de monitor. Consulte el Manual de instrucciones de nuestro sitio web de soporte para encontrar descripciones sobre cómo cambiar la salida.
- 3 Un componente que tenga una estructura en la que los tornillos sean accesibles después de la instalación que no puedan enroscarse ni desenroscarse con un destornillador normal.

Accesorios opcionales <sup>1)</sup>	
Ménsula de montaje en el techo:	WV-Q105A
Cubierta del domo (tipo ahumado):	WV-CR1S
Ménsula de montaje en el techo (blanco vela):	WV-Q174B
Ménsula de montaje en el techo (blanco i-PRO):	WV-QEM100-W
Ménsula de montaje en la pared (blanco i-PRO):	WV-QWL500-W
Ménsula de montaje en la pared (gris claro):	WV-QWL500-G

\*1 Consulte nuestro sitio web de soporte <N.º de control: C0501> para obtener más información sobre los accesorios opcionales.

Accesorios estándar			
Guía de instalación (este documento) .....	1 pieza	Etiqueta de código <sup>*1</sup> .....	1 pieza
Important Safety Instructions (este documento) .....	1 pieza		

\*1 Esta etiqueta puede ser necesaria para la gestión de red. Tenga cuidado para no perder esta etiqueta.

**Durante los procedimientos de instalación se utilizan las partes siguientes.**

Placa de fijación .....	1 pieza	Clavija de terminal EXT I/O <sup>*3</sup> .....	1 pieza
Plantilla A .....	1 lámina.	Clavija de conversión de MONITOR OUT .....	1 pieza
Clavija del cable de alimentación <sup>*2</sup> .....	1 pieza	Broca (llave hexagonal, tamaño de tornillo de 6,35 mm T10) .....	1 pieza

\*2 La clavija del cable de alimentación y la clavija del terminal EXT I/O están conectadas a la cámara.

Otros artículos que son necesarios (no incluidos)
<ul style="list-style-type: none"><li>Tornillos de fijación</li></ul>

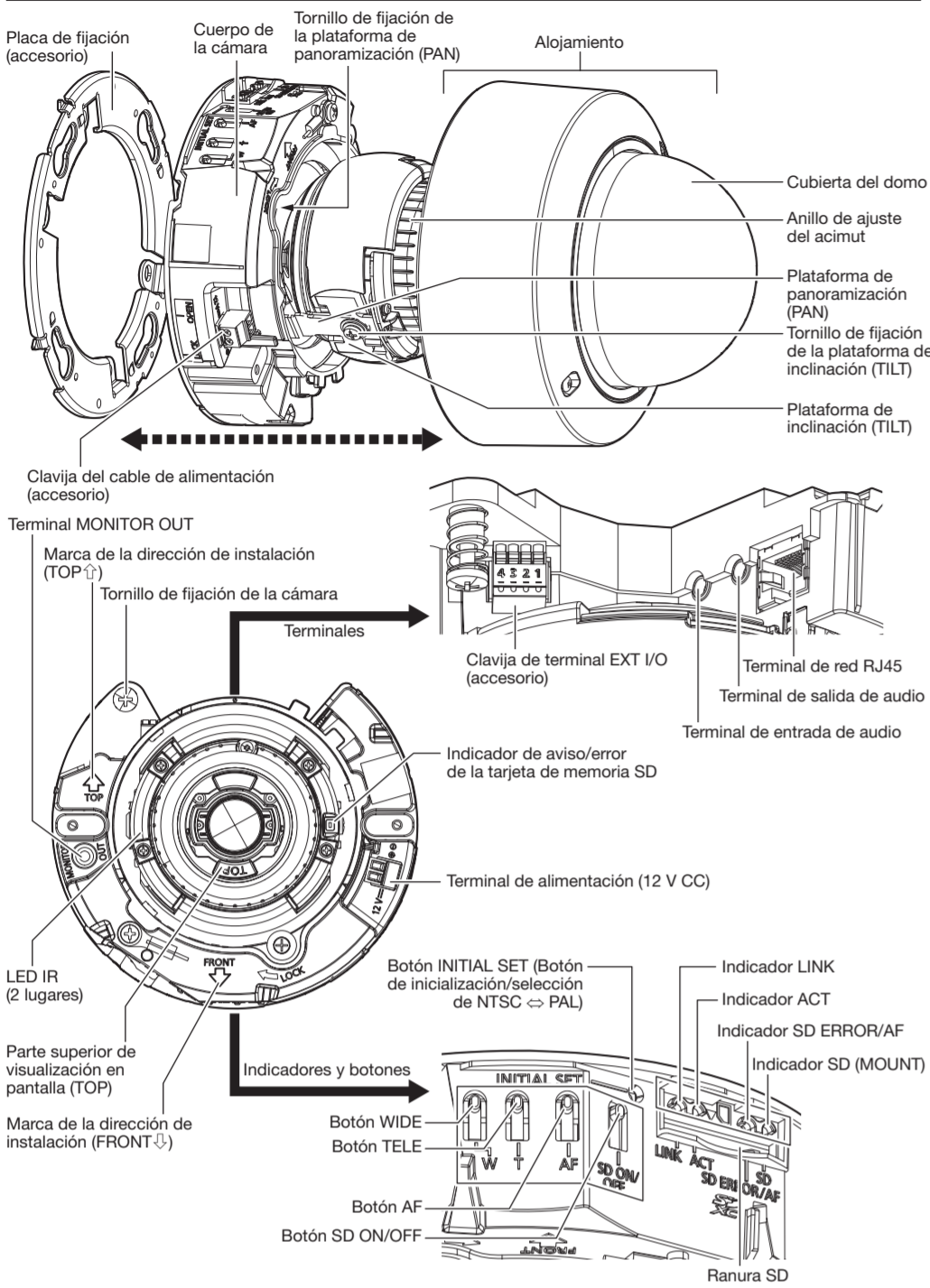
Método de instalación	Tornillo recomendado <sup>*1</sup>	Resistencia mínima al tiro hacia fuera <sup>*2</sup>
<b>[Tipo 1]</b> Monte la cámara en una caja de empalmes de dos grupos.		
<b>[Tipo 2]</b> Cuando la cámara se monta directamente en el techo o en la pared.	M4/4 piezas	196 N
Monte la cámara utilizando la ménsula de montaje diseñada exclusiva-mente.	Consulte el manual de instrucciones de cada soporte.	

\*1 Seleccione unos tornillos que sean adecuados para el material del lugar donde se proponga montar la cámara. En este caso, no deberán emplearse tornillos ni clavos para madera.

\*2 Este valor indica el valor mínimo requerido de resistencia al tiro hacia fuera por tornillo. Para encontrar información sobre la resistencia mínima al tiro hacia fuera, visite nuestro sitio web de soporte en <N.º de control: C0120>.

- Clavija RJ45, Cable de Ethernet (categoría 5e o mejor, recto, 4 pares (8 clavijas))
- Cable de entrada de audio, cable de salida de audio, cables de E/S de alarma, cable de suministro de alimentación, según sea necesario
- Herramientas

## Partes y funciones



## ■ Indicadores

### Nota:

- El LED encendido/parpadeando se puede apagar con la configuración del software en cualquier momento. (El estado inicial es el de encendido o parpadeando.) Consulte el Manual de instrucciones para obtener información acerca de los ajustes.

Indicador LINK	Se enciende en naranja
Cuando la cámara puede comunicarse con el dispositivo conectado	
Indicador ACT	Parpadea en verde (durante el acceso)
Cuando se envían los datos a través de la cámara de red	
Indicador SD (MOUNT)	
Cuando se ha insertado una tarjeta de memoria SD y no ha podido ser reconocida	Se apaga → Parpadea en verde → Se apaga
Cuando pueden guardarse los datos después de haber insertado la tarjeta de memoria SD y de haber pulsado el botón SD ON/OFF (durante menos de 1 segundo)	Se apaga → Se enciende en verde (grabación)
Cuando se extrae la tarjeta de memoria SD después de mantener pulsado el botón SD ON/OFF (durante unos 2 segundos)	Se enciende en verde → Parpadea en verde → Se apaga (espera de grabación)
Cuando no pueden guardarse los datos en la tarjeta de memoria SD porque se ha detectado una anomalía o porque la tarjeta de memoria SD no está configurada para ser utilizada	Se enciende en verde → Se apaga
Indicador SD ERROR/AF	Parpadea en rojo (a intervalos de 1 vez/segundo)
Cuando se ha efectuado una operación de AF (enfoque automático)	
Cuando la cámara de red se está iniciando	Se enciende en rojo
Cuando no puede reconocerse con normalidad la tarjeta de memoria SD	Se enciende en rojo → Se apaga
Cuando no se usa la ranura SD o cuando se ha detectado una anomalía en la tarjeta de memoria SD después de haberse iniciado la cámara	Se enciende en rojo → Permanece en rojo
Indicador de aviso/error de la tarjeta de memoria SD	Se enciende en rojo
Cuando se detecta un estado de advertencia (condiciones de detección de la advertencia de la tarjeta de memoria SD: Después de que el tiempo de utilización total haya excedido los 6 años y el número de sobrescrituras haya excedido las 2000)	
Cuando se detecta un error de estado (condiciones de detección de error de la tarjeta de memoria SD: error de escritura, error de lectura, etc.)	Parpadea en rojo

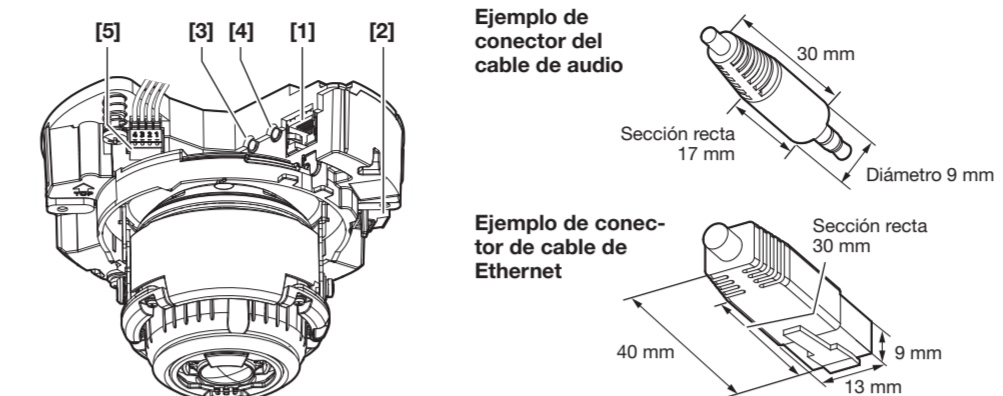
## ■ Botones

- Botón INITIAL SET (Botón de inicialización/selección de NTSC ↔ PAL)**  
Siga los pasos siguientes para inicializar la cámara de red. Reinténtelo si la cámara no se inicia normalmente. Cuando se presiona el botón INITIAL SET (menos de 1 segundo), el terminal MONITOR OUT se podrá cambiar para el monitor NTSC ↔ monitor PAL. La salida de monitor está ajustada a NTSC en los ajustes predeterminados de la cámara.
- Desconecte la alimentación de la cámara** → Encienda la cámara mientras presiona el botón INITIAL SET\* → 15 segundos → Asegúrese de soltar el botón → alrededor de 2 minutos → Se iniciará la cámara y se inicializarán los ajustes incluyendo los de configuración de la red.
- \* No desconecte la alimentación de la cámara durante el proceso de inicialización. Si no lo hace así, podría no inicializarse y producirse mal funcionamiento.
- Botón SD ON/OFF**
  - Cuando se mantiene presionado el botón SD ON/OFF (durante menos de un 1 segundo), se enciende en verde el indicador SD (MOUNT) y los datos pueden guardarse en la tarjeta de memoria SD.
  - Cuando el botón SD ON/OFF se mantiene presionado (durante unos 2 segundos), se apaga el indicador SD (MOUNT) y entonces puede extraerse la tarjeta de memoria SD.
- Botón AF** Pulse el botón AF para ajustar automáticamente el enfoque.
- Botón TELE** Pulse el botón TELE para ajustar la relación de zoom al lado "Tele".
- Botón WIDE** Pulse el botón WIDE para ajustar la relación de zoom al lado "Gran Angular".

## Paso 3 Para hacer las conexiones

### ■ IMPORTANTE:

- Los dispositivos a los que este producto puede suministrar energía son concentradores PoE, equipo de suministro de energía PoE y suministro alimentación externa de 12 V CC.
- Desconecte la alimentación de cada sistema antes de efectuar las conexiones.



### [1] Conecte un cable de Ethernet al terminal de red RJ45.

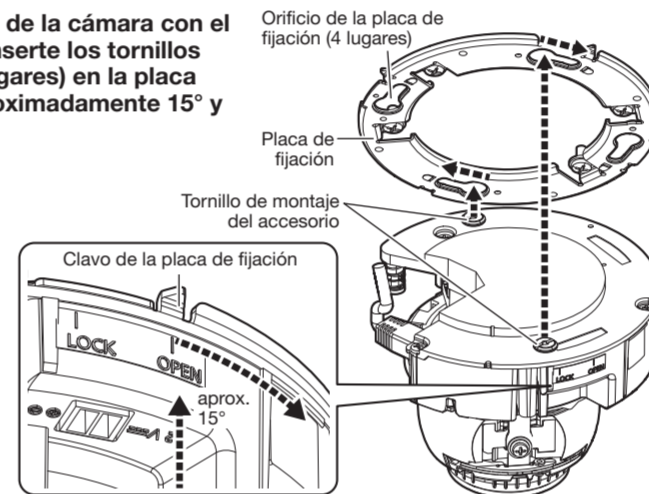
- [2] Cuando conecte un adaptador de CA o una fuente de alimentación externa, utilice la clavija del cable de alimentación (accesorio) para conectarlo a la cámara.
- Desforme de 3 mm a 7 mm desde el extremo del cable de salida del adaptador de CA y refuerza lo suficiente la parte desformada del cable para evitar cortocircuitos. Cuando conecte una fuente de alimentación externa a la cámara, emplee cables de hilos separados o de hilos trenzados del tipo 16 AWG a 24 AWG.
  - Afije el tornillo de la clavija del cable de alimentación y, a continuación, inserte el cable de salida del adaptador de CA en la clavija del cable de alimentación.
  - Apretete el tornillo de la clavija del cable de alimentación. (Torsión de apriete recomendada: 0,34 N·m)
  - Conecte la clavija del cable de alimentación al terminal de alimentación (12 V CC) de la cámara.

## Paso 4 Monte la cámara

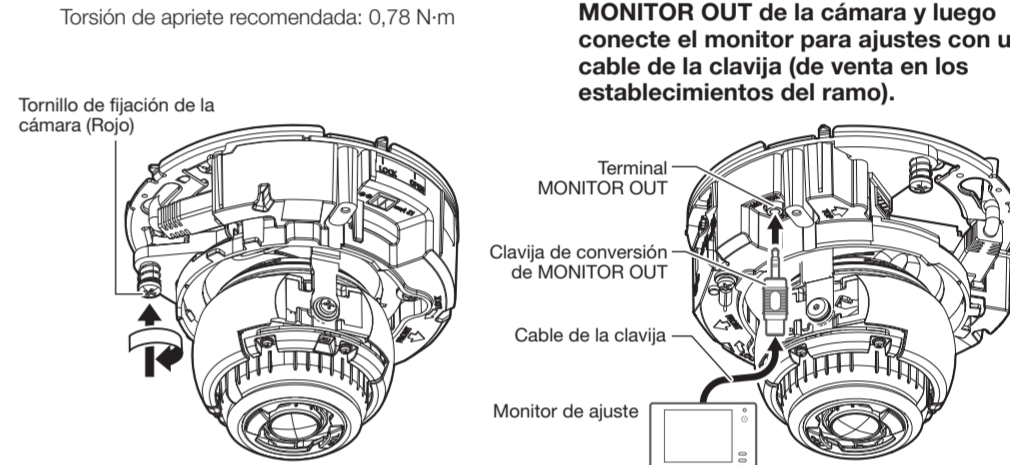
- [1] Alinee la marca OPEN del lado de la cámara con el clavo de la placa de fijación, inserte los tornillos de montaje del accesorio (2 lugares) en la placa de fijación, gire la cámara aproximadamente 15° y fíjela temporalmente.

### ■ IMPORTANTE:

- Cuando realice el montaje en una pared, hágalo de manera que la marca TOP de la cámara quede orientada hacia arriba.



- [2] Fije la cámara apretando el tornillo de fijación de la cámara (Rojo).  
Torsión de apriete recomendada: 0,78 N·m



- [3] Conecte la clavija de conversión de MONITOR OUT (accesorio) al terminal MONITOR OUT de la cámara y luego conecte el monitor para ajustes con un cable de la clavija (de venta en los establecimientos del ramo).

## Paso 1 Preparativos

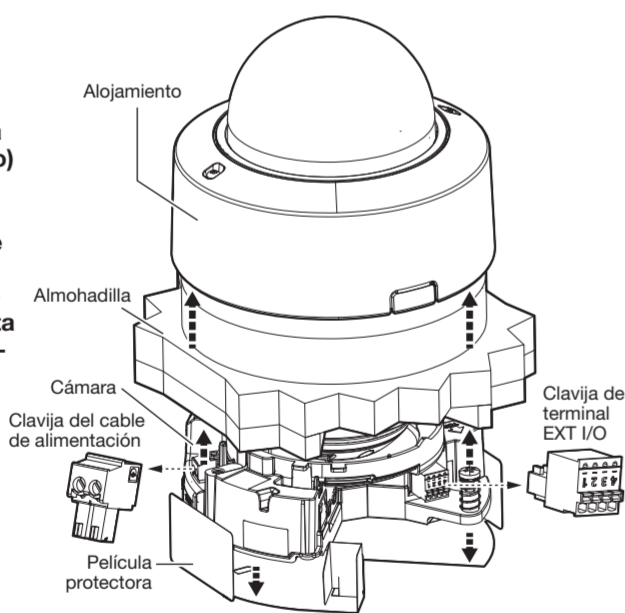
- [1] Retire el alojamiento, la almohadilla y la película protectora de la cámara.  
• No extraiga el cable auxiliar.

- [2] Si es necesario, extraiga la clavija del cable de alimentación (accesorio) y la clavija del terminal EXT I/O (accesorio) conectadas a la cámara.

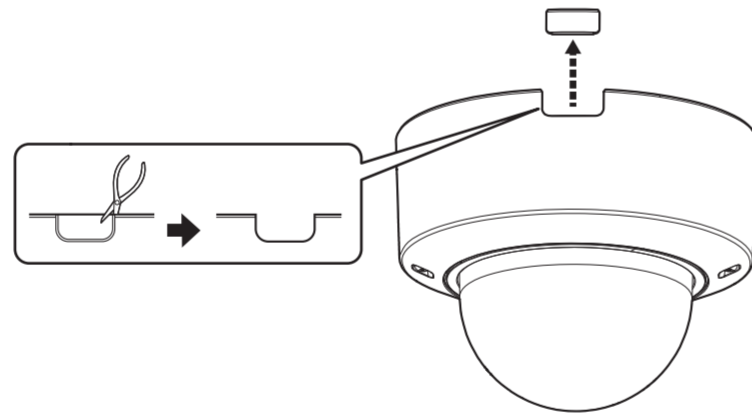
- [3] Si es necesario, inserte una tarjeta de memoria SD desde el principio, de acuerdo con las instrucciones indicadas en ② y ③ de "■ Inserte una tarjeta de memoria SD." en la sección "Inserción/extracción de una tarjeta de memoria SD".

### Nota:

- Una parte del alojamiento y del cable auxiliar se omite en las ilustraciones siguientes.



- [4] Cuando instale la cámara directamente en el techo o en la pared con los cables al aire libre, o cuando monte la cámara empleando la ménsula de montaje en el techo, corte una parte del alojamiento para abrir un orificio de acceso de cables lateral.



### ■ IMPORTANTE:

- Para evitar lesiones y para proteger los cables, efectúe el acabado del orificio de acceso de cables lateral con una lima para eliminar las esquinas afiladas.

## Paso 2 Procesamiento de la superficie de instalación (proceso de acuerdo con el tipo de instalación)

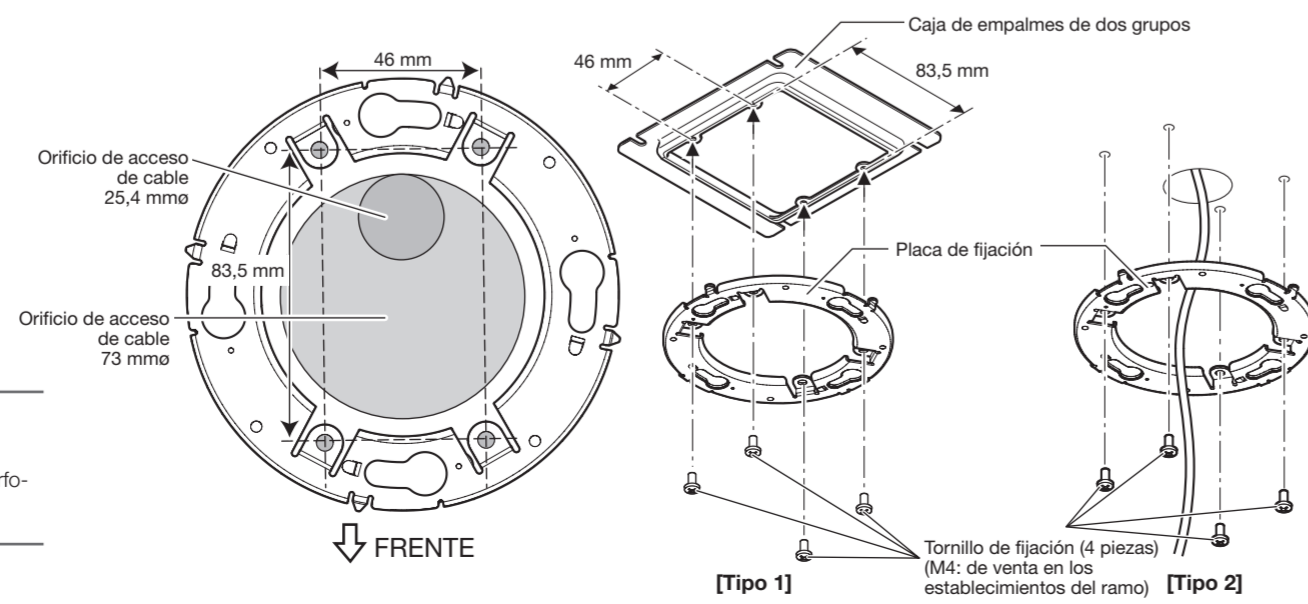
Alinee la dirección FRONT de la plantilla A (accesorio) con la dirección deseada y trate la superficie de instalación.

- [Tipo 1] Monte la cámara en una caja de empalmes de dos grupos empleando la placa de fijación (accesorio)

- [Tipo 2] Monte la cámara directamente en la superficie del techo o de la pared empleando la placa de fijación.  
Resistencia mínima al tiro hacia fuera: 196 N (por 1 pieza)

### Nota:

- Fije la placa de fijación (accesorio) de modo que la marca (número de pieza) quede encaráda hacia el techo o pared donde deba instalarse.
- Si desea poder cambiar la dirección de la cámara tras la instalación, tendrá que perforar un orificio de 73 mm de diámetro en el centro. De este modo, podrá ajustar la dirección de montaje de la cámara en incrementos de 90°.



## Paso 5 Ajuste

- [1] Conecte la alimentación de la cámara y retire la película protectora del objetivo.

- [2] Ajuste la dirección de la cámara.

- Afije el tornillo de fijación de la plataforma de panoramización (PAN) y el lado cruzado del tornillo de fijación de la plataforma de inclinación (TILT) (en un lado).
- Ajuste el ángulo de la cámara mientras observa el monitor de ajuste.  
Ángulo horizontal (PAN): ±180°  
Ángulo vertical (TILT): -30° ~ +85°  
Ángulo del acimut (YAW): ±100°

### Nota:

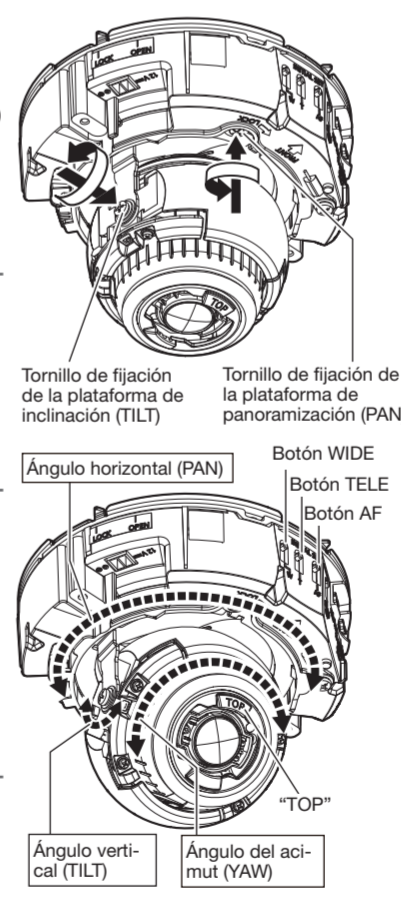
- Cuando se monta la cámara en una pared, ajuste después de girar la plataforma de panoramización (PAN) 180° hacia la izquierda.
- Al usar la cámara en una posición vertical cuando el objetivo de la cámara está casi horizontal, parte de la imagen podría aparecer superpuesta, parte de la cámara puede ser visible y el reflejo de los rayos infrarrojos podría aparecer en la pantalla al visualizar imágenes por la noche. Para evitar esto, disminuya el ángulo de posición vertical o ajuste la relación de zoom.

- [3] Ajuste el zoom y el enfoque.

- Ajuste la relación de zoom utilizando el botón TELE o el botón WIDE y ajuste el enfoque pulsando el botón AF (enfoque automático) mientras observa la pantalla.
- Si es necesario, reajuste el ángulo de la cámara con la plataforma de panoramización (PAN), la plataforma de inclinación (TILT) y el anillo de ajuste del acimut.

### Nota:

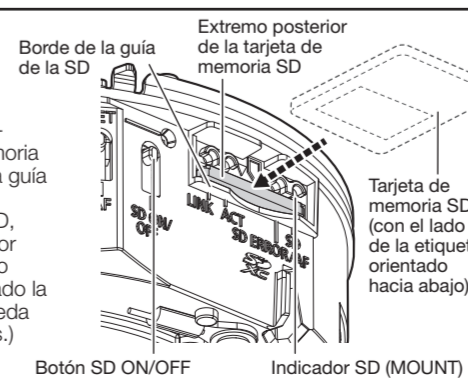
- Si establece la resolución en más de 640x360, la calidad de la imagen puede deteriorarse dependiendo de la relación de zoom. Consulte nuestro sitio web de soporte <N.º de control: C0124> para obtener más información.



## Inserción/extracción de una tarjeta de memoria SD

### ■ Inserte una tarjeta de memoria SD.

- Extraiga el alojamiento de la cámara.
- Inserte la tarjeta de memoria SD en el extremo de la ranura SD y confirme que se oye un clic.
- Retire sus dedos de la tarjeta de memoria SD y compruebe que el extremo posterior de la tarjeta de memoria SD no sobresale por la parte superior del borde de la guía de la SD.
- Después de haber insertado la tarjeta de memoria SD, pulse el botón SD ON/OFF y confirme que el indicador SD (MOUNT) queda continuamente encendido. (Si no pulsa el botón SD ON/OFF después de haber insertado la tarjeta de memoria SD, el indicador SD (MOUNT) queda automáticamente encendido durante unos 5 minutos.)
- Coloque el alojamiento en su posición original.



### ■ Extraiga una tarjeta de memoria SD

Para extraer una tarjeta de memoria SD siga el mismo procedimiento que el utilizado para la inserción de una tarjeta de memoria SD, pero al revés. Mantenga presionado el botón SD ON/OFF durante aprox. 2 segundos y, a continuación, extraiga la tarjeta de memoria SD después de comprobar que el indicador SD (MOUNT) ha cambiado de intermitente a apagado.

### ■ IMPORTANTE:

- Antes de desconectar el interruptor de la alimentación de la cámara, asegúrese de que el indicador SD (MOUNT) esté apagado.

### Nota:

- Para emplear una tarjeta de memoria SD, formateela empleando este producto. Consulte el Manual de instrucciones para averiguar cómo formatear una tarjeta de memoria SD.
- Emplee las tarjetas de memoria SD compatibles. Visite nuestro sitio en la Web de soporte en <N.º de control: C0107> para encontrar la información más reciente acerca de las tarjetas de memoria SD compatibles.