

Accessoires standard

Manuel d'utilisation (la présente documentation) ... 1 él.

Les éléments suivants sont utilisés au cours des procédures d'installation.

Bague de fixation.....	3 él.	Bandes imperméable à l'eau	3 él.
Vis spéciales à six pans creux (M6).....	5 él.	Câble de sécurité déployé	1 él.
(parmi eux, 1 comme pièce de rechange)		Emballage SFP	1 él.
Rondelles de verrouillage.....	5 él.	Kit de connecteur d'alimentation 24 V CA.....	1 jeu
(parmi eux, 1 comme pièce de rechange)			

Autres articles qui sont nécessaires (non compris)

[1] Préparer quatre vis d'installation (M10) à installer au plafond ou au mur séparément.

Méthode d'installation	Vis d'installation	Capacité de dégagement minimum exigée/1 él.
Pour une installation murale de la caméra vidéo Utiliser le support de fixation d'installation murale (WV-Q185").	Vis de fixation M10/ 4 él.	1470 N {330 lbf}

*1 Pour plus de détails sur la procédure de montage du support de fixation et de la caméra, lire le manuel d'utilisation du support de fixation.

[2] Préparez un module SFP (Small Form Factor Pluggable) (à se procurer localement).

Pour obtenir les dernières informations sur les module SFP compatibles, consultez notre site Web de support. (https://i-pro.com/global/en/surveillance/training_support/support/technical_information <Contrôle No.: C0504>).

Remarque:

- Ne touchez pas le terminal métallique du module SFP et n'approchez pas un objet électrifié du terminal. Le non-respect de cette consigne risque d'entraîner un dysfonctionnement dû à l'électricité statique.

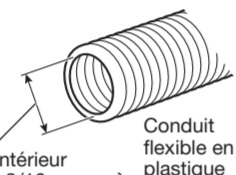
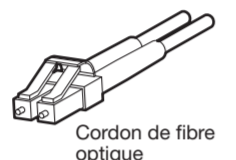
[3] Préparez un cordon de fibre optique et un conduit flexible en plastique.

① Examinez la longueur nécessaire du cordon de fibre optique.

- Vérifiez la position de la boîte de jonction lumineuse dans laquelle le câble à fibres optiques est posé.
- La longueur nécessaire du cordon de fibre optique est calculée en ajoutant la longueur entre le boîtier de terminaison de la lumière et le port de fixation de la caméra vidéo à environ 240 mm {9-7/16 pouces}.

② Préparez un cordon de fibre optique avec un connecteur LC duplex (Ci-après désigné comme "connecteur LC"). Veillez à ne pas confondre avec "connecteur de type clip de retrait LC", qui se connecte entre le module SFP et la boîte de terminaison de la lumière.

Cordon de fibre optique: Utilisez ce qui est compatible avec le module SFP utilisé.
Type de connecteur optique: Connecteur LC (côté module SFP)



Remarque:

- Retirez le capuchon de protection protecteur de l'embout uniquement et immédiatement avant la connexion au module SFP.

③ Préparez un conduit flexible en plastique équivalent au PF-14.

Le conduit flexible en plastique protège le cordon de fibre optique de la boîte de terminaison de la lumière au support de montage.

Installation

L'exemple ci-après explique l'installation de WV-S2531LN avec un platine de fixation d'installation murale (WV-Q185).
Pour des informations d'installation détaillées et la procédure à suivre, se reporter au manuel d'utilisation du platine de fixation d'installation murale.

[1] Fixez le WV-Q185 au mur.

① Faites quatre trous dans le mur pour fixer le WV-Q185. Si le câblage est posé depuis l'arrière du mur, faites également un trou pour le câblage. (Pour connaître la position des trous, reportez-vous au Manuel d'utilisation du WV-Q185.)

② Passez à l'avance le cordon de fibre optique et la ligne d'alimentation externe 24 V CA dans le conduit flexible en plastique.

③ Assemblez le connecteur à la ligne d'alimentation externe 24 V CA à l'aide du Kit de connecteur d'alimentation 24 V CA (accessoire). Pour savoir comment installer le kit de connecteur d'alimentation 24 V CA, reportez-vous à la section "■ Comment assembler le kit de connecteur d'alimentation 24 V CA." sur le côté droit de la page.

④ Insérez le conduit flexible en plastique dans lequel se trouvent le cordon de fibre optique et la ligne d'alimentation externe 24 V CA puis posez-le dans le platine de fixation d'installation murale à partir de l'avant et amenez-les dans le conduit jusqu'au port de fixation de la caméra vidéo.

⑤ Ajustez la longueur de chaque cordon de sorte que la distance depuis le port de fixation de la caméra vidéo soit la suivante. Cordon de fibre optique : environ 240 mm {9-7/16 pouces} Ligne d'alimentation externe 24 V CA : environ 200 mm {7-7/8 pouces}

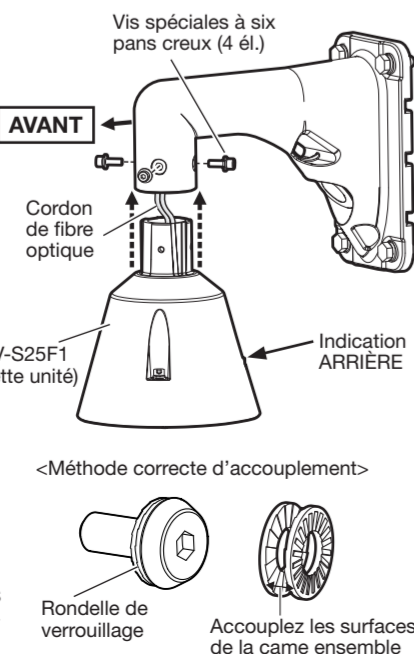
⑥ Appliquez un traitement imperméable sur la surface d'installation percée et le capuchon de l'avant du support de fixation. Fixez le platine de fixation d'installation murale sur la surface du mur avec des vis de fixation (4 él.) (M10 : à se procurer localement). Capacité de dégagement minimum exigée (par 1 él.) 1470 N {330 lbf}

[2] Branchez le cordon de fibre optique dans la boîte de raccordement de la lumière, connectez le conduit flexible en plastique dans la boîte de raccordement de la lumière et imperméabilisez.

Connectez la ligne de la source d'alimentation 24 V CA qui fait passer le conduit flexible en plastique à la ligne d'alimentation externe séparément.

[3] Sortez ce produit et fixez-le sur le WV-Q185 à l'aide des quatre vis spéciales à six pans creux (M6, accessoires).

- Passez le cordon de fibre optique et la ligne d'alimentation externe 24 V CA dans ce produit. Passez d'autres câbles dans ce produit si nécessaire.
- Réglez la direction de ce produit de sorte que la marque "ARRIÈRE" située à l'arrière de ce produit soit dirigée vers le côté du platine de fixation d'installation murale.
- Fixez ce produit au platine de fixation d'installation murale à l'aide d'une clé hexagonale de 4 mm {5/32 pouces} (à se procurer localement) avec les vis spéciales à six pans creux (accessoire) et des rondelles de verrouillage (accessoire). Couple de serrage recommandé: 9,8 N·m {7,23 lbf·ft} Si deux rondelles de verrouillage sont relâchées, veillez à les monter sur la vis spéciale à six pans creux dans le sens indiqué dans l'illustration à droite et utilisez-les.



IMPORTANT

- Les vis spéciales à six pans creux fournies avec la caméra ne peuvent pas être utilisées. Utilisez les vis spéciales à tête hexagonale et les rondelles de verrouillage spéciales fournies avec ce produit.

[4] Branchez le connecteur de la source d'alimentation externe au connecteur du câble d'entrée 24 V CA de ce produit.

- Raccordez le connecteur de la ligne d'alimentation externe 24 V CA au câble d'entrée 24 V CA de ce produit.
- Étanchéifiez les parties du connecteur/câble avec le bande imperméable à l'eau (accessoire).

IMPORTANT

- L'alimentation 24 V CA doit être isolée contre le courant alternatif commercial.
- Étirez la bande sur env. deux fois sa longueur et enroulez-la autour du connecteur et du câble. Une extension insuffisante de la bande isolante peut cause une imperméabilisation insuffisante.

Remarque:

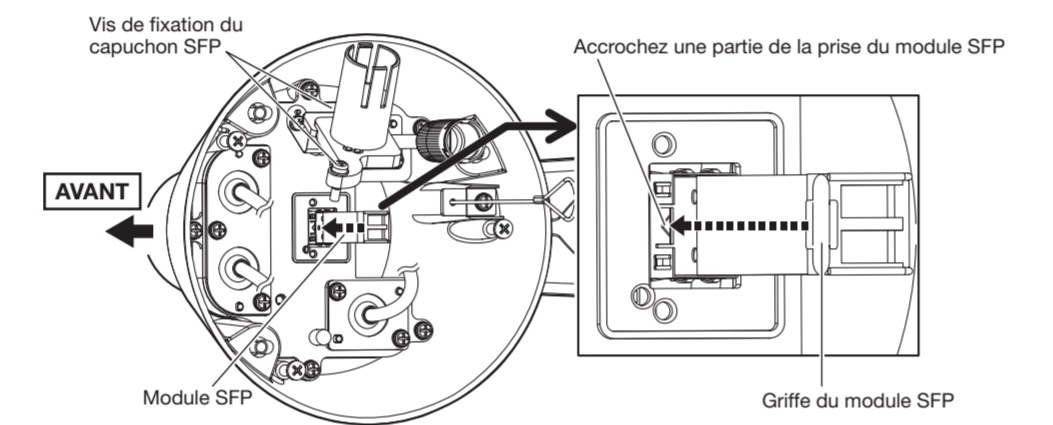
- Ce produit est équipé de deux bornes de connexion de câble; l'un est le "câble d'entrée 24 V CA" qui est connecté à une source externe d'alimentation par câble, et l'autre est le "câble de sortie 24 V CA" qui fournit à la caméra sa source d'alimentation. Veillez à ne pas faire de mauvaises connexions.

ATTENTION:

- UN DISPOSITIF DE DÉBRANCHEMENT IMMÉDIATEMENT ACCESSIBLE DOIT ÊTRE INCORPORÉ AU MATÉRIEL ALIMENTÉ PAR LE BLOC D'ALIMENTATION À 24 V CA.
- RACCORDER UNIQUEMENT À UNE SOURCE D'ALIMENTATION DE 24 V CA DE CLASSE 2 (UL 1310/CSA 223) OU À UNE SOURCE D'ALIMENTATION LIMITÉE (IEC/EN/UL/CSA 60950-1).

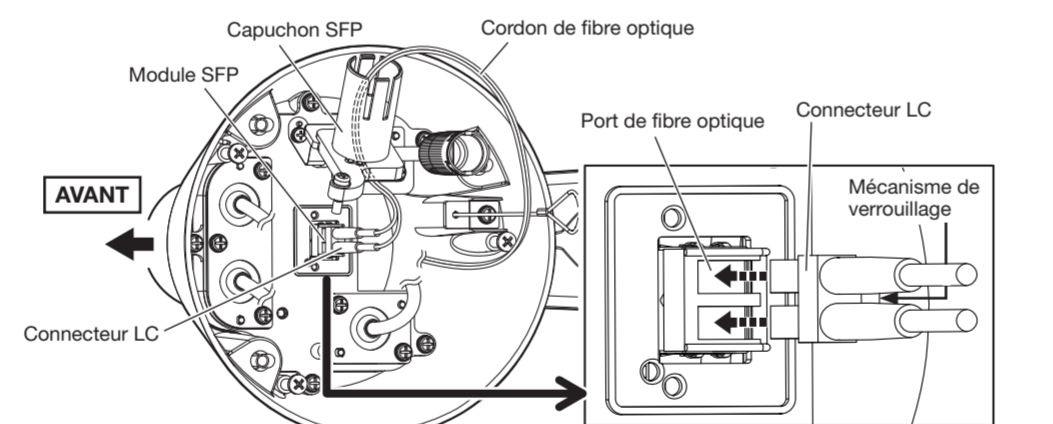
[5] Installation du module SFP sur ce produit.

- Desserrez les vis de fixation du capuchon SFP (2 positions) avec un tournevis et retirez le capuchon SFP (transparent) de ce produit.
- Installez le module SFP à l'intérieur de la prise du module SFP.



[6] Connectez le cordon de fibre optique au module SFP.

- Passez le cordon de fibre optique travers le capuchon SFP et poussez le connecteur LC du cordon de fibre optique dans le port à fibre optique du module SFP jusqu'à ce que le mécanisme de verrouillage fonctionne.
- Remettez le capuchon SFP à sa position initiale. Couple de serrage recommandé: 1,38 N·m {1,02 lbf·ft}

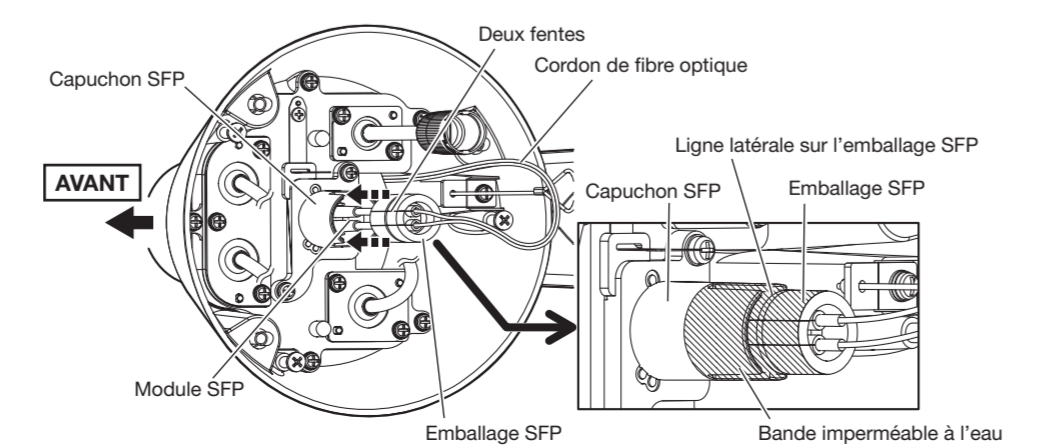


Remarque:

- Le port de fibre optique du module SFP et le connecteur LC du cordon de fibre optique ont chacun un capuchon protecteur. Retirez leurs capuchons de protection et connectez-les.
- Lorsqu'un cordon de fibre optique est connecté au module SFP, assurez-vous que la partie de connexion du cordon de fibre optique n'est pas sale.
- Ne pliez pas et ne nouez pas les câbles optiques. Réglez le rayon minimal sur 30 mm {1-3/16 pouces} ou plus et effectuez le traitement du câble.

[7] Étanchéifiez le cordon de fibre optique inséré dans le capuchon SFP.

- Passez le cordon de fibre optique dans les deux fentes de l'emballage SFP pour monter l'emballage SFP sur le cordon de fibre optique.
- Insérez l'emballage SFP de sorte que la ligne latérale sur l'emballage SFP soit alignée sur la pointe du capuchon SFP.
- Appliquez l'étanchéité sur le capuchon SFP et l'emballage SFP en les enroulant avec la bande imperméable (accessoire). Reportez-vous à l'illustration en bas à droite pour la technique d'application de la bande imperméable à l'eau. Veillez également à appliquer un traitement d'étanchéité avec un matériau en silicone étanche sur l'emballage SFP où le cordon de fibre optique est inséré.

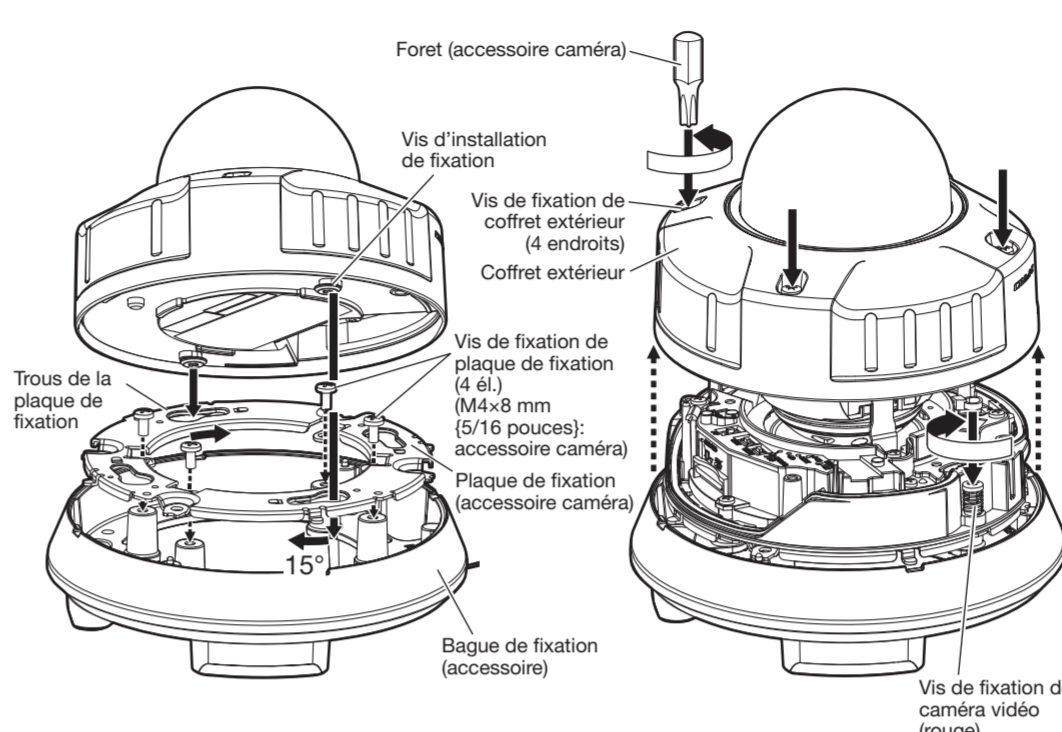


[8] Étanchéifiez le câble de sortie 24 V CA de ce produit.

Le câble de sortie 24 V CA de ce produit n'est pas utilisé. Étanchéifiez la partie connecteur avec le bande imperméable à l'eau (accessoire).

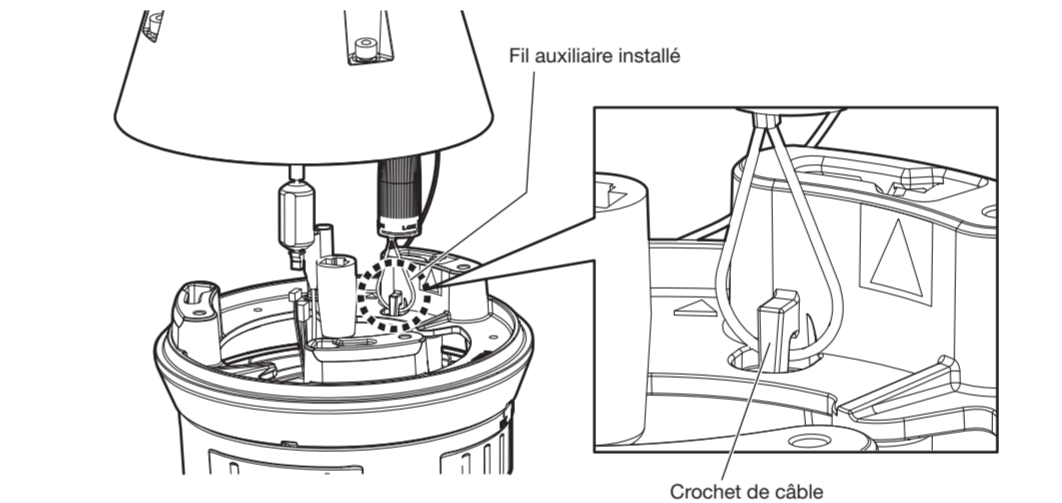
[9] Montez la bague de fixation (accessoire) sur la caméra.

- Montez la plaque de fixation (accessoire caméra) sur la bague de fixation en utilisant les vis de fixation de plaque (accessoire caméra). (Couple de serrage recommandé: 0,78 N·m {0,58 lbf·ft})
- Insérez deux vis d'installation de la caméra dans la plaque de fixation et faites pivoter la caméra d'environ 15° dans le sens des aiguilles d'une montre. La caméra vidéo est provisoirement fixée.
- Desserrez les 4 vis de fixation du boîtier en utilisant le foret (accessoire caméra) puis retirez le boîtier de la caméra.
- Bloquer la caméra vidéo en serrant la vis de fixation de caméra vidéo (rouge). (Couple de serrage recommandé: 0,78 N·m {0,58 lbf·ft})
- Apposez le boîtier et fixez-le temporairement à l'aide d'un foret (accessoire caméra)



[10] Accrochez la caméra au fil auxiliaire installé de ce produit.

Mettez la caméra en position d'installation et accrochez le crochet de câble de la bague de fixation au fil auxiliaire installé.

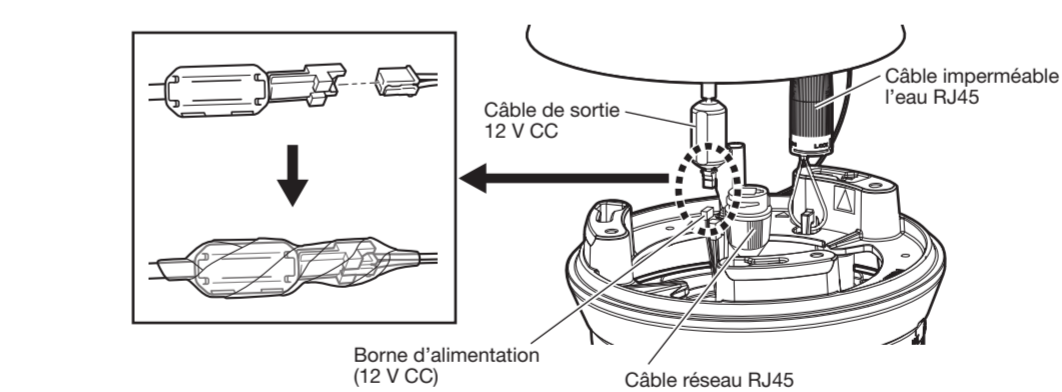


Remarque:

- La caméra n'est pas sécurisée temporairement et veillez donc à ne pas la laisser heurter son environnement.
- Le fil auxiliaire installé est conçu pour accrocher uniquement le boîtier de la caméra. Ne mettez pas un poids excessif que le fil auxiliaire installé ne pourrait pas supporter.

[11] Connectez le câble de sortie 12 V CC de ce produit et la borne d'alimentation (12 V CC) de la caméra.

Connectez le câble de sortie 12 V CC de ce produit à la borne d'alimentation (12 V CC) de la caméra et étanchéifiez la pièce de connexion et les parties de câble environnantes à l'aide de la bande imperméable à l'eau (accessoire). Étanchéifiez également les bornes non utilisées par la caméra.



[12] Connectez le câble imperméable à l'eau RJ45 de ce produit au câble réseau RJ45 de la caméra.

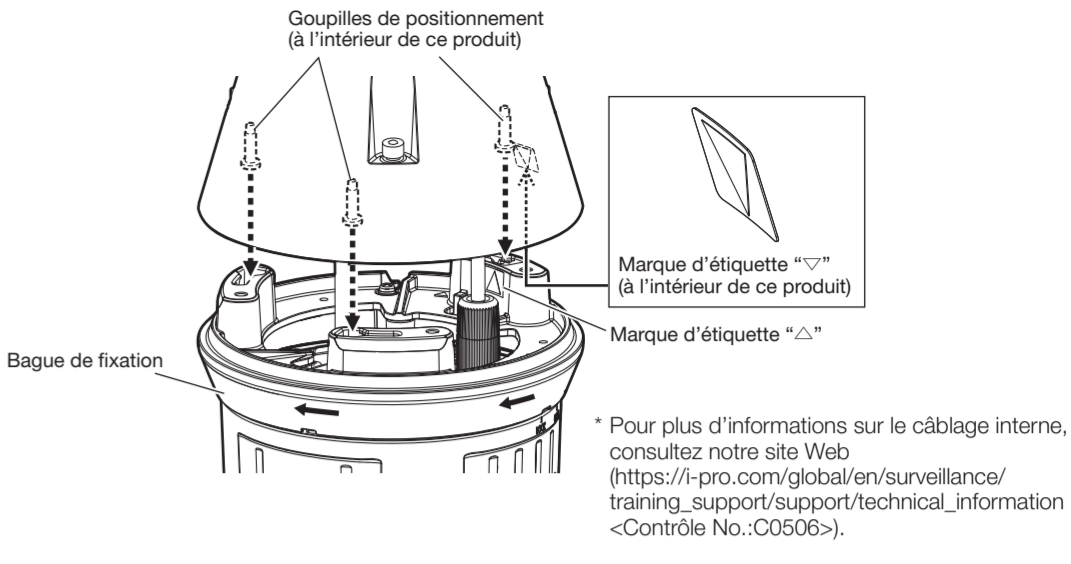
- Desserrez le capuchon de connecteur imperméable à l'eau RJ45 en le faisant tourner dans le sens inverse des aiguilles d'une montre, puis faites glisser le capuchon de connecteur imperméable à l'eau RJ45 et le couvercle de protection de connecteur imperméable à l'eau RJ45 comme indiqué sur l'illustration à droite.
- Introduisez la fiche RJ45 dans la prise imperméable à l'eau RJ45 de la caméra.
- Engagez le couvercle de protection de connecteur imperméable à l'eau RJ45 à la prise imperméable à l'eau RJ45 et tournez le couvercle de protection de connecteur imperméable à l'eau RJ45 jusqu'à ce que les signes "←" soient alignés.
- Faites pivoter le capuchon de connecteur imperméable à l'eau RJ45 jusqu'à ce que l'écart entre celui-ci et le couvercle de protection de connecteur imperméable à l'eau RJ45 soit éliminé.

Remarque:

- Lors du raccordement du WV-SFV781L, le connecteur étanche décrit ci-dessus ne peut pas être utilisé. Pour le raccordement et l'étanchéité, reportez-vous au "Guide d'installation" du WV-SFV781L.

[13] Fixez la caméra à ce produit.

- Ajustez la position de la caméra de sorte que la marque "△" de l'étiquette située à l'arrière de la bague de fixation corresponde à la marque "▽" de l'étiquette située à l'intérieur de l'arrière de ce produit.
- Insérez les goupilles de positionnement de ce produit dans les trous de montage (3 positions) de la bague de fixation dans la partie intérieure de la caméra, puis faites pivoter la caméra d'environ 15 degrés dans le sens inverse des aiguilles d'une montre vu du dessous pour la fixer temporairement.



Remarque:

- Placez le fil auxiliaire installé ou d'autres parties de câble à l'intérieur de la bague de fixation pour éviter qu'ils ne se prennent dans la périphérie de ce produit.
- Veillez à ne pas forcer le cordon de fibre optique lors de son insertion afin d'éviter toute déformation du câble lors de l'installation.

[14] Serrez fermement les trois vis spéciales à six pans creux (vis de fixation) à l'aide d'une clé hexagonale de 4 mm {5/32} (à se procurer localement).

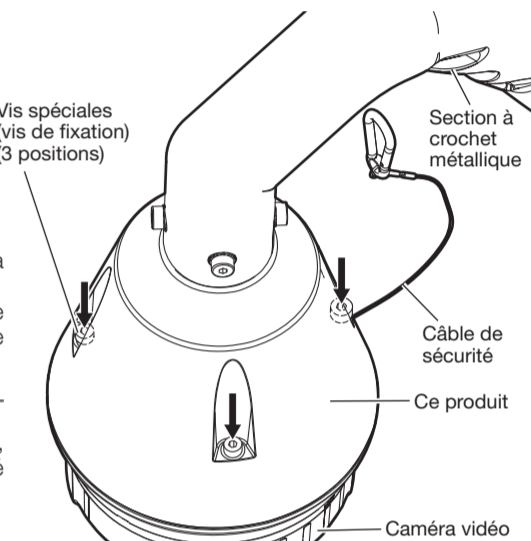
Couple de serrage recommandé: 2,45 N·m {1,81 lbf·ft}

[15] Fixez le câble de sécurité de la bague de fixation sur le support de montage.

Fixez le câble de sécurité de la bague de fixation à la section du crochet de câble de WV-Q185. Reportez-vous au manuel d'utilisation du support de fixation pour plus d'informations sur l'emplacement de connexion du câble de sécurité.

Remarque:

- Si le câble de sécurité n'est pas assez long, connectez la rallonge du câble de sécurité déployé (accessoire) au mousqueton du câble de sécurité.



• Dans le cas du WV-SFV781L, après avoir fait passer le câble de sécurité déployé à travers la section de crochet de câble du WV-Q185, fixez le mousqueton du câble de sécurité à partir de l'appareil photo et le mousqueton du câble de sécurité à partir de la bague de fixation comme indiqué dans l'illustration à droite.

A → Pour le mousqueton de la bague de fixation
B → Pour le mousqueton du WV-SFV781L

[16] Ajustez le champ de vision angulaire de la caméra.

Retirez à nouveau le boîtier temporairement fixé et ajustez le champ de vision angulaire de la caméra. Pour savoir comment procéder, reportez-vous au "Guide d'installation" de la caméra. Fixez la garniture extérieure et la bloquer en utilisant un foret (accessoire caméra) pour serrer les vis de fixation de garniture (4 endroits). (Couple de serrage recommandé: 0,78 N·m {0,58 lbf·ft})

■ Comment assembler le kit de connecteur d'alimentation 24 V CA.

Boîtier du connecteur d'alimentation

N° broche	Signal
1	24 V CA SOUS TENSION
2	24 V CA NEUTRE
3	Terre
4	Non utilisé



Comment assembler le kit de connecteur d'alimentation 24 V CA

- Retirez environ 3 mm {1/8 pouces} de la gaine externe du câble et torsader l'âme de câble pour empêcher le court-circuit en premier.
- Insérer l'extrémité du câble dans le point A du contact (accessoire) et maintenez le câble à l'aide du serre-câble.
- Se procurer l'un des outils suivants pour le bridage.
 - Outil de serrage manual Molex: 57027-5000 (pour UL1015), 57026-5000 (pour UL1007)
- Après avoir serré le contact et le câble, insérer le contact correctement dans le boîtier du connecteur d'alimentation.

