

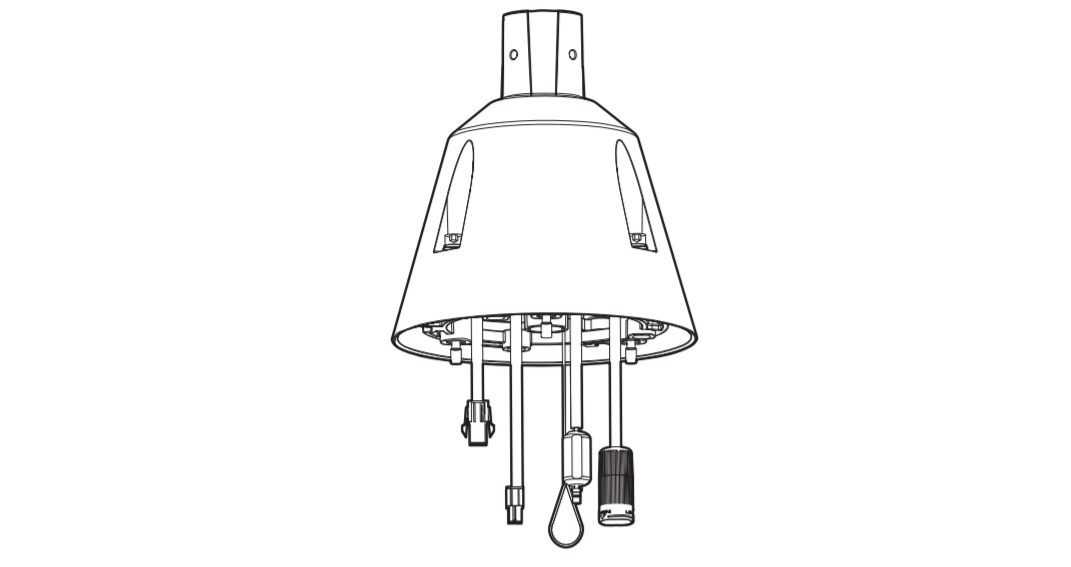
I-PRO

Manuale di istruzioni

Istruzioni di installazione incluse

Unità di espansione

N. modello **WV-X65F1**



- Prima di tentare di installare questo prodotto, si prega di leggere attentamente queste istruzioni e di conservare questo manuale per usi futuri.

i-PRO Co., Ltd. Fukuoka, Japan https://www.i-pro.com/	<p>Authorised Representative in EU: i-PRO EMEA B.V. Laarderhoogtweg 25, 1101 EB Amsterdam, Netherlands</p> <p>i-PRO EMEA B.V. UK Branch 1010 Cambourne Business Park, Cambridgeshire CB23 6DP</p>	CE	UK CA
© i-PRO Co., Ltd. 2022	N0819-2042	PGQP2798XA	

Riguardo ai manuali dell’utente

"<Control No.: C****>" usato in questo documento dovrebbe essere utilizzato per la ricerca di informazioni sul nostro sito web di supporto e condurrà alla corretta informazione.
https://i-pro.com/global/en/surveillance/training_support/support/technical_information

Nota:
<ul style="list-style-type: none">L'aspetto esterno ed altre parti illustrate in questo manuale possono differire dal prodotto effettivo, negli ambiti in cui questo non interferisce con l'utilizzo regolare, a causa di miglioramenti del prodotto.

Prefazione

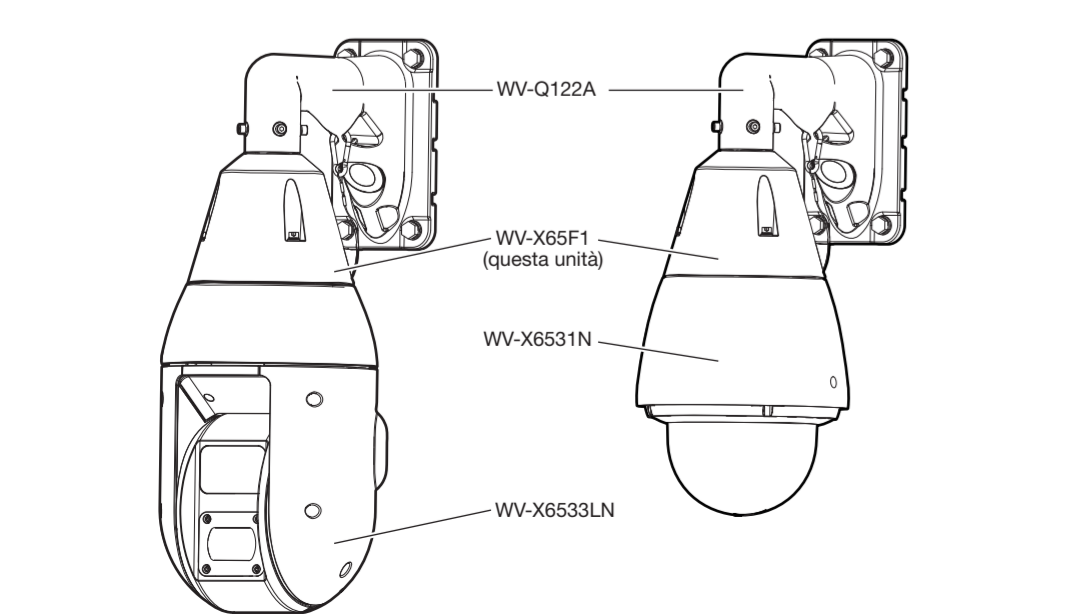
Questo prodotto è una “Unità opzionale di interfaccia ottica” per telecamera di rete PTZ (PAN, TILT, ZOOM) per uso esterno.

Funzioni principali

Conseguimento dell’installazione del modulo SFP (Small Form Factor Pluggable) (da procurarsi localmente)

Sostituendo il cavo di rete collegato a una telecamera con un cavo in fibra ottica nell'utilizzo di questo prodotto è possibile accrescere la distanza di trasmissione.

Design integrato con la nostra telecamera PTZ da esterno
Questo prodotto può essere installato tra la nostra telecamera PTZ e la WV-Q121B (Staffa di montaggio a soffitto) o la WV-Q122A (Staffa di montaggio a parete).



AVVERTENZA:
<ul style="list-style-type: none">Tutte le procedure relative all’installazione di questo prodotto devono essere eseguite da personale di assistenza qualificato o installatori di sistema. L’installazione deve essere eseguita conformemente a tutte le norme di installazione pertinenti. I collegamenti devono essere conformi alla normativa elettrica locale.
PRECAUZIONE:
<ul style="list-style-type: none">Prima di tentare di collegare o utilizzare questo prodotto, si prega di leggere l’etichetta all’interno del corpo dell’unità.

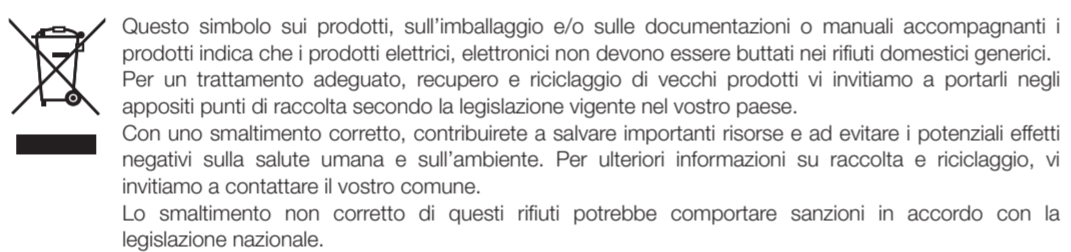
	: Simbolo di corrente alternata	PRODOTTO LASER Classe 1
	: Simbolo di corrente continua	

Istruzioni per la sicurezza importanti

- Leggere queste istruzioni.
- Conservare queste istruzioni.
- Tener conto di tutte le avvertenze.
- Seguire tutte le istruzioni.
- Non installare vicino a qualsiasi fonte di calore come radiatori, valvole di regolazione del calore, stufe o altre apparecchiature (inclusi amplificatori) che producono calore.
- Utilizzare soltanto accessori specificati dal produttore.
- Utilizzare soltanto con il carrello, il supporto, il cavalletto, la staffa o il piano specificati dal produttore o venduti con l’apparecchiatura. Quando si utilizza un carrello, prestare attenzione quando si sposta la combinazione di carrello/apparecchiatura per evitare ferite causate da rovesciamenti.
- Disinserire la spina di questa apparecchiatura durante i temporali con fulmini o quando non la si utilizza per lunghi periodi di tempo.
- Per la manutenzione rivolgersi a personale di assistenza qualificato. La manutenzione è necessaria quando l’apparecchiatura è stata danneggiata in qualsiasi modo, come ad esempio quando il cavo o la spina di alimentazione sono danneggiati, è stato rovesciato del liquido o sono caduti degli oggetti sull’apparecchiatura, l’apparecchiatura è stata esposta alla pioggia o all’umidità, non funziona normalmente o è stata fatta cadere.

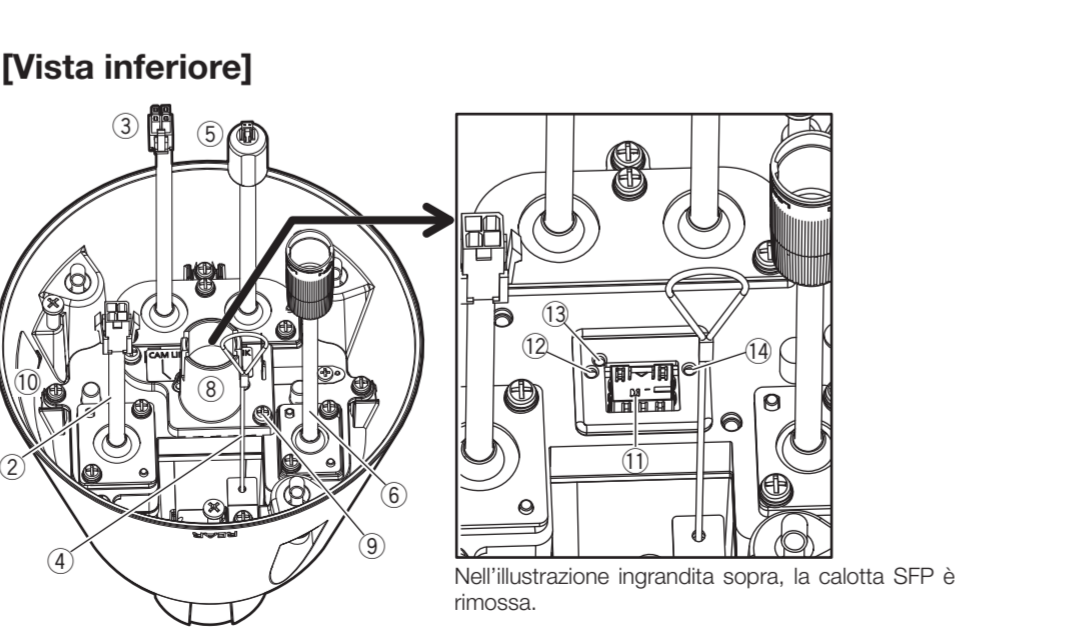


Smaltimento di vecchie apparecchiature Solo per Unione Europea e Nazioni con sistemi di raccolta e smaltimento



Parti e funzioni

[Intera unità]



- Porta del modulo SFP**
- Indicatore CAM LINK (collegamento con la telecamera)**
- Indicatore di alimentazione**
- Indicatore SFP LINK**

Precauzioni

Rivolgersi al rivenditore per i lavori di installazione.

I lavori di installazione richiedono tecnica ed esperienza. La mancata osservanza di questa precauzione può causare incendi, scosse elettriche, ferite o danni al prodotto.

- Non esitare a rivolgersi al rivenditore.

Si devono compiere ispezioni periodiche.

La ruggine sulle parti metalliche o sulle viti può causare la caduta del prodotto e provocare ferite o incidenti.

- Rivolgersi al rivenditore per le ispezioni.

Si deve utilizzare la staffa di montaggio appositamente progettata.

La mancata osservanza di questa precauzione può causare una caduta e provocare ferite o incidenti.

- Utilizzare la staffa di montaggio progettata appositamente per l’installazione.

Le viti ed i bulloni devono essere stretti con la coppia di torsione specificata.

La mancata osservanza di questa precauzione può causare una caduta e provocare ferite o incidenti.

Spegnere questo prodotto durante il cablaggio.

La mancata osservanza di questa precauzione può causare scosse elettriche. Inoltre, un cortocircuito o un cablaggio errato possono causare incendi.

Installare questo prodotto in una posizione sufficientemente alta per evitare che persone e oggetti urtino il prodotto.

La mancata osservanza di questa precauzione può causare ferite.

Non installare questo prodotto in posizioni soggette a vibrazioni.

L’allentamento delle viti o dei bulloni di montaggio può causare la caduta del prodotto e provocare ferite o incidenti.

Eseguire correttamente tutti i cablaggi

Cortocircuiti nel cablaggio o un cablaggio non corretto possono causare incendi o scosse elettriche.

Spegnere questo prodotto quando lo si pulisce.

La mancata osservanza di questa precauzione può causare ferite.

Si devono implementare misure di protezione contro la caduta di questo prodotto.

La mancata osservanza di questa precauzione può causare una caduta e provocare ferite o incidenti.

Assicurarsi di installare il cavo di sicurezza.

Non spruzzare acqua superando il limite delle prestazioni di impermeabilità con una macchina per la pulizia ad alta pressione, etc.

Incendi o scosse elettriche potrebbero essere provocati da immersione.

Se il dispositivo viene utilizzato in ambienti con temperatura elevata, non toccare il modulo SFP con le mani.

La mancata osservanza di questa precauzione può causare ferite o ustioni soprattutto quando il modulo SFP o il cavo in fibra ottica vengono collegati o scollegati.

Non collegare apparecchiature diverse da un prodotto con specifiche compatibili alla parte di connessione del cavo in fibra ottica del modulo SFP.

La mancata osservanza di questa precauzione può causare incendi, scosse elettriche o un cattivo funzionamento.

Non guardare direttamente la luce laser.

Guardando direttamente verso una sorgente di luce laser, si potrebbe provocare una minorazione visiva. (Prodotto laser di Classe 1)

Non inserire o disinserire il modulo SFP nella/dalla porta del modulo SFP con le mani bagnate.

La mancata osservanza di questa precauzione può causare scosse elettriche o un cattivo funzionamento.

Non sfregare i bordi delle parti metalliche con le mani.

La mancata osservanza di questa precauzione può causare ferite.

Precauzioni per l’installazione

[Precauzioni per l’utilizzo]

Per un utilizzo continuo con prestazioni stabili

Non utilizzare questo prodotto in condizioni di caldo o umidità per un lungo periodo. La mancata osservanza di questa precauzione causa il deterioramento dei componenti e ha come risultato l'accorciamento della vita di questo prodotto. Non esporre questo prodotto a fonti di calore diretto quale un riscaldatore.

Questo prodotto non ha un interruttore di alimentazione.

Quando si spegne il prodotto, scollegare l’alimentazione dall’alimentatore a 24 V CA.

Maneggiare questo prodotto con cura.

Non far cadere questo prodotto e non procurare colpi o vibrazioni al prodotto. La mancata osservanza di questa precauzione può causare inconvenienti.

Non sottoporre il corpo dell’unità a forti urti.

Si potrebbero causare danni o infiltrazioni di acqua.

Pulitura del corpo di questo prodotto

Accertarsi di aver spento il prodotto prima di pulirlo. La mancata osservanza di questa precauzione può causare ferite.

Non utilizzare benzina, diluenti, alcool o nessun altro tipo di solvente o detergente.

In caso contrario, si può causare scolorimento. Quando si utilizza un panno chimico per la pulitura, leggere le precauzioni fornite con il panno chimico.

Non allentare o rimuovere le viti a meno che così indicato nella documentazione del prodotto.

Etichetta di indicazione della classificazione e dell’alimentazione dell’apparecchiatura

Far riferimento all’etichetta di indicazione all’interno di questa unità per la classificazione, l’alimentazione dell’apparecchiatura ed altre informazioni.

Precauzioni per l’installazione

Precauzioni per l’installazione

i-PRO Co., Ltd. non potrà essere considerata responsabile per danni patrimoniali e/o non patrimoniali a cose e/o persone derivanti da installazione o funzionamento eseguiti in modo non conforme al presente documento.

Alimentazione

Questo prodotto non ha un interruttore di alimentazione.

Durante l’esecuzione dei lavori elettrici, assicurarsi di poter accendere e spegnere questo prodotto. Durante la pulizia di questo prodotto, spegnere il dispositivo di alimentazione del sistema.

Non collocare questo prodotto nelle seguenti posizioni:

- Posizioni dove viene utilizzato un agente chimico quali una piscina
- Posizioni soggette ad umidità o fumi oleosi quali una cucina
- Posizioni in ambienti specifici soggetti ad un’atmosfera infiammabile o a solventi
- Posizioni dove vengono generate radiazioni, raggi X, forti onde radio o un forte campo magnetico
- Posizioni in prossimità delle coste sottoposte direttamente alla brezza di mare o posizioni soggette a gas corrosivi come da sorgenti termali, regioni vulcaniche, etc.
- Posizioni dove la temperatura non è compresa nel range specificato (≠ Retro)
- Posizioni soggette a vibrazioni, come su veicoli, natanti, linee di produzione (Questo prodotto non è progettato per l’utilizzo su veicoli.)
- Posizioni soggette a cambiamenti improvvisi di temperatura come in prossimità di unità esterne di condizionatori d’aria.

Sulfurizzazione causata da prodotti in gomma

Non collocare il prodotto vicino a prodotti in gomma (guarnizioni, piedini di gomma, etc.) che contengono zolfo. Esiste il rischio che i componenti solforici nei prodotti in gomma possano provocare sulfurizzazione e corrosione delle parti elettriche, dei terminali, etc.

Avvitamento delle viti

- Non utilizzare un avvitatore ad impatto. L’utilizzo di un avvitatore ad impatto può danneggiare le viti o causare un avvitamento eccessivo.

- Quando si stringe una vite, posizionare la vite ad angolo retto rispetto alla superficie. Dopo aver stretto le viti o i bulloni, eseguire controlli per accertarsi che l’avvitamento sia sufficiente ad assicurare che non ci sia movimento o gioco.

Prestare attenzione all’umidità

Installare questo prodotto quando l’umidità è bassa. Se l’installazione viene eseguita quando piove o in condizioni di elevata umidità, l’interno potrebbe risentire dell’umidità.

Quando si può verificare interferenza/disturbo

Condurre i lavori di distribuzione dell’alimentazione in modo da mantenere una distanza di 1 m o superiore dalla linea di alimentazione a 120 V (per Stati Uniti d’America e Canada) o 220 V - 240 V (per Europa ed altri paesi).

Interferenza radio

Può apparire rumore nel video o nell’audio nei pressi di un forte campo elettrico proveniente da un’antenna TV o radio, motori e trasformatori, o un forte campo elettrico/campo magnetico da una linea di alimentazione (linea di illuminazione) di 100 V CA o superiore.

Assicurarsi di rimuovere questo prodotto se non verrà più utilizzato.

Correzione dei difetti di funzionamento

Sintomo	Causa/soluzione
Non è possibile accendere l’unità.	<ul style="list-style-type: none">L’indicatore di alimentazione a lato della porta del modulo SFP è acceso di colore verde? <ul style="list-style-type: none">Se l’indicatore non si accende, non è possibile fornire alimentazione 24 V CA a questo prodotto. <ul style="list-style-type: none">→ Controllare se il commutatore di alimentazione 24 V CA è impostato su ON. → Controllare se il pin del connettore assemblato è collegato correttamente. → Controllare se il connettore collegato è inserito completamente. <ul style="list-style-type: none">Se non viene rilevata nessuna anomalia con quanto sopra, è probabile che si sia verificato un errore con questo prodotto. Rivolgersi al proprio rivenditore.
Non è possibile trasmettere i dati di immagine.	<ul style="list-style-type: none">L’indicatore CAM LINK o l’indicatore SFP LINK a lato della porta del modulo SFP sono accessi o lampeggiano? <ul style="list-style-type: none">Se questi indicatori non si accendono o non lampeggiano, non è possibile eseguire la comunicazione attraverso la fibra ottica. <ul style="list-style-type: none">→ Se l’indicatore SFP LINK non si accende di colore arancione, togliere l’alimentazione 24 V CA a questo prodotto, disinserire una volta il modulo SFP e reinserirlo per verificarne il funzionamento. → Accertarsi che il connettore del cavo in fibra ottica sia collegato correttamente al modulo SFP. → Controllare se il cavo in fibra ottica funziona correttamente sostituendo il cavo in fibra ottica con uno nuovo. → Se l’indicatore CAM LINK non si accende di colore arancione, controllare se il connettore impermeabile RJ45 tra questo prodotto e la telecamera è collegato correttamente.

<Modelli installabili>
È possibile montare le seguenti telecamere per uso esterno con la WV-X65F1.
Per informazioni più recenti sui modelli installabili, far riferimento al nostro sito web.
(https://i-pro.com/global/en/surveillance/training_support/support/technical_information <Control No.: C0505>).
WV-X6533LN, WV-S6532LN, WV-X6531N, WV-X6511N, WV-S6530N

Precauzioni per l’installazione

Precauzioni per l’installazione

• Base	
Alimentazione:	24 V CA (50 Hz/60 Hz)
Consumo di potenza in ingresso:	24 V CA: 4,8 A / 77 W*1
Consumo di potenza di uscita:	24 V CA: 4,5 A / 72 W 12 V CC: 1,1 A / 13 W
Ambiente di funzionamento*2 Temperatura ambiente di funzionamento:	Da −40 °C a +60 °C (Range di accensione: Da −30 °C a +60 °C)
Umidità ambiente di funzionamento:	Dal 10 % al 100 % (senza condensazione)
Ambiente di stoccaggio Temperatura di stoccaggio: Umidità di stoccaggio:	Da −50 °C a +70 °C Dal 10 % al 95 % (senza condensazione)
Impermeabilizzazione:*3	IP66 (IEC 60529)
Resistenza agli urti:	IK10 (IEC 62262)
Dimensioni:	ø174 mm x 186 mm (A)
Peso:	Circa 1,6 kg (Incluso l’anello di fissaggio (ca. 200 g))
Finitura:	Corpo principale: Alluminio pressofuso, argento naturale Viti di fissaggio esterne: Acciaio inossidabile (trattamento anticorrosione)

• Specifiche di supporto per il modulo SFP	
Tipo di porta SFP:	Tipo LC
Velocità Ethernet:	100/1000 Mbps
Tensione di alimentazione, corrente:	3,3 V tipica., max 300 mA
Gabbia SFP:	Gabbia standard mini-SFP (Per SFP passo 6,5 mm)
Tasso di errore di bit dell’SFP richiesto:	Max 10-12

^[1] Alimentazione e consumo di corrente indicati rappresentano il valore massimo. Variano a seconda della telecamera utilizzata. Come riferimento, il consumo di corrente effettivo può essere calcolato con la formula seguente:
Consumo di corrente = (Consumo di corrente della telecamera + 0,3) A

^[2] Se il range di temperatura di esercizio e il range di umidità di esercizio del modulo SFP in uso sono più limitati rispetto a quelli di questo prodotto, applicare i range di esercizio del modulo SFP in uso.

^[3] Soltanto quando i lavori di installazione vengono eseguiti correttamente secondo le spiegazioni di installazione ed è applicato un adeguato trattamento di impermeabilizzazione.

Accessori standard

Manuale di istruzioni (questo documento) 1 pz.

Le parti seguenti vengono utilizzate durante le procedure di installazione.

Anello di fissaggio 1 pz.	Nastri impermeabilizzanti 3 pz.
Viti speciali con testa a brugola esagonale (M6) 5 pz. (di cui 1 di scorta)	Cavo di sicurezza esteso 1 pz.
Rondelle di bloccaggio 5 pz. (di cui 1 di scorta)	Guarnizione SFP 1 pz.

Altri articoli necessari (non inclusi)

[1] Preparare quattro viti di montaggio (M10) da montare separatamente sul soffitto o sulla parete.

Metodo di installazione	Vite di montaggio	Resistenza alla trazione minima/ 1 pz.
Quando la telecamera viene appesa al soffitto Utilizzare la staffa di montaggio a soffitto (WV-Q121B*)	Viti M10/4 pz.	1977 N
Quando si installa la telecamera a parete Utilizzare la staffa di montaggio a parete (WV-Q122A*).	Viti M10/4 pz.	1470 N

*1 Per dettagli sulla procedura di fissaggio della staffa di montaggio e della telecamera, leggere il manuale di istruzioni di ciascuna staffa di montaggio.

[2] Preparare un modulo SFP (Small Form Factor Pluggable) (da procurarsi localmente).

Per le informazioni più recenti sui moduli SFP compatibili, far riferimento al nostro sito web di supporto. (https://i-pro.com/global/en/surveillance/training_support/support/technical_information <Control No.: C0504>).

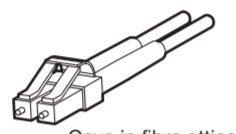
Nota:

- Non toccare il terminale metallico del modulo SFP, né portare un oggetto elettrificato vicino al terminale. La mancata osservanza di questa istruzione può causare un cattivo funzionamento dovuto all'elettricità statica.

[3] Preparare un cavo in fibra ottica e un tubo flessibile in plastica.

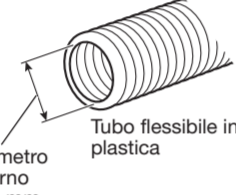
① Controllare la lunghezza necessaria del cavo in fibra ottica.

- Controllare la posizione della scatola di terminazione ottica nella quale è posato il cavo in fibra ottica.
- La lunghezza necessaria del cavo in fibra ottica si calcola aggiungendo la lunghezza tra la scatola di terminazione ottica e la porta di fissaggio della telecamera della staffa di montaggio a circa 240 mm.



② Preparare un cavo in fibra ottica con un connettore LC duplex (di seguito indicato come "connettore LC"). Prestare attenzione a non confonderlo con il "connettore LC con clip di rimozione") che effettua il collegamento tra il modulo SFP e la scatola di terminazione ottica.

- Cavo in fibra ottica: Utilizzarne uno compatibile con il modulo SFP in uso. Tipo di connettore ottico: Connettore LC (lato modulo SFP)



Nota:

- Non rimuovere il cappuccio di protezione sulla punta fino ad immediatamente prima del collegamento al modulo SFP.

③ Preparare un tubo flessibile in plastica equivalente a PF-14.

Il tubo flessibile in plastica protegge il cavo in fibra ottica dalla scatola di terminazione ottica alla staffa di montaggio.

Installazione

Qui viene illustrato un esempio di installazione su una parete utilizzando la staffa di montaggio a parete (WV-Q122A). Per informazioni dettagliate sull'installazione e la procedura, far riferimento al manuale di istruzioni di ciascuna staffa di montaggio.

[1] Fissare la WV-Q122A sulla parete.

① Praticare quattro fori nella parete per fissare la WV-Q122A.

Se il cablaggio passa da dietro la parete, praticare anche un foro per il cablaggio. (Per la posizione dei fori, far riferimento al manuale di istruzioni della WV-Q122A.)

② Far passare anticipatamente il cavo in fibra ottica e la linea di alimentazione esterna 24 V CA attraverso il tubo flessibile in plastica.

③ Assemblare la parte del connettore alla linea di alimentazione esterna 24 V CA utilizzando il kit del connettore di alimentazione 24 V CA (accessorio della telecamera). Per informazioni su come installare il kit del connettore di alimentazione 24 V CA, far riferimento a "Esecuzione dei collegamenti" nella Guida all'installazione della telecamera.

④ Inserire il tubo flessibile in plastica, nel quale passano il cavo in fibra ottica e la linea di alimentazione esterna 24 V CA, nella staffa di montaggio a parete dalla parte anteriore e farli scorrere nel tubo fino alla porta di fissaggio della telecamera.

⑤ Regolare la lunghezza di ciascun cavo in modo che la distanza dalla porta di fissaggio della telecamera sia come segue.

Cavo in fibra ottica: circa 240 mm
Linea di alimentazione esterna 24 V CA: circa 200 mm

⑥ Applicare il trattamento impermeabilizzante sulla superficie di installazione forata e sul coperchio sulla parte anteriore della staffa di montaggio.

⑦ Fissare la staffa di montaggio a parete sulla superficie della parete utilizzando le viti di fissaggio (4 pz.) (M10: da procurarsi localmente).

Resistenza alla trazione minima (per 1 pz.) 1470 N

[2] Collegare il cavo in fibra ottica nella scatola di terminazione ottica, collegare il tubo flessibile in plastica nella scatola di terminazione ottica e applicare l'impermeabilizzazione.

Collegare la linea di alimentazione 24 V CA che passa nel tubo flessibile in plastica alla linea di alimentazione esterna separatamente.

[3] Estrarre questo prodotto e fissarlo alla WV-Q122A con le quattro viti speciali con testa a brugola esagonale (M6, accessori).

① Far passare il cavo in fibra ottica e la linea di alimentazione esterna 24 V CA in questo prodotto.

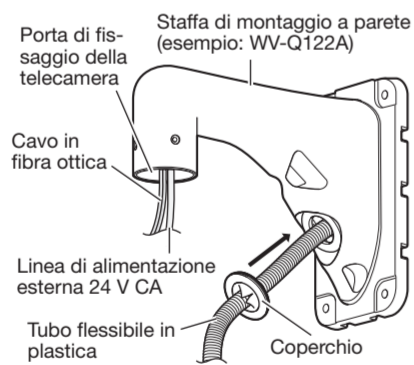
Far passare altri cavi in questo prodotto se necessario.

② Regolare la direzione di questo prodotto in modo che il segno "PARTE POSTERIORE" sulla parte posteriore del prodotto sia rivolto verso il lato della staffa di montaggio a parete.

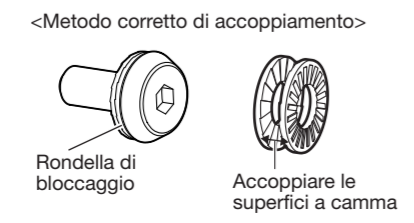
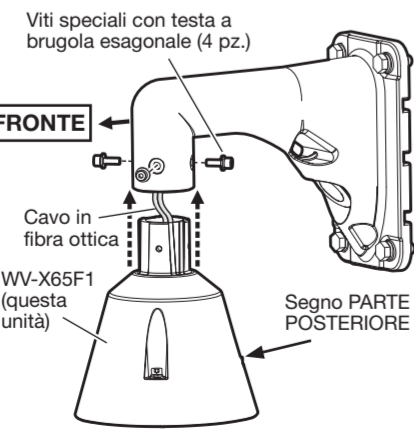
③ Fissare questo prodotto alla staffa di montaggio a parete utilizzando una chiave esagonale da 4 mm (da procurarsi localmente) con le viti speciali con testa a brugola esagonale (accessori) e le rondelle di bloccaggio (accessori).

Coppia di torsione dell'avvitamento consigliata: 9,8 N·m

Se le due rondelle di bloccaggio si disuniscono, assicurarsi di montarle sulla vite speciale con testa a brugola esagonale nella direzione indicata nell'illustrazione a destra e utilizzarle.



L'illustrazione sopra indica che il tubo flessibile in plastica è inserito dalla parte anteriore della staffa di montaggio.



IMPORTANTE

- Non si possono utilizzare le viti speciali con testa a brugola esagonale incluse con la telecamera. Utilizzare le viti a brugola esagonale speciali e le rondelle di bloccaggio incluse con questo prodotto.

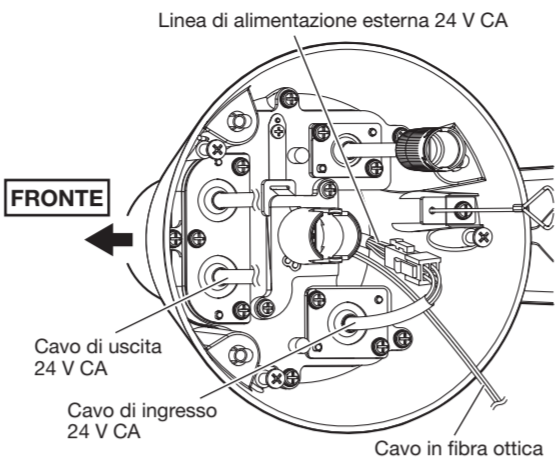
[4] Collegare il connettore di alimentazione esterna al connettore del cavo di ingresso 24 V CA di questo prodotto.

① Effettuare il collegamento tra il connettore della linea di alimentazione esterna 24 V CA e il cavo di ingresso 24 V CA di questo prodotto.

② Applicare l'impermeabilizzazione alle parti di connettore/cavo con il nastro impermeabile (accessorio).

IMPORTANTE

- L'alimentazione 24 V CA deve essere isolata dall'alimentazione CA commerciale.
- Tirare il nastro fino a raggiungere circa il doppio della sua lunghezza originale e avvolgerlo attorno al connettore e al cavo. Un allungamento insufficiente del nastro causa un'impermeabilizzazione insufficiente.



Nota:

- Questo prodotto è dotato di due terminali di connessione dei cavi; uno è il "cavo di ingresso 24 V CA" che viene collegato a un cavo di alimentazione esterna, l'altro è il "cavo di uscita 24 V CA" che fornisce alimentazione alla telecamera. Prestare attenzione a non eseguire collegamenti errati.

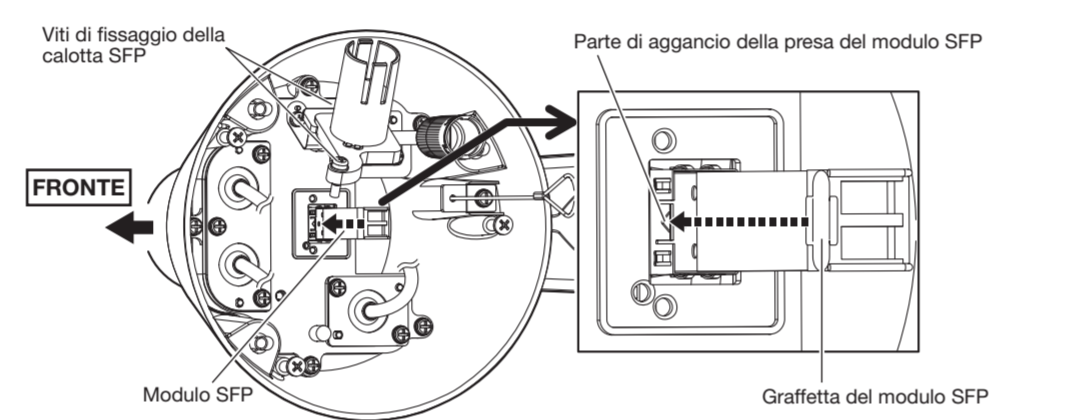
PRECAUZIONE:

- UN DISPOSITIVO PER INTERRUPERE L'ALIMENTAZIONE FACILMENTE ACCESSIBILE DEVE ESSERE INCORPORATO IN APPARECCHIATURE ALIMENTATE A 24 V CA.
- COLLEGARE ESCLUSIVAMENTE AD UN ALIMENTATORE CLASSE 2 A 24 V CA (UL 1310/CSA 223) o A UNA FONTE DI ALIMENTAZIONE LIMITATA (IEC/EN/UL/CSA 60950-1).

[5] Installare il modulo SFP su questo prodotto.

① Allentare le viti di fissaggio della calotta SFP (2 posizioni) con un cacciavite e rimuovere la calotta SFP (trasparente) da questo prodotto.

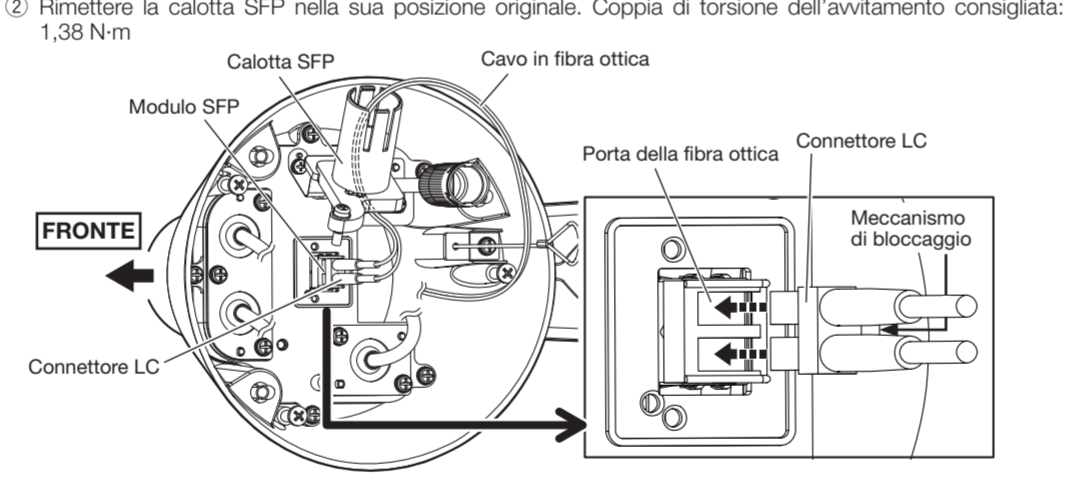
② Installare il modulo SFP all'interno della presa del modulo SFP.



[6] Collegare il cavo in fibra ottica al modulo SFP.

① Far passare il cavo in fibra ottica attraverso la calotta SFP e spingere il connettore LC del cavo in fibra ottica nella porta della fibra ottica del modulo SFP finché non entra in funzione il meccanismo di bloccaggio.

② Rimettere la calotta SFP nella sua posizione originale. Coppia di torsione dell'avvitamento consigliata: 1,38 N·m



Nota:

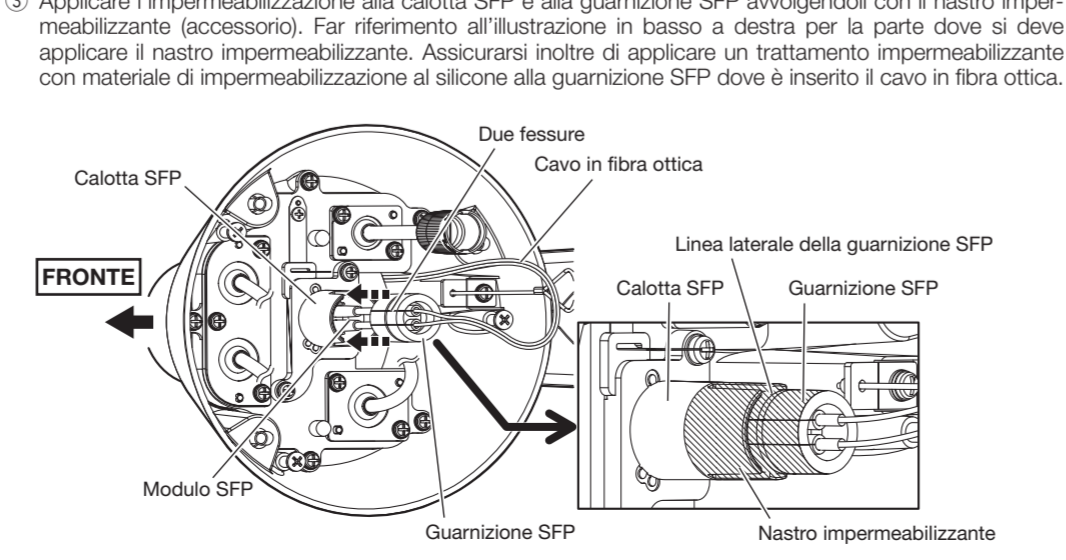
- La porta della fibra ottica del modulo SFP e il connettore LC del cavo in fibra ottica hanno rispettivamente un cappuccio di protezione ciascuno. Rimuovere i rispettivi cappucci di protezione e collegarli.
- Quando si collega un cavo in fibra ottica al modulo SFP, accertarsi che la parte di collegamento del cavo in fibra ottica non sia sporca.
- Non piegare né legare i cavi ottici. Regolare un raggio minimo di 30 mm o più e sistemare i cavi.

[7] Applicare l'impermeabilizzazione al cavo in fibra ottica inserito nella calotta SFP.

① Far passare il cavo in fibra ottica nelle due fessure della guarnizione SFP per montare la guarnizione SFP sul cavo in fibra ottica.

② Inserire la guarnizione SFP in modo che la linea laterale sulla guarnizione SFP sia allineata con la punta della calotta SFP.

③ Applicare l'impermeabilizzazione alla calotta SFP e alla guarnizione SFP avvolgendoli con il nastro impermeabilizzante (accessorio). Far riferimento all'illustrazione in basso a destra per la parte dove si deve applicare il nastro impermeabilizzante. Assicurarsi inoltre di applicare un trattamento impermeabilizzante con materiale di impermeabilizzazione al silicone alla guarnizione SFP dove è inserito il cavo in fibra ottica.



[8] Applicare l'impermeabilizzazione al cavo di uscita 12 V CC da questo prodotto.

Il cavo di uscita 12 V CC da questo prodotto non viene utilizzato. Applicare l'impermeabilizzazione alla parte di collegamento con il nastro impermeabile (accessorio).

[9] Montare l'anello di fissaggio (accessorio) sulla telecamera.

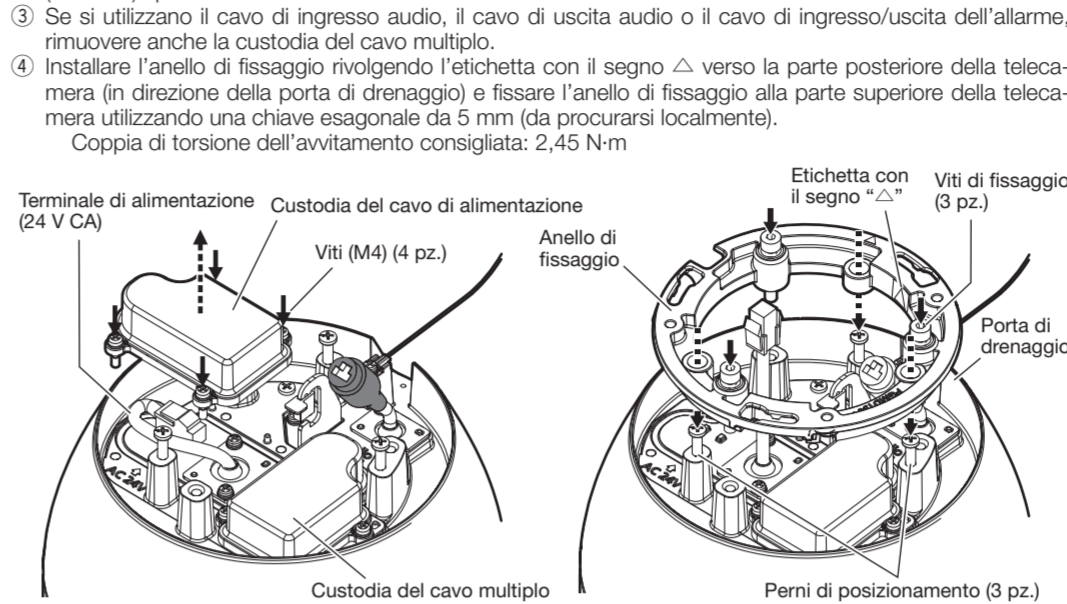
① Prima di eseguire le attività seguenti, riportare la telecamera nella scatola di imballaggio di questo prodotto per supportare la telecamera. Far riferimento alla figura della scatola di imballaggio di questo prodotto.

② Rimuovere la custodia del cavo di alimentazione fissata sulla parte superiore della telecamera con quattro viti (M4) ed estrarre il terminale di alimentazione (24 V CA) riposto all'interno. Smaltire la custodia del cavo di alimentazione rimossa.

③ Se si utilizzano il cavo di ingresso audio, il cavo di uscita audio o il cavo di ingresso/uscita dell'allarme, rimuovere anche la custodia del cavo multiplo.

④ Installare l'anello di fissaggio rivolgendo l'etichetta con il segno △ verso la parte posteriore della telecamera (in direzione della porta di drenaggio) e fissare l'anello di fissaggio alla parte superiore della telecamera utilizzando una chiave esagonale da 5 mm (da procurarsi localmente).

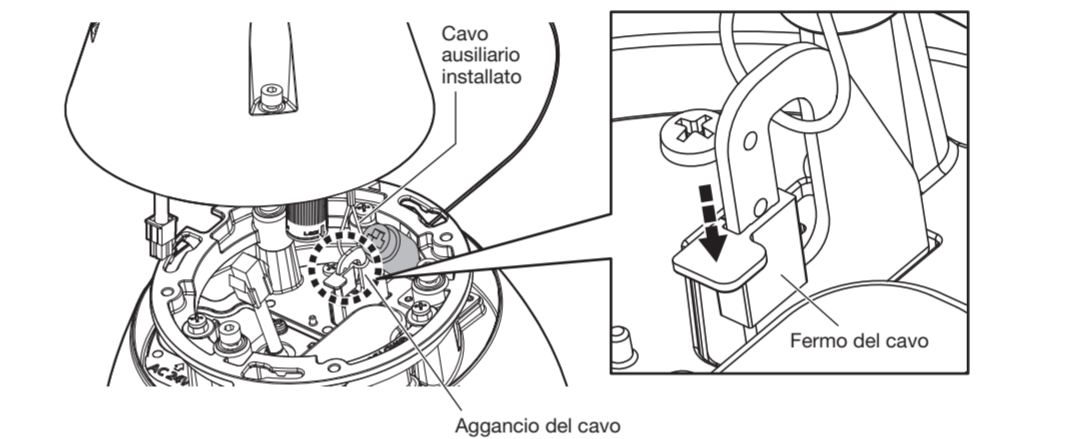
Coppia di torsione dell'avvitamento consigliata: 2,45 N·m



[10] Appendere la telecamera sul cavo ausiliario installato su questo prodotto.

① Portare la telecamera nella posizione di installazione e appendere la telecamera al cavo ausiliario installato.

② Abbassare il fermo del cavo per evitare che il cavo ausiliario installato si sganci.

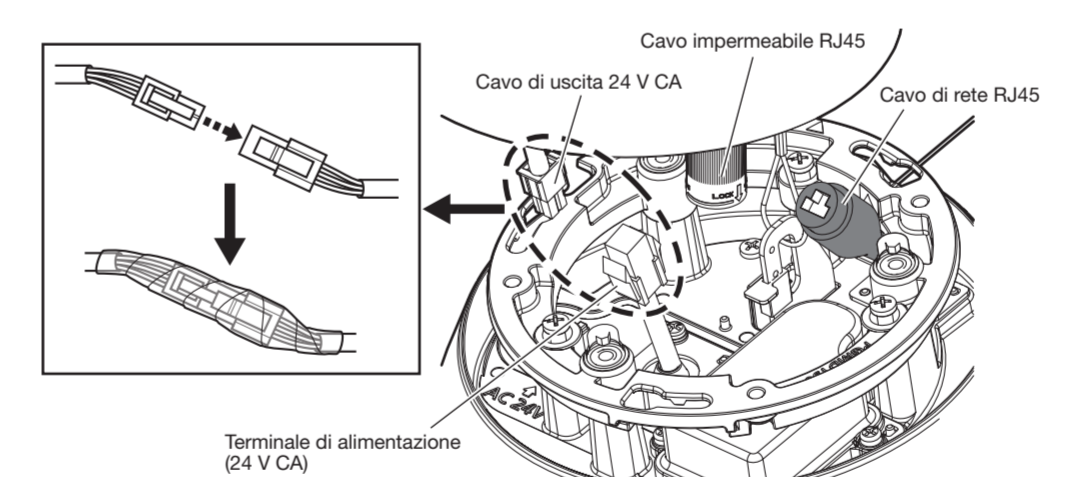


Nota:

- La telecamera temporaneamente non è fissata, pertanto prestare attenzione a impedire che la telecamera colpisca ciò che la circonda.
- Il cavo ausiliario installato è progettato esclusivamente per sospendere il corpo della telecamera. Non mettere un peso eccessivo che il cavo ausiliario installato non sia in grado di supportare.

[11] Effettuare il collegamento tra il cavo di uscita 24 V AC di questo prodotto e il terminale di alimentazione (24 V AC) della telecamera.

Effettuare il collegamento tra il cavo di uscita 24 V AC di questo prodotto e il terminale di alimentazione (24 V AC) della telecamera e applicare l'impermeabilizzazione alla parte di collegamento e alle parti dei cavi circostanti con il nastro impermeabile (accessorio).



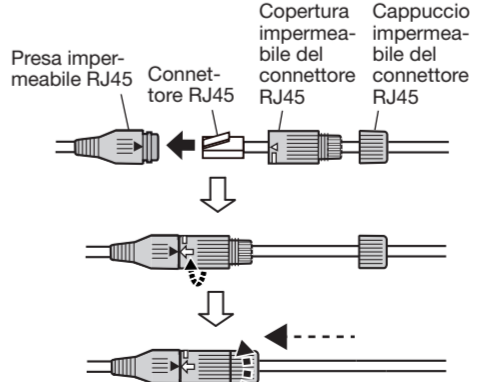
[12] Collegare il cavo impermeabile RJ45 di questo prodotto al cavo di rete RJ45 della telecamera.

① Allentare il cappuccio impermeabile del connettore RJ45 ruotandolo in senso antiorario e far scorrere sia il cappuccio impermeabile del connettore RJ45 sia la copertura impermeabile del connettore RJ45 come indicato nell'illustrazione a destra.

② Inserire il connettore RJ45 nella presa impermeabile RJ45 della camera.

③ Inserire la copertura impermeabile del connettore RJ45 nella presa impermeabile RJ45 e ruotare la copertura impermeabile del connettore RJ45 finché non è allineata al segno "←" sulla controparte.

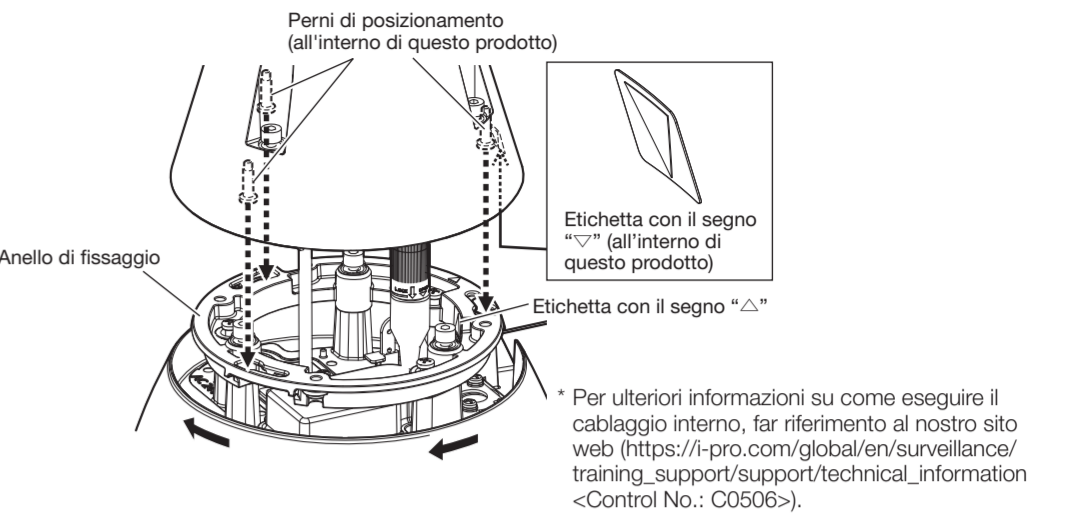
④ Ruotare il cappuccio impermeabile del connettore RJ45 finché non si elimina lo spazio tra questo e la copertura impermeabile del connettore RJ45.



[13] Fissare la telecamera a questo prodotto.

① Regolare la posizione della telecamera in modo che l'etichetta con il segno "△" sulla parte posteriore dell'anello di fissaggio corrisponda all'etichetta con il segno "▽" nella parte inferiore posteriore di questo prodotto.

② Inserire i perni di posizionamento di questo prodotto nei fori di montaggio (3 posizioni) nell'anello di fissaggio nella parte superiore della telecamera e ruotare la telecamera di circa 15 gradi in senso antiorario guardandola da sotto per fissarla temporaneamente.



Nota:

- Quando si solleva la telecamera, non afferrare la parte in movimento.
- Collocare il cavo ausiliario installato o altre parti del cablaggio all'interno dell'anello di fissaggio per impedire che vengano pizzicati nel bordo di questo prodotto.
- Non mettere la parte del connettore impermeabile RJ45 sulla custodia del cavo multiplo.
- Prestare attenzione a non praticare forza eccessiva sul cavo in fibra ottica quando lo si inserisce, in modo da impedire che il cavo venga piegato durante i lavori di installazione.

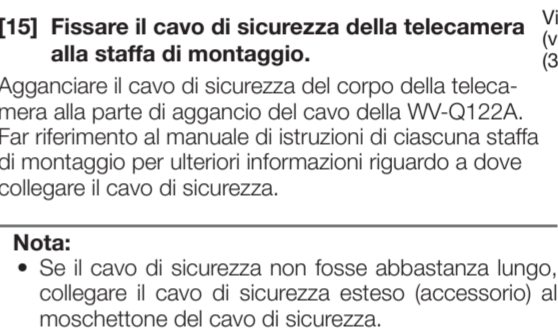
[14] Stringere saldamente le tre viti speciali con testa a brugola esagonale (viti di fissaggio) utilizzando una chiave esagonale da 4 mm (da procurarsi localmente).

Coppia di torsione dell'avvitamento consigliata: 2,45 N·m

[15] Fissare il cavo di sicurezza della telecamera alla staffa di montaggio.

Agganciare il cavo di sicurezza del corpo della telecamera alla parte di aggancio del cavo della WV-Q122A.

Far riferimento al manuale di istruzioni di ciascuna staffa di montaggio per ulteriori informazioni riguardo a dove collegare il cavo di sicurezza.



Nota:

- Se il cavo di sicurezza non fosse abbastanza lungo, collegare il cavo di sicurezza esteso (accessorio) al moschettone del cavo di sicurezza.

