

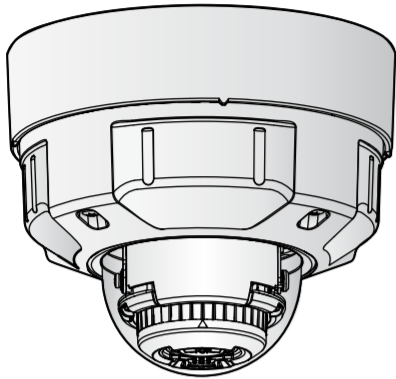
Panasonic

Guia de Instalação

Instruções de instalação incluídas

Câmera de rede

Nº MODELO **WV-S2570L**



- Antes de tentar conectar ou operar este produto, favor ler estas instruções cuidadosamente e então guardar este manual para referência futura.
- Consulte as "Informações importantes" no CD-ROM fornecido para obter mais detalhes sobre a descrição básica deste produto. Para informações sobre como executar as configurações e como operar a câmera, consulte as Instruções de Operação no seguinte website de apoio da Panasonic: <https://security.panasonic.com/download/>
- Antes de ler este manual, certifique-se de ler a Informação importante.

Panasonic Corporation
<http://www.panasonic.com>

Panasonic i-PRO Sensing Solutions Co., Ltd.
Fukuoka, Japan

Authorised Representative in EU:

Panasonic Testing Centre
Panasonic Marketing Europe GmbH
Winsberg 15, 22525 Hamburg, Germany



© Panasonic i-PRO Sensing Solutions Co., Ltd. 2019

N0619-1109 PGQP2751YA

Importantes instruções de segurança

- 1) Leia estas instruções.
- 2) Guarde estas instruções.
- 3) Observe todas as advertências.
- 4) Siga todas as instruções.
- 5) Não bloqueie as aberturas de ventilação. Instale de acordo com as instruções do fabricante.
- 6) Não instale próxima a quaisquer fontes de calor como, por exemplo, radiadores, registros de calor, estufas ou outros equipamentos (incluindo amplificadores) que produzam calor.
- 7) Utilize somente acessórios/conexões especificadas pelo fabricante.
- 8) Utilize somente com o carrinho, estrutura, tripé, suporte, ou mesa especificados pelo fabricante ou vendidos com o equipamento. Quando utilizar um carrinho, tenha cuidado ao mover o conjunto carrinho/equipamento para evitar ferimentos provocados pela queda.



- 9) Desconecte este equipamento durante tempestades com raios ou quando não utilizado durante longos períodos de tempo.
- 10) Conte todos os reparos a um técnico de serviço qualificado. Reparos são necessários quando a câmera tiver sido danificada de qualquer forma como, por exemplo, o cabo de força ou plugue estiver danificado, líquido tiver sido derramado ou objetos tenham caído dentro da câmera, ou ainda se a câmera tiver sido exposta à chuva ou umidade, não operar normalmente ou tiver sofrido uma queda.

Guia de solução de problemas

Antes de solicitar serviço, consulte "Guia de solução de problemas" de Informações importantes no CD-ROM e Instruções de Operação no site da web de apoio da Panasonic. Então, confirme o problema.

Software de código aberto

- Este produto contém software de código aberto licenciado sob GPL (GNU Licença Pública Geral), LGPL (GNU Licença Pública Geral Reduzida), etc.
- Os clientes podem duplicar, distribuir e modificar o código aberto do software sob licença da GPL e/ou LGPL.
- Consulte o arquivo "readme.txt" no CD-ROM fornecido para obter informações adicionais sobre o licenciamento do software de código aberto e o código aberto.
- Note-se que a Panasonic não responderá a quaisquer perguntas relativas sobre o conteúdo do código aberto.

Cuidado:

- UM DISPOSITIVO DE DESCONEXÃO FACILMENTE ACESSÍVEL DEVE SER INCORPORADO AO EQUIPAMENTO ALIMENTADO PELA FONTE DE ALIMENTAÇÃO DE 12 V. C.C.
- SOMENTE CONECTAR FONTE DE ALIMENTAÇÃO DE 12 V. C.C., CLASSE 2 (UL 1310/CSA 223) ou FONTE DE ALIMENTAÇÃO LIMITADA (IEC/EN/UL/CSA 60950-1).

ADVERTÊNCIA:

- Para prevenir ferimentos, este equipamento deve ser firmemente fixado à parede/teto de acordo com as instruções de instalação indicadas.
- Todo o trabalho relacionado com a instalação deste produto deve ser efetuado por pessoal qualificado ou instaladores do sistema.
- Instalação deve ser realizada de acordo com todas as regras de instalação em vigor.
- As conexões devem cumprir o código elétrico local.
- As baterias (bateria ou baterias instaladas) não devem ser expostas a calor excessivo, como da luz solar, o fogo ou similares.

CUIDADO:

- A câmera de rede destina-se apenas para uma conexão a uma rede Ethernet ou PoE sem roteamento à planta exterior.

: Símbolo de corrente contínua

Informações sobre o descarte em outros países fora da União Europeia



Estes símbolos são válidos apenas na União Europeia. Se você deseja descartar estes itens, entre em contato com as autoridades locais ou com o seu revendedor e pergunte sobre o método de descarte correto.



Sobre os manuais do usuário

A documentação do produto é composta dos seguintes documentos.

- Guia de Instalação (este documento):** Explica os procedimentos de instalação, montagem, conexões de cabos e o ajuste do campo de visão.
- Informações importantes (incluídas no CD-ROM):** Fornece informações básicas sobre o produto, tais como precauções para a instalação, peças e funções, etc.
- Instruções de Operação (no website de apoio da Panasonic):** Explica como realizar os ajustes e como operar esta câmera.

"<No. de controle: C****>" usado nesse documento deve ser usada para procurar informações no site da web de apoio da Panasonic para orientá-lo para a informação correta.

Nota:

- Devido às melhorias do produto, a aparência externa e outras partes mostradas neste manual podem diferir do produto real, desde que não interfiram com o uso normal.

Acessórios padrão

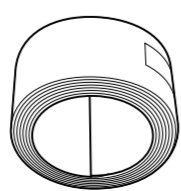
Guia de Instalação (este documento) 1 jogo
Important Safety Instructions 1 pc.
Certificado de garantia..... 1 pc.
CD-ROM*1 1 pc.
Rótulo de código*2 1 pc.

*1 O CD-ROM contém os diferentes tipos de instruções de operação e de ferramentas de programas de software.
*2 Este rótulo pode ser requerido para a gestão da rede. Tenha cuidado para não perder este rótulo.

As seguintes peças são utilizadas durante os procedimentos de instalação.

Suporte de base..... 1 pc.
Placa de fixação 1 pc.
Parafusos de fixação para a placa de fixação (M4x8 mm) 5 pc.
(deles, 1 sobressalente)
Gabarito A (para a placa de fixação) 1 folha.
Gabarito B (para o suporte de base) 1 folha.
Fita à prova d'água..... 1 pc.
Cobertura do conector à prova d'água RJ45 ... 1 pc.
Tampa do conector à prova d'água RJ45 1 pc.
Broca (chave sextavada, tamanho de parafusos de 6,35 mm T20) 1 pc.
Cabo de alarme 4P 1 pc.
Cabo de alimentação 2P 1 pc.
Conector de conversão MONITOR OUT 1 pc.

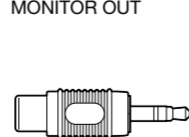
Fita à prova d'água



Broca



Conector de conversão MONITOR OUT



Preparativos

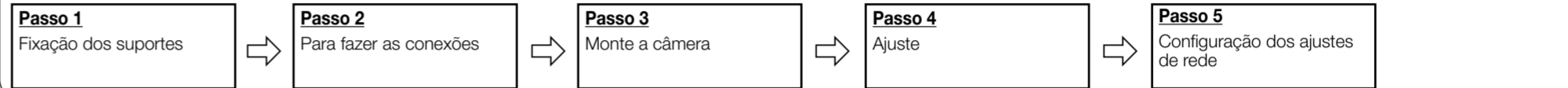
Prepare as peças necessárias para cada método de instalação antes de iniciar a instalação. Os seguintes são os requisitos para os diferentes métodos de instalação.

IMPORTANTE:

- Para obter informações sobre a mínima resistência à extração, acesse nosso site da Web (<https://security.panasonic.com/support/info/> <No. de controle: C0120>).
- Prepare quatro parafusos (M4) para fixar a placa de fixação (acessório) ou o suporte de base (acessório) no teto ou na parede.
- A capacidade de resistência à extração mínima necessária para um único parafuso ou parafuso de ancoragem é de 196 N ou mais quando a montagem é efetuada seguindo o método de instalação [Tipo 1], [Tipo 2] ou [Tipo 3], descritos na tabela à direita.
- Selecione parafusos de acordo com o material do local onde a câmera será montada. Neste caso, não devem ser utilizados parafusos e pregos para madeira.
- Se o local de montagem é de placas de reboco ou placas de gesso muito fraco para suportar todo o peso, tal área deve ser suficientemente reforçada.
- Este produto só pode ser instalado em ambientes internos quando o WV-Q105A ou o WV-Q169A é usado para a instalação no teto.

Guia de Instalação

O trabalho de instalação é explicado em 5 passos.



• Remova a câmera seguindo os procedimentos de instalação na ordem inversa.

Passo 1 Fixação dos suportes

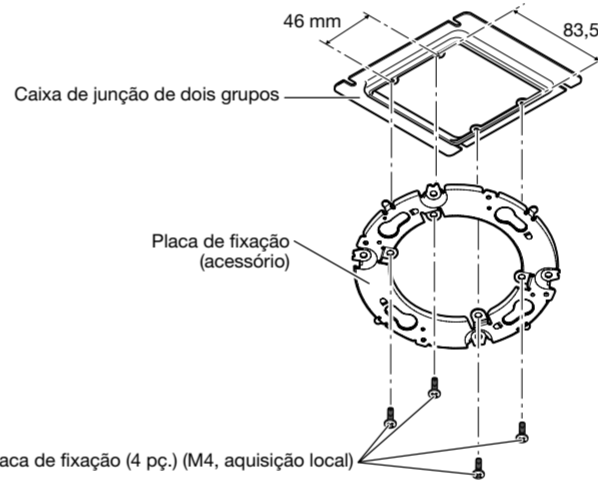
(Existem 3 métodos para instalar a câmera no teto ou na parede.)

[Universal]

Nota:

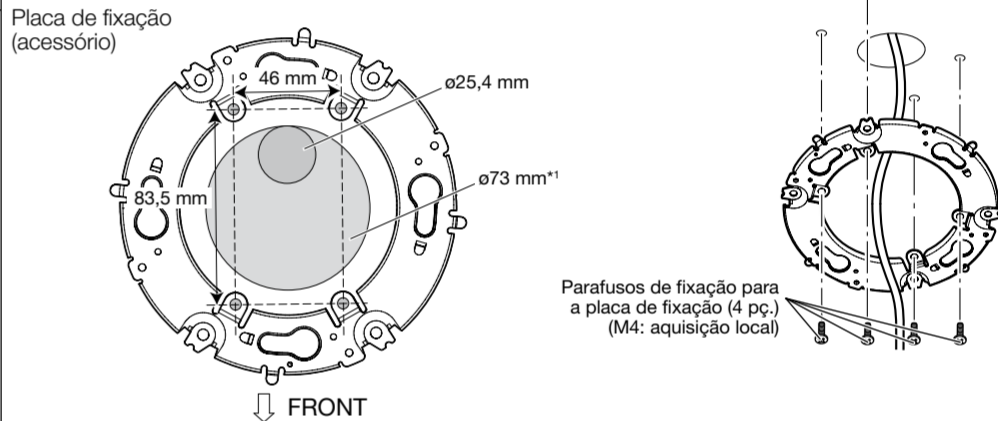
- Fixe a placa de fixação (acessório), de modo que a marca (número da peça) esteja voltada para o teto ou a parede onde deva ser instalada.

[Tipo 1] Monte a câmera uma caixa de junção de dois grupos usando a placa de fixação (acessório).



[Tipo 2] Monte diretamente a câmera no teto ou na parede usando a placa de fixação (acessório).

Alinhar a direção FRONT do gabarito A (acessório) com a direção desejada, e faça quatro furos para instalar a placa de fixação e um furo de 25,4 milímetros para fazer passar os cabos. Em seguida, prenda a placa de fixação ao teto ou parede. A orientação da marca "FRONT" da câmera (ver a figura em [4] do "Passo 3 Monte a câmera") deve estar voltada para a direção desejada da câmera.

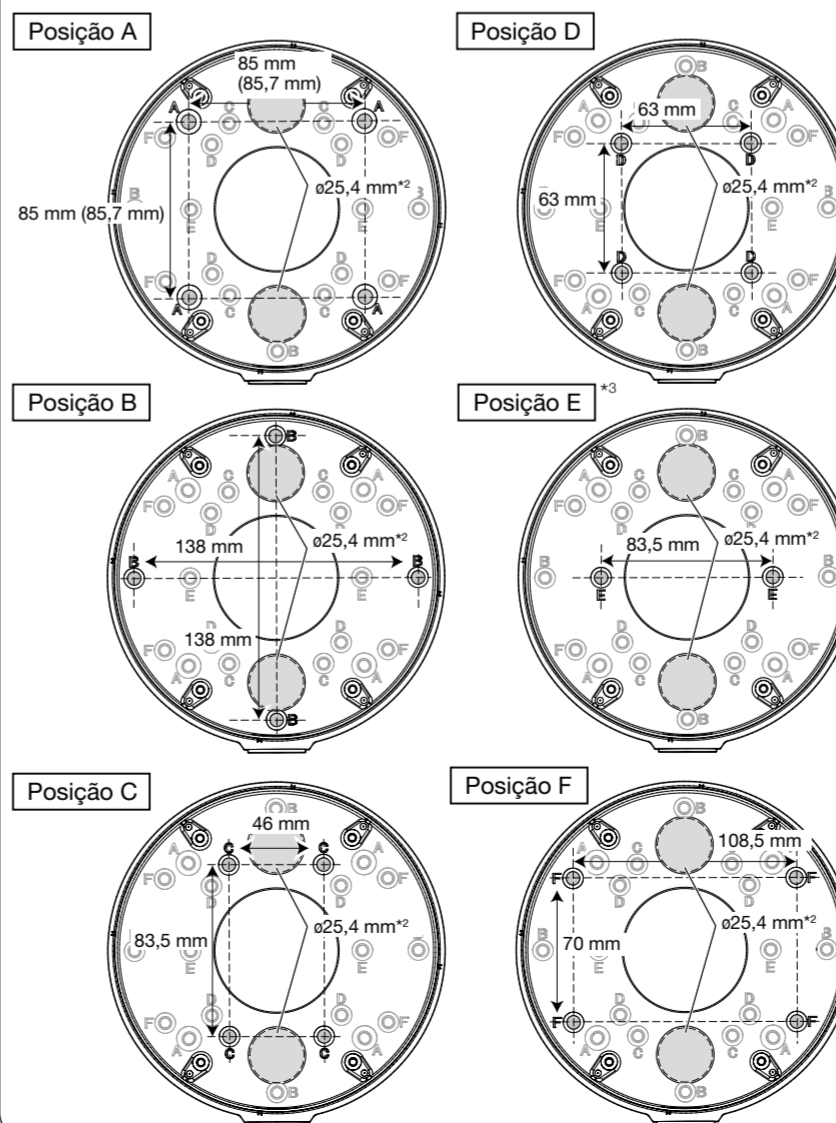


*1 Se ainda não decidiu a direção de montagem da câmera ou se deseja mudar a direção da câmera após a instalação
Caso de desejar poder mudar a direção da câmera, perfurar um orifício 73 mm de diâmetro no centro. Assim poderá ajustar a direção da montagem da câmera em incrementos de 90°.

[Tipo 3] Monte a câmera no teto ou parede utilizando o suporte de base (acessório).

① Faça orifícios para os parafusos de fixação do suporte de base e orifícios para o cabeamento utilizando o gabarito B (acessório).

O suporte de base pode ser fixado em qualquer uma das seguintes seis posições dos parafusos de acordo com as condições do teto ou da parede. Faça coincidir o orifício utilizado para instalar a câmera com qualquer das posições de A a F.

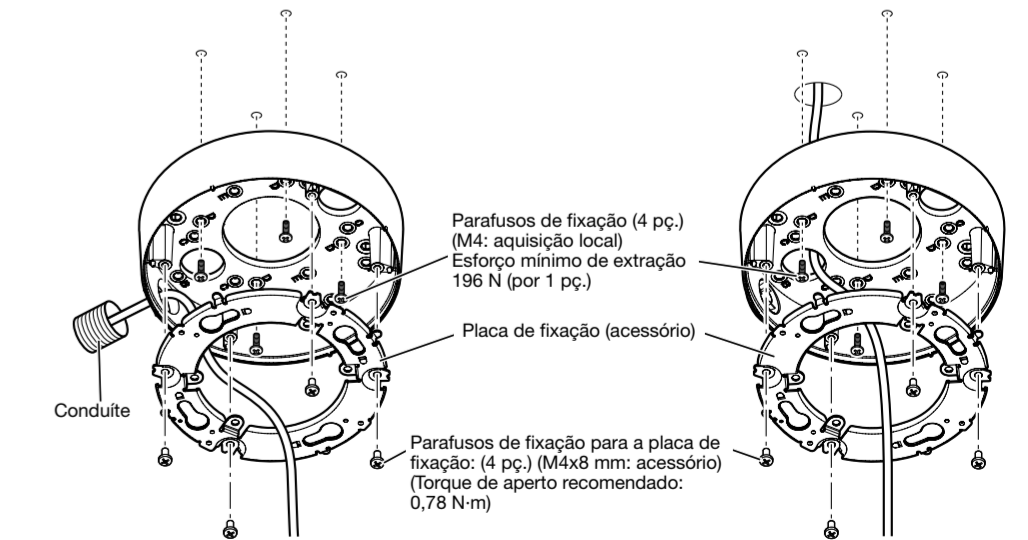


*2 Para instalar o suporte de base, selecione qualquer um dos dois orifícios de cabeamento do gabarito B (acessório). Após a montagem da placa de fixação, a direção de montagem da câmera pode ser ajustada em incrementos de 90°.

*3 Ao fixar o suporte de base à para uma caixa de junção de um grupo na posição E, fixe o suporte de base com dois parafusos (M4, aquisição local).

③ Monte o suporte de base e a placa de fixação.

<Ao usar o conduto no teto ou na parede para o cabeamento>

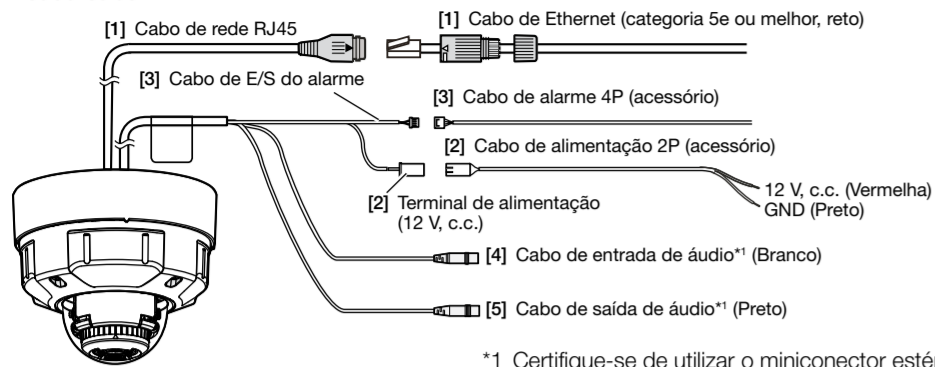


IMPORTANTE:

- Se o cabeamento aberto é efetuado, certifique-se de usar condutes e passar os cabos no interior dos tubos para proteger os cabos da luz solar direta.
- O trabalho de instalação deve ser tal que não haja exposição à água na arquitetura através dos condutes que foram unidos.

Passo 2 Para fazer as conexões

■ Consulte as "Informações importantes" no CD-ROM fornecido para obter detalhes sobre cada cabo.



*1 Certifique-se de utilizar o miniconector estêreo.

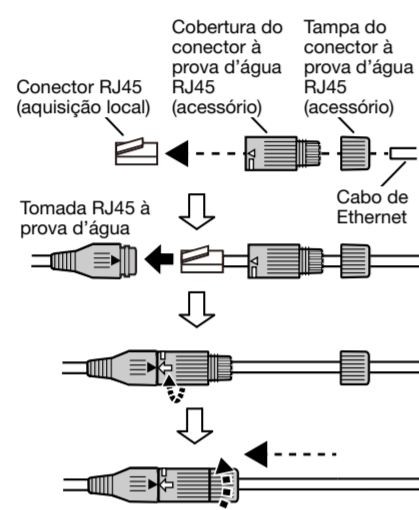
IMPORTANTE:

- Desligue a alimentação de cada sistema (concentrador PoE ou dispositivo de alimentação da câmera) antes de efetuar as conexões.
- A fonte de alimentação de 12 V, c.c. deve ser isolada da alimentação de corrente alternada comercial.

[1] Ligue um cabo de Ethernet* (categoria 5e ou melhor, reto) ao cabo de rede RJ45.

* O comprimento máximo do cabo é de 100 m.

- 1 Primeiro passe o cabo de Ethernet através da tampa do conector à prova d'água RJ45 (acessório) e depois através da cobertura do conector à prova d'água RJ45 (acessório). Então, utilize uma ferramenta especializada (aquisição local) para cravar o conector RJ45 (aquisição local) à extremidade do cabo de Ethernet.
- 2 Tenha cuidado para que não caiam as peças de borracha da parte interna da cobertura do conector RJ45 à prova d'água.
- 3 Insira o conector RJ45 na tomada à prova d'água RJ45 ligada à câmera.
- 4 Insira a cobertura do conector à prova d'água RJ45 para que a marca "◀: OPEN" se alinhe com a marca "▶" da tomada RJ45 à prova d'água, e gire na direção da seta na ilustração à direita até coincidir com a marca "◀: LOCK".
- 5 Conecte a tampa do conector à prova d'água RJ45 na cobertura do conector à prova d'água RJ45 e vire a tampa do conector à prova d'água RJ45 até que não haja folga entre a tampa e a cobertura do conector à prova d'água RJ45.



IMPORTANTE:

- Se o procedimento para a parte do conector à prova de água RJ45 (acessório) não é seguido corretamente, a impermeabilização pode ser adversamente afetada. Não instale a câmera onde o conector RJ45 à prova d'água fique exposto à chuva ou a umidade constante.
- As dimensões externas do cabo de Ethernet são de 5 mm a 6,5 mm de diâmetro.

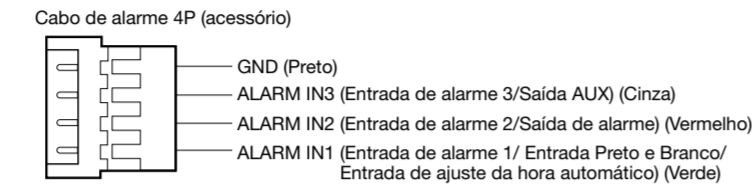
IMPORTANTE: (continuação)

- Para remover o conector à prova d'água RJ45, assegure-se de soltar primeiro a tampa do conector à prova d'água RJ45, vire a cobertura do conector à prova d'água na direção oposta à direção de fixação e remova-a. (Se a cobertura do conector impermeável RJ45 for removida quando a marca "◀: LOCK" na cobertura do conector à prova d'água RJ45 estiver alinhada com a marca "▶" do conector impermeável RJ45, o conector impermeável RJ45 pode ficar danificado)

[2] Ao conectar um adaptador CA ou uma fonte de alimentação externa, use o cabo de alimentação 2P (acessório) para conectá-lo à câmera.

Conecte o cabo de saída do adaptador CA ao cabo de alimentação 2P (acessório). (Vermelho: Lado de 12 V c.c., Preto: Lado de GND)

[3] Se for necessário, conecte o cabo de alarme 4P (acessório).



Nota:

- O padrão dos terminais de entrada/saída externa (EXT I/O) é "Desligado". Consulte as Instruções de Operação no site da web de apoio da Panasonic para informações adicionais sobre a configuração do terminal de entrada/saída externa (EXT I/O).

[4] Se for necessário, conecte um microfone ou a saída de linha de um dispositivo externo ao cabo de entrada de áudio.

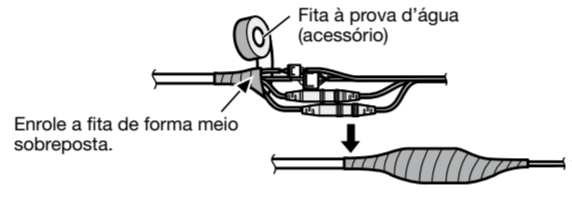
[5] Se for necessário, conecte um alto-falante amplificado ao cabo de saída de áudio.

[6] O tratamento adequado à prova de água é necessário para os cabos ao instalar a câmera com os cabos ao ar livre.

O corpo da câmera e o conector RJ45 à prova d'água são à prova d'água, mas as extremidades dos cabos e a parte interna do suporte de base (acessório) não são à prova d'água. Ao utilizar cabos que não sejam cabos de Ethernet, aplique tratamento à prova d'água a cada elemento de conexão incluindo cabos não utilizados, conforme mostrado abaixo.

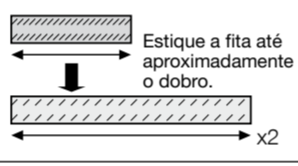
<Tratamento à prova d'água para outros cabos que não são o cabo de Ethernet>

Aplique um pouco de fita à prova d'água (acessório) como é mostrado à direita.



IMPORTANTE:

- Estique a fita por aproximadamente o dobro (veja a ilustração) e enrole-a em volta do cabo. Esticar a fita insuficientemente causa proteção insuficiente à prova d'água.



Passo 3 Monte a câmera

[1] Alinhe a marca OPEN na lateral da câmera com a parte saliente do suporte de base, insira 2 parafusos de montagem na placa de fixação e gire a câmera cerca de 15°. A marca LOCK se moverá para a parte saliente do suporte da base e a câmera é fixada provisoriamente. (Ao fixar a placa de fixação diretamente no teto ou na parede, alinhe a marca OPEN com o prego da placa de fixação).

[2] Afrouxe os 4 parafusos de fixação do invólucro utilizando a broca (acessório) e retire o invólucro da câmera.

IMPORTANTE:

- O invólucro é fixado ao corpo da câmera com o fio auxiliar instalado, por isso não deverá removê-lo.

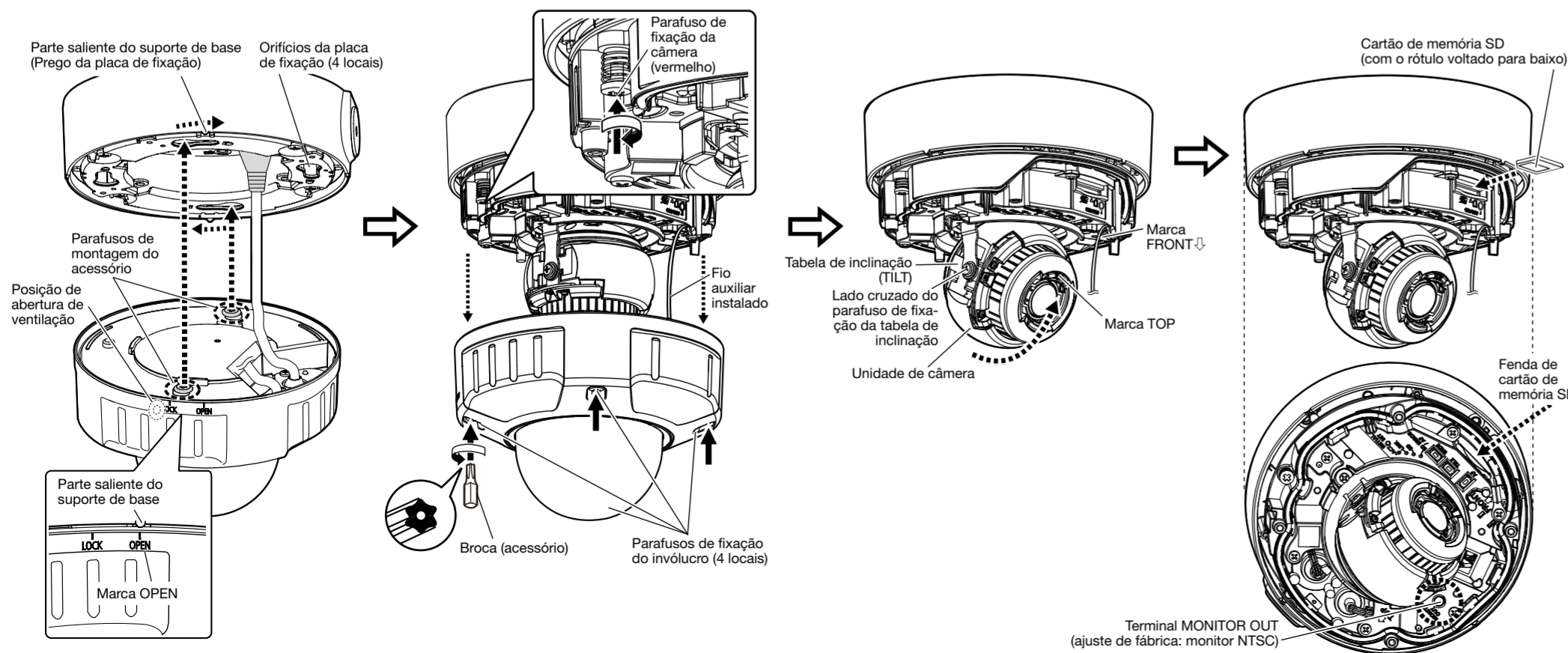
[3] Fixe a câmera apertando o parafuso de fixação da câmera (vermelho).

IMPORTANTE:

- Certifique-se de apertar o parafuso de fixação da câmera. Caso contrário, isso pode causar problemas com a câmera devido à queda da câmera. (Torque de aperto recomendado: 0,78 N·m)

IMPORTANTE:

- Para instalação na parede, instale a câmera com a abertura de ventilação em uma posição lateral ou para baixo. Em uma posição virada para cima, a abertura de ventilação não funciona bem, pois a água se acumula na superfície.



Passo 4 Ajuste

[1] Ligue a alimentação da câmera e depois retire o filme de proteção da lente da câmera.

[2] Afrouxe o parafuso de fixação da tabela de panoramização (PAN). Ajuste o ângulo da câmera com a tabela de panoramização (PAN), a tabela de inclinação (TILT) e o anel de ajuste de azimute.

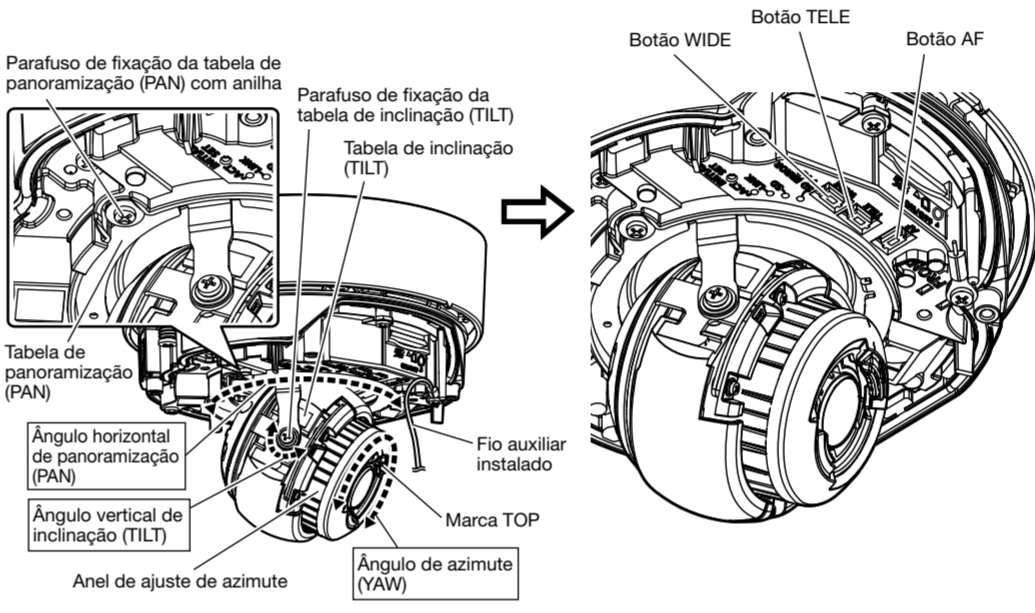
Ângulo horizontal de panoramização (PAN) : ±180°
Ângulo vertical de inclinação (TILT) : -30° - +85°
Ângulo de azimute (YAW) : ±100°

Nota:

- Ao montar a câmera no teto, ajuste o ângulo de inclinação (TILT) de modo que a marca TOP, acima da lente, fique sempre no lado superior.
- Para montar a câmera na parede, vire a tabela de panoramização (PAN) 180° para a esquerda e vire a tabela de inclinação (TILT) até que a marca TOP, acima da lente, permaneça sempre no lado superior.

[3] Aperte o lado de cabeça de cruzeta do parafuso de fixação da tabela de inclinação (TILT) (num lado) e do parafuso de fixação da tabela de panoramização (PAN) e fixe a câmera.

(Torque de aperto recomendado: 0,59 N·m)



Passo 5 Configuração dos ajustes de rede

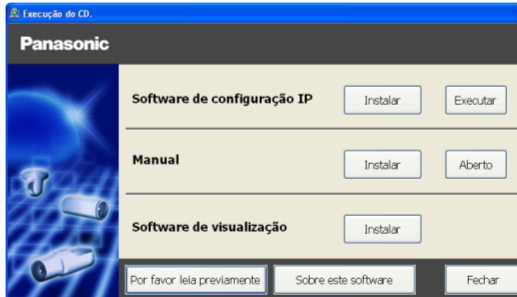
Ajustar a configuração da câmera após desativar temporariamente o programa de proteção (firewall). Depois de ter concluído as configurações da câmera, retorne ao estado original. Entrar em contato com o administrador da rede ou com o provedor de serviços Internet para informações sobre os ajustes da configuração da rede.

[1] Inserir o CD-ROM fornecido na unidade de CD-ROM do computador utilizado.

O Contrato de licença será exibido. Ler o Contrato e selecionar "Eu aceito os termos do contrato de licença", e clicar [OK].
→ A janela de inicialização será exibida.

Nota:

- Caso a janela de inicialização não seja exibida, clicar duas vezes o arquivo "CDLauncher.exe" do CD-ROM.
- Consulte "Utilização do CD-ROM" nas Instruções de Operação do site da web de apoio da Panasonic para mais informações sobre o inicializador CDLauncher.



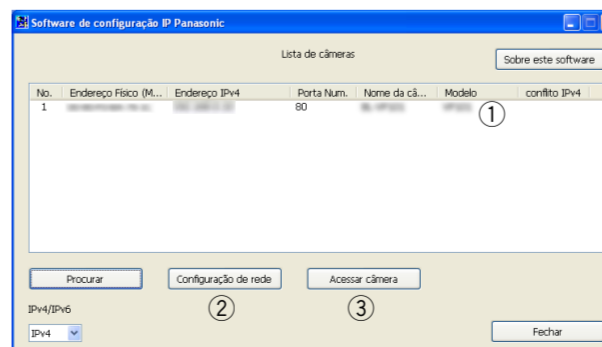
[2] Clique no botão [Executar] próximo a [Software de configuração IP].

→ A tela de [Software de configuração IP Panasonic] será exibida. O endereço MAC/endereço IP da câmera detectada será exibido.

[3] Selecione a câmera a ser configurada (1), e clique em [Configuração de rede] (2) para alterar as configurações da rede. Então, clique em [Acessar câmera] (3).

Nota:

- Selecione a câmera com o mesmo endereço MAC que o endereço MAC impresso na câmera a ser configurada.



[5] Desligue o conector de conversão MONITOR OUT (acessório) Anexe o invólucro e fixe-o usando uma ponteira (acessório) para apertar os parafusos de fixação do invólucro (4 lugares).

Alinhe a marca LOCK do invólucro com a marca ▼ da câmera. Então, monte diretamente o invólucro na câmera. (Torque de aperto recomendado: 0,78 N·m)

IMPORTANTE:

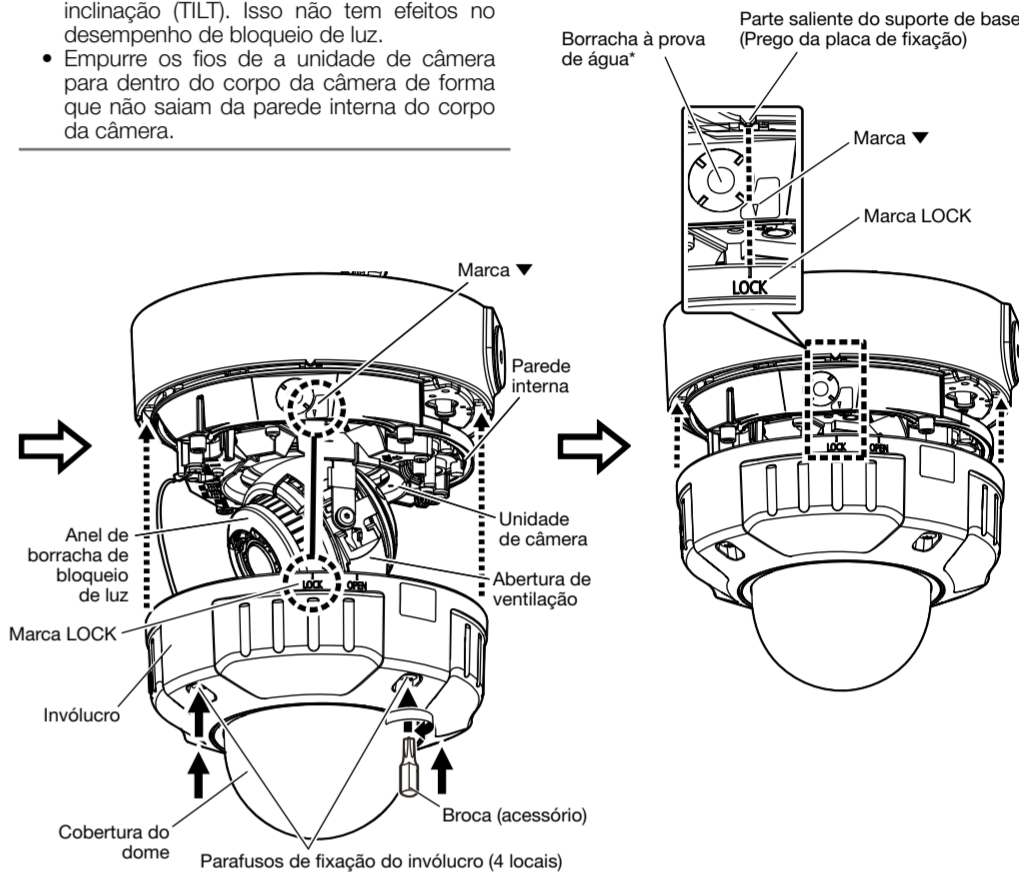
- Monte o invólucro após verificar se a borracha à prova de água instalada na ranhura ao redor do corpo da câmera não saiu da ranhura.

Nota:

- O anel de borracha de bloqueio de luz pode ser esticado dependendo do ângulo de inclinação (TILT). Isso não tem efeitos no desempenho de bloqueio de luz.
- Empurre os fios de a unidade de câmera para dentro do corpo da câmera de forma que não saiam da parede interna do corpo da câmera.

[6] Após a instalação estiver concluída, retire a película de proteção da cobertura do dome.

* Há uma abertura de ventilação dentro do invólucro. Não calafete (encha a folga entre o invólucro e o teto ou a parede com selantes ou outros materiais), pois a umidade interna é descarregada através desta abertura de ventilação. A água não entra no interior.



Passo 3 Monte a câmera

[4] Quando a janela de registro de administrador é exibida, digite o "Nome do usuário", a "Senha" e "Redigite a senha" seguindo as instruções exibidas na tela e, depois, clique no botão [Definir].

Mantenha o seu nome de usuário e senha em um local seguro e fora da vista dos outros para garantir a segurança. Depois de completar o registro, a câmera será automaticamente reconectada e aparecerá a janela de autenticação. Insira o nome do usuário e a senha registrados.

A definição padrão da autenticação de usuário é "Ligado". Para mais informações, consulte a seção "Prefácio" nas Instruções de operação.



IMPORTANTE:

- Se a configuração de autenticação de usuário é deixada em "Desligado" quando a câmera é utilizada através da Internet, poderá levar ao acesso indesejado por terceiros. Deixe a configuração de autenticação de usuário em "Ligado".

[5] A conexão de rede é concluída quando as imagens ao vivo da câmera são exibidas.

Nota:

- Para obter mais informações sobre o seguinte conteúdo, consulte as Instruções de operação.
 - Antes de utilizar a câmera, ajuste a [Data e hora] na tela [Básico] de "Config".
 - É impossível exibir imagens H.265 (ou H.264) ou imagens MJPEG, receber/transmitir áudio, exibir registros e exibir em tela cheia quando o software de visualização "Network Camera View 4S" não estiver instalado no computador.
 - As imagens podem demorar algum tempo a ser exibidas, dependendo do ambiente do seu computador.
 - No momento da compra, os conectores de entrada e saída de áudio são definidos como "Desligado". Se for necessário, altere a configuração na tela "Áudio" de "Config".
 - Devido a medidas mais estritas de segurança no programa "Software de configuração IP", a "Configuração de rede" não pode ser alterada após decorrerem cerca de 20 minutos desde que for ligada a alimentação da câmera a ser configurada. (Quando o período efetivo é ajustado a "20 min" em "Configuração rápida de IP se adapta ao período"). Contudo, a configuração pode ser alterada após 20 minutos para câmeras no modo de configuração inicial.
 - Destocagem pode ser causado pelo invólucro reinstalado. Neste caso, efetuar a função de foco automático através do menu de configuração.
- Se as imagens não são exibidas, defina a exibição de compatibilidade do navegador. Para mais detalhes sobre a configuração, acesse nosso site da web (<https://security.panasonic.com/support/info/> <No. de controle: C0104>).