

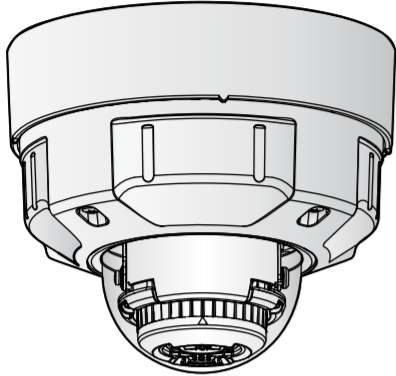
Panasonic®

Руководство по монтажу

Входящие в комплект Инструкции по монтажу

Сетевая камера

Модель № **WV-S2570L**
Только для профессионального использования



- Прежде чем приступить к подсоединению или управлению настоящим изделием, следует тщательно изучить настоящую инструкцию и сохранить ее для будущего использования.
- Для получения информации об основном описании данного продукта см. документ "Важная информация" на прилагаемом CD-ROM. Информацию о порядке выполнения настроек и процессе управления камерой см. в инструкции по эксплуатации на следующем веб-сайте поддержки Panasonic: <https://security.panasonic.com/download/>
- Перед тем, как прочитать данное руководство, обязательно прочитайте документ "Важная информация".

Panasonic Corporation
<http://www.panasonic.com>

Panasonic i-PRO Sensing Solutions Co., Ltd.
Fukuoka, Japan

Authorised Representative in EU:



Panasonic Testing Centre
Panasonic Marketing Europe GmbH
Winsberging 15, 22525 Hamburg, Germany

© Panasonic i-PRO Sensing Solutions Co., Ltd. 2019

N0619-1109 PGQP2750YA

Важные правила техники безопасности

- Следует изучить настоящую инструкцию.
 - Следует сохранить настоящую инструкцию.
 - Следует обратить внимание на все предупреждения.
 - Надо соблюдать все правила.
 - Нельзя закрывать всех вентиляционных отверстий и проемов. Монтируют в соответствии с инструкцией изготовителя.
 - Нельзя монтировать прибора вблизи источников тепла, таких как радиаторы, отопительный регистры, печи или прочие устройства (включая усилители), выделяющие тепло.
 - Следует применять только приспособления/принадлежности, назначенные изготовителем.
 - Следует использовать только тележку, подставку, треножник, кронштейн или стол, одобренные изготовителем, или поставленные в аппаратуру. При использовании тележки надо внимательно переместить комбинацию тележки и аппаратуры во избежание ранения из-за опрокидывания.
- 
- Во время грозы или при оставлении аппаратуры в бездействии в течение длительного периода надо отключить ее от сети питания.
 - Следует обратиться к квалифицированному персоналу по техобслуживанию и ремонту за всеми работами по техобслуживанию и ремонту. Техобслуживанию и ремонту подлежат все случаи, когда аппаратура повреждена, когда силовой кабель или вилка повреждены, когда жидкость пролита, когда какие-либо объекты упали в аппаратуру, когда аппаратура подверглась воздействию атмосферных осадков или влаги, либо же когда аппаратура не работает правильно, либо упала с высоты.

Дефектовка

Перед обращением в сервисный центр см. раздел "Дефектовка" в документе "Важная информация" на CD-ROM и инструкцию по эксплуатации на веб-сайте поддержки Panasonic. Затем подтвердите наличие проблемы.

Открытое программное обеспечение

- Данный продукт содержит открытое программное обеспечение, предоставленное по лицензии GPL (Универсальной общественной лицензии GNU), LGPL (Сокращенной универсальной общественной лицензии GNU) и др.
- Клиенты могут тиражировать, распределять и модифицировать исходный код программного обеспечения по лицензии GPL и/или LGPL.
- См. файл "readme.txt" на предоставленном CD-ROM для получения дополнительной информации о лицензиях открытого программного обеспечения и об исходном коде.
- Следует помнить, что Panasonic не отвечает ни на какие запросы о содержании исходного кода.

Внимание:

- ЛЕГКОДОСТУПНОЕ ОТКЛЮЧАЮЩЕЕ УСТРОЙСТВО ДОЛЖНО БЫТЬ ПОДСОЕДИНЕНО К ОБОРУДОВАНИЮ, ПИТАЮЩЕМУСЯ ОТ ИСТОЧНИКА ПИТАНИЯ ПОСТ. 12 В.
- ПОДКЛЮЧАЙТЕ ТОЛЬКО ИСТОЧНИК ПИТАНИЯ ПОСТ. 12 В КЛАССА 2 (UL 1310/CSA 223) или ИСТОЧНИК ПИТАНИЯ ОГРАНИЧЕННОЙ МОЩНОСТИ (IEC/EN/UL/CSA 60950-1).

ПРЕДУПРЕЖДЕНИЕ:

- Чтобы не допустить травм, данное устройство должно быть надежно закреплено на стене/потолке в соответствии с инструкциями по монтажу.
- Все работы по монтажу настоящего прибора должны выполняться квалифицированным персоналом по техобслуживанию и ремонту или монтажниками систем.
- Установка должна быть выполнена в соответствии со всеми применимыми к данной процедуре нормами.
- Соединения выполнить в соответствии с местными нормами и стандартами.
- Батареи (аккумулятор или установленные батареи) не должны подвергаться избыточному теплу, например такому как, солнечный свет, огонь или подобное.

ВНИМАНИЕ:

- Сетевая камера предназначена только для подключения к сети Ethernet или PoE без маршрутизации на линейные сооружения.

: Символ постоянного тока

[Русский язык]

Декларация о Соответствии Требованиям Технического Регламента об Ограничении Использования некоторых Вредных Веществ в электрическом и электронном оборудовании (утверждённого Постановлением №1057 Кабинета Министров Украины)

Изделие соответствует требованиям Технического Регламента об Ограничении Использования некоторых Вредных Веществ в электрическом и электронном оборудовании (ТР ОИВВ).

Содержание вредных веществ в случаях, не предусмотренных Дополнением №2 ТР ОИВВ:

- свинец (Pb) – не превышает 0,1 % веса вещества или в концентрации до 1000 миллионов частей;
- кадмий (Cd) – не превышает 0,01 % веса вещества или в концентрации до 100 миллионов частей;
- ртуть (Hg) – не превышает 0,1 % веса вещества или в концентрации до 1000 миллионов частей;
- шестивалентный хром (Cr⁶⁺) – не превышает 0,1 % веса вещества или в концентрации до 1000 миллионов частей;
- полибромдифенолы (PBB) – не превышает 0,1 % веса вещества или в концентрации до 1000 миллионов частей;
- полибромдифеноловые эфиры (PBDE) – не превышает 0,1 % веса вещества или в концентрации до 1000 миллионов частей.

[Українська мова]

Декларация про Відповідність Вимогам Технічного Регламенту Обмеження Використання деяких Небезпечних Речовин в електричному та електронному обладнанні (затвердженого Постановою №1057 Кабінету Міністрів України)

Виріб відповідає вимогам Технічного Регламенту Обмеження Використання деяких Небезпечних Речовин в електричному та електронному обладнанні (ТР ОБНПР).

Вміст небезпечних речовин у випадках, не обумовлених в Додатку №2 ТР ОБНПР:

- свинець (Pb) – не перевищує 0,1 % ваги речовини або в концентрації до 1000 частин на мільйон;
- кадмій (Cd) – не перевищує 0,01 % ваги речовини або в концентрації до 100 частин на мільйон;
- ртуть (Hg) – не перевищує 0,1 % ваги речовини або в концентрації до 1000 частин на мільйон;
- шестивалентний хром (Cr⁶⁺) – не перевищує 0,1 % ваги речовини або в концентрації до 1000 частин на мільйон;
- полібромдифеноли (PBB) – не перевищує 0,1 % ваги речовини або в концентрації до 1000 частин на мільйон;
- полібромдифенолові ефіри (PBDE) – не перевищує 0,1 % ваги речовини або в концентрації до 1000 частин на мільйон.

Информация по обращению с отходами для стран, не входящих в Европейский Союз



Действие этого символа распространяется только на Европейский Союз. Если Вы собираетесь выбросить данный продукт, узнайте в местных органах власти или у дилера, как следует поступать с отходами такого типа.

Об инструкциях для пользователя

Документация продукта состоит из следующих документов.

- Руководство по монтажу (настоящий документ):** Поясняет установку, монтаж, подключения кабелей и регулировку площади обзора.
- Важная информация (включенн. в CD-ROM):** Предоставляет следующую основную информацию о продукте: Меры предосторожности для установки, Составные части и функции и т. д.
- Инструкция по эксплуатации (на веб-сайте поддержки Panasonic):** Посвящена пояснению порядка выполнения уставок и управления настоящей камерой.

*<Контрольный №: C****>, используемый в данном документе, следует использовать для поиска информации на веб-сайте поддержки Panasonic и нахождения нужной информации.

Замечание:

- Внешний вид и прочие детали, показанные в данном руководстве, могут отличаться от фактического изделия в пределах, когда это не мешает нормальному использованию по причине улучшения изделия.

Стандартные аксессуары

Руководство по монтажу (настоящий документ).....1 комплект
 CD-ROM*1.....1 шт.
 Important Safety Instructions.....1 шт.
 Этикетка с кодом*2.....1 шт.
 Гарантийный формуляр.....1 шт.

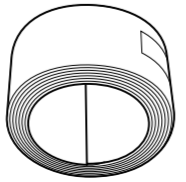
*1 CD-ROM содержит несколько инструкций по эксплуатации и различные виды программных средств.

*2 Для управления сетью может потребоваться данная этикетка. Нужно соблюдать осторожность, чтобы не утратить эту этикетку.

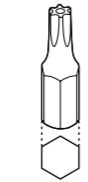
Для монтажа применяются нижеуказанные детали.

Кронштейн для основания.....	1 шт.	Водонепроницаемая крышка разъема RJ45.....	1 шт.
Крепежная планка.....	1 шт.	Колпачок водонепроницаемого разъема RJ45.....	1 шт.
Крепежные винты для крепежной планки (M4x8 mm).....	5 шт.	Наконечник (шестигранный ключ, размер винта 6,35 mm T20).....	1 шт.
(1 из них резервный)		4-контактный кабель сигнала тревоги.....	1 шт.
Шаблон А (для крепежной планки).....	1 лист	2-контактный силовой кабель.....	1 шт.
Шаблон В (для кронштейна для основания).....	1 лист	Переходник MONITOR OUT.....	1 шт.
Гидроизоляционная лента.....	1 шт.		

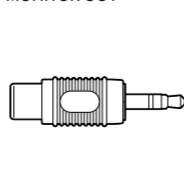
Гидроизоляционная лента



Наконечник



Переходник MONITOR OUT



Подготовка

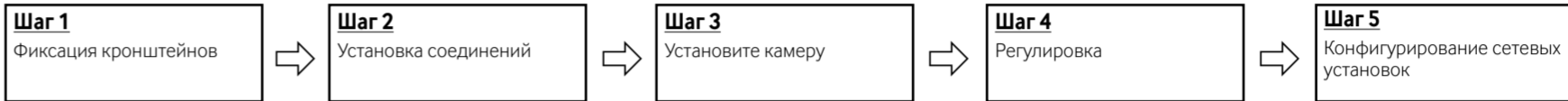
Подготовьте необходимые детали для каждого способа установки до начала инсталляции. Далее приведены требования к различным способам установки.

ВНИМАНИЕ:

- Информацию про миним. прочность на выдергивание можно найти на сайте компании (<https://security.panasonic.com/support/info/> <Контрольный №: C0120>).
- Подготовьте 4 винта (M4), чтобы закрепить крепежную планку (аксессуар) или кронштейн для основания (аксессуар) на потолке или стене.
- Минимальное требуемое сопротивление выдергиванию каждого винта или анкерного болта составляет 196 N или более при монтаже способом установки [Тип 1], [Тип 2] или [Тип 3], описанном в таблице справа.
- Выберите винты, соответствующие типу места, где будет установлена камера. При этом не следует использовать деревянные винты и гвозди.
- Если место монтажа, такое как гипсокартонная плита, слишком непрочное для выдерживания общей массы, то зона под монтаж должна быть достаточно укреплена.
- Этот продукт можно устанавливать только в помещении, когда WV-Q105A или WV-Q169A используется для его установки на потолок.

Установка

Задачи установки объясняются с помощью 5 шагов.



- Снимите камеру, выполняя шаги установки камеры в обратном порядке.

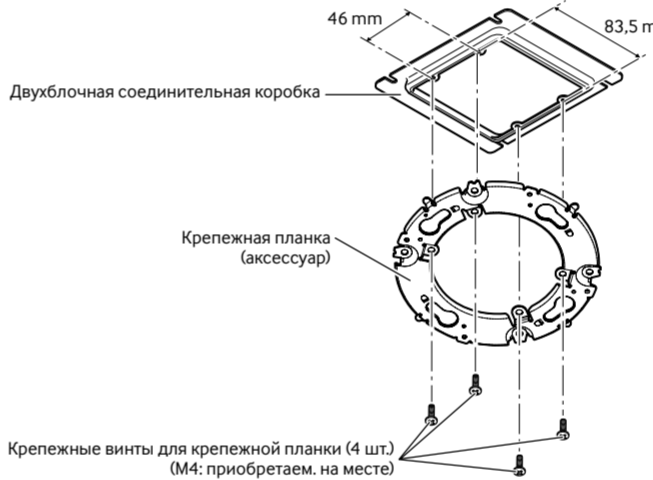
Шаг 1 Фиксация кронштейнов (Существует 3 способа установки камеры на потолке или стене.)

[Общий]

Замечание:

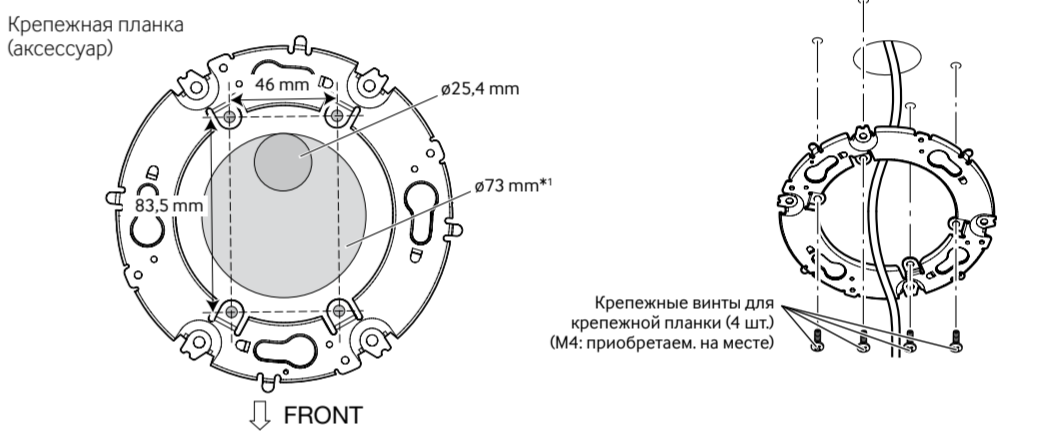
- Установите крепежную планку (аксессуар) так, чтобы маркировка (номер детали) была направлена в направлении потолка или стены для установки.

[Тип 1] Прикрепите камеру на двухблочную соединительную коробку с помощью крепежной планки (аксессуар).



[Тип 2] Установите камеру непосредственно на потолок или стену с помощью крепежной планки (аксессуар).

Совместите направление FRONT шаблона А (аксессуар) с нужным направлением и просверлите четыре отверстия для установки крепежной планки и отверстие диаметром 25,4 mm для пропускания кабелей. Затем установите крепежную планку на потолок или стену. Затем направление метки "FRONT" на камере (см. рис. в [4] в "Шаг 3 Установите камеру") должно быть направлено в нужном направлении камеры.

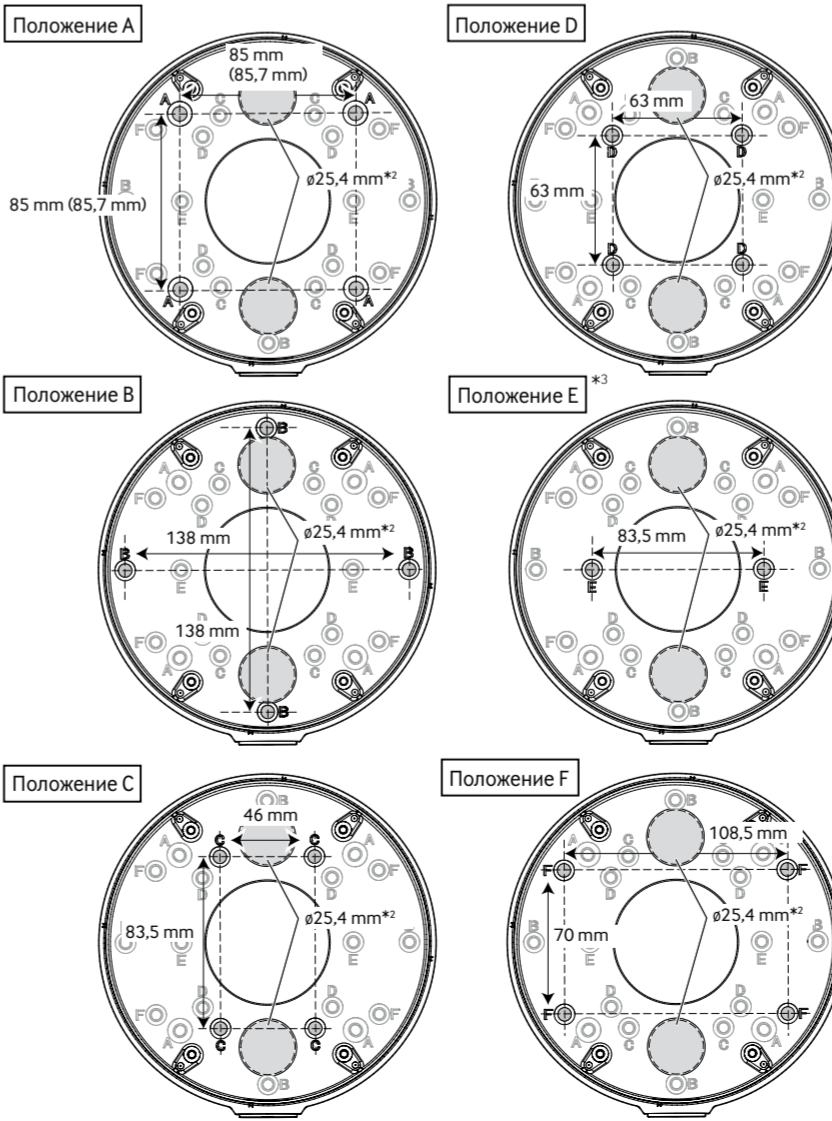


*1 Если направление монтажа камеры еще не определено или если Вы хотите изменить направление камеры после ее установки. Если необходимо иметь возможность изменить направление камеры, просверлите в центре отверстие диаметром 73 mm. Таким образом, Вы сможете отрегулировать направление камеры с шагом в 90°.

[Тип 3] Установите камеру на потолок или стену с помощью кронштейна для основания (аксессуар)

- Используя шаблон В (аксессуар), сделайте винтовые отверстия для фиксирования кронштейна для основания и отверстий проводки.

Кронштейн для основания можно зафиксировать в любом из следующих 6 положений завинчивания, в зависимости от состояния потолка и стен. Совместите отверстие, используемое при установке камеры, с любым положением от А до F.



- Выберите любое из двух отверстий проводки шаблона В (аксессуар) при установке кронштейна для основания. После установки крепежной планки направление монтажа камеры можно отрегулировать с шагом в 90°.

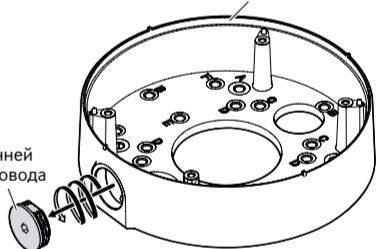
- Во время установки кронштейна для основания на одноблочную соединительную коробку в Положении Е, закрепите кронштейн для основания с помощью 2 винтов (M4, приобретаем. на месте).

[Тип 2] При использовании кабелепровода на потолке или стене для проводки удалите колпачок для внутренней резьбы для кабелепровода с помощью шестигранного ключа (ISO 2936, размер гайки S=5 mm).

Внутренняя резьба кабелепровода соответствует NPSM (цилиндрической трубной резьбе) 3/4 по ANSI или G3/4 ISO 228-1 (цилиндрической трубной резьбе).

Колпачок для внутренней резьбы для кабелепровода

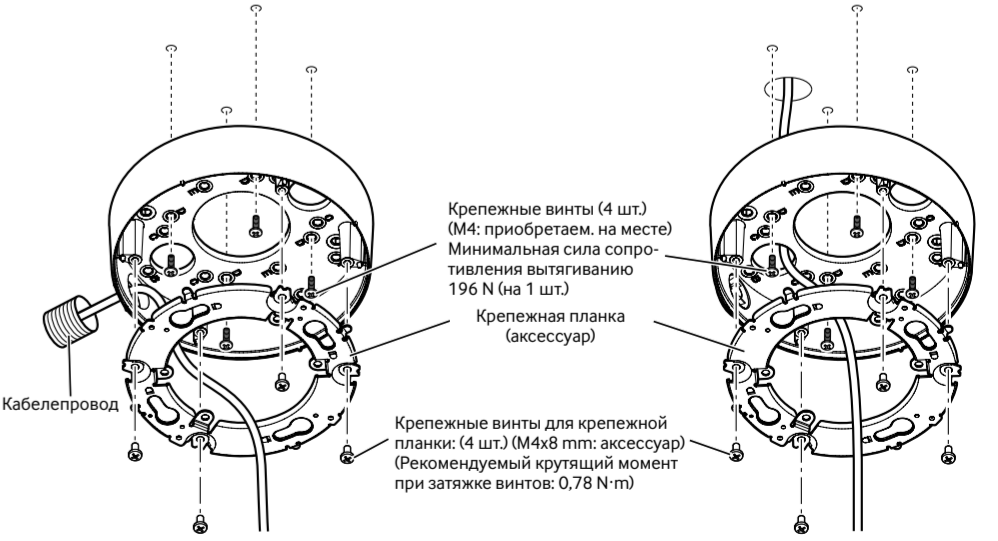
Кронштейн для основания (аксессуар)



[Тип 3] Установите кронштейн для основания и крепежную планку.

<При использовании кабелепровода на потолке или стене>

<При сверлении отверстия в потолке или стене для проводки>

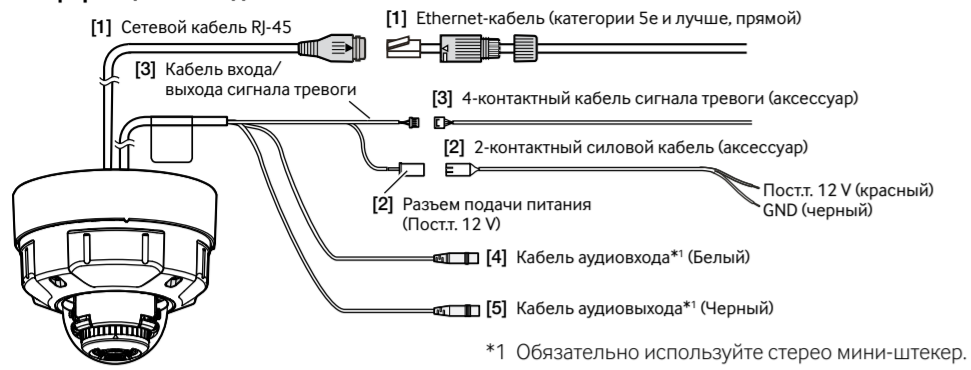


ВНИМАНИЕ:

- В случае открытой электропроводки следует обязательно использовать кабелепроводы, в которых прокладываются кабели для их защиты от воздействия прямой солнечной радиации.
- Монтажные работы должны быть выполнены так, чтобы вода не попадала в конструкции здания через соединенные кабелепроводы.

Шаг 2 Установка соединений

См. документ "Важная информация" на поставленном CD-ROM для получения подробной информации о каждом кабеле.



*1 Обязательно используйте стерео мини-штекер.

ВНИМАНИЕ:

- Перед подсоединением кабелей отключите источник питания каждой системы (гнездо PoE - питание по Ethernet - или устройство для питания камеры).
- Источник питания постст. 12 В должен быть изолирован от сетевого питания перем. т.

[1] Подсоедините Ethernet-кабель* (категории 5е и лучше, прямой) к сетевому кабелю RJ45.
*Максимальная длина кабеля равна 100 м.

- Первый проход кабеля Ethernet через колпачок водонепроницаемого разъема RJ45 (аксессуар), а затем через крышку водонепроницаемого разъема RJ45 (аксессуар). Далее используйте специальный инструмент (приобретается, на месте) для закрепления штекера RJ45 (приобретается, на месте) к концу кабеля Ethernet.
- Будьте осторожны, чтобы не удалить резиновые части из крышки водонепроницаемого разъема RJ45.
- Вставьте штекер RJ45 в водонепроницаемый разъем RJ45, подключенный к камере.
- Вставьте водонепроницаемую крышку разъема RJ45, так чтобы метка "OPEN" совместилась с меткой "LOCK" водонепроницаемого разъема RJ45, и вращайте в направлении, указанном стрелкой на рисунке справа, до момента совпадения с меткой "LOCK".
- Присоедините колпачок водонепроницаемого разъема RJ45 к крышке водонепроницаемого разъема RJ45 и поворачивайте колпачок водонепроницаемой крышки RJ45 до тех пор, пока не будет устранен зазор между ним и крышкой водонепроницаемого разъема RJ45.

ВНИМАНИЕ:

- Если не следовать процедуре для водонепроницаемой части разъема RJ45 (аксессуар) корректно, водонепроницаемые свойства могут быть поставлены под угрозу. Не устанавливайте камеру, где водонепроницаемый разъем RJ45 будет подвержен постоянному воздействию дождя или влаги.
- Внешние размеры кабеля Ethernet составляют от $\varnothing 5\text{ mm}$ до $\varnothing 6,5\text{ mm}$.

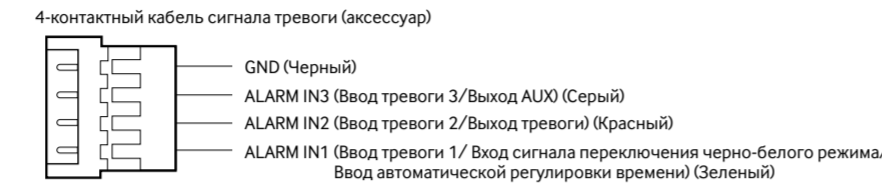
ВНИМАНИЕ: (продолжение)

- При извлечении водонепроницаемого разъема RJ45 обязательно сначала ослабьте крышку водонепроницаемого разъема RJ45, поверните крышку водонепроницаемого разъема RJ45 в направлении, противоположном направлению установки, и снимите ее. (Если крышка водонепроницаемого разъема RJ45 извлечена, когда метка "LOCK" крышки водонепроницаемого разъема RJ45 совмещена с меткой "LOCK" водонепроницаемого разъема RJ45, водонепроницаемый разъем RJ45 может быть поврежден)

[2] При подключении адаптера переменного тока или внешнего источника питания используйте 2-контактный силовой кабель (аксессуар) для его подключения к камере.

Подключают выходной кабель адаптера перем.т. к 2-контактному силовому кабелю (аксессуар). (Красный: Страна переменного тока 12 V, черный: сторона GND)

[3] При необходимости подключите 4-контактный кабель сигнала тревоги (аксессуар).



Замечание:

По умолчанию разъемы EXT I/O находятся в положении "Откл.". Дополнительную информацию о настройках разъема EXT I/O см. в Инструкции по эксплуатации на веб-сайте поддержки Panasonic.

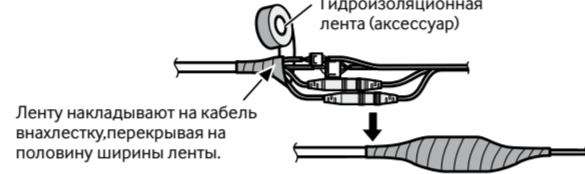
[4] Если необходимо, подключите микрофон или линейный выход внешнего устройства к кабелю аудиовхода.

[5] Если необходимо, подключите динамик с питанием к кабелю аудиовыхода.

[6] При монтаже камеры с кабелями необходимо произвести адекватную гидроизоляцию мест соединения кабелей.

Корпус камеры и водонепроницаемый разъем RJ45 являются водонепроницаемыми, но концы кабеля и внутренняя часть кронштейна для основания (аксессуар) не являются водонепроницаемыми. При использовании кабелей, отличных от кабелей Ethernet, нанесите водонепроницаемое покрытие на каждую соединительную деталь, включая неиспользуемые кабели, как показано ниже.

<Гидроизоляция для других кабелей, отличных от кабеля Ethernet>
Нанесите гидроизоляционную ленту (аксессуар) как показано справа.



ВНИМАНИЕ:

- Растягивают ленту примерно вдвое по сравнению с ее начальной длиной (см. рис.), а затем накладывают ее на кабель. Недостаточное растяжение ленты приводит к недостаточной гидроизоляции.

Шаг 3 Установите камеру

[1] Совместите метку OPEN боковой стороне камеры с выступающей частью кронштейна для основания, вставьте 2 установочных винта в крепежную планку и поверните камеру приблизительно на 15°. Метка LOCK переместится к выступающей части основания кронштейна, и камера будет временно закреплена. (При непосредственной установке крепежной планки на потолок или стене совместите метку OPEN с гвоздем крепежной планки.)

ВНИМАНИЕ:

- При установке на стене установите камеру так, чтобы вентиляционное отверстие было обращено вбок или вниз. В положении лицевой стороной вверх вентиляционное отверстие не функционирует должным образом, так как вода накапливается на поверхности.

[2] Ослабьте 4 крепежные винта корпуса с помощью наконечника (аксессуар) и удалите корпус с камеры.

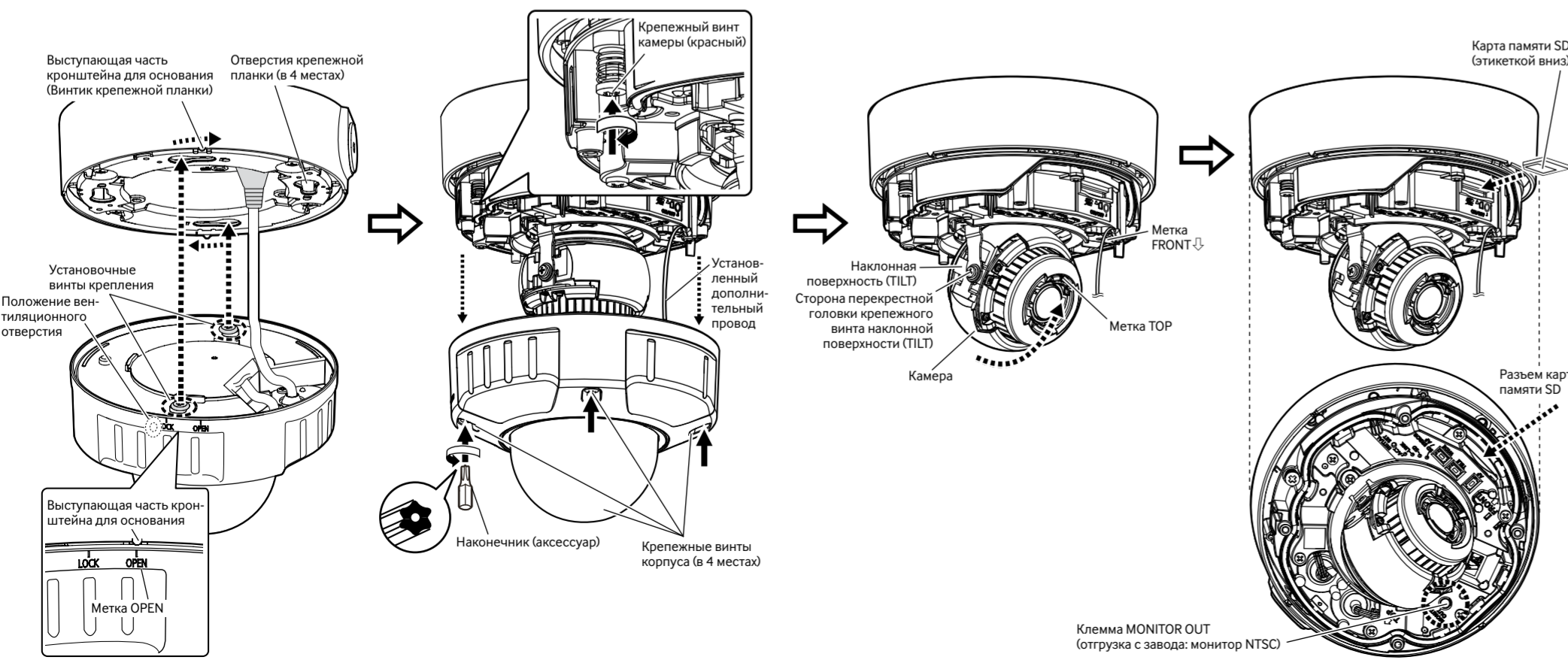
ВНИМАНИЕ:

- Корпус зафиксирован на камере с помощью установленного дополнительного провода, поэтому запрещается его удалять.

[3] Закрепите камеру, затягивая крепежный винт камеры (красный).

ВНИМАНИЕ:

- Следует обязательно затянуть винт крепления камеры. Несоблюдение этого требования может привести к неисправности в работе камеры из-за ее падения. (Рекомендуемый крутящий момент при затяжке винтов: 0,78 N·m)



Шаг 4 Регулировка

[1] Включите питание камеры, а затем удалите защитную пленку с объектива камеры.

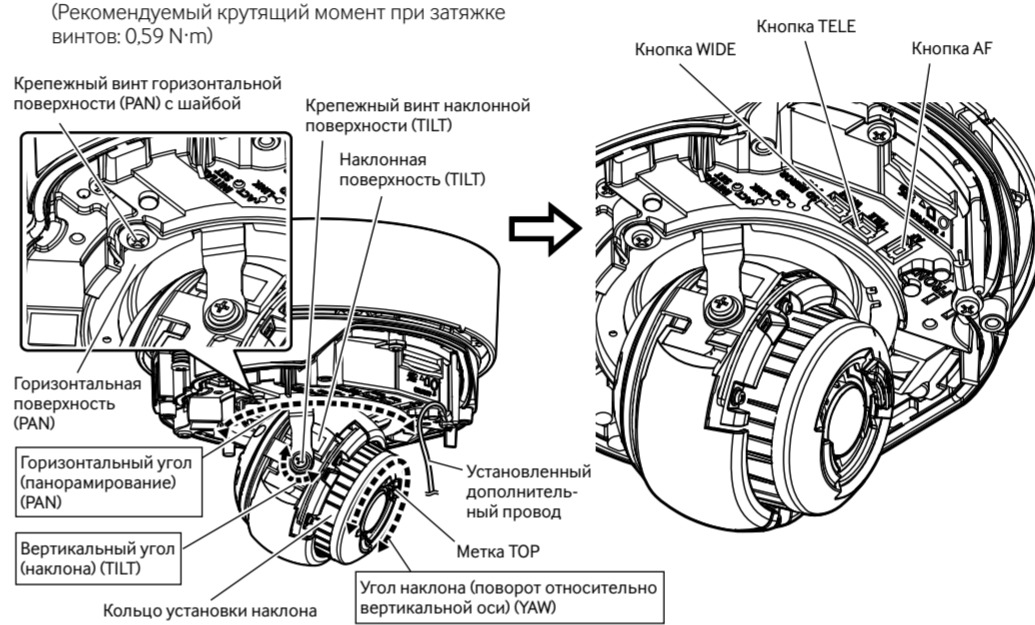
[2] Ослабьте крепежный винт горизонтальной поверхности (PAN). Отрегулируйте угол камеры с помощью горизонтальной поверхности (PAN), наклонной поверхности (TILT) и кольца установки наклона.

Горизонтальный угол (панорамирование) (PAN) : $\pm 180^\circ$
Вертикальный угол (наклона) (TILT) : $-30^\circ - +85^\circ$
Угол наклона (поворот относительно вертикальной оси) (YAW) : $\pm 100^\circ$

Замечание:

- При установке камеры на потолке, отрегулируйте угол наклона (TILT) так, чтобы метка TOP над объективом всегда была на верхней стороне.
- При установке камеры на стену поверните горизонтальную поверхность (PAN) на 180° влево и поверните наклонную поверхность (TILT) так, чтобы метка TOP над объективом всегда была на верхней стороне.

[3] Затяните крестовую сторону крепежного винта наклонной поверхности (TILT) (на одной стороне) и крепежного винта горизонтальной поверхности (PAN), и зафиксируйте камеру.
(Рекомендуемый крутящий момент при затяжке винтов: 0,59 N·m)



Шаг 5 Конфигурирование сетевых установок

Временно отключите сетевой экран для настройки параметров камеры. После того, как конфигурация камеры будет завершена, верните ее в исходное состояние. За информацией относительно конфигурирования настроек сети следует обращаться к сетевому администратору или Вашему провайдеру Интернет-услуг.

[1] Вставьте прилагаемый CD-ROM в дисконв CD-ROM ПК.

Отобразится Лицензионное соглашение. Прочитав Соглашение, выберите "I accept the term in the license agreement", а затем щелкните по [OK].
⇒ Отобразится окно запуска.

Замечание:

- Если не выводится на экран окно лаунчера, то делают двойной щелчок по файлу "CDLauncher.exe" на CD-ROM.
- См. раздел "Использование CD-ROM" в Инструкции по эксплуатации на веб-сайте поддержки Panasonic для получения более детальной информации о CDLauncher.



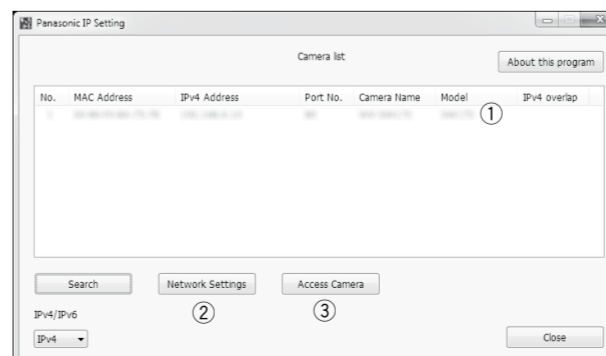
[2] Нажмите кнопку [Run], которая находится рядом с [IP Setting Software].

⇒ Отобразится экран [Panasonic IP Setting].
Отобразится MAC-адрес/IP-адрес обнаруженной камеры.

[3] Выберите камеру, которую хотите настроить (1), и нажмите [Network Settings] (2) для изменения сетевых настроек. Затем нажмите [Access Camera] (3).

Замечание:

- Выберите камеру с тем же MAC-адресом, соответствующим MAC-адресу, напечатанному на камере, которую хотите настроить.



[5] Отсоедините переходник MONITOR OUT (аксессуар).

Установите корпус и прикрепите его, используя наконечник (аксессуар), чтобы затянуть крепежные винты корпуса (в 4 местах).

Совместите метку LOCK на корпусе с меткой на камере. Затем установите корпус непосредственно на камеру. (Рекомендуемый крутящий момент при затяжке винтов: 0,78 N·m)

ВНИМАНИЕ:

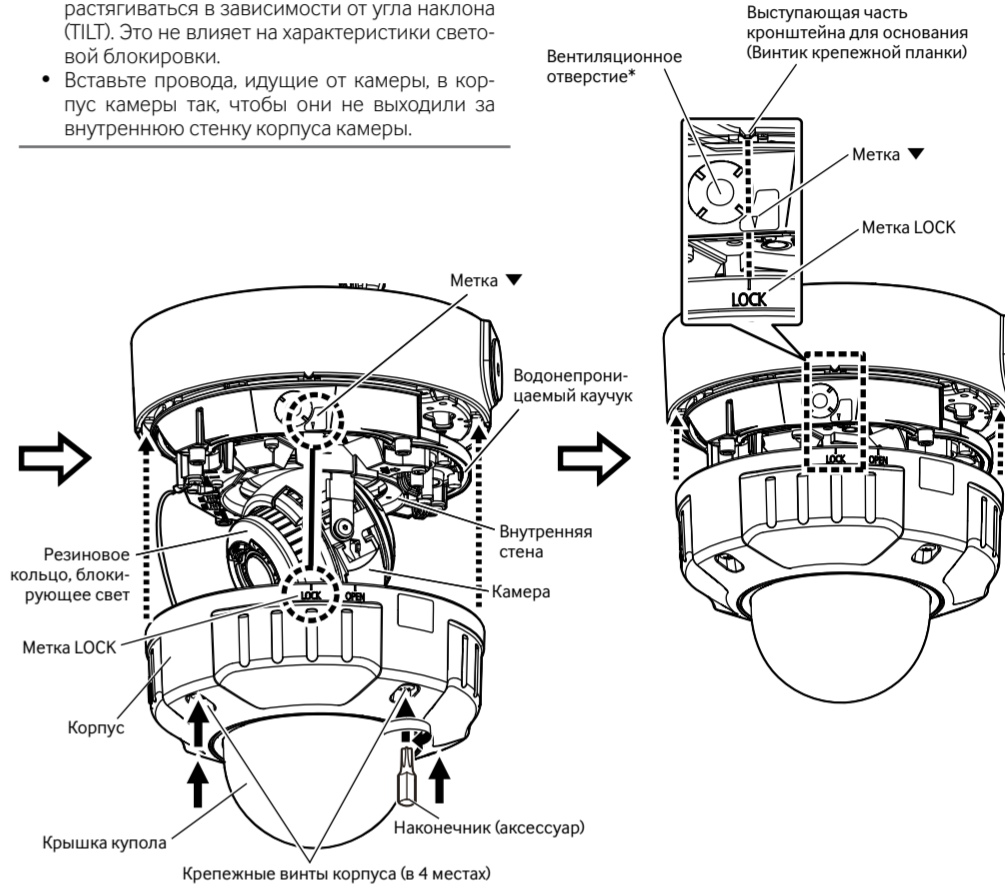
- Установите корпус, убедившись, что гидроизоляционный каучук установленный в канавке вокруг корпуса камеры, не выпал из канавки.

Замечание:

- Резиновое кольцо, блокирующее свет, может растягиваться в зависимости от угла наклона (TILT). Это не влияет на характеристики световой блокировки.
- Вставьте провода, идущие от камеры, в корпус камеры так, чтобы они не выходили за внутреннюю стенку корпуса камеры.

[6] После завершения установки удалите защитную пленку с крышки купола.

* Внутри корпуса имеется вентиляционное отверстие. Не заделывайте его (не заполняйте зазор между корпусом и потолком или стеной герметиком или другими материалами), так как влага, скапливающаяся внутри, выходит через это вентиляционное отверстие. Вода не попадает внутрь.



Шаг 3 Установите камеру

[1] Совместите метку OPEN боковой стороне камеры с выступающей частью кронштейна для основания, вставьте 2 установочных винта в крепежную планку и поверните камеру приблизительно на 15°. Метка LOCK переместится к выступающей части основания кронштейна, и камера будет временно закреплена. (При непосредственной установке крепежной планки на потолок или стене совместите метку OPEN с гвоздем крепежной планки.)

ВНИМАНИЕ:

- При установке на стене установите камеру так, чтобы вентиляционное отверстие было обращено вбок или вниз. В положении лицевой стороной вверх вентиляционное отверстие не функционирует должным образом, так как вода накапливается на поверхности.

[2] Ослабьте 4 крепежные винта корпуса с помощью наконечника (аксессуар) и удалите корпус с камеры.

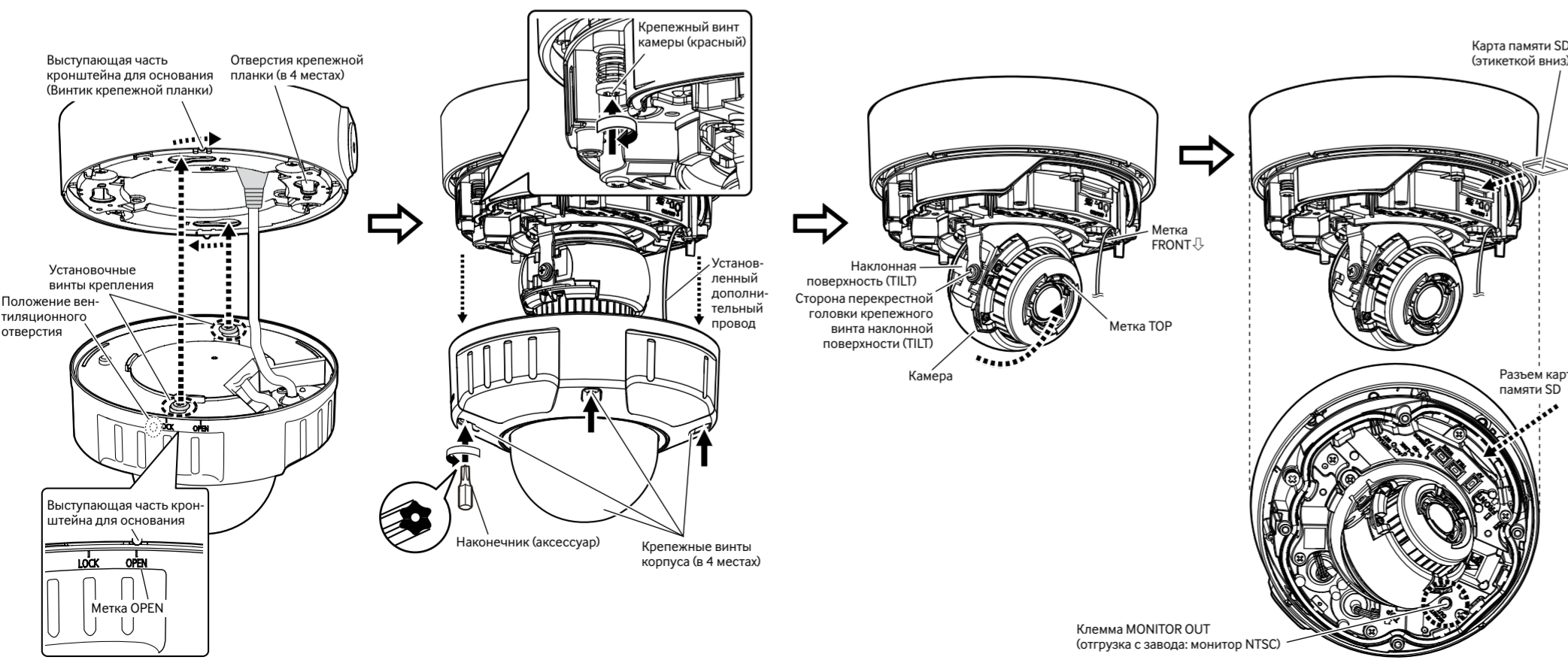
ВНИМАНИЕ:

- Корпус зафиксирован на камере с помощью установленного дополнительного провода, поэтому запрещается его удалять.

[3] Закрепите камеру, затягивая крепежный винт камеры (красный).

ВНИМАНИЕ:

- Следует обязательно затянуть винт крепления камеры. Несоблюдение этого требования может привести к неисправности в работе камеры из-за ее падения. (Рекомендуемый крутящий момент при затяжке винтов: 0,78 N·m)



Шаг 5 Конфигурирование сетевых установок

Временно отключите сетевой экран для настройки параметров камеры. После того, как конфигурация камеры будет завершена, верните ее в исходное состояние. За информацией относительно конфигурирования настроек сети следует обращаться к сетевому администратору или Вашему провайдеру Интернет-услуг.

[1] Вставьте прилагаемый CD-ROM в дисконв CD-ROM ПК.

Отобразится Лицензионное соглашение. Прочитав Соглашение, выберите "I accept the term in the license agreement", а затем щелкните по [OK].
⇒ Отобразится окно запуска.

Замечание:

- Если не выводится на экран окно лаунчера, то делают двойной щелчок по файлу "CDLauncher.exe" на CD-ROM.
- См. раздел "Использование CD-ROM" в Инструкции по эксплуатации на веб-сайте поддержки Panasonic для получения более детальной информации о CDLauncher.



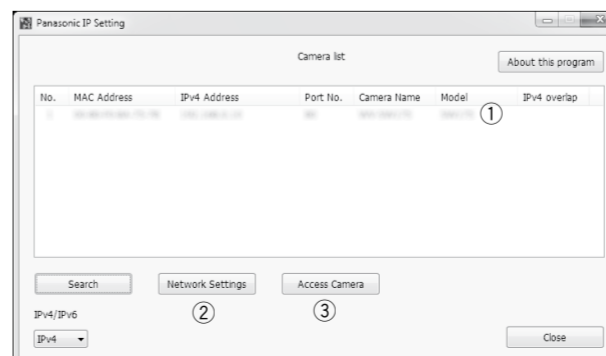
[2] Нажмите кнопку [Run], которая находится рядом с [IP Setting Software].

⇒ Отобразится экран [Panasonic IP Setting].
Отобразится MAC-адрес/IP-адрес обнаруженной камеры.

[3] Выберите камеру, которую хотите настроить (1), и нажмите [Network Settings] (2) для изменения сетевых настроек. Затем нажмите [Access Camera] (3).

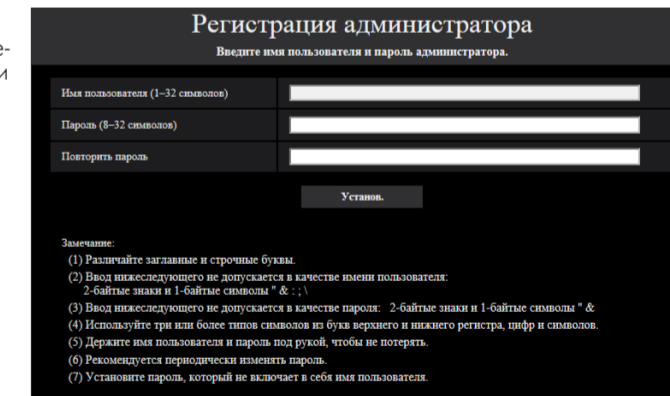
Замечание:

- Выберите камеру с тем же MAC-адресом, соответствующим MAC-адресу, напечатанному на камере, которую хотите настроить.



[4] Когда отображается окно регистрации администратора, введите "Имя пользователя", "Пароль" и "Повторить пароль", следуя инструкциям, отображенным на экране, а затем щелкните кнопку [Установ].

Храните имя пользователя и пароль в надежном месте, где никто не будет иметь к ним доступа для обеспечения безопасности. После завершения регистрации камера будет автоматически повторно подсоединена, и отобразится окно аутентификации. Введите имя и пароль зарегистрированного пользователя. Значением по умолчанию для аутентификации пользователя является опция "Вкл.". Для получения дополнительной информации см. раздел "Предисловие" в Инструкции по эксплуатации.



ВНИМАНИЕ:

- Когда камера используется через Интернет, настройка идентификации пользователя на "Откл." может привести к случайному доступу третьей стороны. Оставьте идентификацию пользователя, установленную в положение "Вкл."

[5] Когда отображаются живые изображения камеры, сетевое соединение завершено.

Замечание:

- Для получения более подробной информации по следующим темам см. Инструкцию по эксплуатации.
 - Пожалуйста, установите [Время и дата] на экране [Основная] в "Установ." перед использованием камеры.
 - Невозможно отображать изображения N.265 (или N.264) или MJPEG, принимать/передавать аудиосигналы, отображать журналы и использовать широкий экран, если на ПК не установлена программа просмотра "Network Camera View 4S".
 - В зависимости от операционной среды Вашего ПК может потребоваться некоторое время для отображения изображений.
 - На момент покупки разъемы аудиовхода и выхода установлены в положение "Откл.". При необходимости измените установку на экране "Аудио" в "Установ."
 - Благодаря усилению мер безопасности в "IP Setting Software", "Network Settings" нельзя изменить по истечении примерно 20 минут после включения питания камеры, которую нужно настроить. (Когда эффективный период настроен на "Только 20 min" в настройке "Экспресс-установка IP") Однако установки можно изменить по истечении 20 минут для камер в режиме начальной настройки.
 - Переустановка кожуа может вызвать расфокусировку. В таком случае включают функцию автоматической фокусировки в меню настройки.
- Если снимки не отображаются, установите веб-браузер в режим совместимости. Для получения дополнительной информации о конфигурации см. наш веб-сайт (<https://security.panasonic.com/support/info/> <Контрольный №: C0104>).