

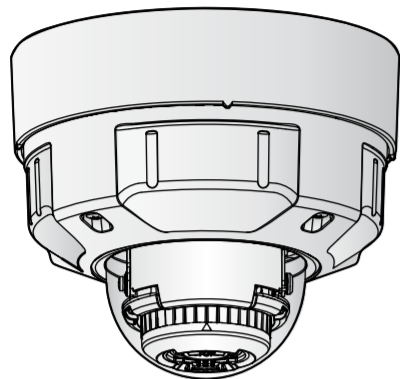
Panasonic

Guida all'installazione

Istruzioni di installazione incluse

Telecamera di rete

N. modello **WV-S2570L**



- Prima di tentare di collegare o utilizzare questo prodotto, si prega di leggere attentamente queste istruzioni e di conservare questo manuale per usi futuri.
- Per informazioni sulla descrizione di base di questo prodotto, far riferimento a "Informazioni importanti" sul CD-ROM fornito. Per informazioni su come eseguire le impostazioni e come utilizzare la telecamera, far riferimento al Manuale di istruzioni sul seguente sito web di supporto di Panasonic: <https://security.panasonic.com/download/>
- Prima di leggere questo manuale, assicurarsi di leggere le informazioni importanti.

Panasonic Corporation
<http://www.panasonic.com>

Panasonic I-PRO Sensing Solutions Co., Ltd.
Fukuoka, Japan

Authorised Representative in EU:



Panasonic Testing Centre
Panasonic Marketing Europe GmbH
Winsbergring 15, 22525 Hamburg, Germany

© Panasonic I-PRO Sensing Solutions Co., Ltd. 2019

N0619-1109 PGQP2749YA

AVVERTENZA:

- Per prevenire ferite, questa apparecchiatura deve essere fissata saldamente a parete/soffitto in conformità con le istruzioni per l'installazione.
- Tutte le procedure relative all'installazione di questo prodotto devono essere eseguite da personale di assistenza qualificato o installatori di sistema.
- L'installazione deve essere eseguita conformemente a tutte le norme di installazione pertinenti.
- I collegamenti devono essere conformi alla normativa elettrica locale.
- Le batterie (la batteria o le batterie installate) non devono essere esposte a calore eccessivo come ad esempio alla luce solare, al fuoco o simili.

PRECAUZIONE:

- La telecamera di rete è progettata per il collegamento ad una rete Ethernet o PoE senza instradamento sull'impianto esterno.

: Simbolo di corrente continua

Smaltimento di vecchie apparecchiature e batterie usate

Solo per Unione Europea e Nazioni con sistemi di raccolta e smaltimento



Questi simboli sui prodotti, sull'imballaggio e/o sulle documentazioni o manuali accompagnanti i prodotti indicano che i prodotti elettrici, elettronici e le batterie usate non devono essere smaltiti come rifiuti urbani ma deve essere effettuata una raccolta separata. Per un trattamento adeguato, recupero e riciclaggio di vecchi prodotti e batterie usate vi invitiamo a consegnarli agli appositi punti di raccolta secondo la legislazione vigente nel vostro paese. Con uno smaltimento corretto, contribuirete a salvare importanti risorse e ad evitare i potenziali effetti negativi sulla salute umana e sull'ambiente. Per ulteriori informazioni su raccolta e riciclaggio, vi invitiamo a contattare il vostro comune. Lo smaltimento non corretto di questi rifiuti potrebbe comportare sanzioni in accordo con la legislazione nazionale.



Note per il simbolo batterie (simbolo sotto)

Questo simbolo può essere usato in combinazione con un simbolo chimico. In questo caso è conforme ai requisiti indicati dalla Direttiva per il prodotto chimico in questione.

Riguardo ai manuali dell'utente

La documentazione del prodotto è costituita dai seguenti documenti.

- Guida all'installazione (questo documento):** Spiega installazione, montaggio collegamento dei cavi e regolazione del campo visivo.
- Informazioni importanti (incluso sul CD-ROM):** Fornisce informazioni di base sul prodotto quali Precauzioni per l'installazione, Parti e funzioni, etc.
- Manuale di istruzioni (sul sito web di supporto di Panasonic):** Spiega come eseguire le impostazioni e come utilizzare questa telecamera.

"<Control No.: C****>" usato in questo documento dovrebbe essere utilizzato per la ricerca di informazioni sul sito web di supporto di Panasonic e condurrà alla corretta informazione.

Note:

- L'aspetto esterno ed altre parti illustrate in questo manuale possono differire dal prodotto effettivo, negli ambiti in cui questo non interferisce con l'utilizzo regolare, a causa di miglioramenti del prodotto.

Accessori standard

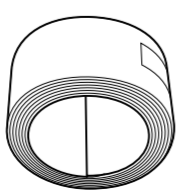
Guida all'installazione (questo documento) 1 set
Important Safety Instructions 1 pz.
Cartolina di garanzia 1 pz.
CD-ROM*1 1 pz.
Etichetta del codice*2 1 pz.

*1 Il CD-ROM contiene diversi tipi di manuali di istruzioni e diversi tipi di programmi e strumenti software.
*2 Questa etichetta può essere necessaria per la gestione della rete. Prestare attenzione a non perdere questa etichetta.

Le parti seguenti vengono utilizzate durante le procedure di installazione.

Staffa base 1 pz.
Piastra di fissaggio 1 pz.
Viti di fissaggio per piastra di fissaggio (M4x8 mm) 5 pz.
(di cui 1 di scorta)
Sagoma A (per la piastra di fissaggio) 1 foglio
Sagoma B (per la staffa base) 1 foglio
Nastro impermeabilizzante 1 pz.
Copertura impermeabile del connettore RJ45 1 pz.
Cappuccio impermeabile del connettore RJ45 1 pz.
Punta (chiave esagonale, dimensione della vite 6,35 mm T20) 1 pz.
Cavo dell'allarme a 4 pin 1 pz.
Cavo di alimentazione a 2 pin 1 pz.
Spina adattatrice MONITOR OUT 1 pz.

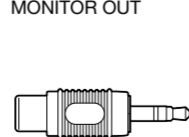
Nastro impermeabilizzante



Punta



Spina adattatrice MONITOR OUT



Preparativi

Preparare le parti necessarie per ciascun metodo di installazione prima di cominciare l'installazione. Di seguito è riportato quanto serve per i diversi metodi di installazione.

IMPORTANTE:

- Per informazioni sulla resistenza alla trazione minima, far riferimento al nostro sito web (<https://security.panasonic.com/support/info/> <Control No.: C0120>).
- Procurarsi 4 viti (M4) per fissare la piastra di fissaggio (accessorio) o la staffa base (accessorio) a un soffitto o ad una parete.
- La capacità di trazione minima richiesta di una singola vite o di un bullone di ancoraggio è 196 N o più quando si esegue l'installazione con i metodi di installazione [Tipo 1], [Tipo 2] o [Tipo 3] descritti nella tabella sulla destra.
- Selezionare viti adatte al materiale della posizione in cui si monterà la telecamera. In questa circostanza non si devono utilizzare viti e chiodi da legno.
- Se la posizione di installazione, ad esempio un pannello di cartongesso, fosse troppo debole per supportare il peso totale, l'area dovrà essere sufficientemente rinforzata.
- Questo prodotto può essere installato soltanto all'interno quando si utilizza la WV-Q105A o la WV-Q169A per installarlo a soffitto.

Installazione

I lavori di installazione vengono illustrati in 5 passaggi.

Passaggio 1

Fissaggio delle staffe

Passaggio 2

Esecuzione dei collegamenti

Passaggio 3

Montaggio della telecamera

Passaggio 4

Regolazione

Passaggio 5

Configurazione delle impostazioni di rete

- Rimuovere la telecamera utilizzando la procedura di installazione in ordine inverso.

Passaggio 1 Fissaggio delle staffe

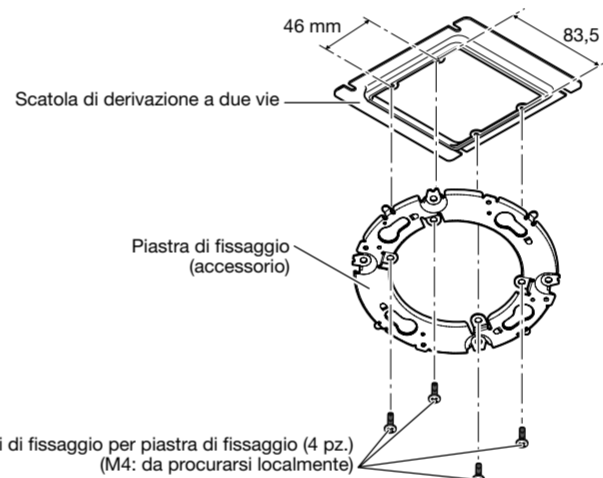
(Sono disponibili 3 metodi per installare la telecamera su un soffitto o su una parete.)

[Comune]

Nota:

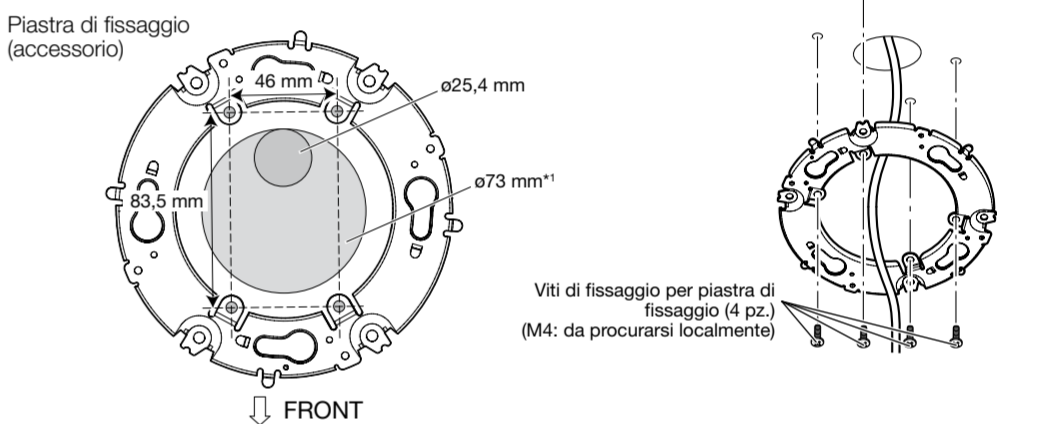
- Installare la piastra di fissaggio (accessorio) in modo che il segno (numero della parte) sia rivolto verso il soffitto o la parete su cui si deve installare.

[Tipo 1] Montare la telecamera sulla scatola di derivazione a due vie utilizzando la piastra di fissaggio (accessorio).



[Tipo 2] Montaggio della telecamera sul soffitto o sulla parete utilizzando la piastra di fissaggio (accessorio).

Allineare la direzione FRONT della sagoma A (accessorio) con la direzione desiderata e praticare quattro fori per fissare la piastra di fissaggio e un foro di 25,4 mm di diametro per far passare i cavi. Quindi, fissare la piastra di fissaggio sul soffitto o sulla parete. La direzione del segno "FRONT" sulla telecamera (vedere la figura in [4] di "Passaggio 3 Montaggio della telecamera") dovrà essere rivolta nella direzione della telecamera desiderata.



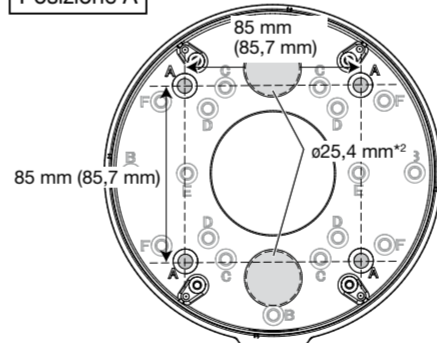
*1 Se la direzione della telecamera non è ancora stata determinata o se si desidera cambiare la direzione della telecamera dopo l'installazione. Se si desidera cambiare la direzione della telecamera, praticare un foro di 73 mm di diametro al centro. In questo modo è possibile regolare la direzione di montaggio della telecamera con incrementi di 90°.

[Tipo 3] Montaggio della telecamera su un soffitto o su una parete utilizzando la staffa base (accessorio).

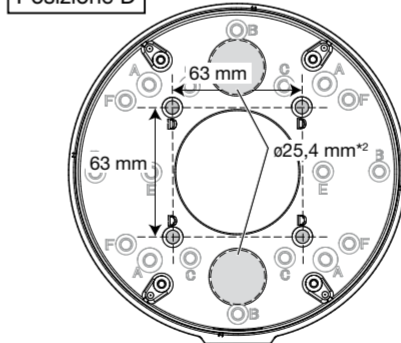
① Utilizzando la sagoma B (accessorio), praticare i fori per le viti per il fissaggio della staffa base e i fori per il cablaggio.

La staffa base può essere fissata in una qualunque delle 6 posizioni di avvitamento a seconda delle condizioni del soffitto e della parete. Far corrispondere il foro utilizzato quando si installa la telecamera a una delle posizioni da A a F.

Posizione A

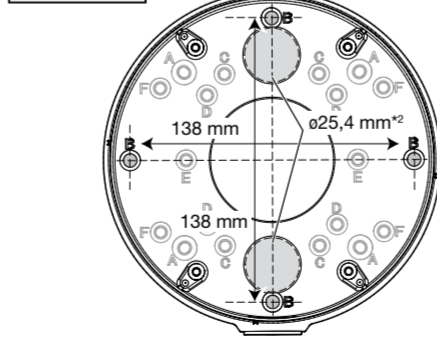


Posizione D

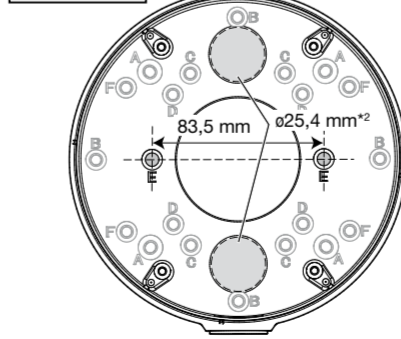


*2 Selezionare uno dei 2 fori per il cablaggio della sagoma B (accessorio) quando si installa la staffa base. Dopo aver montato la piastra di fissaggio, la direzione di montaggio della telecamera può essere regolata con incrementi di 90°.

Posizione B

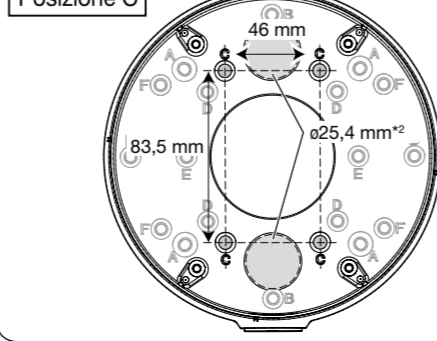


Posizione E

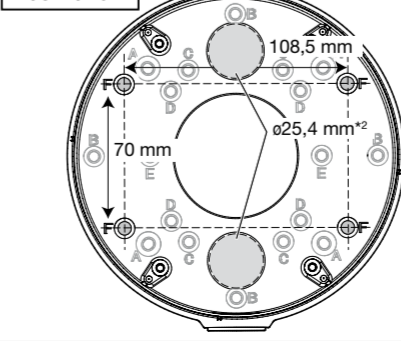


*3 Quando si fissa la staffa base a una scatola di derivazione singola nella Posizione E, fissare la staffa base con 2 viti (M4, da procurarsi localmente).

Posizione C

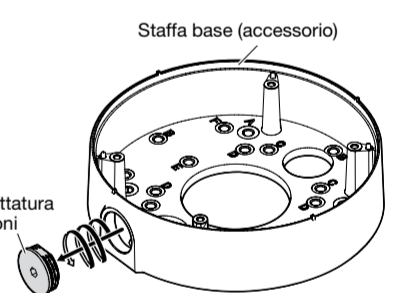


Posizione F



② Quando si utilizza la tubazione sul soffitto o sulla parete per il cablaggio, rimuovere il coperchio per la filettatura femmina per tubazioni utilizzando una chiave esagonale (ISO 2936, interpiano S=5 mm).

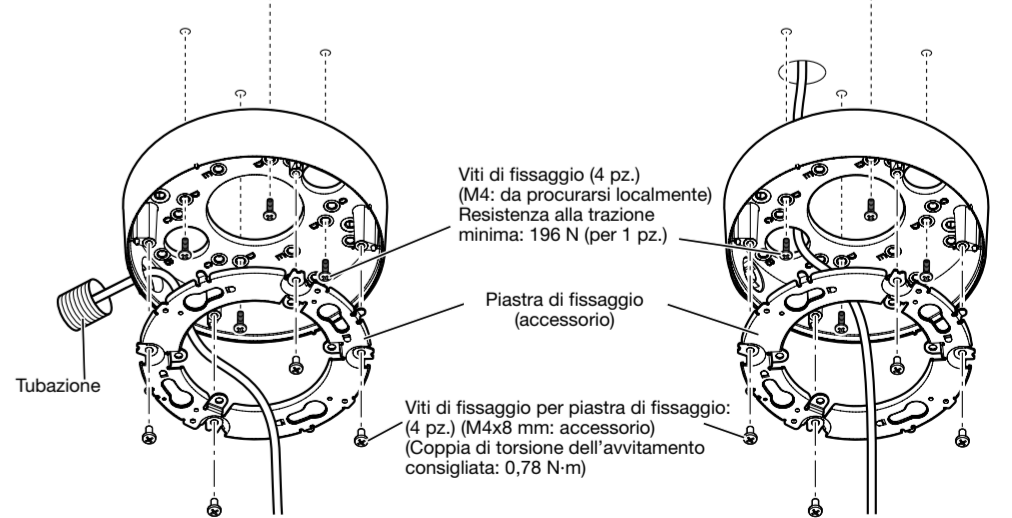
La filettatura femmina per tubazioni è conforme a ANSI NPSM (filettatura per tubi cilindrica) 3/4 o ISO 228-1 (filettatura per tubi cilindrica) G3/4.



③ Montare la staffa base e la piastra di fissaggio.

<Quando si utilizza la tubazione sul soffitto o sulla parete per il cablaggio>

<Quando si pratica un foro sul soffitto o sulla parete per il cablaggio>

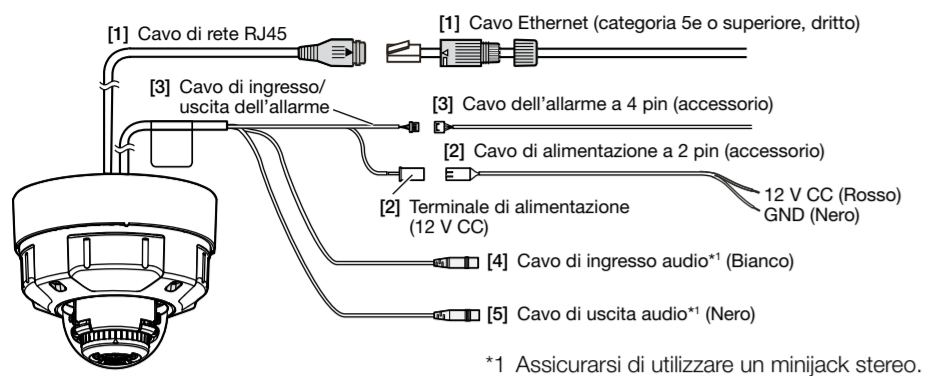


IMPORTANTE:

- Se si esegue un cablaggio all'aperto, assicurarsi di utilizzare tubazioni e far correre i cavi all'interno dei tubi per proteggere i cavi dalla luce solare diretta.
- Il lavoro di installazione deve essere tale da non consentire l'esposizione all'acqua della struttura attraverso le tubazioni che sono state collegate.

Passaggio 2 Esecuzione dei collegamenti

■ Far riferimento a "Informazioni importanti" sul CD-ROM fornito per dettagli su ciascun cavo.



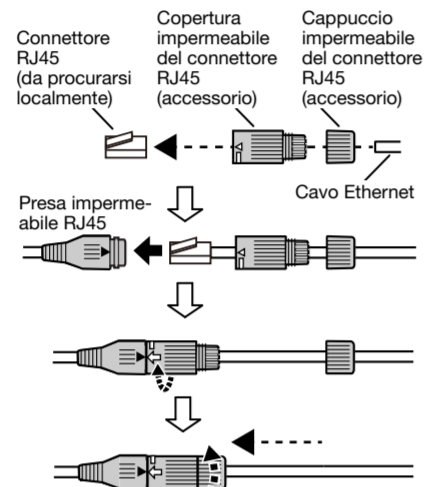
IMPORTANTE:

- Spegner tutti i dispositivi di alimentazione del sistema (hub PoE o dispositivo che fornisce alimentazione della telecamera) prima di eseguire un collegamento.
- L'alimentazione 12 V CC deve essere isolata dall'alimentazione CA commerciale.

[1] Collegare un cavo Ethernet* (categoria 5e o superiore, dritto) al cavo di rete RJ45.

* La lunghezza massima del cavo è 100 m.

- Prima passare il cavo Ethernet attraverso il cappuccio impermeabile del connettore RJ45 (accessorio), poi attraverso la copertura impermeabile del connettore RJ45 (accessorio). Successivamente, utilizzare uno strumento specializzato (da procurarsi localmente) per crimpare il connettore RJ45 (da procurarsi localmente) all'estremità del cavo Ethernet.
- Prestare attenzione a non rimuovere le parti in gomma all'interno della copertura impermeabile del connettore RJ45.
- Inserire il connettore RJ45 nella presa impermeabile RJ45 collegata alla camera.
- Inserire la copertura impermeabile del connettore RJ45 in modo che il segno "◁: OPEN" sia allineato con il segno "▷" della presa impermeabile RJ45 e ruotare in direzione della freccia nell'illustrazione a destra finché non combacia con il segno "◁: LOCK".
- Collegare il cappuccio impermeabile del connettore RJ45 alla copertura impermeabile del connettore RJ45 e ruotare il cappuccio impermeabile del connettore RJ45 finché non rimane spazio tra questo e la copertura impermeabile del connettore RJ45.



IMPORTANTE:

- Se non viene eseguita correttamente la procedura per la parte impermeabile del connettore RJ45 (accessorio), l'impermeabilizzazione può essere compromessa. Non installare la telecamera dove il connettore impermeabile RJ45 è esposto a pioggia o umidità costante.
- La dimensione esterna del cavo Ethernet è da 65 mm a 66,5 mm.

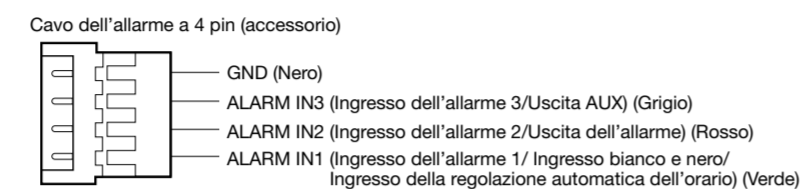
IMPORTANTE: (continuazione)

- Quando si rimuove il connettore impermeabile RJ45, accertarsi per prima cosa di allentare il cappuccio impermeabile del connettore RJ45, ruotare la copertura impermeabile del connettore RJ45 nella direzione opposta rispetto alla direzione di fissaggio e rimuoverlo. (Se si rimuove la copertura impermeabile del connettore RJ45 quando il segno "◁: LOCK" della copertura impermeabile del connettore RJ45 è allineata con il segno "▷" della presa impermeabile RJ45, la presa impermeabile RJ45 potrebbe danneggiarsi.)

[2] Quando si collega un adattatore CA o un'alimentatore esterno, utilizzare il cavo di alimentazione a 2 pin (accessorio) per collegarlo alla telecamera.

Collegare il cavo di uscita dell'adattatore CA al cavo di alimentazione a 2 pin (accessorio). (Rosso: lato 12 V CC, Nero: lato GND)

[3] Se necessario, collegare il cavo dell'allarme a 4 pin (accessorio).



Nota:

- La regolazione predefinita dei terminali EXT I/O è "Off". Far riferimento al Manuale di istruzioni sul sito web di supporto di Panasonic per ulteriori informazioni riguardo alle impostazioni del terminale EXT I/O.

[4] Se necessario, collegare un microfono o la linea in uscita di un dispositivo esterno al cavo di ingresso audio.

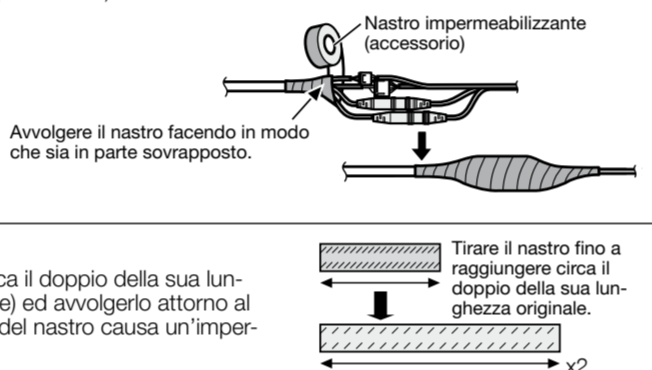
[5] Se necessario, collegare un altoparlante amplificato al cavo di uscita audio.

[6] Quando si installa la telecamera con i cavi esposti è necessario un adeguato trattamento di impermeabilizzazione per i cavi.

Il corpo della telecamera e il connettore impermeabile RJ45 sono impermeabili, tuttavia le estremità dei cavi e la parte interna della staffa base (accessorio) non sono impermeabili. Quando si utilizzano cavi diversi dai cavi Ethernet, applicare il trattamento di impermeabilizzazione su ciascuna parte di collegamento inclusi i cavi in disuso come mostrato di seguito.

<Trattamento di impermeabilizzazione per i cavi diversi dal cavo Ethernet>

Applicare del nastro impermeabilizzante (accessorio) come mostrato a destra.



IMPORTANTE:

- Tirare il nastro fino a raggiungere circa il doppio della sua lunghezza originale (vedere l'illustrazione) ed avvolgerlo attorno al cavo. Un allungamento insufficiente del nastro causa un'impermeabilizzazione insufficiente.

Passaggio 3 Montaggio della telecamera

[1] Allineare il segno OPEN sul lato della telecamera alla parte sporgente della staffa base, inserire 2 viti di montaggio dell'attacco nella piastra di fissaggio e ruotare la telecamera di circa 15°. Il segno LOCK si sposta sulla parte sporgente della staffa base e la telecamera viene fissata temporaneamente. (Quando si installa direttamente la piastra di fissaggio su un soffitto o una parete, allineare il segno OPEN al dentello della piastra di fissaggio.)

[2] Allentare le 4 viti di fissaggio dell'involucro utilizzando la punta (accessorio) e rimuovere l'involucro dalla telecamera.

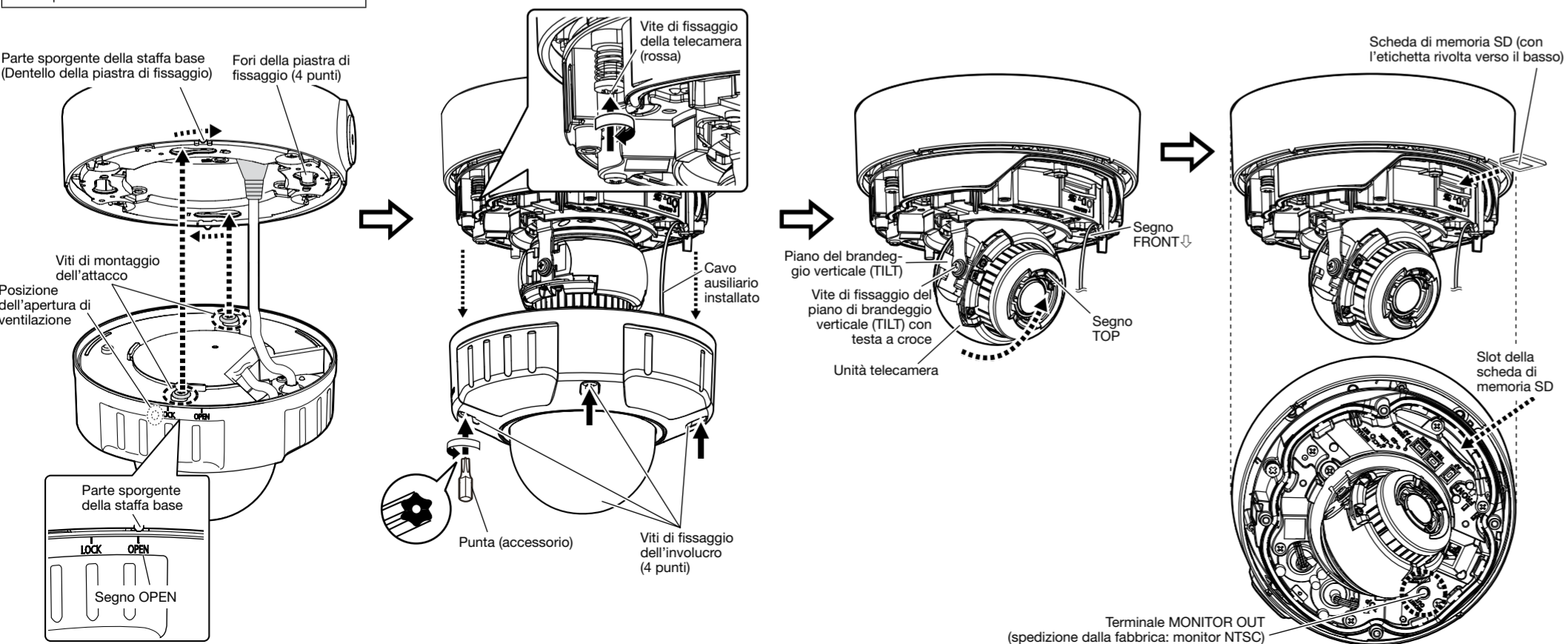
IMPORTANTE:

- L'involucro è fissato al corpo della telecamera mediante il cavo ausiliario installato, quindi non rimuoverlo.

[3] Fissare la telecamera stringendo la vite di fissaggio della telecamera (rossa).

IMPORTANTE:

- Assicurarsi di stringere la vite di fissaggio della telecamera. La mancata osservanza di questa istruzione può causare inconvenienti alla telecamera dovuti alla caduta della telecamera. (Coppia di torsione dell'avvitamento consigliata: 0,78 N-m)



Passaggio 4 Regolazione

[1] Accendere la telecamera, quindi rimuovere la pellicola di protezione dall'obiettivo della telecamera.

[2] Allentare le viti di fissaggio del piano di brandeggio orizzontale (PAN). Regolare l'angolo della telecamera con il piano di brandeggio orizzontale (PAN), il piano di brandeggio verticale (TILT) e l'anello di regolazione dell'azimut.

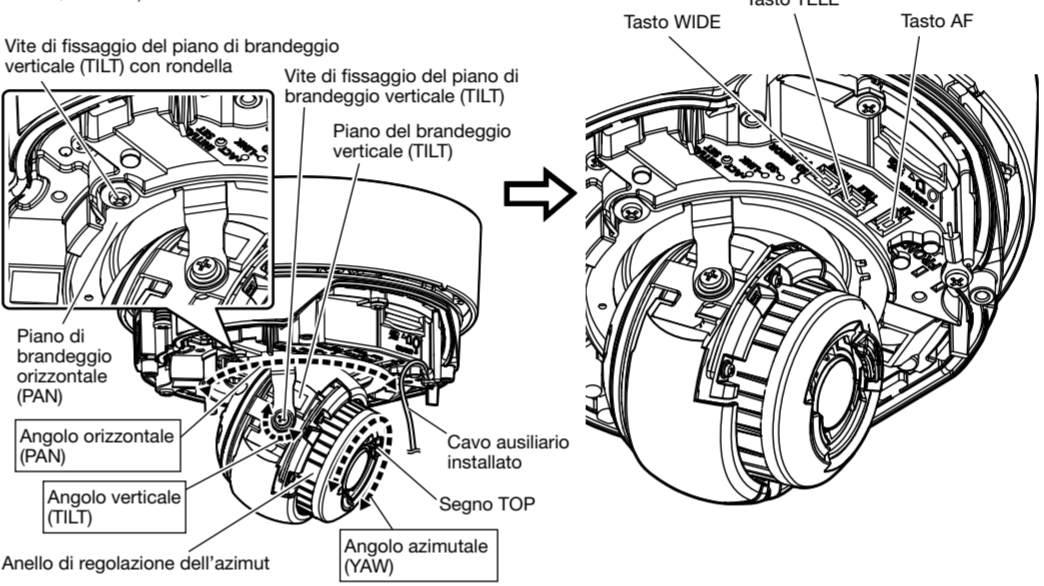
Angolo orizzontale (PAN) : ±180°
Angolo verticale (TILT) : da -30° a +85°
Angolo azimutale (YAW) : ±100°

Nota:

- Quando si monta la telecamera su un soffitto, regolare l'angolo di brandeggio verticale (TILT) in modo che il segno TOP sopra all'obiettivo si trovi sempre sul lato superiore.
- Quando si monta la telecamera su una parete, ruotare il piano di brandeggio orizzontale (PAN) di 180° verso sinistra e ruotare il piano di brandeggio verticale (TILT) finché il segno TOP sopra l'obiettivo non si trova nella parte superiore.

[3] Stringere le viti di fissaggio del piano di brandeggio verticale (TILT) con testa a croce (su un lato) e le viti di fissaggio del piano di brandeggio orizzontale (PAN) e fissare la telecamera.

(Coppia di torsione dell'avvitamento consigliata: 0,59 N-m)



Passaggio 5 Configurazione delle impostazioni di rete

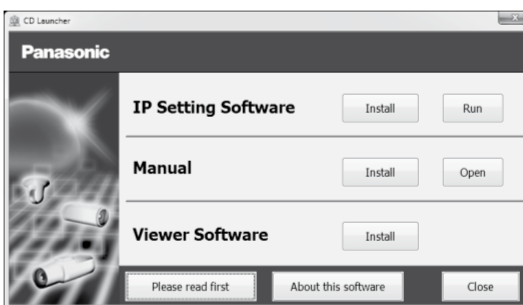
Configurare l'impostazione della telecamera dopo aver temporaneamente disattivato il software firewall. Una volta completata la configurazione della telecamera, tornare allo stato originale. Rivolgersi all'amministratore di rete o al proprio fornitore di servizi Internet per informazioni circa la configurazione delle impostazioni di rete.

[1] Inserire il CD-ROM fornito nell'unità CD-ROM del proprio PC.

Verrà visualizzato il Contratto di licenza. Leggere il contratto e selezionare "I accept the term in the license agreement", quindi cliccare [OK].
→ Verrà visualizzata la finestra del launcher.

Nota:

- Se la finestra del launcher non venisse visualizzata, cliccare due volte sul file "CDLauncher.exe" sul CD-ROM.
- Far riferimento a "Utilizzo del CD-ROM" nel Manuale di istruzioni sul sito web di supporto di Panasonic per ulteriori informazioni riguardo al launcher del CD.



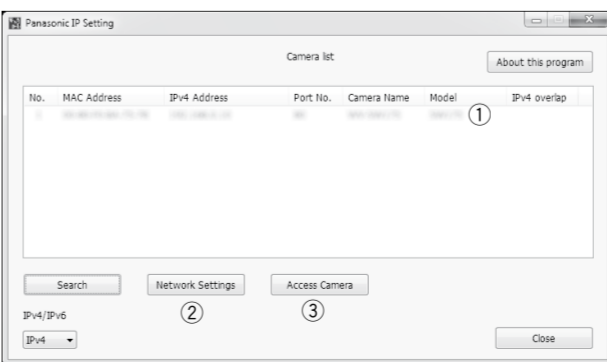
[2] Cliccare il pulsante [Run] accanto a [IP Setting Software].

→ Verrà visualizzata la schermata [Panasonic IP Setting]. Verranno visualizzati l'indirizzo MAC / indirizzo IP della telecamera rilevata.

[3] Selezionare la telecamera che si desidera configurare (1) e fare clic su [Network Settings] (2) per modificare le impostazioni di rete. Quindi, fare clic su [Access Camera] (3).

Nota:

- Selezionare la telecamera con l'indirizzo MAC uguale all'indirizzo MAC stampato sulla telecamera che si desidera configurare.



[5] Scollegare la spina adattatrice MONITOR OUT (accessorio). Installare l'involucro e fissarlo utilizzando una punta (accessorio) per stringere le viti di fissaggio dell'involucro (4 punti).

Allineare il segno LOCK sull'involucro al segno sulla telecamera. Quindi montare l'involucro direttamente sulla telecamera. (Coppia di torsione dell'avvitamento consigliata: 0,78 N-m)

IMPORTANTE:

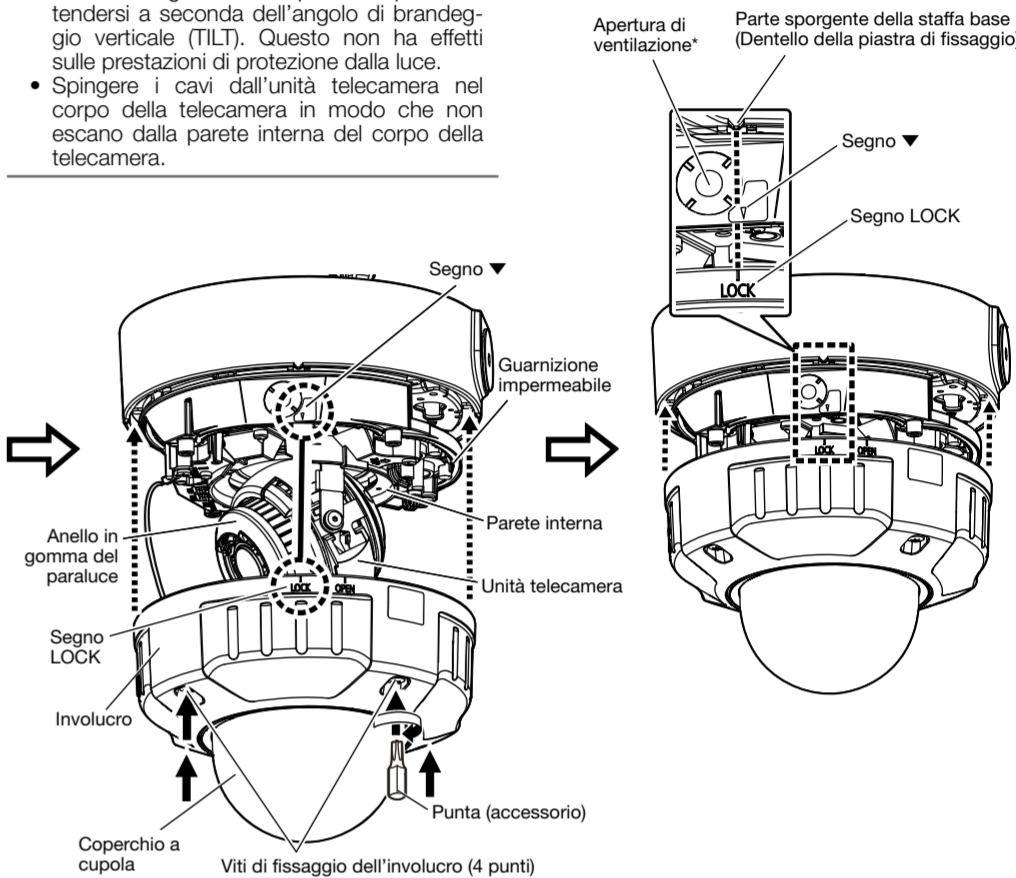
- Montare l'involucro dopo aver controllato che la guarnizione impermeabile installata nella scanalatura intorno al corpo della telecamera non sia uscita dalla scanalatura.

Nota:

- L'anello in gomma del paraluce potrebbe tendersi a seconda dell'angolo di brandeggio verticale (TILT). Questo non ha effetti sulle prestazioni di protezione dalla luce.
- Spingere i cavi dell'unità telecamera nel corpo della telecamera in modo che non escano dalla parete interna del corpo della telecamera.

[6] Dopo aver completato l'installazione, rimuovere la pellicola di protezione dal coperchio a cupola.

* È presente un'apertura di ventilazione all'interno dell'involucro. Non sigillare (riempire lo spazio tra involucro e soffitto o parete con sigillanti o altri materiali) poiché l'umidità interna viene dissipata attraverso questa apertura di ventilazione. L'acqua non entra all'interno.



[4] Quando viene visualizzata la finestra di registrazione dell'amministratore, digitare "Nome dell'utente", "Password" e "Ridigitare password" seguendo le istruzioni visualizzate sullo schermo, quindi fare clic sul pulsante [Imposta].

Conservare il proprio nome utente e la password in un luogo sicuro non visibile al pubblico per garantire la sicurezza. Dopo aver completato la registrazione, la telecamera verrà ricollegata automaticamente e verrà visualizzata la finestra di autenticazione. Digitare il nome dell'utente e la password registrati. La regolazione predefinita dell'autenticazione dell'utente è "On". Per ulteriori informazioni, far riferimento alla sezione "Prefazione" del Manuale di istruzioni.



IMPORTANTE:

- Quando si utilizza la telecamera su Internet, impostando l'autenticazione utente su "Off" si può causare l'accesso non intenzionale da parte di terzi. Lasciare l'autenticazione utente impostata su "On".

[5] Quando vengono visualizzate le immagini in diretta dalla telecamera, il collegamento di rete è completato.

Nota:

- Per ulteriori informazioni sui seguenti contenuti, far riferimento al Manuale di istruzioni.
- Impostare [Ora e data] sulla schermata [Base] di "Config" prima di utilizzare la telecamera.
- È impossibile visualizzare le immagini H.265 (o H.264) o MJPEG, ricevere/trasmettere l'audio, visualizzare i registri e utilizzare la visualizzazione a schermo intero quando il software visualizzatore "Network Camera View 4S" non è installato sul PC.
- A seconda dell'ambiente del proprio PC, può occorrere tempo affinché le immagini vengano visualizzate.
- Al momento dell'acquisto, i connettori di ingresso e uscita audio sono impostati su "Off". Se necessario, modificare l'impostazione sulla schermata "Audio" in "Config".
- A causa di miglioramenti della sicurezza nell'"IP Setting Software", le impostazioni di rete "Network Settings" non potranno essere modificate una volta trascorsi 20 minuti dopo l'accensione della telecamera da configurare. (Quando il periodo effettivo è impostato su "Soltanto 20 min" in "Configurazione facile dell'IP"). Tuttavia, le impostazioni possono essere modificate dopo 20 minuti per le telecamere nella modalità di impostazione iniziale.
- La reinstallazione dell'involucro può causare una perdita di messa a fuoco. In questo caso, eseguire la funzione della messa a fuoco automatica dal menu di configurazione.

Se le immagini non vengono visualizzate, impostare il browser web su visualizzazione compatibile. Per dettagli sul metodo di configurazione, far riferimento al nostro sito web (<https://security.panasonic.com/support/info/> <Control No.: C0104>).