

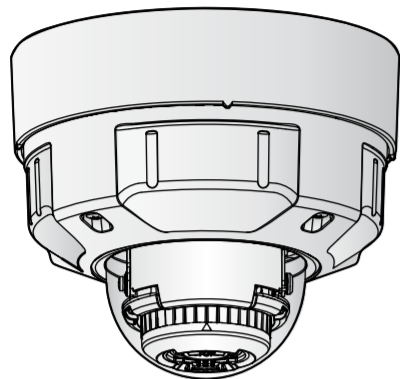
Panasonic®

Installationshandbuch

Beiliegende Einbauanleitung

Netzwerkamera

Modell-Nr. **WV-S2570L**



- Bitte lesen Sie diese Bedienungsanleitung vor dem Anschließen und der Inbetriebnahme dieses Produkts aufmerksam durch und halten Sie sie jederzeit griffbereit.
- Für Informationen über die allgemeine Beschreibung dieses Produkts, siehe die "Wichtige Informationen" auf der mitgelieferten CD-ROM. Für Informationen zur Durchführung der Einstellungen und zur Bedienung der Kamera beziehen Sie sich auf die Bedienungsanleitung auf der folgenden Panasonic Support-Webseite: <https://security.panasonic.com/download/>
- Bitte lesen Sie den Abschnitt Wichtige Informationen, bevor Sie den Rest des Handbuchs lesen.

Panasonic Corporation
<http://www.panasonic.com>

Panasonic i-PRO Sensing Solutions Co., Ltd.
Fukuoka, Japan

Authorised Representative in EU:



Panasonic Testing Centre
Panasonic Marketing Europe GmbH
Winsberggring 15, 22525 Hamburg, Germany

© Panasonic i-PRO Sensing Solutions Co., Ltd. 2019

N0619-1109 PGQP2747YA

WARNUNG:

- Um Verletzungen zu verhindern, muss dieser Apparat in Übereinstimmung mit der Installationsanleitung sicher an der Wand bzw. an der Decke befestigt werden.
- Alle mit der Installation dieses Produkts verbundenen Arbeiten sollten von qualifiziertem Kundendienstpersonal oder Systeminstallateuren vorgenommen werden.
- Der Einbau hat nach den einschlägigen Einbauvorschriften zu erfolgen.
- Anschlüsse müssen den örtlichen elektrotechnischen Vorschriften entsprechen.
- Batterien (Akku oder einliegende Batterien) müssen von Wärmequellen wie Sonnenlicht und Feuer ferngehalten werden.

VORSICHT:

- Die Netzwerkamera ist für den Anschluss an ein Ethernet- bzw. PoE-Netzwerk bestimmt und darf nicht nach außen geroutet werden.

: Gleichstromsymbol

Entsorgung von Altgeräten und Batterien Nur für die Europäische Union und Länder mit Recyclingsystemen



Dieses Symbol, auf den Produkten, der Verpackung und/oder den Begleitdokumenten, bedeutet, dass gebrauchte elektrische und elektronische Produkte sowie Batterien nicht in den allgemeinen Hausmüll gegeben werden dürfen. Bitte führen Sie alte Produkte und verbrauchte Batterien zur Behandlung, Aufarbeitung bzw. zum Recycling gemäß den gesetzlichen Bestimmungen den zuständigen Sammelpunkten zu. Endnutzer sind in Deutschland gesetzlich zur Rückgabe von Altbatterien an einer geeigneten Annahmestelle verpflichtet. Batterien können im Handelsgeschäft unentgeltlich zurückgegeben werden. Indem Sie diese Produkte und Batterien ordnungsgemäß entsorgen, helfen Sie dabei, wertvolle Ressourcen zu schützen und eventuelle negative Auswirkungen auf die menschliche Gesundheit und die Umwelt zu vermeiden. Für mehr Informationen zu Sammlung und Recycling, wenden Sie sich bitte an Ihren örtlichen Abfallentsorgungsdienstleister. Gemäß Landesvorschriften können wegen nicht ordnungsgemäßer Entsorgung dieses Abfalls Strafgebühren verhängt werden.



Hinweis für das Batteriesymbol (Symbol unten)

Dieses Symbol kann in Kombination mit einem chemischen Symbol abgebildet sein. In diesem Fall erfolgt dieses auf Grund der Anforderungen derjenigen Richtlinien, die für die betreffende Chemikalie erlassen wurden.

Wichtige Sicherheitsinstruktionen

- 1) Bitte lesen Sie diese Instruktionen aufmerksam durch.
- 2) Bewahren Sie die Instruktionen sorgfältig auf.
- 3) Befolgen Sie alle Warnungen.
- 4) Befolgen Sie alle Instruktionen.
- 5) Blockieren Sie nicht die Belüftungsöffnungen. Installieren Sie das Gerät gemäß den Instruktionen des Herstellers.
- 6) Installieren Sie dieses Gerät niemals in der Nähe von Wärmequellen wie Heizkörpern, Öfen oder anderen wärmeerzeugenden Apparaten (einschließlich Verstärkern).
- 7) Verwenden Sie nur vom Hersteller vorgeschriebene/s Vorrichtungen/Zubehör.
- 8) Verwenden Sie dieses Gerät nur mit dem vom Hersteller vorgeschriebenen oder mit dem Gerät mitgelieferten Wagen, Ständer, Stativ oder Tisch. Bei Verwendung eines Wagens ist Vorsicht beim Transport des Geräts auf dem Wagen geboten, um ein Umkippen und die damit verbundenen möglichen Verletzungen zu vermeiden.



- 9) Ziehen Sie den Netzstecker dieses Geräts bei Gewittern oder längerem Nichtgebrauch aus der Netzdose.
- 10) Überlassen Sie alle Wartungsarbeiten qualifiziertem Kundendienstpersonal. Wartungsarbeiten sind erforderlich, wenn das Gerät auf irgendeine Weise beschädigt wurde, wie zum Beispiel bei defektem Netzkabel oder Netzstecker bzw. bei auf das Gerät verschütteten Flüssigkeiten, in das Gerät eingedrungenen Gegenständen, wenn das Gerät Regen oder übermäßiger Luftfeuchtigkeit ausgesetzt wurde, nicht richtig funktioniert oder fallen gelassen wurde.

Problembehandlung

Bevor Sie sich an den Kundendienst wenden, sehen Sie im Kapitel "Problembehandlung" unter Wichtige Informationen auf der CD-ROM und in der Bedienungsanleitung auf der Panasonic Support-Webseite nach. Prüfen Sie anschließend das Problem.

Open-Source-Software

- Dieses Produkt enthält Open-Source-Software, die unter der GPL (GNU General Public License), LGPL (GNU Lesser General Public License) usw. lizenziert ist.
- Die Kunden dürfen den Quellcode der Software, die unter der GPL und/oder LGPL lizenziert ist, vervielfältigen, verteilen und modifizieren.
- Siehe die Datei "readme.txt" auf der mitgelieferten CD-ROM zu Einzelheiten über die Lizenzen der Open-Source-Software und den Quellcode.
- Beachten Sie bitte, dass Panasonic auf irgendwelche Anfragen bezüglich des Inhalts des Quellcodes nicht antwortet.

Vorsicht:

- EIN MIT 12 V GLEICHSTROM GESPEISTES GERÄT MUSS EINE AN GUT ZUGÄNGLICHER STELLE INSTALLIERTE TRENNVORRICHTUNG AUFWEISEN
- NUR AN EINE STROMVERSORGUNG DER KLASSE 2 FÜR 12 V GLEICHSTROM (UL 1310/CSA 223) ODER EINE STROMVERSORGUNG MIT BEGRENZTER EINSCHALTDAUER ANSCHLIESSEN (IEC/EN/UL/CSA 60950-1).

Über die Benutzerhandbücher

Die Produktdokumentation besteht aus den folgenden Dokumenten.

- **Installationshandbuch (vorliegendes Dokument):** Erläutert die Installation, Montage, Kabelanschlüsse und Einstellung des Sichtfeldes.
- **Wichtige Informationen (auf der mitgelieferten CD-ROM):** Bieten grundlegende Informationen über das Produkt wie Sicherheitsvorkehrungen zur Installation, Teile und Funktionen usw.
- **Bedienungsanleitung (auf der Panasonic Support-Webseite):** Beschreibungen zu Einstellungen und Bedienung dieser Kamera.

Die in diesem Dokument verwendete "<Kontroll-Nr.: C****>" kann zur Suche auf der Panasonic Support-Webseite verwendet werden und leitet Sie zu den richtigen Informationen weiter.

Anmerkung:

- Die Abbildungen in diesem Handbuch, die das äußere Aussehen und Teile des Geräts zeigen, können aufgrund laufender Verbesserungen geringfügig vom tatsächlichen Produkt abweichen.

Standardzubehör

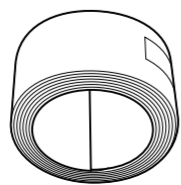
Installationshandbuch (vorliegendes Dokument) ... 1 Satz
Important Safety Instructions 1 St.
Garantiekarte 1 St.
CD-ROM*1 1 St.
Code-Aufkleber*2 1 St.

*1 Die CD-ROM enthält mehrere Arten von Bedienungsanleitungen sowie verschiedene Hilfsprogramme.
*2 Dieser Aufkleber wird eventuell für das Netzwerk-Management benötigt. Diesen Aufkleber sorgfältig aufbewahren, damit er nicht verloren geht.

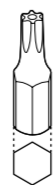
Für die Installation sind folgende Teile erforderlich.

Sockelhalterung 1 St.
Halteplatte 1 St.
Befestigungsschrauben für Halteplatte (M4x8 mm) 5 St. (einschl. 1 Reserve)
Schablone A (für Halteplatte) 1 Blatt.
Schablone B (für Sockelhalterung) 1 Blatt.
Wasserdichtem Band 1 St.
Wasserdichte RJ45 Steckerabdeckung 1 St.
Wasserdichte RJ45 Steckerabdeckung 1 St.
Einsatz (Sechskantschlüssel, Weite 6,35 mm T20) 1 St.
4-poliges Alarmkabel 1 St.
2-poliges Netzkabel 1 St.
MONITOR OUT-Adapterstecker 1 St.

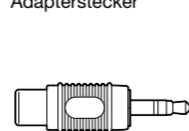
Wasserdichtem Band



Einsatz



MONITOR OUT-Adapterstecker



Vorbereitungen

Vor Beginn der Montage die für die einzelnen Montageverfahren erforderlichen Teile bereit legen. Die erforderlichen Teile sind in folgender Tabelle zusammengefasst.

WICHTIG:

- Informationen zur Mindestausreißfestigkeit finden Sie auf unserer Website (<https://security.panasonic.com/support/info/> <Kontroll-Nr.: C0120>).
- Beschaffen Sie 4 Schrauben (M4), um die Halteplatte (Zubehör) oder die Sockelhalterung (Zubehör) an einer Decke oder einer Wand zu befestigen.
- Die minimale Ausreißfestigkeit einer einzelnen Schraube oder eines Ankerbolzens beträgt 196 N oder mehr, wenn Sie das in der rechten Tabelle beschriebene Montageverfahren [Typ 1], [Typ 2] oder [Typ 3] anwenden.
- Wählen Sie Schrauben entsprechend dem Material des Ortes, an dem die Kamera montiert werden soll. Holzschrauben oder Nägel dürfen nicht verwendet werden.
- Wenn die Montagestelle, beispielsweise eine Gipskartonplatte, zu schwach ist, um das Gesamtgewicht zu tragen, muss der Einbaubereich verstärkt werden.
- Dieses Produkt kann bei Verwendung von WV-Q105A oder WV-Q169A zur Deckenmontage nur in Innenräumen montiert werden.

Installation

Die Montage wird in 5 Schritten erläutert.

Schritt 1

Befestigen der Halterungen

Schritt 2

Anschlüsse

Schritt 3

Die Kamera montieren

Schritt 4

Einstellungen

Schritt 5

Netzwerkeinstellungen

• Zur Demontage der Kamera die Montageschritte in umgekehrter Reihenfolge durchführen.

Schritt 1 Befestigung der Halterungen

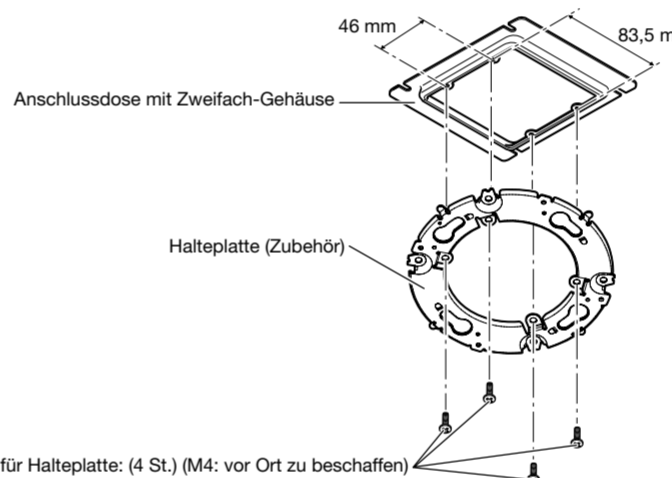
(Es gibt 3 Verfahren, die Kamera an einer Decke oder Wand zu montieren.)

[Gemeinsam]

Anmerkung:

- Befestigen Sie die Halteplatte (Zubehör) so, dass die Markierung (Teilenummer) zur Decke oder Wand zeigt, an der montiert werden soll.

[Typ 1] Montage der Kamera über eine Anschlussdose mit Zweifach-Gehäuse an der Halteplatte (Zubehör).

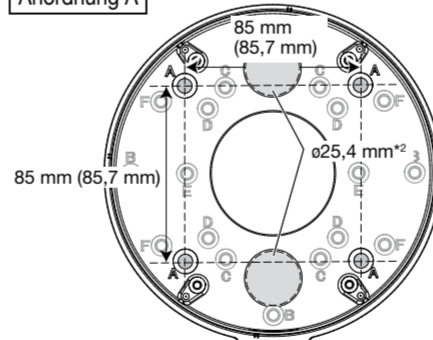


[Typ 3] Montage der Kamera mithilfe der Sockelhalterung (Zubehör) an der Decke oder Wand

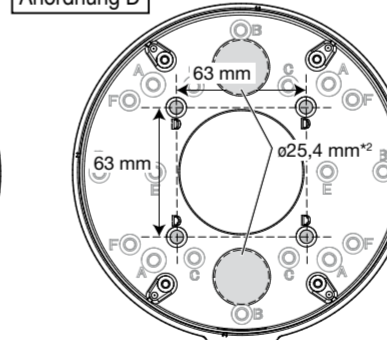
① **Machen Sie unter Verwendung der Schablone B (Zubehör) Schraublöcher zur Befestigung der Sockelhalterung und Verkabelungslöcher.**

Je nach Beschaffenheit der Decke bzw. Wand stehen die unten abgebildeten 6 Möglichkeiten für die Anordnung der Schrauben der Sockelhalterung zur Verfügung. Die zum Montieren der Kamera verwendete Öffnung an eine der Anordnungen A bis F anpassen.

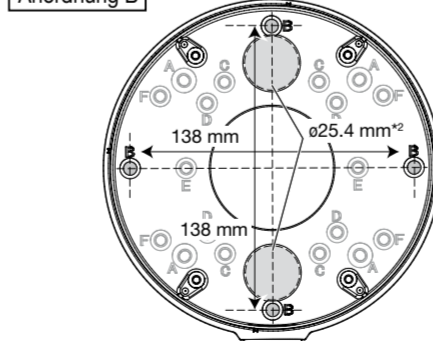
Anordnung A



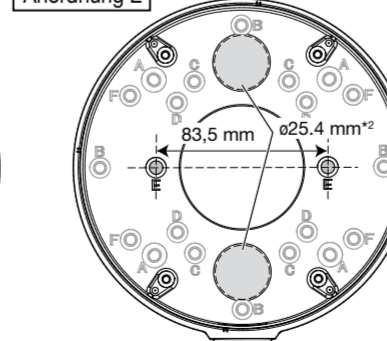
Anordnung D



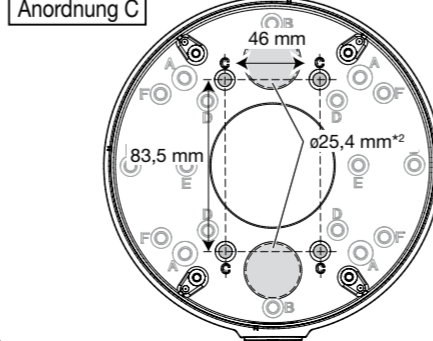
Anordnung B



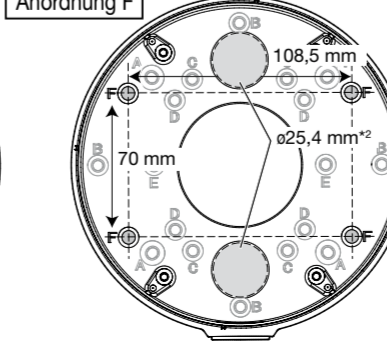
Anordnung E



Anordnung C



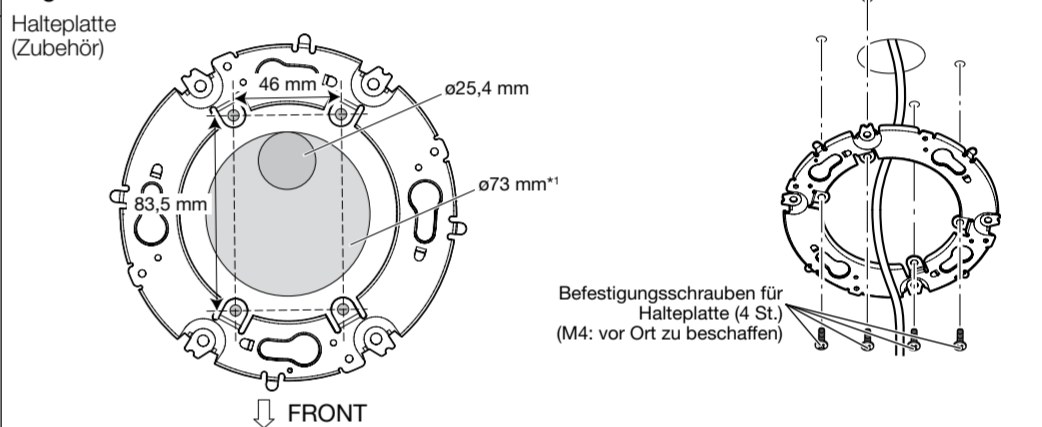
Anordnung F



*2 Wählen Sie eines der beiden Verkabelungslöcher der Schablone B (Zubehör) zur Montage der Sockelhalterung aus. Die Einbaurichtung der Kamera kann auf der montierten Halteplatte n Schritten von 90° verändert werden.

*3 Wenn die Sockelhalterung entsprechend Anordnung E an einer Anschlussdose mit Einfach-Gehäuse befestigt wird, die Sockelhalterung mit 2 Schrauben (M4, vor Ort zu beschaffen) sichern.

[Typ 2] Montage der Kamera mithilfe der Halteplatte (Zubehör) direkt an der Decke oder Wand. Richten Sie die FRONT-Richtung der Schablone A (Zubehör) in der gewünschten Richtung aus und bohren Sie vier Löcher zur Befestigung der Halteplatte und ein Loch mit 25,4 mm Durchmesser zur Durchführung der Kabel. Befestigen Sie anschließend die Halteplatte an der Decke oder Wand. Die Richtung der Markierung "FRONT" an der Kamera (siehe die Abbildung in [4] von "Schritt 3 Die Kamera montieren") sollte in die gewünschte Richtung der Kamera zeigen.



*1 Wenn die Einbaurichtung der Kamera noch nicht festgelegt ist oder wenn die Richtung der bereits eingebauten Kamera geändert werden soll
Um die Einbaurichtung der Kamera in der Zukunft ändern zu können, eine Öffnung von 73 mm Durchmesser in die Mitte bohren. Bei dieser Anordnung kann die Einbaurichtung der Kamera in Stufen von 90° verändert werden.

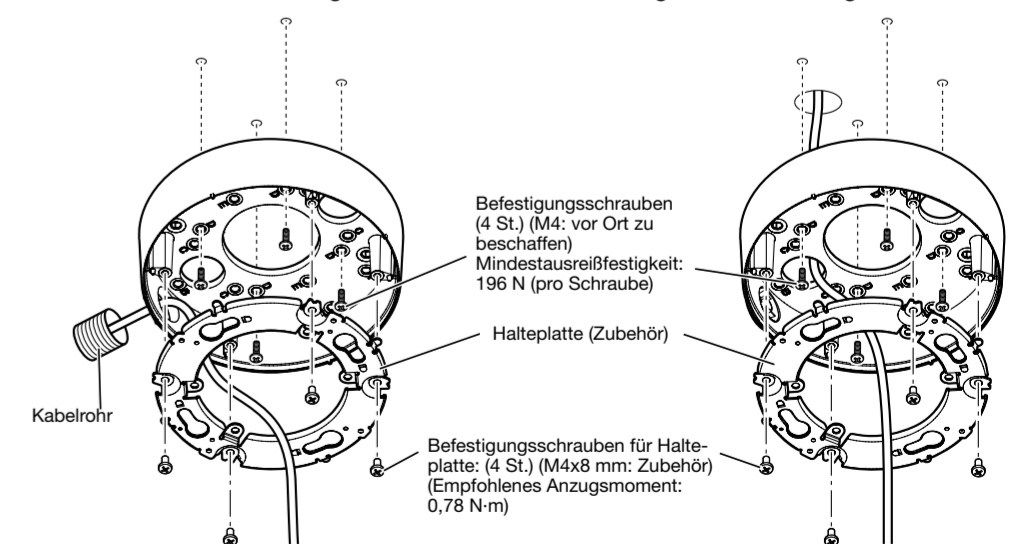
② Bei Verwendung des Kabelrohrs an der Decke oder Wand zur Verkabelung, entfernen Sie die Kappe für das Innengewinde für das Kabelrohr mit einem Sechskantschlüssel (ISO 2936, Weite S=5 mm).

Das Innengewinde für Kabelrohr entspricht ANSI NPSM (zylindrisches Rohrgewinde) 3/4 oder ISO 228-1 (zylindrisches Rohrgewinde) G3/4.

Verschluss am Kabelkanalanschluss mit Innengewinde

③ Montieren Sie die Sockelhalterung und die Halteplatte.
<Verkabelung durch Kabelkanal bei Decken- oder Wandmontage>

<Verkabelung durch eine in der Decke oder Wand angebrachte Öffnung>

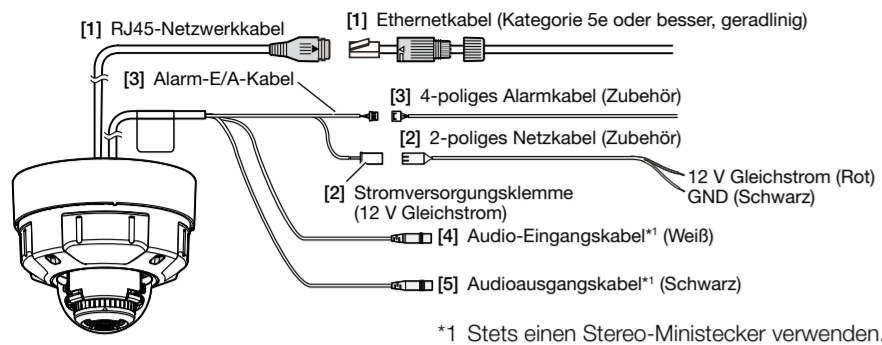


WICHTIG:

- Bei freiliegender Verkabelung müssen die Kabel in Kabelrohren verlegt werden, um sie vor direkter Sonneneinstrahlung zu schützen.
- Die Montage ist so auszuführen, dass nach Anschluss der Kabelrohre kein Wasser durch diese in das Bauwerk eindringen kann.

Schritt 2 Anschlüsse

■ Zu den Einzelheiten über jedes Kabel siehe die "Wichtige Informationen" auf der mitgelieferten CD-ROM.



WICHTIG:

- Vor Beginn der Anschlussarbeiten die Stromversorgung aller Systeme (PoE-Hub oder Stromversorgung der Kamera) ausschalten.
- Die 12 V-Gleichstromversorgung muss von der Netzstromversorgung galvanisch getrennt sein.

[1] Schließen Sie ein Ethernet-Kabel* (Kategorie 5e oder besser, gerade) an das RJ45-Netzwerkabel an. * Die maximal zulässige Kabellänge beträgt 100 m.

① Führen Sie das Ethernet-Kabel zuerst durch die wasserdichte RJ45-Steckerverbinderkappe (Zubehör) und dann durch die wasserdichte RJ45-Steckerabdeckung (Zubehör). Verwenden Sie dann ein Spezialwerkzeug (vor Ort zu beschaffen), um den RJ45-Stecker (vor Ort zu beschaffen) mit dem Ende des Ethernet-Kabels zu verkäusen.

• Achten Sie darauf, die Gummiteile von der Innenseite der wasserdichten RJ45-Steckerabdeckung nicht zu entfernen.

② Stecken Sie den RJ45-Stecker in die wasserdichte RJ45-Buchse ein, die mit der Kamera verbunden ist. Setzen Sie die wasserdichte RJ45-Steckerabdeckung so auf, dass die "◀: OPEN"-Markierung an der ▶-Markierung der wasserdichten RJ45-Buchse ausgerichtet ist, und drehen Sie sie in die Pfeilrichtung der Abbildung rechts, bis sie mit der "▶: LOCK"-Markierung übereinstimmt.

④ Verbinden Sie die wasserdichte RJ45-Steckerverbinderkappe mit der wasserdichten RJ45-Steckerabdeckung und drehen Sie die wasserdichte RJ45-Steckerverbinderkappe, bis zwischen ihr und der wasserdichten RJ45-Steckerabdeckung kein Spalt mehr ist.

WICHTIG:

- Wird das Verfahren für den wasserdichten RJ45-Steckerverbinder (Zubehör) nicht korrekt befolgt, kann die Wasserdichtigkeit beeinträchtigt werden. Montieren Sie die Kamera nicht an Orten, an denen der wasserdichte RJ45-Steckerverbinder konstantem Regen oder Feuchtigkeit ausgesetzt ist.
- Die externen Abmessungen des Ethernet-Kabels betragen von ø5 mm bis ø6,5 mm.

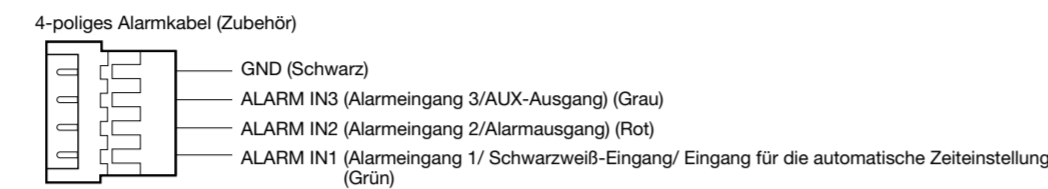
WICHTIG: (Fortsetzung)

- Achten Sie zum Abtrennen des wasserdichten RJ45-Steckerverbinders darauf, dass Sie stets zuerst die Kappe des wasserdichten RJ45-Steckerverbinders lösen, die wasserdichte RJ45-Steckerabdeckung in die zur Anbringungsrichtung entgegengesetzte Richtung drehen und dann abnehmen. (Wenn die wasserdichte RJ45-Steckerabdeckung entfernt wird, wenn die Markierung "◀: LOCK" der wasserdichten RJ45-Steckerabdeckung an der Markierung "▶" der wasserdichten RJ45-Buchse ausgerichtet ist, kann die wasserdichte RJ45-Buchse beschädigt werden)

[2] Wenn sie ein AC-Netzteil oder eine externe Stromversorgung anschließen, verwenden Sie das 2-polige Netzkabel (Zubehör) zum Anschluss an die Kamera.

Das Ausgangskabel des Netzteils mit dem 2-poligen Netzkabel verbinden (Zubehör). (Rot: 12 V DC-Seite, Schwarz: GND-Seite)

[3] Schließen Sie bei Bedarf das 4-polige Alarmkabel (Zubehör) an.



Anmerkung:

- Die Vorgabe für die EXT I/O-Klemmen ist "Aus". Informationen über die Einstellungen für die EXT I/O-Klemmen finden Sie in der Bedienungsanleitung auf der Panasonic-Support-Website.

[4] Schließen Sie bei Bedarf ein Mikrofon oder den Line Out-Anschluss eines externen Geräts an das Audio-Eingangskabel an.

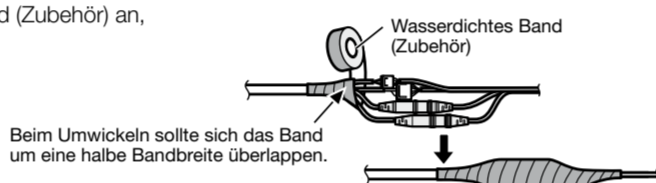
[5] Bei Bedarf einen Aktivlautsprecher mit dem Audio-Ausgangskabel verbinden.

[6] Die Kabel müssen wasserdicht gemacht werden, wenn die Kamera mit freiliegenden Kabeln montiert wird.

Das Kameragehäuse und der wasserdichte RJ45-Steckerverbinder sind wasserdicht, aber die Kabelenden und der Innenteil der Sockelhalterung (Zubehör) sind nicht wasserdicht. Wenn Sie andere Kabel als Ethernetkabel verwenden, müssen Sie alle Verbindungsstellen einschließlich nicht genutzter Kabel wie unten gezeigt wasserdicht machen.

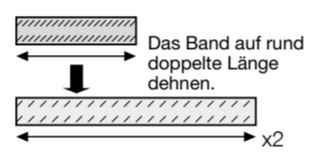
<Wasserdichte Behandlung für andere Kabel als das Ethernet-Kabel>

Wenden Sie etwas wasserdichtes Band (Zubehör) an, wie rechts gezeigt.



WICHTIG:

- Das Band (siehe Abbildung) auf rund doppelte Länge dehnen und um die Kabel wickeln. Wenn das Band ungenügend gedehnt wird, ist auch die Wasserabdichtung ungenügend.



Schritt 4 Abgleich

[1] Schalten Sie die Stromversorgung der Kamera ein und entfernen Sie dann den Schutzfilm vom Kameraobjektiv.

[2] Lösen Sie die Schwenkplatten-Fixierschraube. Stellen Sie den Winkel der Kamera mit der Schwenkplatte (PAN), Neigungsplatte (TILT) und dem Azimutring ein.

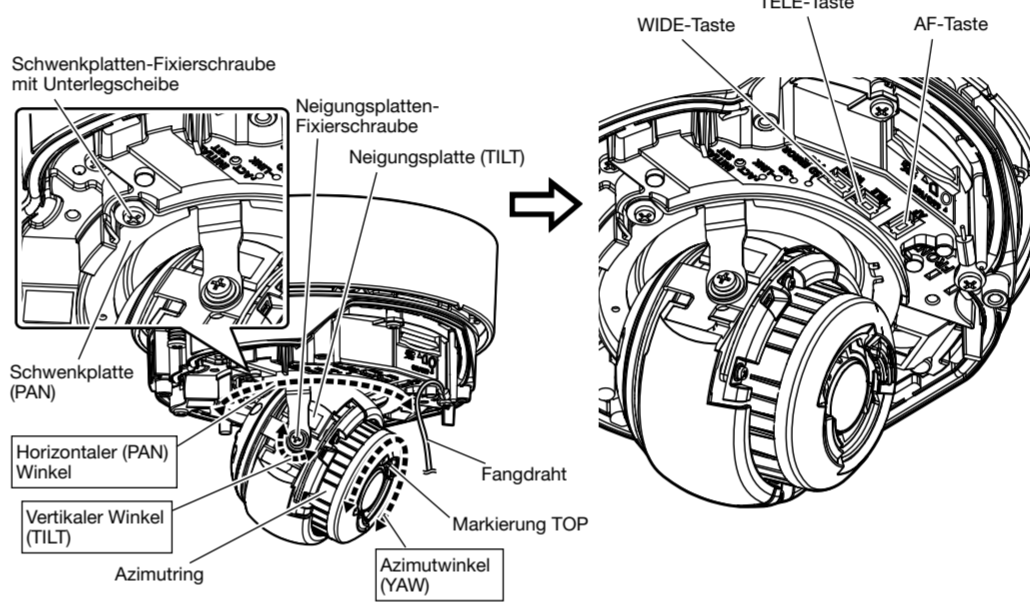
Horizontaler (PAN) Winkel : ±180°
Vertikaler Winkel (TILT) : -30° - +85°
Azimutwinkel (YAW) : ±100°

Anmerkung:

- Bei Montage der Kamera an der Decke den Neigungswinkel (TILT) so einstellen, dass die Markierung TOP über dem Objektiv immer oben liegt.
- Drehen Sie bei der Montage der Kamera an einer Wand die Schwenkplatte (PAN) um 180° nach links und drehen Sie die Neigungsplatte (TILT), bis die Markierung TOP über dem Objektiv immer an der Oberseite ist.

[3] Ziehen Sie die Kreuzkopfseite der Neigungsplatten-Fixierschraube (auf einer Seite) und die Schwenkplatten-Fixierschraube fest und befestigen Sie die Kameraeinheit.

(Empfohlenes Anzugsmoment: 0,59 N·m)



Schritt 5 Netzwerkeinstellungen

Die Firewall-Software sollte deshalb für die Kameraeinstellung vorübergehend deaktiviert werden. Sobald die Konfiguration der Kamera abgeschlossen ist, den ursprünglichen Zustand wiederherstellen. Zur Konfiguration des Netzwerks wenden Sie sich bitte an Ihren Netzwerk-Administrator oder Internet-Diensteanbieter.

[1] Die mitgelieferte CD-ROM in das CD-ROM-Laufwerk des PC einsetzen.

Der Lizenzvertrag wird angezeigt. Den Vertrag lesen und zur Zustimmung das Ankreuzfeld neben "I accept the term in the license agreement" markieren und [OK] anklicken. → Das Launcher-Fenster wird angezeigt.

Anmerkung:

- Erscheint das Launcher-Fenster nicht, die Datei "CDLauncher.exe" auf der CD-ROM durch Doppelklick öffnen.
- Zu Einzelheiten über den CD-Launcher siehe "Gebrauch der CD-ROM" in der Bedienungsanleitung auf der Panasonic-Support-Website.



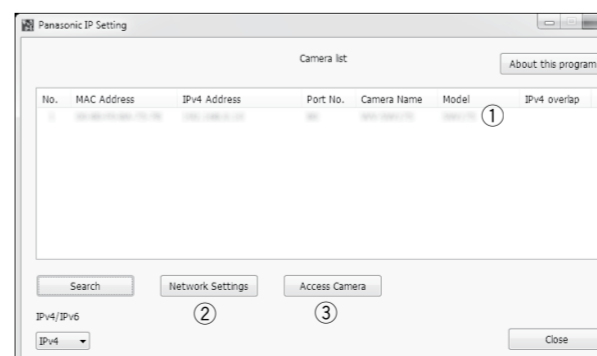
[2] Die [Run]-Taste neben [IP Setting Software] anklicken.

→ Der Bildschirm [Panasonic IP Setting] wird angezeigt. Die MAC-Adresse/IP-Adresse der erkannten Kamera wird angezeigt.

[3] Zur Änderung der Einstellungen die einzustellende Kamera (1) auswählen und [Network Settings] (2) anklicken. Dann [Access Camera] (3) anklicken.

Anmerkung:

- Die Kamera auswählen, deren MAC-Adresse mit der auf der einzustellenden Kamera aufgedruckten MAC-Adresse übereinstimmt.



[5] Trennen Sie den MONITOR OUT-Adapterstecker (Zubehör) ab. Befestigen Sie das Gehäuse und sichern Sie es mit einem Einsatz (Zubehör) zum Festziehen der Gehäusebefestigungsschrauben (4 Stellen).

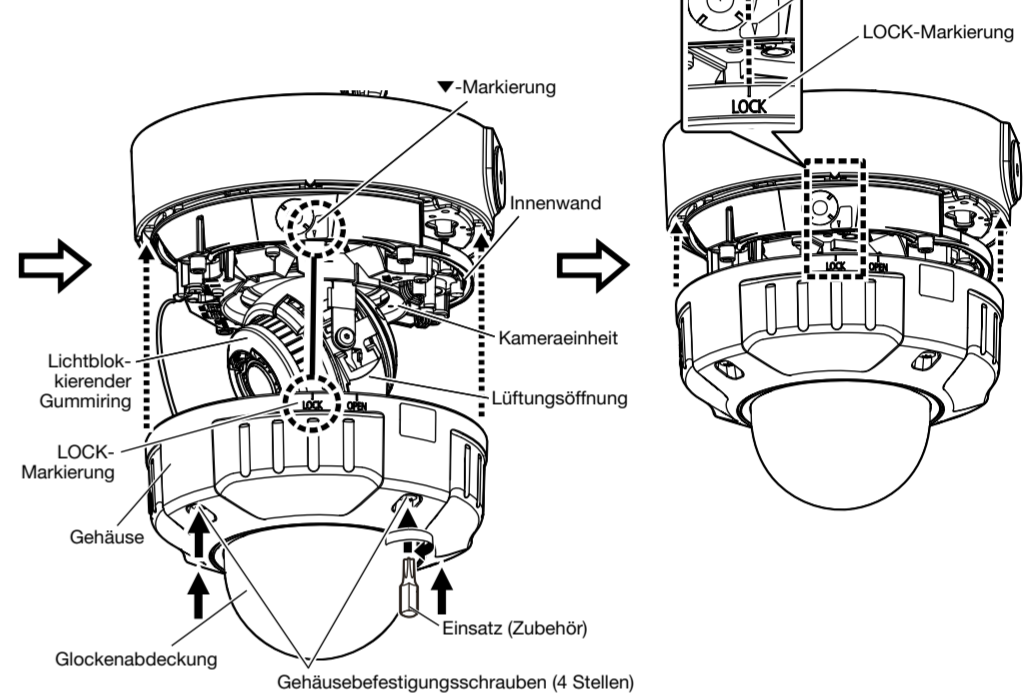
Richten Sie die LOCK-Markierung auf dem Gehäuse mit der ▼-Markierung auf der Kamera aus. Montieren Sie dann das Gehäuse direkt an der Kamera. (Empfohlenes Anzugsmoment: 0,78 N·m)

WICHTIG:

- Montieren Sie das Gehäuse, nachdem Sie überprüft haben, ob der wasserdichte Gummi in der Nut um das Kameragehäuse sich aus der Nut gelöst hat.

Anmerkung:

- Der lichtblockierende Gummiring kann je nach Neigungswinkel (TILT) gedehnt werden. Dies hat keine Auswirkungen auf die lichtblockierende Leistung.
- Schieben Sie die Kabel von der Kameraeinheit in das Kameragehäuse, so dass sie nicht aus der Innenwand des Kameragehäuses ragen.



* Im Inneren des Gehäuses befindet sich eine Lüftungsöffnung. Nicht verstemmen (den Spalt zwischen Gehäuse und Decke oder Wand mit Dichtstoffen oder anderem Material füllen), weil Innenfeuchtigkeit durch diese Lüftungsöffnung abgegeben wird. Wasser gelangt nicht ins Innere.

Schritt 3 Die Kamera montieren.

[1] Richten Sie die OPEN-Markierung an der Seite der Kamera am vorstehenden Teil der Sockelhalterung aus, setzen Sie 2 Halteplatten-Montageschrauben in die Halteplatte ein und drehen Sie die Kamera um etwa 15°. Dies positioniert die Markierung LOCK an der Halteplatte der Sockelhalterung und die Kamera ist provisorisch gesichert. (Bei direkter Montage der Halteplatte an der Decke oder Wand die Markierung OPEN auf den Nagel der Halteplatte ausrichten.)

[2] Lösen Sie 4 Gehäusebefestigungsschrauben mit dem Einsatz (Zubehör) und entfernen Sie das Gehäuse von der Kamera.

WICHTIG:

- Das Gehäuse ist mit dem Fangdraht an der Kamera befestigt, entfernen Sie ihn bitte nicht.

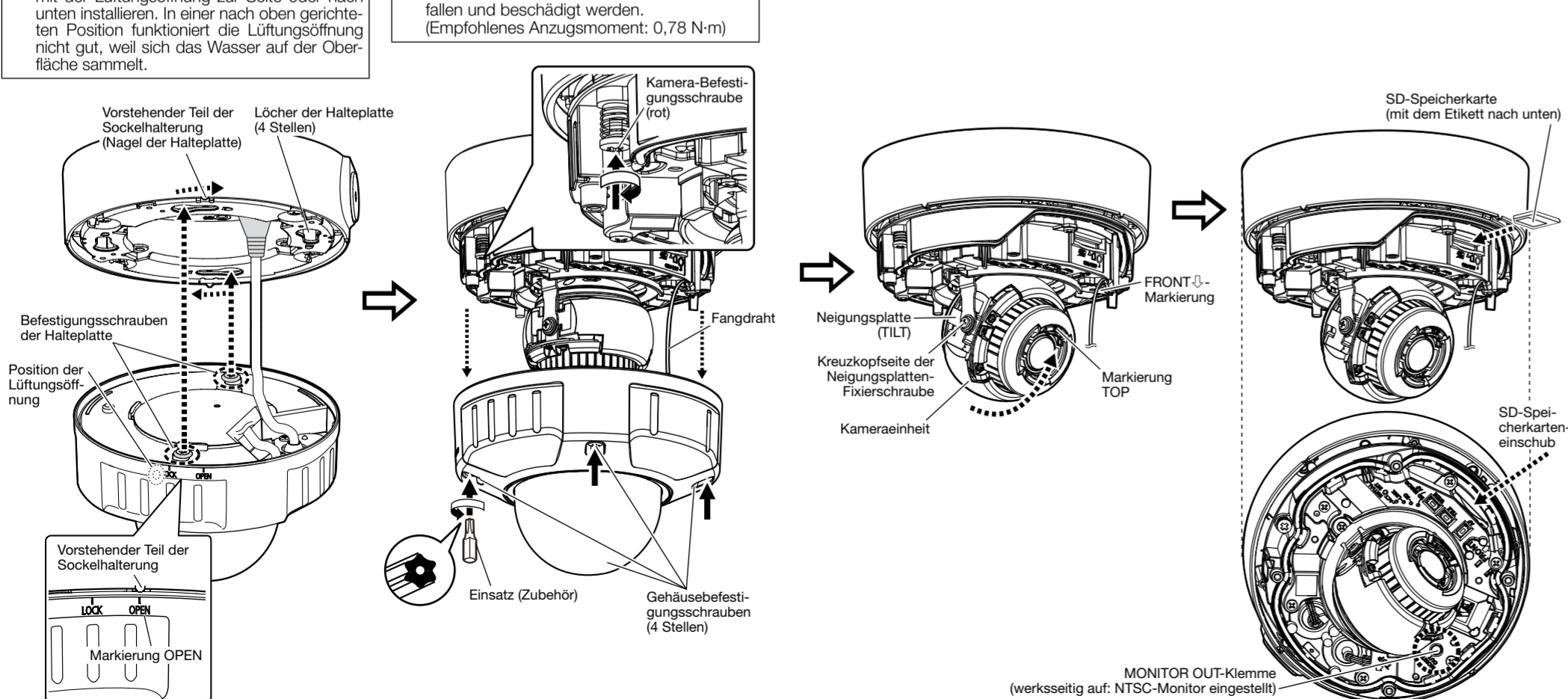
[3] Sichern Sie die Kamera durch Festziehen der Kamera-Befestigungsschraube (rot).

WICHTIG:

- Die Kamera-Befestigungsschraube festziehen. Andernfalls kann die Kamera herunterfallen und beschädigt werden. (Empfohlenes Anzugsmoment: 0,78 N·m)

WICHTIG:

- Bei der Installation an der Wand die Kamera mit der Lüftungsöffnung zur Seite oder nach unten installieren. In einer nach oben gerichteten Position funktioniert die Lüftungsöffnung nicht gut, weil sich das Wasser auf der Oberfläche sammelt.



[4] Wenn der Bildschirm für die Registrierung des Administrators angezeigt wird, "Benutzername", "Passwort" und "Passwort erneut eingeben" eingeben, indem die auf dem Bildschirm angezeigten Anweisungen befolgt werden, und dann auf die Schaltfläche [Einst.] klicken.

Zur Sicherheit Ihren Benutzernamen und das Passwort an einem sicheren Ort unzugänglich aufbewahren. Wenn die Registrierung abgeschlossen ist, wird die Kamera automatisch neu verbunden und das Authentifizierungsfenster wird angezeigt. Den registrierten Benutzernamen und das Passwort eingeben. Die Standardeinstellung für die Authentifizierung ist "An". Zu Einzelheiten siehe den Abschnitt "Vorwort" in der Bedienungsanleitung.



WICHTIG:

- Wenn die Kamera über das Internet verwendet wird, kann die Einstellung der Benutzerauthentifizierung auf "Aus" zu unbefugtem Zugriff durch Dritte führen. Die Einstellung der Benutzerauthentifizierung bitte stets auf "An" belassen.

[5] Wenn die Livebilder von der Kamera angezeigt werden, ist die Netzwerkverbindung abgeschlossen.

Anmerkung:

- Weiterführende Informationen zum folgenden Inhalt finden Sie in der Bedienungsanleitung.
 - Bitte [Uhrzeit/Datum] auf dem Bildschirm [Allgemeines] von "Setup" einstellen, bevor Sie die Kamera verwenden.
 - Die Anzeige von H.265- (oder H.264-) oder MJPEG-Bildern, das Empfangen/Senden von Ton, Anzeigeprotokolle und die Verwendung der Vollbildanzeige ist nicht möglich, wenn die Viewer-Software "Network Camera View 4S" nicht auf dem PC installiert ist.
 - In Abhängigkeit von Ihrer PC-Umgebung kann es eine Weile dauern, bis die Bilder angezeigt werden.
 - Zum Zeitpunkt des Kaufs sind die Audioeingangs- und -ausgangsstecker auf "Aus" gestellt. Bei Bedarf die Einstellung auf dem Bildschirm "Audio" von "Setup" ändern.
 - Um die Sicherheit der "IP Setting Software" zu erhöhen, können die "Network Settings" nur innerhalb einer Zeitspanne von ca. 20 Minuten nach dem Einschalten der zu konfigurierenden Kamera geändert werden. (Wenn die effektive Periode im "IP-Kurz-Setup" auf "nur 20Min." eingestellt ist.) Die Einstellungen können jedoch auch nach 20 Minuten bei Kameras im Modus Initial Set geändert werden.
 - Durch das Wiederanbringen der Glocke kann die Fokuseinstellung gestört werden. In solchen Fällen die Fokus-Automatik über das Setupmenü aktivieren.
- Wenn keine Bilder angezeigt werden, die Kompatibilitätssicht des Webbrowsers einstellen. Detaillierte Informationen zur Konfiguration finden Sie auf unserer Webseite (<https://security.panasonic.com/support/info/> <Kontroll-Nr.: C0104>).