

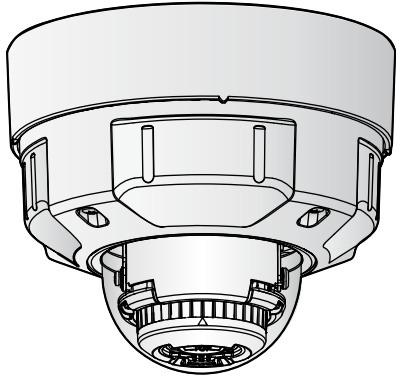
# Panasonic

## Guide d'installation

Instructions d'installation comprises

### Caméra en réseau

N° de modèle **WV-S2570L**



- Nous vous recommandons de lire attentivement ces instructions avant de raccorder ou d'utiliser cet appareil et de conserver précieusement ce manuel à des fins de consultation ultérieure.
- Pour obtenir les informations nécessaires sur la description de base à propos de ce produit, se référer à "Informations importantes" se trouvant sur le CD-ROM fourni. Pour obtenir toute information sur la façon d'exécuter les paramètres et la manière de commander la caméra vidéo, se référer au manuel d'utilisation se trouvant sur le site Web de support Panasonic.
- Avant de lire ce manuel, lire impérativement les informations importantes.

For U.S. and Canada: **For Europe and other countries:**

Panasonic i-PRO Sensing Solutions Corporation of America  
800 Gessner Rd, Suite 700 Houston, TX 77024  
<https://www.security.us.panasonic.com/>

Panasonic Canada Inc.  
5770 Ambler Drive, Mississauga, Ontario, L4W 2T3 Canada  
1-877-495-0580  
<https://www.panasonic.com/ca/>

Panasonic Corporation  
<http://www.panasonic.com>

Panasonic i-PRO Sensing Solutions Co., Ltd.  
Fukuoka, Japan

Authorised Representative in EU:

Panasonic Testing Centre  
Panasonic Marketing Europe GmbH  
Winsbergring 15, 22525 Hamburg, Germany



© Panasonic i-PRO Sensing Solutions Co., Ltd. 2019

N0619-1109 PGQP2746YA

## Instructions de sécurité importantes

- Veuillez à lire ces instructions.
- Conserver ces instructions.
- Tenir compte de tous les avertissements.
- Se conformer à toutes les instructions.
- N'obturer aucune des ouvertures d'aération. Installer conformément aux instructions du fabricant.
- Ne pas utiliser à proximité de sources de chaleur telles que des radiateurs, des bouches de chauffage, des appareils de chauffage ou tout autre appareil (y compris les amplificateurs) produisant de la chaleur.
- Utiliser uniquement les fixations ou les accessoires spécifiés par le fabricant.
- Utiliser uniquement le chariot, le support, le trépied, la platine de fixation ou la tablette spécifiée par le fabricant et vendu avec l'appareil. Quand un chariot est utilisé, prendre toutes les précautions nécessaires lors du déplacement de la combinaison chariot-appareil afin que le tout ne se renverse pas.



- Débrancher cet appareil pendant les orages électriques ou s'il n'est pas utilisé sur de longues périodes de temps.
- Toute réparation ou dépannage doit être confié à un personnel qualifié. Un dépannage est nécessaire lorsque l'appareil a été endommagé d'une manière quelconque, par exemple, lorsque le cordon d'alimentation électrique ou la prise ont été endommagés, quand du liquide s'est répandu dessus ou si des objets sont tombés dans l'appareil, lorsque l'appareil a été exposé à la pluie ou à l'humidité, ne fonctionnent pas normalement ou s'il a fait une chute.

## Dépannage

Avant de faire appel à un service, se référer à "Dépannage" de Informations importantes comprises sur le CD-ROM et au Manuel d'utilisation sur le site web de support Panasonic. Ensuite, confirmer la panne.

## Ouvrir le logiciel source

- Ce produit contient un logiciel sous licence sous la norme GPL (Licence Grand Public GNU), la norme LGPL (licence moins grand public GNU), etc.
- Les clients peuvent reproduire, distribuer et modifier le code source du logiciel sous licence de Licence GPL et/ou de Licence LGPL.
- Se référer aux instructions intitulées "readme.txt" qui se trouvent sur le CD-ROM fourni pour obtenir de plus amples informations à propos des licences de logiciel source ouvert et du code source.
- Veuillez noter que Panasonic ne répondra à aucune demande concernant le contenu du code source.

### Attention:

- UN DISPOSITIF DE DÉBRANCHEMENT IMMÉDIATEMENT ACCESSIBLE DOIT ÊTRE INCORPORÉ AU MATÉRIEL ALIMENTÉ PAR LE BLOC D'ALIMENTATION À COURANT CONTINU 12 V.
- RACCORDER UNIQUEMENT À UNE SOURCE D'ALIMENTATION DE 12 V DE COURANT CONTINU DE CLASSE 2 (UL 1310/CSA 223) OU À UNE SOURCE D'ALIMENTATION LIMITÉE (IEC/EN/UL/CSA 60950-1).

### AVERTISSEMENT:

- Pour éviter de blesser quelqu'un, cet appareil doit être fixé solidement sur le mur/au plafond selon les instructions d'installation.
- Tous les travaux d'installation de ce produit devraient être confiés à des techniciens et dépanneurs professionnels ou des installateurs de système.
- L'installation sera effectuée selon toutes les règles applicables d'installation.
- Les connexions doivent être conformes au code électrique local.
- Les batteries (pack de batterie ou batteries installées) ne doivent pas être exposées à une chaleur excessive telle que la lumière du soleil, celle d'un feu ou du même ordre.

### ATTENTION:

- La caméra vidéo de réseau est seulement prévue pour un raccordement à un réseau Ethernet ou au réseau PoE sans acheminement à l'installation extérieure.

Pour Canada  
CAN ICES-3(A)/NMB-3(A)

Pour U.S.A.

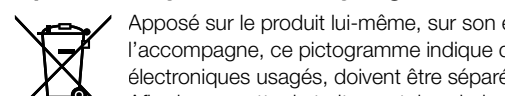
Le numéro de modèle et numéro de série de ce produit se trouve sur l'appareil. Nous vous conseillons de relever le numéro de modèle et numéro de série de votre appareil dans l'espace réservé ci-dessous et de conserver précieusement votre notice d'instructions en tant que justificatif d'achat aux fins d'identification en cas de vol.

No. de modèle \_\_\_\_\_  
No. de série \_\_\_\_\_

⚡ : Symbole de courant continu

### L'élimination des équipements et des piles/batteries usagés

Applicable uniquement dans les pays membres de l'Union européenne et les pays disposant de systèmes de recyclage



Apposé sur le produit lui-même, sur son emballage, ou figurant dans la documentation qui l'accompagne, ce pictogramme indique que les piles/batteries, appareils électriques et électroniques usagés, doivent être séparés des ordures ménagères.

Afin de permettre le traitement, la valorisation et le recyclage adéquats des piles/batteries et des appareils usagés, veuillez les porter à l'un des points de collecte prévus, conformément à la législation nationale en vigueur. En les éliminant conformément à la réglementation en vigueur, vous contribuez à éviter le gaspillage de ressources précieuses ainsi qu'à protéger la santé humaine et l'environnement. Pour de plus amples renseignements sur la collecte et le recyclage, veuillez vous renseigner auprès des collectivités locales. Le non-respect de la réglementation relative à l'élimination des déchets est passible d'une peine d'amende.



**Note relative au pictogramme à apposer sur les piles/batteries (pictogramme du bas)**  
Si ce pictogramme est combiné avec un symbole chimique, il répond également aux exigences posées par la Directive relative au produit chimique concerné.

## À propos des manuels d'instructions

- La documentation du produit est composée des documents suivants.
- Guide d'installation (la présente documentation):** Explique l'installation, le montage, les connexions de câble et le réglage de champ angulaire d'observation.
  - Informations importantes (compris sur le disque CD-ROM):** Fournit des informations de base à propos du produit tel que Précautions pour l'installation, Pièces et fonctions, etc..
  - Manuel d'utilisation (sur le site Web de support Panasonic):** Explique comment exécuter les paramètres et comment utiliser cette caméra vidéo.

"<Contrôle No.: C\*\*\*\*>" utilisé dans le présent document devrait être utilisé pour rechercher l'information sur le site Web de support de Panasonic et vous guidera jusqu'aux informations appropriées.

### Remarque:

- L'aspect extérieur et d'autres parties apparaissant dans ce manuel peuvent présenter une différence avec le produit réel jusque dans des limites qui n'interféreront pas lors d'une utilisation normale pour des raisons d'amélioration du produit.

## Accessoires standard

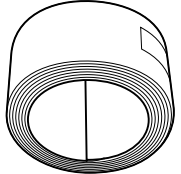
Guide d'installation (la présente documentation)... 1 ens.  
Important Safety Instructions ..... 1 él.  
Carte de garantie..... 1 él.  
CD-ROM<sup>\*1</sup>..... 1 él.  
Étiquette de code<sup>\*2</sup>..... 1 él.

- <sup>\*1</sup> Le CD-ROM contient plusieurs sortes de manuels d'utilisation et différentes sortes d'outils de programmes logiciels.  
<sup>\*2</sup> Cette étiquette peut-être requise pour la gestion réseau. Faire attention de ne pas perdre cette étiquette.

Les éléments suivants sont utilisés au cours des procédures d'installation.

Platine de fixation de base ..... 1 él.  
Plaque de fixation ..... 1 él.  
Vis de fixation de plaque de fixation (M4x8 mm [5/16 pouces]) ..... 5 él.  
(parmi eux, 1 comme pièce de rechange)  
Gabarit A (pour la plaque de fixation) ..... 1 feuille.  
Gabarit B (pour la platine de fixation de base) ... 1 feuille.  
Bande imperméable à l'eau ..... 1 él.  
Couvercle de protection de connecteur imperméable à l'eau RJ45 ..... 1 él.  
Capuchon de protection de connecteur imperméable à l'eau RJ45 ..... 1 él.  
Foret (Clé à six pans, taille de vis 6,35 mm [1/4 pouces] T20) ..... 1 él.  
Câble d'alarme 4P ..... 1 él.  
Câble d'alimentation 2P ..... 1 él.  
Fiche de conversion MONITOR OUT ..... 1 él.

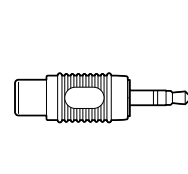
Bande imperméable à l'eau



Foret



Fiche de conversion MONITOR OUT



Pour U.S.A.

Remarque: Cet équipement a été testé et s'avère respecter les limites imposées pour un périphérique numérique de classe A, conformément à la partie 15 des réglementations de la FCC. Ces limites sont conçues pour fournir une protection raisonnable contre les interférences nuisibles, lorsque l'appareil fonctionne dans un environnement commercial. Cet équipement génère, utilise et peut émettre une énergie de fréquence radio et, s'il n'est pas installé et utilisé conformément aux instructions, peut causer des interférences nuisibles aux communications radio. L'utilisation de cet équipement dans une zone résidentielle est susceptible de provoquer des interférences nuisibles, auquel cas l'utilisateur devra corriger ces interférences à ses propres frais.

AVERTISSEMENT DE FCC: Les changements ou les modifications non expressément approuvées par la partie responsable de la conformité pourraient annuler l'autorité de l'utilisateur à utiliser cet équipement.

Déclaration de conformité du fournisseur  
Appellation commerciale: Panasonic  
No. de modèle: WV-S2570L  
Partie responsable a:  
Panasonic Corporation of North America  
Two Riverfront Plaza, Newark, New Jersey  
07102-5490  
Contact support : 1-800-528-6747



Pour U.S.A. et le Canada

Le présent appareil est conforme à la partie 15 des règles de la FCC et aux normes des CNR d'Innovation, Sciences et Développement économique Canada applicables aux appareils radio exempts de licence. L'exploitation est autorisée aux deux conditions suivantes : (1) l'appareil ne doit pas produire de brouillage, et (2) l'appareil doit accepter tout brouillage subi, même si le brouillage est susceptible d'en compromettre le fonctionnement.

## Préparatifs

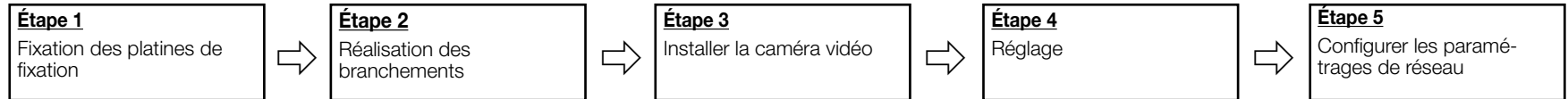
Avant de commencer à faire l'installation, se procurer les pièces nécessaires et correspondantes à chacune des méthodes d'installation. Ce qui suit sont les conditions requises pour les diverses méthodes d'installation.

### IMPORTANT:

- Pour obtenir de plus amples informations concernant la capacité de dégagement maximum exigée, se référer à notre site Web (<https://security.panasonic.com/support/info/> <Contrôle No.: C0120>).
- Se procurer 4 vis de fixation (M4) pour fixer la platine de fixation (accessoire) ou la plaque de fixation de base (accessoire) sur un plafond ou sur un mur.
- La capacité de résistance à la traction minimum requise d'une seule vis de fixation ou d'un boulon d'ancrage est de 196 N [44 lbf] ou supérieure lorsque la fixation est faite avec la méthode d'installation [Type 1], [Type 2] ou [Type 3] décrite dans le tableau ci-contre à droite.
- Choisir les vis en fonction des matériaux constitutifs de l'emplacement sur lequel la caméra vidéo sera installée. Dans le cas présent, ni des vis à bois ni des clous ne doivent être utilisés.
- Si toutefois l'emplacement d'installation est un panneau en plâtre étant un support trop fragile pour pouvoir supporter le poids total de la caméra vidéo, le secteur utilisé doit être suffisamment renforcé.
- Ce produit ne peut être installé qu'à l'intérieur quand WV-Q105A ou WV-Q169A est utilisé pour être installé au plafond.

## Installation

Les tâches d'installation sont expliquées en utilisant 5 étapes.



- Retirer la caméra vidéo en procédant dans l'ordre inverse des procédures d'installation.

## Étape 1 Fixation des platines de fixation

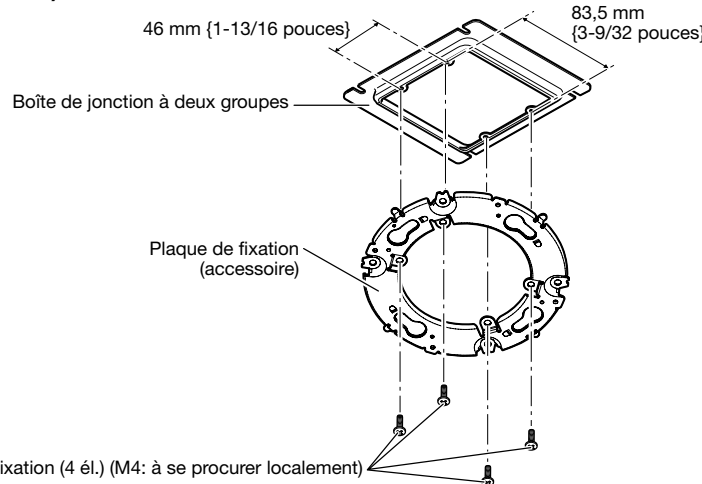
(Il existe 3 méthodes pour installer la caméra vidéo sur un plafond ou sur un mur.)

### [Commun]

#### Remarque:

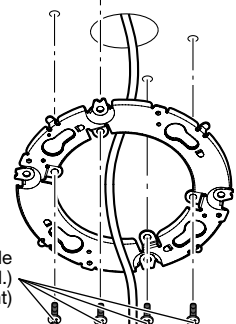
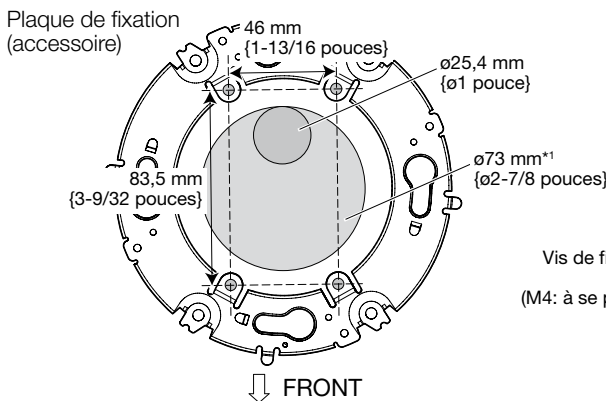
- Installer la plaque de fixation (accessoire) de telle sorte que l'inscription (numéro de pièce) soit dirigée vers le plafond ou le mur sur lequel l'installation doit être faite.

[Type 1] Installer la caméra vidéo sur la boîte de jonction à deux groupes à l'aide de la plaque de fixation (accessoire).



[Type 2] Monter directement la caméra vidéo au plafond ou le mur en utilisant la plaque de fixation (accessoire).

Aligner l'orientation de FRONT du gabarit A (accessoire) avec la direction désirée, et percer quatre trous pour fixer la plaque de fixation et un trou de 25,4 mm de diamètre (1 pouce) pour faire passer les câbles. Ensuite, fixer la plaque de fixation au plafond ou sur le mur. L'orientation de l'indication "FRONT" qui se trouve sur la caméra vidéo (voir la figure dans [4] de "Étape 3 Installer la caméra vidéo") devrait faire face à la direction dans laquelle on souhaite diriger la caméra vidéo.

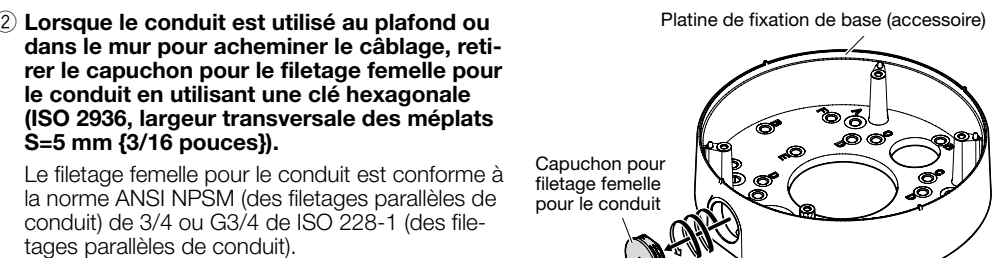
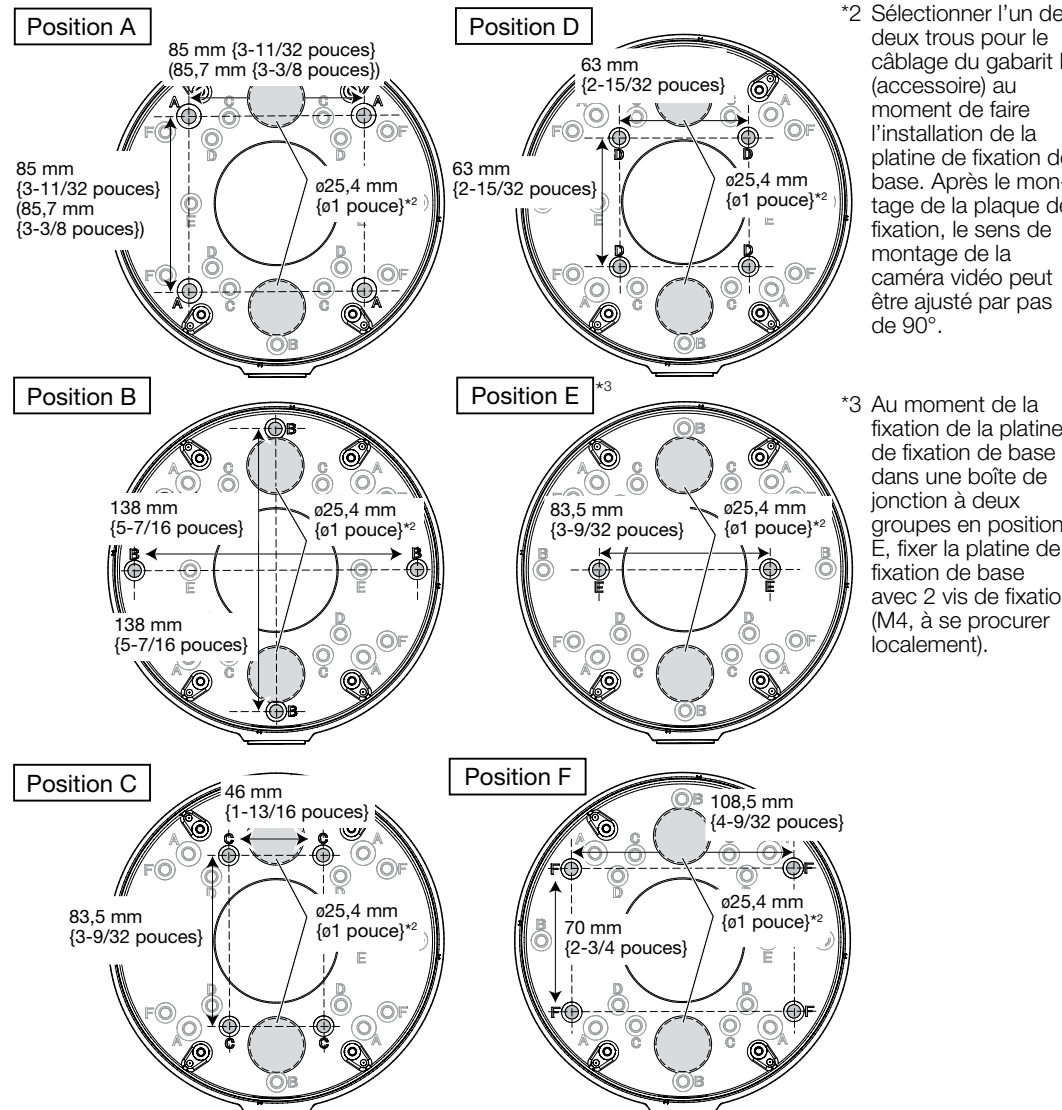


<sup>\*1</sup> Si l'orientation d'installation de la caméra vidéo n'est pas encore déterminée ou si vous voulez changer l'orientation de la caméra vidéo après qu'elle ait été installée  
Si vous voulez pouvoir changer l'orientation de la caméra vidéo, percer un trou de 73 mm [2-7/8 pouces] de diamètre au centre. En procédant de cette manière, vous pouvez ajuster l'orientation de l'installation de la caméra vidéo par pas de 90°.

[Type 3] Installer la caméra vidéo sur un plafond ou un mur en utilisant la platine de fixation de base (accessoire).

① En utilisant le gabarit B (accessoire), percer les trous pour les vis de fixation pour fixer la platine de fixation de base et les trous pour le câblage.

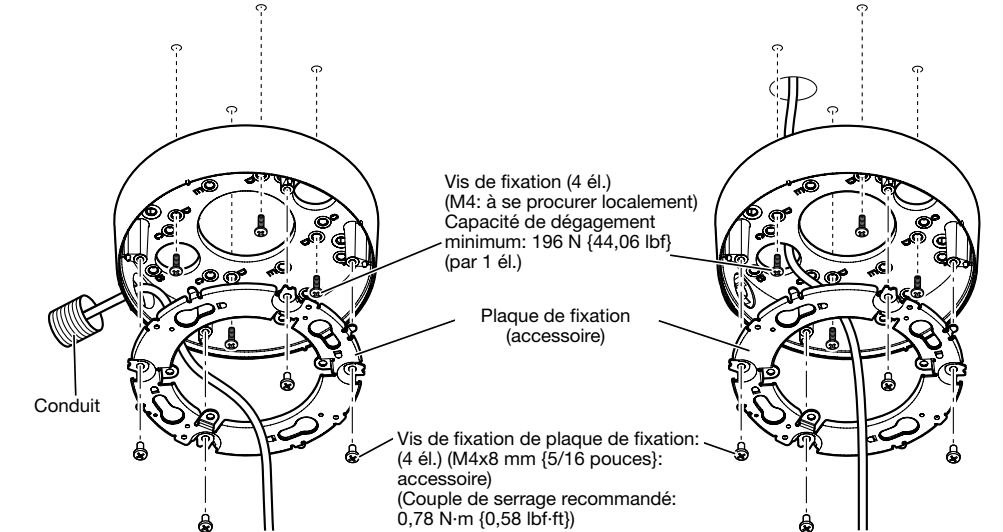
La platine de fixation de base peut être fixée dans l'une des 6 positions de vissage suivantes en fonction des conditions présentées par le plafond et le mur. Faire correspondre le trou utilisé lors de l'installation de la caméra vidéo avec n'importe laquelle des positions A à F.



③ Installer la platine de fixation de base et la plaque de fixation.

<Lorsque le conduit au plafond ou le mur est utilisé pour le câblage>

<Lorsqu'un trou est percé dans le plafond ou le mur aux fins de câblage>



### IMPORTANT:

- Si un câblage ouvert est réalisé, faire en sorte d'utiliser des tubes de raccordement et de faire passer les câbles dans les tubes pour protéger les câbles contre toute exposition directe à la lumière du soleil.
- Les travaux d'installation seront réalisés de telle sorte qu'il n'y ait aucune infiltration d'eau dans l'architecture par les tubes qui ont été raccordés.



