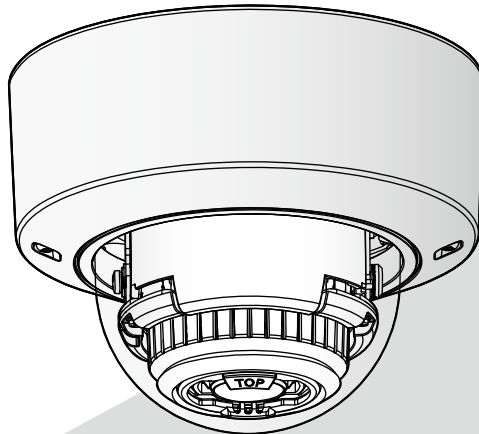


Panasonic®

Informações importantes

Câmera de rede

Nº MODELO **WV-S2270L**



* Para obter informações sobre as tarefas de instalação, consulte a Guia de Instalação fornecida. Para informações sobre como executar as configurações e como operar a câmera, consulte as Instruções de Operação no seguinte website de apoio da Panasonic.

<https://security.panasonic.com/download/>



Antes de tentar conectar ou operar este produto, favor ler estas instruções cuidadosamente e então guardar este manual para referência futura.

O número do modelo é abreviado em algumas partes deste manual.

Índice

Limitação de responsabilidade	3
Isenção de responsabilidade de garantia	3
Prefácio	4
Funções principais	4
Sobre os manuais do usuário.....	6
Requisitos do sistema para um computador	6
Marcas comerciais e marcas comerciais registradas	7
Software de código aberto.....	7
Direitos autorais	8
Segurança da rede	8
Precauções.....	9
Precauções para a instalação	13
Partes e funções	15
Inserir/remover um cartão de memória SD*	22
Guia de solução de problemas	24
Especificações	26
Acessórios opcionais	31

* O cartão de memória SDXC/SDHC/SD é descrito como cartão de memória SD.

Limitação de responsabilidade

ESTA PUBLICAÇÃO É FORNECIDA “COMO FORNECIDA” SEM GARANTIA DE QUALQUER TIPO, QUER EXPRESSA OU IMPLÍCITA, INCLUINDO, PORÉM, SEM LIMITAÇÃO, AS GARANTIAS IMPLÍCITAS DE COMERCIALIZAÇÃO, ADEQUAÇÃO PARA QUALQUER FINALIDADE ESPECÍFICA, OU NÃO VIOLAÇÃO DOS DIREITOS DE TERCEIROS.

ESTA PUBLICAÇÃO PODE INCLUIR IMPRECIÇÕES TÉCNICAS OU ERROS TIPOGRÁFICOS. AS MODIFICAÇÕES SERÃO ADICIONADAS ÀS INFORMAÇÕES INSERIDAS NESTE DOCUMENTO, A QUALQUER MOMENTO, PARA APRIMORAMENTOS DESTA PUBLICAÇÃO E/OU DOS PRODUTOS CORRESPONDENTES.

Isenção de responsabilidade de garantia

EM NENHUM CASO A Panasonic i-PRO Sensing Solutions Co., Ltd. PODERÁ SER RESPONSABILIDADE PERANTE QUALQUER PARTE OU QUALQUER PESSOA, EXCETO PELA SUBSTITUIÇÃO OU MANUTENÇÃO RAZOÁVEL DO PRODUTO. PARA OS CASOS, INCLUINDO, PORÉM SEM LIMITAÇÃO, AOS ITENS INDICADOS ABAIXO:

- (1) QUAISQUER PERDAS OU DANOS, INCLUINDO, PORÉM SEM LIMITAÇÃO, DIRETOS OU INDIRETOS, ESPECIAIS, CONSEQUENCIAIS OU EXEMPLIFICATIVOS, RESULTANTES DE OU RELACIONADOS AO PRODUTO;
- (2) QUAISQUER INCONVENIENTE, PERDAS OU DANOS CAUSADOS PELO USO INADEQUADO OU OPERAÇÃO NEGLIGENTE DO USUÁRIO;
- (3) TODOS OS DEFEITOS OU PROBLEMAS RESULTANTES DE DESMONTAGEM NÃO AUTORIZADA, REPAROS OU MODIFICAÇÕES DO PRODUTO PELO USUÁRIO, INDEPENDENTEMENTE DA CAUSA DO DEFEITO OU PROBLEMA;
- (4) INCONVENIÊNCIA OU QUAISQUER PERDAS RESULTANTES QUANDO IMAGENS NÃO FOREM EXIBIDAS, DEVIDO A QUALQUER RAZÃO OU CAUSA, INCLUINDO QUAISQUER FALHAS OU PROBLEMAS DO PRODUTO;
- (5) QUAISQUER PROBLEMAS, INCONVENIÊNCIA CONSEQUENCIAL, OU PERDAS OU DANOS, RESULTANTES DO SISTEMA COMBINADO PELOS DISPOSITIVOS DE TERCEIROS;
- (6) QUALQUER REIVINDICAÇÃO OU AÇÃO QUANTO A DANOS, EFETIVADOS POR QUALQUER PESSOA OU ORGANIZAÇÃO COMO UM ALVO FOTOGRAFADO DEVIDO À VIOLAÇÃO DA PRIVACIDADE RELATIVA COM AS IMAGENS DAS CÂMERAS DE VIGILÂNCIA OU OS DADOS SALVOS, PELA MESMA RAZÃO (INCLUINDO A UTILIZAÇÃO QUANDO A AUTENTICAÇÃO DO USUÁRIO NA TELA DE CONFIGURAÇÃO DA AUTENTICAÇÃO É DEFINIDA COMO DESLIGADA), SE TORNE PÚBLICA OU UTILIZADA PARA QUALQUER FINALIDADE;
- (7) PERDA DE DADOS REGISTRADOS CAUSADA POR QUALQUER DEFEITO (INCLUINDO A INICIALIZAÇÃO DO PRODUTO DEVIDO A INFORMAÇÕES DE AUTENTICAÇÃO ESQUECIDAS, COMO UM NOME DE USUÁRIO E SENHA).

Prefácio

Este produto é uma câmera de segurança do tipo dome para uso interno com uma porta de rede 10BASE-T/100BASE-TX para a conexão à rede.

Ao se conectar a uma rede (LAN) ou Internet, imagens e áudio da câmera podem ser monitorados em um computador através de uma rede.

Nota:

- É necessário definir a configuração de rede do computador e do seu ambiente de rede para monitorar as imagens da câmera no computador. Também é necessário instalar um navegador no computador.
-

Funções principais

A distribuição de imagens em movimento 4K pode ser efetuada a até 30 quadros por segundo.

A adoção do novo mecanismo H.265 permite a distribuição de imagens em movimento de alta resolução de 3840 x 2160 (4K) a até 30 quadros por segundo.

Fornecer um fluxo de mídia em streaming de alta qualidade de imagem em baixas taxas de bits graças a um motor H.265 equipado com a própria tecnologia de codificação inteligente da Panasonic*1.

Isto permite a compressão de H.265, além de tecnologia de compressão de H.264 convencional, e quando combinado com a codificação inteligente, reduz a carga de dados em comparação com os modelos anteriores.

A função automática inteligente (iA) própria da Panasonic oferece maior capacidade de distinção, mesmo em ambientes com pouca visibilidade

As melhorias na função Super Dynamic (SD) e a otimização da velocidade do obturador fornecem uma capacidade de distinção clara, mesmo ao monitorar pessoas em movimento ou silhuetas de automóveis, ou quando as placas de licença são iluminadas por faróis de automóveis.

Função de foco automático (AF)

Utilize o botão de operação ou o menu de configurações da câmera para ativar o anel de foco da lente e ajuste automaticamente o foco.

Equipado com fenda de SD

É possível salvar vídeos H.265 / H.264 e imagens JPEG no cartão de memória SD manualmente no caso de uma ocorrência de alarme, durante o período da agenda, ou em um navegador. (O descarregamento é possível.) Também é possível salvar as imagens JPEG no caso de uma falha da rede.

As funções de criptografia e detecção de alterações melhoram a segurança.

Suporte do programa de extensão*2

A instalação do programa de extensão permite adicionar funções que usam dados de imagem.

Atinge uma resistência ao choque de alto nível em conformidade com o padrão IK10*3 (IEC 62262).

A câmera tem um corpo forte com resistência ao choque que é necessário em instalações ao ar livre.

- *1 Uma tecnologia para reduzir significativamente uma banda aumentando a relação de compressão de áreas onde um objeto não se move e otimizando o intervalo de atualização e a taxa de quadros de acordo com os movimentos do objeto.
- *2 Para informações adicionais sobre dispositivos compatíveis, refira-se ao nosso site da web (<https://security.panasonic.com/support/info/> <No. de controle: C0103>). Consulte a página 6 sobre "<No. de controle: C****>".
- *3 IK10: é um padrão no que diz respeito à resistência ao choque que representa o nível de proteção contra impactos, e é regulamentado pela Comissão Eletrotécnica Internacional (IEC).

Sobre os manuais do usuário

A documentação do produto é composta dos seguintes documentos.

- **Informações importantes (este documento):** Fornece informações básicas sobre o produto, tais como precauções para a instalação, peças e funções, etc.
- **Guia de Instalação:** Explica os procedimentos de instalação, montagem, conexões de cabos e o ajuste do campo de visão.
- **Instruções de Operação (no site da web de apoio da Panasonic):** Explica como realizar os ajustes e como operar esta câmera.

"<No. de controle: C****>" usado nesse documento deve ser usada para procurar informações no site da web de apoio da Panasonic para orientá-lo para a informação correta.

Nota:

- Devido às melhorias do produto, a aparência externa e outras partes mostradas neste manual podem diferir do produto real, desde que não interfiram com o uso normal.
-

Requisitos do sistema para um computador

CPU:	Família de processadores Intel® Core™ *1 - Intel® Core™ i5-6500 ou mais rápido - Intel® Core™ i7-6700 ou mais rápido recomendado
Memória:	4 GB (2 GB x 2, Dual Channel) ou mais recomendados.
Interface de rede:	1 porto 10BASE-T/100BASE-TX
Interface de áudio:	Placa de som (quando se utiliza a função de áudio)
Monitor:	Tamanho da imagem: 1024 x 768 pixels ou mais Monitoramento com alta resolução: 3840 x 2160 pixels ou mais Modo colorido: 24-bit de cor verdadeira ou melhor
Sistema Operacional:	Microsoft Windows 10 Microsoft Windows 8.1 Microsoft Windows 7
Navegador:	Internet Explorer 11 (32-bit) Microsoft Edge Firefox Google Chrome™
Outros:	Unidade de CD-ROM (é necessário ler os diversos tipos de instruções de operação e usar o software no CD-ROM fornecido.) Adobe® Reader® ou Acrobat® Reader® (Necessário para a leitura do arquivo PDF.)

*1 Para obter informações sobre o uso da função de descodificação de hardware, acesse nosso site da Web (<https://security.panasonic.com/support/info/> <No. de controle: C0313>).

IMPORTANTE:

- Para obter informações sobre a verificação de funcionamento dos sistemas operacionais e navegadores, refira-se ao nosso site da web ([https://security.panasonic.com/support/info/<No. de controle: C0104, C0122>](https://security.panasonic.com/support/info/<No.de%20controle:C0104,C0122>)).
 - Ao usar um computador que não conforma com os requisitos acima, a exibição de imagens pode ficar mais lenta ou a operação do navegador impossibilitada.
 - É possível que o áudio não seja ouvido caso uma placa de som não seja instalada no computador. O áudio pode ser interrompido, dependendo do ambiente de rede.
 - Microsoft Windows RT e Microsoft Windows 7 Starter não têm suporte.
 - Ao usar o Microsoft Windows 8.1, usá-lo no desktop. O programa não pode ser usado no desenho Modern UI.
-

Nota:

- Para informações adicionais sobre os requisitos e sobre o Sistema Operacional do computador e quanto a precauções quando utilizar o Sistema Operacional Microsoft Windows ou Internet Explorer, clique em “Manual” - “Aberto” no CD-ROM fornecido e refira-se às “Notes on Windows / Internet Explorer versions”.
-

Marcas comerciais e marcas comerciais registradas

- Microsoft, Windows, Windows Media, Internet Explorer, e ActiveX são marcas comerciais registradas ou marcas comerciais da Microsoft Corporation nos Estados Unidos e/ou outros países.
- Fotos das telas de produtos Microsoft reproduzidas com permissão da Microsoft Corporation.
- Intel e Intel Core são marcas comerciais da Intel Corporation ou seus subsidiários nos EUA e/ou em outros países.
- Adobe, Acrobat e Reader são marcas comerciais registradas ou marcas comerciais da Adobe nos Estados Unidos e/ou outros países.
- O logotipo SDXC é uma marca comercial da SD-3C, LLC.
- iPad e iPhone são marcas comerciais da Apple Inc., registradas nos Estados Unidos e em outros países.
- Android e Google Chrome são marcas registradas da Google LLC.
- Firefox é uma marca comercial da Mozilla Foundation nos EUA e em outros países.
- A palavra “Código QR” é uma marca registrada da DENSO WAVE INCORPORATED no Japão e em outros países.
- Todas as outras marcas registradas aqui mencionadas pertencem a seus respectivos proprietários.

Software de código aberto

- Este produto contém software de código aberto licenciado sob GPL (GNU Licença Pública Geral), LGPL (GNU Licença Pública Geral Reduzida), etc.
- Os clientes podem duplicar, distribuir e modificar o código aberto do software sob licença da GPL e/ou LGPL.
- Consulte o arquivo “readme.txt” no CD-ROM fornecido para obter informações adicionais sobre o licenciamento do software de código aberto e o código aberto.
- Note-se que a Panasonic não responderá a quaisquer perguntas relativas sobre o conteúdo do código aberto.

Direitos autorais

Exceto para software de código aberto licenciado sob GPL/LGPL e assim por diante, a distribuição, cópia, desmontagem, compilação reversa e engenharia reversa do programa do software fornecido com esta câmera são expressamente proibidas. Além disso, a exportação de qualquer software fornecido com esta câmera, violando as leis de exportação, é proibida.

Segurança da rede

Como este produto é utilizado conectado a uma rede, os seguintes riscos que podem afetar a segurança devem ser considerados:

- ① Vazamento ou furto de informações utilizando esta unidade
 - ② Uso desta unidade para operações ilegais por pessoas mal intencionadas
 - ③ Interferência com ou interrupção de operação desta unidade por pessoas mal intencionadas
- É de sua responsabilidade adotar precauções como, por exemplo, as informações descritas abaixo para se proteger contra os riscos de segurança da rede mencionados acima.
- Utilize esta unidade em uma rede protegida por um firewall, etc.
 - Se esta unidade for conectada a uma rede que inclua computadores, certifique-se de que o sistema não seja infectado por vírus de computador ou outros elementos maliciosos (utilizando um programa antivírus regularmente atualizado, programa anti-spyware, etc.).
 - Para impedir o acesso não autorizado, utilize a autenticação de usuário, nomes de usuário e senhas definidos e limite os usuários que possam fazer logon.
 - Aplique medidas como, por exemplo, autenticação do usuário para proteger a sua rede contra vazamento ou furto de informações, incluindo dados de imagem, informações de autenticação (nomes de usuários e senhas), informações de e-mail de notificação de alarme, informações do servidor FTP e informações do servidor DDNS.
 - Após o acesso à unidade pelo administrador, certifique-se de fechar o navegador.
 - Mude a senha do administrador periodicamente. Além disso, salve as informações de autenticação de usuário (nomes de usuário e senhas) para que permaneçam fora do alcance de terceiros.
 - Não instale a câmera em locais onde a câmera ou os cabos possam ser destruídos ou danificados por pessoas mal intencionadas.

Precauções

Não insira objetos estranhos.

Fogo ou choque elétrico pode ser causado se água ou objetos estranhos, como objetos de metal, entrar no interior da unidade.

Desligue-a imediatamente a alimentação e entre em contato com um técnico de serviço qualificado para reparos.

Não utilize este produto em uma atmosfera inflamável.

Caso contrário poderá ocorrer uma explosão resultando em ferimentos.

Evite instalar esta câmera em locais onde danos gerados pela presença de sal ocorram ou gás corrosivo seja produzido.

Caso contrário, algumas peças poderão se deteriorar e acidentes como, por exemplo, uma queda do equipamento, poderá ocorrer.

Não bata ou aplique choques fortes a este produto.

Caso contrário, poderá ocorrer fogo ou ferimentos.

Manter os cartões de memória SDXC/SDHC/SD longe do alcance de crianças e bebês.

Caso contrário, os cartões podem ser engolidos por engano.

Em tal caso, consultar um médico imediatamente.

Não pendurar deste produto ou utilizar este produto como um pedestal.

Caso contrário poderá ocorrer queda resultando em acidentes.

Não danifique o cabo de alimentação.

Não danifique, modifique, torça, estique, ou dobre forçadamente o cabo de alimentação. Não coloque objetos pesados em cima, e mantê-lo longe de fontes de calor.

A utilização dum cabo de alimentação danificado pode causar choque elétrico, curto-circuito ou incêndio.

Consulte o distribuidor para reparos.

Não tente desmontar ou modificar este produto.

Caso contrário poderá ocorrer fogo ou choque elétrico.

Consulte o distribuidor para reparos ou inspeções.

Não instalar ou limpar a câmera, ou tocar neste produto, no cabo de alimentação ou nos cabos de conexão durante tempestades com raios.

Caso contrário isto pode causar choque elétrico.

Confie o trabalho de instalação a um técnico autorizado.

O trabalho de instalação requer técnica e experiência. Ignorar estes fatores pode causar fogo, choque elétrico, ferimentos ou danos ao produto.

Certifique-se de consultar o distribuidor.

Interrompa a operação imediatamente quando algo anormal estiver ocorrendo com este produto.

Quando fumaça for gerada pelo equipamento, algum odor da fumaça for detectado proveniente do equipamento ou a parte externa do equipamento estiver deteriorada, o uso contínuo poderá causar fogo ou mesmo uma queda do equipamento resultando em ferimentos ou danos ao equipamento.

Neste caso, desligue-a imediatamente a alimentação e entre em contato com um técnico de serviço qualificado para reparos.

Selecione uma área de instalação que possa suportar o peso total do produto.

Selecionar uma superfície de instalação inadequada pode fazer com este equipamento caia ou tombe, resultando em ferimentos ou acidentes.

O trabalho de instalação deve ser iniciado após a aplicação de um reforço suficientemente resistente.

Inspeções periódicas devem ser realizadas.

Ferrugem nas partes metálicas ou nos parafusos pode causar uma queda do produto resultando em ferimentos ou acidentes.

Consulte o distribuidor para as inspeções apropriadas.

Deverá ser usado o suporte de montagem projetado exclusivamente.

Caso contrário, poderá ocorrer queda resultando em ferimentos ou acidentes.

Usar o suporte de montagem projetado exclusivamente para a instalação.

Os parafusos e pinos devem ser apertados com o torque especificado.

Caso contrário, poderá ocorrer queda resultando em ferimentos ou acidentes.

Desligue a alimentação ao efetuar o cablagem deste produto.

Caso contrário isto pode causar choque elétrico. Além disso, o curto-circuito ou cablagem incorreto pode causar um incêndio.

Instale este produto em um local suficientemente alto para evitar colisões com pessoas e objetos.

Caso contrário poderá ocorrer ferimentos.

Não instale este produto em locais sujeitos a vibração.

Afrouxar parafusos ou pinos de montagem pode causar uma queda do equipamento resultando em ferimentos ou acidentes.

Realize corretamente todo o cablagem

Os curtos-circuitos na cablagem ou cablagem incorreta pode causar fogo ou choque elétrico.

Instale o produto de forma segura em uma parede ou teto de acordo com as instruções de instalação.

Caso contrário poderá ocorrer ferimentos ou acidentes.

Desligue a câmera quando limpá-la.

Caso contrário poderá ocorrer ferimentos.

Não esfregue as bordas das partes metálicas com a mão.

Caso contrário poderá ocorrer ferimentos.

Não toque na parte metálica do lado inferior do produto.

A parte metálica do lado inferior pode ficar quente enquanto o produto estiver em uso. O contato direto da pele com peças a alta temperatura do produto pode causar queimaduras.

[Precauções para uso]

Quando o produto é acessível a partir da Internet

Para impedir o acesso não autorizado, observe o seguinte.

- Deixe a autenticação do usuário ativada.
- Periodicamente mude as senhas utilizadas para acessar o produto.

Consulte as Instruções de Operação no site da web de apoio da Panasonic para informações sobre como mudar as senhas.

Para continuar utilizando o produto com desempenho estável

Não utilize este produto sob condições de calor e umidade excessivos durante longos períodos de tempo. Caso contrário poderá ocorrer degradação dos componentes resultando na redução da vida útil do produto. Não exponha este produto a fontes de calor diretas como, por exemplo, um aquecedor.

Este produto foi projetado para uso em ambientes internos. Este produto não pode ser instalado em ambientes externos.

Certifique-se de que o produto não fique molhado.

Mantenha esta câmera afastada da água e umidade.

Este produto não tem interruptor de alimentação.

Para desligar a alimentação, desconecte a alimentação da fonte de alimentação de 12 V, c.c. ou do dispositivo PoE.

Utilizações tais como ligar/desligar frequentemente a alimentação podem resultar em avaria da câmera.

Manuseie este produto com cuidado.

Não deixe este produto cair, nem aplique choque ou vibração a esta câmera. Caso contrário isto pode causar problemas ao produto.

Sobre a bateria

No interior da câmera está instalada uma bateria. Não deixe a bateria exposta em ambientes de calor excessivo como resultado da luz solar ou fogo.

Não toque na cobertura do dome com as mãos desprotegidas.

Uma cobertura do dome suja causa deterioração da qualidade da imagem.

Quando um erro for detectado, este produto será reinicializado automaticamente.

Este produto permanecerá inoperante durante cerca de 2 minutos após a reinicialização quando a alimentação for ligada.

Sobre a função de detecção automática de estado

Quando mau funcionamento do produto devido ao ruído exógeno, etc. por 30 segundos ou mais, o produto será reposto automaticamente e voltará ao estado normal. Quando o produto é reposto, a inicialização irá ser realizada como quando a alimentação do produto é ligada. Quando o produto é reposto repetidamente, o nível de ruído exógeno em torno de o produto poder ser alto e pode causar defeitos de funcionamento. Entre em contato com o seu distribuidor para obter instruções.

Periodicamente as imagens na tela parecem estar distorcidas.

Quando a câmera está instalada em um local onde está sujeita a pequenas vibrações (por exemplo, quando está instalada próxima a equipamentos que vibram), as imagens poderão aparecer distorcidas e longitudinalmente esticadas. Este fenômeno é uma característica dos dispositivos de captação de imagem que usam sensores CMOS e é causada pela relação entre os movimentos periódicos de a câmera e o momento que o sensor de imagem lê imagens. Isso não é um problema da câmera. Para reduzir a possibilidade de ocorrência desse fenômeno, instalar a câmera em um local seguro.

Nós não somos responsáveis para compensação de conteúdo, perda de conteúdos gravados ou editados e qualquer dano direto ou indireto causado por falha ao gravar ou editar devido a falhas desta unidade ou do cartão de memória SD. Além disso, as mesmas disposições aplicam-se após o reparo da unidade.

Sobre o sensor de imagem CMOS

- Ao capturar continuamente uma fonte de luz intensa como, por exemplo, um holofote, o filtro de cores do sensor de imagem CMOS pode sofrer deterioração e isso pode causar descoloração. Mesmo quando trocar a direção de captura fixa após uma captura contínua de um holofote durante um determinado período de tempo, a descoloração poderá permanecer.
- Ao capturar alvos de movimento rápido os objetos que atravessam a área de captura podem parecer instáveis.

Limpeza do corpo deste produto

Certifique-se de desligar a alimentação antes da limpeza. Caso contrário poderá ocorrer ferimentos.

Não use gasolina, solvente, álcool, ou quaisquer outros tipos de solventes ou detergentes. Caso contrário poderá ocorrer descoloração. Ao usar um pano químico para a limpeza, observe as instruções fornecidas com o produto de pano químico.

- Não afrouxe ou remova os parafusos a menos que assim for especificado na documentação do produto.

Limpeza da lente

Utilize um papel de limpar lente (usado para limpar lentes de câmeras ou lentes de óculos). Quando utilizar um solvente, utilize um solvente à base de álcool e não utilize tiner ou um limpador de vidro.

Limpeza da cobertura do dome

Utilize um papel de limpeza de lentes (usado para limpar lentes de câmeras e lentes de óculos) para remover a sujeira da cobertura do dome.

A marca deixada por as peças de proteção contra a luz do interior do dome ou a sujeira na cobertura do dome podem afetar o reflexo dos raios infravermelhos. Portanto, da mesma forma remova essas marcas e a sujeira com papel de limpeza.

Licença de Portfólio de Patentes AVC

THIS PRODUCT IS LICENSED UNDER THE AVC PATENT PORTFOLIO LICENSE FOR THE PERSONAL USE OF A CONSUMER OR OTHER USES IN WHICH IT DOES NOT RECEIVE REMUNERATION TO (i) ENCODE VIDEO IN COMPLIANCE WITH THE AVC STANDARD ("AVC VIDEO") AND/OR (ii) DECODE AVC VIDEO THAT WAS ENCODED BY A CONSUMER ENGAGED IN A PERSONAL ACTIVITY AND/OR WAS OBTAINED FROM A VIDEO PROVIDER LICENSED TO PROVIDE AVC VIDEO. NO LICENSE IS GRANTED OR SHALL BE IMPLIED FOR ANY OTHER USE. ADDITIONAL INFORMATION MAY BE OBTAINED FROM MPEG LA, L.L.C. SEE [HTTP://WWW.MPEGLA.COM](http://www.mpegla.com)

Classificação do equipamento e rótulo de indicação da fonte de alimentação

Referir-se ao rótulo de indicação na parte inferior desta unidade para ver a classificação do equipamento, a fonte de alimentação, e outras informações.

Descarte/transferência do produto

Os dados salvos neste produto ou em um dispositivo de armazenamento utilizado com este produto podem resultar no vazamento de informações pessoais. Quando for necessário descartar ou transferir este produto para outra pessoa, mesmo quando para reparos, certifique-se de que todos os dados foram transferidos para outra mídia e que não tenham permanecido neste produto.

Quando você quer se livrar de um suporte de memória, recomenda-se a destruí-lo fisicamente depois de excluir os dados em um computador.

Precauções para a instalação

A Panasonic não assume qualquer responsabilidade por ferimentos ou danos à propriedade resultantes de falhas devidas à instalação ou operação inadequada inconsistentes com esta documentação.

Para obter informações sobre as tarefas de instalação, consulte a Guia de Instalação fornecida.

A fim de evitar lesões, o produto deve ser instalado com segurança em uma parede ou teto de acordo com a Guia de instalação.

Fonte de alimentação

Este produto não tem interruptor de alimentação.

Ao realizar trabalhos elétricos, certifique-se que a câmera possa ser ligada e desligada. Quando um cabo de Ethernet ou cabo de alimentação é conectado, a alimentação é ligada. Antes de limpar o produto, remova o cabo de Ethernet ou desconecte o cabo de alimentação da fonte de alimentação principal.

Área de instalação para este produto

Selecione um lugar apropriado para a área de instalação (como uma parede ou teto forte) no seu ambiente particular.

- Certificar-se de que a área de instalação seja robusta o suficiente para fixar este produto, tal como um teto de concreto.
- Instalar a câmera na área da fundação arquitetural ou em um ponto que seja suficientemente robusto.
- Não monte o produto em uma placa de gesso ou seção de madeira porque estas não suportarão o peso do equipamento. Se houver necessidade de montagem do produto neste tipo de superfície, a superfície em uso deverá ser adequadamente reforçada.

Esta câmera foi projetada para uso em ambientes internos.

Este produto não pode ser instalado em ambientes externos.

Não exponha esta câmera à luz solar direta por longos períodos de tempo e não a instale próxima a um aquecedor ou ar condicionado. Caso contrário, isto poderá causar deformação, descoloração e defeitos. Mantenha esta câmera afastada da água e umidade.

Não coloque este produto nos seguintes locais:

- Locais em que um agente químico seja utilizado como, por exemplo, aqueles usados em piscinas
- Locais sujeitos a umidade ou fumaça de óleo, como uma cozinha
- Locais específicos sujeitos a atmosfera ou solventes inflamáveis
- Locais em que uma radiação, raios X, ondas de rádio intensa ou um campo magnético forte seja gerado
- Locais perto da costa diretamente expostos à brisa do mar, ou em locais expostos a gases corrosivos, como em fontes termais, regiões vulcânicas, etc.
- Locais onde a temperatura não esteja dentro da faixa especificada (☞ página 26).
- Locais sujeitos a vibrações, tais como em veículos, embarcações, ou acima das linhas de produtos (Este produto não foi projetado para uso dentro de veículos.)
- Locais onde possa ser molhada devido à chuva ou respingos de água (inclusive sob os beirais, etc.).
- Locais sujeitos a umidade ou pó
- Locais sujeitos a condensação como resultado de alterações repentinas de temperatura.

Sulfurização causada por produtos de borracha

Não coloque o produto perto de produtos de borracha (juntas, pés de borracha, etc.) que contenham enxofre. Existe o risco de que os componentes de enxofre dos produtos de borracha possam causar corrosão e sulfurização em as partes e terminais elétricos, etc.

Aperto dos parafusos

- Os parafusos e pinos devem ser apertados com um torque adequado de acordo com o material e a resistência da área de instalação.
- Não utilize uma parafusadeira de impacto. O uso desta parafusadeira pode danificar os parafusos ou apertá-los excessivamente.
- Quando um parafuso for apertado, este deve estar a um ângulo reto com a superfície. Após apertar os parafusos, verifique para assegurar-se de que o aperto é suficiente para que não haja movimento ou frouxidão.

Efeitos sobre as imagens e a qualidade de imagem

Dependendo do local de instalação, a cobertura em domo ou a lente pode ficar suja, causando deterioração da qualidade de imagem ou as imagens podem ficar difíceis de se ver.

Sobre a reflexão de luz do exterior ou luz IR

Dependendo do ângulo de incidência da fonte de luz de alta intensidade, como a luz solar ou e iluminação, poderão por vezes aparecer na tela imagens de objetos não existentes (luz refletida) ou reflexos do entorno da lente da câmera (fantasmas). Especialmente no caso da luz LED, esses fenômenos podem ser muito notáveis.

No caso de usar a luz IR, a instalação de uma câmera perto a uma parede pode provocar a reflexão dos raios infravermelhos, fazendo que uma parte da tela ou toda a tela fique esbranquiçada. Portanto, escolha cuidadosamente o local de instalação.

- **Consulte o nosso site da web (<https://security.panasonic.com/support/info/<No. de controle: C0109>>) para exemplos de imagens e medidas a tomar.**

Proteção contra raios

Quando os cabos são utilizados no exterior, há uma possibilidade de que podem ser afetados por raios. Neste caso, instale um para-raios perto da câmera e assegurar que o comprimento do cabo de rede entre a câmera e o para-raios é o mais curto possível para evitar a possibilidade de que um raio possa danificar a câmera.

Quando podem ocorrer perturbações de ruído

Efetue o trabalho de distribuição de energia para manter uma distância de 1 m ou mais a partir da linha de alimentação de 120 V (para os EUA e Canadá) ou 220 V - 240 V (para a Europa e outros países). Ou realize o trabalho de canalização elétrica separadamente (conecte sempre o tubo de metal ligado à terra).

Interferência de rádio

Pode aparecer ruído no vídeo ou áudio perto de fortes campos elétricos a partir de uma antena de TV ou rádio, motores e transformadores, ou fortes campos elétricos/campos magnéticos a partir de uma linha elétrica (linha de lâmpadas) de 100 V CA ou mais.

PoE (Power over Ethernet)

Usar um concentrador/dispositivo PoE que seja conforme ao padrão IEEE802.3af.

Roteador

Quando conectar este produto à Internet, utilize um roteador de banda larga com a função de encaminhamento pela porta (NAT, IP mascarado).

Consulte as Instruções de Operação no site da web de apoio da Panasonic para informações adicionais sobre a função de encaminhamento pela porta.

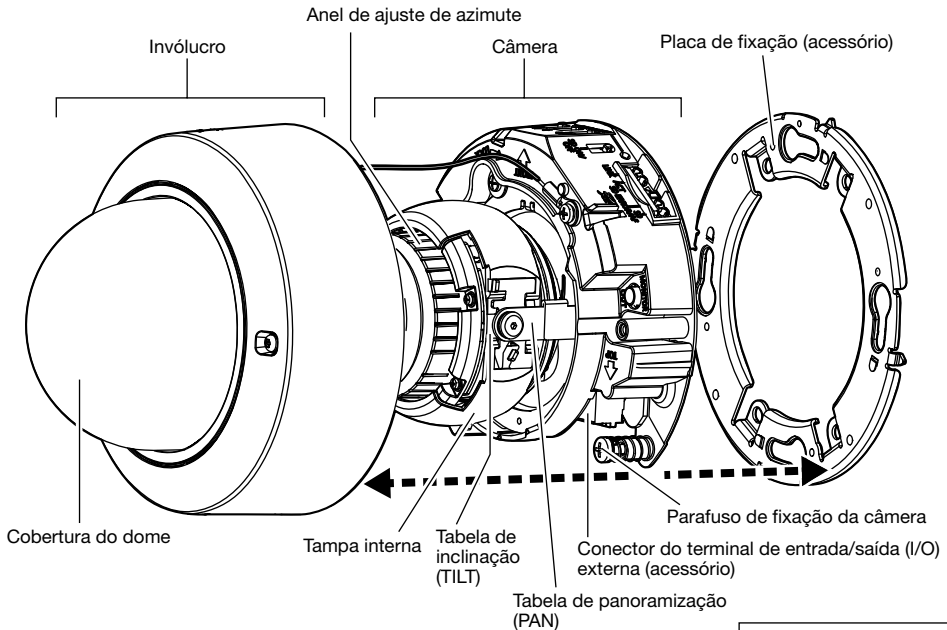
Ajuste de data e hora

É necessário ajustar a hora e a data antes de colocar este produto em operação. Consulte as Instruções de Operação no site da web de apoio da Panasonic para informações sobre como executar as configurações.

Certifique-se de remover este produto se não é mais usado.

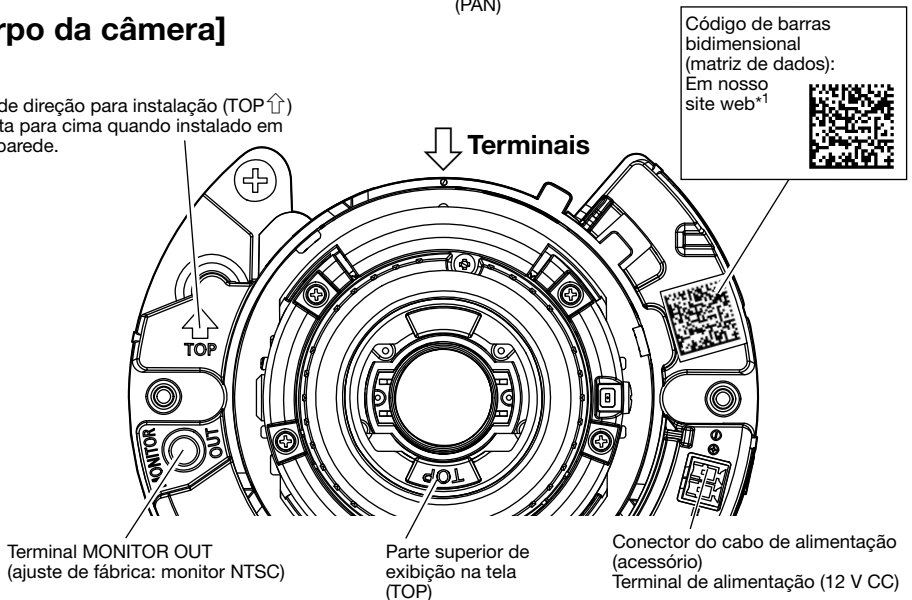
Partes e funções

[Unidade inteira]



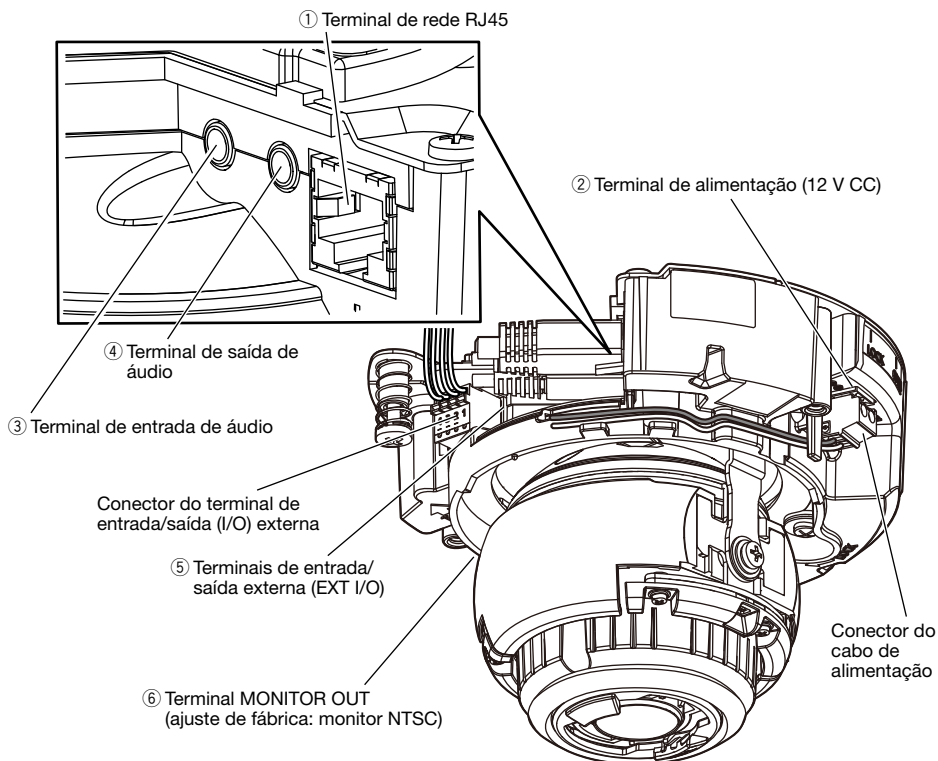
[Corpo da câmera]

- Marca de direção para instalação (TOP ↑)
- Aponta para cima quando instalado em uma parede.



*1 Dependendo da aplicação de digitalização em uso, a matriz de dados pode não ser lida corretamente. Neste caso, acesse o site digitando diretamente o seguinte URL:
https://security.panasonic.com/support/qr_sp_select/

■ Terminais



① Terminal de rede RJ45

Ligue um cabo de Ethernet (categoria 5e ou melhor, reto) ao terminal de rede.

IMPORTANTE:

- Usar todos os 4 pares (8 pinos) do cabo de Ethernet.
- O comprimento máximo do cabo é de 100 m.
- Certificar-se de que o dispositivo PoE em uso conforma com o padrão IEEE802.3af.
- Ao conectar tanto a fonte de alimentação de 12 V, c.c. e o dispositivo PoE para a alimentação de energia, corrente contínua de 12 V será usada para a alimentação.
- Ao desconectar o cabo de Ethernet uma vez, reconectá-lo após cerca de 2 segundos. Quando o cabo é reconectado rapidamente, a alimentação pode não ser fornecida a partir do dispositivo PoE.

② Terminal de alimentação (12 V CC)

Cuidado:

- UM DISPOSITIVO DE DESCONEXÃO FACILMENTE ACESSÍVEL DEVE SER INCORPORADO AO EQUIPAMENTO ALIMENTADO PELA FONTE DE ALIMENTAÇÃO DE 12 V, C.C.
- SOMENTE CONECTAR FONTE DE ALIMENTAÇÃO DE 12 V, C.C., CLASSE 2 (UL 1310/CSA 223) ou FONTE DE ALIMENTAÇÃO LIMITADA (IEC/EN/UL/CSA 60950-1).

Conecte o cabo de saída da fonte de alimentação CC ao conector do cabo de alimentação (acessório).

IMPORTANTE:

- Certifique-se de utilizar o conector do cabo de alimentação (acessório) fornecido com este produto.
 - Certifique-se de inserir completamente o conector do cabo de alimentação (acessório) no terminal da fonte de alimentação (12 V CC). Caso contrário, isto pode danificar a câmera ou causar defeitos.
 - Ao instalar a câmera, certificar-se de não exercer força em demasia sobre o cabo de alimentação.
 - Certifique-se de usar um adaptador CA que cumpra as especificações (listadas no rótulo da indicação na parte inferior desta unidade) relacionadas com a fonte de alimentação e o consumo de energia.
-

③ Terminal de entrada de áudio

Conecte um microfone ou a saída de linha de um dispositivo externo utilizando um miniconector estéreo ($\varnothing 3,5$ mm).

<Para entrada de microfone>

- Microfone recomendado : Tipo de alimentação adicionável (aquisição local)
(Sensibilidade de microfone : -48 dB ± 3 dB (0 dB=1 V/Pa, 1 kHz))
- Impedância de entrada : Aproximadamente 2 k Ω (desequilibrado)
- Voltagem de alimentação : 2,5 V $\pm 0,5$ V
- Comprimento do cabo recomendado : Menos de 1 m

<Para entrada de linha>

- Nível de entrada para a entrada de linha : Aprox. -10 dBV
- Comprimento do cabo recomendado : Menos de 10 m

④ Terminal de saída de áudio

Conecte um alto-falante externo* utilizando um miniconector estéreo ($\varnothing 3,5$ mm). (A saída de áudio é monofônica.)

- Impedância de saída : Aproximadamente 600 Ω (desequilibrado)
- Comprimento do cabo recomendado : Menos de 10 m
- Nível de saída : -20 dBV * Utilize um alto-falante amplificado.

IMPORTANTE:

- Ligar/desligar os cabos de áudio e ligar a alimentação da câmera depois de desligar a alimentação dos dispositivos de saída de áudio. Caso contrário, ruído alto pode ser ouvido a partir do alto-falante.
 - Certifique-se de que o miniconector estéreo está ligado a este cabo. Quando um miniconector monofônico é ligado, o áudio pode não ser ouvido.
Ao conectar um alto-falante monofônico com amplificador, use um cabo de conversão de aquisição local (monofônico-estéreo).
-

⑤ Terminais de entrada/saída externa (EXT I/O)

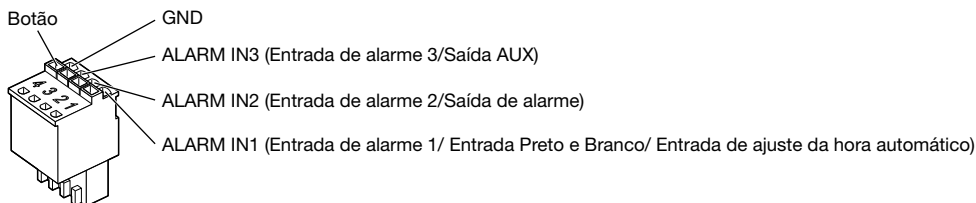
Nota:

- Desligado, entrada e saída do ALARM IN2 e 3 podem ser comutados configurando o ajuste. Consulte as Instruções de Operação no website de apoio da Panasonic para informações adicionais sobre as configurações de ALARM IN2 e 3 (“Desligado”, “Entrada de alarme”, “Saída de alarme” ou “Saída AUX”).

<Valores nominais>

- Entrada de alarme 1/ Entrada Preto e Branco/ Entrada de ajuste da hora automático, Entrada de alarme 2, Entrada de alarme 3
Especificações da entrada: A ausência de tensão cria a entrada do contato (4 V, c.c. - 5 V, c.c., capturados internamente)
OFF : Aberta ou 4 V, c.c. - 5 V, c.c.
ON : Faz contato com GND (corrente de acionamento necessária: 1 mA ou mais)
- Saída de alarme, Saída AUX
Especificações da saída : Saída de coletor aberto (tensão máxima aplicada: 20 V, c.c.)
ON : 4 V, c.c. - 5 V, c.c. capturados internamente
OFF : Tensão de saída 1 V, c.c. ou menos (corrente máxima de acionamento: 50 mA)

Conector do terminal de entrada/saída (I/O) externa



IMPORTANTE:

- Instale os dispositivos externos de forma a não excedam os valores nominais da câmera de rede.
- Quando utilizar o ALARM IN2 e/ou 3 como terminais de saída, assegure-se de que não causem colisão do sinal com os sinais externos.

⑥ Terminal MONITOR OUT (ajuste de fábrica: monitor NTSC)

É utilizado para conectar um monitor usado para os ajustes durante a instalação ou para executar o serviço.

Nota:

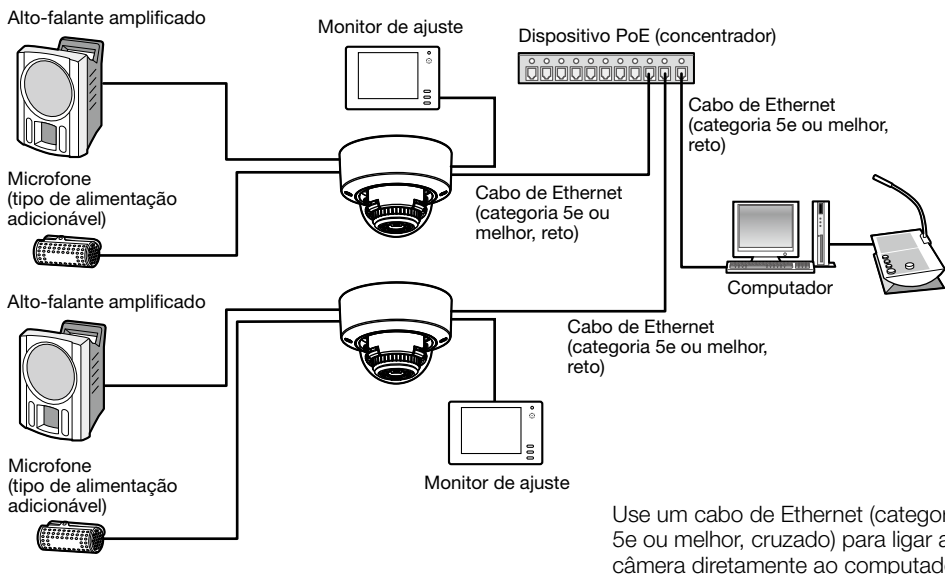
- A saída de monitor está definida para NTSC nas configurações padrão da câmera. Se você quiser alterar a configuração de saída de monitor para PAL, consulte as Instruções de operação no site da web de apoio da Panasonic.

IMPORTANTE:

- O monitor de ajuste é utilizado para verificar o ajuste do campo angular de visão ao instalar a câmera ou para executar serviços. Não é fornecido para uso em gravação/monitoração.
- Dependendo do monitor, alguns caracteres (data, hora, título da câmera, etc.) podem não ser exibidos na tela.

Ao conectar a uma rede através dum concentrador PoE

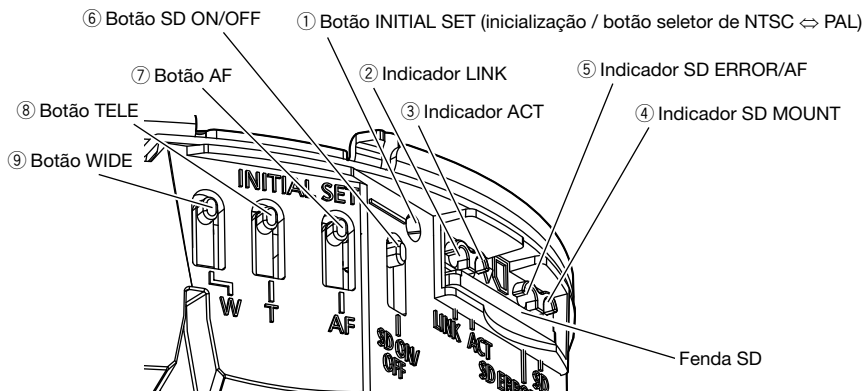
Antes de iniciar a instalação, verifique a configuração de todo o sistema. A ilustração a seguir mostra um exemplo de cablagem para conectar a câmera à rede através de um dispositivo PoE (concentrador).



IMPORTANTE:

- Usar um concentrador de comutação ou roteador que seja compatível com 10BASE-T/100BASE-TX.
 - Se um concentrador PoE não é utilizado, cada câmera de rede deve ser ligada a uma fonte de alimentação de 12 V, c.c.
 - Ao usar 12 V. c.c., a fonte de alimentação de um concentrador PoE ou roteador não é necessária.
-

■ Indicadores e botões



① Botão INITIAL SET (inicialização / botão seletor de NTSC ↔ PAL)

Siga os seguintes passos para inicializar a câmera de rede.

(1) Desligar a alimentação da câmera.

Ao usar um concentrador PoE, desconecte o cabo de Ethernet da câmera. Ao utilizar uma fonte de alimentação externa, desconecte o conector do cabo de alimentação (acessório) do terminal da fonte de alimentação (12 V CC).

(2) Ligue a alimentação da câmera enquanto mantém pressionado o botão INITIAL SET e certifique-se de soltar o botão após aproximadamente 15 segundos. Cerca de 2 minutos depois, a câmera será ligada e os ajustes incluindo os ajustes de rede serão inicializados. Tente novamente se a câmera não começa a funcionar normalmente.

IMPORTANTE:

- Quando a câmera é inicializada, os ajustes incluindo os ajustes de rede serão inicializados. Antes de inicializar os ajustes, recomenda-se gravar os ajustes previamente.
 - Não desligue a câmera durante o processo de inicialização. Caso contrário a inicialização pode não ser realizada e poderá gerar defeitos na operação.
-

- Quando o botão INITIAL SET é pressionado (menos de 1 segundo) para mudar a sinal de saída do terminal MONITOR OUT, o terminal MONITOR OUT pode ser mudado para o monitor NTSC ↔ monitor PAL.

② Indicador LINK

- Quando a câmera pode se comunicar com o dispositivo conectado Acende na cor laranja

③ Indicador ACT

- Quando os dados estão sendo enviados através da câmera de rede Pisca em verde (acessando)

④ Indicador SD MOUNT

- Quando um cartão de memória SD está inserido e pôde ser reconhecido
Apagado → Pisca em verde → Apagado
- Quando os dados podem ser salvos depois que o cartão de memória SD é inserido e o botão SD ON/OFF é pressionado (durante menos de 1 segundo)
Apagado → Acende em verde
- Quando os dados podem ser salvos no cartão de memória SD
Acende em verde
- Quando o cartão de memória SD é removido após manter pressionado o botão SD ON/OFF (por cerca de 2 segundos)
Acende em verde → Pisca em verde → Apagado (gravação)
Acende em verde → Apagado (espera de gravação)
Apagado
- Quando os dados não podem ser salvos no cartão de memória SD porque uma anormalidade foi detectada ou quando o cartão de memória SD está configurado para não ser utilizado

⑤ Indicador SD ERROR/AF

- Quando a operação AF (Foco automático) está sendo executada
Pisca em vermelho (em intervalos de 1 vez/segundo)
- Quando o ajuste está sendo iniciado
Acende em vermelho
- Quando um cartão de memória SD é reconhecido normalmente
Acende em vermelho → Apagado
- Quando a fenda de SD não é utilizada ou quando for detectada alguma anomalia no cartão SD depois que a câmera foi iniciada
Acende em vermelho → Permanece vermelho

Nota:

- O LED acendido/piscando pode ser apagado com a configuração do software a qualquer momento. (O estado inicial é de acendido ou piscando.) Ajuste o LED para que se mantenha apagado, se necessário, dependendo das condições de instalação. (☞ Instruções de Operação no site da web de apoio da Panasonic)
-

⑥ Botão SD ON/OFF

- (1) Quando o botão SD ON/OFF é pressionado (durante menos de 1 segundo), o indicador SD MOUNT acende verde e os dados podem ser armazenados no cartão de memória SD.
- (2) Quando o botão SD ON/OFF é pressionado (por cerca de 2 segundos), o indicador SD MOUNT desliga e o cartão de memória SD pode ser removido.

⑦ Botão AF

É utilizado para o ajuste do foco. Referir-se à Guia de instalação para obter os detalhes.

⑧ Botão TELE

Clique no botão TELE para ajustar a relação de zoom para o lado “Tele”.

⑨ Botão WIDE

Clique no botão WIDE para ajustar a relação de zoom para o lado “Wide”.

Inserir/remover um cartão de memória SD

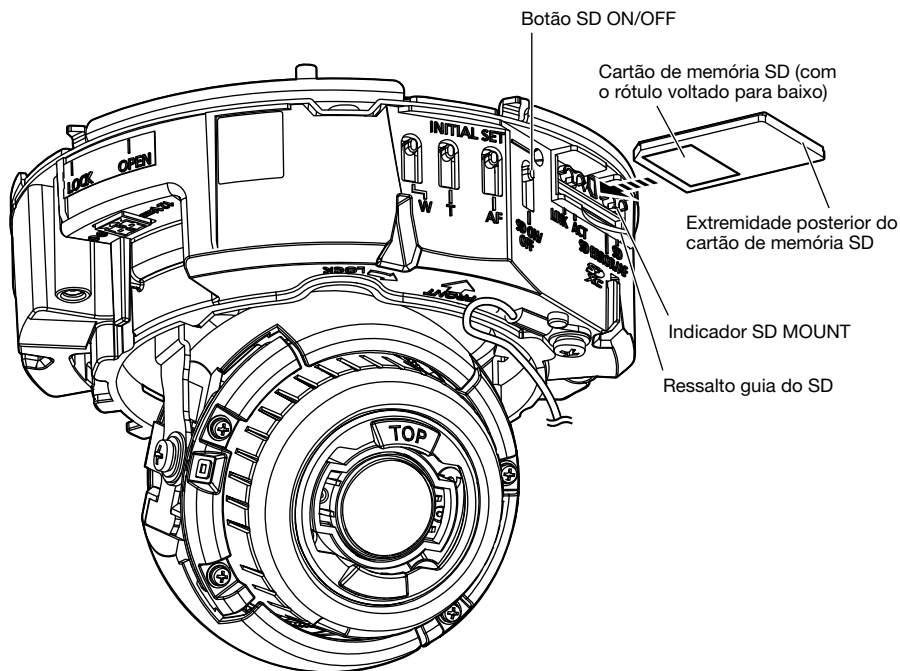
Nota:

- Consulte as Instruções de Operação no site de apoio da Panasonic para informações adicionais sobre a configuração do cartão de memória SD.
- Acesse ao nosso site da web (<https://security.panasonic.com/support/info/> <No. de controle: C0107>) para as últimas informações sobre os cartões de memória SD compatíveis.

■ Inserir um cartão de memória SD

[1] Remova o invólucro da câmera e insira totalmente um cartão de memória SD na fenda de SD até ouvir um clique.

- Insira o cartão de memória SD com o rótulo voltado para baixo.
- Insira o cartão de memória SD com sua extremidade posterior à mesma altura que a parte inferior do ressalto guia central do SD até ele fazer um ruído de clique.
- Tire os dedos do cartão de memória SD e verifique se sua extremidade posterior não se projeta acima da parte superior do ressalto guia do SD.
- Depois de inserir o cartão de memória SD, pressione o botão SD ON/OFF e confirme que o indicador SD MOUNT está continuamente aceso.
- Se o botão SD ON/OFF não é pressionado depois de inserir o cartão de memória SD, o indicador SD MOUNT é automaticamente aceso aproximadamente 5 minutos mais tarde.



[2] Prenda o invólucro à câmera.

■ Remoção dum cartão de memória SD

Para remover um cartão de memória SD, inverta o procedimento.

- Para remover o cartão de memória SD, mantenha pressionado o botão SD ON/OFF por cerca de 2 segundos.
Quando se apaga o indicador SD MOUNT piscando, pode remover o cartão de memória SD.

IMPORTANTE:

- Antes de desligar o interruptor de alimentação da câmara, certifique-se de que a indicador SD MOUNT está desligado. Se desligar o interruptor de alimentação da câmara enquanto o indicador SD MOUNT está aceso ou a piscar, os dados gravados podem ser perdidos ou danificados.

Nota:

- Ao usar um cartão de memória SD, formatá-lo por meio deste produto. Os dados gravados no cartão de memória SD serão apagados quando da formatação. Se um cartão de memória SD não formatado ou um cartão de memória SD formatado com outro dispositivo for usado, este produto pode não funcionar apropriadamente ou o seu desempenho pode ser deteriorado. Consulte as Instruções de Operação no site da web de apoio da Panasonic sobre como formatar o cartão de memória SD.
 - Quando alguns cartões de memória SD são usados com este produto, este produto pode não funcionar apropriadamente ou o seu desempenho pode ser deteriorado. Utilize os cartões de memória SD compatíveis. (☞ página 30)
-

Guia de solução de problemas

Antes de solicitar reparos, verifique os sintomas com a tabela a seguir.

Entre em contato com o seu distribuidor se um problema não puder ser solucionado mesmo após verificar e tentar a solução na tabela ou se um problema não for descrito abaixo.

Sintoma	Causa/solução	Páginas de referência
Alimentação não é ligada.	Ao usar um dispositivo PoE para alimentação de energia <ul style="list-style-type: none">O dispositivo PoE e o conector da rede estão conectados através de um cabo de Ethernet (categoria 5e ou melhor, reto)? Verifique se a conexão está adequadamente estabelecida.Dependendo do dispositivo PoE, a alimentação de energia é interrompida quando a alimentação requerida excede o seu limite global de alimentação para todos os portos PoE. Referir-se às instruções de operação do dispositivo PoE em uso.	Guia de Instalação
	Ao usar uma fonte de corrente contínua <ul style="list-style-type: none">O conector do cabo de alimentação (acessório) está firmemente inserido no terminal de alimentação (12 V CC) da câmera? Confirme se o conector de alimentação está inserido firmemente.O adaptador CA utilizado está em conformidade com as especificações? Verifique as especificações relativas ao adaptador CA.	
O indicador de conexão LINK não se acende na cor laranja mesmo quando o cabo de Ethernet está conectado à câmera.	<ul style="list-style-type: none">É o cabo de Ethernet conectado de forma adequada? Conecte o cabo de Ethernet de forma adequada.Opera adequadamente o concentrador ou roteador conectado à câmera? Verifique se o concentrador ou roteador em uso opera adequadamente.Não está quebrado o cabo de Ethernet ligado à câmera? Substitua o cabo por outro.	Guia de Instalação

Sintoma	Causa/solução	Páginas de referência
<p>O indicador SD ERROR/AF acende em vermelho.</p>	<p>Este indicador acende em vermelho quando os dados não podem ser armazenados no cartão de memória SD.</p> <ul style="list-style-type: none"> • Não é o interruptor da proteção contra gravação do cartão de memória SD inserido na posição “LOCK”? Destrave o interruptor da proteção contra gravação do cartão de memória SD. • O cartão de memória SD inserido não foi formatado em um computador? Utilize um cartão de memória SD formatado na câmera. Ou instale o programa para formatar o cartão de memória SD no computador. Refira-se ao nosso site da web (<a href="https://security.panasonic.com/support/info/<No. de controle: C0105>">https://security.panasonic.com/support/info/<No. de controle: C0105>) para informações adicionais sobre o software compatível. • Não está com defeito o cartão de memória SD inserido? Substitua o cartão por outro normal. 	<p>21, 22</p>
<p>A entrada de áudio contém ruído.</p>	<ul style="list-style-type: none"> • Verifique o seguinte. <ul style="list-style-type: none"> • O aterramento da câmera, um concentrador de comutação ou dispositivos periféricos não são feitos. • A câmera é utilizada perto de uma linha de energia elétrica. • A câmera é utilizada perto de um dispositivo que produz um forte campo magnético ou ondas de rádio (como perto de uma antena de TV/rádio, um motor de um sistema de ar condicionado, um transformador, etc.). <p>Quando a entrada de áudio ainda contém ruído, mesmo depois de verificar as possibilidades acima, use um microfone com alimentação ou conecte a saída de áudio com baixa impedância de saída.</p>	<p>14</p>
<p>O foco não pode ser ajustado automaticamente.</p>	<ul style="list-style-type: none"> • Nas seguintes localizações ou com os seguintes objetos, é possível que o foco não se ajuste automaticamente. Neste caso, ajuste manualmente o foco. <ul style="list-style-type: none"> • Quando o objeto se move muito • Quando ocorrem grandes alterações da intensidade na iluminação • Quando o nível de iluminação é baixo • Quando o objeto ou a localização é extremamente brilhante ou reflexivo • Quando olha pelas janelas • Quando a cobertura do dome é uma localização onde pode facilmente tornar-se suja • Localizações onde não há muito contraste, como uma parede branca • Quando há piscos intensos de luz 	<p>Instruções de Operação (no site da web de apoio da Panasonic)</p>

Especificações

• Especificações básicas

Fonte de alimentação*1:	12 V, c.c. PoE (conforme IEEE802.3af)
Consumo de energia*1:	12 V, c.c.: 770 mA/Aprox. 9,2 W PoE 48 V, CC: 200 mA/Aprox. 9,6 W (dispositivo Classe 0)
Ambiente de funcionamento Temperatura operacional ambiente: Umidade operacional ambiente:	-10 °C a +50 °C 10 % a 90 % (sem condensação)
Ambiente de armazenamento Temperatura de armazenamento: Umidade de armazenamento:	-30 °C a +60 °C 10 % a 95 % (sem condensação)
Saída de monitor (para ajuste):	VBS: 1,0 V [p-p]/75 Ω, composto, miniconector de ø3,5 mm Um sinal NTSC ou PAL pode ser emitido a partir da câmera (pressione o botão INITIAL SET rapidamente (dentro de 1 segundo) ou use o software para selecionar o sinal NTSC ou PAL).
Terminais de entrada/saída externa (EXT I/O):	ALARM IN1 (Entrada de alarme 1/ Entrada Preto e Branco/ Entrada de ajuste da hora automático) (x1) ALARM IN2 (Entrada de alarme 2/ALARM OUT) (x1) ALARM IN3 (Entrada de alarme 3/AUX OUT) (x1)
Entrada de áudio: Para entrada de microfone:	Miniconector estéreo de ø3,5 mm Microfone aplicável recomendado: Tipo de alimentação adicional (Sensibilidade de microfone: -48 dB ±3 dB (0 dB=1 V/Pa, 1 kHz)) Impedância de entrada: Aproximadamente 2 kΩ (desequilibrado) Voltagem de alimentação: 2,5 V ±0,5 V
Para entrada de linha:	Nível de entrada: Aprox. -10 dBV
Saída de áudio*2:	Miniconector estéreo de ø3,5 mm (Saída de áudio é monofônica.) Impedância de saída: Aproximadamente 600 Ω (desequilibrado) Nível de saída: -20 dBV
Resistência a impactos:	IK10 (IEC 62262)
Dimensões:	ø129,5 mm x 102,5 mm (A) Raio do dome de 41,5 mm
Peso:	Aprox. 780 g
Acabamento:	Corpo principal: Resina de policarbonato, branco vela Cobertura do dome: Resina de policarbonato, apagar
Outros:	Invólucro resistente a sabotagem*3

*1 Acesse ao nosso site da web (<https://security.panasonic.com/support/info/> <No. de controle: C0106>) para informações adicionais sobre a fonte de alimentação e o consumo de energia.

*2 Esta câmera não está equipada com a função para mudar a saída de áudio para a saída do monitor.

*3 Um componente que tem uma estrutura em que os parafusos que são acessíveis depois da instalação não possam ser enroscados ou desenroscados com uma chave de parafusos normal.

• Câmera

Sensor de imagem:	Sensor de imagem CMOS tipo 1/1,8
Pixels efetivos:	Aprox. 8,4 megapixels
Área de varredura:	7,68 mm (H) x 4,32 mm (V)
Sistema de varredura:	Progressivo
Iluminação mínima:	<p>Modo colorido:</p> <p>0,09 lx (F1.5, Velocidade máxima do obturador: Desligado (1/30 s), AGC: 11)</p> <p>0,006 lx (F1.5, Velocidade máxima do obturador: máx. 16/30 s, AGC: 11)*</p> <p>Preto/branco:</p> <p>0 lx (F1.5, Velocidade máxima do obturador: Desligado (1/30 s), AGC: 11, quando o diodo emissor de luz infravermelho está aceso)</p> <p>0,05 lx (F1.5, Velocidade máxima do obturador: Desligado (1/30 s), AGC: 11)</p> <p>0,003 lx (F1.5, Velocidade máxima do obturador: máx. 16/30 s, AGC: 11)*</p> <p>* Valor convertido</p>
Automático inteligente:	Ligado/Desligado
Super Dynamic:	Ligado/Desligado O nível pode ser ajustado na faixa de 0 a 31.
Faixa dinâmica:	Max. 120 dB (Super Dynamic: Ligado, Nível: 31)
Ganho máximo:	O nível pode ser ajustado na faixa de 0 a 11.
Ampliação de preto adaptável:	O nível pode ser ajustado na faixa de 0 a 255.
Compensação de luz de fundo (BLC)/Compensação de luz alta (HLC):	BLC/ HLC/ Desligado O nível pode ser ajustado na faixa de 0 a 31. (Só quando Super Dynamic/Automático inteligente: Desligado)
Compensação de névoa:	Ligado/Desligado O nível pode ser ajustado na faixa de 0 a 8. (Só quando Automático inteligente/Ajuste automático do contraste: Desligado)
Ajuste do modo de controle de luz:	Cena - ambiente externo/ Cena em ambiente fechado (50Hz)/ Cena em ambiente fechado (60Hz)/ Obturador fixo
Velocidade do obturador:	1/30 Fixo, 3/120 Fixo, 2/100 Fixo, 2/120 Fixo, 1/100 Fixo, 1/120 Fixo, 1/250 Fixo, 1/500 Fixo, 1/1000 Fixo, 1/2000 Fixo, 1/4000 Fixo, 1/10000 Fixo
Velocidade máxima do obturador:	Max. 1/4000s, Max. 1/2000s, Max. 1/1000s, Max. 1/500s, Max. 1/250s, Max. 1/120s, Max. 1/100s, Max. 2/120s, Max. 2/100s, Max. 3/120s, Max. 1/30s, Max. 2/30s, Max. 4/30s, Max. 6/30s, Max. 10/30s, Max. 16/30s
Cores/Preto e branco:	Desligado/ Ligado(Luz IR desligada)/ Ligado(Luz IR ligada)/ Automático 1(Luz IR desligada)/ Automático 2 (Luz IR ligada)/ Automático 3 (SCC)
LED de Luz IR:	Alto/ Médio/ Baixo/ Desligado Distância máxima de irradiação: 30 m
Balço de branco:	ATW1/ ATW2/ AWC
Redução de ruído digital:	O nível pode ser ajustado na faixa de 0 a 255.

Zona de privacidade:	Ligado/Desligado Até 8 zonas disponíveis
Título da câmera na tela:	Ligado/Desligado Até 20 caracteres (caracteres alfanuméricos, símbolos)
Deteção de movimento de vídeo (alarme VMD):	Ligado/Desligado 4 áreas disponíveis
Rotação da imagem*1, *2	0° (Desligado) / 90°/ 180° (Invertido)/ 270°

*1 “90°” e “270°” estão disponíveis apenas quando “15 fps” for selecionado para “Modo de captura de imagem”.

*2 Seguindo o ângulo de configuração da imagem girada, a saída analógica do terminal MONITOR OUT gira.

• Lente

Relação de zoom:	Zoom ótico de 2x O extra zoom ótico de 6x está disponível (quando a resolução é 1280x720)*. (Zoom motorizado/Foco motorizado) * O extra zoom ótico está disponível apenas quando “15 fps” for selecionado para “Modo de captura de imagem”.
Zoom digital (eletrônico):	Escolha um dos três níveis de 1x, 2x, 4x
Distância focal:	4,3 mm - 8,6 mm
Relação de abertura máxima:	1:1,5 (WIDE) – 1:2,4 (TELE)
Alcance do foco:	1 m - ∞
Faixa de abertura:	F1.5 – Perto
Campo angular de visão:	[Modo de 16:9*] *[Modo de 4:3] não é suportado. Horizontal: 52° (TELE) – 101° (WIDE) Vertical: 29° (TELE) – 55° (WIDE)
Ângulo de ajuste:	Ângulo horizontal de panoramização (PAN) : -240° a +120° Ângulo vertical de inclinação (TILT) : -30° a +85° Ângulo de azimute (YAW) : ±100°

• Rede

Rede:	10BASE-T/100BASE-TX, conector RJ45
Resolução*1: H.265/H.264 JPEG (MJPEG)	[Modo de 16:9]* *[Modo de 4:3] não é suportado. 3840x2160/ 2560x1440/ 1920x1080/ 1280x720/ 640x360/ 320x180
Método de compressão de imagem*2: H.265/H.264	Prioridade de transmissão: Taxa de bits constante/ VBR/ Taxa de quadros/ Melhor desempenho Taxa de quadros: 1 fps/ 3 fps/ 5 fps*/ 7,5 fps*/ 10 fps*/ 12 fps*/ 15 fps*/ 20 fps*/ 30 fps* (A taxa de quadros é limitada à “Taxa de bits”. Ao selecionar qualquer valor com um asterisco (*), é possível que a taxa de quadros for inferior que o valor selecionado.) Taxa de bits por cliente: 64 kbps/ 128 kbps*/ 256 kbps*/ 384 kbps*/ 512 kbps*/ 768 kbps*/ 1024 kbps*/ 1536 kbps*/ 2048 kbps*/ 3072 kbps*/ 4096 kbps*/ 6144 kbps*/ 8192 kbps*/ 10240 kbps*/ 12288 kbps*/ 14336 kbps*/ 16384 kbps*/ 20480 kbps*/ 24576 kbps*/ --ENTRADA LIVRE-- (A faixa disponível da taxas de bits varia de acordo com a configuração selecionada para o “Tamanho da imagem”). Qualidade da imagem: <ul style="list-style-type: none"> • Para “Taxa de bits constante”, “Taxa de quadros” e “Melhor desempenho”: Movimento/ Normal/ Prioridade na qualidade • “VBR”: 0 Super fino/ 1 Fino/ 2/ 3/ 4/ 5 Normal/ 6/ 7/ 8/ 9 baixo
JPEG (MJPEG)	Tipo de transmissão: Unicast/Multicast ----- Qualidade da imagem: 0 Superfino/ 1 Fino/ 2/ 3/ 4/ 5 Normal/ 6/ 7/ 8/ 9 baixo (10 passos: 0-9) Tipo de transmissão: Pull/Push Intervalo de atualização: 0,1 fps/ 0,2 fps/ 0,33 fps/ 0,5 fps/ 1 fps/ 2 fps/ 3 fps/ 5 fps/ 6 fps/ 10 fps/ 12 fps/ 15 fps/ 30 fps (As taxas de quadros de JPEG são limitadas quando JPEG e H.265/H.264 são utilizados simultaneamente.)
Codificação inteligente:	Controle de GOP (grupo de imagens) Ligado(Controle da taxa de quadros)*/ On(Avançado)*/ Ligado(Baixo)/ Ligado(Médio)/ Desligado * Ligado(Controle da taxa de quadros) e On(Avançado) só estão disponíveis com H.265. AUTO VIQS Ligado/Desligado
Método de compressão de áudio:	G.726 (ADPCM) : 16 kbps/32 kbps G.711 : 64 kbps AAC-LC*3 : 64 kbps/ 96 kbps/ 128 kbps
Controle da largura de banda:	Ilimitado/ 64 kbps/ 128 kbps/ 256 kbps/ 384 kbps/ 512 kbps/ 768 kbps/ 1024 kbps/ 2048 kbps/ 4096 kbps/ 6144 kbps/ 8192 kbps/ 10240 kbps/ 15360 kbps/ 20480 kbps/ 25600 kbps/ 30720 kbps/ 35840 kbps/ 40960 kbps/ 51200 kbps

Protocolo:	IPv6: TCP/IP, UDP/IP, HTTP, HTTPS, FTP, SMTP, DNS, NTP, SNMP, DHCPv6, RTP, MLD, ICMP, ARP, IEEE 802.1X, DiffServ IPv4: TCP/IP, UDP/IP, HTTP, HTTPS, RTSP, RTP, RTP/RTCP, FTP, SMTP, DHCP, DNS, DDNS, NTP, SNMP, UPnP, IGMP, ICMP, ARP, IEEE 802.1X, DiffServ
Segurança:	Autenticação de usuário, Autenticação de host, HTTPS*, Detecção de alteração do arquivo de vídeo* * O certificado já está pré-instalado.
OS*4:	Microsoft Windows 10 Microsoft Windows 8.1 Microsoft Windows 7
Navegador*4, *5:	Internet Explorer 11 (32-bit) Microsoft Edge Firefox Google Chrome
Número máximo de acessos simultâneos:	14* (Número de sessões que podem se conectar a câmera ao mesmo tempo) * Dependendo das condições da rede
Cliente FTP:	Transmissão de imagem de alarme, transmissão periódica FTP (Quando da falha da transmissão FTP, reserva em cartão de memória SD opcional é disponível.)
Multitelas:	As imagens de até 16 câmeras podem ser exibidas simultaneamente em uma tela múltipla (incluindo a própria câmera).
Compatível com cartão de memória SDXC/SDHC/SD*6, *7, *8:	Fabricado pela Panasonic (classe de velocidade SD de 6 ou superior) Cartão de memória SDXC : 64 GB, 128 GB, 256 GB Cartão de memória SDHC : 4 GB, 8 GB, 16 GB, 32 GB Cartão de memória SD : 2 GB (Exceto cartões de memória miniSD e cartões de memória microSD)
Compatibilidade com telefone celular:	Imagem JPEG, controle AUX (por nível de acesso)
Compatibilidade do terminal móvel: (a partir de abril de 2019)*9	iPad / iPhone (iOS 4.2.1 ou mais recente), Terminais móveis Android™

*1 H.265/H.264 pode ser selecionado para cada fluxo de mídia.

*2 Transmissão para 4 fluxos de vídeo pode ser ajustada individualmente.

*3 Ao gravar áudio em um cartão de memória SD, use somente AAC-LC (Codificação de Áudio Avançada - Baixa Complexidade).

*4 Para informações adicionais sobre os requisitos e sobre o Sistema Operacional do computador e quanto a precauções quando utilizar o Sistema Operacional Microsoft Windows ou Internet Explorer, clique em "Manual" - "Aberto" no CD-ROM fornecido e refira-se às "Notes on Windows / Internet Explorer versions".

*5 Acesse ao nosso site da web (<https://security.panasonic.com/support/info/> <No. de controle: C0122>) para obter informações mais recentes sobre o navegador.

*6 Para obter o número possível de imagens e a duração (uma estimativa) que podem ser salvas no cartão de memória SD, consulte nosso site abaixo.

<https://security.panasonic.com/support/info/>
Número possível de imagens JPEG que podem ser salvas: <No. de controle: C0306>
Duração possível de fluxo de imagens (H.265 ou H.264) que podem ser salvas: <No. de controle: C0307>

*7 Acesse ao nosso site da web (<https://security.panasonic.com/support/info/> <No. de controle: C0107>) para as últimas informações sobre os cartões de memória SD compatíveis.

*8 Ao gravar repetidamente imagens em um cartão de memória SD utilizando a função de sobrescrever automática, certifique-se de usar um cartão de memória SD de alta confiabilidade e durabilidade.

*9 Para informações adicionais sobre dispositivos compatíveis, refira-se ao nosso site da web (<https://security.panasonic.com/support/info/> <No. de controle: C0108>).

Acessórios opcionais

Suporte de montagem em teto:	WV-Q105A
Suporte de montagem em teto:	WV-Q174B
Cobertura do dome: (Tipo fumado)	WV-CR1S

Panasonic Corporation

<http://www.panasonic.com>

Panasonic i-PRO Sensing Solutions Co., Ltd.
Fukuoka, Japan

Authorised Representative in EU:

Panasonic Testing Centre
Panasonic Marketing Europe GmbH
Winsbergring 15, 22525 Hamburg, Germany



© Panasonic i-PRO Sensing Solutions Co., Ltd. 2019

N0419-2109

PGQP2739XA