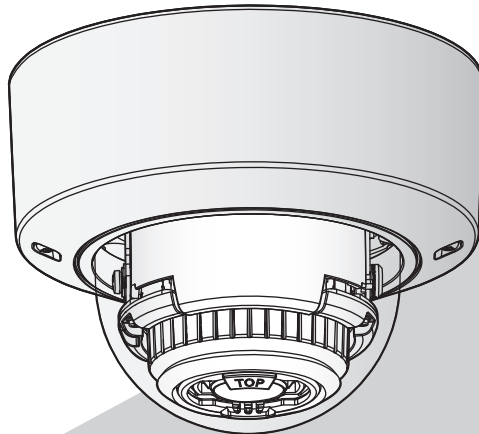


ii·PRO

Informations importantes

Caméra en réseau

N° de modèle **WV-S2270L**



* En ce qui concerne les informations relatives aux tâches d'installation, se référer au guide d'installation fourni. Pour obtenir toute information sur la façon d'exécuter les paramétrages et la manière de commander la caméra vidéo, se référer au manuel d'utilisation se trouvant sur notre site web de support https://i-pro.com/global/en/surveillance/documentation_database



Nous vous recommandons de lire attentivement ces instructions avant de raccorder ou d'utiliser cet appareil et de conserver précieusement ce manuel à des fins de consultation ultérieure.

Le numéro de modèle est abrégé dans certaines descriptions dans le présent manuel.

Table des matières

Limitation de responsabilité	3
Déni de la garantie	3
Préface	4
Fonctions principales	4
À propos des manuels d'instructions.....	6
Conditions système à remplir par l'ordinateur personnel	6
Marques commerciales et marques commerciales déposées.....	7
Ouvrir le logiciel source	8
Droits d'auteur.....	8
Sécurité de réseau	8
Mesures de précaution.....	9
Précautions d'installation	13
Pièces et fonctions.....	15
Introduction et extraction d'une carte de mémoire SD*.....	22
Dépannage	24
Caractéristiques techniques.....	26
Accessoires optionnels	31

* La carte de mémoire SDXC/SDHC/SD est décrite sous l'appellation de carte de mémoire SD.

Limitation de responsabilité

CETTE PUBLICATION EST FOURNIE “COMME TEL” SANS GARANTIE DE TOUTE SORTE, EXPRÈS OU IMPLICITE, ÉTANT INCLUSE MAIS NON LIMITÉE AUX GARANTIES IMPLICITES DE LA VALEUR MARCHANDE, ADAPTATION POUR TOUT BUT PARTICULIER OU NON-INFRACTION DES DROITS D’UN TIERS.

CETTE PUBLICATION A PU INCLURE DES INEXACTITUDES TECHNIQUES OU DES ERREURS TYPOGRAPHIQUES. DES CHANGEMENTS SONT AJOUTÉS AUX INFORMATION CI-DESSUS, À TOUT MOMENT, AUX FINS D’AMÉLIORATION DE CETTE PUBLICATION ET/OU DU PRODUIT CORRESPONDANT(S).

Déni de la garantie

EN AUCUN CAS i-PRO Co., Ltd. NE SERA TENU POUR RESPONSABLE POUR TOUTE PARTIE OU TOUTE PERSONNE, À L’EXCEPTION DU REMPLACEMENT OU D’UNE MAINTENANCE RAISONNABLE DE CE PRODUIT POUR LES CAS CITÉS, INCLUS MAIS NON LIMITÉS À CE QUI SUIT:

- (1) TOUTE PERTE OU ENDOMMAGEMENT, Y COMPRIS SANS LIMITATION, DIRECT OU INDIRECT, SPÉCIAL, IMPORTANT OU EXEMPLAIRE, SURVENANT OU CONCERNANT LE PRODUIT;
- (2) TOUTE INCOMMODITÉ, PERTE OU ENDOMMAGEMENT CAUSÉ PAR UN USAGE NON APPROPRIÉ OU UNE UTILISATION NÉGLIGENTE DE L’UTILISATEUR;
- (3) TOUS LES DÉFAUTS DE FONCTIONNEMENT OU PANNES ISSUS D’UN DÉMONTAGE, D’UNE RÉPARATION OU D’UNE MODIFICATION NON AUTORISÉE DU PRODUIT ET EFFECTUÉS PAR L’UTILISATEUR, INDÉPENDAMMENT DE LA CAUSE DU DÉFAUT DE FONCTIONNEMENT OU DE LA PANNE;
- (4) INCOMMODITÉ OU TOUTE PERTE SURVENANT LORSQUE LES IMAGES NE SONT PAS AFFICHÉES DÛ À TOUTE RAISON OU CAUSE Y COMPRIS TOUTE PANNE OU PROBLÈME DU PRODUIT;
- (5) TOUT PROBLÈME, INCOMMODITÉ IMPORTANTE OU PERTE OU ENDOMMAGEMENT, SURVENANT DU SYSTÈME COMBINÉ PAR LES APPAREILS DE TIERS;
- (6) TOUTE RÉCLAMATION OU ACTION CRÉANT DES DOMMAGES ENGAGÉS PAR TOUTE PERSONNE OU TOUTE ORGANISATION COMME UN SUJET PHOTOGRAPHIÉ DÛ À LA VIOLATION DE LA VIE PRIVÉE CONCERNANT UNE IMAGE DE CAMÉRA VIDÉO DE SURVEILLANCE OU DES DONNÉES SAUVEGARDÉES, POUR UNE RAISON QUELCONQUE (Y COMPRIS L’UTILISATION LORSQUE L’AUTHENTIFICATION D’UTILISATEUR SUR L’ÉCRAN DE PARAMÉTRAGE D’AUTHENTIFICATION EST PARAMÉTRÉ SUR OFF), EST DIFFUSÉE PUBLIQUEMENT OU EST EMPLOYÉE DANS N’IMPORTE QUEL BUT;
- (7) PERTE DE DONNÉES ENREGISTRÉS PROVOQUÉE PAR UN DÉFAUT QUELCONQUE (Y COMPRIS INITIALISATION DU PRODUIT EN RAISON D’INFORMATION D’AUTHENTIFICATION OUBLIÉE TEL QUE UN NOM D’UTILISATEUR ET UN MOT DE PASSE).

Préface

Ce produit est une caméra vidéo de surveillance de type à dôme à usage en intérieur avec un port réseau 10BASE-T/100BASE-TX pour une connexion réseau.

Il est possible d'observer et de contrôler le son et les images de la caméra vidéo sur un ordinateur personnel par l'intermédiaire d'un réseau en se raccordant à un réseau local (LAN) ou l'Internet.

Remarque:

- Il est nécessaire de configurer les paramètres de réseau de l'ordinateur personnel et de l'environnement réseau pour contrôler les images et le son provenant de la caméra vidéo sur l'ordinateur personnel. Il est également indispensable qu'un navigateur Internet soit installé sur l'ordinateur personnel.
-

Fonctions principales

La distribution des images mobiles 4K peut être effectuée jusqu'à 30 trames par seconde.

L'adoption du nouveau moteur H.265 permet la distribution de 3840 x 2160 (4K) des images mobiles à haute résolution jusqu'à 30 trames par seconde.

Délivre un flux élevé de qualité d'image à faible débits binaires grâce à un moteur H.265 équipé de notre propre technologie de codage intelligent de visage*1.

Cela permet à la compression H.265, en plus de la technologie classique de compression H.264, et lorsque cela est combiné avec le codage intelligent, réduit la charge des données par rapport à nos modèles précédents.

Notre propre fonction d'auto intelligente (iA) fournit une capacité à discerner accrue même dans des environnements à faible visibilité

Les améliorations apportées à la caractéristique de la fonction Super Dynamique (SD) et l'optimisation de la vitesse d'obturation fournit une nette capacité à discerner, même lors de la surveillance des personnes en déplacement ou des silhouettes de voiture ou encore lorsque les plaques d'immatriculation sont éclairées par des phares de voiture.

Fonction de mise au point automatique (AF)

Se servir du bouton de commande ou du menu de paramétrage de la caméra vidéo pour actionner la bague de mise au point de l'objectif et régler la mise au point automatiquement.

Équipé d'une fente de chargement SD

Il est possible de sauvegarder les vidéos H.265/H.264 et les images JPEG sur la carte de mémoire SD manuellement lors d'une occurrence d'alarme, pendant une période de planification ou sur un navigateur Internet. (Le téléchargement est possible.) Il est également possible de sauvegarder des images JPEG si un échec de réseau se produit.

Les fonctions de chiffrement et de détection d'altération renforcent la sécurité.

Prise en charge de logiciel d'extension*2

L'installation du logiciel d'extension permet d'ajouter diverses fonctions qui emploient les données d'image.

Réalise une résistance aux chocs à niveau très élevé en conformité à IK10*3 (IEC 62262).

La caméra vidéo possède une forte résistance aux chocs, conditions indispensables lors des installations à l'extérieur.

- *1 Une technologie qui permet de réduire de manière significative une bande en augmentant le taux de compression des secteurs où un sujet ne se déplace pas et en optimisant l'intervalle de rafraîchissement et la fréquence de trame en fonction des mouvements du sujet.
- *2 Se référer à notre site Web (https://i-pro.com/global/en/surveillance/training_support/support/technical_information <Contrôle No.: C0103>) pour obtenir de plus amples informations sur le logiciel d'extension.
Se référer à la page 6 à propos de "<Contrôle No.: C****>".
- *3 IK10: est une norme relative à la résistance aux chocs qui représente le niveau de la protection à l'impact et est réglée par la Commission Électrotechnique Internationale (IEC).

À propos des manuels d'instructions

La documentation du produit est composée des documents suivants.

- **Informations importantes (le présent document):** Fournit des informations de base à propos du produit tel que Précautions pour l'installation, Pièces et fonctions, etc.
- **Guide d'installation:** Explique l'installation, le montage, les connexions de câble et le réglage de champ angulaire d'observation.
- **Manuel d'utilisation (sur notre site web de support):** Explique comment exécuter les paramètres et comment utiliser cette caméra vidéo.

"<Contrôle No.: C****>" utilisé dans ce document devrait être employé pour rechercher l'information sur notre site web de support et vous guidera jusqu'aux informations exactes.

Remarque:

- L'aspect extérieur et d'autres parties apparaissant dans ce manuel peuvent présenter une différence avec le produit réel jusque dans des limites qui n'interféreront pas lors d'une utilisation normale pour des raisons d'amélioration du produit.
-

Conditions système à remplir par l'ordinateur personnel

Unité Centrale:	Famille de processeurs Intel® Core™ *1 - Intel® Core™ i5-6500 ou plus rapide - Intel® Core™ i7-6700 ou plus rapide recommandé
Mémoire:	4 GB (2 GB x 2, double canal) ou plus recommandés.
Interface réseau:	10BASE-T/100BASE-TX 1 Port
Interface audio:	Carte son (lorsque la fonction est utilisée)
Moniteur vidéo:	Taille de l'image d'importation: 1024 x 768 pixels ou résolution supérieure Contrôle à résolution élevée: 3840 x 2160 pixels ou résolution supérieure Couleur: 24 bits True color ou meilleur
Système d'exploitation:	Microsoft Windows 10 Microsoft Windows 8.1 Microsoft Windows 7
Navigateur Internet:	Internet Explorer 11 (32 bits) Microsoft Edge Firefox Google Chrome™
Autres:	Lecteur CD-ROM (Il est nécessaire de lire plusieurs sortes de manuels d'utilisation et d'utiliser le logiciel qui se trouve sur le CD-ROM fourni.) Adobe® Reader® ou Acrobat® Reader® (Il est nécessaire d'ouvrir le fichier PDF.)

*1 Pour obtenir de plus amples informations sur comment utiliser la fonction de décodage du matériel, se référer à notre site Web (https://i-pro.com/global/en/surveillance/training_support/support/technical_information <Contrôle No.: C0313>).

IMPORTANT:

- Pour toute information sur la vérification de fonctionnement des logiciels d'exploitation et des programmes de navigateur Internet pris en charge, se référer à notre site (https://i-pro.com/global/en/surveillance/training_support/support/technical_information <Contrôle No.: C0104, C0122>).
 - Quand un ordinateur personnel non conforme aux conditions susmentionnées est utilisé, l'affichage des images risque d'être plus lent ou le navigateur Internet risque aussi de ne pas pouvoir être utilisé.
 - Si aucune carte son n'est installée sur l'ordinateur personnel, le son est inaudible. Une coupure du son risque de se produire en fonction de l'environnement réseau.
 - Microsoft Windows RT et Microsoft Windows 7 Starter ne sont pas pris en charge.
 - Lorsque Microsoft Windows 8.1 est utilisé, s'en servir sur le bureau. Le logiciel ne peut pas être utilisé dans le design Modern UI (conception).
-

Remarque:

- Pour de plus amples informations au sujet des conditions et des précautions de système d'ordinateur personnel lors de l'utilisation de Microsoft Windows ou Internet Explorer, cliquer sur "Manual" – "Open" à partir du disque CD-ROM fourni et se référer aux "Notes on Windows / Internet Explorer versions".
-

Marques commerciales et marques commerciales déposées

- Microsoft, Windows, Windows Media, Internet Explorer et ActiveX sont ou des marques commerciales déposées ou des marques commerciales de la firme Microsoft Corporation aux États-Unis d'Amérique et/ou dans d'autres pays.
- Copie(s) d'écran de produit de Microsoft réimprimée(s) avec la permission de Microsoft Corporation.
- Intel et Intel Core sont des marques déposées de la firme Intel Corporation ou de ses filiales aux États-Unis d'Amérique et/ou dans d'autres pays
- Adobe, Acrobat et Reader sont des marques commerciales déposées ou des marques commerciales d'Adobe aux États-Unis et/ou dans d'autres pays.
- Le logo SDXC est une marque commerciale de la firme SD-3C, LLC.
- iPad et iPhone sont des marques commerciales de la firme Apple Inc., déposées aux États-Unis d'Amérique et dans d'autres pays.
- Android et Google Chrome sont des marques déposées de Google LLC.
- Firefox est une marque déposée de la Mozilla Foundation aux États-Unis et dans d'autres pays.
- Le mot "code QR" est une marque déposée de DENSO WAVE INCORPORATED au Japon et dans d'autres pays.
- Toutes autres marques commerciales identifiées ci-dessus sont la propriété de leurs propriétaires respectifs.

Ouvrir le logiciel source

- Ce produit contient un logiciel sous licence sous la norme GPL (Licence Grand Public GNU), la norme LGPL (licence moins grand public GNU), etc.
- Les clients peuvent reproduire, distribuer et modifier le code source du logiciel sous licence de Licence GPL et/ou de Licence LGPL.
- Se référer aux instructions intitulées "readme.txt" qui se trouvent sur le CD-ROM fourni pour obtenir de plus amples informations à propos des licences de logiciel source ouvert et du code source.
- Veuillez noter que nous ne répondrons à aucune demande concernant le contenu du code source.

Droits d'auteur

À part le logiciel de source ouverte autorisé sous GPL/LGPL et cetera, la distribution, la reproduction, le démontage, la compilation inverse et l'ingénierie inverse du logiciel fourni avec ce produit sont formellement interdits. En outre, l'exportation de n'importe quel logiciel fourni avec ce produit violant les lois d'exportation est interdite.

Sécurité de réseau

Avec l'utilisation de cet appareil raccordé à un réseau, votre attention est attirée sur les risques de sécurité suivants que cela représente.

- ① Fuites ou vol des informations par l'intermédiaire de cet appareil
- ② L'utilisation de cet appareil pour exécuter des opérations illégales par des personnes aux intentions malveillantes
- ③ Interférence ou interruption de cet appareil par des personnes aux intentions malveillantes

Il est de votre responsabilité de prendre toutes les précautions nécessaires qui sont décrites ci-dessous afin de vous mettre l'abri contre tous les risques de sécurité indiqués ci-dessus.

- Se servir de cet appareil dans un réseau sécurisé par un pare-feu, etc.
- Si cet appareil est connecté à un réseau comprenant plusieurs ordinateurs personnels, s'assurer que le système n'est pas directement infecté par des virus informatiques ou tout autre entité malveillante (se servir d'un programme anti-virus, d'un programme anti-espion régulièrement mis à jour, etc.).
- Pour empêcher tout accès non autorisé, l'utilisation d'authentification d'utilisateurs, paramétrer les noms d'utilisateur et les mots de passe, et limiter les utilisateurs qui peuvent se connecter.
- Appliquer toutes les mesures nécessaires telles que l'authentification d'utilisateur pour protéger votre réseau contre toute fuite ou vol d'information, y compris les données d'image, les informations d'authentification (les noms d'utilisateur et les mots de passe), les informations d'e-mail d'alarme, les informations de serveur FTP, les informations de serveur DDNS.
- Après que l'unité soit accédée par l'administrateur, s'assurer de fermer le navigateur.
- Changer régulièrement de mot de passe administrateur. En outre, enregistrer les informations d'authentification d'utilisateurs (noms d'utilisateur et mots de passe) d'une manière telle qu'il est maintenu hors de portée de tiers.
- Ne pas installer la caméra vidéo dans les endroits où la caméra vidéo ou bien les câbles risquent d'être détruits voire endommagés par des personnes aux intentions malveillantes.

Mesures de précaution

Ne pas introduire d'objets étrangers dans le produit.

Une déclaration de feu ou une décharge électrique peut s'ensuivre si de l'eau ou tous corps étrangers, tels que des objets métalliques, pénètrent à l'intérieur de l'appareil.

Couper immédiatement l'alimentation de la caméra vidéo et demander à un réparateur professionnel de la vérifier.

Ne pas exposer ce produit à dans une atmosphère en présence de produit inflammable.

Le fait de ne pas respecter cette recommandation risque de provoquer une explosion et de blesser quelqu'un.

Éviter d'installer ce produit dans des emplacements où des dégâts par le sel se produisent ou du gaz corrosif est produit.

Dans le cas contraire, les parties servant à l'installation se détérioreront et des accidents tels qu'une chute de ce produit peuvent se produire.

Ne pas frapper ni soumettre ce produit à des chocs violents.

Le fait de ne pas respecter cette précaution risque d'aboutir à des blessures voire de créer un incendie.

Conserver les cartes de mémoire SDXC/SDHC/SD hors de la portée des enfants en bas âge et des enfants.

Sinon, ils peuvent avaler les cartes par erreur. Si le cas se produit, consulter immédiatement un médecin.

Ne pas se suspendre à partir de ce produit ni utiliser ce produit comme piédestal.

Le fait de ne pas respecter cette recommandation risque d'engendrer la chute de l'appareil et de résulter par des accidents.

Ne pas endommager le câble d'alimentation.

Ne pas endommager, transformer, tordre, étirer, lier ou plier en force le câble d'alimentation. Ne placer aucun objet lourd dessus et le conserver loin des sources de chaleur.

L'utilisation du câble d'alimentation endommagé peut provoquer une décharge électrique, un court-circuit ou un incendie.

Se mettre en rapport avec le distributeur en ce qui concerne la réparation.

Ne jamais chercher à démonter ni modifier ce produit.

Le fait de ne pas respecter cette recommandation risque de provoquer un incendie voire une électrocution.

Se mettre en rapport avec le distributeur en ce qui concerne les travaux de réparation et d'inspection.

Ne pas installer ni nettoyer la caméra vidéo ni toucher ce produit, le câble d'alimentation ou les câbles connectés pendant le tonnerre.

Le fait de ne pas respecter cette précaution risque de provoquer une électrocution.

Confier les travaux d'installation au distributeur.

Les travaux d'installation exigent des connaissances techniques et de l'expérience. Le fait de ne pas observer ceci peut engendrer un incendie, provoquer une décharge électrique, des blessures voire endommager ce produit. Faire en sorte de consulter le distributeur.

Arrêter immédiatement l'utilisation quand quelque chose est erroné avec ce produit.

Quand de la fumée se dégage du produit, qu'une odeur de fumée se dégage du produit ou que les surfaces extérieures du produit ont été abimées, le fait de continuer à utiliser le produit aura comme conséquence un incendie ou de faire une chute se traduisant par des blessures ou des dégâts au produit.

Dans ce cas, couper immédiatement l'alimentation et demander à un réparateur professionnel de faire le dépannage nécessaire.

Sélectionner un secteur d'installation capable de supporter le poids total.

Le fait de sélectionner une surface inadéquate pour l'installation peut provoquer la chute de ce produit ou qu'il se renverse, ceci ayant pour résultat de blesser quelqu'un ou engendrer des accidents.

Les travaux d'installation ne doivent commencer qu'après le renforcement suffisant de la surface d'accueil.

Des inspections périodiques doivent être effectuées.

Une formation de rouille sur les parties métalliques ou sur les vis peut engendrer une chute du produit ou provoquer des accidents.

Se mettre en rapport avec le distributeur en ce qui concerne les inspections à faire.

L'adaptateur dôme fixe exclusivement conçue doit être utilisée.

Le fait de ne pas respecter cette recommandation risque d'entraîner une chute capable de blesser quelqu'un ou provoquer des accidents. Utiliser l'adaptateur dôme fixe exclusivement conçue pour l'installation.

Les vis et les boulons doivent être serrés au couple indiqué.

Le fait de ne pas respecter cette recommandation risque d'entraîner une chute capable de blesser quelqu'un ou provoquer des accidents.

Couper l'alimentation lors du câblage de ce produit.

Le fait de ne pas respecter cette précaution risque de provoquer une électrocution. En outre, un court-circuit ou un câblage incorrect peut créer un incendie.

Installer ce produit dans un endroit suffisamment élevé pour éviter que des personnes et des objets se cognent ou se butent dans le produit.

Le fait de ne pas respecter cette précaution risque d'aboutir à des blessures.

Ne pas installer le produit dans des emplacements soumis à des vibrations.

Un desserrage des vis de fixation ou des boulons peut engendrer une chute du produit et ceci peut occasionner des blessures ou provoquer des accidents.

Exécuter correctement tous les câblages.

Des courts-circuits dans les câblages ou des câblages incorrects peuvent engendrer une déclaration d'incendie voire un décharge électrique.

Installer solidement le produit sur un mur ou au plafond conformément aux instructions d'installation.

Le fait de ne pas respecter cette recommandation risque d'aboutir à des blessures voire provoquer des accidents.

Couper l'alimentation lors nettoyage de ce produit.

Le fait de ne pas respecter cette précaution risque d'aboutir à des blessures.

Ne jamais frotter le bord des parties métalliques à mains nues.

Le fait de ne pas respecter cette précaution risque d'aboutir à des blessures.

Ne pas toucher à la partie métallique de la base du produit.

La partie métallique de la base risque de devenir chaude lorsque le produit est en service. Un contact cutané direct avec les parties à hautes températures du produit risque de provoquer des brûlures.

[Précautions lors de l'installation]

Lorsque le produit est accessible à partir de l'Internet.

Pour empêcher un accès non autorisé, noter ce qui suit.

- Laisser l'authentification d'utilisateur activée.
- Changer périodiquement les mots de passe qui sont utilisés pour accéder au produit.

Se référer au manuel d'utilisation qui se trouve sur notre site web de support en ce qui concerne les informations sur la façon de changer les mots de passe.

Pour avoir l'assurance de l'utiliser en permanence avec des performances stables

Ne pas utiliser ce produit dans des conditions environnementales à température et humidité élevées pendant de longs moments. Le fait de ne pas observer cette recommandation peut entraîner une dégradation des composants, ceci ayant pour résultat une réduction de la durée d'utilisation utile de ce produit. Ne pas exposer directement ce produit à des sources de chaleur telles que celles produites par un appareil de chauffage.

Ce produit est conçu pour être installé à l'intérieur. Ce produit ne peut pas être mis en service à l'extérieur.

S'assurer que le produit ne devient pas humide.

Conserver cette caméra vidéo loin de l'eau et de l'humidité.

Ce produit ne possède aucun interrupteur d'alimentation.

Au moment de couper l'alimentation, débrancher l'alimentation à courant continu de 12 V ou du dispositif PoE.

Mettre l'appareil photo trop fréquemment sous/hors tension peut provoquer une défaillance de ce dernier.

Manipuler ce produit délicatement.

Ne pas faire tomber ce produit ni le soumettre à des chocs ou des vibrations. Le fait de ne pas respecter cette recommandation peut-être une source de panne.

À propos de la batterie

Une batterie est installée à l'intérieur de la caméra vidéo. Ne pas laisser la batterie exposée dans des environnements à chaleur excessive résultat de la lumière du soleil ou d'un feu.

Ne pas toucher directement le couvercle en dôme à mains nues.

Une dégradation de la qualité d'image se produit avec un couvercle en dôme sale.

Lorsqu'une erreur est détectée, ce produit redémarrera automatiquement.

Ce produit ne pourra pas être mis en fonction pendant environ 2 minutes après son redémarrage comme cela se produit lors de la mise sous tension.

À propos de la fonction de détection de statut automatique

Lorsque le produit continue à fonctionner de façon anormale en raison d'un bruit exogène, etc. pendant 30 secondes ou davantage, le produit sera réinitialisée et retournera à son fonctionnement normal. Lorsque le produit est réinitialisé, l'initialisation aura lieu avec la mise sous tension du produit. Lorsque le produit est réinitialisé à plusieurs reprises, le niveau de bruit exogène environnant le produit risque d'être élevé et d'être à l'origine de ce dysfonctionnement. Prendre contact avec votre distributeur pour les instructions nécessaires.

Périodiquement des images sur l'écran semblent être déformées

Quand la caméra vidéo est installée à un emplacement où elle est sujette à de faibles vibrations (par exemple, quand elle est installée près de dispositifs qui vibrent), les images risquent d'apparaître déformées et étirées en longueur. Ce phénomène est une caractéristique des dispositifs à élément d'analyse d'image D.T.C. qui utilisent des capteurs CMOS et il est provoqué par le rapport entre les mouvements périodiques de la caméra vidéo et la synchronisation par laquelle le capteur d'images lit les images. Ceci ne constitue pas un problème propre à la caméra vidéo. Afin de limiter la possibilité que se produise ce phénomène, installer la caméra vidéo à un emplacement présentant une fixation parfaite.

Nous ne serons pas tenus pour responsables pour la compensation de contenu, de pertes du contenu enregistré ou édité et des dommages consécutifs directs ou indirects causés par l'échec à enregistrer ou à éditer en raison de défauts de cet appareil ou de la carte de mémoire SD. En outre, les mêmes dispositions sont applicables après que l'appareil est réparé.

À propos du capteur d'image CMOS

- Lorsqu'une puissante source continue d'éclairages est filmée, tels que des projecteurs, le filtre de couleur du capteur d'image CMOS risque d'être détérioré et cela peut provoquer également une décoloration. Même lorsque l'orientation fixe de la prise de vues est modifiée après avoir effectué une prise de vues en continu d'un projecteur d'éclairage pendant un certain moment, la décoloration risque de subsister.
- Lorsque des sujets ou des objets à déplacement rapide filmés traversant le secteur de prise de vues, ils peuvent apparaître comme pliés de biais.

Nettoyage du boîtier du produit

Couper l'alimentation avant de nettoyer le produit. Le fait de ne pas respecter cette précaution risque d'aboutir à des blessures.

Ne pas se servir de benzine, de diluant, d'alcool ou tout autre type de solvants ou de détergents. Sinon, cela risque de provoquer une décoloration. Quand un tissu traité chimiquement pour faire le nettoyage est utilisé, lire attentivement les précautions indiquées qui accompagnent le tissu traité chimiquement.

- Ne pas desserrer ni retirer les vis fixées sauf instruction à le faire mentionnée dans la documentation du produit.

Nettoyage de l'objectif

Se servir d'un papier spécial de nettoyage d'optique (utilisé pour nettoyer les objectifs d'appareil photo ou de verres de lunettes). Au moment d'utiliser un solvant, se servir d'un solvant à base d'alcool et ne pas utiliser pas de diluant ni de produit de nettoyage pour les vitres.

Nettoyage du couvercle en dôme

Se servir de papier de nettoyage d'objectif (utilisé pour nettoyer les objectifs d'appareil photo ou de verres de lunettes) pour retirer les saletés accumulées sur le couvercle en dôme.

La marque des pièces de pare-lumière laissées à l'intérieur du dôme ou des saletés sur le couvercle en dôme peuvent influencer la réflexion des rayons infrarouges. Par conséquent, retirer de même ces marques et les saletés en utilisant le papier de nettoyage.

AVC Patent Portfolio License

THIS PRODUCT IS LICENSED UNDER THE AVC PATENT PORTFOLIO LICENSE FOR THE PERSONAL USE OF A CONSUMER OR OTHER USES IN WHICH IT DOES NOT RECEIVE REMUNERATION TO (i) ENCODE VIDEO IN COMPLIANCE WITH THE AVC STANDARD ("AVC VIDEO") AND/OR (ii) DECODE AVC VIDEO THAT WAS ENCODED BY A CONSUMER ENGAGED IN A PERSONAL ACTIVITY AND/OR WAS OBTAINED FROM A VIDEO PROVIDER LICENSED TO PROVIDE AVC VIDEO. NO LICENSE IS GRANTED OR SHALL BE IMPLIED FOR ANY OTHER USE. ADDITIONAL INFORMATION MAY BE OBTAINED FROM MPEG LA, L.L.C. SEE [HTTP://WWW.MPEGLA.COM](http://www.mpegla.com)

Étiquette d'indication de classification d'équipement et de source d'énergie électrique

Se référer à l'étiquette d'instructions collée en dessous de cette unité quant aux informations de classification de l'équipement, de source d'alimentation et autres informations.

Mise au rebut ou transfert du produit

Les données sauvegardées sur ce produit ou sur un périphérique de stockage utilisé avec ce produit peuvent aboutir à des fuites d'informations personnelles. S'il est nécessaire de mettre au rebut ou de remettre le produit à un tiers, même pour effectuer des réparations, s'assurer au préalable qu'il n'y a pas de données dans ce produit.

En abandonnant les médias de mémoire, il est recommandé de les détruire physiquement après avoir effacé les données par ordinateur personnel.

Précautions d'installation

i-PRO Co., Ltd. n'assume aucune responsabilité en cas de dommages corporels ou matériels résultant de pannes dues à une installation incorrecte ou à une utilisation contraire à ce qui est indiqué dans cette documentation.

En ce qui concerne les informations relatives aux tâches d'installation, se référer au guide d'installation fourni.

Pour éviter que quelqu'un se blesse, ce produit doit être fixé solidement sur un mur ou au plafond conformément aux instructions du guide d'installation.

Alimentation

Ce produit ne possède aucun interrupteur d'alimentation.

Lors de l'exécution des travaux d'électricité, s'assurer que la caméra vidéo peut être allumée ou arrêtée. Quand un câble Ethernet ou un câble d'alimentation est connecté, l'alimentation est appliquée. Au moment de nettoyer le produit, retirer le câble Ethernet ou bien débrancher le câble d'alimentation de la source d'alimentation principale.

Secteur d'installation pour ce produit

Sélectionner un endroit approprié comme secteur d'installation (tel qu'un mur ou un plafond robuste) dans votre environnement particulier.

- S'assurer que la zone d'installation est suffisamment robuste pour supporter le poids de ce produit comme dans le cas d'un plafond en béton.
- Installer la caméra vidéo dans la zone des fondations de l'architecture ou dans un endroit où une résistance suffisante est assurée.
- Ne pas installer ce produit sur une plaque de plâtre ou une section en bois parce qu'ils sont trop faibles. Si toutefois le produit est inévitablement installé sur une telle section, cette section doit être suffisamment renforcée.

Cette caméra vidéo a été conçue pour être utilisée dans un local.

Ce produit ne peut pas être mis en service à l'extérieur.

Cette caméra vidéo ne doit pas être exposée directement au soleil pendant des heures et ne doit pas être installée près d'un appareil de chauffage ou d'un système d'air conditionné. Sinon, cela risque de provoquer une déformation, une décoloration voire une panne.

Conserver cette caméra vidéo loin de l'eau et de l'humidité.

Ne pas placer ce produit dans les emplacements suivants:

- Emplacements où un agent chimique est utilisé comme dans le cas d'une piscine
- Emplacements en présence d'humidité ou d'émanations d'huile comme dans le cas d'une cuisine
- Emplacements situés dans un environnement particulier pouvant être exposé à une atmosphère où il existe des produits inflammables ou des solvants
- Emplacements où un rayonnement, des rayons X, des puissantes ondes radio ou un champ magnétique intense est produit
- Emplacements à proximité des côtes directement soumis à des brises de la mer, ou des emplacements soumis à des gaz corrosifs tels que des sources thermales, les régions volcaniques, etc.
- Emplacements où la température ne se trouve pas dans les limites de la gamme spécifiée (☞ page 26)
- Emplacements sujets aux vibrations, comme dans le cas d'une installation sur des véhicules, des navires maritimes ou au-dessus de chaînes de production (Ce produit n'est pas conçu être utilisé en mode d'installation sur véhicule.)
- Emplacements où il risque d'être mouillé par la pluie ou par des éclaboussures d'eau (sous des gouttières y compris, etc.)
- Emplacements soumis à l'humidité ou la poussière
- Emplacements soumis à une condensation résultant d'importants changements de température

Sulfuration causée par des produits en caoutchouc

Ne pas placer le produit à proximité de produits en caoutchouc (emballage, pieds en caoutchouc, etc.) qui contiennent du soufre. Il existe un risque que les composants de soufre dans les produits en caoutchouc peuvent faire que les pièces électriques et les bornes, etc. soient sulfurées et corrodées.

Serrage de vis

- Les vis de fixation et les boulons d'installation doivent être serrés au couple de serrage approprié en fonction des matériaux et de la résistance de la surface appelée à accueillir le produit.
- Ne pas se servir d'un tournevis à percussion à impact. L'utilisation d'un tournevis à percussion risque d'endommager les vis ou d'engendrer un serrage excessif.
- Quand une vis est serrée, faire en sorte que la vis se trouve à angle droit par rapport à la surface. Dès que le serrage des vis de fixation ou des boulons est terminé, procéder à des vérifications afin de s'assurer que le serrage est suffisant de telle sorte qu'il n'y ait aucun mouvement ou jeu des éléments installés.

Effets produits sur les images et leur qualité

En fonction de l'emplacement d'installation, le couvercle en dôme ou l'objectif risque d'être sale, ceci entraînant une détérioration de la qualité des images ou une difficulté à voir les images.

À propos de la réflexion de la lumière de l'extérieur ou de la lumière infrarouge

En fonction de l'angle d'incidence d'une source de lumière à haute intensité telle que la lumière du soleil ou un éclairage, les images d'objets non existants (lumière réfléchie) ou des reflets des environnements sur l'objectif de caméra (images parasites) peuvent parfois apparaître sur l'écran. Particulièrement dans le cas d'un éclairage à diode électroluminescente, ces phénomènes peuvent être vus remarquablement.

Dans le cas de l'utilisation d'une lumière infrarouge, l'installation d'une caméra vidéo près d'un mur peut entraîner la réflexion des rayons infrarouges, ceci ayant pour résultat qu'une partie de l'écran ou de la totalité de l'écran devienne blanchâtre. C'est pourquoi il faut considérer soigneusement l'emplacement d'installation.

- **Se référer à notre site Web (https://i-pro.com/global/en/surveillance/training_support/support/technical_information <Contrôle No.: C0109>) pour des exemples d'image et les mesures à prendre.**

Protection contre la foudre

Quand des câbles sont utilisés à l'extérieur, ils risquent d'être affectés par la foudre. En pareil cas, installer un parafoudre près de la caméra vidéo et faire en sorte que la longueur du câble de réseau entre la caméra vidéo et le parafoudre soit aussi courte que possible afin d'empêcher la caméra vidéo d'être endommagée par la foudre.

Quand des nuisances sonores peuvent se produire

Effectuer les travaux de distribution d'alimentation pour maintenir une distance de 1 m {3,28 feet} ou plus de la ligne d'alimentation de 120 V (pour les États-Unis et le Canada) ou de 220 V - 240 V (pour l'Europe et les autres pays). Ou bien effectuer des travaux de conduits électriques séparément (toujours connecter le tuyau métallique avec une mise à la terre).

Interférence radio

Des parasites peuvent apparaître sur la vidéo ou dans le son par la proximité d'un puissant champ électrique provenant d'un récepteur de télévision ou d'une antenne radio et de transformateurs, ou un puissant champ électrique/champ magnétique provenant d'une ligne d'alimentation (ligne d'éclairage) de 100 V de courant alternatif ou plus élevé.

PoE (Power over Ethernet)

Se servir d'un centre nodal ou d'un dispositif PoE conforme à la norme IEEE802.3af.

Routeur

Lorsque ce produit est raccordé à l'Internet, se servir d'un routeur large bande avec une fonction de suivi de port (usurpation d'identité NAT, IP).

Pour obtenir de plus amples informations sur la fonction de suivi de port, se référer au manuel d'utilisation sur notre site web de support.

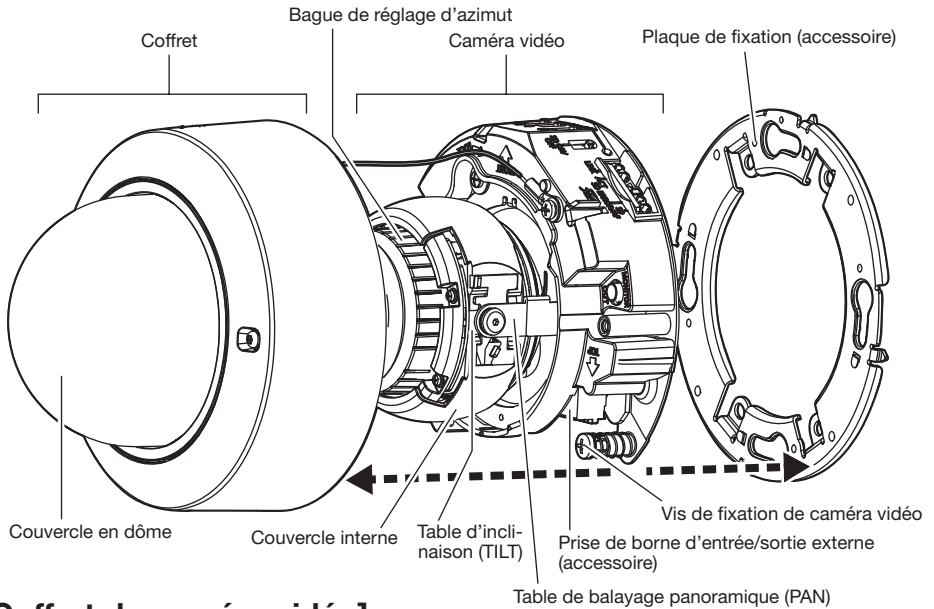
Paramétrage de l'heure et de la date

Il est nécessaire de régler l'heure et la date avant de mettre ce produit en service. Se référer au manuel d'utilisation qui se trouve sur notre site web de support en ce qui concerne les descriptions sur la façon d'exécuter les paramétrages.

Faire en sorte de retirer sans faute ce produit s'il n'est plus utilisé.

Pièces et fonctions

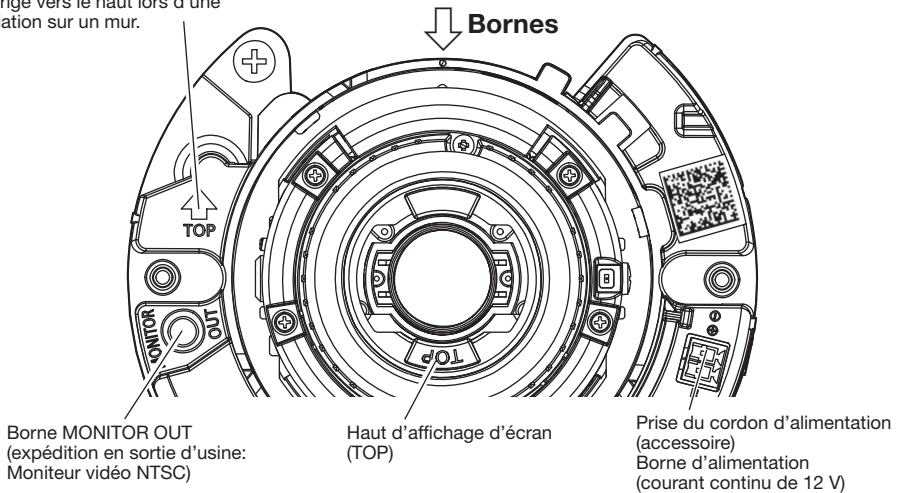
[Ensemble de l'unité]



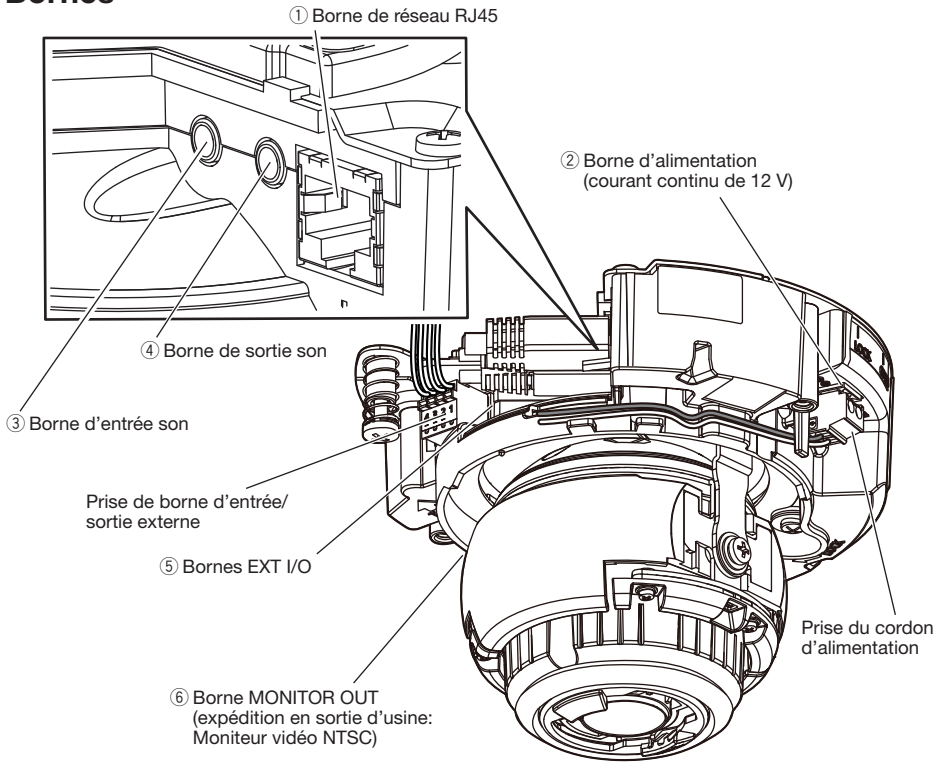
[Coffret de caméra vidéo]

Repère d'orientation pour l'installation
(TOP ↑)

- Est dirigé vers le haut lors d'une installation sur un mur.



■ Bornes



① Borne de réseau RJ45

Connecter un câble Ethernet (catégorie 5e ou supérieure, fils rectilignes) à la borne de réseau.

IMPORTANT:

- Utiliser les 4 paires (8 broches) du câble Ethernet.
- La longueur maximum du câble est de 100 m {328 feet}.
- S'assurer que le dispositif PoE utilisé est conforme à la norme IEEE802.3af.
- Au moment de raccorder autant l'alimentation à courant continu de 12 V et le dispositif PoE aux fins d'alimentation, l'alimentation à courant continu de 12 V sera utilisée comme source d'alimentation.
- Au moment de débrancher une seule fois le câble Ethernet, le rebrancher environ 2 secondes plus tard. Lorsque le câble est raccordé rapidement, l'alimentation risque de ne pas être fournie par le dispositif PoE.

② Borne d'alimentation (courant continu de 12 V)

Attention:

- UN DISPOSITIF DE DÉBRANCHEMENT IMMÉDIATEMENT ACCESSIBLE DOIT ÊTRE INCORPORÉ AU MATÉRIEL ALIMENTÉ PAR LE BLOC D'ALIMENTATION À COURANT CONTINU 12 V.
- RACCORDER UNIQUEMENT À UNE SOURCE D'ALIMENTATION DE 12 V DE COURANT CONTINU DE CLASSE 2 (UL 1310/CSA 223) OU À UNE SOURCE D'ALIMENTATION LIMITÉE (IEC/EN/UL/CSA 60950-1).

Raccorder le câble de sortie de l'alimentation à courant continu à la prise de câble d'alimentation (accessoire).

IMPORTANT:

- Faire en sorte d'utiliser la prise de câble d'alimentation (accessoire) fournie avec ce produit.
 - S'assurer d'insérer à fond la prise de câble d'alimentation (accessoire) dans la borne d'alimentation (courant continu de 12 V). Dans le cas contraire, cela risque d'endommager la caméra vidéo voire de provoquer des erreurs de fonctionnement.
 - Lorsque la caméra vidéo est installée, s'assurer qu'aucune force excessive n'est pas appliquée au câble d'alimentation.
 - Faire en sorte sûr d'utiliser un adaptateur d'alimentation secteur conforme aux caractéristiques techniques (inscrites sur l'étiquette d'indication se trouvant sur la face inférieure de ce dispositif) concernant la source d'alimentation électrique et la consommation électrique.
-

③ Borne d'entrée son

Connecter un microphone ou une sortie de ligne d'un périphérique externe en utilisant une mini-fiche stéréo (ø3,5 mm).

<Pour entrée microphone>

- Microphone recommandé : Type enfichable à alimentation (à se procurer localement)
(Sensibilité de microphone : -48 dB ±3 dB (0 dB=1 V/Pa, 1 kHz))
- Impédance d'entrée : Environ 2 kΩ (asymétrique)
- Tension d'alimentation : 2,5 V ±0,5 V
- Longueur de câble recommandée : Moins de 1 m {3,28 feet}

<Pour entrée de ligne>

- Niveau d'entrée pour l'entrée de ligne : Environ -10 dBV
- Longueur de câble recommandée : Moins de 10 m {32,8 feet}

④ Borne de sortie son

Connecter un haut-parleur externe* en utilisant une mini-fiche stéréo (ø3,5 mm). (La sortie son est monaurale.)

- Impédance de sortie : Environ 600 Ω (asymétrique)
- Longueur de câble recommandée : Moins de 10 m {32,8 feet}
- Niveau de sortie : -20 dBV * Utiliser un haut-parleur alimenté.

IMPORTANT:

- Raccorder ou débrancher les câbles audio et mettre la caméra vidéo sous tension après avoir mis hors tension les périphériques de sortie audio. Sinon, un puissant bruit risque d'être produit par le haut-parleur.
 - S'assurer que la mini-fiche stéréo est raccordée à ce câble. Le son risque de ne pas être délivré quand une mini-fiche monaurale est raccordée.
Quand un haut-parleur à alimentation monaurale et amplificateur est raccordé, se servir d'un câble de conversion optionnel (mono-stéréo) à se procurer localement.
-

⑤ Bornes EXT I/O

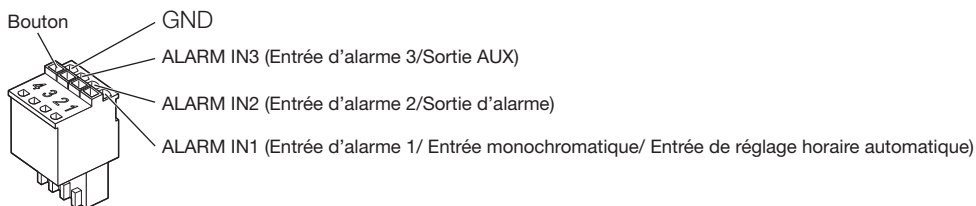
Remarque:

- L'arrêt, l'entrée et la sortie de la borne ALARME IN2 et 3 peuvent être commutés par configuration du paramétrage. Se référer au manuel d'utilisation figurant sur notre site web de support pour obtenir de plus amples informations sur les paramétrages de la borne ALARME IN2 et 3 ("Arrêt", "Entrée d'alarme", "Sortie d'alarme" ou "Sortie AUX").

<Caractéristiques nominales>

- Entrée d'alarme 1/ Entrée monochromatique/ Entrée de réglage horaire automatique, Entrée d'alarme 2, Entrée d'alarme 3
Spécifications d'entrée : Entrée faisant contact sans tension (4 V - 5 V c.c., surélevé en interne)
Arrêt : Ouvert ou 4 V - 5 V c.c.
Activé : Établi le contact avec GND
(intensité de commande requise: 1 mA ou davantage)
- Sortie d'alarme, Sortie AUX
Spécifications de sortie : Sortie à collecteur ouvert (tension appliquée maximum: 20 V c.c.)
Activé : 4 V - 5 V c.c., poussée en interne
Arrêt : Tension de sortie 1 V c.c. ou moins
(intensité de commande maximum: 50 mA)

Prise de borne d'entrée/sortie externe



IMPORTANT:

- Installer les périphériques externes de telle sorte qu'ils ne dépassent pas les normes de la caméra vidéo réseau.
- En cas d'utilisation de la borne ALARME IN2 et/ou 3 comme bornes de sortie, s'assurer qu'elles ne génèrent pas de collision de signaux avec les signaux externes.

⑥ Borne MONITOR OUT (expédition en sortie d'usine: Moniteur vidéo NTSC)

Permet de connecter un moniteur vidéo utilisé pour les réglages lors de l'installation ou lors de la maintenance.

Remarque:

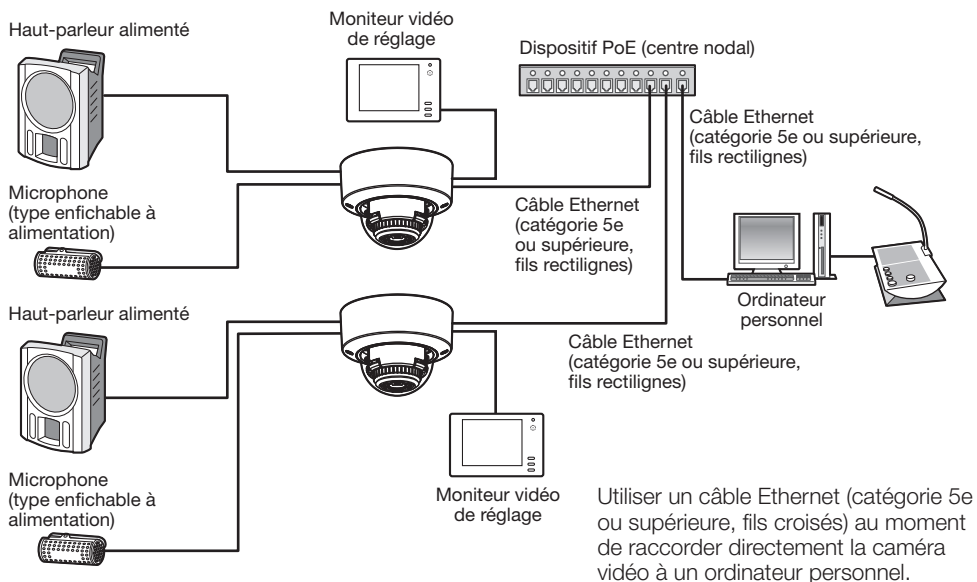
- La sortie moniteur vidéo est paramétrée sur NTSC dans les paramétrages de réglage par défaut de la caméra vidéo. Si l'on souhaite changer le paramétrage de sortie moniteur vidéo sur PAL, se référer au manuel d'utilisation qui se trouve sur notre site web de support.

IMPORTANT:

- Le moniteur vidéo de réglage est utilisé aux fins de vérification du réglage de champ angulaire de vision au moment de l'installation de la caméra vidéo ou lors d'un dépannage. Il n'est pas conçu aux fins d'enregistrement ou de contrôle.
- Suivant le modèle de moniteur vidéo, certains caractères (date, heure, titre de caméra vidéo, etc.) risquent de ne pas être affichés sur l'écran.

Quand un raccordement est effectué à un réseau en utilisant un centre nodal PoE

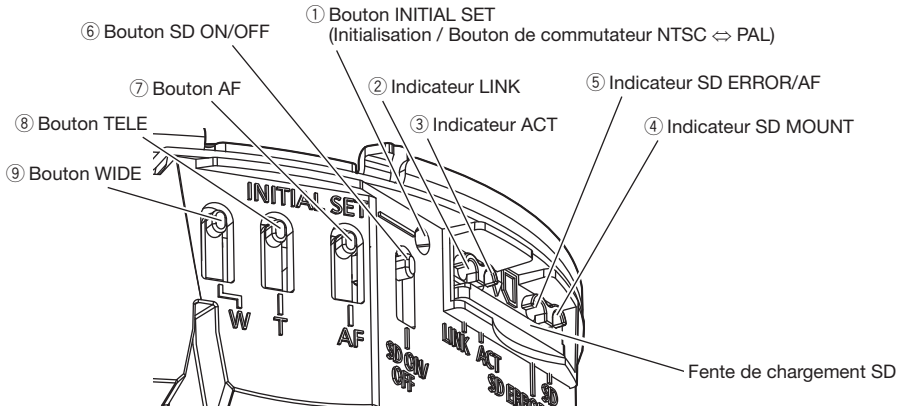
Avant de commencer l'installation, vérifier la configuration de la totalité du système. L'illustration suivante fournit un exemple de câblage relatif à la façon de connecter la caméra vidéo au réseau par l'intermédiaire d'un dispositif PoE (centre nodal).



IMPORTANT:

- Utiliser un centre nodal de commutation ou un routeur conforme à la norme 10BASE-T/100BASE-TX.
- Si aucun centre nodal PoE n'est utilisé, chaque caméra vidéo de réseau doit être raccordée à une alimentation à courant continu de 12 V.
- Quand la source d'alimentation à courant continu de 12 V est utilisée, l'alimentation à partir d'un centre nodal PoE ou d'un routeur n'est pas nécessaire.

■ Indicateurs et boutons



① Bouton INITIAL SET (Initialisation / Bouton de commutateur NTSC ↔ PAL)

Respecter les étapes suivantes pour procéder à l'initialisation de la caméra vidéo.

(1) Couper l'alimentation de la caméra vidéo.

Quand un centre nodal PoE est utilisé, débrancher le câble Ethernet de la caméra vidéo.

Quand une alimentation externe est utilisée, débrancher la prise du cordon d'alimentation (accessoire) de la borne d'alimentation (courant continu de 12 V).

(2) Appliquer le courant d'alimentation de la caméra vidéo tout en maintenant le bouton INITIAL SET enfoncé puis continuer à maintenir le bouton enfoncé pendant environ 15 secondes. Environ 2 minutes plus tard, la caméra vidéo redémarrera et les paramètres comprenant les paramètres de réseau seront initialisés. Réessayer si la caméra vidéo ne démarre pas normalement.

IMPORTANT:

- Lorsque la caméra vidéo est réinitialisée, les paramètres comprenant les paramètres de réseau seront réinitialisés. Avant d'initialiser les paramètres, il est recommandé de prendre note à l'avance des paramètres.
- Ne pas couper l'alimentation de la caméra vidéo pendant le déroulement de l'initialisation. Sinon, cela risque d'entraver l'initialisation et d'engendrer des erreurs de fonctionnement.

- Lorsque le bouton INITIAL SET est pressé (pendant moins de 1 seconde) pour commuter le signal de sortie de la borne MONITOR OUT, la borne MONITOR OUT peut être commutée pour le moniteur NTSC ↔ moniteur PAL.

② Indicateur LINK

- Quand la caméra vidéo peut communiquer avec le périphérique connecté S'allume en orange

③ Indicateur ACT

- Quand des données sont envoyées par l'intermédiaire de la caméra vidéo de réseau Clignote en vert (accès en cours)

④ Indicateur SD MOUNT

- Quand une carte de mémoire SD est insérée et pourrait être reconnue
S'éteint → Clignote en vert → S'éteint
- Quand des données peuvent être sauvegardées après que la carte de mémoire SD ait été insérée et que le bouton SD ON/OFF ait été pressé (pendant moins de 1 seconde)
S'éteint → S'allume en vert
- Lorsque les données peuvent être sauvegardées sur la carte de mémoire SD
S'allume en vert
- Lorsque la carte de mémoire SD est retirée après avoir maintenu le bouton SD ON/OFF enfoncé (pendant environ 2 secondes)
S'allume en vert → Clignote en vert → S'éteint (enregistrement)
S'allume en vert → S'éteint (attente d'enregistrement)
S'éteint
- Quand des données ne peuvent pas être sauvegardées sur la carte de mémoire SD en raison d'une anomalie qui a été détectée ou lorsque la carte de mémoire SD est configurée pour ne pas être utilisée

⑤ Indicateur SD ERROR/AF

- Lorsque l'opération AF (mise au point automatique) est en cours d'exécution
Clignote en rouge (Intervalle de 1 fois par seconde)
- Quand le démarrage de l'appareil commence
S'allume en rouge
- Quand une carte de mémoire SD est reconnue normalement
S'allume en rouge → S'éteint
- Quand la fente de chargement SD n'est pas utilisée ou qu'une anomalie est détectée dans la carte de mémoire SD après que la caméra vidéo ait démarré
S'allume en rouge → Reste allumé en rouge

Remarque:

- La diode électroluminescente allumée / clignotante peut être éteinte avec les paramètres du logiciel à tout moment. (L'état initial est allumée ou clignotante.) Régler la diode électroluminescente pour être fermement éteinte, si nécessaire, en fonction des conditions d'installation.
(☞ Manuel d'utilisation sur notre site web de support)
-

⑥ Bouton SD ON/OFF

- (1) Lorsque le bouton SD ON/OFF est pressé (pendant moins de 1 seconde), l'indicateur SD MOUNT s'allume en vert et les données peuvent être sauvegardées sur la carte de mémoire SD.
- (2) Lorsque le bouton SD ON/OFF est maintenu pressé (pendant environ 2 secondes), l'indicateur SD MOUNT s'éteint et la carte de mémoire SD peut être retirée.

⑦ Bouton AF

Utilisé lors du réglage de la mise au point. Se référer au guide d'installation pour obtenir de plus amples détails.

⑧ Bouton TELE

Cliquer sur le bouton TELE pour ajuster le pourcentage de zoom sur la position "Télé."

⑨ Bouton WIDE

Cliquer sur le bouton WIDE pour ajuster le pourcentage de zoom sur la position "Grand-angulaire".

Introduction et extraction d'une carte de mémoire SD

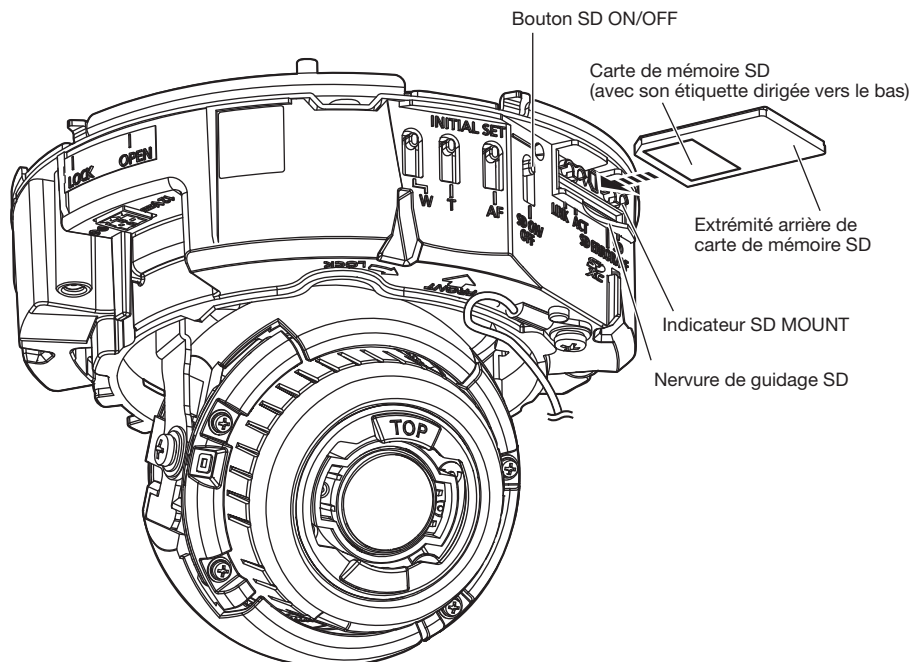
Remarque:

- Se référer au manuel d'utilisation qui se trouve sur notre site web de support pour obtenir de plus amples informations relatives aux paramétrages de carte de mémoire SD.
- Se référer à notre site Web (https://i-pro.com/global/en/surveillance/training_support/support/technical_information <Contrôle No.: C0107>) pour obtenir les plus récentes informations au sujet des cartes de mémoire SD compatibles.

■ Introduction d'une carte de mémoire SD

[1] Retirer le couvercle de la caméra vidéo, introduire à fond une carte de mémoire SD dans la fente de chargement SD jusqu'à ce qu'un déclic soit entendu.

- Insérer la carte de mémoire SD avec son étiquette dirigée vers le haut.
- Insérer la carte de mémoire SD avec sa partie arrière placée à la même hauteur que la partie inférieure de la nervure de guidage SD centrale jusqu'à ce qu'il se produise un déclic.
- Retirer vos doigts de la carte de mémoire SD et vérifier que son extrémité arrière ne dépasse pas de la partie supérieure de la nervure de guidage SD.
- Après que la carte de mémoire SD ait été insérée, appuyer sur le bouton SD ON/OFF et s'assurer que l'indicateur SD MOUNT est allumé en permanence.
- Si vous n'appuyez pas sur le bouton SD ON/OFF après avoir inséré la carte de mémoire SD, l'indicateur SD MOUNT est automatiquement allumé approximativement 5 minutes plus tard.



[2] Fixer le coffret sur la caméra vidéo.

■ Extraction d'une carte de mémoire SD

Lorsqu'une carte de mémoire SD est retirée, inverser la procédure.

- Pour retirer la carte de mémoire SD, maintenir le bouton SD ON/OFF enfoncé pendant environ 2 secondes.

Quand l'indicateur SD MOUNT clignotant s'éteint, vous pouvez retirer la carte de mémoire SD.

IMPORTANT:

- Avant de régler l'interrupteur d'alimentation de la caméra vidéo sur arrêt, s'assurer que l'indicateur SD MOUNT est éteint. Si vous réglez l'interrupteur d'alimentation de la caméra vidéo sur arrêt alors que l'indicateur SD MOUNT est encore allumé ou clignote, les données enregistrées risquent d'être altérées voire endommagées.

Remarque:

- Si une carte de mémoire SD est utilisée, la formater en utilisant ce produit. Les données enregistrées sur la carte de mémoire SD seront supprimées au moment du formatage. Si une carte de mémoire SD non formatée ou si une carte de mémoire SD formatée par d'autres périphériques est utilisée, ce produit risque de ne pas fonctionner correctement ou une altération des performances peut se produire. Se référer au manuel d'utilisation qui se trouve sur notre site web de support pour savoir comment formater une carte de mémoire SD.
- Lorsque certaines cartes de mémoire SD sont utilisées avec ce produit, celui-ci risque de ne pas fonctionner correctement ou une altération de ses performances peut se produire. Utiliser les cartes de mémoire SD compatibles. (☞ page 30)

Dépannage

Avant de faire une demande de réparation, veuillez vérifier les symptômes mentionnés dans le tableau suivant.

Si une panne ne peut pas être corrigée même après avoir vérifié et essayer d'y remédier ou si un problème n'est pas décrit ci-dessous ou en cas de problème d'installation, contacter le distributeur.

Symptôme	Origine/Solution	Pages de référence
La source d'alimentation n'est pas assurée.	<p>Quand un dispositif PoE est utilisé comme source d'alimentation</p> <ul style="list-style-type: none">Les connecteurs de dispositif PoE et de réseau raccordés le sont-ils par l'intermédiaire d'un câble Ethernet (catégorie 5e ou supérieure, fils rectilignes)? Vérifier si la connexion est correctement établie.Suivant le dispositif PoE utilisé, l'alimentation sera interrompue si la puissance exigée dépasse les limites totales d'alimentation pour tous les ports PoE. Se référer au manuel d'instructions du dispositif PoE utilisé. <p>Quand une source d'alimentation à courant continu est utilisée</p> <ul style="list-style-type: none">Le câble d'alimentation (accessoire) est-il introduit fermement dans la borne d'alimentation (courant continu de 12 V) de la caméra vidéo? Confirmer que la prise d'alimentation est branchée fermement.L'adaptateur d'alimentation secteur utilisé est-il conforme aux caractéristiques? Vérifier les caractéristiques relatives à l'adaptateur d'alimentation secteur.	Guide d'installation
L'indicateur LINK ne s'allume pas en orange même lorsque le câble Ethernet est connecté à la caméra vidéo.	<ul style="list-style-type: none">Le câble Ethernet est-il connecté convenablement? Raccorder le câble Ethernet correctement.Le centre nodal ou le routeur connecté à la caméra vidéo fonctionne-t-il convenablement? Vérifier si le centre nodal ou le routeur utilisé fonctionne convenablement.Le câble Ethernet connecté à la caméra vidéo n'est-il pas coupé? Remplacer le câble par un autre câble.	Guide d'installation

Symptôme	Origine/Solution	Pages de référence
<p>L'indicateur SD ERROR/AF s'allume en rouge.</p>	<p>Cet indicateur s'allume en rouge quand les données ne peuvent pas être sauvegardées sur la carte de mémoire SD.</p> <ul style="list-style-type: none"> • Le commutateur de protection d'écriture de la carte de mémoire SD introduite est-il placé sur "LOCK"? Libérer le commutateur de protection d'écriture de la carte de mémoire SD. • La carte de mémoire SD insérée a-t-elle été formatée sur un ordinateur personnel? Utiliser une carte de mémoire SD formatée sur la caméra vidéo. Ou bien installer le logiciel pour formater la carte de mémoire SD sur l'ordinateur personnel. Se référer à notre site Web (https://i-pro.com/global/en/surveillance/training_support/support/technical_information <Contrôle No.: C0105>) pour obtenir de plus amples informations au sujet du logiciel pris en charge. • La carte de mémoire SD introduite ne présente-t-elle pas un défaut? Remplacer la carte par une carte en état normal. 	<p>21, 22</p>
<p>Le son d'entrée est parasité.</p>	<ul style="list-style-type: none"> • Vérifier les points suivants. <ul style="list-style-type: none"> • La mise à la terre de la caméra vidéo, d'un centre nodal de commutation ou de périphériques n'a pas été faite. • La caméra vidéo est utilisée à proximité d'une ligne d'alimentation électrique. • La caméra vidéo est utilisée à proximité d'un appareil qui produit un puissant champ électrique ou de puissantes ondes radios (comme c'est le cas avec un récepteur de télévision ou d'une antenne radio, le moteur électrique d'un système d'air conditionné, un transformateur, etc.) <p>Lorsque l'entrée audio est toujours parasitée même après avoir vérifié les possibilités susmentionnées, se servir d'un microphone alimenté ou raccorder des haut-parleurs à faible impédance de sortie.</p>	<p>14</p>
<p>La mise au point n'est pas capable d'être ajustée automatiquement.</p>	<ul style="list-style-type: none"> • Dans les emplacements suivants ou avec les sujets suivants, la mise au point risque de ne pas pouvoir être ajustée automatiquement. Dans ce cas, ajuster manuellement la mise au point. <ul style="list-style-type: none"> • Quand le sujet se déplace beaucoup • Quand il y a de grands changements dans l'intensité d'éclairage • Quand le niveau de la lumière est faible • Quand le sujet ou l'emplacement est extrêmement lumineux ou réfléchissant • Quand l'observation est faite au travers de fenêtres • Quand le couvercle en dôme se trouve dans des emplacements où il risque de se salir facilement • Emplacements où il n'y a pas beaucoup de contraste tel qu'un mur blanc • Quand il se produit un clignotement brutal 	<p>Manuel d'utilisation (sur notre site web de support)</p>

Caractéristiques techniques

• Base

Source d'alimentation*1:	12 V c.c. PoE (IEEE802.3af compatible)
Puissance consommée*1:	12 V c.c.: 770 mA/Environ 9,2 W PoE 48 V c.c.: 200 mA/Environ 9,6 W (dispositif de classe 0)
Environnement en service Température ambiante en service: Humidité ambiante en service:	-10 °C à +50 °C {14 °F à 122°F} 10 % à 90 % (aucune condensation)
Environnement de stockage Température de stockage: Humidité ambiante de stockage:	-30 °C à +60 °C {-22 °F à +140 °F} 10 % à 95 % (aucune condensation)
Sortie moniteur vidéo (de réglage):	VBS: 1,0 V[$p-p$]/75 Ω , signal composite, mini-fiche $\varnothing 3,5$ mm Un signal NTSC ou PAL peut être délivré par la caméra vidéo (soit en pressant rapidement le commutateur INITIAL SET (pendant environ 1 seconde), soit en utilisant le logiciel pour sélectionner le signal NTSC ou PAL).
Bornes EXT I/O:	ALARM IN1 (Entrée d'alarme 1/ Entrée monochromatique/ Entrée de réglage horaire automatique) (x1) ALARM IN2 (Entrée d'alarme 2/ALARM OUT) (x1) ALARM IN3 (Entrée d'alarme 3/AUX OUT) (x1)
Entrée audio: Pour entrée microphone: Pour entrée de ligne:	Mini-fiche stéréo de $\varnothing 3,5$ mm Microphone applicable recommandé: Type enfichable à alimentation (Sensibilité de microphone: $-48 \text{ dB} \pm 3 \text{ dB}$ (0 dB=1 V/Pa, 1 kHz)) Impédance d'entrée: Environ 2 k Ω (asymétrique) Tension d'alimentation: 2,5 V $\pm 0,5$ V Niveau d'entrée: Environ -10 dBV
Sortie audio*2:	Mini-fiche stéréo de $\varnothing 3,5$ mm (La sortie audio est monaurale.) Impédance de sortie: Environ 600 Ω (asymétrique) Niveau de sortie: -20 dBV
Résistance aux chocs:	IK10 (IEC 62262)
Dimensions:	$\varnothing 129,5$ mm x 102,5 mm (H) { $\varnothing 5-3/32$ pouces x 4-1/32 pouces (H)} Rayon de dôme de 41,5 mm {1-5/8 pouces}
Masse:	Environ 780 g {1,72 lbs}
Finition:	Corps principal: Résine en polycarbonate, voile blanche Couvercle en dôme: Résine en polycarbonate, effac
Autres:	Coffret inviolable*3

*1 Se référer à notre site Web (https://i-pro.com/global/en/surveillance/training_support/support/technical_information <Contrôle No.: C0106>) pour obtenir de plus amples informations au sujet des informations relatives à la source d'alimentation et à la puissance consommée.

*2 Cette caméra vidéo ne dispose pas d'une fonction permettant de faire basculer la sortie audio vers la sortie moniteur.

*3 Le composant qui a une structure sur laquelle les vis de fixation qui sont accessibles après l'installation ne peut pas être vissé ou dévissé en utilisant un tournevis ordinaire.

• Caméra vidéo

Capteur d'image:	Capteur d'image CMOS de type 1/1,8
Pixels effectifs:	Environ 8,4 mégapixels
Zone de balayage:	7,68 mm (H) x 4,32 mm (V) {5/16 pouces (H) x 5/32 pouces (V)}
Système de balayage:	Progressif
Éclairage minimum:	Couleur: 0,09 lx {0,0084 candéla-pied} (F1,5, Obturateur maximum: Arrêt (1/30 s), AGC: 11) 0,006 lx {0,0006 candéla-pied} (F1,5, Obturateur maximum: maxi. 16/30 s, AGC: 11)* Noir et blanc: 0 lx {0 candéla-pied} (F1,5, Obturateur maximum: Arrêt (1/30 s), AGC: 11, quand la diode électroluminescente à lumière infrarouge est allumée) 0,05 lx {0,0046 candéla-pied} (F1,5, Obturateur maximum: Arrêt (1/30 s), AGC: 11) 0,003 lx {0,0003 candéla-pied} (F1,5, Obturateur maximum: maxi. 16/30 s, AGC: 11)* * Valeur convertie
Automatique intelligent:	Activé/Arrêt
Super Dynamique:	Activé/Arrêt, le niveau peut être réglé dans les limites de la plage de 0 à 31.
Gamme dynamique:	Maxi. 120 dB (Super Dynamique: Activé, Niveau: 31)
Gain maximum:	Le niveau peut être réglé dans les limites de la plage de 0 à 11.
Extension noire adaptative:	Le niveau peut être réglé dans les limites de la plage de 0 à 255.
Compensation de contre-jour (BLC)/Compensation de forte intensité lumineuse (HLC):	BLC/ HLC/ Arrêt Le niveau peut être réglé dans les limites de la plage de 0 à 31. (Uniquement quand Super dynamique/Automatique intelligent: Arrêt)
Compensation de voile:	Activé/Arrêt Le niveau peut être réglé dans les limites de la plage de 0 à 8. (Uniquement quand Automatique intelligent/Réglage de contraste automatique: Arrêt)
Réglage de mode de contrôle de lumière:	Scène extérieure/ Scène intérieure (50 Hz)/ Scène intérieure (60 Hz)/ Obturateur fixe
Vitesse d'obturation:	1/30 fixe, 3/120 fixe, 2/100 fixe, 2/120 fixe, 1/100 fixe, 1/120 fixe, 1/250 fixe, 1/500 fixe, 1/1000 fixe, 1/2000 fixe, 1/4000 fixe, 1/10000 fixe
Obturateur maximum:	Maxi. 1/4000s, Maxi. 1/2000s, Maxi. 1/1000s, Maxi. 1/500s, Maxi. 1/250s, Maxi. 1/120s, Maxi. 1/100s, Maxi. 2/120s, Maxi. 2/100s, Maxi. 3/120s, Maxi. 1/30s, Maxi. 2/30s, Maxi. 4/30s, Maxi. 6/30s, Maxi. 10/30s, Maxi. 16/30s
Couleur/Noir et blanc:	Arrêt/ Activé (lumière infrarouge Arrêt)/ Activé (lumière infrarouge Activé)/ Automatique 1 (lumière infrarouge Arrêt)/ Automatique 2 (lumière infrarouge Activé)/ Automatique 3 (SCC)
Lumière à diode électroluminescente à lumière infrarouge:	Élv./ Moy./ Fbl./ Arrêt Distance maximum d'irradiation: 30 m {Environ 98 feet}
Balance des blancs:	ATW1/ ATW2/ AWC
Réduction de bruit numérique:	Le niveau peut être réglé dans les limites de la plage de 0 à 255.

Zone de confidentialité:	Activé/Arrêt Jusqu'à 8 zones disponibles
Titre de caméra vidéo sur l'écran:	Activé/Arrêt Jusqu'à 20 caractères (caractères alphanumériques, marques)
Détecteur de mouvement dans l'image vidéo (VMD):	Activé/Arrêt 4 secteurs disponibles
Rotation d'image* ¹ , * ² :	0° (Arrêt)/ 90°/ 180° (Image renversée)/ 270°

*1 "90°" et "270°" sont uniquement disponibles lorsque "15 f/s" est sélectionné pour "Mode de capture d'image".

*2 Suivant l'angle de paramétrage de l'image tournée, la sortie analogique de la borne MONITOR OUT tourne.

• Objectif

Rapport de zoom:	2 fois Zoom optique Extra zoom optique 6 fois est disponible (lorsque la résolution est de 1280x720)*. (Zoom motorisé / Mise au point motorisée) * L'extra zoom optique est uniquement disponible lorsque "15 f/s" est sélectionné pour "Mode de capture d'image".
Zoom numérique (électronique):	Choisir parmi les 3 niveaux de 1 fois, 2 fois, 4 fois
Longueur focale:	4,3 mm – 8,6 mm {5/32 pouces – 11/32 pouces}
Rapport d'ouverture maximum:	1:1,5 (WIDE) – 1:2,4 (TELE)
Plage de mise au point:	1 m {39-3/8 pouces} – ∞
Plage d'ouverture:	F1,5 – Fermer
Champ angulaire de vision:	[Mode 16:9*] *[Mode 4:3] ne sont pas pris en charge. Horizontal: 52° (TELE) – 101° (WIDE) Vertical: 29° (TELE) – 55° (WIDE)

Angle de réglage:	Angle horizontal (PAN) : -240° à +120° Angle vertical (TILT) : -30° à +85° Angle d'azimut (YAW) : ±100°
• Réseau	
Réseau:	10BASE-T/100BASE-TX, connecteur RJ45
Résolution*1: H.265/H.264 JPEG (MJPEG)	[Mode 16:9*] *[Mode 4:3] ne sont pas pris en charge. 3840x2160/ 2560x1440/ 1920x1080/ 1280x720/ 640x360/ 320x180
Méthode de compression d'image*2: H.265/H.264	Priorité de transmission: Taux binai. cons./ VBR/ Fréquence de trame/ Meilleur effort Fréquence de trame: 1 f/s/ 3 f/s/ 5 f/s*/ 7,5 f/s*/ 10 f/s*/ 12 f/s*/ 15 f/s*/ 20 f/s*/ 30 f/s* (La fréquence de trame est limitée par "Débit binaire". Quand une valeur accompagnée d'un astérisque (*) est sélectionnée, la fréquence de trame actuelle risque d'être inférieure à la valeur sélectionnée.) Débit binaire (par client): 64 kb/s/ 128 kb/s*/ 256 kb/s*/ 384 kb/s*/ 512 kb/s*/ 768 kb/s*/ 1024 kb/s*/ 1536 kb/s*/ 2048 kb/s*/ 3072 kb/s*/ 4096 kb/s*/ 6144 kb/s*/ 8192 kb/s*/ 10240 kb/s*/ 12288 kb/s*/ 14336 kb/s*/ 16384 kb/s*/ 20480 kb/s*/ 24576 kb/s*/ --FREE ENTRY-- (La plage disponible de débit binaire varie selon le paramétrage sélectionné pour la "Taille de l'image d'importation".) Qualité d'image: • Pour "Taux binai. cons.", "Priorité de fréquence de trame" et "Meilleur effort": Priorité au mouvement/ Normale/ Priorité à la qualité d'image • "VBR": 0 Ultra-précis/ 1 Précis/ 2/ 3/ 4/ 5 Normal/ 6/ 7/ 8/ 9 Inférieur Type de transmission: Diffusion unique/Multidiffusion
JPEG (MJPEG)	Qualité d'image: 0 Ultra-précis/ 1 Précis/ 2/ 3/ 4/ 5 Normal/ 6/ 7/ 8/ 9 Inférieur (10 paliers: 0-9) Type de transmission: Pull/Push Intervalle de rafraîchissement: 0,1 f/s/ 0,2 f/s/ 0,33 f/s/ 0,5 f/s/ 1 f/s/ 2 f/s/ 3 f/s/ 5 f/s/ 6 f/s/ 10 f/s/ 12 f/s/ 15 f/s/ 30 f/s (Les débits d'image JPEG sont limités lorsque JPEG et H.265/H.264 sont utilisés simultanément.)
Codage intelligent:	Contrôle GOP (Group of Pictures ou groupe d'images) Activé (Contrôle de fréquence de trame)*/ On(Avancé)*/ Activé(Faible)/ Activé(Moyen)/ Arrêt * Activé (Contrôle de fréquence de trame) et On(Avancé) sont seulement disponibles avec H.265. AUTO VIQS Activé/Arrêt
Méthode de compression audio:	G.726 (ADPCM) : 16 kb/s/ 32 kb/s G.711 : 64 kb/s AAC-LC*3 : 64 kb/s/ 96 kb/s/ 128 kb/s
Contrôle de la bande passante:	Illimité/ 64 kb/s/ 128 kb/s/ 256 kb/s/ 384 kb/s/ 512 kb/s/ 768 kb/s/ 1024 kb/s/ 2048 kb/s/ 4096 kb/s/ 6144 kb/s/ 8192 kb/s/ 10240 kb/s/ 15360 kb/s/ 20480 kb/s/ 25600 kb/s/ 30720 kb/s/ 35840 kb/s/ 40960 kb/s/ 51200 kb/s

Protocole:	IPv6: TCP/IP, UDP/IP, HTTP, HTTPS, FTP, SMTP, DNS, NTP, SNMP, DHCPv6, RTP, MLD, ICMP, ARP, IEEE 802.1X, DiffServ IPv4: TCP/IP, UDP/IP, HTTP, HTTPS, RTSP, RTP, RTP/RTCP, FTP, SMTP, DHCP, DNS, DDNS, NTP, SNMP, UPnP, IGMP, ICMP, ARP, IEEE 802.1X, DiffServ
Sécurité:	Authentification utilisateur, Authentification hôte, HTTPS*, Détection d'altération de fichier vidéo* * La certification est pré-installée.
Système d'exploitation*4:	Microsoft Windows 10 Microsoft Windows 8.1 Microsoft Windows 7
Navigateur Internet*4, *5:	Internet Explorer 11 (32 bits) Microsoft Edge Firefox Google Chrome
Nombre d'accès concurrent maximum:	14* (Nombre de sessions qui peuvent se connecter simultanément aux caméras vidéo) * Dépend des conditions réseau
Client FTP:	Transmission d'image alarme, transmission FTP périodique (Lorsque la transmission FTP échoue, une sauvegarde sur carte de mémoire SD optionnelle est disponible.)
Découpage multiple d'écran:	Il est possible d'afficher simultanément jusqu'à 16 images de caméra vidéo sur un écran à découpage multiple d'écran (la caméra vidéo comprise).
Carte mémoire SDXC/SDHC/SD compatible*6, *7, *8:	Il est recommandé d'utiliser une carte mémoire SDXC/SDHC/SD pour les appareils i-PRO. (Classe 6 de vitesse SD ou supérieure) Carte de mémoire SDXC : 64 GB, 128 GB, 256 GB Carte de mémoire SDHC : 4 GB, 8 GB, 16 GB, 32 GB Carte de mémoire SD : 2 GB (Excepté la carte de mémoire miniSD et la carte de mémoire microSD)
Compatibilité de téléphone mobile:	Image JPEG, commande AUX (par niveau d'accès)
Compatibilité de terminal mobile: (En date du mois d'avril 2019)*9	iPad / iPhone (iOS 4.2.1 ou ultérieur), Borne de mobile Android™

*1 H.265/H.264 peut être sélectionné pour chaque flux.

*2 La transmission pour 4 flux peut être individuellement paramétrée.

*3 Lors de l'enregistrement du son sur une carte de mémoire SD, utiliser seulement AAC-LC (Advanced Audio Coding - Low Complexity (Codage son avancé - Complexité faible)).

*4 Pour de plus amples informations au sujet des conditions et des précautions de système d'ordinateur personnel lors de l'utilisation de Microsoft Windows ou Internet Explorer, cliquer sur "Manual" - "Open" à partir du disque CD-ROM fourni et se référer aux "Notes on Windows / Internet Explorer versions".

*5 Se référer à notre site Web (https://i-pro.com/global/en/surveillance/training_support/support/technical_information <Contrôle No.: C0122>) pour obtenir les informations les plus récentes sur le navigateur.

*6 En ce qui concerne le nombre possible d'images et de la durée (une indication) qui peuvent être sauvegardés sur la carte de mémoire SD, se référer à notre site Web indiqué ci-dessous.

https://i-pro.com/global/en/surveillance/training_support/support/technical_information

Nombre possible d'images JPEG qui peuvent être sauvegardées: <Contrôle No.: C0306>

Durée possible d'images débit (H.265 ou H.264) qui peuvent être sauvegardées: <Contrôle No.: C0307>

- *7 Se référer à notre site Web (https://i-pro.com/global/en/surveillance/training_support/support/technical_information <Contrôle No.: C0107>) pour obtenir les plus récentes informations au sujet des cartes de mémoire SD compatibles.
- *8 Quand un enregistrement des images est exécuté à plusieurs reprises sur une carte de mémoire SD en utilisant la fonction de réécriture automatique, veiller à utiliser une carte de mémoire SD dotée de haute fiabilité et durabilité.
- *9 Se référer à notre site Web pour obtenir de plus amples informations sur les périphériques compatibles (https://i-pro.com/global/en/surveillance/training_support/support/technical_information <Contrôle No.: C0108>).

Accessoires optionnels

Platine de fixation au plafond:	WV-Q105A
Platine de fixation au plafond:	WV-Q174B
Couvercle en dôme: (Type fumé)	WV-CR1S

i-PRO Co., Ltd.

Fukuoka, Japan

<https://www.i-pro.com/>

Authorised Representative in EU:
i-PRO EMEA B.V.
Laarderhoogtweg 25, 1101 EB
Amsterdam, Netherlands

i-PRO EMEA B.V. UK Branch
1010 Cambourne Business Park,
Cambridgeshire CB23 6DP

