

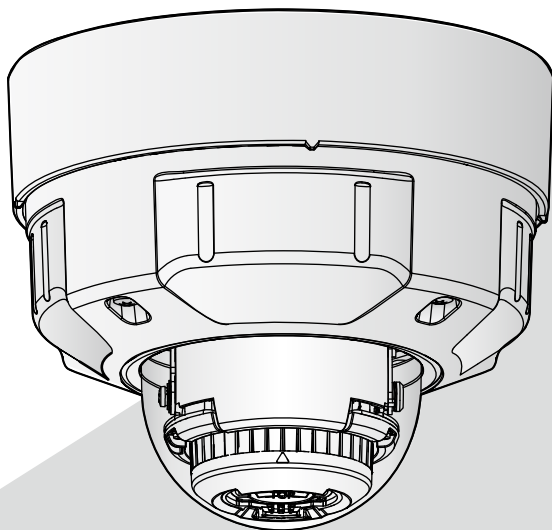
Panasonic®

Важная информация

Сетевая камера

Модель № **WV-S2570L**

Только для профессионального использования



* Для получения дополнительной информации о задачах установки, см. прилагаемое Руководство по монтажу. Информацию о порядке выполнения настроек и процессе управления камерой см. в инструкции по эксплуатации на следующем веб-сайте поддержки Panasonic.

<https://security.panasonic.com/download/>



Прежде чем приступить к подсоединению или управлению настоящим изделием, следует тщательно изучить настоящую инструкцию и сохранить ее для будущего использования.

В некоторых описаниях в данной инструкции номер модели приведен в сокращенной форме.

Содержание

Ограничение ответственности	3
Отказ от гарантии	3
Предисловие	4
Основные функции	4
Об инструкциях для пользователя	6
Системные требования к ПК	6
Торговые знаки и зарегистрированные торговые марки.....	7
Открытое программное обеспечение	7
Авторское право	8
Сетевая безопасность	8
Меры предосторожности.....	9
Меры предосторожности при монтаже.....	13
Части и функции	15
Установка/извлечения карты памяти SD*	22
Дефектовка.....	24
Технические характеристики	26
Оptionные принадлежности.....	31

* Карта памяти SDXC/SDHC/SD обозначается как карта памяти SD.

Ограничение ответственности

НАСТОЯЩЕЕ ИЗДАНИЕ ПРЕДОСТАВЛЯЕТСЯ НА УСЛОВИЯХ «КАК ЕСТЬ», БЕЗ КАКИХ-ЛИБО ГАРАНТИЙ, ЯВНЫХ ИЛИ ПОДРАЗУМЕВАЕМЫХ, ВКЛЮЧАЯ, НО НЕ ОГРАНИЧИВАЯСЬ ЭТИМ, ПОДРАЗУМЕВАЕМЫЕ ГАРАНТИИ ВОЗМОЖНОСТИ КОММЕРЧЕСКОГО ИСПОЛЬЗОВАНИЯ, ПРИГОДНОСТИ ДЛЯ ПРИМЕНЕНИЯ В ОПРЕДЕЛЕННЫХ ЦЕЛЯХ ИЛИ НЕНАРУШЕНИЯ ПРАВ ТРЕТЬИХ ЛИЦ.

ЭТО ИЗДАНИЕ МОЖЕТ СОДЕРЖАТЬ ТЕХНИЧЕСКИЕ НЕТОЧНОСТИ ИЛИ ТИПОГРАФИЧЕСКИЕ ОШИБКИ. В ИНФОРМАЦИЮ, ПРИВЕДЕННУЮ В ДАННОМ ИЗДАНИИ, В ЛЮБОЕ ВРЕМЯ ВНОСЯТСЯ ИЗМЕНЕНИЯ ДЛЯ ВНЕСЕНИЯ УСОВЕРШЕНСТВОВАНИЙ В ИЗДАНИЕ И/ИЛИ СООТВЕТСТВУЮЩИЙ(ИЕ) ПРОДУКТ(Ы).

Отказ от гарантии

НИ В КАКИХ СЛУЧАЯХ, КРОМЕ ЗАМЕНЫ ИЛИ ОБОСНОВАННОГО ТЕХОБСЛУЖИВАНИЯ ПРОДУКТА, «Panasonic i-PRO Sensing Solutions Co., Ltd.» НЕ НЕСЕТ ОТВЕТСТВЕННОСТИ ПЕРЕД ЛЮБОЙ СТОРОНОЙ ИЛИ ЛИЦОМ ЗА СЛУЧАИ, ВКЛЮЧАЯ, НО НЕ ОГРАНИВАЯСЬ ЭТИМ:

- (1) ВСЯКОЕ ПОВРЕЖДЕНИЕ ИЛИ ПО ТЕРИ, ВКЛЮЧАЮЩИЕ БЕЗ ОГРАНИЧЕНИЯ, НЕПОСРЕДСТВЕННЫЕ ИЛИ КОСВЕННЫЕ, СПЕЦИАЛЬНЫЕ, ПОБОЧНЫЕ ИЛИ ТИПОВЫЕ, ВОЗНИКАЮЩИЕ ИЗ ИЛИ ОТНОСЯЩИЕСЯ К ДАННОМУ ИЗДЕЛИЮ;
- (2) ВСЯКОЕ НЕУДОБСТВО, ПОВРЕЖДЕНИЕ ИЛИ ПОТЕРИ, ВЫЗЫВАЕМЫЕ НЕСООТВЕТСТВУЮЩИМ ПРИМЕНЕНИЕМ ИЛИ НЕБРЕЖНЫМ УПРАВЛЕНИЕМ ПОЛЬЗОВАТЕЛЯ;
- (3) ВСЕ НЕИСПРАВНОСТИ ИЛИ СБОИ ИЗ-ЗА НЕОБОСНОВАННОЙ РАЗБОРКИ, РЕМОНТА ИЛИ МОДИФИКАЦИИ ИЗДЕЛИЯ ПОЛЬЗОВАТЕЛЕМ, НЕЗАВИСИМО ОТ ВИДОВ НЕИСПРАВНОСТЕЙ ИЛИ СБОЕВ;
- (4) НЕУДОБСТВО ИЛИ ЛЮБЫЕ ПОТЕРИ, ВОЗНИКАЮЩИЕ ПРИ НЕПРЕДСТАВЛЕНИИ ИЗОБРАЖЕНИЙ ПО ЛЮБОЙ ПРИЧИНЕ, ВКЛЮЧАЮЩЕЙ ОТКАЗ ИЛИ НЕИСПРАВНОСТЬ ИЗДЕЛИЯ;
- (5) ЛЮБУЮ НЕИСПРАВНОСТЬ, КОСВЕННОЕ НЕУДОБСТВО ИЛИ ПОТЕРЮ ИЛИ ПОВРЕЖДЕНИЕ, ВОЗНИКАЮЩИЕ ИЗ СИСТЕМЫ, КОМБИНИРОВАННОЙ С УСТРОЙСТВАМИ ТРЕТЬЕЙ СТОРОНЫ;
- (6) ЛЮБУЮ РЕКЛАМАЦИЮ ИЛИ ИСК О ВОЗМЕЩЕНИИ УБЫТКОВ ИЛИ УЩЕРБА, ВОЗБУЖДЕННЫЕ ЛЮБЫМ ЛИЦОМ ИЛИ ОРГАНИЗАЦИЕЙ, ОКАЗАВШИМИСЯ ОБЪЕКТОМ СЪЕМКИ, ИЗ-ЗА НАРУШЕНИЯ ПРАВА НЕПРИКОСНОВЕННОСТИ ЧАСТНОЙ ЖИЗНИ В РЕЗУЛЬТАТЕ ТОГО, ЧТО ИЗОБРАЖЕНИЕ С КАМЕРЫ НАБЛЮДЕНИЯ, ВКЛЮЧАЯ СОХРАНЕННЫЕ ДАННЫЕ, ПО КАКОЙ-ЛИБО ПРИЧИНЕ (ВКЛЮЧАЯ ИСПОЛЬЗОВАНИЕ, КОГДА АУТЕНТИФИКАЦИЯ ПОЛЬЗОВАТЕЛЯ НА ЭКРАНЕ НАСТРОЙКИ АУТЕНТИФИКАЦИИ ВЫКЛЮЧЕНА) СТАНОВИТСЯ ДОСТОЯНИЕМ ОБЩЕСТВЕННОСТИ ИЛИ ИСПОЛЬЗУЕТСЯ ДЛЯ ИНЫХ ЦЕЛЕЙ;
- (7) ПОТЕРЯ ЗАРЕГИСТРИРОВАННЫХ ДАННЫХ, ВЫЗВАННАЯ ЛЮБОЙ НЕИСПРАВНОСТЬЮ (ВКЛЮЧАЯ ИНИЦИАЛИЗАЦИЮ ИЗДЕЛИЯ ПО ПРИЧИНЕ ЗАБЫТОЙ ИНФОРМАЦИИ ПО АУТЕНТИФИКАЦИИ, ТАКОЙ КАК ИМЯ ПОЛЬЗОВАТЕЛЯ И ПАРОЛЬ).

Предисловие

Этот продукт представляет собой камеру для мониторинга купольного типа для внешнего использования с сетевым портом 10BASE-T/100BASE-TX для сетевого соединения.

Подключая к сети (LAN) или Интернету, можно произвести мониторинг изображений и аудиосигналов с камеры на ПК через сеть.

Замечание:

- Необходимо сконфигурировать сетевые установки ПК и сетевую среду (условия) для мониторинга изображений с камеры на ПК. Необходимо также установить веб-браузер на ПК.
-

Основные функции

Распределение движущихся изображений размером 4К может выполняться с частотой до 30 кадров в секунду.

Использование нового формата кодирования H.265 позволяет выполнять распределение движущихся изображений размером 3840 x 2160 (4K) высокой четкости с частотой до 30 кадров в секунду.

Обеспечивает высокое качество изображения потокового видео при низкой скорости передачи в битах благодаря матрице H.265, которой оснащена технология*1 интеллектуального кодирования Panasonic.

Позволяет сжимать в формате H.265 в дополнение к обычной технологии сжатия H.264, а в сочетании с интеллектуальным кодированием снижает загрузку данных по сравнению с предыдущими моделями.

Интеллектуальная автоматическая функция (iA) Panasonic обеспечивает улучшенную различимость даже в местах с плохой видимостью

Улучшение функции Super Dynamic (SD) и оптимизация выдержки обеспечивает четкую различимость даже при мониторинге движущихся людей или силуэтов автомобилей, или в случае, если номерные знаки подсвечены автомобильными фарами.

Функция автоматической фокусировки (AF)

Используйте функциональную кнопку или меню параметров камеры, чтобы активировать фокусирующее кольцо объектива и автоматически настроить фокус.

Оборудован гнездом SD

Если возникает тревога в течение периода расписания, можно сохранить видеосигналы H.265/H.264 и изображения JPEG на карте памяти SD вручную или в веб-браузере. (Возможно произвести скачивание.) Возможно также сохранить изображения JPEG, когда возникает ошибка сети.

Функции шифрования и обнаружения изменений усилили безопасность.

Поддержка программы расширения*2

Установка программы расширения позволяет добавлять функции, которые используют данные изображений.

Покрытие ClearSight (водоотталкивающее покрытие)*3 для установленной крышки купола (дополнительный аксессуар: WV-CW7CN)

Покрытие ClearSight - это специальное покрытие, нанесенное на поверхность прозрачной крышки, которое не дает каплям воды пристать к крышке купола.

Камера соответствует степени защиты IP66*4 и Тип 4X (UL50E)*5, совместима с 4X*6 по классификации NEMA, и обеспечивает высокие показатели пыленепроницаемости и водостойкости.

Адекватная гидроизоляция не требуется для корпуса камеры. (адекватная гидроизоляция требуется для кабельных соединений.)

Обеспечивает высокий уровень ударпрочности в соответствии с IK10*7 (IEC 62262).

Камера имеет ударопрочный корпус, что необходимо для установки снаружи.

- *1 Технология, существенно уменьшающая диапазон за счет увеличения сжатия зон, в которых объект не перемещается, и оптимизации интервала обновления и скорости передачи кадров в зависимости от движений объекта.
- *2 Дополнительную информацию о программе расширения можно найти на нашем веб-сайте (<https://security.panasonic.com/support/info/> <Контрольный №: C0103>). См. стр. 6 о "<Контрольный №: C****>".
- *3 Водоотталкивающее покрытие эффективно только против воды (дождевой воды) и неэффективно против других веществ, таких как масло, или повреждения крышки купола.
- *4 IP66: Соответствующий продукт имеет защиту "Защищенный от пыли (6)" от посторонних твердых частиц и имеет защиту "Водяные струи под большим давлением (6)" от воды (IEC 60529).
- *5 Тип 4X (UL50E): 4X указывает на ранг в UL стандарте водонепроницаемости.
- *6 NEMA: Стандарты пылеустойчивости и водонепроницаемости установлены Национальной ассоциацией производителей электротехнического оборудования (США).
- *7 IK10: Это стандарт в отношении ударпрочности, которая представляет собой уровень защиты от ударов, и она регулируется Международной электротехнической комиссией (IEC).

Об инструкциях для пользователя

Документация продукта состоит из следующих документов.

- **Важная информация (данный документ):** Предоставляет следующую основную информацию о продукте: Меры предосторожности для установки, Составные части и функции и т. д.
- **Руководство по монтажу:** Поясняет установку, монтаж, подключения кабелей и регулировку площади обзора.
- **Инструкция по эксплуатации (на веб-сайте поддержки Panasonic):** Посвящена пояснению порядка выполнения уставок и управления настоящей камерой.

"<Контрольный №: С****>", используемый в данном документе, следует использовать для поиска информации на веб-сайте поддержки Panasonic и нахождения нужной информации.

Замечание:

- Внешний вид и прочие детали, показанные в данном руководстве, могут отличаться от фактического изделия в пределах, когда это не помешает нормальному использованию по причине улучшения изделия.
-

Системные требования к ПК

ЦП (центральный процессор):	Семейство процессоров Intel® Core™*1 - Intel® Core™ i5-6500 или более быстрый - Рекомендуется применять Intel® Core™ i7-6700 или более быстрый
Память:	Рекомендуется 4 GB (2 GB x 2, Dual Channel) или более.
Сетевой интерфейс:	1 порт 10BASE-T/100BASE-TX
Аудио интерфейс:	Звуковая плата (при применении функции аудио)
Монитор:	Размер изображения: 1024 x 768 пикселей и более Мониторинг с высоким разрешением: 3840 x 2160 пикселей и более Цвет: 24-бит True colour и лучше
ОС:	Microsoft Windows 10 Microsoft Windows 8.1 Microsoft Windows 7
Веб-браузер:	Windows Internet Explorer 11 (32-бит) Microsoft Edge Firefox Google Chrome™
Проч.:	Дискковод CD-ROM (требуется для чтения различных инструкций по эксплуатации и использования ПО, находящегося на поставленном CD-ROM). Adobe® Reader® или Acrobat® Reader® (Это необходимо для просмотра файла PDF.)

*1 Информацию об использовании функции аппаратного декодирования можно найти на сайте компании (<https://security.panasonic.com/support/info/> <Контрольный №: C0313>).

ВНИМАНИЕ:

- О верификации операции поддерживаемых операционных систем и веб-браузеров см. наш веб-браузер (<https://security.panasonic.com/support/info/> <Контрольный №: C0104, C0122>).
 - Если используется ПК, который не соответствует вышеуказанным требованиям, то отображение изображений может замедляться, либо же веб-браузер может не работать.
 - Аудио может не прослушиваться, если звуковая карта не инсталлирована на ПК. Аудио может прерываться в зависимости от сетевого окружения.
 - Microsoft Windows RT и Microsoft Windows 7 Starter не поддерживаются.
 - При использовании Microsoft Windows 8.1 используйте его на рабочем столе. Программное обеспечение нельзя использовать в режиме Modern UI.
-

Замечание:

- Подробнее о системных требованиях к ПК и мерах предосторожности при использовании Microsoft Windows или Internet Explorer, щелкните "Manual" - "Open" на прилагаемом CD-ROM и см. "Notes on Windows / Internet Explorer versions".
-

Торговые знаки и зарегистрированные торговые марки

- Microsoft, Windows, Windows Media, Internet Explorer и ActiveX являются зарегистрированными торговыми марками или торговыми знаками компании Microsoft Corporation в США и/или других странах.
- Скриншот(ы) продукта(ов) Microsoft переиздан(ы) с разрешения компании Microsoft Corporation.
- Intel и Intel Core являются торговыми марками Intel Corporation или ее дочерних компаний в США и/или других странах.
- Adobe, Acrobat и Reader являются зарегистрированными торговыми марками или торговыми знаками корпорации Adobe в США и/или других странах.
- Логотип SDXC является торговым знаком компании SD-3C, LLC.
- iPad и iPhone являются торговыми знаками Apple Inc., зарегистрированными в США и других странах.
- Android и Google Chrome являются торговыми марками Google LLC.
- Firefoх является торговой маркой Mozilla Foundation в США и других странах.
- Слово "QR-код" является зарегистрированным товарным знаком DENSO WAVE INCORPORATED в Японии и других странах.
- Все другие названные здесь торговые знаки являются собственностью соответствующих владельцев.

Открытое программное обеспечение

- Данный продукт содержит открытое программное обеспечение, предоставленное по лицензии GPL (Универсальной общественной лицензии GNU), LGPL (Сокращенной универсальной общественной лицензии GNU) и др.
- Клиенты могут тиражировать, распределять и модифицировать исходный код программного обеспечения по лицензии GPL и/или LPGL.
- См. файл "readme.txt" на предоставленном CD-ROM для получения дополнительной информации о лицензиях открытого программного обеспечения и об исходном коде.
- Следует помнить, что Панасоник не отвечает ни на какие запросы о содержании исходного кода.

Авторское право

За исключением программного обеспечения с открытым исходным кодом, лицензируемого GPL/LGPL, и т. п., распространение, копирование, обратное ассемблирование, обратное компилирование и обратная разработка программного обеспечения, предоставленного с этим изделием, категорически запрещены. Кроме того, строго воспрещен экспорт любого ПО, поставляемого с данным продуктом, в нарушение экспортных законов.

Сетевая безопасность

Поскольку данное изделие используется путем соединения с сетью, то следует обращать внимание на нижеуказанные риски нарушения безопасности.

- ① Утечка или кража информации через данный продукт
- ② Использование данного продукта для запрещенных операций лицами со злым умыслом
- ③ Вмешательство в данный продукт или его остановка лицами со злым умыслом

Вы должны следить за принятием описанных ниже мер предосторожности против вышеуказанных рисков нарушения сетевой безопасности.

- Следует использовать данный продукт в сети, защищенной брандмауэром и т.п.
- Если данный прибор подсоединяется к сети, в которой есть ПК, то следует убедиться, что система не заражена компьютерными вирусами или прочими вредоносными объектами (с помощью периодически обновляемой антивирусной программы, антишпионской программы и т.п.).
- Для предотвращения несанкционированного доступа используйте аутентификацию пользователя, установленные имена пользователей и пароли, а также ограничьте доступ пользователей, которые могут войти в систему.
- Следует проводить такие мероприятия, как аутентификация пользователя, для защиты Вашей сети от утечки или кражи информации, включая изображения-данные, информацию об аутентификации (имен и паролей пользователей), информацию о тревоге по электронной почте, информацию о FTP-сервере и информацию о DDNS-сервере.
- После того, как администратор получил доступ к устройству, удостоверьтесь, что закрыли браузер.
- Следует периодически изменять пароль администратора. Кроме того, храните информацию идентификации пользователя (имена пользователей и пароли) так, чтобы третьи лица не могли получить доступ к ней.
- Не следует устанавливать камеру в местах, где камера или кабели могут быть разрушены или повреждены лицами с преступными намерениями.

Меры предосторожности

Нельзя вставлять посторонние предметы в изделие.

Может возникнуть возгорание или поражение электрическим током, если вода или любые другие посторонние объекты, например металлические объекты, попадут внутрь устройства. Надо немедленно отключить прибор от сети питания, затем обратиться к квалифицированному персоналу по техобслуживанию и ремонту.

Нельзя эксплуатировать данный продукт в огнеопасной среде.

Несоблюдение данного требования может привести к взрыву, ведущему к травмированию.

Следует избегать установки данного продукта в местах, где может возникать солевое повреждение, либо выделяется агрессивный газ.

В противном случае будет возникать ухудшение качества мест монтажа, что может привести к авариям, таким как падение данного продукта.

Нельзя наносить сильных ударов или толчков по данному продукту.

Несоблюдение этого требования может привести к пожару или травме.

Следует хранить карты памяти SDXC/SDHC/SD в месте, недоступном для детей.

В противном случае может случиться, что дети случайно проглатывают карты. При возникновении такой ситуации нужно немедленно обратиться к врачу.

Не следует держаться на приборе или использовать его в качестве подножки.

Несоблюдение данного требования может привести к падению устройства, ведущему к несчастным случаям.

Не следует повреждать шнур питания.

Не следует повреждать, модифицировать, скручивать, растягивать, связывать, принудительно загибать шнур питания. Не кладите тяжелые предметы на данный продукт и держите его подальше от источников тепла.

Использование поврежденного шнура питания может привести к поражению электрическим током, короткому замыканию или пожару. За ремонтом следует обращаться к дилеру.

Не следует устанавливать данный прибор в месте, сильно подверженном воздействию ветра.

Установка продукта в месте, подверженном воздействию ветра со скоростью 60 м/с и более, может привести к его падению и, как следствие, к травмированию или авариям.

Не распыляйте воду, объем которой превышает предел водостойкости, с помощью очищающего устройства и т. д. под высоким давлением.

Погружение может стать причиной возгорания или поражения электрическим током.

Не следует пытаться разбирать или модифицировать данный продукт.

Несоблюдение данного требования может привести к пожару или поражению электрическим током.

Следует обращаться к дилеру по поводу ремонта или проверок изделия.

Во время грозы не следует устанавливать или чистить камеру, а также трогать данный продукт, шнур питания или подсоединенные кабели.

Несоблюдение этого требования может привести к поражению электрическим током.

Монтажные работы следует поручить дилеру.

Монтажные работы требуют технических навыков и опыта. Несоблюдение этого требования может привести к пожару, поражению электрическим током, травмам или повреждению изделия.

Нужно обязательно обращаться к дилеру.

В случае возникновения проблем с настоящим продуктом следует немедленно прекратить его использование.

Когда из прибора выделяется дым, либо пахнет дымом, либо же наружная поверхность прибора испортилась, то продолжительная работа прибора будет приводить к его пожару или падению и, как следствие, к травмированию, авариям или повреждению прибора.

В этом случае необходимо немедленно отключить прибор от сети питания, затем обратиться к квалифицированному персоналу по техобслуживанию и ремонту.

Необходимо выбрать место монтажа, которое может выдержать общую массу.

Выбор неподходящей монтажной поверхности может вызвать падение или опрокидывание настоящего продукта и, как следствие, травмирование или несчастные случаи.

К монтажным работам следует приступить после тщательного проведения технических мероприятий по усилению и укреплению.

Следует выполнять периодические проверки.

Ржавчина металлических деталей или винтов может вызвать падение прибора, ведущее к травмированию или авариям.

За проверками следует обращаться к дилеру.

Следует использовать монтажный кронштейн, эксклюзивно предназначенный для монтажа данного прибора.

Несоблюдение данного требования может привести к падению прибора, ведущему к травмированию или авариям.

Следует использовать монтажный кронштейн, эксклюзивно предназначенный для монтажа данного прибора.

Винты и болты должны быть затянуты с установленным крутящим моментом.

Несоблюдение данного требования может привести к падению прибора, ведущему к травмированию или авариям.

При монтаже электропроводок данного прибора необходимо отключить его от сети питания.

Несоблюдение этого требования может привести к поражению электрическим током. Кроме того, короткое замыкание или неправильный монтаж электропроводок может привести к пожару.

Следует устанавливать данный продукт на достаточно высокое место во избежание удара людей и объектов о него.

Несоблюдение этого требования может привести к травме.

Не следует устанавливать данный продукт в местах, подверженных воздействию вибраций.

Ослабление крепежных винтов или болтов может вызвать падение прибора и, как следствие, травмирование или аварии.

Правильно выполните монтаж проводки.

Короткое замыкание в проводке или неправильный монтаж проводки может стать причиной возникновения пожара или поражения электрическим током.

Надежно установите изделие на стене или потолке в соответствии с инструкциями по установке.

Несоблюдение этого требования может привести к травмированию или авариям.

При очистке данного продукта отключите его от сети питания.

Несоблюдение этого требования может привести к травме.

Не следует вытирать края металлических деталей рукой.

Несоблюдение этого требования может привести к травме.

Не прикасайтесь к металлической части на нижней стороне изделия.

Металлическая часть с нижней стороны может нагреваться при использовании изделия. Прямой контакт нагретых частей продукта с кожей может вызвать низкотемпературные ожоги.

[Меры предосторожности при эксплуатации прибора]

Когда доступ к продукту можно осуществить посредством Интернета

Для предотвращения несанкционированного доступа обратите внимание на следующее.

- Оставьте включенной аутентификацию пользователя.
- Периодически меняйте пароли, которые используются для доступа к продукту. Дополнительную информацию о порядке смены паролей см. в Инструкции по эксплуатации на веб-сайте поддержки Panasonic.

Для поддержания устойчивых характеристик работы прибора

Не следует эксплуатировать данный прибор в условиях высокой температуры и относительной влажности воздуха в течение длительного времени. Несоблюдение данного требования может повлечь за собой ухудшение качества компонентов, ведущее к сокращению технического ресурса данного продукта. Не следует подвергать прибор непосредственному воздействию источника тепла, такого как отопитель.

Данный продукт не имеет выключателя сети.

При отключении питания отсоединяют шнур питания от сети питания 12 V постоянного тока или устройства PoE.

Частое включение и выключение может привести к неисправности камеры.

Нужно обращаться с настоящим прибором осторожно.

Нельзя ронять данный прибор и подвергать его воздействию ударных или вибрационных нагрузок. Несоблюдение этого требования может привести к неисправности.

О батарее

Батарея установлена внутри камеры. Не оставляйте батарею в местах, подверженных воздействию избыточного тепла, как, например, от солнечного света или огня.

Не подвергайте крышку купола сильным ударам.

Иначе это может привести к повреждению или затоплению водой.

Нельзя трогать крышку купола голыми руками.

Загрязнение крышки купола служит причиной ухудшения качества изображений.

При обнаружении ошибки данный продукт автоматически перезапускается.

Настоящий продукт не может управляться в течение около 2 минут после перезапуска, как и при подключении к сети питания.

О функции автоматического определения статуса

Если данный прибор под влиянием внешних помех и др. продолжает работать неисправно в течение более 30 секунд, то он автоматически сбрасывается и возвращается в нормальное состояние. Когда прибор сбрасывается, то происходит инициализация, как и при подключении прибора к сети питания. Если неоднократно повторяется сброс прибора, то это может указывать на высокий уровень внешних помех, что может привести к неисправности прибора. Следует обратиться к дилеру за помощью.

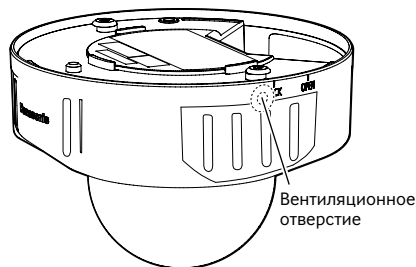
Периодически изображения на экране появляются искаженными

Когда камера установлена в месте, подверженном малым вибрациям (например, когда она установлена рядом с устройствами, которые вибрируют), изображения могут появляться искаженными и растянутыми в длину. Это явление является характеристикой устройств считывания изображения, которые используют CMOS-матрицы, и вызывается связью между периодическими движениями камеры и временем, в течение которого матрица считывает изображение. Это не является проблемой камеры. Чтобы снизить вероятность возникновения данного явления, установите камеру в безопасном месте.

О вентиляционном отверстии

Внутри корпуса имеется вентиляционное отверстие. Не закупоривайте (не заполняйте зазор между корпусом и потолком или стеной герметиком или другими материалами), поскольку внутренняя влага выходит через это вентиляционное отверстие.

Вода внутрь не поступает.



Что делать, когда на дисплее появляется "WARMING UP-PLEASE WAIT" (Идет прогрев - Подождите пожалуйста).

Данное сообщение указывает, что температура в камере чрезмерно понизилась.

Камера будет автоматически перезапущена, когда внутренние детали камеры нагреются с помощью встроенного нагревателя. Пожалуйста, подождите некоторое время.

Мы не несем ответственность за коррекцию содержания, потери записанного или отредактированного содержания, прямые или косвенные последовательные повреждения по причине невозможности записи или редактирования вследствие неисправности данного устройства или карты памяти SD. Кроме того, те же положения применимы после ремонта устройства.

О CMOS-матрице изображения

- При непрерывной съемке яркого источника света, такого как прожектор, может возникнуть ухудшение качества цветового светофильтра датчика CMOS-матрицы и, как следствие, это может вызвать обесцвечивание. Даже при изменении направления стационарной съемки после непрерывной съемки прожектора в течение некоторого времени светофильтр может оставаться обесцвеченным.
- При съемке быстро движущихся объектов или объектов, пересекающих область съемки, область съемки может казаться криво изгибающейся.

Очистка корпуса данного продукта

Перед очисткой нужно обязательно отключить прибор от сети питания. Несоблюдение этого требования может привести к травме.

Не используйте бензин, разбавитель, спирт или любые другие типы растворителей или моющих средств. В противном случае это может вызвать обесцвечивание. При использовании химических салфеток для чистки, ознакомьтесь с прилагаемыми предупреждениями относительно их использования.

- Не ослабляйте и не удаляйте винты, если в документации продукта нет указаний сделать это.

Очистка объектива

Следует использовать бумагу для очистки объектива (предназначенную для очистки объективов камер или очков). В случае использования растворителя следует использовать спиртовой растворитель, а не бензиновый растворитель или очиститель стекла.

Чистка крышки купола

Используйте бумагу для очистки объективов (используется для очистки камеры или линз очков) для удаления любого вида загрязнения с крышки купола. (Если в это время изделие запылится или загрязнится, крышку купола можно поцарапать. Мы рекомендуем очищать трудно-выводимые пятна.)

Метка светозащитных частей внутри купола или загрязнение крышки купола могут повлиять на отражение инфракрасных лучей. Поэтому аналогично удалите эти метки и загрязнения с помощью бумаги для чистки.

AVC Patent Portfolio License

THIS PRODUCT IS LICENSED UNDER THE AVC PATENT PORTFOLIO LICENSE FOR THE PERSONAL USE OF A CONSUMER OR OTHER USES IN WHICH IT DOES NOT RECEIVE REMUNERATION TO (i) ENCODE VIDEO IN COMPLIANCE WITH THE AVC STANDARD ("AVC VIDEO") AND/OR (ii) DECODE AVC VIDEO THAT WAS ENCODED BY A CONSUMER ENGAGED IN A PERSONAL ACTIVITY AND/OR WAS OBTAINED FROM A VIDEO PROVIDER LICENSED TO PROVIDE AVC VIDEO. NO LICENSE IS GRANTED OR SHALL BE IMPLIED FOR ANY OTHER USE. ADDITIONAL INFORMATION MAY BE OBTAINED FROM MPEG LA, L.L.C.

SEE [HTTP://WWW.MPEGLA.COM](http://www.mpegla.com)

Этикетка классификации оборудования и источника питания

См. идентифицирующую этикетку на нижней стороне данного устройства для получения информации о классификации устройства, источнике питания и других данных.

Утилизация/передача продукта

Данные, сохраненные в данном приборе или в устройстве массового хранения, применяемом с ним, могут вызвать утечку персональной информации. В случае необходимости в выбрасывании или передаче прибора другому лицу даже при его ремонте следует убедиться, что отсутствуют данные в данном приборе.

Если Вы больше не используете носитель данных, рекомендуется выполнить его физическое уничтожение после удаления данных с ПК.

Меры предосторожности при монтаже

Panasonic не несет ответственности за травмы и материальный ущерб, причиненные вследствие неправильной установки или эксплуатации не в соответствии с данной документацией.

Для получения дополнительной информации о задачах установки, см. прилагаемое Руководство по монтажу.

Чтобы предотвратить травмы, продукт должен быть надежно установлен на стене или потолке согласно руководству по монтажу.

Источник питания

Данный продукт не имеет выключателя сети. При выполнении электрических работ убедитесь в том, что камеру можно включить и выключить. Когда подключен кабель Ethernet или кабель питания, питание включено. При очистке продукта удалите кабель Ethernet или отсоедините шнур питания от сетевой розетки.

Зона под монтаж данного прибора

В качестве зоны под монтаж прибора (такой как прочная стена или потолок) в особых окружающих условиях выбирают соответствующее место.

- Следует убедиться, что зона под монтаж достаточно прочна для выдерживания массы данного прибора, как бетонный потолок.
- Следует смонтировать камеру на основание конструкции здания или в месте с достаточно высокой прочностью.
- Не следует монтировать прибор на гипсокартонную плиту или деревянную плиту, так как они не имеют достаточной прочности для монтажа. В случае вынужденного монтажа прибора на такое место оно (место) должно быть достаточно усилено и укреплено.

Установите продукт в зонах, не подверженных воздействию прямого солнечного света.

- Если продукт установлен снаружи в зонах, подверженных воздействию прямого солнечного света, как например, на внешних стенах, используйте дополнительный "Солнцезащитный козырек WV-Q7118".

Не следует устанавливать настоящий продукт в следующих местах:

- Места, где использован химикат, как плавающий бассейн
- Места, которые подвержены воздействию влаги или масляных паров, такие как кухня

- Места со специфической окружающей средой, в которой используются легковоспламеняющиеся продукты или растворители
- Места, где возникает радиация, рентгеновское излучение, сильные радиоволны или сильное магнитное поле
- Места вблизи побережья, непосредственно подверженные воздействию морских бризов, или места, подверженные воздействию агрессивных газов, таких как горячие источники, вулканические области и т.д.
- Места, где температура выходит за пределы установленного температурного диапазона (см. стр. 26)
- Места, подверженные воздействию вибраций, такие как автомобили, морские суда или вышеуказанная линия продуктов (Данный продукт не предназначен для применения в автомобилях.)
- Места, где может происходить конденсация в результате большого колебания температуры (в случае монтажа прибора на такие места может возникнуть запотевание купола или рособразование на крышке.)

Сульфуризация, вызванная резиновыми продуктами

Не помещайте продукт вблизи резиновых продуктов (упаковка, резиновые ножки и т.д.), которые содержат серу. Существует риск того, что серные компоненты в резиновых продуктах могут привести к сульфуризации и коррозии электрических частей, разъемов и т.д.

Затяжка винтов

- Винты и болты должны быть затянуты с оптимальным крутящим моментом, зависящим от рода материала и прочности зоны под монтаж.
- Нельзя использовать ударного винтовёрта. Использование ударного винтовёрта может вызвать повреждение винтов или их перетяжку.
- При затяжке винта поддерживают его в положении, перпендикулярном к поверхности. Закрутив винты или болты, проверьте, достаточно ли они затянуты и нет ли движения или люфта.

Нагреватель

Настоящий прибор оборудован внутренним нагревателем для эксплуатации прибора в холодную погоду. Нагреватель автоматически включается, когда температура в продукте упала ниже 0 °C. Если данный продукт установлен и используется при низких температурах (ниже -20 °C), может потребоваться некоторое время для запуска, поскольку камера будет ожидать внутреннего нагревания с помощью внутреннего нагревателя сразу после включения питания. Кроме того, камера может не работать должным образом, если она установлена и функционирует в условиях, где температура ниже -30 °C. В таком случае, подождите примерно 2 часа или более, пока камера не нагреется. Затем снова включите питание.

По мере нагрева камеры снег или иней, скопившийся на крышке купола, тает. Тем не менее, он может не стоять с крышки в зависимости от температуры окружающей среды или погодных условий.

Влияет на изображения и качество изображений

В нижеуказанных ситуациях качество изображений может ухудшаться или изображения трудно увидеть.

- Когда на крышку купола попадают капли дождя (в ветреную погоду при осадках в виде дождя).
- Когда на крышку купола ветер навевает снег при снегопаде. (варьируется в зависимости от силы и характера снегопада).
- Когда крышка купола запылена (пыль в воздухе или автомобильный выхлоп).

Об отражении света снаружи и ИК-света

В зависимости от угла падения источника интенсивного света, например, солнечного света или молнии, на экране могут иногда появляться изображения несуществующих объектов (отраженный свет) или отражения контуров объектива камеры (ореол). В случае со светодиодным источником света это явление особенно заметно. В случае использования ИК-света установка камеры рядом со стеной может стать причиной отражения инфракрасных лучей, что приведет к осветлению части или всего экрана. Поэтому тщательно продумайте место установки.

- **См. наш веб-сайт (<https://security.panasonic.com/support/info/> <Контрольный №: C0109>) для поиска примеров изображений и мер, которые необходимо принять.**

Защита от молнии

Когда кабели используются на улице, существует вероятность, что они могут быть поражены молнией. В этом случае установите грозовой разрядник рядом с камерой и сделайте длину сетевого кабеля между камерой и грозовым разрядником максимально возможно короткой для предотвращения повреждения камеры молнией.

Нужно обращать внимание на влажность

Данный прибор следует смонтировать в условиях низкой относительной влажности воздуха. Если установка выполняется во время дождя или в условиях повышенной влажности, внутренние детали могут быть подвергнуты воздействию влажности, что приведет к появлению конденсата внутри крышки купола

Когда могут возникнуть шумовые помехи

Производите монтаж электропроводок на расстоянии 1 м и более от линии электропередачи 120 V (в США и Канаде) или 220 V - 240 V (в странах Европы и др.). Или выполняйте работы по прокладке электрического кабелепровода отдельно (Всегда подключайте металлическую трубу с заземлением).

Радиопомехи

В видео или аудио может возникнуть шум вблизи сильного электрического поля от телевизора или радио антенн, электродвигателей и трансформаторов, или сильного электрического поля/магнитного поля от линии электропередачи с переменным током (ламповая линия) 100 V или более.

PoE (Power over Ethernet)

Следует использовать PoE концентратор/устройство, совместимый со стандартом IEEE802.3af.

Маршрутизатор

При доступе данного продукта к Интернету следует использовать широкополосный маршрутизатор с функцией переадресации портов (NAT, IP маскаррад).

Дополнительную информацию о передающей функции порта см. в Инструкции по эксплуатации на веб-сайте поддержки Panasonic.

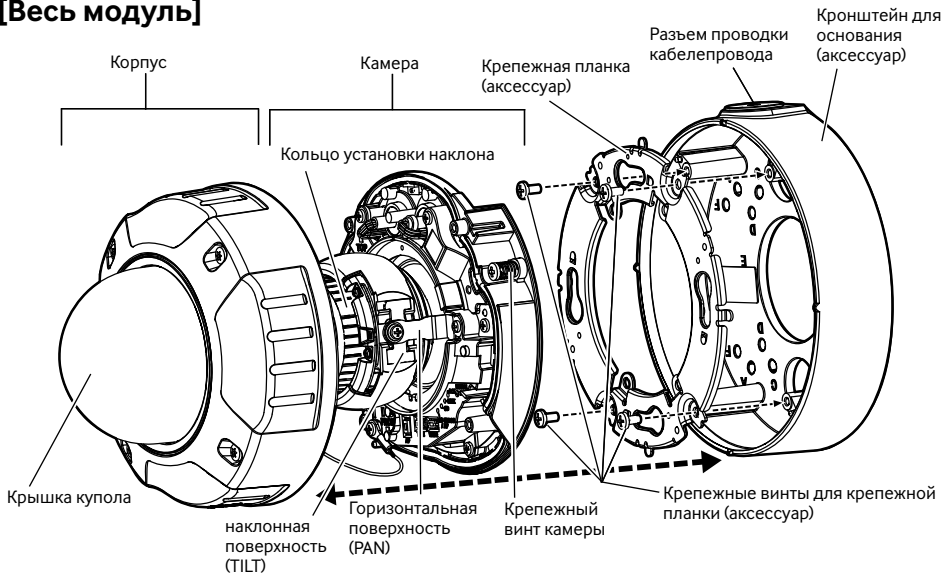
Настройка времени и даты

Необходимо настроить время и дату до начала эксплуатации данного продукта. Дополнительную информацию о выполнении настроек см. в Инструкции по эксплуатации на веб-сайте поддержки Panasonic.

Обязательно снимите данный продукт, если он больше не используется.

Части и функции

[Весь модуль]

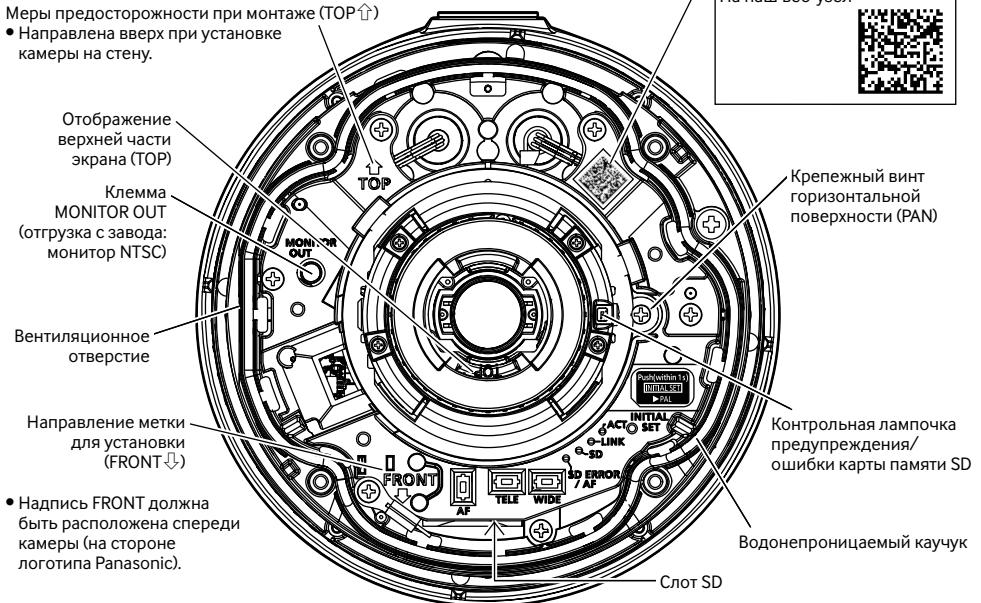


[Корпус камеры]

Меры предосторожности при монтаже (TOP ↑)

- Направлена вверх при установке камеры на стену.

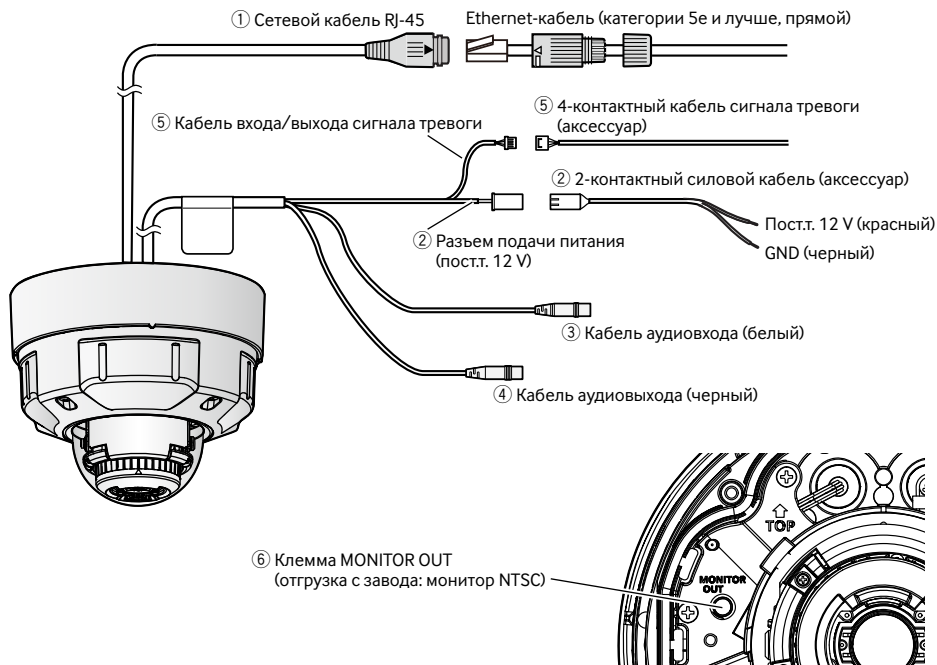
Двухмерный штрихкод (Data Matrix):
На наш веб-узел*1



- Надпись FRONT должна быть расположена спереди камеры (на стороне логотипа Panasonic).

*1 В зависимости от используемого приложения для сканирования, возможно. Матрица данных не будет прочитана правильно. В этом случае перейдите на сайт напрямую, введя следующий URL адрес:
https://security.panasonic.com/support/qr_sp_select/

■ Кабели



① Сетевой кабель RJ-45

Подсоедините Ethernet-кабель (категории 5е и лучше, прямой) к сетевому разъему.

ВНИМАНИЕ:

- Следует использовать все 4 пары (8 контактов) Ethernet-кабеля.
- Максимальная длина кабеля равна 100 м.
- Следует убедиться, что применяемое устройство PoE совместимо со стандартом IEEE802.3af.
- Если для питания подсоединяются источник питания пост.т. 12 V и устройство PoE, то источник питания пост.т. 12 V используется в качестве источника питания.
- Когда отсоединен Ethernet-кабель, то следует снова подсоединить его примерно через 2 секунды после отсоединения. Если шнур повторно подсоединяется быстро, то может случиться, что питание от устройства PoE не будет осуществляться.

② Разъем подачи питания (пост.т. 12 V) / 2-контактный силовой кабель (аксессуар)

Внимание:

- ЛЕГКОДОСТУПНОЕ ОТКЛЮЧАЮЩЕЕ УСТРОЙСТВО ДОЛЖНО БЫТЬ ПОДСОЕДИНЕНО К ОБОРУДОВАНИЮ, ПИТАЮЩЕМУСЯ ОТ ИСТОЧНИКА ПИТАНИЯ ПОСТ.Т. 12 V.
- ПОДКЛЮЧАЙТЕ ТОЛЬКО ИСТОЧНИК ПИТАНИЯ ПОСТ.Т. 12 V КЛАССА 2 (UL 1310/CSA 223) или ИСТОЧНИК ПИТАНИЯ ОГРАНИЧЕННОЙ МОЩНОСТИ (IEC/EN/UL/CSA 60950-1).

Подключите выходной кабель источника постоянного тока к 2-контактному силовому кабелю (аксессуар).

ВНИМАНИЕ:

- Обязательно используйте 2-контактный силовой кабель (аксессуар) который входит в комплект данного продукта.
 - Убедитесь, что полностью вставили 2-контактный силовой кабель (аксессуар) в клемму источника питания (пост.т. 12 V). Несоблюдение данных правил может повредить камеру или привести к неисправностям.
 - При установке камеры убедитесь, что на кабель питания нет чрезмерной нагрузки.
 - Обязательно используйте адаптер переменного тока, соответствующий техническим характеристикам (написанным на этикетке с техническими данными тока на нижней стороне данного устройства) относительно источника питания и потребляемой мощности.
-

③ Кабель аудиовхода (белый)

Подключите микрофон или линейный выход внешнего устройства с помощью стерео мини-штекера (ø3,5 mm).

<Для микрофонного входа>

- Рекомендуемый микрофон : Со сменным модулем питания (приобретаем. на месте)
(Чувствительность микрофона : $-48 \text{ dB} \pm 3 \text{ dB}$ ($0 \text{ dB}=1 \text{ V/Pa}$, 1 kHz)
- Входное сопротивление : Около $2 \text{ k}\Omega$ (несбалансированные)
- Напряжение питания : $2,5 \text{ V} \pm 0,5 \text{ V}$
- Рекомендуемая длина кабеля : Не более 1 m

<Для линейного входа>

- Уровень входного сигнала для линейного входа : Около -10 dBV
- Рекомендуемая длина кабеля : Не более 10 m

④ Кабель аудиовыхода (черный)

Подсоедините внешний динамик*, используя стерео мини-штекер (ø3,5 mm). (Аудиовыход монофонический.)

- Выходное сопротивление : Около 600Ω (несбалансированные)
- Рекомендуемая длина кабеля : Не более 10 m
- Уровень выходного сигнала : -20 dBV

* Используйте динамик с питанием.

ВНИМАНИЕ:

- Подсоединяют/отсоединяют аудиокабели и подключают камеру к сети питания после отключения устройств аудиовыхода от сети питания. В противном случае может выйти из громкоговорителя сильный шум.
 - Следует убедиться, что стерео мини-джек подсоединен к данному кабелю. Если подсоединен моно мини-джек, то аудиосигналы не могут прослушиваться.
При подсоединении монофонического громкоговорителя с усилителем следует использовать приобретаемый на месте конверсионный кабель (моно-стерео).
-

⑤ Кабель входа/выхода сигнала тревоги / 4-контактный кабель сигнала тревоги (аксессуар)

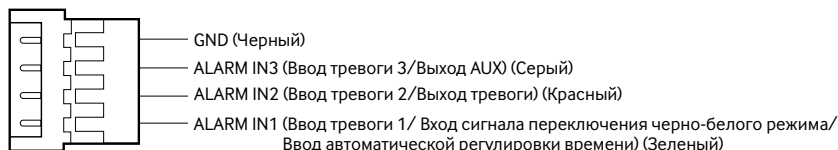
Замечание:

- Откл., вход и выход разъема ALARM IN2 и 3 могут быть переключены путем конфигурирования настройки. См. инструкцию по эксплуатации на сайте поддержки Panasonic для получения более детальной информации о разъеме ALARM IN2 и 3 ("Откл.", "Ввод тревоги", "Выход тревоги" или "Выход AUX").

<Номинальная характеристика>

- Ввод тревоги 1/ Вход сигнала переключения черно-белого режима/ Ввод автоматической регулировки времени, Ввод тревоги 2, Ввод тревоги 3
Спецификация входов : Вход с замыкающими контактами без напряжения (пост.т. 4 V - 5 V, с повышением напряжения внутренне)
Откл. : Разомкнуто или пост.т. 4 V - 5 V
Вкл. : Замкнуть контакт с GND (требуемый ток возбуждения: 1 mA или более)
- Выход тревоги, Выход AUX
Спецификация выходов : Выход с открытым коллектором (макс. подведенное напряжение: пост.т. 20 V)
Вкл. : Пост.т. 4 V - 5 V, с повышением напряжения внутренне
Откл. : Выходное напряжение пост.т. 1 V и менее (макс. ток возбуждения: 50 mA)

4-контактный кабель сигнала тревоги



ВНИМАНИЕ:

- Установите внешние устройства так, чтобы они не превышали номинальные характеристики сетевой камеры.
- При использовании ALARM IN2 и/или 3 в качестве выходных разъемов следует убедиться, что они не вызывают столкновение с внешними сигналами.

⑥ Клемма MONITOR OUT (отгрузка с завода: монитор NTSC)

Используется для подключения монитора, используемого для регулировки во время установки или при выполнении технического обслуживания.

Замечание:

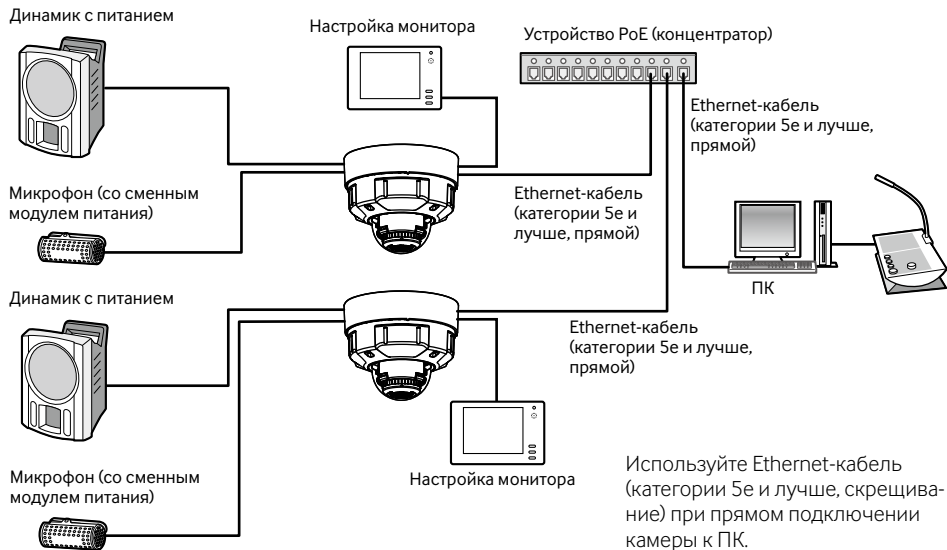
- Мониторный выход установлен на NTSC в настройках камеры по умолчанию. См. инструкцию по эксплуатации на веб-сайте поддержки Panasonic, если необходимо изменить настройку монитормого выхода на PAL.

ВНИМАНИЕ:

- Настройка монитора используется для проверки регулировки угла поля зрения при установке камеры или ее техобслуживании. Он не предназначен для записи/мониторинга.
- В зависимости от монитора некоторые знаки (дата, время, имя камеры и др.) могут не отображаться на экране.

При подключении к сети с использованием концентратора PoE

Перед началом монтажа следует проверить конфигурацию всей системы. На следующей иллюстрации показан пример монтажа проводки, способ подключения камеры к сети через устройство PoE (концентратор).

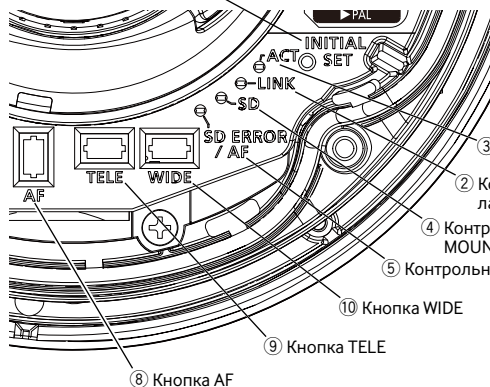


ВНИМАНИЕ:

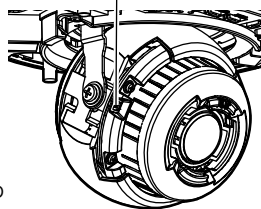
- Следует использовать переключающий концентратор или маршрутизатор, совместимый с 10BASE-T/100BASE-TX.
- Если концентратор PoE не используется, каждая сетевая камера должна быть подключена к 12 V источнику питания пост.т.
- При использовании пост.т. 12 V отпадает необходимость в питании от концентратора PoE или маршрутизатора.

■ Контрольные лампочки и кнопки

① Кнопка INITIAL SET (кнопка переключения Инициализация/NTSC ↔ PAL)



⑥ Контрольная лампочка предупреждения/ошибки карты памяти SD



③ Контрольная лампочка АСТ

② Контрольная лампочка LINK

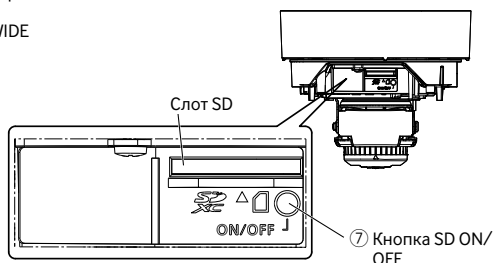
④ Контрольная лампочка SD MOUNT

⑤ Контрольная лампочка SD ERROR/AF

⑩ Кнопка WIDE

⑨ Кнопка TELE

⑧ Кнопка AF



① Кнопка INITIAL SET (кнопка переключения Инициализация/NTSC ↔ PAL)

Выполните указанные ниже шаги для инициализации сетевой камеры.

(1) Отключают камеру от сети питания.

При использовании PoE-концентратора отсоедините Ethernet-кабель от камеры. При использовании внешнего источника питания отсоедините 2-контактный силовой кабель (аксессуар) от источника питания клеммы (пост.т. 12 V).

(2) Включите питание камеры, нажимая при этом кнопку INITIAL SET, и следите за тем, чтобы отпустить кнопку по истечении примерно 15 секунд. По истечении примерно 2 минут камера начнет работу и уставки, включая настройки сети, будут инициализированы. Повторите попытку, если камера не запускается в обычном режиме.

ВНИМАНИЕ:

- При инициализации камеры будут инициализированы настройки, включая сетевые настройки. Перед инициализацией настроек рекомендуется заранее записать настройки.
- В процессе инициализации нельзя отключать камеру от сети питания. В противном случае может возникнуть неудачная инициализация и неисправности.

• Когда нажата кнопка INITIAL SET (менее 1 секунды) для переключения выходного сигнала разъема MONITOR OUT, разъем MONITOR OUT можно переключить для монитора NTSC ↔ PAL.

② Контрольная лампочка LINK

• Когда возможна связь камеры с подсоединенным устройством

Загорается оранжевым

③ Контрольная лампочка АСТ

• Когда данные отправляются через сетевую камеру

Мигает зеленым (выполняет доступ)

④ Контрольная лампочка SD MOUNT

• Когда вставлена карта памяти SD, которая может быть распознана

Гаснет → Мигает зеленым → Гаснет

- Когда данные могут быть сохранены после установки карты памяти SD и нажатии кнопки SD ON/OFF (менее 1 секунды) Гаснет → Загорается зеленым
- Когда данные могут быть сохранены на карту памяти SD Загорается зеленым
- Когда карта памяти SD вынута после удерживания нажатой кнопки SD ON/OFF (около 2 секунд) Загорается зеленым → Мигает зеленым → Гаснет (запись) Загорается зеленым → Гаснет (ожидание записи)
- Когда данные не могут быть сохранены на карту памяти SD, так как была обнаружена неисправность, или выполнена конфигурация, запрещающая использование данной карты памяти SD Гаснет

⑤ Контрольная лампочка SD ERROR/AF

- Когда выполняется операция AF (Автоматическая фокусировка) Мерцает красным (Интервал 1 раз/секунду)
- Когда запускается установка Загорается красным
- Когда карта памяти SD распознана нормально Загорается красным → Гаснет
- Когда слот SD не используется, или при обнаружении неисправности карты SD после включения камеры Загорается красным → Остается гореть красным

Замечание:

- Горящий/мигающий светодиодный индикатор можно выключить с помощью установок программного обеспечения в любое время. (Исходным состоянием является горение или мигание.) По необходимости установите светодиодный индикатор в выключенное положение в зависимости от условий установки. (☞ Инструкция по эксплуатации на веб-сайте поддержки Panasonic)

⑥ Контрольная лампочка предупреждения/ошибки карты памяти SD

- При обнаружении статуса предупреждения Загорается красным
* Условия обнаружения предупреждения карты памяти SD: После превышения времени работы (6 лет) и количества перезаписей 2000.
- При обнаружении статуса ошибки Мигает красным
* Условия обнаружения ошибки карты памяти SD: Ошибка записи, ошибка чтения и т. д.

Замечание:

- Значением по умолчанию является Откл. В соответствии со средой установки установите необходимое ПО. (☞ Инструкция по эксплуатации на веб-сайте поддержки Panasonic)

⑦ Кнопка SD ON/OFF

- (1) Когда нажата кнопка SD ON/OFF (менее 1 секунды), контрольная лампочка SD MOUNT загорается зеленым и данные можно сохранить на карту памяти SD.
- (2) Когда кнопка SD ON/OFF удерживается нажатой (примерно в течение 2 секунд), контрольная лампочка SD MOUNT гаснет и карту памяти SD можно удалить.

⑧ Кнопка AF

Используется при регулировке фокуса. См. руководство по монтажу для получения более подробной информации.

⑨ Кнопка TELE

Щелкните по кнопке TELE для изменения кратности изменения масштаба изображений в сторону "Теле".

⑩ Кнопка WIDE

Щелкните по кнопке WIDE для изменения кратности изменения масштаба изображений в сторону "Шир".

Установка/извлечения карты памяти SD

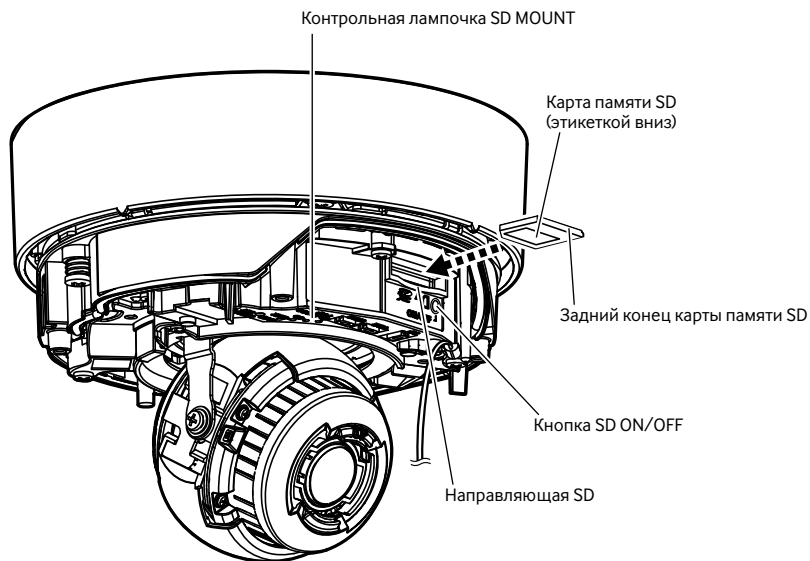
Замечание:

- Дополнительную информацию о настройках карты памяти SD см. в Инструкции по эксплуатации на веб-сайте поддержки Panasonic.
- Свежую информацию о поддерживаемых картах памяти SD см. на нашем сайте (<https://security.panasonic.com/support/info/> <Контрольный №: C0107>).

■ Установите карту памяти SD

[1] Удалите кожух с камеры, полностью вставьте карту памяти SD в разъем SD до щелчка.

- Вставьте карту памяти SD так, чтобы сторона с этикеткой была направлена вниз.
- Вставьте карту памяти SD обратным концом на той же высоте, что и нижняя часть центральной направляющей SD до щелчка.
- Уберите пальцы от карты памяти SD и убедитесь, что ее задний конец не выступает над верхней частью направляющей SD.
- После вставки карты памяти SD нажмите на кнопку SD ON/OFF и убедитесь в том, что контрольная лампочка SD MOUNT горит постоянно.
- Если не нажать на кнопку SD ON/OFF после вставки карты памяти SD, то контрольная лампочка SD MOUNT будет автоматически гореть еще примерно 5 минут.



[2] Прикрепляют крышку к камере.

■ Удалите карту памяти SD

При извлечении карты памяти SD выполните процедуру в обратном порядке.

- Для извлечения карты памяти SD удерживайте нажатой кнопку SD ON/OFF около 2 секунд. Когда мигающая контрольная лампочка SD MOUNT погаснет, можно удалить карту памяти SD.

ВНИМАНИЕ:

- Перед отключением выключателя питания камеры, убедитесь в том, что контрольная лампочка SD MOUNT выключена. Если отключить выключатель питания камеры пока контрольная лампочка SD MOUNT горит или мигает, то записанные данные могут быть повреждены или утеряны.

Замечание:

- При использовании карты памяти SD следует форматировать ее с использованием данного прибора. При форматировании данные, записанные на карте памяти SD, удаляются. Если используется неформатированная карта памяти SD или карта памяти SD, форматированная на ином устройстве, то может случиться, что данный прибор не работает правильно, либо его характеристики ухудшаются. Порядок форматирования карты памяти SD см. в Инструкции по эксплуатации на веб-сайте поддержки Panasonic.
 - В зависимости от типов карты памяти SD настоящий прибор может не работать правильно, либо его характеристики могут ухудшаться. Используйте совместимые карты памяти SD. (стр. 30)
-

Прежде чем обратиться к дилеру по поводу ремонта, проверьте признаки возможной неисправности в соответствии с нижеприведенной таблицей.

Если проблема не может быть разрешена даже после проверки и попытки решить проблему, с использованием приведенной таблицы, или если проблема не описана в таблице, то следует обратиться к дилеру.

Ненормальный признак	Возможная причина/метод решения	Справочные страницы
<p>Питание не включено.</p>	<p>В случае использования устройства PoE для питания</p> <ul style="list-style-type: none"> • Соединено ли устройство PoE с сетевым разъемом с применением Ethernet-кабеля (категории 5e и лучше, прямой)? Проверить, правильно выполнены ли соединения. • В зависимости от применяемого устройства PoE питание прекращается при превышении требуемой мощности над предельной суммарной мощностью всех портов PoE. См. инструкцию по эксплуатации применяемого устройства PoE. <p>При использовании источника питания постоянного тока</p> <ul style="list-style-type: none"> • Надежно ли вставлен 2-контактный силовой кабель (аксессуар) в клемму источника питания (пост.т. 12 V) камеры? Убедитесь, что штекер питания вставлен до упора. • Соответствует ли используемый адаптер переменного тока требованиям технической спецификации? Проверить техническую спецификацию адаптера переменного тока. 	<p>Руководство по монтажу</p>
<p>Контрольная лампочка LINK не загорается оранжевым светом, даже когда Ethernet-кабель подключен к камере.</p>	<ul style="list-style-type: none"> • Правильно ли подсоединен Ethernet-кабель? Подсоедините Ethernet-кабель правильно. • Правильно ли работает концентратор или маршрутизатор, подключенный к камере? Проверить, правильно ли работает действующий концентратор или маршрутизатор. • Не поврежден ли Ethernet-кабель, подсоединенный к камере? Заменить кабель новым. 	<p>Руководство по монтажу</p>

Ненормальный признак	Возможная причина/метод решения	Справочные страницы
<p>Контрольная лампочка SD ERROR/AF горит красным светом.</p>	<p>Данная контрольная лампочка загорается красным светом, когда данные нельзя сохранить на карте памяти SD.</p> <ul style="list-style-type: none"> • Не установлен ли переключатель защиты от записи вставленной карты памяти SD в положение "LOCK"? Разблокировать переключатель защиты от записи карты памяти SD. • Не форматирована ли вставленная карта памяти SD на ПК? Использовать карту памяти SD, форматированную на камере. Либо же установить ПО для форматирования карты памяти SD на ПК. Посетите наш веб-узел (https://security.panasonic.com/support/info/ <Контрольный №: C0105>) для получения дополнительной информации о поддерживаемом ПО. • Не дефектна ли вставленная карта памяти SD? Заменить карту исправной. 	<p>21, 22</p>
<p>Аудиовход содержит помехи.</p>	<ul style="list-style-type: none"> • Проверить следующее. <ul style="list-style-type: none"> • Заземление камеры, переключающего концентратора или периферийных устройств не сделано. • Камера эксплуатируется в непосредственной близости от линии электропередачи. • Камера эксплуатируется в непосредственной близости от устройства, которое создает сильное магнитное поле или радиоволны (такого как ТВ/радиоантенна, электродвигатель кондиционера воздуха, трансформатор и др.). <p>Если аудиовход и после проверки указанных возможных причин все еще содержит помехи, то следует использовать микрофон со сменным модулем питания или соединить аудиовход с низким выходным сопротивлением.</p>	<p>14</p>
<p>Фокус нельзя отрегулировать автоматически.</p>	<ul style="list-style-type: none"> • В следующих местах или со следующими предметами фокус может быть не в состоянии настроиться автоматически. В этом случае выполните регулировку фокуса вручную. <ul style="list-style-type: none"> • Когда предмет много движется • Когда интенсивность освещения подвергается большому изменению • Когда уровень освещения низкий • Когда предмет или место чрезмерно яркие или являются светоотражающими • При просмотре через окна • Если крышка купола находится в местах, где она легко может загрязниться • Места, где немного контраста, например, белая стена • Когда происходит резкое мерцание 	<p>Инструкция по эксплуатации (на веб-сайте поддержки Panasonic)</p>

Технические характеристики

• Основная

Питание*1:	Пост.т. 12 V PoE (IEEE802.3af-совместимое)
Потребляемая мощность*1:	Пост.т. 12 V: 880 мА/Около 10,6 W PoE 48 V пост.т.: 230 мА/Около 11,0 W (устройство класса O)
Условия эксплуатации Температура окружающей среды при эксплуатации:	−40 °С до +60 °С*2 (Диапазон включения питания: −30 °С до +60 °С)
Относительная влажность окружающей среды при эксплуатации:	10 % до 100 % (без конденсации)
Среда хранения Температура хранения: Влажность при хранении:	−30 °С до +60 °С 10 % до 95 % (без конденсации)
Выход монитора (для регулировки):	VBS: 1,0 V [p-p]/75 Ω, композитный, ø3,5 мм мини-разъем Сигнал NTSC или PAL можно выводить из камеры либо быстро нажмите переключатель INITIAL SET (в течение 1 секунды), либо используйте ПО для выбора сигнала NTSC или PAL.
Разъемы EXT I/O:	ALARM IN1 (Ввод тревоги 1/ вход сигнала переключения черно-белого режима/ ввод автоматической регулировки времени) (x1) ALARM IN2 (Ввод тревоги 2/ALARM OUT) (x1) ALARM IN3 (Ввод тревоги 3/AUX OUT) (x1)
Аудиовход: Для микрофонного входа:	Сtereo мини-разъем ø 3,5 мм Рекомендуемый микрофон для использования: Со сменным модулем питания (Чувствительность микрофона: −48 dB±3 dB (0 dB=1 V/Па, 1 kHz)) Входное сопротивление: Около 2 кΩ (несбалансированные) Напряжение питания: 2,5 V ±0,5 V
Для линейного входа:	Уровень входа: Около −10 dBV
Аудиовыход*3:	Сtereo мини-разъем ø 3,5 мм (Аудиовыход является монофоническим.) Выходное сопротивление: Около 600 Ω (несбалансированные) Уровень выходного сигнала: −20 dBV
Водонепроницаемый*4:	IP66 (IEC 60529), Тип 4X (UL50E) Совместимый с NEMA 4X
Сопротивление удару:	50 J (соответствует IEC 60068-2-75), IK10 (IEC 62262)
Аэродинамическое сопротивление:	До 40 м/с
Габаритные размеры:	При использовании кронштейна для основания: ø164 mm x 139 mm (B) Купольный радиус 42 mm При использовании только крепежной планки: ø154 mm x 103 mm (B) Купольный радиус 42 mm
Масса:	При использовании кронштейна для основания: Прим. 1,6 kg При использовании только крепежной планки: Прим. 1,2 kg

Отделка:	Корпус камеры: Алюминиевая отливка, светло-серый Наружные крепежные винты: Нержавеющая сталь (антикоррозионная обработка) Крышка купола: Поликарбонат, очистить
Проч.:	Износостойкий корпус* ⁵

- *1 Посетите наш веб-узел (<https://security.panasonic.com/support/info/> <Контрольный №: C0106>) для получения дополнительной информации о питании и потребляемой мощности.
- *2 При использовании с постоянно горящим ИК-светодиодом верхний предел диапазона рабочих температур составляет +50 °С.
- *3 Эта камера не оснащена функцией изменения аудиовыхода на вывод монитора.
- *4 Только тогда, когда монтаж выполнен верно, в соответствии с руководством по монтажу, а также должным образом выполнена гидроизоляция.
- *5 Компонент, который имеет структуру, в которую нельзя закрутить винты, доступные после установки, или выкрутить их с помощью обычной отвертки.

• Камера

Сенсор изображения:	1/1,8-дюймовая CMOS-матрица изображения
Эффективные пиксели:	Прибл. 8,4 мегапикселей
Зона сканирования:	7,68 мм (по горизонтали) x 4,32 мм (по вертикали)
Система развертки:	Прогрессивная
Минимальная освещенность:	Цвет: 0,09 lx (F1,5, Максимальная выдержка: Откл. (1/30 s), AGC: 11) 0,006 lx (F1,5, Максимальная выдержка: макс. 16/30 s, AGC: 11)* Черно-белый: 0 lx (F1,5, Максимальная выдержка: Откл. (1/30 s), AGC: 11, когда горит ИК-светодиод) 0,05 lx (F1,5, Максимальная выдержка: Откл. (1/30 s), AGC: 11) 0,003 lx (F1,5, Максимальная выдержка: макс. 16/30 s, AGC: 11)* * Конвертированное значение
Интеллектуальный автоматический:	Вкл./Откл.
Super Dynamic:	Вкл./Откл., Уровень можно установить в диапазоне от 0 до 31.
Динамический диапазон:	Макс. 120 dB (Super Dynamic: Вкл., уровень: 31)
Максимальный коэффициент усиления:	Уровень можно установить в диапазоне от 0 до 11.
Адаптивное подчеркивание деталей в темной области:	Уровень можно установить в диапазоне от 0 до 255.
Компенсация контрового освещения (BLC)/ Компенсация светового пятна (HLC)	BLC/ HLC/ Откл. Уровень можно установить в диапазоне от 0 до 31. (Только когда Super Dynamic/ Интеллектуальный автоматический: Откл.)
Компенсация по туману:	Вкл./Откл. Уровень можно установить в диапазоне от 0 до 8. (Только при автоматической интеллектуальной регулировке/ автоматической регулировке контраста: Откл.)

Настройка режима регулирования освещенности:	Натурная сцена/ Интерьерная сцена (50 Hz)/ Интерьерная сцена (60 Hz)/ Фиксированный затвор
Скорость затвора:	1/30 фикс., 3/120 фикс., 2/100 фикс., 2/120 фикс., 1/100 фикс., 1/120 фикс., 1/250 фикс., 1/500 фикс., 1/1000 фикс., 1/2000 фикс., 1/4000 фикс., 1/10000 фикс.
Максимальная выдержка:	Макс. 1/4000s, Макс. 1/2000s, Макс. 1/1000s, Макс. 1/500s, Макс. 1/250s, Макс. 1/120s, Макс. 1/100s, Макс. 2/120s, Макс. 2/100s, Макс. 3/120s, Макс. 1/30s, Макс. 2/30s, Макс. 4/30s, Макс. 6/30s, Макс. 10/30s, Макс. 16/30s
Цветной/Черно-белый:	Откл./ Вкл. (ИК-свет Откл.)/ Вкл. (ИК-свет Вкл.)/ Авто 1 (ИК-свет Откл.)/ Авто 2 (ИК-свет Вкл.)/ Авто 3 (SCC)
Освещение ИК светодиодом:	Выс./ Средн./ Низ./ Откл. Максимальное расстояние облучения: 40 м
Баланс белого:	ATW1/ ATW2/ AWC
Цифровое шумоподавление:	Уровень можно установить в диапазоне от 0 до 255.
Зона прайвеси:	Вкл./Откл. Доступно до 8 зон
Имя камеры на экране:	Вкл./Откл. До 20 знаков (буквенно-цифровых, символов)
Видеодетектирование движения (VMD):	Вкл./Откл. Доступно в 4 зонах
Поворот изображения* ¹ ,* ² :	0° (Откл.)/ 90°/ 180° (Вверх дном)/ 270°

*1 "90°" and "270°" are available only when "15 fps" is selected for "Режим перехвата изображения".

*2 По окончании настройки угла повернутого изображения аналоговый вывод клеммы MONITOR OUT будет вращаться.

• Объектив

Кратность изменения масштаба:	2x Оптическое масштабирование 6x Дополнительная оптическая трансфокация доступна (при разрешении 1280x720)*. (Моторизованное масштабирование/моторизованный фокус) * Дополнительная оптическая трансфокация доступна только в том случае, если для "Режим перехвата изображения" выбрано "15 fps".
Цифровое (электронное) масштабирование:	Выберите из 3 уровней 1x, 2x, 4x
Фокусное расстояние:	4,3 mm – 8,6 mm
Макс. коэффициент апертуры:	1:1,5 (WIDE) – 1:2,4 (TELE)
Диапазон фокусировки:	1 m - ∞
Шкала диафрагмы:	F1,5 – Закрыть
Угловое поле зрения:	[Режим 16:9*] *[Режим 4:3] не поддерживается. По горизонтали: 52° (TELE) – 101° (WIDE) По вертикали: 29° (TELE) – 55° (WIDE)
Регулируемый угол:	Горизонтальный угол (панорамирование) (PAN): ±180° Вертикальный угол (наклона) (TILT): –30° до +85° Угол наклона (поворот относительно вертикальной оси) (YAW): ±100°

• **Сеть**

Сеть:	10BASE-T/100BASE-TX, RJ45 разъем
Разрешение*1: H.265/H.264 JPEG (MJPEG)	[Режим 16:9*] *[Режим 4:3] не поддерживается. 3840x2160/ 2560x1440/ 1920x1080/ 1280x720/ 640x360/ 320x180
Метод сжатия изображения*2: H.265/H.264	<p>Приоритет передачи: Пост. ск-сть в битах/ VBR/ Скорость передачи кадров/ Негарантированный канал</p> <p>Скорость передачи кадров: 1 fps/ 3 fps/ 5 fps*/ 7,5 fps*/ 10 fps*/ 12 fps*/ 15 fps*/ 20 fps*/ 30 fps* (Приоритет скорости передачи кадров ограничен до "скорость передачи в битах". При выборе значения, отмеченного звездочкой (*), фактическая скорость передачи данных может быть ниже выбранного значения.)</p> <p>Скорость передачи в битах на пользователя: 64 kbps/ 128 kbps*/ 256 kbps*/ 384 kbps*/ 512 kbps*/ 768 kbps*/ 1024 kbps*/ 1536 kbps*/ 2048 kbps*/ 3072 kbps*/ 4096 kbps*/ 6144 kbps*/ 8192 kbps*/ 10240 kbps*/ 12288 kbps*/ 14336 kbps*/ 16384 kbps*/ 20480 kbps*/ 24576 kbps*/ --СВОБОДНЫЙ ДОСТУП-- (Доступный диапазон скорости передачи данных в битах различается в зависимости от установки, выбранной для параметра "Размер захвата изображения".)</p> <p>Качество изображения:</p> <ul style="list-style-type: none"> • Для "Пост. ск-сть в битах", "Приоритет скорости передачи кадров" и "Негарантированный канал": Приоритет движения/ Нормальная/ Приоритет качества • "VBR": 0 Наилучшее/ 1 Хорошее/ 2/ 3/ 4/ 5 Нормальное/ 6/ 7/ 8/ 9 Низкое <p>Тип передачи: Unicast/Multicast</p>
JPEG (MJPEG)	<p>Качество изображения: 0 Наилучшее/ 1 Хорошее/ 2/ 3/ 4/ 5 Нормальное/ 6/ 7/ 8/ 9 Низкое (10 шагов: 0-9)</p> <p>Тип передачи: Извлечение/Нажатие</p> <p>Интервал обновления: 0,1 fps/ 0,2 fps/ 0,33 fps/ 1 fps/ 2 fps/ 3 fps/ 5 fps/ 6 fps/ 10 fps/ 12 fps/ 15 fps/ 30 fps (Частота кадров JPEG ограничена при одновременном использовании JPEG и H.265/H.264.)</p>
Интеллектуальное кодирование:	<p>Управление GOP (группа изображений) Вкл. (Управление скоростью передачи кадров)*/ Оп(Расширенное)*/ Вкл.(Низкая)/ Вкл.(Средняя)/ Откл.</p> <p>* Вкл. (Управление скоростью передачи кадров) и Оп(Расширенное) доступны только с форматом H.265.</p> <p>AUTO VIQS Вкл./Откл.</p>
Метод сжатия аудиосигналов:	G.726 (ADPCM) : 16 kbps/32 kbps G.711 : 64 kbps AAC-LC*3 : 64 kbps/ 96 kbps/ 128 kbps
Управление пропускной способностью сети:	Неограниченно/ 64 kbps/ 128 kbps/ 256 kbps/ 384 kbps/ 512 kbps/ 768 kbps/ 1024 kbps/ 2048 kbps/ 4096 kbps/ 6144 kbps/ 8192 kbps/ 10240 kbps/ 15360 kbps/ 20480 kbps/ 25600 kbps/ 30720 kbps/ 35840 kbps/ 40960 kbps/ 51200 kbps

Протокол:	IPv6: TCP/IP, UDP/IP, HTTP, HTTPS, FTP, SMTP, DNS, NTP, SNMP, DHCPv6, RTP, MLD, ICMP, ARP, IEEE 802.1X, DiffServ IPv4: TCP/IP, UDP/IP, HTTP, HTTPS, RTSP, RTP, RTP/RTCP, FTP, SMTP, DHCP, DNS, DDNS, NTP, SNMP, UPnP, IGMP, ICMP, ARP, IEEE 802.1X, DiffServ
Безопасность:	Идентификация пользователя, Идентификация хоста, HTTPS*, Обнаружение изменения видеофайла* * Сертификация предварительно установлена.
ОС* ⁴ :	Microsoft Windows 10 Microsoft Windows 8.1 Microsoft Windows 7
Веб-браузер* ⁴ , * ⁵ :	Internet Explorer 11 (32-бит) Microsoft Edge Firefox Google Chrome
Максимальное число одновременных доступов:	14* (Количество сессий, которые можно подключить к камерам в одно и то же время) * Зависит от сетевых условий
Программа FTP-клиент:	Передача изображения по тревоге, периодическая FTP-передача изображения (При неудачной FTP-передаче возможно осуществить резервирование на дополнительной карте памяти SD)
Мультиэкран:	На мультиэкране могут представляться одновременно изображения до 16 камер (включая саму камеру).
Совместимая карта памяти SDXC/SDHC/SD* ⁶ , * ⁷ , * ⁸ :	Изготовлена компанией Panasonic (Скорость SD класса 6 или выше) Карта памяти SDXC : 64 GB, 128 GB, 256 GB Карта памяти SDHC : 4 GB, 8 GB, 16 GB, 32 GB Карта памяти SD : 2 GB (За исключением карты памяти miniSD и карты памяти microSD)
Совместимость с мобильным телефоном:	Изображение JPEG, управление AUX (по уровню доступа)
Совместимо с мобильным терминалом: (по состоянию на апрель 2019 года)* ⁹	iPad / iPhone (iOS 4.2.1 и последующих версий), Мобильные устройства на платформе Android™

*1 H.265/H.264 можно выбрать для каждого потока.

*2 Передача 4 потоков может быть настроена индивидуально.

*3 При записи аудио на карту памяти SD используйте только AAC-LC (расширенное кодирование аудио - низкий уровень сложности).

*4 Подробнее о системных требованиях к ПК и мерах предосторожности при использовании Microsoft Windows или Internet Explorer, щелкните "Manual" - "Open" на прилагаемом CD-ROM и см. "Notes on Windows / Internet Explorer versions".

*5 Свежую информацию о веб-браузере см. на нашем веб-сайте (<https://security.panasonic.com/support/info/> <Контрольный №: C0122>).

*6 Количество изображений и продолжительность (приблизительно), которые можно сохранить на карте памяти SD, см. на следующем веб-сайте.

<https://security.panasonic.com/support/info/>

Количество изображений в формате JPEG, которые можно сохранить: <Контрольный №: C0306>
Продолжительность потоковых изображений (H.265 или H.264), которые можно сохранить: <Контрольный №: C0307>

*7 См. наш веб-сайт (<https://security.panasonic.com/support/info/> <Контрольный №: C0107>) для получения новейшей информации о совместимых картах памяти SD.

*8 Повторно записывая изображения на карту памяти SD при помощи функции автоматической перезаписи, обязательно используйте карту памяти SD высокой надежности и долговечности.

*9 Дополнительную информацию о совместимых устройствах можно найти на сайте компании (<https://security.panasonic.com/support/info/> <Контрольный №: C0108>).

Оptionные принадлежности

Потолочный монтажный кронштейн:	WV-Q105A*1
Потолочный монтажный кронштейн:	WV-Q169A
Солнцезащитный козырек:	WV-Q7118

<Крышки купола>

Крышка купола: (дымчатый тип)	WV-CW7S
Крышка купола: (дымчатого типа с покрытием ClearSight)	WV-CW7SN
Крышка купола: (прозрачная с покрытием ClearSight)	WV-CW7CN

<Светло-серые кронштейны>

Кронштейн для настенного монтажа:	WV-Q185*2
Монтажный кронштейн:	WV-Q186*2

Полюсный монтажный кронштейн:	WV-Q182*3
Угловой монтажный кронштейн:	WV-Q183*3

<Тонкие серебряные кронштейны>

Потолочный монтажный кронштейн:	WV-Q121B*4
Кронштейн для настенного монтажа:	WV-Q122A*4
Монтажный кронштейн:	WV-Q124*4

Полюсный монтажный кронштейн:	WV-Q188*5
Угловой монтажный кронштейн:	WV-Q189*5

*1 Этот продукт можно устанавливать только в помещении, когда WV-Q105A используется для его установки на потолке.

*2 WV-Q186 используется с WV-Q185.

*3 После сборки WV-Q182 или WV-Q183 с WV-Q185 прикрепите их к полюсу или углу на стене здания.

*4 WV-Q124 используется с WV-Q121B или WV-Q122A.

*5 После сборки WV-Q188 или WV-Q189 с WV-Q122A прикрепите их к полюсу или углу на стене здания.

Замечание:

- Все кронштейны, за исключением потолочного монтажного кронштейна, имеют одинаковый размер, и могут быть двух цветов: светло-серого и серебристого. Кронштейны можно комбинировать.
-

Panasonic Corporation

<http://www.panasonic.com>

Panasonic i-PRO Sensing Solutions Co., Ltd.
Fukuoka, Japan

Authorised Representative in EU:

Panasonic Testing Centre
Panasonic Marketing Europe GmbH
Winsbergring 15, 22525 Hamburg, Germany



© Panasonic i-PRO Sensing Solutions Co., Ltd. 2019

N0419-2109

PGQP2732XA