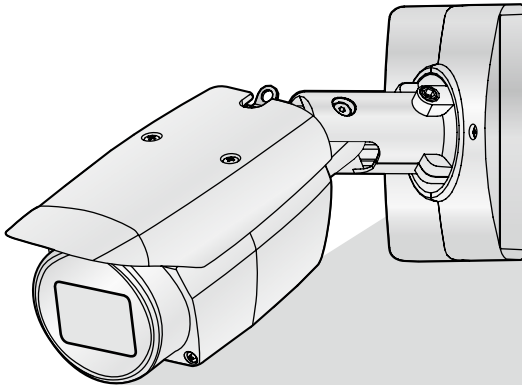


Panasonic®

Wichtige Informationen Netzwerkamera

Modell-Nr. **WV-S1570L**



* Informationen zur Installation finden Sie im mitgelieferten Installationshandbuch.
Für Informationen zur Durchführung der Einstellungen und zur Bedienung der
Kamera beziehen Sie sich auf die Bedienungsanleitung auf der folgenden
Panasonic Support-Webseite.

<https://security.panasonic.com/download/>



Bitte lesen Sie diese Bedienungsanleitung vor dem Anschließen und der Inbetriebnahme dieses Produkts
aufmerksam durch und halten Sie sie jederzeit griffbereit.

Die Modellnummer erscheint in diesem Handbuch teilweise in abgekürzter Form.

Inhalt

Beschränkung der Haftung	3
Haftungsausschluss	3
Vorwort	4
Wesentliche Funktionen	4
Über die Benutzerhandbücher	6
Systemanforderungen für den PC	6
Warenzeichen und eingetragene Warenzeichen	7
Open-Source-Software	7
Copyright	8
Netzwerksicherheit	8
Vorsichtsmaßnahmen	9
Vorsichtshinweise zur Installation	13
Teile und Funktionen	15
Einsetzen/Entnehmen einer SD-Speicherkarte*	22
Problembehandlung	24
Technische Daten	26
Sonderzubehör	31

* SDXC/SDHC/SD-Speicherkarte sind unter dem Begriff SD-Speicherkarte zusammengefasst.

Beschränkung der Haftung

DIE LIEFERUNG DIESER PUBLIKATION ERFOLGT OHNE MÄNGELGEWÄHR, WEDER AUSDRÜCKLICH NOCH STILLSCHWEIGEND, EINSCHLIESSLICH, ABER NICHT BESCHRÄNKT AUF DIE GESETZLICHE GEWÄHRLEISTUNG DER GEBRAUCHSTAUGLICHKEIT, EIGNUNG ZU BESTIMMTEN ZWECKEN ODER NICHTVERLETZUNG DER RECHTE DRITTER.

DIE PUBLIKATION KÖNNTE TECHNISCHE UNGENAUIGKEITEN ODER DRUCKFEHLER ENTHALTEN. IM LAUFE DER VERBESSERUNG DIESER PUBLIKATION UND/ODER DER ENTSPRECHENDEN PRODUKTE KANN DER INHALT JEDERZEIT KORRIGIERT BZW. ERGÄNZT WERDEN.

Haftungsausschluss

Panasonic i-PRO Sensing Solutions Co., Ltd. IST UNTER ANDEREM IN KEINEM DER UNTEN AUFGEFÜHRTEN FÄLLE GEGENÜBER JURISTISCHEN PERSONEN ODER PERSONEN HAFTBAR, ES SEI DENN ES HANDELT SICH UM DEN ERSATZ ODER DIE ZUMUTBARE WARTUNG DES PRODUKTS:

- (1) VERLUSTE ODER SCHÄDEN JEGLICHER ART, EINSCHLIESSLICH UND OHNE EINSCHRÄNKUNGEN UNMITTELBARER, MITTELBARER, ZUSÄTZLICHER, FOLGE- ODER ÜBER DEN VERURSACHTEN SCHADEN HINAUSGEHENDER SCHADENSANSPRÜCHE;
- (2) UNANNEHMLICHKEITEN, VERLUSTE ODER SCHÄDEN, DIE AUF DEN UNSACHGEMÄSSEN GEBRAUCH ODER DEN FAHRLÄSSIGEN BETRIEB DURCH DEN BENUTZER ZURÜCKZUFÜHREN SIND;
- (3) ALLE AUSFÄLLE UND STÖRUNGEN, EGAL WELCHER GRÜNDE, DIE AUF NICHT ZULÄSSIGES AUSEINANDERNEHMEN, REPARIEREN ODER VERÄNDERN DES PRODUKTS DURCH DEN BENUTZER ZURÜCKZUFÜHREN SIND;
- (4) UNANNEHMLICHKEITEN ODER VERLUSTE, WENN BILDER AUS IRGENDWELCHEN GRÜNDEN ODER URSACHEN NICHT ANGEZEIGT WERDEN, EINSCHLIESSLICH EINES AUSFALLS ODER PROBLEMS DES GERÄTS;
- (5) JEGLICHE STÖRUNGEN, MITTELBARE UNANNEHMLICHKEITEN, ODER VERLUSTE ODER SCHÄDEN, DIE SICH AUS DEM ZUSAMMENSCHALTEN DES SYSTEMS MIT GERÄTEN VON FREMDHERSTELLERN ERGEBEN;
- (6) JEGLICHE ANSPRÜCHE ODER KLAGEN AUF SCHADENERSATZ DURCH IRGENDWELCHE PERSONEN ODER ORGANISATIONEN, DIE FOTOFRAFIERT WURDEN, HINSICHTLICH EINER VERLETZUNG DES PERSÖNLICHKEITSRECHTES MIT DEM ERGEBNIS, DASS DIE BILDER DER ÜBERWACHUNGSKAMERA EINSCHLIESSLICH DER ABGESPEICHERTEN DATEN AUS IRGEND EINEM GRUND (EINSCHLIESSLICH DER VERWENDUNG, WENN DIE BENUTZERAUTHENTIFIZIERUNG AUF DEM BILDSCHIRM FÜR DIE AUTHENTIFIZIERUNGSEINSTELLUNG DEAKTIVIERT IST) VERÖFFENTLICHT ODER ZU ANDEREN ZWECKEN VERWENDET WERDEN;
- (7) VERLUST DER REGISTRIERTEN DATEN AUFGRUND EINES AUSFALLS (EINSCHLIESSLICH DER INITIALISIERUNG DES PRODUKTES AUFGRUND VERGESSENER AUTHENTIFIZIERUNGSPARAMETERN WIE ZUM BEISPIEL BENUTZERNAME UND PASSWORT).

Vorwort

Dieses Produkt ist eine Überwachungskamera in Kastenform für die Verwendung im Freien mit einem 10BASE-T/100BASE-TX-Netzwerkanschluss für die Netzwerkverbindung. Beim Anschluss an ein Netzwerk (LAN) oder das Internet können Bilder und Audio von der Kamera auf einem PC über das Netzwerk überwacht werden.

Anmerkung:

- Zum Überwachen von Bildern der Kamera auf dem PC müssen vorher die erforderlichen Netzwerkeinstellungen für den PC und dessen Netzwerkkumgebung vorgenommen werden. Außerdem ist es erforderlich, einen Webbrowser auf dem PC zu installieren.
-

Wesentliche Funktionen

Die Verteilung der sich bewegenden 4K-Bilder kann mit bis zu 30 Bildern pro Sekunde durchgeführt werden.

Anwendung des neuen H.265-Motors ermöglicht Verteilung von 3840 x 2160 (4K) hochauflösender beweglicher Bilder mit bis zu 30 Bildern pro Sekunde.

Liefert Streams mit hoher Bildqualität bei niedrigen Bitraten dank der Panasonic-eigenen Smart Coding Technologie*¹ mit H.265-Engine.

Dies erlaubt die H.265-Komprimierung zusätzlich zur konventionellen H.264-Komprimierungstechnologie und reduziert bei Kombination mit der Smart Coding im Vergleich zu unseren Vorgängermodellen die Datenlast.

Die Panasonic-eigene intelligente Automatikfunktion (iA) liefert auch in Umgebungen mit geringer Sichtbarkeit eine erhöhte Wahrnehmbarkeit.

Die Verbesserungen der Superdynamikfunktion (SD) und die Optimierung der Belichtungszeit liefert eine deutliche Wahrnehmbarkeit auch bei der Überwachung von sich bewegenden Personen oder von Autoumrissen oder wenn die Nummernschilder durch Autoscheinwerfer angestrahlt werden.

Automatische Hintergrundfokussierung (AF)

Verwenden Sie die Betriebstaste oder das Einstellungs Menü der Kamera zur Aktivierung des Fokussierings des Objektivs und passen den Fokus automatisch an.

Ausgestattet mit SD-Steckplatz

Wenn ein Alarm im Laufe eines Zeitplans auftritt, können H.265/H.264-Videos und JPEG-Bilder auf einer SD-Speicherkarte manuell abgespeichert oder über einen Browser hochgeladen werden. (Herunterladen ist möglich.) Auch im Fall eines Netzausfalls können JPEG-Bilder gespeichert werden.

Die Verschlüsselungs- und Veränderungserkennungsfunktionen erhöhen die Sicherheit.

Unterstützung durch Erweiterungssoftware*²

Die Installation von Erweiterungssoftware macht Bilddatenverarbeitungsfunktionen zugänglich.

ClearSight-Beschichtung (Wasserabstoßende Beschichtung)*³ für Frontblende (Sonderzubehör: WV-CW8CN)

Die ClearSight-Beschichtung ist eine Spezialbeschichtung auf der Oberfläche der transparenten Blende, die weitgehend verhindert, dass Wassertropfen an der Frontblende haften.

Die Kamera entspricht den Schutzarten IP66*⁴ und Typ 4X (UL50E)*⁵, erfüllt die Anforderungen nach NEMA-4X*⁶ und bietet somit zuverlässigen Schutz vor Staub und Regen, Spritzwasser und Strahlwasser.

Eine wasserabweisende Behandlung für das Kameragehäuse ist nicht erforderlich. (Kabelanschlüsse müssen wasserabweisend behandelt werden.)

Erreicht eine hohe Stoßfestigkeit gemäß IK10*⁷ (IEC 62262).

Das Kameragehäuse weist die für die Installation im Freien erforderliche hohe Stoßfestigkeit auf.

- *1 Eine Technologie, die ein Band erheblich durch Erhöhung der Kompressionsverhältnisse von Bereichen, in denen sich ein Motiv nicht bewegt und Optimierung des Auffrischintervalls und der Bildwiederholfrequenz entsprechend der Motivbewegungen reduziert.
- *2 Zu weiterführenden Informationen über die Erweiterungssoftware siehe unsere Webseite unter (<https://security.panasonic.com/support/info/> <Kontroll-Nr.: C0103>).
Siehe Seite 6 bezüglich "<Kontroll-Nr.: C****>".
- *3 Die ClearSight-Beschichtung ist nur gegen Wasser (Regenwasser) wirksam und nicht gegen andere Substanzen wie Öl, und sie ist nicht wirksam gegen Beschädigung der Frontblende.
- *4 IP66: Das Produkt ist "Staubdicht (6)" gegen feste Fremdkörper sowie geschützt gegen "starkes Strahlwasser (6)" (IEC 60529).
- *5 Typ 4X (UL50E): 4X zeigt den Rang im UL Wasserdichtheitsstandard an.
- *6 NEMA: Staub- und Wasserdichtheit gemäß den von der National Electrical Manufacturers Association (USA) aufgestellten Standards.
- *7 IK10: Ein Standard der International Electrotechnical Commission (IEC) für die Widerstandsfähigkeit von Gehäusen elektrischer Betriebsmittel gegen mechanische Beanspruchung.

Über die Benutzerhandbücher

Die Produktdokumentation besteht aus den folgenden Dokumenten.

- **Wichtige Informationen (vorliegendes Dokument):** Bieten grundlegende Informationen über das Produkt wie Sicherheitsvorkehrungen zur Installation, Teile und Funktionen, usw.
- **Installationshandbuch:** Erläutert die Installation, Montage, Kabelanschlüsse und Einstellung des Sichtfeldes.
- **Bedienungsanleitung (auf der Panasonic Support-Webseite):** Beschreibungen zu Einstellungen und Bedienung dieser Kamera.

Die in diesem Dokument verwendete "<Kontroll-Nr.: C****>" kann zur Suche auf der Panasonic Support-Webseite verwendet werden und leitet Sie zu den richtigen Informationen weiter.

Anmerkung:

- Die Abbildungen in diesem Handbuch, die das äußere Aussehen und Teile des Geräts zeigen, können aufgrund laufender Verbesserungen geringfügig vom tatsächlichen Produkt abweichen.
-

Systemanforderungen für den PC

CPU:	Intel®-Core™-Prozessorfamilie*1 - Intel® Core™ i5-6500 oder schneller - Intel® Core™ i7-6700 oder schneller empfohlen
Speicher:	4 GB (2 GB x 2, Doppelkanal) oder mehr empfohlen.
Netzwerkschnittstelle:	10BASE-T/100BASE-TX 1 Port
Audio-Schnittstelle:	Soundkarte (bei Nutzung der Audiofunktion)
Monitor:	Bild-Digitalisierung 1024 x 768 Pixel oder mehr Hochauflösende Überwachung: 3840 x 2160 Pixel oder mehr Farbe: 24-Bit Echtfarben oder besser
Betriebssystem:	Microsoft Windows 10 Microsoft Windows 8.1 Microsoft Windows 7
Web-Browser:	Internet Explorer 11 (32-Bit) Microsoft Edge Firefox Google Chrome™
Sonstiges:	CD-ROM-Laufwerk (Es wird dringend dazu geraten, die verschiedenen auf CD-ROM gelieferten Bedienungsanleitungen zu lesen und die Software zu verwenden.) Adobe® Reader® oder Acrobat® Reader® (Wird zur Anzeige der PDF-Datei benötigt.)

*1 Informationen zur Verwendung der Hardwaredecodierungsfunktion finden Sie auf unserer Webseite ([https://security.panasonic.com/support/info/ <Kontroll-Nr.: C0313>](https://security.panasonic.com/support/info/<Kontroll-Nr.: C0313>)).

WICHTIG:

- Zu Informationen über die Verifizierung unterstützter Betriebssysteme und Web-Browsers siehe unsere Website unter (<https://security.panasonic.com/support/info/> <Kontroll-Nr.: C0104, C0122>).
 - Bei Verwendung eines PC, der den obigen Anforderungen nicht entspricht, können Probleme wie langsame Bildwiedergabe oder Hängenbleiben des Browsers auftreten.
 - Wenn im PC keine Soundkarte installiert ist, erfolgt keine Tonwiedergabe. Je nach Netzwerkumgebung kann es zu Tonunterbrechungen kommen.
 - Microsoft Windows RT und Microsoft Windows 7 Starter werden nicht unterstützt.
 - Verwenden Sie bei Nutzung von Windows 8.1 den Desktop. Die Software kann im Modern-UI-Design nicht verwendet werden.
-

Anmerkung:

- Zu weiteren Informationen über die Systemanforderungen des PC und Vorsichtsmaßnahmen bei Verwendung von Microsoft Windows oder Internet Explorer, auf der mitgelieferten CD-ROM "Manual" - "Open" anklicken und "Notes on Windows/Internet Explorer versions" anklicken.
-

Warenzeichen und eingetragene Warenzeichen

- Microsoft, Windows, Windows Media, Internet Explorer, und ActiveX sind eingetragene Warenzeichen oder Warenzeichen der Microsoft Corporation in den Vereinigten Staaten und/oder anderen Ländern.
- Bildschirmfoto(s) von Microsoft-Produkten wurden mit der Erlaubnis der Microsoft Corporation nachgedruckt.
- Intel und Intel Core sind Warenzeichen der Intel Corporation oder ihren Niederlassungen in den Vereinigten Staaten und/oder anderen Ländern.
- Adobe, Acrobat und Reader sind entweder eingetragene Warenzeichen oder Warenzeichen von Adobe in den Vereinigten Staaten und/oder anderen Ländern.
- Das SDXC-Logo ist ein Warenzeichen von SD-3C, LLC.
- iPad und iPhone sind in den U.S.A. und anderen Ländern eingetragene Warenzeichen von Apple Computer, Inc.
- Android und Google Chrome sind Warenzeichen der Google LLC.
- Firefox ist ein Warenzeichen der Mozilla Foundation in den USA und anderen Ländern.
- Das Wort "QR-Code" ist ein eingetragenes Warenzeichen der DENSO WAVE INCORPORATED in Japan und anderen Ländern.
- Andere in dieser Bedienungsanleitung enthaltene Warenzeichen sind Warenzeichen des jeweiligen Eigentümers.

Open-Source-Software

- Dieses Produkt enthält Open-Source-Software, die unter der GPL (GNU General Public License), LGPL (GNU Lesser General Public License) usw. lizenziert ist.
- Die Kunden dürfen den Quellcode der Software, die unter der GPL und/oder LGPL lizenziert ist, vervielfältigen, verteilen und modifizieren.
- Siehe die Datei "readme.txt" auf der mitgelieferten CD-ROM zu Einzelheiten über die Lizenzen der Open-Source-Software und den Quellcode.
- Beachten Sie bitte, dass Panasonic auf irgendwelche Anfragen bezüglich des Inhalts des Quellcodes nicht antwortet.

Copyright

Außer für die Open-Source-Software, die unter der GPL/LGPL usw. lizenziert ist, ist das Verteilen, Kopieren, Zerlegen, Nacherstellen und Nachbauen der mit diesem Produkt gelieferten Software ausdrücklich verboten. Auch deren Export unter Verletzung der Exportgesetze ist verboten.

Netzwerksicherheit

Da das Gerät in einer Netzwerkkonfiguration eingesetzt wird, sollten folgende Sicherheitsrisiken beachtet werden.

- ① Durchsickern von Informationen über das Gerät
- ② Böswilliger Gebrauch des Geräts für rechtswidrige Zwecke
- ③ Störung bzw. Sperrung des Geräts durch Personen in böswilliger Absicht

Der Benutzer ist dafür verantwortlich, sich durch die im Folgenden beschriebenen Maßnahmen gegen netzwerkbedingte Sicherheitsrisiken zu schützen.

- Das Gerät in einem durch eine Firewall o.Ä. abgesicherten Netzwerk einsetzen.
- Bei Anschluss dieses Geräts an ein Netzwerk gemeinsam mit PCs muss zuerst sichergestellt werden, dass das System keine Viren oder sonstige Malware enthält (mit Hilfe eines ständig aktualisierten Virus- oder Spywarescanners usw.).
- Die Benutzerauthentifizierung verwenden, die Benutzernamen und Passwörter einrichten und begrenzen, welche Benutzer sich anmelden können, um unbefugten Zugriff zu vermeiden.
- Maßnahmen wie Authentifizierung implementieren, um das Netzwerk gegen Durchsickern oder Diebstahl von Informationen wie Bilddaten, Authentifizierungsdaten (Benutzernamen und Passwörter), sowie Alarm-Mail-, FTP-Server- und DDNS-Server-Informationen zu schützen.
- Nach einem Zugriff aufs Gerät durch den Administrator unbedingt den Browser schließen.
- Das Passwort des Administrators sollte regelmäßig geändert werden. Speichern Sie außerdem die Informationen zur Benutzerauthentifizierung (Benutzernamen und Passwörter) so, dass sie nicht in die Hände Dritter fallen können.
- Die Kamera nicht an Orten installieren, an denen sie und die dazugehörigen Kabel durch Personen mit böswilligen Absichten zerstört oder beschädigt werden könnten.

Vorsichtsmaßnahmen

Keine Fremdkörper einführen.

Brände oder Stromschläge können die Folge sein, wenn Wasser oder Fremdkörper wie z.B. Gegenstände aus Metall ins Innere des Geräts gelangen.

Sofort die Stromversorgung ausschalten und das Gerät von einem qualifizierten Kundendiensttechniker warten lassen.

Das Produkt nicht in einer feuergefährlichen Umgebung einsetzen.

Andernfalls besteht die Gefahr einer Explosion, was zu Körperverletzungen führen kann.

Dieses Produkt nicht in Bereichen installieren, wo es Beschädigung durch Salz oder korrosive Gase ausgesetzt ist.

Andernfalls können die Montageteile korrodieren, was zu Unfällen wie Herunterfallen des Produkts führen kann.

Das Produkt keinen Schlägen oder starken Erschütterungen aussetzen.

Andernfalls besteht die Gefahr von Körperverletzungen oder Brand.

SDXC/SDHC/SD-Speicherkarte außer Reichweite von Kindern aufbewahren.

Andernfalls könnten sie die Karten versehentlich verschlucken.

Bei Verschlucken sofort einen Arzt aufsuchen.

Nicht am Produkt hangeln oder es als Trittbrett benutzen.

Andernfalls besteht die Gefahr des Herunterfallens, was zu Unfällen führen kann.

Das Netzkabel nicht beschädigen.

Das Netzkabel darf nicht beschädigt, bearbeitet, verdreht, gestreckt, gebündelt oder mit Gewalt verbogen werden. Keine schweren Gegenstände darauf abstellen und von Wärmequellen fernhalten.

Die Verwendung eines beschädigten Netzkabels kann zu elektrischem Schlag, Kurzschluss oder Brand führen.

Durch Fachhändler reparieren lassen.

Das Produkt nicht an Stellen installieren, wo es starkem Wind ausgesetzt ist.

Bei Installation an einer Stelle, an der die Windgeschwindigkeit 60 m/s (etwa 134 mph) und mehr beträgt, kann das Produkt herunterfallen und dabei Verletzungen oder Unfälle verursachen.

Versprühen Sie kein weiteres Wasser, und überschreiten Sie die Leistungsgrenze der wasserfesten Beschichtung nicht durch einen Hochdruckreiniger o. Ä.

Wenn Wasser eindringt, kann ein Brand oder ein Stromschlag verursacht werden.

Das Produkt unter keinen Umständen zerlegen oder verändern.

Andernfalls besteht die Gefahr eines Brandes oder elektrischen Schlags.

Reparaturen und Kontrollen durch Fachhändler durchführen lassen.

Während eines Gewitters die Kamera nicht installieren oder die Kamera, das Netzkabel und die angeschlossene Verbindungskabel berühren.

Andernfalls besteht die Gefahr eines elektrischen Schlags.

Zur Installation an einen Fachhändler wenden.

Installationsarbeiten erfordern Fachkenntnisse und Erfahrung. Andernfalls besteht die Gefahr von Brand, elektrischem Schlag, Verletzungen oder Schäden an diesem Produkt.

Unbedingt einen Fachhändler konsultieren.

Bei Störungen des Produkts den Betrieb sofort einstellen.

Wird das Produkt weiter betrieben, wenn Rauch oder Rauchgeruch austritt oder das Äußere beschädigt ist, kann es zu Brand oder zum Herunterfallen des Produkts kommen, was Verletzungen, Unfälle oder Schäden am Produkt zur Folge haben kann.

In diesem Fall sofort die Stromversorgung ausschalten und das Gerät von einem qualifizierten Kundendiensttechniker warten lassen.

Eine Einbaustelle wählen, die stark genug ist, um das Gesamtgewicht zu tragen.

Wird eine ungeeignete Einbaustelle gewählt, so kann das Produkt herunterfallen oder umstürzen, was zu Verletzungen und Unfällen führen kann.

Die Einbaustelle vor der Installation ausreichend verstärken.

Regelmäßige Kontrollen müssen durchgeführt werden.

Bei Verwendung von rostigen Metallteilen oder Schrauben kann das Produkt herunterfallen und dabei Verletzungen oder Unfälle verursachen.

Kontrollen durch Fachhändler durchführen lassen.

Nur die speziell für das Produkt bestimmte Montagehalterung verwenden.

Bei Nichtbeachtung besteht die Gefahr des Herunterfallens, was zu Verletzungen oder Unfällen führen kann.

Zur Installation die speziell für das Produkt bestimmte Montagehalterung verwenden.

Schrauben und Bolzen müssen auf das vorgeschriebene Anzugsmoment festgezogen werden.

Bei Nichtbeachtung besteht die Gefahr des Herunterfallens, was zu Verletzungen oder Unfällen führen kann.

Vor dem Verkabeln des Produkts den Strom ausschalten.

Andernfalls besteht die Gefahr eines elektrischen Schlags. Außerdem kann Kurzschluss oder eine falsch angeschlossene Leitung einen Brand verursachen.

Das Produkt hoch genug installieren, damit man sich den Kopf nicht daran stößt.

Andernfalls kann es zu Verletzungen kommen.

Es sind Maßnahmen gegen das Herunterfallen des Produkts zu treffen.

Bei Nichtbeachtung besteht die Gefahr des Herunterfallens, was zu Verletzungen oder Unfällen führen kann.

Nicht vergessen, den Fangdraht anzubringen.

Das Produkt nicht an Orten installieren, wo es Vibration ausgesetzt ist.

Lockere Bolzen oder Schrauben können zum Herunterfallen des Produkts führen und dabei Verletzungen oder Unfälle verursachen.

Vorschriftsmäßig verkabeln

Kurzschluss in den Leitungen oder eine falsch angeschlossene Leitung können einen Brand oder elektrischen Schlag verursachen.

Das Produkt muss gegen Schneefall gesichert werden.

Das Gewicht von Schnee kann zum Herunterfallen des Produkts führen, was Verletzungen und Unfälle zur Folge haben kann.

Zum Schutz gegen Schnee das Produkt unter einem Dachvorsprung installieren.

Installieren Sie das Produkt sicher an einer Wand oder einer Decke entsprechend den Installationsanleitungen.

Bei Nichtbeachtung besteht die Gefahr von Verletzungen oder Unfällen.

Vor dem Reinigen des Produkts den Strom ausschalten.

Andernfalls kann es zu Verletzungen kommen.

Reiben Sie nicht mit Ihren Händen über die Kanten von Metallteilen.

Andernfalls kann es zu Verletzungen kommen.

Wenn Sie den Winkel einstellen, berühren Sie die beweglichen Teile nicht mit den Händen.

Dadurch können sich Ihre Finger einklemmen, was zu einer Verletzung führen kann.

[Zu beachten]

Wenn über das Internet auf das Produkt zugegriffen werden kann

Das Folgende beachten, um unbefugten Zugriff zu vermeiden.

- Die Benutzerauthentifizierung eingeschaltet lassen.
- Die Passwörter, die für den Zugriff auf das Produkt verwendet werden, regelmäßig ändern.

Beziehen Sie sich auf die Bedienungsanleitung auf der Panasonic Support-Webseite für Informationen darüber, wie Sie die Passwörter ändern.

Zur Beibehaltung einer zuverlässigen Leistung

Das Kamera nicht längere Zeit in einer heißen und feuchten Umgebung betreiben. Andernfalls besteht die Gefahr der Korrosion von Teilen, wodurch sich die Lebenszeit des Produkts verkürzt. Das Produkt nicht direkter Hitze einwirken, wie z.B. von einer Heizung, aussetzen.

Dieses Produkt besitzt keinen Netzschalter.

Zum Ausschalten die 12 V-Gleichstromversorgung bzw. das PoE-Gerät unterbrechen.

Nutzung wie häufiges EIN-/AUSschalten der Stromversorgung kann zu einer Fehlfunktion der Kamera führen.

Behandeln Sie das Produkt vorsichtig.

Das Produkt nicht fallen lassen oder Erschütterungen oder Vibrationen aussetzen. Andernfalls könnten Probleme auftreten.

Batterie

Die Kamera enthält eine Batterie. Die Batterie darf nicht längere Zeit starker Hitze durch Sonneneinstrahlung oder Flammen ausgesetzt werden.

Die Frontabdeckung darf keinen starken Stößen ausgesetzt werden.

Sie könnte dadurch beschädigt und undicht werden.

Die Frontlinse nicht mit bloßen Händen berühren.

Schmutz auf der Frontlinse kann die Bildqualität beeinträchtigen.

Wenn ein Fehler erkannt wird, macht das Produkt automatisch einen Neustart.

Ähnlich wie bei der Einschaltung ist das Produkt für die Dauer von ca. 2 Minuten nach dem Neustart nicht funktionsfähig.

Automatische Zustandserkennung

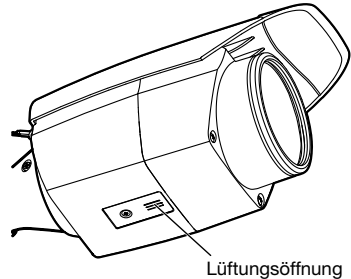
Bei einer mindestens 30 Sek. andauernden Störung des Geräts, z.B. aufgrund exogener Rauschstörungen, stellt es sich automatisch zurück und wird wieder funktionsfähig. Bei der Rückstellung des Produkts werden Einstellwerte wie auch bei der Einschaltung initialisiert. Falls das Produkt sich häufig zurückstellt, kann im Umfeld ein hoher exogener Geräuschpegel vorliegen, der zu Störungen führt. Beraten Sie sich in diesem Fall mit Ihrem Fachhändler.

Periodisch verzerrte Bildanzeige

Wenn die Kamera an einem Ort installiert ist, wo sie leichter Vibration ausgesetzt ist (z.B. in der Nähe vibrierender Geräte), können die Bilder verzerrt oder anderweitig verschoben angezeigt werden. Diese Erscheinung kann bei Bildaufnehmern, die mit CMOS-Sensoren ausgestattet sind, auftreten. Sie ist auf den Zusammenhang zwischen den regelmäßig wiederkehrenden Bewegungen der Kamera und dem Zeitpunkt, zu dem der Bildsensor die Bilddaten abliest, zurückzuführen. Das ist keine Störung der Kamera. Als vorbeugende Maßnahme empfiehlt es sich, die Kamera an einem vibrationsfreien Ort zu installieren.

Über die Lüftungsöffnung

An der Unterseite der Kamera befindet sich eine Lüftungsöffnung. Decken Sie die Unterseite nicht ab, da Feuchtigkeit aus dem Innern durch diese Lüftungsöffnung abgegeben wird. Wasser gelangt nicht ins Innere.



Vorgehensweise bei Anzeige von "WARMING UP-PLEASE WAIT".

Diese Meldung erscheint, wenn die Temperatur im Inneren der Kamera stark abgesunken ist. Die Kamera wird automatisch neu gestartet, wenn das Innere der Kamera durch die eingebaute Heizung erwärmt wird. Bitte warten Sie einen Moment.

Wir haften nicht für die Verluste des aufgezeichneten oder bearbeiteten Inhalts oder für jegliche direkte oder indirekte Folgeschäden, die durch einen Ausfall der Aufzeichnung oder Bearbeitung durch Mängel dieses Geräts oder der SD-Speicherkarte entstehen. Die gleichen Bestimmungen gelten außerdem auch, wenn das Gerät repariert ist.

Zum CMOS-Bildaufnehmer

- Bei Langzeitaufnahme einer starken Lichtquelle, z.B. eine Punktlichte, kann der Farbfilter im CMOS-Bildsensor beeinträchtigt werden, was zu einer Verfärbung des Bildes führen kann. Diese Verfärbung kann auch dann anhalten, wenn die Aufnahmerichtung nach einer Langzeitaufnahme einer starken Lichtquelle geändert wird.
- Fotomotive oder Objekte, die sich mit großer Geschwindigkeit durch den Aufnahmebereich bewegen, können deformiert erscheinen.

Reinigen des Gehäuses

Vor der Reinigung unbedingt den Strom ausschalten. Andernfalls kann es zu Verletzungen kommen.

Nicht mit Benzin, Farbverdünner, Alkohol oder anderen Lösungs- oder Reinigungsmitteln reinigen. Andernfalls kann es zu Verfärbungen kommen. Bei Verwendung eines chemisch imprägnierten Tuches die diesem beiliegenden Vorsichtshinweise lesen.

- Die Schrauben nur dann lösen und entfernen, wenn es in der Produktdokumentation so angegeben ist.

Reinigen des Objektivs

Seidenpapier (speziell zum Reinigen von Kamera-Objektiven oder Brillen) verwenden. Bei Verwendung eines Lösungsmittels ein Lösungsmittel auf Alkoholbasis verwenden; keinen Farbverdünner oder Glasreiniger verwenden.

Reinigung der Frontblende

Seidenpapier (speziell zum Reinigen von Kameraobjektiven oder Brillengläsern) verwenden, um den Schmutz von der Frontblende zu entfernen. (Wenn Staub o. Ä. mit der Zeit anhaftet, kann die Frontblende zerkratzt werden.

Wir empfehlen Ihnen, die hartnäckigen Verschmutzungen abzuspülen.)

AVC Patent Portfolio License

THIS PRODUCT IS LICENSED UNDER THE AVC PATENT PORTFOLIO LICENSE FOR THE PERSONAL USE OF A CONSUMER OR OTHER USES IN WHICH IT DOES NOT RECEIVE REMUNERATION TO (i) ENCODE VIDEO IN COMPLIANCE WITH THE AVC STANDARD ("AVC VIDEO") AND/OR (ii) DECODE AVC VIDEO THAT WAS ENCODED BY A CONSUMER ENGAGED IN A PERSONAL ACTIVITY AND/OR WAS OBTAINED FROM A VIDEO PROVIDER LICENSED TO PROVIDE AVC VIDEO. NO LICENSE IS GRANTED OR SHALL BE IMPLIED FOR ANY OTHER USE. ADDITIONAL INFORMATION MAY BE OBTAINED FROM MPEG LA, L.L.C. SEE [HTTP://WWW.MPEGLA.COM](http://www.mpegla.com)

Typenschild mit Typenbezeichnung und Stromversorgungsdaten

Typenbezeichnung und andere Informationen wie die Stromversorgung des Produkts sind auf dem Typenschild auf der Geräteunterseite angegeben.

Entsorgung/Übereignung des Produkts

Das Speichern von Daten in diesem Produkt oder in einem Speichermedium kann zum Verlust von persönlichen Informationen führen. Sollte das Produkt entsorgt oder einer anderen Person übergeben werden, wenn auch nur zu Reparaturzwecken, unbedingt sicherstellen, dass es keine Daten mehr enthält.

Wenn Sie die Speicherkarte entsorgen, empfehlen wir, sie physikalisch zu zerstören, nachdem Sie die Daten per PC gelöscht haben.

Vorsichtshinweise zur Installation

Panasonic übernimmt keine Verantwortung für Verletzungen oder Sachschäden, die aus der Installation oder Bedienung resultieren, die nicht wie in dieser Dokumentation beschrieben ausgeführt werden.

Informationen zur Installation finden Sie im mitgelieferten Installationshandbuch.

Das Produkt muss entsprechend dem Installationshandbuch sicher an einer Wand oder Decke befestigt werden, um eine Verletzung zu vermeiden.

Stromversorgung

Dieses Produkt besitzt keinen Netzschalter. Wenn Arbeiten an der Elektrik ausgeführt werden, darauf achten, dass die Kamera ein- und ausgeschaltet werden kann. Wenn ein Ethernetkabel oder Stromkabel angeschlossen ist, ist die Stromversorgung eingeschaltet. Wenn das Produkt gereinigt wird, ziehen Sie das Ethernetkabel ab oder ziehen Sie das Netzkabel aus der Steckdose.

Installationsbereich für dieses Produkt

Für den Einbau des Produkts eine für den speziellen Einsatz geeignete Einbaufläche wählen (z.B. eine starke Wand oder Decke).

- Sicherstellen, dass die Einbaustelle stark genug ist, um das Gewicht des Produkt zu tragen (z.B. eine Betondecke).
- Die Kamera an einem Gebäudepfeiler oder sonstiger starker Bestandteil des Bauwerks installieren.
- Von der Montage des Produkt an Gipskartonplatten oder Holzteilen wird abgeraten, da diese nicht die nötige Festigkeit aufweisen. Falls die Montage des Produkts auf einer solchen Fläche unvermeidlich ist, muss die Fläche ausreichend verstärkt werden.

Folgende Standorte sind zu vermeiden:

- Orte, die chemischen Stoffen ausgesetzt sind, z.B. in der Nähe eines Schwimmbads
- Orte, wo Feuchtigkeit und ölige Dünste auftreten, z.B. eine Küche
- Orte, wo die Luft leicht entflammbare Gase oder Lösungsmittel enthält
- Orte, wo Strahlung, Röntgenstrahlen, starke elektromagnetische Wellen oder Magnetfelder erzeugt werden
- Orte in der Nähe von Küsten, die direkt der Meeresbrise ausgesetzt sind, oder Orte, die ätzenden Gasen wie zum Beispiel heißen Quellen, vulkanischen Regionen usw. ausgesetzt sind

- Orte, wo die Temperatur nicht im vorgeschriebenen Bereich (☞ Seite 26) liegt
- Vibration ausgesetzte Kamerastandorte, wie z.B. an Bord von Fahrzeugen oder Schiffen oder über Produktionsstraßen (Dieses Produkt ist nicht für den Betrieb an Bord eines Fahrzeugs bestimmt.)
- Orte, an denen aufgrund starker Temperaturschwankungen Kondensation auftritt (Wird die Kamera an solchen Orten installiert, so kann die Frontblende beschlagen oder sich auf der Blende Kondensat bilden.)

Durch Gummiprodukte verursachte Schwefelung

Stellen Sie das Produkt nicht in der Nähe von Gummiprodukten (Verpackung, Gummifüße usw.) auf, die Schwefel enthalten. Es besteht die Gefahr, dass die Schwefelbestandteile in den Gummiprodukten bei den elektrischen Bauteilen und Anschlüssen dazu führen, dass sie geschwefelt werden und korrodieren.

Festziehen der Schrauben

- Schrauben und Bolzen müssen mit dem für das Material und die Stärke der Einbaufläche geeigneten Anzugsmoment festgezogen werden.
- Keinen Schlagschrauber verwenden. Durch Schlagschrauber könnten die Schrauben beschädigt oder zu fest angezogen werden.
- Zum Festziehen muss die Schraube im rechten Winkel zur Montagefläche stehen. Nach dem Anziehen der Bolzen oder Schrauben durch Kontrollen sicherstellen, dass alle ausreichend fest angezogen sind und keine wackeln oder locker sitzen.

Zusatzheizung

Das Produkt ist mit einer Heizung zum Aufheizen des Geräteinneren in kalten Gegenden ausgestattet. Die Heizung schaltet sich automatisch ein, wenn die Temperatur im Inneren des Produkts auf einen Wert unter 0 °C absinkt. Wenn dieses Produkt bei niedrigen Temperaturen unter -20 °C installiert und betrieben wird, kann es bis zum Start einige Zeit dauern, da die Kamera darauf wartet, direkt nach dem Einschalten durch die interne Heizung auf Betriebstemperatur gebracht zu werden. Auch kann die Kamera möglicherweise nicht einwandfrei funktionieren, wenn sie in einer Umgebung bei Temperaturen unter -30 °C installiert und betrieben wird. Warten Sie in so einem Fall etwa 2 Stunden oder mehr, bis die Kamera auf Betriebstemperatur aufgewärmt ist. Schalten Sie dann die Stromversorgung wieder ein. Da sich die Kamera aufwärmt, schmilzt der Schnee oder das Eis, der/das sich auf der Frontblende ansammelt. In Abhängigkeit von der Umgebungstemperatur oder den Wetterbedingungen kann es aber auch sein, dass er/ es nicht abtaut.

Beeinflussung der Bildgabe und Bildqualität

Unter folgenden Umständen kann die Bildqualität absinken oder die Bildgabe nicht einwandfrei erfolgen.

- Wenn sich durch Windeinfluss Regentropfen auf der Frontblende befinden.
- Wenn sich durch Windeinfluss Schnee auf der Frontblende befindet. (variiert je nach Menge und Qualität des Schneefalls).
- Wenn die Frontblende durch Staub oder Fahrzeugaabgase in der Luft verschmutzt ist.

Über Lichtreflektionen von außen oder Infrarotlicht

Abhängig vom Einfallswinkel einer intensiven Lichtquelle wie Sonnenlicht oder Beleuchtungskörpern können manchmal Bilder von nicht vorhandenen Objekten (reflektiertes Licht) oder Reflektionen der Umgebung des Kameraobjektivs (Geisterbilder) auf dem Bildschirm erscheinen. Insbesondere bei LED-Licht sind diese Phänomene bemerkenswert häufig sichtbar. Bei Verwendung von Infrarotlicht kann die Installation der Kamera in der Nähe einer Wand zu Reflektionen der Infrarotstrahlung führen, was dazu führt, dass ein Teil oder der gesamte Bildschirm weißlich erscheint. Wählen Sie deshalb den Installationsort sorgfältig aus.

- **Beziehen Sie sich auf unsere Webseite (<https://security.panasonic.com/support/info/> <Kontroll-Nr.: C0109>) für Bildbeispiele und zu Abhilfemaßnahmen.**

Blitzschutz

Bei im Freien verlegten Kabeln besteht die Möglichkeit, dass sie Blitzschlag ausgesetzt sind. In diesem Fall einen Blitzableiter in der Nähe der Kamera anbringen; dabei sollte das Netzkabel zwischen Kamera und Blitzableiter so kurz wie möglich gehalten werden, um die Wirkung des Blitzableiters zu optimieren.

Feuchtigkeit beachten

Das Produkt bei geringer Feuchtigkeit installieren. Wird die Installation im Regen oder unter sehr feuchten Bedingungen durchgeführt, kann die Innenseite durch Feuchtigkeit beeinträchtigt werden, was zu einer Beschlagbildung im Inneren der Frontblende führen kann.

Vermeidung von Rauschen

Bei der Verkabelung darauf achten, dass ein Abstand von mindestens 1 m zu 120 V-Leitungen (USA und Kanada) bzw. 220 V - 240 V-Leitungen (Europa und andere Gebiete) eingehalten wird. Oder die elektrische Kabelrohrarbeit gesondert ausführen. (Stets das Metallrohr mit der Erdung verbinden.)

Hochfrequenzstörungen

In der Nähe eines starken elektrischen Feldes einer TV- oder Radioantenne, eines Motors und Transformators oder eines starken elektrischen Feldes/Magnetfeldes einer Starkstromleitung (Überlandleitung) von 100 V oder mehr Wechselstrom kann ein Rauschen im Bild und Ton auftreten.

PoE (Power over Ethernet)

Einen IEEE802.3af-konformen PoE-Hub o.Ä. verwenden.

Router

Wenn das Produkt ans Internet angeschlossen wird, einen Breitband-Router mit Portweiterleitung (NAT, IP-Maskierung) verwenden. Beziehen Sie sich auf die Bedienungsanleitung auf der Panasonic Support-Webseite für weitere Informationen über die Port-Weiterleitungsfunktion.

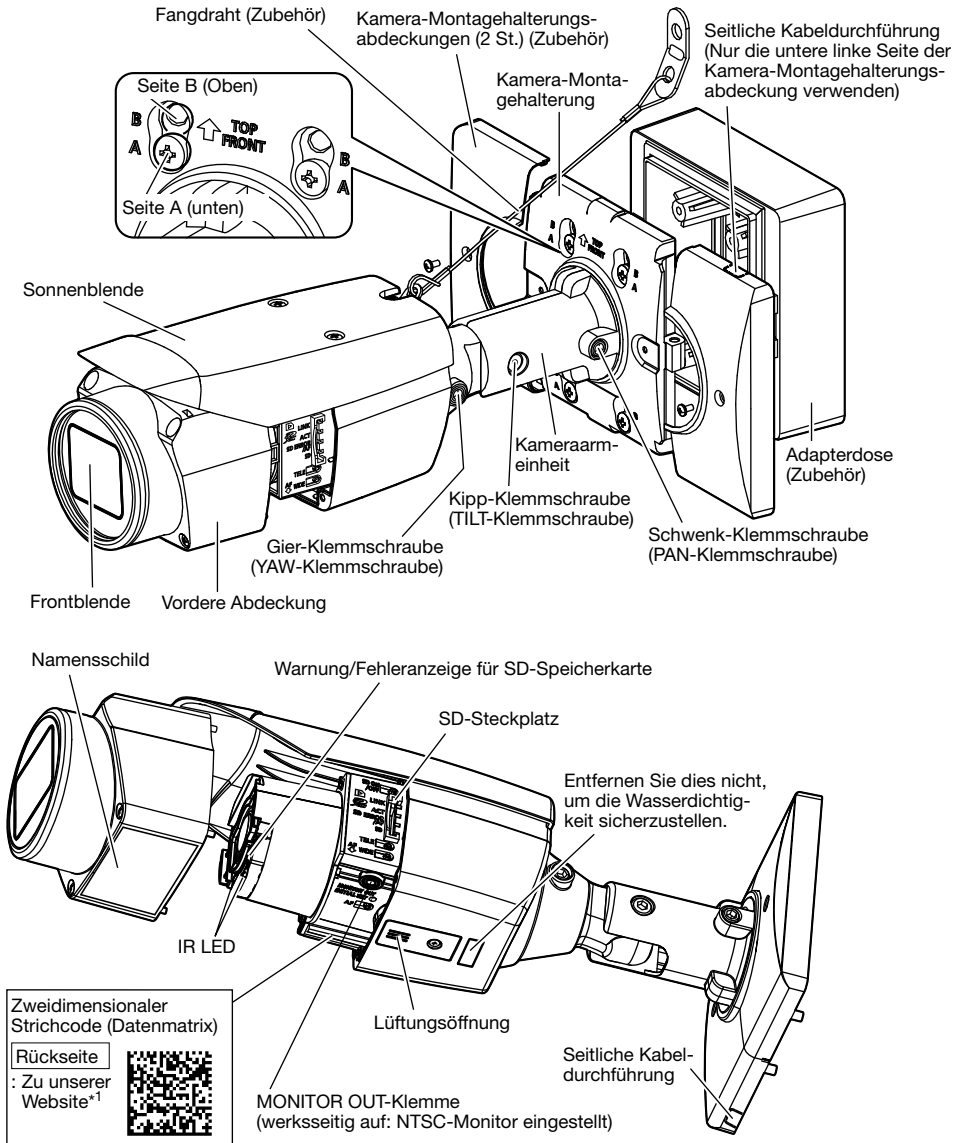
Einstellung von Uhrzeit/Datum

Uhrzeit und Datum müssen vor der Inbetriebnahme des Produkts eingestellt werden. Beziehen Sie sich auf die Bedienungsanleitung auf der Panasonic Support-Webseite für Beschreibungen über die Durchführung der Einstellungen.

Bei Nichtgebrauch sollte das Produkt unbedingt weggeräumt werden.

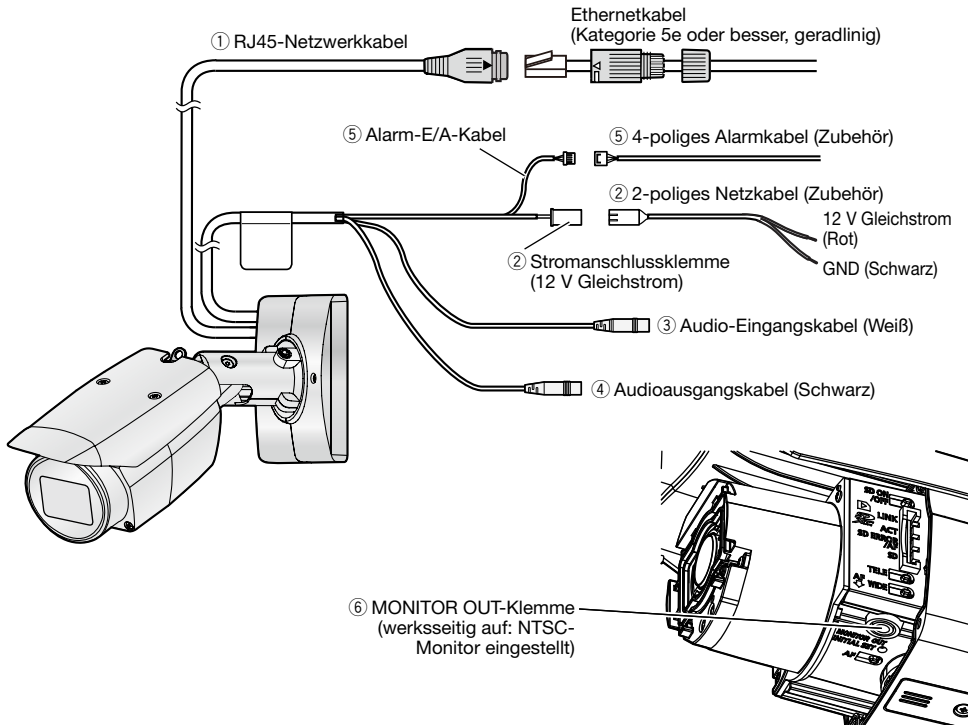
Teile und Funktionen

[Ganze Einheit]



*1 Die Datenmatrix ist eventuell nicht mit allen Scanner-Apps lesbar. In diesem Fall die folgende Webseite durch direkte Eingabe der unten angegebenen URL öffnen:
https://security.panasonic.com/support/qr_sp_select/

■ Kabel



① RJ45-Netzwerkabel

Ein Ethernetkabel (Kategorie 5e oder besser, geradlinig) an den Netzwerkstecker anschließen.

WICHTIG:

- Alle 4 Leiterpaare (8 Pins) des Ethernetkabels anschließen.
- Die maximal zulässige Kabellänge beträgt 100 m.
- Sicherstellen, dass das verwendete PoE-Gerät IEEE802.3af-konform ist.
- Wenn sowohl die 12 V-Gleichstromversorgung als auch das PoE-Gerät zur Stromversorgung angeschlossen werden, erfolgt die Stromversorgung über die 12 V-Gleichstromversorgung.
- Falls das Ethernetkabel unterbrochen wird, darf es erst nach ca. 2 Sekunden wieder angeschlossen werden. Wenn es sofort wieder angeschlossen wird, ist das PoE-Gerät u.U. noch nicht betriebsbereit.

② Stromanschlussklemme (12 V Gleichstrom) / 2-poliges Netzkabel (Zubehör)

Vorsicht:

- EIN MIT 12 V GLEICHSTROM GESPEISTES GERÄT MUSS EINE AN GUT ZUGÄNGLICHER STELLE INSTALLIERTE TRENNVORRICHTUNG AUFWEISEN.
- NUR AN EINE STROMVERSORGUNG DER KLASSE 2 FÜR 12 V GLEICHSTROM (UL 1310/CSA 223) ODER EINE STROMVERSORGUNG MIT BEGRENZTER EINSCHALTDAUER ANSCHLIESSEN (IEC/EN/UL/CSA 60950-1).

Das Ausgangskabel der Gleichstromversorgung an das 2-polige Netzkabel (Zubehör) anschließen.

WICHTIG:

- Nur das mit dem Produkt gelieferte 2-poliges Netzkabel (Zubehör) verwenden.
 - Das 2-polige Netzkabel (Zubehör) fest in die Stromanschlussklemme (12 V Gleichstrom) stecken. Andernfalls kann es zu einer Beschädigung der Kamera oder zu Betriebsstörungen führen.
 - Beim Einbau der Kamera darauf achten, dass das Netzkabel nicht unzulässig belastet wird.
 - Sicherstellen, dass das verwendete Netzteil den für Stromversorgung und Leistungsaufnahme angegebenen Werten (siehe Typenschild an der Unterseite des Geräts) entspricht.
-

③ Audio-Eingangskabel (Weiß)

Ein Mikrofon oder den Line-Out-Anschluss eines externen Geräts mit einem Stereo-Minstecker (ø3,5 mm) anschließen.

<Für Mikrofoneingang>

- Empfohlenes Mikrofon : Plug-in-Aktivmikrofon (vor Ort zu beschaffen)
(Empfindlichkeit des Mikrofons : $-48 \text{ dB} \pm 3 \text{ dB}$ ($0 \text{ dB} = 1 \text{ V/Pa}, 1 \text{ kHz}$))
- Eingangsimpedanz : Ca. $2 \text{ k}\Omega$ (unsymmetrisch)
- Versorgungsspannung : $2,5 \text{ V} \pm 0,5 \text{ V}$
- Empfohlene Kabellänge : Weniger als 1 m

<Für Leitungseingang>

- Eingangspegel für Leitungseingang : Ca. -10 dBV
- Empfohlene Kabellänge : Weniger als 10 m

④ Audioausgangskabel (Schwarz)

Einen externen Lautsprecher* mit einem Stereo-Minstecker (ø3,5 mm) anschließen. (Monauraler Audio-Ausgang.)

- Ausgangsimpedanz : Ca. 600Ω (unsymmetrisch)
 - Empfohlene Kabellänge : Weniger als 10 m
 - Ausgangspegel : -20 dBV
- * Einen Aktivlautsprecher verwenden.

WICHTIG:

- Vor Anschluss/Unterbrechung der Audiokabel und Einschalten der Kamera müssen die Audiogeräte ausgeschaltet werden. Andernfalls gibt der Lautsprecher laute Geräusche ab.
 - Sicherstellen, dass an dieses Kabel ein Stereo-Minstecker angeschlossen wird. Bei Anschluss eines Mono-Minsteckers erfolgt keine Tonwiedergabe.
Zum Anschließen eines Mono-Lautsprechers mit Verstärker muss ein selbst beschafftes Umwandlungskabel (Mono/Stereo) verwendet werden.
-

⑤ Alarm-E/A-Kabel / 4-poliges Alarmkabel (Zubehör)

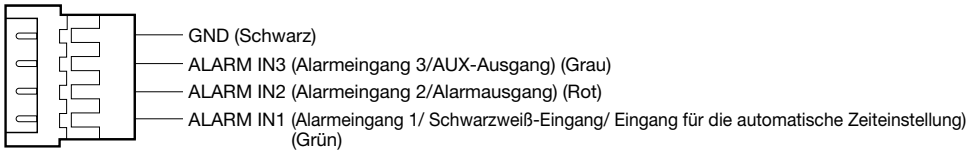
Anmerkung:

- Durch entsprechende Einstellung kann Aus, Eingang und Ausgang von ALARM IN2 und 3 vertauscht werden. Siehe die Bedienungsanleitung auf der Panasonic-Support-Website zu Einzelheiten über die Einstellungen (“Aus”, “Alarmeingang”, “Alarmausgang” oder “AUX-Ausgang”) von ALARM IN2 und 3.

<Leistungswerte>

- Alarmeingang 1/ Schwarzweiß-Eingang/ Eingang für die automatische Zeiteinstellung, Alarmeingang 2, Alarmeingang 3
Eingangsspezifikation : Spannungsfreier Arbeitskontakt
(4 V - 5 V Gleichstrom, interner Pullup-Widerstand)
OFF : Öffnen oder 4 V - 5 V Gleichstrom
ON : Schließt an GND (Ansteuerungsstrom: mindestens 1 mA oder mehr)
- Alarmausgang, AUX-Ausgang
Ausgangsspezifikation : Offener Kollektorausgang (max. externe Spannung: 20 V Gleichstrom)
ON : 4 V - 5 V Gleichstrom, interner Pullup-Widerstand
OFF : Ausgangsspannung 1 V Gleichstrom oder weniger (max. Ansteuerungsstrom: 50 mA)

4-poliges Alarmkabel



WICHTIG:

- Beim Anschluss externer Geräte darauf achten, dass die Nennwerte der Netzwerkkamera nicht überschritten werden.
- Bei Verwendung von ALARM IN2 und/oder 3 als Ausgangs-Anschlüsse muss sichergestellt werden, dass die Möglichkeit der Kollision mit externen Signalen ausgeschlossen ist.

⑥ MONITOR OUT-Klemme (werksseitig auf: NTSC-Monitor eingestellt)

Wird zum Anschließen eines Monitors für die Einstellungen während der Installation oder bei Wartungsarbeiten verwendet.

Anmerkung:

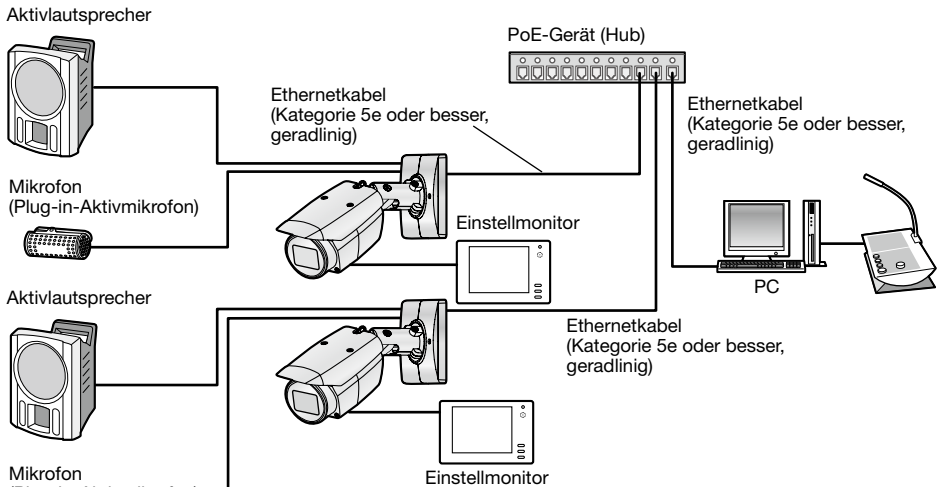
- In den Standardeinstellungen der Kamera ist der Monitor-Ausgang auf NTSC eingestellt. Zur Umschaltung des Monitor-Ausgangs auf PAL siehe die Bedienungsanleitung auf der Panasonic Support-Website.

WICHTIG:

- Der Einstellmonitor ist ausschließlich zum Kontrollieren des Betrachtungswinkels im Rahmen der Installation oder Wartung der Kamera vorgesehen. Sie ist nicht für die Aufzeichnung/Überwachung bestimmt.
- Bei einigen Monitorgeräten sind bestimmte Zeichen von der Anzeige (Datum, Zeit, Kameratitel usw.) ausgeschlossen.

Anschluss an ein Netzwerk über einen PoE-Hub

Vor Beginn der Montage die gesamte Systemkonfiguration überprüfen. Folgende Abbildung zeigt ein Beispiel für den Anschluss der Kamera über ein PoE-Gerät (Hub) an das Netzwerk.

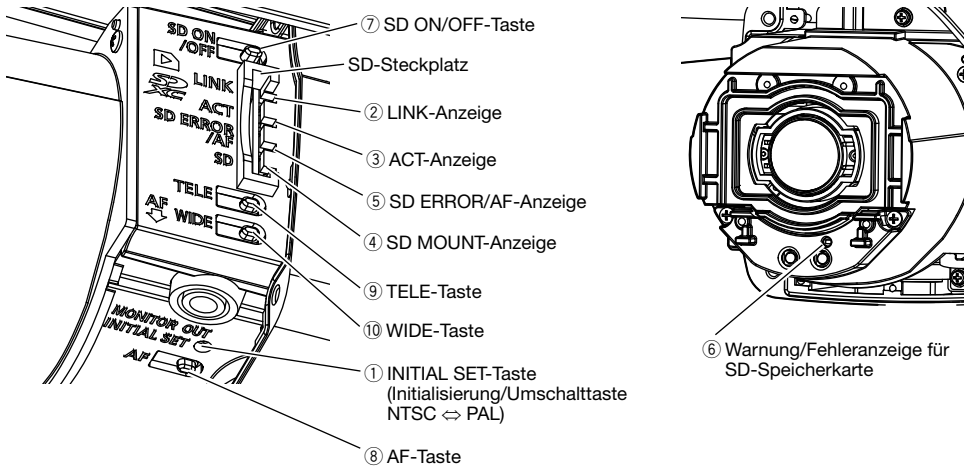


Für den direkten Anschluss der Kamera an einen PC ein Ethernetkabel (Kategorie 5e oder besser, Kreuzkabel) verwenden.

WICHTIG:

- Einen 10BASE-T/100BASE-TX-konformen Hub oder Router verwenden.
 - Wenn kein PoE-Hub verwendet wird, müssen alle Netzwerkkameras einzeln an eine 12-V-Gleichstromversorgung angeschlossen werden.
 - Bei Versorgung mit 12 V Gleichstrom ist ein PoE-Hub oder Router nicht erforderlich.
-

■ Anzeigen und Tasten



① INITIAL SET-Taste (Initialisierung/Umschalttaste NTSC ↔ PAL)

Zum Initialisieren der Netzwerk-Kamera wie unten beschrieben vorgehen.

- (1) Die Kamera ausschalten. Bei Verwendung eines PoE-Hubs das Ethernetkabel von der Kamera abtrennen.

Bei Verwendung einer externen Stromversorgung das 2-polige Netzkabel (Zubehör) von der Stromanschlussklemme (12 V Gleichstrom) abziehen.

- (2) Die INITIAL SET-Taste gedrückt halten, die Stromversorgung der Kamera einschalten und die Taste nach etwa 15 Sekunden loslassen. Die Kamera startet ca. 2 Minuten später und die Einstellungen einschließlich der Netzwerkeinstellungen werden initialisiert. Erneut versuchen, wenn die Kamera nicht normal hochfährt.

WICHTIG:

- Wenn die Kamera initialisiert wird, werden die Einstellungen einschließlich der Netzwerkeinstellungen initialisiert. Bevor Sie die Einstellungen initialisieren, empfehlen wir Ihnen, dass Sie sich die Einstellungen vorher notieren.
- Während der Initialisierung darf die Kamera nicht ausgeschaltet werden. Andernfalls kann die Initialisierung misslingen, was zu Störungen führen kann.

- Wenn die INITIAL SET-Taste (weniger als 1 Sekunde) gedrückt wird, um das Ausgangssignal des MONITOR OUT-Anschlusses umzuschalten, kann der MONITOR OUT-Anschluss für den NTSC-Monitor ↔ PAL-Monitor umgeschaltet werden.

② LINK-Anzeige

- Kommunikation zwischen Kamera und angeschlossenen Geräten ist möglich Leuchtet orange

③ ACT-Anzeige

- Netzwerkkamera überträgt Daten Blinkt grün (Zugriff)

④ SD MOUNT-Anzeige

- SD-Speicherkarte ist eingesetzt und kann erkannt werden
Erlischt → Blinkt grün → Erlischt
- Nach dem Einsetzen der SD-Speicherkarte und Drücken der SD ON/OFF-Taste (weniger als 1 Sekunde) können die Daten gespeichert werden
Erlischt → Leuchtet grün
- Abspeichern von Daten auf SD-Speicherkarte ist möglich
Leuchtet grün
- Zum Entnehmen der SD-Speicherkarte die SD ON/OFF-Taste (ca. 2 Sekunden) gedrückt halten
Leuchtet grün → Blinkt grün → Erlischt (Aufzeichnung)
Leuchtet grün → Erlischt (Wartstellung für Aufzeichnung)
Erlischt
- Speichern von Daten auf der SD-Speicherkarte wegen Störung der Karte nicht möglich oder Nichtverfügbarkeit der SD-Speicherkarte aufgrund ihrer Konfigurierung

⑤ SD ERROR/AF-Anzeige

- AF-Einstellung (Autofokus) läuft
Blinkt rot (1mal pro Sekunde)
- Wenn die Netzwerk-Kamera gestartet wird
Leuchtet rot
- Eine SD-Speicherkarte wurde erkannt
Leuchtet rot → Erlischt
- Wenn der SD-Steckplatz nicht verwendet wird oder nach dem Start der Kamera eine Störung der SD-Karte erkannt wird
Leuchtet rot → Bleibt rot

Anmerkung:

- Die leuchtende/blinkende LED kann mit den Softwareeinstellungen jederzeit ausgeschaltet werden. (Die ursprüngliche Einstellung ist leuchtend oder blinkend.) Die LED kann in Abhängigkeit von den Installationsbedingungen bei Bedarf dauerhaft ausgeschaltet werden. (☞ Bedienungsanleitung auf der Panasonic-Support-Website)
-

⑥ Warnung/Fehleranzeige für SD-Speicherkarte

- Wenn ein Warnstatus erkannt wird
Leuchtet rot
* Warnungserkennungsbedingungen für SD-Speicherkarte: Nachdem die Anzahl der Betriebsstunden 6 Jahre und die Anzahl der Überschreibungen 2000 überschritten hat.
- Wenn ein Fehlerstatus erkannt wird
Blinkt rot
* Warnung zur SD-Speicherkarte Erkennungsbedingungen: Schreibfehler, Lesefehler, usw.

Anmerkung:

- Die Vorgabe ist aus. Gemäß Installationsumgebung Einstellung mit Software nach Bedarf. (☞ Bedienungsanleitung auf der Panasonic-Support-Website)
-

⑦ SD ON/OFF-Taste

- (1) Wenn die SD ON/OFF-Taste (weniger als 1 Sekunde) gedrückt wird, leuchtet die SD MOUNT-Anzeige in Grün auf und es können Daten auf der SD-Speicherkarte gespeichert werden.
- (2) Wenn die SD ON/OFF-Taste (ca. 2 Sekunden) gedrückt wird, erlischt die SD MOUNT-Anzeige und die SD-Speicherkarte kann entnommen werden.

⑧ AF-Taste

Wird bei der Fokussierung verwendet. Weiterführende Informationen finden Sie im Installationshandbuch.

⑨ TELE-Taste

Anklicken der TELE-Schaltfläche zur Einstellung des Zoomverhältnisses auf "Tele".

⑩ WIDE-Taste

Anklicken der WIDE-Schaltfläche zur Einstellung des Zoomverhältnisses auf "Wide".

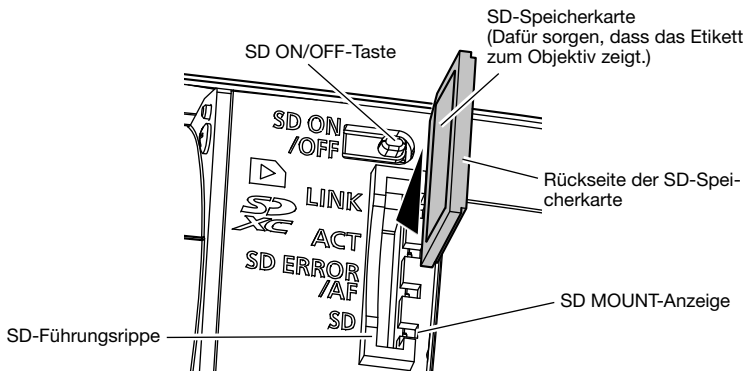
Einsetzen/Entnehmen einer SD-Speicherkarte

Anmerkung:

- Informationen über die Einstellungen für die SD-Speicherkarte finden Sie in der Bedienungsanleitung auf der Panasonic-Support-Website.
- Weitere aktuelle Informationen zu den kompatiblen SD-Speicherkarten finden Sie auf unserer Website (<https://security.panasonic.com/support/info/> <Kontroll-Nr.: C0107>).

■ Einsetzen einer SD-Speicherkarte

- [1] Die Frontblende von der Kamera entfernen, eine SD-Speicherkarte vollständig in den SD-Steckplatz einsetzen, bis ein Klicken zu hören ist.
- Die SD-Speicherkarte mit dem Etikett zum Objektiv hin zeigend einsetzen.
 - Die SD-Speicherkarte mit der Rückseite auf gleicher Höhe wie der untere Teil des mittleren SD-Führungsrippe einstecken, bis ein Klicken zu hören ist.
 - Die Finger von der SD-Speicherkarte nehmen und prüfen, dass die Rückseite nicht über den oberen Teil der SD-Führungsrippe übersteht.
 - Nach dem Einsetzen der SD-Speicherkarte die SD ON/OFF-Taste drücken und sicherstellen, dass die SD MOUNT-Anzeige dauerhaft leuchtet.
 - Wird die SD ON/OFF-Taste nach dem Einsetzen der SD-Speicherkarte nicht gedrückt, geht die SD MOUNT-Anzeige ca. 5 Minuten später automatisch an.



- [2] Die Glockenabdeckung an der Kamera anbringen.

■ Entnehmen einer SD-Speicherkarte

Zum Entnehmen der SD-Speicherkarte die Reihenfolge umkehren.

- Zum Entnehmen der SD-Speicherkarte die SD ON/OFF-Taste ca. 2 Sekunden gedrückt halten. Die SD-Speicherkarte kann entnommen werden, sobald die blinkende SD MOUNT-Anzeige erloschen ist.

WICHTIG:

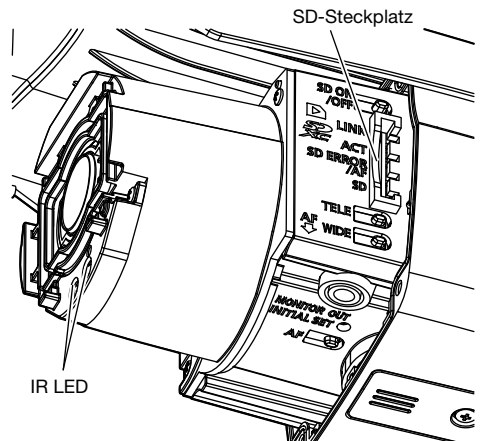
- Vor dem Ausschalten der Kamera sicherstellen, dass die SD MOUNT-Anzeige erloschen ist. Ausschalten der Kamera bei leuchtender oder blinkender SD MOUNT-Anzeige kann zu einer Beschädigung der aufgezeichneten Daten führen.
-

Anmerkung:

- Eine SD-Speicherkarte muss zunächst für das Produkt formatiert werden. Dabei gehen etwaige auf der SD-Speicherkarte enthaltene Daten verloren. Bei Verwendung einer SD-Speicherkarte, die unformatiert ist bzw. auf einem anderen Gerät formatiert wurde, funktioniert das Produkt u.U. nicht einwandfrei oder fällt in der Leistung ab. Informationen über das Formatieren einer SD-Speicherkarte finden Sie in der Bedienungsanleitung auf der Panasonic-Support-Website.
 - In Verbindung mit einigen SD-Speicherkarten funktioniert das Produkt u.U. nicht einwandfrei oder fällt in der Leistung ab. Die kompatiblen SD-Speicherkarten verwenden. (☞ Seite 30)
-

WICHTIG:

- Beachten Sie, dass der Bereich um die Infrarotleuchte (IR LED) in der rechten Abbildung heiß sein kann, wenn Sie die Kamera ausschalten und die Frontabdeckung abnehmen, um die SD-Speicherkarte herauszunehmen.
-



Problembehandlung

Bitte überprüfen Sie das Gerät auf folgende Symptome, bevor Sie es in Service geben.

Falls sich ein Problem durch die hier vorgeschlagenen Kontrollen und Abhilfen nicht beheben lässt oder hier nicht behandelt sein sollte, wenden Sie sich bitte an Ihren Fachhändler.

Symptom	Ursache/Abhilfe	Seitenverweis
Der Strom lässt sich nicht einschalten.	Bei Stromversorgung über ein PoE-Gerät <ul style="list-style-type: none"> Ist das PoE-Gerät über ein Ethernetkabel (Kategorie 5e oder besser, geradlinig) mit dem Netzwerkstecker verbunden? Den Anschluss auf Richtigkeit überprüfen. Bei einigen PoE-Geräten stoppt die Stromversorgung, wenn die angeforderte Leistung die Kapazität aller PoE-Ports insgesamt übersteigt. Siehe die Bedienungsanleitung des angeschlossenen PoE-Geräts. 	Installationshandbuch
	Bei Gleichstromversorgung <ul style="list-style-type: none"> Ist das 2-polige Netzkabel (Zubehör) fest in die Stromanschlussklemme (12 V Gleichstrom) der Kamera eingesteckt? Netzkabelstecker auf festen Sitz prüfen. Entspricht das verwendete Netzteil den technischen Daten? Das Netzteil mit den Angaben in den technischen Daten überprüfen. 	
Die LINK-Anzeige leuchtet nicht orange, wenn das Ethernetkabel an die Kamera angeschlossen wird.	<ul style="list-style-type: none"> Ist das Ethernetkabel richtig angeschlossen? Das Ethernetkabel ordnungsgemäß anschließen. Funktioniert der an die Kamera angeschlossene Hub oder Router einwandfrei? Prüfen, ob der verwendete Hub oder Router einwandfrei funktioniert. Ist das an die Kamera angeschlossene Ethernetkabel beschädigt? Das Kabel ersetzen. 	Installationshandbuch

Symptom	Ursache/Abhilfe	Seitenverweis
<p>Die SD ERROR/ AF-Anzeige leuchtet rot.</p>	<p>Diese Anzeige leuchtet rot auf, wenn keine Daten auf der SD-Speicherkarte gespeichert werden können.</p> <ul style="list-style-type: none"> • Steht der Schreibschutzschalter der eingelegten SD-Speicherkarte auf "LOCK"? Den Schreibschutzschalter der SD-Speicherkarte entriegeln. • Wurde die SD-Speicherkarte auf einem PC formatiert? Eine mit der Kamera formatierte SD-Speicherkarte verwenden. Andernfalls die Software zum Formatieren der SD-Speicherkarte im PC installieren. Weitere Informationen zu unterstützter Software finden Sie auf unserer Website (https://security.panasonic.com/support/info/ <Kontroll-Nr.: C0105>). • Ist die eingelegte SD-Speicherkarte beschädigt? Die Karte gegen eine unbeschädigte austauschen. 	<p>21, 22</p>
<p>Der Audio-Eingang enthält Störgeräusche.</p>	<ul style="list-style-type: none"> • Folgende Punkte überprüfen: <ul style="list-style-type: none"> • Kamera, Hub oder Peripheriegeräte sind nicht geerdet. • Die Kamera wird in der Nähe einer Starkstromleitung betrieben. • Die Kamera wird in der Nähe eines Geräts betrieben, das ein starkes elektromagnetisches Feld oder Radiowellen erzeugt (z.B. im Bereich einer Fernseh-/Radioantenne, eines Klimaanlage-motors oder Transformators). <p>Falls der Audio-Eingang auch nach den obigen Kontrollen noch Störgeräusche enthält, ein Aktivmikrofon verwenden oder einen niederohmigen Audio-Ausgang anschließen.</p>	<p>14</p>
<p>Der Fokus kann nicht automatisch eingestellt werden.</p>	<ul style="list-style-type: none"> • Bei den folgenden Kamerastandorten oder den folgenden Zielen kann der Fokus möglicherweise nicht automatisch eingestellt werden. Stellen Sie in diesem Fall den Fokus manuell ein. <ul style="list-style-type: none"> • Wenn sich das Ziel viel bewegt • Wenn sich die Beleuchtungsstärke drastisch ändert • Wenn die Lichtstärke niedrig ist • Wenn das Ziel oder der Kamerastandort extrem hell oder reflektierend ist • Bei Sicht durch Fenster • Wenn sich die Frontblende an einer Stelle befindet, wo sie leicht verschmutzen kann • Kamerastandorte an denen es nicht viel Kontrast gibt, wie beispielsweise eine weiße Wand • Bei starkem Flimmern 	<p>Bedienungsanleitung (auf der Panasonic Support-Webseite)</p>

Technische Daten

• Allgemeines

Stromversorgung* ¹ :	12 V Gleichstrom PoE (IEEE802.3af-konform)
Leistungsaufnahme* ¹ :	12 V Gleichstrom : 830 mA/Ca. 10,0 W PoE 48 V Gleichstrom : 220 mA/Ca. 10,6 W (Gerät der Klasse 0)
Einsatzbedingungen Betriebsumgebungstemperatur:	-40 °C bis +60 °C* ² (Einschaltbereich: -30 °C bis +60 °C)
Betriebsumgebungs- Luftfeuchtigkeit:	10 % bis 100 % (kondensationsfrei)
Lagerbedingungen Lagertemperatur: Lagerfeuchtigkeit:	-30 °C bis +60 °C 10 % bis 95 % (kondensationsfrei)
Monitor-Ausgang (für Einstellung):	VBS: 1,0 V [p-p]/75 Ω, FBAS, Steckerbuchse Die Kamera kann ein NTSC- oder PAL-Signal liefern (das NTSC- bzw. PAL-Signal entweder durch schnelles Drücken (innerhalb 1 Sekunde) der INITIAL SET-Taste oder per Software wählen).
EXT I/O-Klemmen:	ALARM IN 1 (Alarমেingang 1/ Schwarzweiß-Eingang/ Eingang für die automatische Zeiteinstellung) (x1) ALARM IN2 (Alarমেingang 2/ALARM OUT) (x1) ALARM IN3 (Alarমেingang 3/AUX OUT) (x1)
Audioeingang: Für Mikrofoneingang:	ø3,5 mm Stereo-Minibuchse Empfohlenes/geeignetes Mikrofon: Plug-in-Aktivmikrofon (Empfindlichkeit des Mikrofons: -48 dB±3 dB (0 dB=1 V/Pa, 1 kHz) Eingangsimpedanz: Ca. 2 kΩ (unsymmetrisch) Versorgungsspannung: 2,5 V ±0,5 V
Für Leitungseingang:	Eingangspegel: Ca. -10 dBV
Audio-Ausgang* ³ :	ø3,5 mm Stereo-Minibuchse (Monauraler Audio-Ausgang.) Ausgangsimpedanz: Ca. 600 Ω (unsymmetrisch) Ausgangspegel: -20 dBV
Wasserdicht** ⁴ :	IP66 (IEC 60529), Typ 4X (UL50E) Entspricht NEMA 4X
Stoßfestigkeit:	IK10 (IEC 62262)
Windbeständigkeit:	Bis zu 40 m/s
Abmessungen:	Mit Adapterdose: 133 mm (B) x 133 mm (H) x 377 mm (L) Ohne Adapterdose: 130 mm (B) x 130 mm (H) x 337 mm (L)
Masse:	Mit Adapterdose : Ca. 2,1 kg Ohne Adapterdose : Ca. 1,6 kg
Lackierung:	Gehäuse: Aluminium-Druckguss und Kunstharz, Metallic-Silber Äußere Befestigungsschrauben: Edelstahl (Korrosionsbeständige Behandlung) Frontblende: PC-Kunstharz, Clear

- *1 Weitere Informationen über Stromversorgung und Leistungsaufnahme finden Sie auf unserer Website (<https://security.panasonic.com/support/info/> <Kontroll-Nr.: C0106>).
- *2 Bei Verwendung der dauerhaft leuchtenden IR-LED-Lampe beträgt die Obergrenze des Betriebstemperaturbereichs +50°C.
- *3 Diese Kamera ist nicht mit der Funktion zur Änderung des Audio-Ausgangs oder Monitor-Ausgangs ausgestattet.
- *4 Unter der Voraussetzung, dass die Montage den in diesem Installationshandbuch enthaltenen Anweisungen entspricht und eine geeignete Wasserabdichtung aufgebracht wurde.

• Kamera

Bildaufnahmeelement:	1/1,8-Typ-CMOS-Bildsensor
Effektive Pixelzahl:	Ca. 8,4 Megapixel
Abtastbereich:	7,68 mm (H) x 4,32 mm (V)
Abtastsystem:	Kontinuierlich
Mindestbeleuchtungsstärke:	Farbe: 0,09 lx (F1,5, Max.Verschlusszeit: Aus (1/30 s), AGC: 11) 0,006 lx (F1,5, Max.Verschlusszeit: Max. 16/30 s, AGC: 11)* BW: 0 lx (F1,5, Max.Verschlusszeit: Aus (1/30 s), AGC: 11, bei leuchtender IR LED-Leuchte) 0,05 lx (F1,5, Max.Verschlusszeit: Aus (1/30 s), AGC: 11) 0,003 lx (F1,5, Max.Verschlusszeit: Max. 16/30 s, AGC: 11)* * Umgerechneter Wert
Intelligente Autom.:	An/Aus
Super Dynamic:	An/Aus Der Pegel kann im Bereich von 0 bis 31 eingestellt werden.
Dynamikbereich:	Max. 120 dB (Super Dynamic: An, Ebene: 31)
Maximaler Zuwachs:	Der Pegel kann im Bereich von 0 bis 11 eingestellt werden.
Adaptive Schwarzdehnung:	Der Pegel kann im Bereich von 0 bis 255 eingestellt werden.
Gegenlichtkompensation (BLC)/ Glanzlichtkompensation (HLC):	BLC/ HLC/ Aus Der Pegel kann im Bereich von 0 bis 31 eingestellt werden. (Nur bei Super Dynamic/Intelligente Autom.: Aus)
Nebelkompensation:	An/Aus Der Pegel kann im Bereich von 0 bis 8 eingestellt werden. (Nur wenn die Intelligente Autom./Autom. Kontrasteinstellung: Aus)
Einstellung der Lichtregelung:	Außenszene/ Innenszene (50 Hz)/ Innenszene (60 Hz)/ Feste Verschlusszeit
Verschlusszeit:	1/30 Fix, 3/120 Fix, 2/100 Fix, 2/120 Fix, 1/100 Fix, 1/120 Fix, 1/250 Fix, 1/500 Fix, 1/1000 Fix, 1/2000 Fix, 1/4000 Fix, 1/10000 Fix
Max. Verschlusszeit:	Max 1/4000s, Max 1/2000s, Max 1/1000s, Max 1/500s, Max 1/250s, Max 1/120s, Max 1/100s, Max 2/120s, Max 2/100s, Max 3/120s, Max 1/30s, Max 2/30s, Max 4/30s, Max 6/30s, Max 10/30s, Max 16/30s
Farbe/Schwarzweiß:	Aus/ An(Infrarotlicht Aus)/ An(Infrarotlicht An)/ Auto 1(Infrarotlicht Aus)/ Auto 2(Infrarotlicht An)/ Auto 3(SCC)

IR LED-Leuchte:	Hoch/ Mittel/ Niedrig/ Aus Maximale Sichtweite: 40 m
Weißabgleich:	ATW1/ ATW2/ AWC
Digitale Rauschunterdrückung:	Der Pegel kann im Bereich von 0 bis 255 eingestellt werden.
Privatzone:	An/Aus Max. 8 Zonen einstellbar
Kameratitel-Anzeige:	An/Aus Bis zu 20 Zeichen (alphanumerische Zeichen, Symbole)
Video-Bewegungsmelder (VMD):	An/Aus 4 Bereiche einstellbar
Bilddrehung* ¹ , * ² :	0° (Aus) / 90° / 180° (Höhenverkehrt) / 270°

*1 "90°" und "270°" sind nur verfügbar, wenn "15 fps" für die "Bild-Digitalisierung" ausgewählt ist.

*2 Nach der Einstellung des Winkels für das gedrehte Bild dreht sich auch die analoge Ausgabe der MONITOR OUT-Klemme.

• Objektiv

Zoomverhältnis:	2x Optischer Zoom Bei 1280x720 Auflösung ist 6x zusätzlicher elektronischer Zoom* verfügbar. (Motorisierter Zoom / Motorisierter Fokus) * Der zusätzliche elektronische Zoom ist nur verfügbar, wenn "15 fps" für die "Bild-Digitalisierung" ausgewählt ist.
Digital-Zoom (elektronisch):	Werte 1x, 2x, 4x wählbar
Brennweite:	4,3 mm – 8,6 mm
Max. Öffnungsverhältnis:	1:1,5 (WIDE) – 1:2,4 (TELE)
Fokusbereich:	1 m – ∞
Blendenbereich:	F1,5 – Close
Betrachtungswinkel:	[16:9-Modus*] *Der [4:3-Modus] wird nicht unterstützt. Horizontal: 53° (TELE) – 104° (WIDE) Vertikal: 30° (TELE) – 56° (WIDE)

• Kamera-Montagehalterung

Einstellwinkel:	<Deckenmontage> Horizontal: ± 180° (Nach Horizontalwinkel (PAN) einstellen) Vertikal: 0° bis 100° (Nach Vertikalwinkel (TILT) einstellen) Gierwinkel: -190° bis +100° (Nach Azimuthwinkel (YAW) einstellen)
Einstellwinkel:	<Wandmontage> Horizontal: ±100° (Nach Vertikalwinkel (TILT) einstellen)* Vertikal: ±100° (Nach Vertikalwinkel (TILT) einstellen)* Gierwinkel: -190° bis +100° (Nach Azimuthwinkel (YAW) einstellen) * Sie können zwischen horizontaler und vertikaler Ausrichtung wechseln, indem Sie den Horizontalwinkel (PAN) einstellen.
Abmessungen:	130 mm (B), 130 mm (H) (Installationsbereich Kamera-Montagehalterung)
Lackierung:	Aluminium-Druckguss, Metallic-Silber

• **Netzwerk**

Netzwerk:	10BASE-T/100BASE-TX, RJ45-Stecker
Auflösung*1: H.265/H.264 JPEG (MJPEG)	[16:9-Modus*] *Der [4:3-Modus] wird nicht unterstützt. 3840x2160/ 2560x1440/ 1920x1080/ 1280x720/ 640x360/ 320x180
Bildkompression*2: H.265/H.264	<p>Übertragungspriorität: Konstante Bitrate/ VBR/ Bildwiederholfrequenz/ Größte Mühe</p> <p>Bildwiederholfrequenz: 1 fps/ 3 fps/ 5 fps*/ 7,5 fps*/ 10 fps*/ 12 fps*/ 15 fps*/ 20 fps*/ 30 fps*</p> <p>(Die Bildwiederholfrequenz ist begrenzt auf die "Bitrate". Wird ein Wert mit einem Sternchen (*) ausgewählt, ist die tatsächliche Bildwiederholfrequenz eventuell niedriger als der ausgewählte Wert.)</p> <p>Bitrate pro Client: 64 kbps/ 128 kbps*/ 256 kbps*/ 384 kbps*/ 512 kbps*/ 768 kbps*/ 1024 kbps*/ 1536 kbps*/ 2048 kbps*/ 3072 kbps*/ 4096 kbps*/ 6144 kbps*/ 8192 kbps*/ 10240 kbps*/ 12288 kbps*/ 14336 kbps*/ 16384 kbps*/ 20480 kbps*/ 24576 kbps*/ --FREIER EINTRAG-- (Der verfügbare Bitratenbereich variiert in Abhängigkeit von dem unter "Bild-Digitalisierung" gewählten Wert.)</p> <p>Bildqualität:</p> <ul style="list-style-type: none"> • Für "Konstante Bitrate", "Priorität der Bildwiederholfrequenz" und "Größte Mühe": Bewegungspriorität/ Normal/ Qualitätspriorität • "VBR": 0 Superfein/ 1 Fein/ 2/ 3/ 4/ 5 Normal/ 6/ 7/ 8/ 9 Niedrig <p>Verbindungsart: Unicast/Multicast</p>
JPEG (MJPEG)	<p>Bildqualität: 0 Superfein/ 1 Fein/ 2/ 3/ 4/ 5 Normal/ 6/ 7/ 8/ 9 Niedrig (10 Stufen: 0-9)</p> <p>Verbindungsart: Push/Pull</p> <p>Auffrischintervall: 0,1 fps/ 0,2 fps/ 0,33 fps/ 0,5 fps/ 1 fps/ 2 fps/ 3 fps/ 5 fps/ 6 fps/ 10 fps/ 12 fps/ 15 fps/ 30 fps (Bei gleichzeitiger Verwendung von JPEG und H.265/H.264 sind die JPEG-Bildraten beschränkt.)</p>
Smart Coding:	<p>GOP-Steuerung (Bildergruppe) Ein (Steuerung der Bildwiederholfrequenz)*/ On(Erweitert)*/ An(Niedrig)/ An(Mittel)/ Aus * Ein (Steuerung der Bildwiederholfrequenz) und On(Erweitert) sind nur mit H.265 verfügbar</p> <p>AUTO VIQS An/Aus</p>
Audiokompressionsmethode:	G.726 (ADPCM) : 16 kbps/32 kbps G.711 : 64 kbps AAC-LC*3 : 64 kbps/ 96 kbps/ 128 kbps
Bandbreitenskalierung:	Unbegrenzt/ 64 kbps/ 128 kbps/ 256 kbps/ 384 kbps/ 512 kbps/ 768 kbps/ 1024 kbps/ 2048 kbps/ 4096 kbps/ 6144 kbps/ 8192 kbps/ 10240 kbps/ 15360 kbps/ 20480 kbps/ 25600 kbps/ 30720 kbps/ 35840 kbps/ 40960 kbps/ 51200 kbps

Protokolle:	IPv6: TCP/IP, UDP/IP, HTTP, HTTPS, FTP, SMTP, DNS, NTP, SNMP, DHCPv6, RTP, MLD, ICMP, ARP, IEEE 802.1X, DiffServ IPv4: TCP/IP, UDP/IP, HTTP, HTTPS, RTSP, RTP, RTP/RTCP, FTP, SMTP, DHCP, DNS, DDNS, NTP, SNMP, UPnP, IGMP, ICMP, ARP, IEEE 802.1X, DiffServ
Sicherheit:	Benutzerauthentifizierung, Hostauthentifizierung, HTTPS*, Veränderungserkennung der Videodatei* * Die Zertifizierung ist vorinstalliert.
Betriebssystem*4:	Microsoft Windows 10 Microsoft Windows 8.1 Microsoft Windows 7
Browser*4, *5:	Internet Explorer 11 (32-Bit) Microsoft Edge Firefox Google Chrome
Maximaler Mehrfachzugriff:	14* (Anzahl der Sitzungen, die gleichzeitig mit den Kameras verbunden sein können) * Abhängig von den Netzwerkbedingungen
FTP-Client:	Übertragung von Alarmbildern, regelmäßige Übertragung zum FTP-Server (Bei Ausfall der Übertragung Backup auf optionaler SD-Speicherkarte.)
Mehrfachbildschirm:	Auf dem Mehrfachbildschirm können bis zu 16 Kamerabilder gleichzeitig dargestellt werden (Einschließlich der Kamera selbst).
Kompatibel mit SDXC/SDHC/SD-Speicherkarten*6, *7, *8:	Hergestellt von Panasonic (SD-Geschwindigkeitsklasse 6 oder höher) SDXC-Speicherkarte : 64 GB, 128 GB, 256 GB SDHC-Speicherkarte : 4 GB, 8 GB, 16 GB, 32 GB SD-Speicherkarte : 2 GB (Ausgenommen miniSD-Speicherkarte und microSD-Speicherkarte.)
Kompatibilität zu Mobiltelefonen:	JPEG-Bild, AUX-Steuerung (abhängig von der Zugriffsebene)
Kompatibilität mit mobilen Endgeräten: (Stand: April 2019)*9	iPad/iPhone (iOS 4.2.1 oder neuer) Mobile Android™-Endgeräte

*1 Für jeden Stream kann H.265/H.264 ausgewählt werden.

*2 Übertragung über 4 Streams einzeln einstellbar.

*3 Nutzen Sie für die Audioaufzeichnung auf einer SD-Speicherkarte nur AAC-LC (Erweitertes Audio-Coding - Niedrige Komplexität).

*4 Zu weiteren Informationen über die Systemanforderungen des PC und Vorsichtsmaßnahmen bei Verwendung von Microsoft Windows oder Internet Explorer, auf der mitgelieferten CD-ROM "Manual" - "Open" anklicken und "Notes on Windows / Internet Explorer versions" anklicken.

*5 Neueste Informationen zum Browser finden Sie auf unserer Website (<https://security.panasonic.com/support/info/> <Kontroll-Nr.: C0122>).

*6 Siehe unsere Website unten zur Anzahl der Bilder, die auf der SD-Speicherkarte gespeichert werden können, und zur Dauer (Anzeige).

<https://security.panasonic.com/support/info/>

Mögliche Anzahl von JPEG-Bildern, die gespeichert werden können: <Kontroll-Nr.: C0306>

Mögliche Dauer der Streaming-Bilder (H.265 oder H.264), die gespeichert werden können: <Kontroll-Nr.: C0307>

*7 Weitere aktuelle Informationen zu den kompatiblen SD-Speicherkarten finden Sie auf unserer Website (<https://security.panasonic.com/support/info/> <Kontroll-Nr.: C0107>).

*8 Eine SD-Speicherkarte hoher Qualität und Haltbarkeit wählen, wenn die darauf gespeicherten Bilder wiederholt mit der automatischen Überschreibfunktion durch neue überschrieben werden sollen.

*9 Zu Informationen über kompatible Geräte siehe unsere Webseite unter (<https://security.panasonic.com/support/info/> <Kontroll-Nr.: C0108>).

Sonderzubehör

Stangenmontagehalterung:	WV-Q188
Eckenmontagehalterung:	WV-Q189
Frontblende: (Durchsichtige Ausführung mit ClearSight-Beschichtung)	WV-CW8CN

Panasonic Corporation

<http://www.panasonic.com>

Panasonic i-PRO Sensing Solutions Co., Ltd.
Fukuoka, Japan

Authorised Representative in EU:

Panasonic Testing Centre
Panasonic Marketing Europe GmbH
Winsbergring 15, 22525 Hamburg, Germany



© Panasonic i-PRO Sensing Solutions Co., Ltd. 2019

N0419-2109

PGQP2723XA