

Panasonic

Guia de Instalação

Instruções de instalação incluídas

Câmara de rede

Nº MODELO **WV-S2250L**



- Antes de tentar conectar ou operar este produto, favor ler estas instruções cuidadosamente e então guardar este manual para referência futura.
- Consulte as "Informações importantes" no CD-ROM fornecido para obter mais detalhes sobre a descrição básica deste produto. Para informações sobre como executar as configurações e como operar a câmera, consulte as Instruções de Operação no seguinte website de apoio da Panasonic: <https://security.panasonic.com/download/>
- Antes de ler este manual, certifique-se de ler a Informação importante.

Panasonic Corporation
<http://www.panasonic.com>

Panasonic i-PRO Sensing Solutions Co., Ltd.
Fukuoka, Japan

Authorised Representative in EU:



Panasonic Testing Centre
Panasonic Marketing Europe GmbH
Winsbergring 15, 22525 Hamburg, Germany

© Panasonic i-PRO Sensing Solutions Co., Ltd. 2019

N0518-1109 PGQP2669YA

ADVERTÊNCIA:

- Para prevenir ferimentos, este equipamento deve ser firmemente fixado à parede/teto de acordo com as instruções de instalação indicadas.
- Para prevenir o risco de fogo ou choque elétrico, não exponha este equipamento à chuva ou umidade.
- O equipamento não deve ser exposto a gotejamentos ou respingos.
- Todo o trabalho relacionado com a instalação deste produto deve ser efetuado por pessoal qualificado ou instaladores do sistema.
- Instalação deve ser realizada de acordo com todas as regras de instalação em vigor.
- As conexões devem cumprir o código elétrico local.
- As baterias (bateria ou baterias instaladas) não devem ser expostas a calor excessivo, como da luz solar, o fogo ou similares.

CUIDADO:

- Quaisquer alterações ou modificações não expressamente aprovadas pela parte responsável pela conformidade podem ser motivo para o cancelamento da autoridade do usuário para operar o equipamento.
- A câmera de rede destina-se apenas para uma conexão a uma rede Ethernet ou PoE sem roteamento à planta exterior.

: Símbolo de corrente contínua

: Símbolo de superfície quente

Informações sobre o descarte em outros países fora da União Europeia



Estes símbolos são válidos apenas na União Europeia. Se você deseja descartar estes itens, entre em contato com as autoridades locais ou com o seu revendedor e pergunte sobre o método de descarte correto.

Sobre os manuais do usuário

A documentação do produto é composta dos seguintes documentos.

- **Guia de Instalação (este documento):** Explica os procedimentos de instalação, montagem, conexões de cabos e o ajuste do campo de visão.
- **Informações importantes (incluídas no CD-ROM):** Fornece informações básicas sobre o produto, tais como precauções para a instalação, peças e funções, etc.
- **Instruções de Operação (no website de apoio da Panasonic):** Explica como realizar os ajustes e como operar esta câmera.

Nota:

- Devido às melhorias do produto, a aparência externa e outras partes mostradas neste manual podem diferir do produto real, desde que não interfiram com o uso normal.
- "<No. de controle: C****>" usado nesse documento deve ser usada para procurar informações no site da web de apoio da Panasonic para orientá-lo para a informação correta.

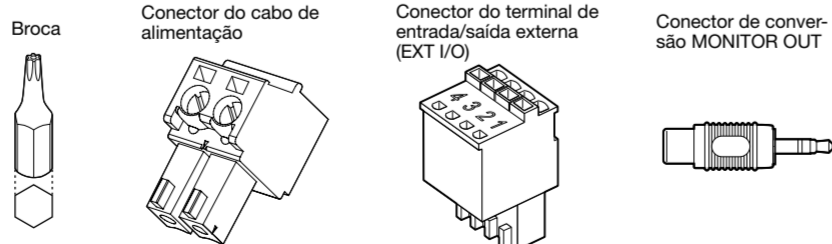
Acessórios padrão

Guia de Instalação (este documento)1 jogo CD-ROM*1 1 pç.
Important Safety Instructions 1 pç. Rótulo de código*2 1 pç.
Certificado de garantia..... 1 pç.

*1 O CD-ROM contém os diferentes tipos de instruções de operação e de ferramentas de programas de software.
*2 Este rótulo pode ser requerido para a gestão da rede. Tenha cuidado para não perder este rótulo.

As seguintes peças são utilizadas durante os procedimentos de instalação.

Placa de fixação1 pç. Conector de conversão MONITOR OUT1 pç.
Gabarito A (para a placa de fixação) 1 folha. Broca (chave sextavada, tamanho de parafusos de 6,35 mm T10).....1 pç.
Conector do cabo de alimentação*3 1 pç. Conector do terminal de entrada/saída externa (EXT I/O)*31 pç.



*3 O conector do terminal de entrada/saída externa (EXT I/O) e o conector do cabo de alimentação estão conectados à câmera.

Preparativos

Prepare as peças necessárias para cada método de instalação antes de iniciar a instalação. Os seguintes são os requisitos para os diferentes métodos de instalação.

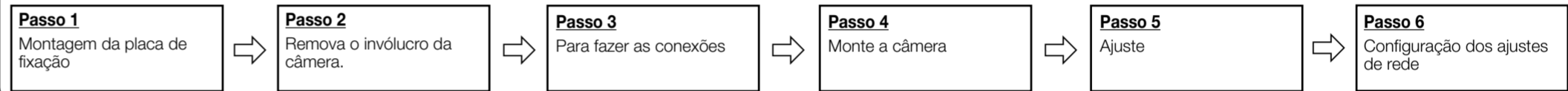
IMPORTANTE:

- Prepare quatro parafusos (M4) para fixar a placa de fixação (acessório) no teto ou na parede.
- A capacidade de resistência à extração mínima necessária para um único parafuso ou parafuso de ancoragem é de 196 N ou mais quando a montagem é efetuada seguindo o método de instalação [Tipo 1] ou [Tipo 2], descritos na tabela à direita.
- Selecione parafusos de acordo com o material do local onde a câmera será montada. Neste caso, não devem ser utilizados parafusos e pregos para madeira.
- Se o local de montagem é de placas de reboco ou placas de gesso muito fraco para suportar todo o peso, tal área deve ser suficientemente reforçada.

Guia de Instalação

O trabalho de instalação é explicado em 6 passos.

• Remova a câmera seguindo os procedimentos de instalação na ordem inversa.



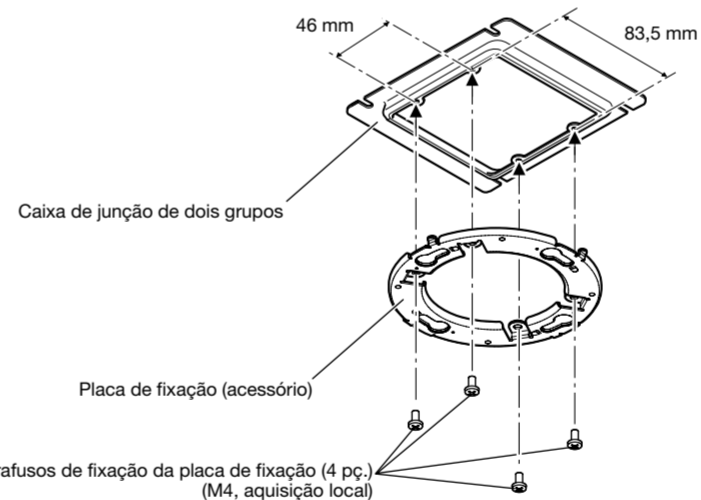
Passo 1 Montagem da placa de fixação * Existem 2 métodos para instalar a câmera no teto ou na parede.

[Universal]

Nota:

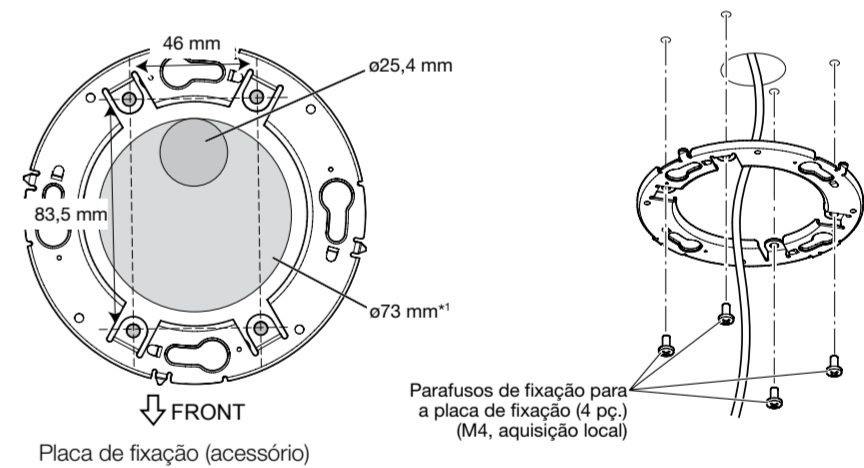
- Fixe a placa de fixação (acessório), de modo que a marca (PGYE1054) esteja voltada para o teto ou a parede onde deva ser instalada.

[Tipo 1] Monte a câmera uma caixa de junção de dois grupos usando a placa de fixação (acessório).



[Tipo 2] Monte diretamente a câmera no teto ou na parede usando a placa de fixação (acessório).

Alinhar a direção **FRONT** do gabarito **A** (acessório) com a direção desejada, e faça quatro furos para instalar a placa de fixação e um furo de 25,4 mm para fazer passar os cabos. Em seguida, prenda a placa de fixação ao teto ou parede. A orientação da marca "FRONT" da câmera (ver a figura em [3] do "Passo 4 Monte a câmera") deve estar voltada para a direção desejada da câmera.



*1 Se ainda não decidiu a direção de montagem da câmera ou se deseja mudar a direção da câmera após a instalação

Caso de desejar poder mudar a direção da câmera, perfurar um orifício 73 mm de diâmetro no centro. Assim poderá ajustar a direção da montagem da câmera em incrementos de 90°.

Importantes instruções de segurança

- 1) Leia estas instruções.
- 2) Guarde estas instruções.
- 3) Observe todas as advertências.
- 4) Siga todas as instruções.
- 5) Não utilize este equipamento próximo à água.
- 6) Limpe somente com um pano seco.
- 7) Não bloqueie as aberturas de ventilação. Instale de acordo com as instruções do fabricante.
- 8) Não instale próxima a quaisquer fontes de calor como, por exemplo, radiadores, registros de calor, estufas ou outros equipamentos (incluindo amplificadores) que produzam calor.
- 9) Utilize somente acessórios/conexões especificadas pelo fabricante.
- 10) Utilize somente com o carrinho, estrutura, tripé, suporte, ou mesa especificados pelo fabricante ou vendidos com o equipamento. Quando utilizar um carrinho, tenha cuidado ao mover o conjunto carrinho/equipamento para evitar ferimentos provocados pela queda.



- 11) Desconecte este equipamento durante tempestades com raios ou quando não utilizado durante longos períodos de tempo.
- 12) Conte todos os reparos a um técnico de serviço qualificado. Reparos são necessários quando a câmera tiver sido danificada de qualquer forma como, por exemplo, o cabo de força ou plugue estiver danificado, líquido tiver sido derramado ou objetos tenham caído dentro da câmera, ou ainda se a câmera tiver sido exposta à chuva ou umidade, não operar normalmente ou tiver sofrido uma queda.

Guia de solução de problemas

Antes de solicitar serviço, consulte "Guia de solução de problemas" de Informações importantes no CD-ROM e Instruções de Operação no site da web de apoio da Panasonic. Então, confirme o problema.

Software de código aberto

- Este produto contém software de código aberto licenciado sob GPL (GNU Licença Pública Geral), LGPL (GNU Licença Pública Geral Reduzida), etc.
- Os clientes podem duplicar, distribuir e modificar o código aberto do software sob licença da GPL e/ou LGPL.
- Consulte o arquivo "readme.txt" no CD-ROM fornecido para obter informações adicionais sobre o licenciamento do software de código aberto e o código aberto.
- Note-se que a Panasonic não responderá a quaisquer perguntas relativas sobre o conteúdo do código aberto.

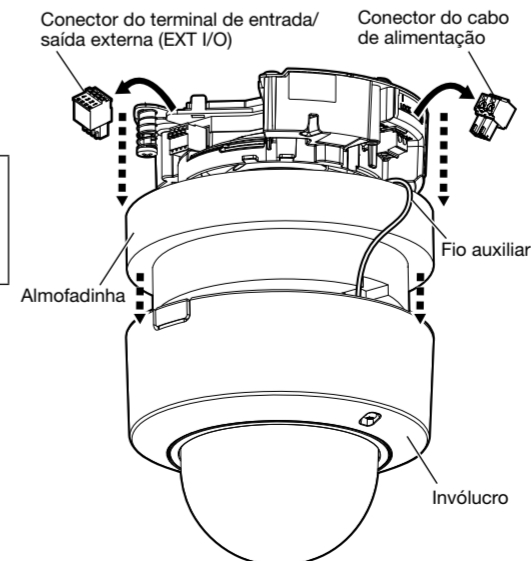
Passo 2 Remova o invólucro da câmera

[1] Remova o invólucro e a almofadinha da câmera.

[2] Remova o conector do cabo de alimentação (acessório) e o conector do terminal de entrada/saída externa (EXT I/O) (acessório) instalado na câmera.

IMPORTANTE:

- O invólucro é fixado ao corpo da câmera com o fio auxiliar instalado, por isso não deverá removê-lo.

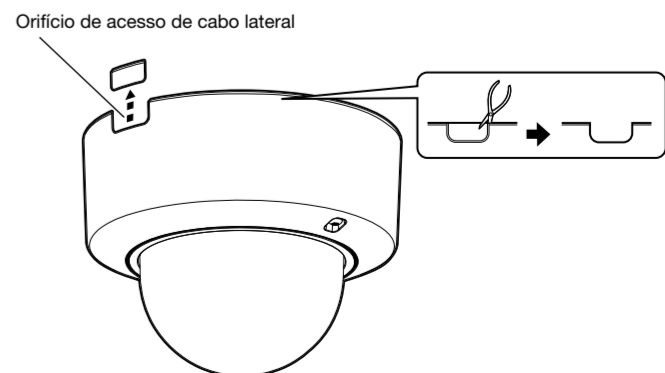


Usando o orifício de acesso de cabo lateral

Quando a câmera é instalada diretamente no teto ou na parede com cabos expostos ou quando a câmera é montada usando o suporte de montagem em teto WV-Q174B (opção), corte uma porção do invólucro para abrir um orifício de acesso de cabo lateral.

IMPORTANTE:

- Para evitar lesões e para proteger os cabos, alise o orifício de acesso de cabo lateral com uma lima para remover os cantos afiados.

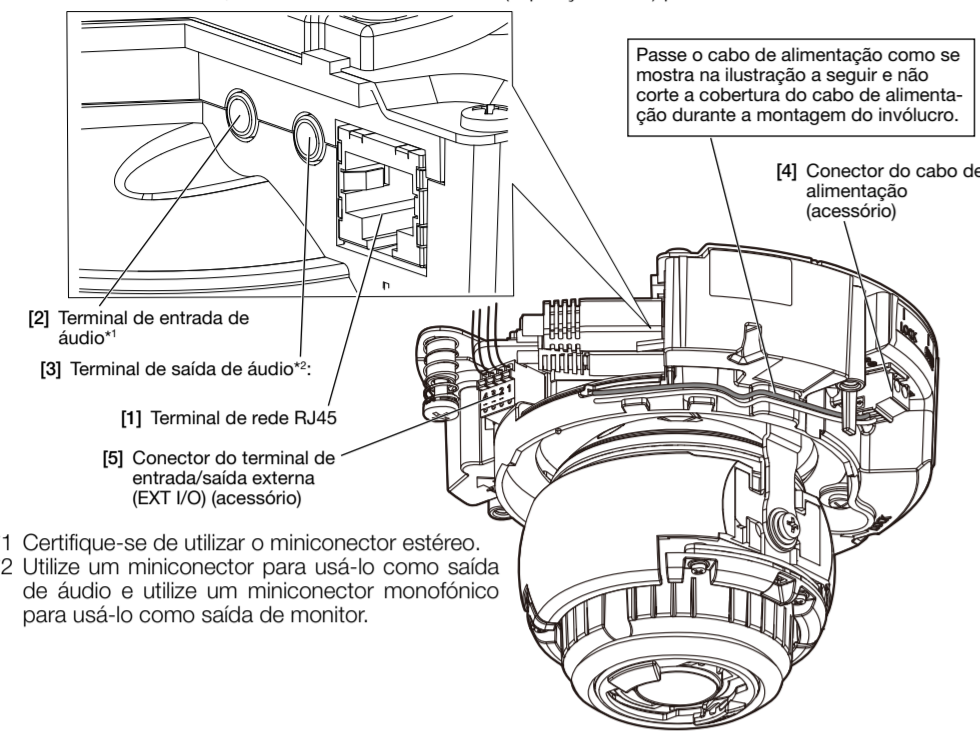


* Uma parte do invólucro e do fio auxiliar é omitida nas ilustrações após o passo 3.

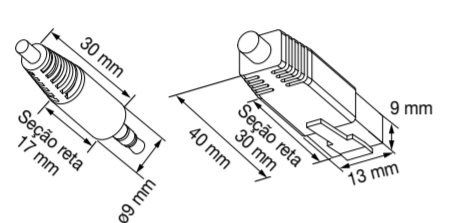
Passo 3 Para fazer as conexões

■ Consulte as "Informações importantes" no CD-ROM fornecido para obter detalhes sobre cada cabo.

- Quando necessário, use uma conexão de cabo (aquisição local) para recolher os cabos.



*1 Certifique-se de utilizar o miniconector estéreo.
*2 Utilize um miniconector para usá-lo como saída de áudio e utilize um miniconector monofônico para usá-lo como saída de monitor.



IMPORTANTE:

- Desligue a alimentação de cada sistema (concentrador PoE ou dispositivo de alimentação da câmera) antes de efetuar as conexões.
- A fonte de alimentação de 12 V, c.c. deve ser isolada da alimentação de corrente alternada comercial.

- [1] Ligue um cabo de Ethernet (categoria 5e ou melhor, reto) ao terminal de rede RJ45.
- [2] Se for necessário, conecte um microfone ou a linha de saída de um dispositivo externo ao terminal de entrada de áudio.

[3] Se for necessário, conecte um alto-falante amplificado ao terminal de saída de áudio.

Nota:

- A saída de áudio pode ser comutada para a saída do monitor. Consulte as Instruções de Operação no site da web de apoio da Panasonic para descrições sobre como comutar a saída.

[4] Ao conectar um adaptador CA ou uma fonte de alimentação externa, use o conector do cabo de alimentação (acessório) para conectá-lo à câmera.

Cuidado:

- UM DISPOSITIVO DE DESCONEXÃO FACILMENTE ACESSÍVEL DEVE SER INCORPORADO AO EQUIPAMENTO ALIMENTADO PELA FONTE DE ALIMENTAÇÃO DE 12 V, C.C.
- SOMENTE CONECTAR FONTE DE ALIMENTAÇÃO DE 12 V, C.C., CLASSE 2 (UL 1310/CSA 223) ou FONTE DE ALIMENTAÇÃO LIMITADA (IEC/EN/UL/CSA 60950-1).

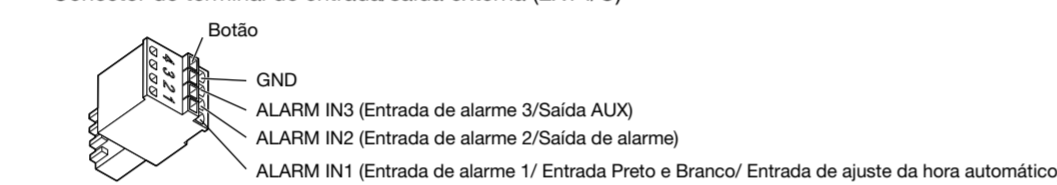
- 1 Afrouxe o parafuso do conector do cabo de alimentação, retire 3 mm a 7 mm de cobertura da extremidade do cabo, torça os fios da parte descascada suficientemente para evitar curto-circuito e então ligue o cabo de saída ao conector do cabo de alimentação. Ao ligar uma fonte de alimentação externa para a câmera, use cabos de fio único ou fios trançados tipo 16 AWG a 24 AWG.
- 2 Aperte o parafuso do conector do cabo de alimentação. (Torque de aperto recomendado: 0,34 N-m)
- 3 Conecte o conector do cabo de alimentação à câmera.

[5] Se for necessário, conecte os cabos de entrada/saída de alarme ao conector do terminal de entrada/saída externa (EXT I/O) (acessório).

Conecte os cabos dos dispositivos externos ao conector do terminal de entrada/saída externa (EXT I/O).

- 1 Quando conectar um dispositivo externo, remover 8 mm - 9 mm de revestimento exterior do cabo e torcer o núcleo do cabo para evitar o curto-circuito em primeiro lugar. Especificação do cabo (fio): 20 AWG - 26 AWG, Um núcleo, trançado.
- 2 Prima o botão do terminal desejado no conector do terminal de entrada/saída externa (EXT I/O) com uma caneta esferográfica, e solte o botão quando o cabo do dispositivo externo está totalmente inserido no orifício do terminal.

Conector do terminal de entrada/saída externa (EXT I/O)



Nota:

- Não conecte 2 cabos ou mais diretamente a um único terminal. Quando for necessário conectar 2 ou mais cabos, utilize um divisor.
- Verificar se a parte desguarnecida do fio não encontra-se exposta e está firmemente conectada.
- O padrão dos terminais EXT I/O é "Desligado". Consulte as Instruções de Operação no site da web de apoio da Panasonic para informações adicionais sobre a configuração do terminal de entrada/saída externa (EXT I/O).

Passo 5 Ajuste

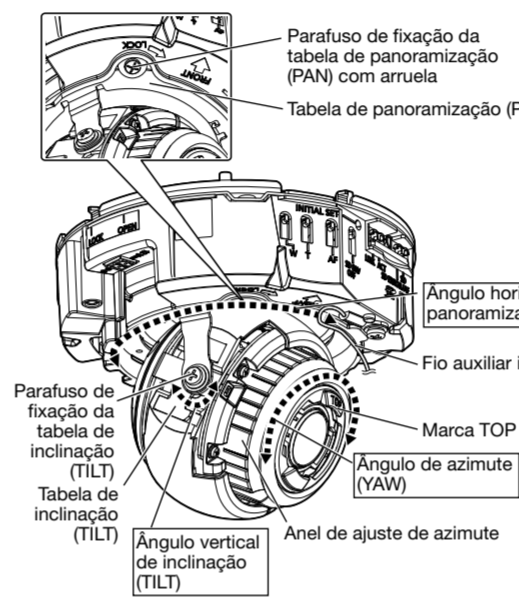
[1] Ligue a alimentação da câmera e depois retire o filme de proteção da lente da câmera.

[2] Afrouxe o parafuso de fixação da tabela de panoramização (PAN). Ajuste o ângulo da câmera com a tabela de panoramização (PAN), a tabela de tabela de inclinação (TILT) e o anel de ajuste de azimute.

Ângulo horizontal de panoramização (PAN)	: +120° - -240°
Ângulo vertical de inclinação (TILT)	: +85° - -30°
Ângulo de azimute (YAW)	: ±100°

Nota:

- Ao montar a câmera no teto, ajuste o ângulo de inclinação (TILT) de modo que a marca TOP, acima da lente, fique sempre no lado superior.
- Para montar a câmera na parede, vire a tabela de panoramização (PAN) 180° para a esquerda e vire a tabela de inclinação (TILT) até que a marca TOP, acima da lente, permaneça sempre no lado superior.



Nota:

- Quando utilizar a câmera em um ângulo de posição vertical de 75° ou mais (uma posição em que a lente da câmera é quase horizontal), uma parte da imagem pode parecer ser sobreposta devido à influência da cobertura do dome. Para evitar sobreposição, diminua o ângulo de posição vertical ou ajuste a relação de zoom.

[3] Aperte o lado de cabeça de cruzeta do parafuso de fixação da tabela de inclinação (TILT) (num lado) e do parafuso de fixação da tabela de panoramização (PAN) e fixe a câmera. (Torque de aperto recomendado: 0,59 N-m)

[4] Ajuste o zoom e o foco.

- 1 Ajuste o ângulo de visão pressionando os botões WIDE ou TELE.
- 2 Ajuste o foco pressionando o botão de foco automático (AF).
- 3 Ajuste o tamanho da tela e o foco repetindo os passos 1 e 2. Se for necessário, reajuste o ângulo da câmera com a tabela de inclinação (TILT), tabela de panoramização (PAN) e anel de ajuste de azimute.

[5] Desligue o conector de conversão MONITOR OUT (acessório) Anexe o invólucro e fixe-o usando uma ponteira (acessório) para apertar os parafusos de fixação do invólucro (2 lugares).

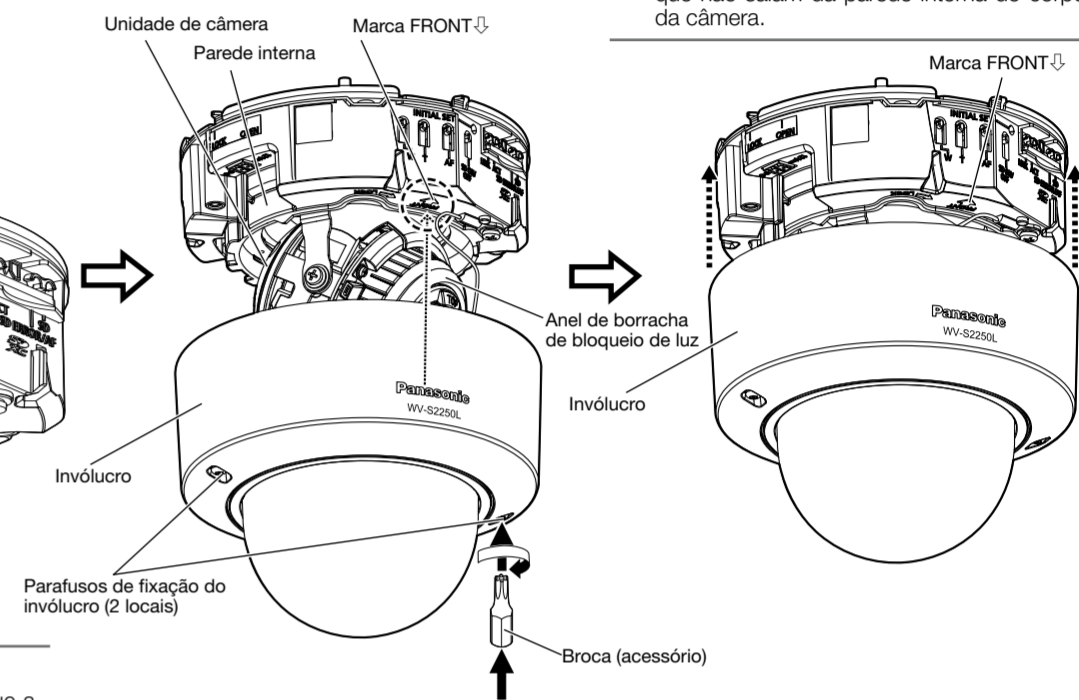
Fixe o invólucro alinhando o logotipo da Panasonic com a marca de direção (FRONT) na câmera. (Torque de aperto recomendado: 0,59 N-m)

[6] Após a instalação estiver concluída, retire a película de proteção da cobertura do dome.

Quando a câmera estiver instalada, remova a película de proteção da cobertura do dome. Após remover, não toque na cobertura do dome.

Nota:

- Monte o invólucro no corpo da câmera em um ângulo reto.
- Se o invólucro não for montado no corpo da câmera em ângulo reto, o interior da cobertura do dome pode fazer contato com a unidade de câmera, o que pode resultar no ângulo de visão configurado se deslocar do alinhamento. O anel de borracha de bloqueio de luz pode ser esticado de acordo com o ângulo de inclinação (TILT). Isso não tem efeitos no desempenho de bloqueio de luz.
- Empurre os fios de a unidade de câmera para dentro do corpo da câmera de forma que não saiam da parede interna do corpo da câmera.



Passo 4 Monte a câmera

[1] Alinhe a marca OPEN do lado da câmera com o prego da placa de fixação, insira 2 parafusos de montagem do acessório na placa de fixação, e gire a câmera aproximadamente 15°. A marca LOCK se moverá para a posição do prego da placa de fixação e a câmera será fixada provisoriamente.

[2] Fixe a câmera apertando o parafuso de fixação da câmera (vermelho).

IMPORTANTE:

- Certifique-se de apertar o parafuso de fixação da câmera. Caso contrário, poderá ocorrer queda resultando em ferimentos ou acidentes. (Torque de aperto recomendado: 0,78 N-m)

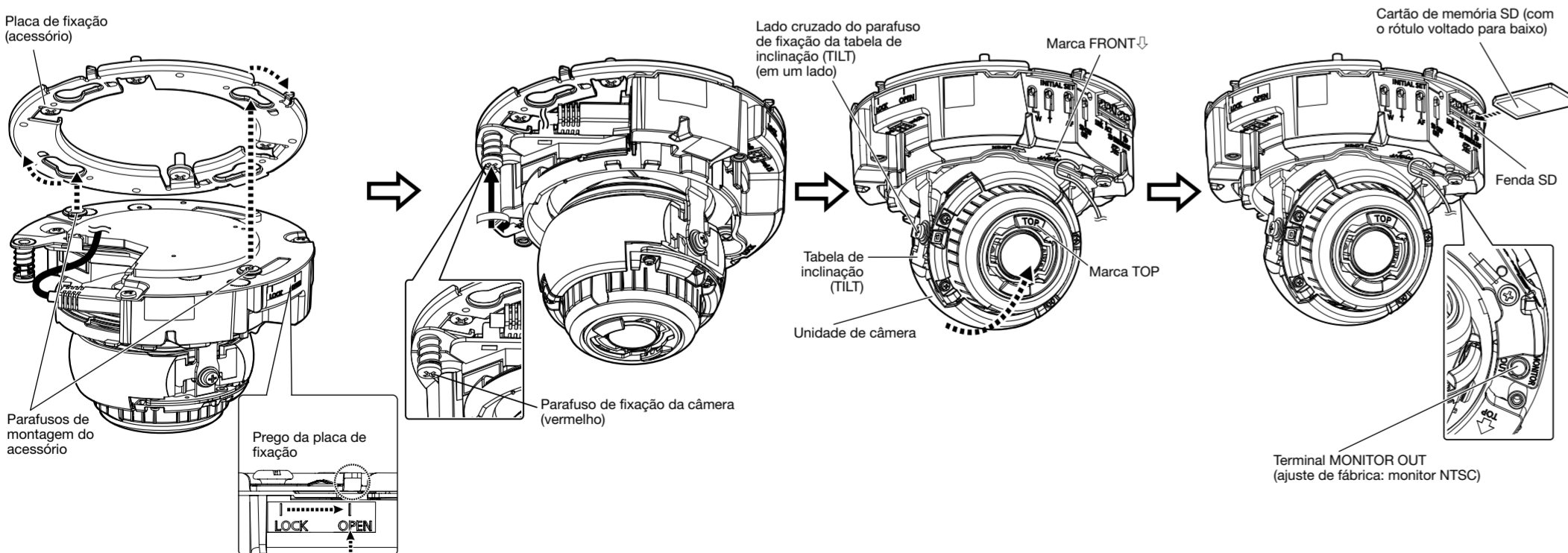
* O ângulo de fixação da câmera pode ser ajustado dentro do intervalo de 90°.

[3] Afrouxe o lado cruzado do parafuso de fixação da tabela de inclinação (TILT) (num lado), e incline a tabela de inclinação (TILT) mantendo a marca TOP da cabeça da lente da câmera virada para a frente (ou seja, na direção da marca FRONT da câmera).

[4] Conecte o conector de conversão MONITOR OUT (acessório) ao terminal MONITOR OUT da câmera e conecte então o monitor de ajuste com um cabo (aquisição local).

[5] Insira um cartão de memória SD na fenda SD, se necessário.

- Referir-se às "Informações importantes" fornecidas no CD-ROM para ver como inserir/retirar o cartão de memória SD.



* Uma parte do invólucro e do fio auxiliar é omitida nas ilustrações após esta seção.

Passo 6 Configuração dos ajustes de rede

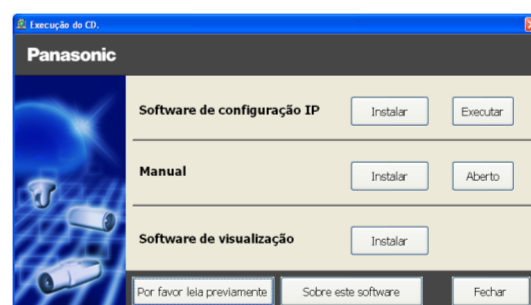
Ajustar a configuração da câmera após desativar temporariamente o programa de proteção (firewall). Depois de ter concluído as configurações da câmera, retorne ao estado original. Entrar em contato com o administrador da rede ou com o provedor de serviços Internet para informações sobre os ajustes da configuração da rede.

[1] Inserir o CD-ROM fornecido na unidade de CD-ROM do computador utilizado.

O Contrato de licença será exibido. Ler o Contrato e selecionar "Eu aceito os termos do contrato de licença", e clicar [OK].
⇒ A janela de inicialização será exibida.

Nota:

- Caso a janela de inicialização não seja exibida, clicar duas vezes ao arquivo "CDLauncher.exe" do CD-ROM.
- Consulte "Utilização do CD-ROM" nas Instruções de Operação do site da web de apoio da Panasonic para mais informações sobre o inicializador CDLauncher.



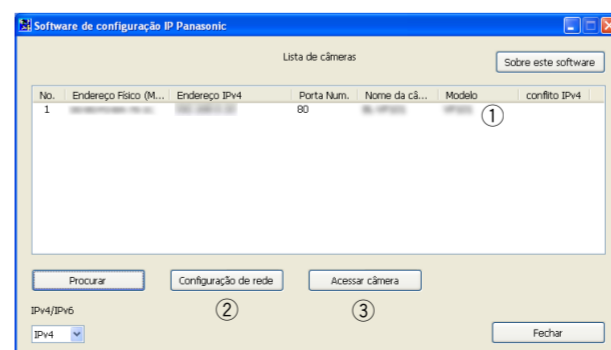
[2] Clique no botão [Executar] próximo a [Software de configuração IP].

⇒ A tela de [Software de configuração IP Panasonic] será exibida. O endereço MAC/endereço IP da câmera detectada será exibido.

[3] Selecione a câmera a ser configurada (1), e clique em [Configuração de rede] (2) para alterar as configurações da rede. Então, clique em [Acessar câmera] (3).

Nota:

Selecione a câmera com o mesmo endereço MAC que o endereço MAC impresso na câmera a ser configurada.



[4] Quando a janela de registro de administrador é exibida, digite o "Nome do usuário", a "Senha" e "Redigite a senha" seguindo as instruções exibidas na tela e, depois, clique no botão [Definir].

Mantenha o seu nome de usuário e senha em um local seguro e fora da vista dos outros para garantir a segurança. Depois de completar o registro, a câmera será automaticamente reconectada e aparecerá a janela de autenticação. Insira o nome do usuário e a senha registrados. A definição padrão da autenticação de usuário é "Ligado". Para mais informações, consulte a seção "Prefações" nas Instruções de operação.



IMPORTANTE:

- Se a configuração de autenticação de usuário é deixada em "Desligado" quando a câmera é utilizada através da Internet, poderá levar ao acesso indesejado por terceiros. Deixe a configuração de autenticação de usuário em "Ligado".

[5] A conexão de rede é concluída quando as imagens ao vivo da câmera são exibidas.

Nota:

- Para obter mais informação sobre o conteúdo a seguir, consulte as Instruções de Operação no site da web de apoio da Panasonic.
- Antes de utilizar a câmera, ajuste a [Data e hora] na tela [Básico] de "Config".
- É impossível exibir imagens H.265 (ou H.264) ou imagens MJPEG, receber/transmitir áudio, exibir registros e exibir em tela cheia quando o software de visualização "Network Camera View 4S" não estiver instalado no computador.
- As imagens podem demorar algum tempo a ser exibidas, dependendo do ambiente do seu computador.
- No momento da compra, os conectores de entrada e saída de áudio são definidos como "Desligado". Se for necessário, altere a configuração na tela "Áudio" de "Config".
- Devido a medidas mais estritas de segurança no programa "Software de configuração IP", a "Configuração de rede" não pode ser alterada após decorrerem cerca de 20 minutos desde que for ligada a alimentação da câmera a ser configurada. (Quando o período efetivo é ajustado a "20 min" em "Configuração rápida de IP se adapta ao período"). Contudo, a configuração pode ser alterada após 20 minutos para câmeras no modo de configuração inicial.
- Desfocagem pode ser causado pelo invólucro reinstalado. Neste caso, efetuar a função de foco automático através do menu de configuração.
- Se as imagens não são exibidas, defina a exibição de compatibilidade do navegador. Para mais detalhes sobre a configuração, acesse nosso site da web (<https://security.panasonic.com/support/info/> <No. de controle: C0104>).