



- Prima di tentare di collegare o utilizzare questo prodotto, si prega di leggere attentamente queste istruzioni e di conservare questo manuale per usi futuri.
- Per informazioni sulla descrizione di base di questo prodotto, far riferimento a "Informazioni importanti" sul CD-ROM fornito. Per informazioni su come eseguire le impostazioni e come utilizzare la telecamera, far riferimento al Manuale di istruzioni sul seguente sito web di supporto di Panasonic: <https://security.panasonic.com/download/>
- Prima di leggere questo manuale, assicurarsi di leggere le informazioni importanti.

Panasonic Corporation
http://www.panasonic.com

Panasonic i-PRO Sensing Solutions Co., Ltd.
Fukuoka, Japan

Authorised Representative in EU:



Panasonic Testing Centre
Panasonic Marketing Europe GmbH
Winsberging 15, 22525 Hamburg, Germany

© Panasonic i-PRO Sensing Solutions Co., Ltd. 2019

N0518-1109 PGQP2667YA

Istruzioni per la sicurezza importanti

- 1) Leggere queste istruzioni.
- 2) Conservare queste istruzioni.
- 3) Tener conto di tutte le avvertenze.
- 4) Seguire tutte le istruzioni.
- 5) Non utilizzare questa apparecchiatura vicino all'acqua.
- 6) Pulire soltanto con un panno asciutto.
- 7) Non bloccare alcuna fessura per la ventilazione. Installare in conformità con le istruzioni del produttore.
- 8) Non installare vicino a qualsiasi fonte di calore come radiatori, valvole di regolazione del calore, stufe o altre apparecchiature (inclusi amplificatori) che producono calore.
- 9) Utilizzare soltanto accessori specificati dal produttore.
- 10) Utilizzare soltanto con il carrello, il supporto, il cavalletto, la staffa o il piano specificati dal produttore o venduti con l'apparecchiatura. Quando si utilizza un carrello, prestare attenzione quando si sposta la combinazione di carrello/apparecchiatura per evitare ferite causate da rovesciamenti.



- 11) Disinserire la spina di questa apparecchiatura durante i temporali con fulmini o quando non la si utilizza per lunghi periodi di tempo.
- 12) Per la manutenzione rivolgersi a personale di assistenza qualificato. La manutenzione è necessaria quando l'apparecchiatura è stata danneggiata in qualsiasi modo, come ad esempio quando il cavo o la spina di alimentazione sono danneggiati, è stato rovesciato del liquido o sono caduti degli oggetti sull'apparecchiatura, l'apparecchiatura è stata esposta alla pioggia o all'umidità, non funziona normalmente o è stata fatta cadere.

Correzione dei difetti di funzionamento

Prima di richiedere assistenza, consultare "Correzione dei difetti di funzionamento" su "Informazioni importanti" nel CD-ROM e sul Manuale di istruzioni sul sito web di supporto di Panasonic. Quindi, confermare il problema.

Software Open Source

- Questo prodotto contiene software open source concesso in licenza secondo la Licenza Pubblica Generica (GPL) (GNU General Public License), la Licenza Pubblica Generica Attenuata (LGPL) (GNU Lesser General Public License), etc.
- I clienti possono duplicare, distribuire e modificare il codice sorgente del software rilasciato sotto licenza GPL e/o LGPL.
- Far riferimento al file "readme.txt" sul CD-ROM fornito per ulteriori informazioni sulle licenze del software open source e sul codice sorgente.
- Si tenga presente che Panasonic non dovrà rispondere a nessuna richiesta riguardante il contenuto del codice sorgente.

AVVERTENZA:

- Per prevenire ferite, questa apparecchiatura deve essere fissata saldamente a parete/soffitto in conformità con le istruzioni per l'installazione.
- Per prevenire il rischio di incendio o di scossa elettrica, non esporre questa apparecchiatura alla pioggia o all'umidità.
- L'apparecchiatura non deve essere esposta a gocciolamenti o spruzzi.
- Tutte le procedure relative all'installazione di questo prodotto devono essere eseguite da personale di assistenza qualificato o installatori di sistema.
- L'installazione deve essere eseguita conformemente a tutte le norme di installazione pertinenti.
- I collegamenti devono essere conformi alla normativa elettrica locale.
- Le batterie (la batteria o le batterie installate) non devono essere esposte a calore eccessivo come ad esempio alla luce solare, al fuoco o simili.

PRECAUZIONE:

- Qualsiasi cambiamento o modifica non espressamente approvati dalla parte responsabile per la conformità potrebbe invalidare l'autorità dell'utente ad utilizzare l'apparecchiatura.
- La telecamera di rete è progettata per il collegamento ad una rete Ethernet o PoE senza instradamento sull'impianto esterno.

: Simbolo di corrente continua

: Simbolo di superficie calda

Smaltimento di vecchie apparecchiature e batterie usate Solo per Unione Europea e Nazioni con sistemi di raccolta e smaltimento



Questi simboli sui prodotti, sull'imballaggio e/o sulle documentazioni o manuali accompagnanti i prodotti indicano che i prodotti elettrici, elettronici e le batterie usate non devono essere buttati nei rifiuti domestici generici. Per un trattamento adeguato, recupero e riciclaggio di vecchi prodotti e batterie usate vi invitiamo a portarli negli appositi punti di raccolta secondo la legislazione vigente nel vostro paese. Con uno smaltimento corretto, contribuirete a salvare importanti risorse e ad evitare i potenziali effetti negativi sulla salute umana e sull'ambiente. Per ulteriori informazioni su raccolta e riciclaggio, vi invitiamo a contattare il vostro comune. Lo smaltimento non corretto di questi rifiuti potrebbe comportare sanzioni in accordo con la legislazione nazionale.



Nota per il simbolo batterie (simbolo sotto)

Questo simbolo può essere usato in combinazione con un simbolo chimico. In questo caso è conforme ai requisiti indicati dalla Direttiva per il prodotto chimico in questione.

Riguardo ai manuali dell'utente

La documentazione del prodotto è costituita dai seguenti documenti.

- **Guida all'installazione (questo documento):** Spiega installazione, montaggio collegamento dei cavi e regolazione del campo visivo.
- **Informazioni importanti (incluso sul CD-ROM):** Fornisce informazioni di base sul prodotto quali Precauzioni per l'installazione, Parti e funzioni, etc.
- **Manuale di istruzioni (sul sito web di supporto di Panasonic):** Spiega come eseguire le impostazioni e come utilizzare questa telecamera.

Nota:

- L'aspetto esterno ed altre parti illustrate in questo manuale possono differire dal prodotto effettivo, negli ambiti in cui questo non interferisce con l'utilizzo regolare, a causa di miglioramenti del prodotto.
- "<Control No.: C****>" usato in questo documento dovrebbe essere utilizzato per la ricerca di informazioni sul sito web di supporto di Panasonic e condurrà alla corretta informazione.

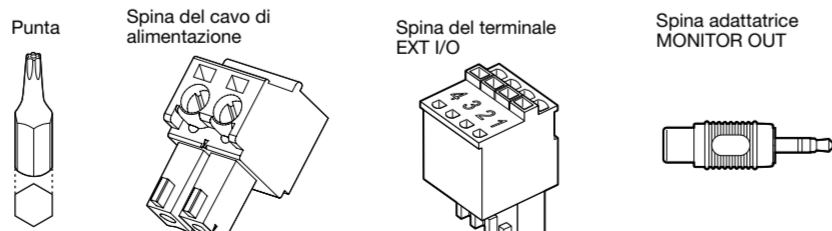
Accessori standard

Guida all'installazione (questo documento)1 set CD-ROM*1 1 pz.
Important Safety Instructions1 pz. Etichetta del codice*2 1 pz.
Cartolina di garanzia 1 pz.

- *1 Il CD-ROM contiene diversi tipi di manuali di istruzioni e diversi tipi di programmi e strumenti software.
*2 Questa etichetta può essere necessaria per la gestione della rete. Prestare attenzione a non perdere questa etichetta.

Le parti seguenti vengono utilizzate durante le procedure di installazione.

Piastra di fissaggio.....1 pz. Spina adattatrice MONITOR OUT 1 pz.
Sagoma A (per la piastra di fissaggio) 1 foglio Punta (chiave esagonale, dimensione della vite
Spina del cavo di alimentazione*3 1 pz. 6,35 mm T10)..... 1 pz.
Spina del terminale EXT I/O*3 1 pz.



*3 La spina del terminale EXT I/O e la spina del cavo di alimentazione sono fissate alla telecamera.

Preparativi

Preparare le parti necessarie per ciascun metodo di installazione prima di cominciare l'installazione. Di seguito è riportato quanto serve per i diversi metodi di installazione.

IMPORTANTE:

- Procurarsi 4 viti (M4) per fissare la piastra di fissaggio (accessorio) a un soffitto o ad una parete.
- La capacità di trazione minima richiesta di una singola vite o di un bullone di ancoraggio è 196 N o più quando si esegue l'installazione con i metodi di installazione [Tipo 1] o [Tipo 2] descritti nella tabella sulla destra.
- Selezionare viti adatte al materiale della posizione in cui si monterà la telecamera. In questa circostanza non si devono utilizzare viti e chiodi da legno.
- Se la posizione di installazione, ad esempio un pannello di cartongesso, fosse troppo debole per supportare il peso totale, l'area dovrà essere sufficientemente rinforzata.

Metodo di installazione	Descrizione del metodo di installazione
Montare la telecamera sulla scatola di derivazione a due vie utilizzando la piastra di fissaggio (accessorio).	[Tipo 1]
Montare direttamente la telecamera sul soffitto o sulla parete utilizzando la piastra di fissaggio (quando il cablaggio può essere installato nel soffitto o nella parete).	[Tipo 2]
Quando si esegue il montaggio della telecamera su un soffitto non sufficientemente robusto utilizzando la staffa di montaggio a soffitto WV-Q105A (in caso di montaggio in aree dove le viti sono troppo deboli per sostenere il peso totale, come i pannelli in cartongesso di controsoffitti). (Circa 150 g)	Far riferimento al Manuale di istruzioni fornito con la WV-Q105A.
Montare la telecamera sul soffitto utilizzando la staffa di montaggio a soffitto WV-Q174B (circa 280 g).	Far riferimento al Manuale di istruzioni fornito con la WV-Q174B.

Installazione

I lavori di installazione vengono illustrati in 6 passaggi.



- Rimuovere la telecamera utilizzando la procedura di installazione in ordine inverso.

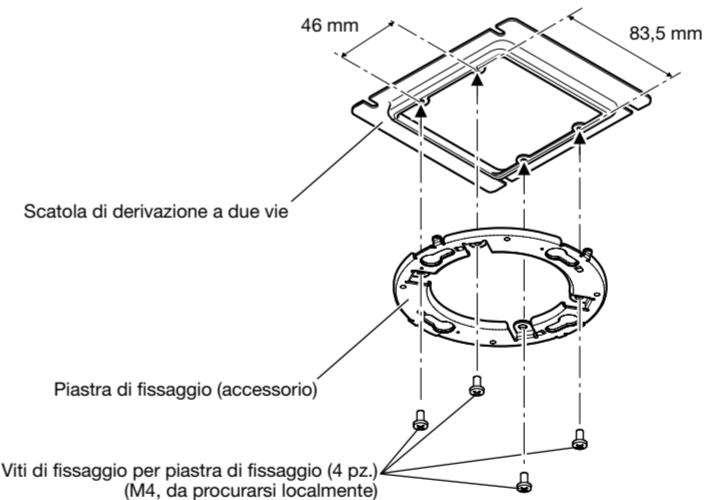
Passaggio 1 Installazione della piastra di fissaggio * Sono disponibili 2 metodi per installare la telecamera su un soffitto o su una parete.

[Comune]

Nota:

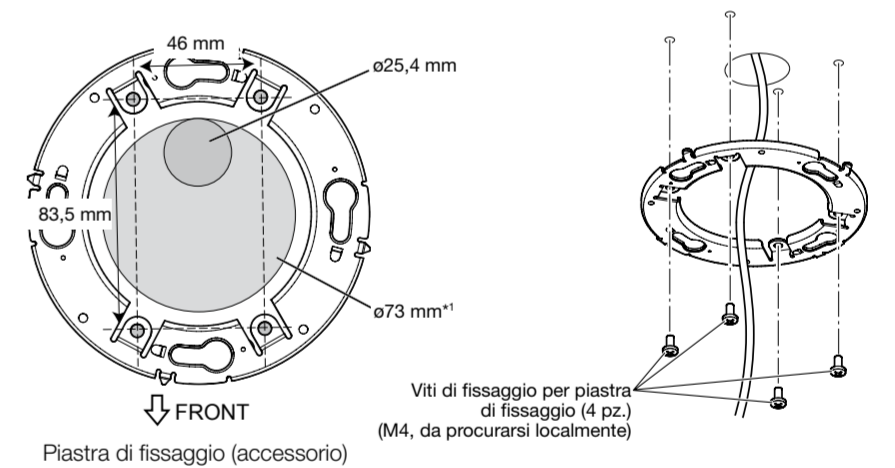
- Installare la piastra di fissaggio (accessorio) in modo che il segno (PGYE1054) sia rivolto verso il soffitto o la parete su cui si deve installare.

[Tipo 1] Montare la telecamera sulla scatola di derivazione a due vie utilizzando la piastra di fissaggio (accessorio).



[Tipo 2] Montaggio della telecamera sul soffitto o sulla parete utilizzando la piastra di fissaggio (accessorio).

Allineare la direzione **FRONT** della sagoma **A** (accessorio) con la direzione desiderata e praticare quattro fori per fissare la piastra di fissaggio e un foro di 25,4 mm di diametro per far passare i cavi. Quindi, fissare la piastra di fissaggio sul soffitto o sulla parete. La direzione del segno "FRONT" sulla telecamera (vedere la figura in [3] di "Passaggio 4 Montaggio della telecamera") dovrà essere rivolta nella direzione della telecamera desiderata.



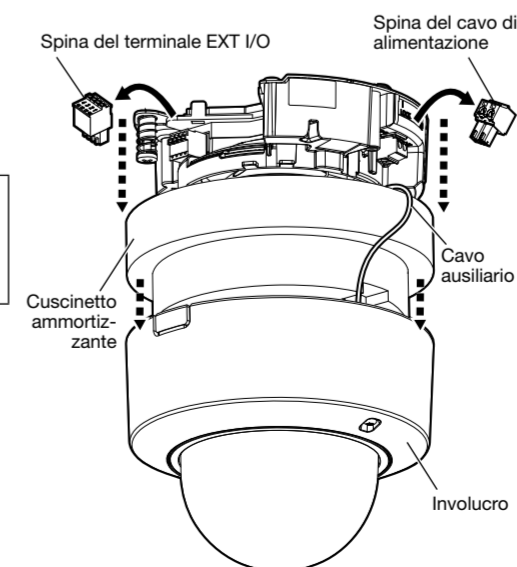
*1 Se la direzione della telecamera non è ancora stata determinata o se si desidera cambiare la direzione della telecamera dopo l'installazione. Se si desidera cambiare la direzione della telecamera, praticare un foro di 73 mm di diametro al centro. In questo modo è possibile regolare la direzione di montaggio della telecamera con incrementi di 90°.

Passaggio 2 Rimuovere l'involucro dalla telecamera

- [1] Rimuovere l'involucro e il cuscinetto ammortizzante dalla telecamera.
- [2] Rimuovere la spina del cavo di alimentazione (accessorio) e la spina del terminale EXT I/O o (accessorio) collegati alla telecamera.

IMPORTANTE:

- L'involucro è fissato al corpo della telecamera mediante il cavo ausiliario installato, quindi non rimuoverlo.

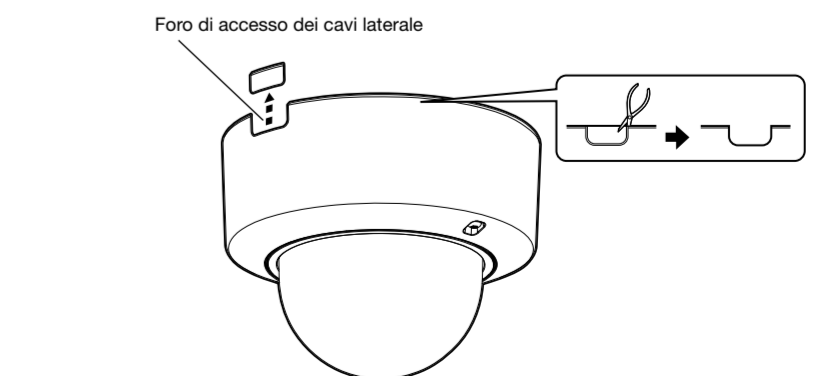


Utilizzo del foro di accesso dei cavi laterale

Quando si installa la telecamera direttamente su un soffitto o su una parete con i cavi esposti, oppure quando si monta la telecamera utilizzando la staffa di montaggio a soffitto WV-Q174B (optional), ritagliare una parte dell'involucro per aprire un foro di accesso dei cavi laterale.

IMPORTANTE:

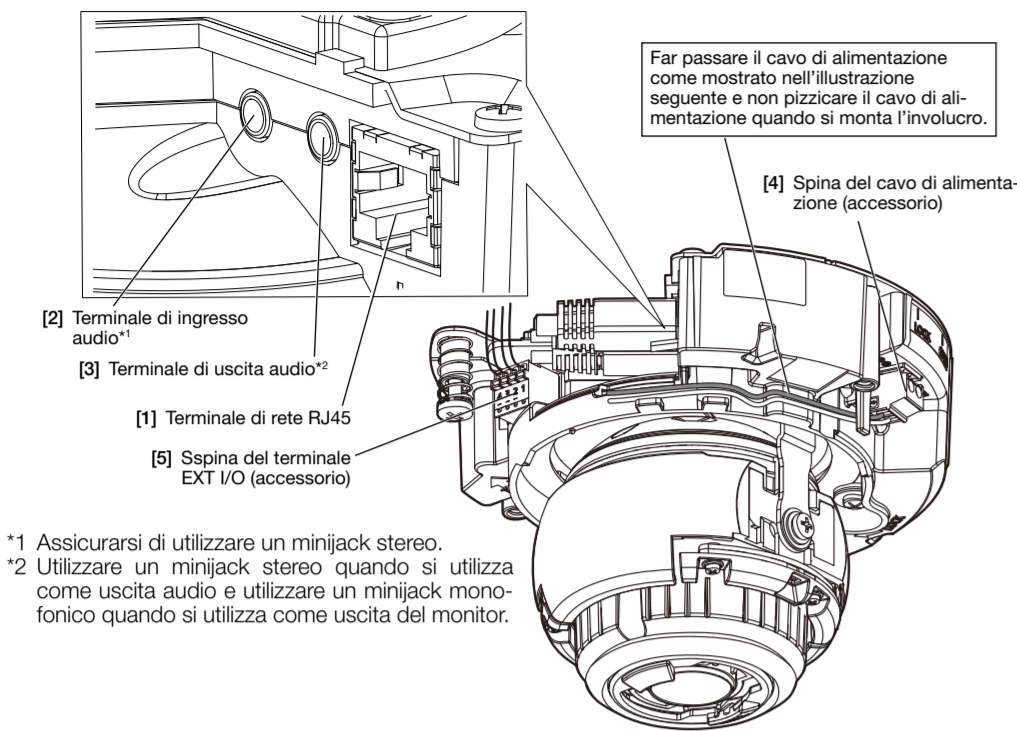
- Per prevenire lesioni e proteggere i cavi, rifinire il foro di accesso dei cavi laterale con una lima per evitare spigoli vivi.



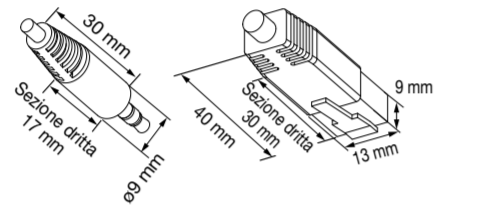
* Una parte dell'involucro e il cavo ausiliario sono omissi nelle illustrazioni dopo il Passaggio 3.

Passaggio 3 Esecuzione dei collegamenti

- Far riferimento a "Informazioni importanti" sul CD-ROM fornito per dettagli su ciascun cavo.
- Se necessario, utilizzare una fascetta fermacavi (da procurarsi localmente) per legare i cavi tra loro.



- Nota:**
- Poiché la sezione che contiene il connettore non ha spazio a sufficienza, utilizzare cavi audio e un cavo Ethernet che non superino le dimensioni indicate nelle illustrazioni.



IMPORTANTE:

- Spegner tutti i dispositivi di alimentazione del sistema (hub PoE o dispositivo che fornisce alimentazione della telecamera) prima di eseguire un collegamento.
- L'alimentazione 12 V CC deve essere isolata dall'alimentazione CA commerciale.

- Collegare un cavo Ethernet (categoria 5e o superiore, dritto) al terminale di rete RJ45.
- Se necessario, collegare un microfono o la linea in uscita di un dispositivo esterno al terminale di ingresso audio.

- Se necessario, collegare un altoparlante amplificato al terminale di uscita audio.

Nota:

- L'uscita audio può essere commutata sull'uscita del monitor. Far riferimento al Manuale di istruzioni sul sito web di supporto di Panasonic per le descrizioni di come commutare l'uscita.

- Quando si collega un adattatore CA o un'alimentatore esterno, utilizzare la spina del cavo di alimentazione (accessorio) per collegarlo alla telecamera.

Precauzione:

- UN DISPOSITIVO PER INTERRUPERE L'ALIMENTAZIONE FACILMENTE ACCESSIBILE DEVE ESSERE INCORPORATO IN APPARECCHIATURE ALIMENTATE A 12 V CC.
- COLLEGARE ESCLUSIVAMENTE AD UN ALIMENTATORE CLASSE 2 A 12 V CC (UL 1310/CSA 223) o A UNA FONTE DI ALIMENTAZIONE LIMITATA (IEC/EN/UL/CSA 60950-1).

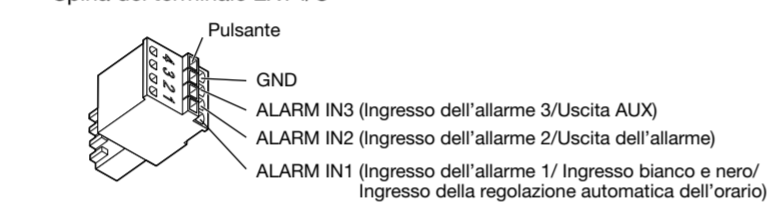
- Allentare le viti della spina del cavo di alimentazione, spelare da 3 mm a 7 mm dall'estremità del cavo, torcere sufficientemente la parte spelata del cavo per evitare cortocircuiti e quindi collegare il cavo di uscita alla spina del cavo di alimentazione. Quando si collega un alimentatore esterno alla telecamera, utilizzare cavi a singolo conduttore o a treccia da 16 AWG a 24 AWG.
- Stringere la vite della spina del cavo di alimentazione. (Coppia di torsione dell'avvitamento consigliata: 0,34 N-m)
- Collegare la spina del cavo di alimentazione alla telecamera.

- Se necessario, collegare i cavi di ingresso/uscita dell'allarme alla spina del terminale EXT I/O (accessorio).

Collegare i cavi dei dispositivi esterni alla spina del terminale EXT I/O.

- Quando si collega un dispositivo esterno, rimuovere innanzitutto 8 mm - 9 mm del rivestimento esterno del cavo e torcere il nucleo del cavo per prevenire cortocircuiti. Specifiche del cavo (conduttore elettrico): 20 AWG - 26 AWG, nucleo singolo, intrecciato
- Premere il pulsante del terminale desiderato sulla spina del terminale EXT I/O con una penna a sfera e rilasciare il pulsante una volta inserito completamente il cavo del dispositivo esterno nel foro del terminale.

Spina del terminale EXT I/O



Nota:

- Non collegare 2 o più fili direttamente ad un terminale. Qualora fosse necessario collegare 2 o più fili, utilizzare uno sdoppiatore.
- Controllare se la parte spelata del cavo non è esposta ed è saldamente collegata.
- La regolazione predefinita dei terminali EXT I/O è "Off". Far riferimento al Manuale di istruzioni sul sito web di supporto di Panasonic per ulteriori informazioni riguardo alle impostazioni del terminale EXT I/O.

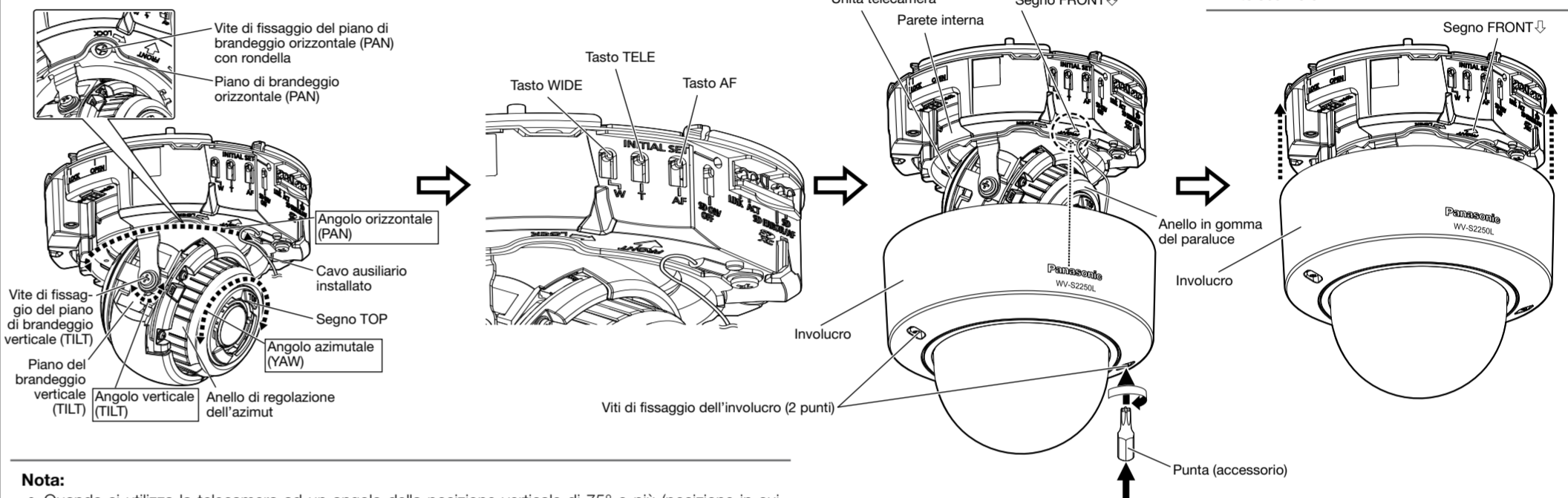
Passaggio 5 Regolazione

- Accendere la telecamera, quindi rimuovere la pellicola di protezione dall'obiettivo della telecamera.
- Allentare le viti di fissaggio del piano di brandeggio orizzontale (PAN). Regolare l'angolo della telecamera con il piano di brandeggio orizzontale (PAN), il piano di brandeggio verticale (TILT) e l'anello di regolazione dell'azimut.

Angolo orizzontale (PAN): +120° -- -240°
 Angolo verticale (TILT) : +85° - -30°
 Angolo azimutale (YAW) : ±100°

Nota:

- Quando si monta la telecamera su un soffitto, regolare l'angolo di brandeggio verticale (TILT) in modo che il segno TOP sopra all'obiettivo si trovi sempre sul lato superiore.
- Quando si monta la telecamera su una parete, ruotare il piano di brandeggio orizzontale (PAN) di 180° verso sinistra e ruotare il piano di brandeggio verticale (TILT) finché il segno TOP sopra l'obiettivo non si trova nella parte superiore.



Nota:

- Quando si utilizza la telecamera ad un angolo della posizione verticale di 75° o più (posizione in cui l'obiettivo della telecamera è quasi orizzontale), parte dell'immagine potrebbe apparire sovrapposta a causa dell'effetto del coperchio a cupola. Per prevenire la sovrapposizione, diminuire l'angolo della posizione verticale o regolare il rapporto di zoom.

Passaggio 4 Montaggio della telecamera

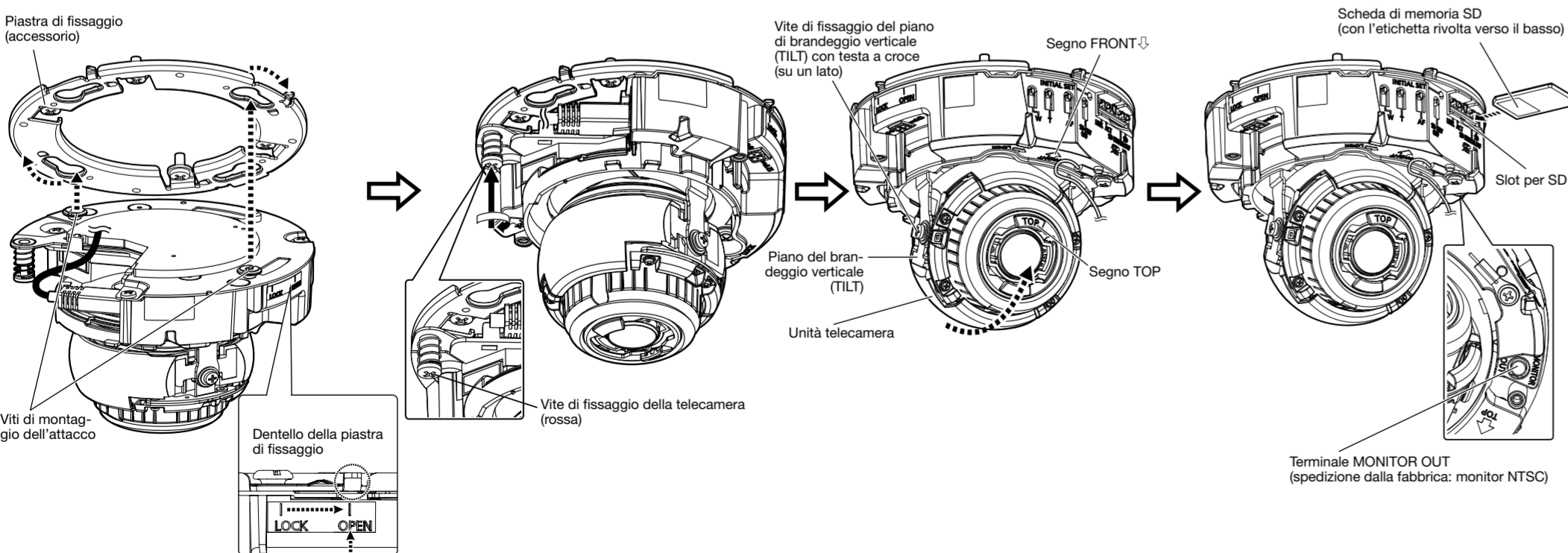
- Allineare il segno OPEN sul lato della telecamera al dentello della piastra di fissaggio, inserire 2 viti di montaggio dell'attacco nella piastra di fissaggio e ruotare la telecamera di circa 15°. Il segno LOCK si sposta verso il dentello della piastra di fissaggio e la telecamera viene fissata temporaneamente.
- Fissare la telecamera stringendo la vite di fissaggio della telecamera (rossa).

IMPORTANTE:

- Assicurarsi di stringere la vite di fissaggio della telecamera. La mancata osservanza di questa precauzione può causare una caduta e provocare ferite o incidenti. (Coppia di torsione dell'avvitamento consigliata: 0,78 N-m)

- Allentare le viti di fissaggio del piano di brandeggio verticale con testa a croce (su un lato) e inclinare il piano di brandeggio verticale mantenendo il segno TOP sull'obiettivo della telecamera rivolto verso la parte anteriore (vale a dire la direzione del segno FRONT).
- Collegare la spina adattatrice MONITOR OUT (accessorio) al terminale MONITOR OUT della telecamera, quindi collegare il monitor per la regolazione con un cavo (da procurarsi localmente).
- Inserire una scheda di memoria SD nello slot per SD, se necessario.

- Far riferimento a "Informazioni importanti" sul CD-ROM fornito per come inserire/rimuovere la scheda di memoria SD.



* Una parte dell'involucro e il cavo ausiliario sono omessi nelle illustrazioni dopo questa sezione.

Passaggio 6 Configurazione delle impostazioni di rete

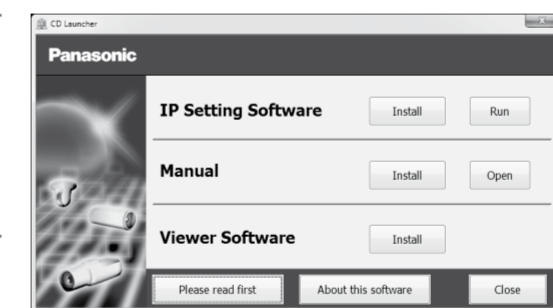
Configurare l'impostazione della telecamera dopo aver temporaneamente disattivato il software firewall. Una volta completata la configurazione della telecamera, tornare allo stato originale. Rivolgersi all'amministratore di rete o al proprio fornitore di servizi Internet per informazioni circa la configurazione delle impostazioni di rete.

- Inserire il CD-ROM fornito nell'unità CD-ROM del proprio PC.

Verrà visualizzato il Contratto di licenza. Leggere il contratto e selezionare "I accept the term in the license agreement", quindi cliccare [OK].
 => Verrà visualizzata la finestra del launcher.

Nota:

- Se la finestra del launcher non venisse visualizzata, cliccare due volte sul file "CDLauncher.exe" sul CD-ROM.
- Far riferimento a "Utilizzo del CD-ROM" nel Manuale di istruzioni sul sito web di supporto di Panasonic per ulteriori informazioni riguardo al launcher del CD.



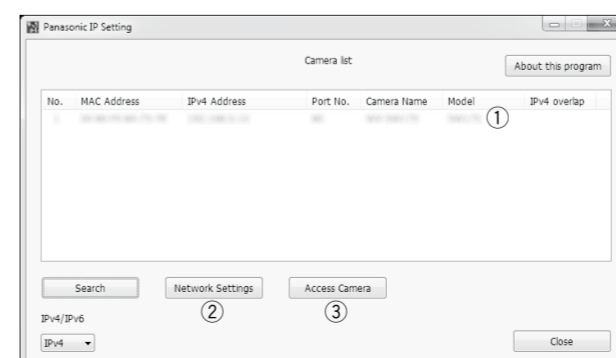
- Cliccare il pulsante [Run] accanto a [IP Setting Software].

=> Verrà visualizzata la schermata [Panasonic IP Setting]. Verranno visualizzati indirizzo MAC / indirizzo IP della telecamera rilevata.

- Selezionare la telecamera che si desidera configurare (1) e fare clic su [Network Settings] (2) per modificare le impostazioni di rete. Quindi, fare clic su [Access Camera] (3).

Nota:

Selezionare la telecamera con l'indirizzo MAC uguale all'indirizzo MAC stampato sulla telecamera che si desidera configurare.



- Quando viene visualizzata la finestra di registrazione dell'amministratore, digitare "Nome dell'utente", "Password" e "Ridigita password" seguendo le istruzioni visualizzate sullo schermo, quindi fare clic sul pulsante [Imposta].

Conservare il proprio nome utente e la password in un luogo sicuro non visibile al pubblico per garantire la sicurezza. Dopo aver completato la registrazione, la telecamera verrà ricollegata automaticamente e verrà visualizzata la finestra di autenticazione. Digitare il nome dell'utente e la password registrati. La regolazione predefinita dell'autenticazione dell'utente è "On". Per ulteriori informazioni, far riferimento alla sezione "Prefazione" del Manuale di istruzioni.



IMPORTANTE:

- Quando si utilizza la telecamera su Internet, impostando l'autenticazione utente su "Off" si può causare l'accesso non intenzionale da parte di terzi. Lasciare l'autenticazione utente impostata su "On".

- Quando vengono visualizzate le immagini in diretta dalla telecamera, il collegamento di rete è completato.

Nota:

Per ulteriori informazioni sui seguenti contenuti, far riferimento al Manuale di istruzioni sul sito web di supporto di Panasonic.

- Impostare [Ora e data] sulla schermata [Base] di "Config" prima di utilizzare la telecamera.
- È impossibile visualizzare le immagini H.265 (o H.264) o MJPEG, ricevere/trasmettere l'audio, visualizzare i registri e utilizzare la visualizzazione a schermo intero quando il software visualizzatore "Network Camera View 4S" non è installato sul PC.
- A seconda dell'ambiente del proprio PC, può occorrere tempo affinché le immagini vengano visualizzate.
- Al momento dell'acquisto, i connettori di ingresso e uscita audio sono impostati su "Off". Se necessario, modificare l'impostazione sulla schermata "Audio" in "Config".
- A causa di miglioramenti della sicurezza nell'"IP Setting Software", le impostazioni di rete "Network Settings" non potranno essere modificate una volta trascorsi 20 minuti dopo l'accensione della telecamera da configurare. (Quando il periodo effettivo è impostato su "Soltanto 20 min" in "Configurazione facile dell'IP".) Tuttavia, le impostazioni possono essere modificate dopo 20 minuti per le telecamere nella modalità di impostazione iniziale.
- La reinstallazione dell'involucro può causare una perdita di messa a fuoco. In questo caso, eseguire la funzione della messa a fuoco automatica dal menu di configurazione.

Se le immagini non vengono visualizzate, impostare il browser web su visualizzazione compatibile. Per dettagli sul metodo di configurazione, far riferimento al nostro sito web (<https://security.panasonic.com/support/info/> <Control No.: C0104>).