

Guía de instalación

Manual de instrucciones para la instalación incluido

Cámara de red

Nº modelo **WV-S2250L**



- Antes de conectar o de poner en funcionamiento este aparato, lea atentamente estas instrucciones y guarde este manual para poderlo consultar en el futuro.
- Consulte la "Información importante" incluida en el CD-ROM suministrado para encontrar más información sobre la descripción básica de este producto. Para más información sobre cómo realizar los ajustes y sobre cómo usar la cámara, consulte el Manual de instrucciones en el sitio web de soporte de Panasonic: <https://security.panasonic.com/download/>
- Antes de leer este manual, asegúrese de leer la Información importante.

Panasonic Corporation
<http://www.panasonic.com>

Panasonic i-PRO Sensing Solutions Co., Ltd.
Fukuoka, Japan

Authorised Representative in EU:



Panasonic Testing Centre
Panasonic Marketing Europe GmbH
Winsbergring 15, 22525 Hamburg, Germany

© Panasonic i-PRO Sensing Solutions Co., Ltd. 2019

N0518-1109 PGQP2666YA

Instrucciones importantes de seguridad

- Lea este manual de instrucciones.
- Guarde este manual de instrucciones.
- Observe todas las advertencias.
- Siga todas las instrucciones.
- No emplee este aparato cerca del agua.
- Límpielo sólo con un paño seco.
- No bloquee ninguna de las aberturas de ventilación. Instálelo de acuerdo con las instrucciones del fabricante.
- No lo instale cerca de fuentes de calor como puedan ser radiadores, calefactores, estufas u otros aparatos (incluyendo amplificadores) que produzcan calor.
- Utilice sólo los acopladores/accesorios especificados por el fabricante.
- Empléelo sólo en el carrito, soporte, trípode, ménsula o mesa especificados por el fabricante, o vendidos con el aparato. Cuando se emplee un carrito, tenga cuidado cuando mueva la combinación del carrito con el aparato para evitar heridas debidas a caídas del aparato.



- Desenchufe el aparato durante tormentas con rayos o cuando se proponga dejarlo sin utilizar durante periodos prolongados de tiempo.
- Solicite todo tipo de servicio a personal de servicio cualificado. Será necesario realizar el servicio técnico cuando se haya dañado de algún modo el aparato, como cuando se haya dañado el cable o la clavija de alimentación, se haya derramado algún líquido o se hayan introducido objetos en el interior del aparato, se haya expuesto el aparato a la lluvia o a la humedad, cuando no funcione con normalidad, o cuando se haya caído al suelo.

Solución de problemas

Antes de solicitar el servicio, consulte "Solución de problemas" de la "Información importante" en el CD-ROM y el Manual de instrucciones en el sitio web de soporte de Panasonic. A continuación, confirme el problema.

Software de código abierto

- Este producto contiene software de código abierto con licencia de GPL (Licencia Pública General de GNU), de LGPL (Licencia Pública General Reducida de GNU), etc.
- Los clientes pueden duplicar, distribuir y modificar el código fuente del software con licencia de GPL y/o LGPL.
- Consulte el archivo "readme.txt" (léame) del CD-ROM suministrado para encontrar más información sobre las licencias del software de código abierto y el código fuente.
- Tenga presente que Panasonic no responderá a ninguna consulta relacionada con el contenido del código fuente.

ADVERTENCIA:

- Para evitar lesiones, este aparato debe fijarse con seguridad a la pared/techo de acuerdo con las instrucciones de instalación.
- Para evitar el peligro de incendios o sacudidas eléctricas, no exponga este aparato a la lluvia ni a la humedad.
- El aparato no deberá exponerse a goteo ni salpicaduras.
- Solicite todo el trabajo de instalación de este aparato a personal de servicio técnico cualificado o a los instaladores del sistema.
- La instalación debe llevarse a cabo de acuerdo con todas las reglas de instalación aplicables.
- Las conexiones deben cumplir las regulaciones locales sobre electricidad.
- Las baterías (batería o baterías instaladas) no deben exponerse al calor excesivo como el que produce la luz solar, el fuego y otras semejantes.

PRECAUCIÓN:

- Todos los cambios o modificaciones que no estén expresamente aprobados por la parte responsable del cumplimiento establecido pueden ser causa de cancelación de la autoridad del usuario para operar el equipo.
- La cámara de red está solamente preparada para una conexión a una Ethernet o red PoE sin enrutamiento a la planta exterior.

: Símbolo de la corriente continua

: Símbolo de superficie caliente

Eliminación de Aparatos Viejos y de Pilas y Baterías Solamente para la Unión Europea y países con sistemas de reciclado

Estos símbolos en los productos, su embalaje o en los documentos que los acompañen significan que los productos eléctricos y electrónicos y pilas y baterías usadas no deben mezclarse con los residuos domésticos.

Para el adecuado tratamiento, recuperación y reciclaje de los productos viejos y pilas y baterías usadas lívellos a los puntos de recogida de acuerdo con su legislación nacional. En España, los usuarios están obligados a entregar las pilas en los correspondientes puntos de recogida. En cualquier caso, la entrega por los usuarios será sin coste alguno para éstos. El coste de la gestión medioambiental de los residuos de pilas, acumuladores y baterías está incluido en el precio de venta.

Si los elimina correctamente ayudará a preservar valuosos recursos y evitará potenciales efectos negativos sobre la salud de las personas y sobre el medio ambiente.

Para más información sobre la recogida u reciclaje, por favor contacte con su ayuntamiento.

Puede haber sanciones por una incorrecta eliminación de este residuo, de acuerdo con la legislación nacional.

Nota para el símbolo de pilas y baterías (símbolo debajo)

Este símbolo puede usarse en combinación con el símbolo químico. En este caso, cumple con los requisitos de la Directiva del producto químico indicado.

Acerca de los manuales del usuario

La documentación del producto se compone de los siguientes documentos.

- Guía de instalación (este documento):** Explica los procedimientos de instalación, montaje, las conexiones de cables y el ajuste del campo de visión.
- Información importante (incluida en el CD-ROM):** Proporciona información básica sobre el producto como, por ejemplo, Precauciones de instalación, Partes y funciones, etc.
- Manual de instrucciones (en el sitio web de soporte de Panasonic):** Explica la forma de llevar a cabo los ajustes y de operar esta cámara.

Nota:

- Debido a las mejoras del producto, el aspecto exterior y otras partes que se muestran en este manual pueden ser diferentes del producto real siempre y cuando no interfieran con el empleo normal.
- El "<N.º de control: C****>" usado en este documento debe utilizarse para buscar información en el sitio web de soporte de Panasonic y le guiará a la información correcta.

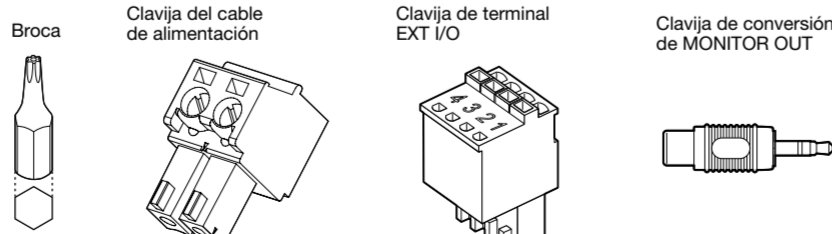
Accesorios estándar

Guía de instalación (este documento) 1 juego CD-ROM*1 1 pieza
Important Safety Instructions 1 ejemplar Etiqueta de código*2 1 pieza
Tarjeta de garantía 1 juego

*1 El CD-ROM contiene los distintos manuales de instrucciones y varios tipos de programas de software de herramientas.
*2 Esta etiqueta puede ser necesaria para la gestión de red. Tenga cuidado para no perder esta etiqueta.

Durante los procedimientos de instalación se utilizan las partes siguientes.

Placa de fijación 1 pieza Clavija de conversión de MONITOR OUT... 1 pieza
Plantilla A (para la placa de fijación) 1 lámina Broca (llave hexagonal, tamaño de tornillo de 6,35 mm T10) 1 pieza
Clavija del cable de alimentación*3 1 pieza
Clavija de terminal EXT I/O*3 1 pieza



*3 La clavija de terminal EXT I/O y la clavija del cable de alimentación están conectadas a la cámara.

Preparativos

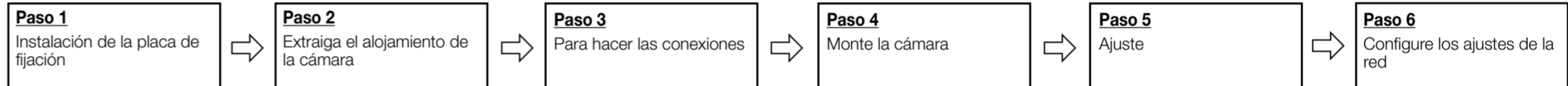
Prepare las piezas necesarias para el tipo de instalación deseado antes de comenzar la instalación. A continuación se indican los requisitos para los distintos métodos de instalación.

IMPORTANTE:

- Prepare 4 tornillos (M4) para fijar la placa de fijación (accesorio) al techo o a la pared.
- La capacidad de tiro mínima necesaria para un solo tornillo o perno de anclaje es de 196 N o más cuando se efectúa el montaje siguiendo el método de instalación [Tipo 1] o [Tipo 2] descrito en la tabla de la derecha.
- Seleccione unos tornillos que sean adecuados para el material del lugar donde se proponga montar la cámara. En este caso, no deberán emplearse tornillos ni clavos para madera.
- Si el lugar de montaje es demasiado débil, como el de planchas de yeso, para soportar todo el peso, deberá reforzarse suficientemente el lugar.

Instalación

Los trabajos de instalación se explican en 6 pasos.



• **Desmonte la cámara siguiendo los procedimientos de instalación en el orden inverso.**

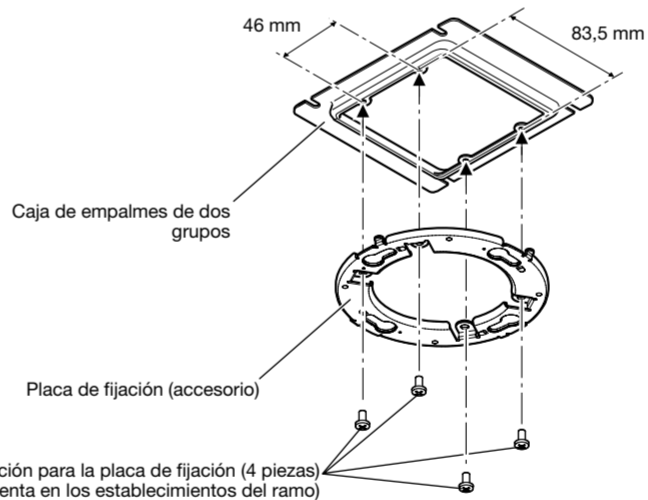
Paso 1 Instalación de la placa de fijación *Hay 2 métodos para instalar la cámara en el techo o en una pared.

[Común]

Nota:

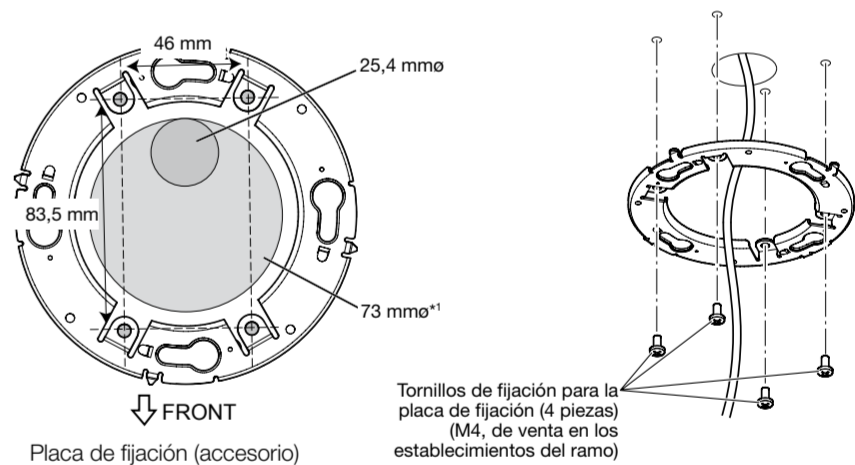
- Fije la placa de fijación (accesorio) de modo que la marca (PGYE1054) quede encarada hacia el techo o pared donde deba instalarse.

[Tipo 1] Monte la cámara en una caja de empalmes de dos grupos empleando la placa de fijación (accesorio).



[Tipo 2] Monte la cámara directamente en el techo o pared empleando la placa de fijación (accesorio).

Alinee la dirección de **FRONT** de la plantilla **A** (accesorio) con la dirección deseada y perforo cuatro orificios para instalar la placa de fijación y un orificio de 25,4 mm de diámetro para pasar a través los cables. A continuación, coloque la placa de fijación en la pared o techo. La dirección de la marca "FRONT" de la cámara (vea la figura en [3] de "Paso 4 Monte la cámara") debe quedar encarada a la dirección deseada de la cámara.



*1 Si todavía no ha determinado la dirección de montaje de la cámara o si desea cambiar la dirección de la cámara después de haberla instalado Si desea poder cambiar la dirección de la cámara, tendrá que perforar un orificio de 73 mm de diámetro en el centro. De este modo, podrá ajustar la dirección de montaje de la cámara en incrementos de 90°.

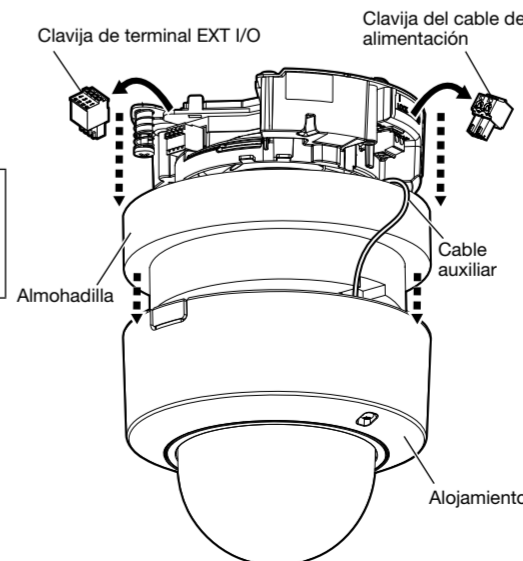
Paso 2 Extraiga el alojamiento de la cámara

[1] Extraiga el alojamiento y la almohadilla de la cámara.

[2] Extraiga la clavija del cable de alimentación (accesorio) y la clavija de terminal EXT I/O (accesorio) conectadas a la cámara.

IMPORTANTE:

- El alojamiento está fijado al cuerpo de la cámara con el cable auxiliar instalado, por lo que no deberá quitarlo.

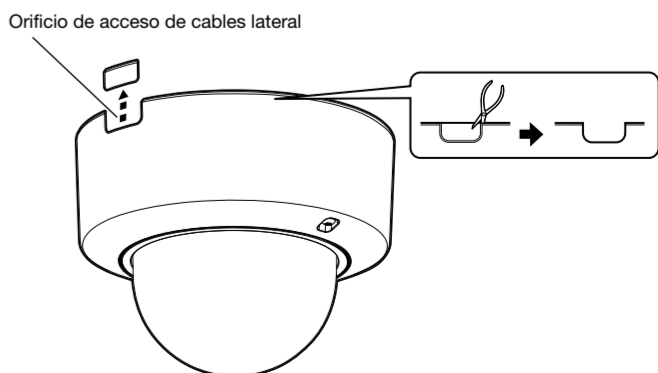


Empleo del orificio de acceso de cables lateral

Cuando instale la cámara directamente en el techo o en la pared con los cables al aire libre, o cuando monte la cámara empleando la ménsula de montaje en el techo WV-Q174B (opcional), corte una parte del alojamiento para abrir un orificio de acceso de cables lateral.

IMPORTANTE:

- Para evitar lesiones y para proteger los cables, efectúe el acabado del orificio de acceso de cables con una lima para eliminar las esquinas afiladas.

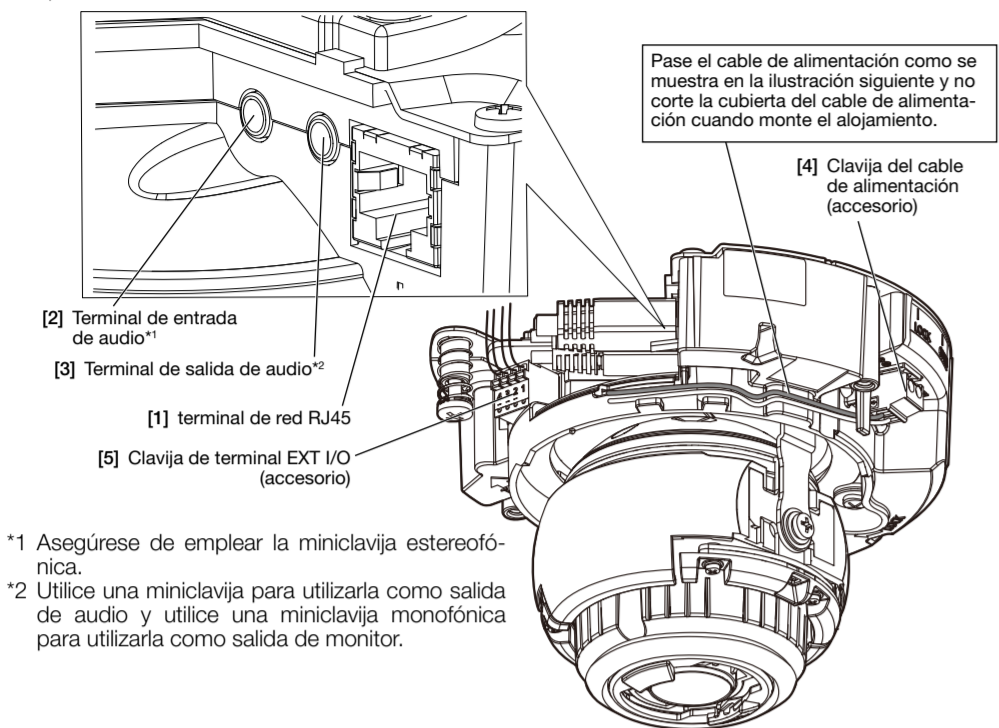


* Una parte del alojamiento y del cable auxiliar se omite en las ilustraciones después del Paso 3.

Paso 3 Para hacer las conexiones

■ Consulte la "Información importante" del CD-ROM suministrado para encontrar los detalles sobre cada cable.

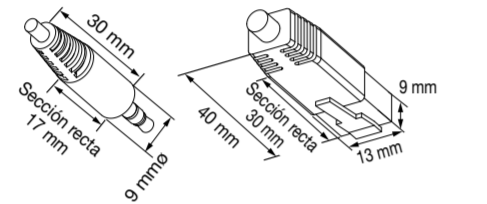
- Cuando sea necesario, emplee un fijador de cables (de venta en los establecimientos del ramo) para unir los cables.



- *1 Asegúrese de emplear la miniclavija estereofónica.
*2 Utilice una miniclavija para utilizarla como salida de audio y utilice una miniclavija monofónica para utilizarla como salida de monitor.

Nota:

- Puesto que la sección de almacenaje del conector no tiene espacio suficiente, emplee cables de audio y un cable de Ethernet que no excedan los tamaños descritos en las ilustraciones.



Ejemplo de conector del cable de audio Ejemplo de conector de cable de Ethernet

IMPORTANTE:

- Desconecte la fuente de alimentación de cada sistema (concentrador PoE o dispositivo para la alimentación de la cámara) antes de efectuar las conexiones.
- La alimentación de 12 V CC debe estar aislada de la alimentación de CA de la red eléctrica comercial.

[1] Conecte un cable de Ethernet (recto, de la categoría 5e o mejor) al terminal de red RJ45.

[2] Si es necesario, conecte un micrófono o la salida de línea de un dispositivo externo al terminal de entrada de audio.

[3] Si es necesario podrá conectar un altavoz autoamplificado al terminal de salida de audio.

Nota:

- La salida de audio puede cambiarse a la salida de monitor. Consulte el Manual de instrucciones del sitio web de soporte de Panasonic para encontrar descripciones sobre cómo cambiar la salida.

[4] Cuando conecte un adaptador de CA o una fuente de alimentación externa, utilice la clavija del cable de alimentación (accesorio) para conectarlo a la cámara.

Atención:

- CUANDO EL EQUIPO SE CONECTE A UNA FUENTE DE ALIMENTACIÓN DE 12 V CC DEBERÁ INCORPORARSE UN DISPOSITIVO DE DESCONEXIÓN DE FÁCIL ACCESO.
- CONECTAR SÓLO UNA TOMA DE ALIMENTACIÓN DE 12 V CC DE CLASE 2 (UL 1310/CSA 223) O UNA TOMA DE ALIMENTACIÓN LIMITADA (IEC/EN/UL/CSA 60950-1).

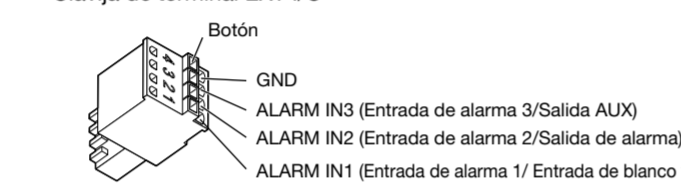
- 1 Afloje los tornillos de la clavija del cable de alimentación, desforre de 3 mm a 7 mm desde el extremo del cable, retuerza suficientemente los hilos de la parte desforrada del cable para evitar cortocircuitos, y entonces conecte el cable de salida a la clavija del cable de alimentación. Cuando conecte una fuente de alimentación externa a la cámara, emplee cables de hilos separados o de hilos trenzados del tipo 16 AWG a 24 AWG.
- 2 Apriete el tornillo de la clavija del cable de alimentación. (Torsión de apriete recomendada: 0,34 N·m)
- 3 Conecte la clavija del cable de alimentación a la cámara.

[5] Si es necesario, conecte los cables de entrada/salida de alarma a la clavija del terminal EXT I/O (accesorio).

Conecte los cables de los dispositivos externos a la clavija del terminal EXT I/O.

- 1 Cuando conecte un dispositivo externo, primero extraiga de 8 mm a 9 mm de la funda exterior del cable y retuerza los hilos del núcleo del cable para evitar cortocircuitos. Especificaciones del cable (conductor): 20 AWG - 26 AWG, núcleo sencillo, trenzado
- 2 Presione el botón del terminal deseado de la clavija de terminal EXT I/O empleando la punta de un bolígrafo, y suelte el botón cuando el cable del dispositivo externo haya quedado completamente insertado en el orificio del terminal.

Clavija de terminal EXT I/O



Nota:

- No conecte 2 o más cables directamente a un terminal. Cuando sea necesario conectar 2 o más cables, emplee un enchufe múltiple.
- Compruebe que la parte desforrada del cable no quede expuesta y que esté conectada con seguridad.
- El ajuste predeterminado para los terminales EXT I/O es "Off". Consulte el Manual de instrucciones del sitio web de soporte de Panasonic para encontrar información acerca de los ajustes del terminal EXT I/O.

Paso 5 Ajuste

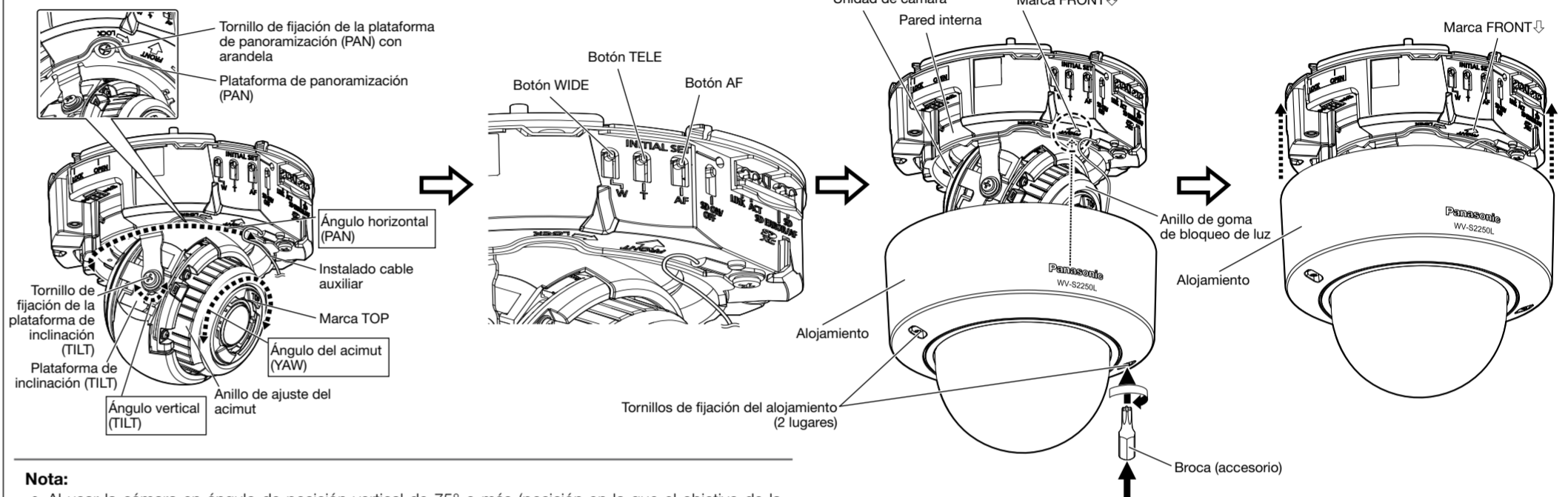
[1] Conecte la alimentación de la cámara y quite la película de protección del objetivo de la cámara.

[2] Afloje el tornillo de fijación de la plataforma de panoramización (PAN). Ajuste el ángulo de la cámara con la plataforma de inclinación (TILT), la plataforma de panoramización (PAN) y el anillo de ajuste del acimut.

Ángulo horizontal (PAN) : +120° - -240°
Ángulo vertical (TILT) : +85° - -30°
Ángulo del acimut (YAW) : ±100°

Nota:

- Cuando monte la cámara en el techo, ajuste el ángulo de inclinación (TILT) de modo que la marca TOP, de encima del objetivo, quede siempre en el lado superior.
- Para montar la cámara en la pared, gire la plataforma de panoramización (PAN) 180° hacia la izquierda y gire la plataforma de inclinación (TILT) hasta que la marca TOP, de encima del objetivo, quede siempre en el lado superior.



Nota:

- Al usar la cámara en ángulo de posición vertical de 75° o más (posición en la que el objetivo de la cámara está meramente horizontal), parte de la imagen podría aparecer superpuesta a causa de la influencia de la cubierta del domo. Para evitar la superposición, disminuya el ángulo de posición vertical o ajuste la relación de zoom.

Paso 4 Monte la cámara

[1] Alinee la marca OPEN del lado de la cámara con el clavo de la placa de fijación, inserte 2 tornillos de montaje de la placa de fijación en la placa de fijación y gire la cámara unos 15°. La marca LOCK se moverá al clavo de la placa de fijación y la cámara quedará provisionalmente fijada.

* El ángulo de fijación de la cámara puede ajustarse dentro del margen de 90°.

[2] Fije la cámara apretando el tornillo de fijación de la cámara (rojo).

IMPORTANTE:

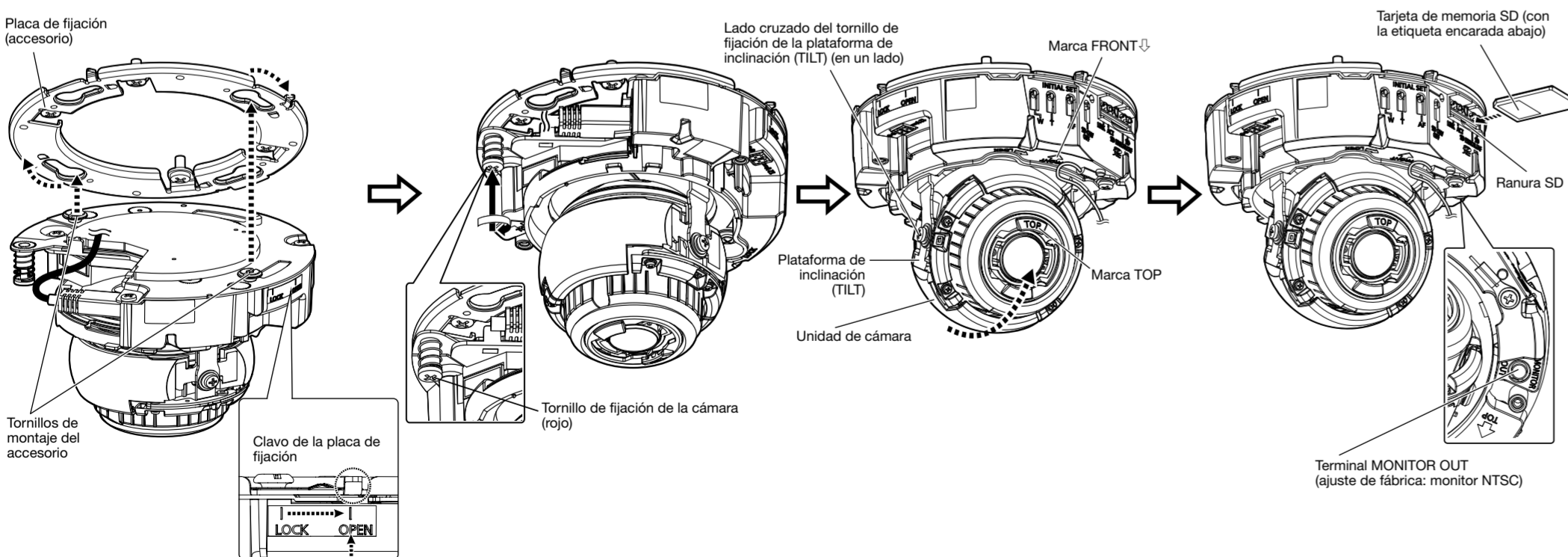
- Asegúrese de apretar bien los tornillos de fijación de la cámara. Si no lo hace así, puede producirse una caída que presentará peligro de heridas u otros accidentes. (Torsión de apriete recomendada: 0,78 N·m)

[3] Afloje el lado de la cabeza en cruz del tornillo de fijación de la plataforma de inclinación (TILT) (en un lado) e incline la plataforma de inclinación (TILT) manteniendo la marca TOP del cabezal del objetivo de la cámara encarada hacia delante (es decir, hacia la dirección de la marca FRONT ↓ de la cámara).

[4] Conecte la clavija de conversión de MONITOR OUT de (accesorio) al terminal MONITOR OUT de la cámara y luego conecte el monitor para ajustes con un cable (de venta en los establecimientos del ramo).

[5] Inserte una tarjeta de memoria SD en la ranura SD, si resulta necesario.

- Consulte la "Información importante" del CD-ROM suministrado para ver cómo se inserta/extrae la tarjeta de memoria SD.



* Una parte del alojamiento y del cable auxiliar se omite en las ilustraciones después de esta sección.

Paso 6 Configure los ajustes de la red

Configure los ajustes de la cámara después de haber cerrado temporalmente el programa del firewall. Una vez haya completado la configuración de la cámara, vuelva al estado original. Póngase en contacto con el administrador de la red o a su proveedor del servicio de Internet para solicitar información sobre la configuración de los ajustes de la red.

[1] Inserte el CD-ROM suministrado en la unidad de CD-ROM del PC.

Aparecerá El Contrato de licencia. Lea el contrato de licencia y seleccione "I accept the term in the license agreement" y luego haga clic en [OK].
⇒ Aparecerá la ventana de inicio.

Nota:

- Si no aparece la ventana de inicio del CD, haga doble clic en el archivo "CDLauncher.exe" del CD-ROM.
- Consulte el apartado "Empleo del CD-ROM" en el Manual de instrucciones del sitio web de soporte de Panasonic para encontrar más información sobre CDLauncher



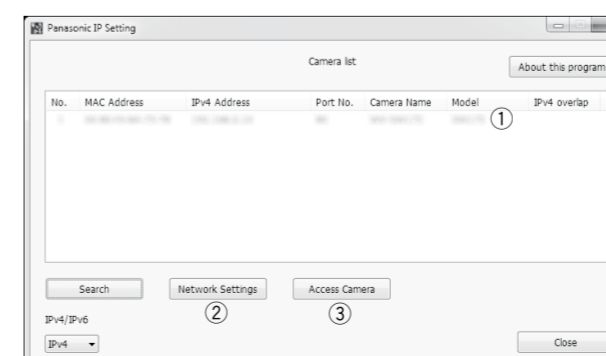
[2] Haga clic en el botón [Run] que hay al lado de [IP Setting Software].

⇒ Se visualizará la pantalla de [Panasonic IP Setting].
Se visualizará la dirección MAC/dirección IP de la cámara detectada.

[3] Seleccione la cámara que desee configurar (1) y haga clic en [Network Settings] (2) para cambiar la configuración de la red. Entonces, haga clic en [Access Camera] (3).

Nota:

Seleccione la cámara con la misma dirección MAC que la dirección MAC impresa en la cámara que desee configurar.



[4] Cuando aparezca la ventana de registro del administrador, introduzca el "Nombre de usuario", la "Contraseña" y "Vuelva a introducir la contraseña" siguiendo las instrucciones que aparecen en la pantalla y luego haga clic en el botón [Ajustar].

Guarde su nombre de usuario y contraseña en un lugar seguro apartado de la vista de los demás para mayor seguridad. Después de haber finalizado el registro, la cámara se reconectará automáticamente y aparecerá la ventana de autenticación. Introduzca el nombre de usuario y la contraseña registrados. El ajuste predeterminado de la autenticación de usuario es "On". Para más información, consulte la sección "Prefacio" del manual de instrucciones.



IMPORTANTE:

- Si se deja el ajuste de autenticación de usuario en "Off" cuando se emplea la cámara por Internet, pueden producirse accesos no deseados por parte de terceras personas. Deje el ajuste de autenticación de usuario en "On".

[5] La conexión de red se completa cuando se visualizan imágenes en directo procedentes de la cámara.

Nota:

- Para encontrar más información sobre el siguiente contenido, consulte el Manual de instrucciones en el sitio web de soporte de Panasonic.
 - Antes de utilizar la cámara, ajuste [Hora y fecha] de la pantalla [Básica] de "Config".
 - Es imposible visualizar imágenes H.265 (o H.264) o MJPEG, recibir/transmitir audio, visualizar registros cronológicos y visualizar en pantalla completa cuando no se ha instalado en el ordenador el software de visualización "Network Camera View 4S".
 - Es posible que las imágenes tarden cierto tiempo en aparecer dependiendo del entorno de su ordenador.
 - En el momento de la compra, los conectores de entrada y salida de audio están ajustados en "Off". Si es necesario, cambie el ajuste en la pantalla "Audio" de "Config".
 - Debido a las mejoras de seguridad de "IP Setting Software", no podrá cambiarse la "Network Settings" cuando hayan transcurrido unos 20 minutos desde la conexión de la alimentación de la cámara a configurarse. (Cuando se ha ajustado el periodo efectivo a "Sólo 20 min." en "Fácil configuración de IP") Sin embargo, después de 20 minutos podrán cambiarse los ajustes para las cámaras en el modo de ajuste inicial.
 - El alojamiento montado puede causar desenfoco. En tales casos, efectúe la función de enfoque automático desde el menú de configuración.
- Si no se visualizan las imágenes, ajuste el navegador de Web a vista de compatibilidad. Visite nuestro sitio en la Web (<https://security.panasonic.com/support/info/> <N. de control: C0104>) para encontrar más detalles sobre la configuración.