



- Bitte lesen Sie diese Bedienungsanleitung vor dem Anschließen und der Inbetriebnahme dieses Produkts aufmerksam durch und halten Sie sie jederzeit griffbereit.
- Für Informationen über die allgemeine Beschreibung dieses Produkts, siehe die "Wichtige Informationen" auf der mitgelieferten CD-ROM. Für Informationen zur Durchführung der Einstellungen und zur Bedienung der Kamera beziehe Sie sich auf die Bedienungsanleitung auf der folgenden Panasonic Support-Webseite: <https://security.panasonic.com/download/>
- Bitte lesen Sie den Abschnitt Wichtige Informationen, bevor Sie den Rest des Handbuchs lesen.

Panasonic Corporation
http://www.panasonic.com

Panasonic i-PRO Sensing Solutions Co., Ltd.
Fukuoka, Japan

Authorised Representative in EU:



Panasonic Testing Centre
Panasonic Marketing Europe GmbH
Winsbergweg 15, 22525 Hamburg, Germany

© Panasonic i-PRO Sensing Solutions Co., Ltd. 2019

N0518-1109 PGQP2665YA

WARNUNG:

- Um Verletzungen zu verhindern, muss dieser Apparat in Übereinstimmung mit der Installationsanleitung sicher an der Wand bzw. an der Decke befestigt werden.
- Das Gerät sollte vor Regen und Feuchtigkeit geschützt werden, um der Gefahr eines Brandes oder elektrischen Schlags vorzubeugen.
- Das Gerät sollte vor Tropf- und Spritzwasser geschützt.
- Alle mit der Installation dieses Produkts verbundenen Arbeiten sollten von qualifiziertem Kundendienstpersonal oder Systeminstallateuren vorgenommen werden.
- Der Einbau hat nach den einschlägigen Einbauvorschriften zu erfolgen.
- Anschlüsse müssen den örtlichen elektrotechnischen Vorschriften entsprechen.
- Batterien (Akku oder einliegende Batterien) müssen von Wärmequellen wie Sonnenlicht und Feuer ferngehalten werden.

VORSICHT:

- Änderungen und Modifikationen, die an diesem Gerät ohne die ausdrückliche Genehmigung durch den für Konformität Zuständigen vorgenommen wurden, können zum Entzug der Betriebserlaubnis für dieses Gerät führen.
- Die Netzwerkamera ist für den Anschluss an ein Ethernet- bzw. PoE-Netzwerk bestimmt und darf nicht nach außen geroutet werden.

: Gleichstromsymbol : Symbol für heiße Oberfläche

Entsorgung von Altgeräten und Batterien Nur für die Europäische Union und Länder mit Recyclingsystemen



Dieses Symbol, auf den Produkten, der Verpackung und/oder den Begleitdokumenten, bedeutet, dass gebrauchte elektrische und elektronische Produkte sowie Batterien nicht in den allgemeinen Hausmüll gegeben werden dürfen. Bitte führen Sie alte Produkte und verbrauchte Batterien zur Behandlung, Aufarbeitung bzw. zum Recycling gemäß den gesetzlichen Bestimmungen den zuständigen Sammelpunkten zu. Endnutzer sind in Deutschland gesetzlich zur Rückgabe von Altbatterien an einer geeigneten Annahmestelle verpflichtet. Batterien können im Handelsgeschäft unerwartetlich zurückgegeben werden. Indem Sie diese Produkte und Batterien ordnungsgemäß entsorgen, helfen Sie dabei, wertvolle Ressourcen zu schützen und eventuelle negative Auswirkungen auf die menschliche Gesundheit und die Umwelt zu vermeiden. Für mehr Informationen zu Sammlung und Recycling, wenden Sie sich bitte an Ihren örtlichen Abfallentsorgungsdienstleister. Gemäß Landesvorschriften können wegen nicht ordnungsgemäßer Entsorgung dieses Abfalls Strafgebühren verhängt werden.

Hinweis für das Batteriesymbol (Symbol unten)



Dieses Symbol kann in Kombination mit einem chemischen Symbol abgebildet sein. In diesem Fall erfolgt dieses auf Grund der Anforderungen derjenigen Richtlinien, die für die betreffende Chemikalie erlassen wurden.

Wichtige Sicherheitsinstruktionen

- 1) Bitte lesen Sie diese Instruktionen aufmerksam durch.
- 2) Bewahren Sie die Instruktionen sorgfältig auf.
- 3) Befolgen Sie alle Warnungen.
- 4) Befolgen Sie alle Instruktionen.
- 5) Verwenden Sie dieses Gerät niemals in der Nähe von Wasser.
- 6) Reinigen Sie dieses Gerät nur mit einem trockenen Tuch.
- 7) Blockieren Sie nicht die Belüftungsöffnungen. Installieren Sie das Gerät gemäß den Instruktionen des Herstellers.
- 8) Installieren Sie dieses Gerät niemals in der Nähe von Wärmequellen wie Heizkörpern, Öfen oder anderen wärmeerzeugenden Apparaten (einschließlich Verstärkern).
- 9) Verwenden Sie nur vom Hersteller vorgeschriebene/s Vorrichtungen/Zubehör.
- 10) Verwenden Sie dieses Gerät nur mit dem vom Hersteller vorgeschriebenen oder mit dem Gerät mitgelieferten Wagen, Ständer, Stativ oder Tisch. Bei Verwendung eines Wagens ist Vorsicht beim Transport des Geräts auf dem Wagen geboten, um ein Umkippen und die damit verbundenen möglichen Verletzungen zu vermeiden.



- 11) Ziehen Sie den Netzstecker dieses Geräts bei Gewittern oder längerem Nichtgebrauch aus der Netzdose.
- 12) Überlassen Sie alle Wartungsarbeiten qualifiziertem Kundendienstpersonal. Wartungsarbeiten sind erforderlich, wenn das Gerät auf irgendeine Weise beschädigt wurde, wie zum Beispiel bei defektem Netzkabel oder Netzstecker bzw. bei auf das Gerät verschütteten Flüssigkeiten, in das Gerät eingedrungenen Gegenständen, wenn das Gerät Regen oder übermäßiger Luftfeuchtigkeit ausgesetzt wurde, nicht richtig funktioniert oder fallen gelassen wurde.

Problembehandlung

Bevor Sie sich an den Kundendienst wenden, sehen Sie im Kapitel "Problembehandlung" unter Wichtige Informationen auf der CD-ROM und in der Bedienungsanleitung auf der Panasonic Support-Webseite nach. Prüfen Sie anschließend das Problem.

Open-Source-Software

- Dieses Produkt enthält Open-Source-Software, die unter der GPL (GNU General Public License), LGPL (GNU Lesser General Public License) usw. lizenziert ist.
- Die Kunden dürfen den Quellcode der Software, die unter der GPL und/oder LGPL lizenziert ist, vielfältigen, verteilen und modifizieren.
- Siehe die Datei "readme.txt" auf der mitgelieferten CD-ROM zu Einzelheiten über die Lizenzen der Open-Source-Software und den Quellcode.
- Beachten Sie bitte, dass Panasonic auf irgendwelche Anfragen bezüglich des Inhalts des Quellcodes nicht antwortet.

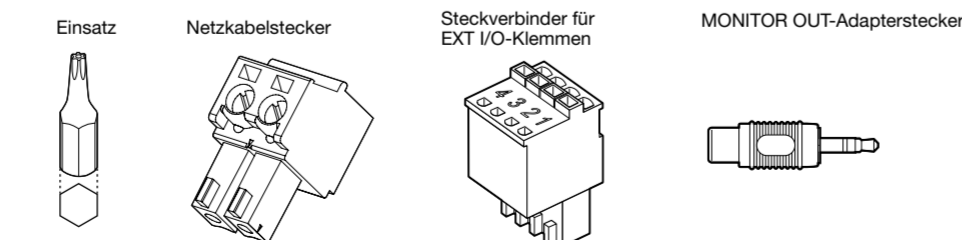
Standardzubehör

Installationshandbuch (vorliegendes Dokument)... 1 Satz
 Important Safety Instructions 1 St.
 Garantiekarte 1 St.
 CD-ROM*1 1 St.
 Code-Aufkleber*2 1 St.

*1 Die CD-ROM enthält mehrere Arten von Bedienungsanleitungen sowie verschiedene Hilfsprogramme.
 *2 Dieser Aufkleber wird eventuell für das Netzwerk-Management benötigt. Diesen Aufkleber sorgfältig aufbewahren, damit er nicht verloren geht.

Für die Installation sind folgende Teile erforderlich.

Halteplatte 1 St.
 Schablone A (für Halteplatte) 1 Blatt.
 Netzkabelstecker*3 1 St.
 Steckverbinder für EXT I/O-Klemmen*3 1 St.



*3 Der Steckverbinder für EXT I/O-Klemmen und der Netzkabelstecker befinden sich an der Kamera.

Vorbereitungen

Vor Beginn der Montage die für die einzelnen Montageverfahren erforderlichen Teile bereit legen. Die erforderlichen Teile sind in folgender Tabelle zusammengefasst.

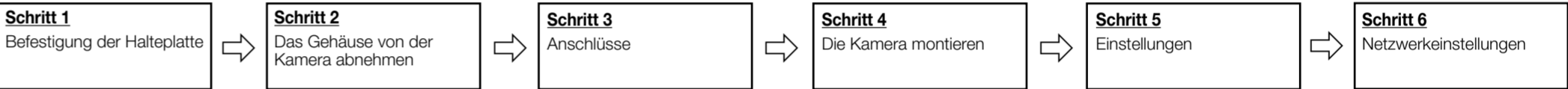
WICHTIG:

- Zum Befestigen der Halteplatte (Zubehör) an der Decke oder Wand 4 Schrauben (M4) beschaffen.
- Die minimale Ausreifefestigkeit einer einzelnen Schraube oder eines Ankerbolzens beträgt 196 N oder mehr, wenn Sie das in der rechten Tabelle beschriebene Montageverfahren [Typ 1] oder [Typ 2] anwenden.
- Wählen Sie Schrauben entsprechend dem Material des Ortes, an dem die Kamera montiert werden soll. Holzschrauben oder Nägel dürfen nicht verwendet werden.
- Wenn die Montagestelle, beispielsweise eine Gipskartonplatte, zu schwach ist, um das Gesamtgewicht zu tragen, muss der Einbaubereich verstärkt werden.

Installation

Die Montage wird in 6 Schritten erläutert.

• Zur Demontage der Kamera die Montageschritte in umgekehrter Reihenfolge durchführen.



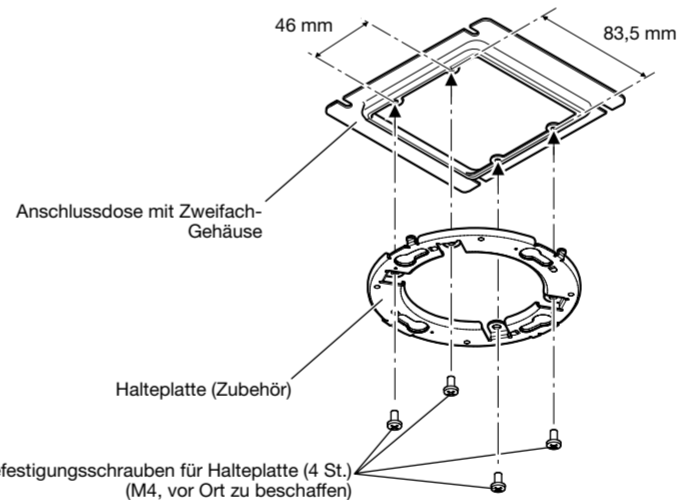
Schritt 1 Befestigung der Halteplatte * Es gibt 2 Verfahren, die Kamera an einer Decke oder Wand zu montieren.

[Gemeinsam]

Anmerkung:

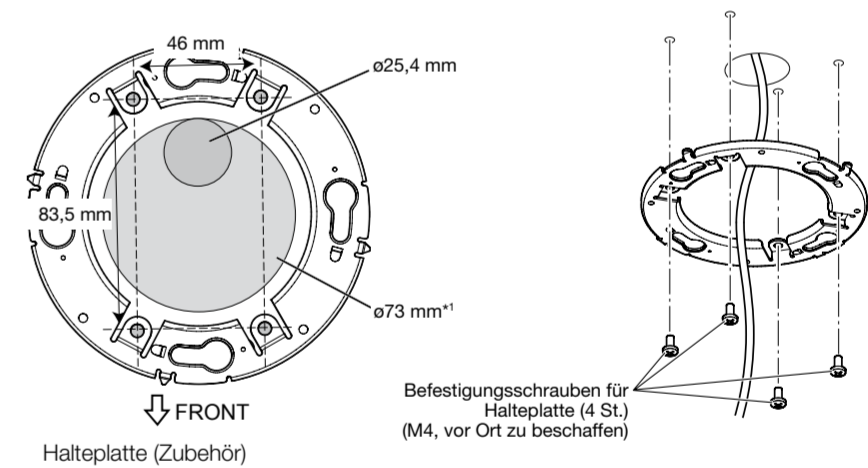
- Befestigen Sie die Halteplatte (Zubehör) so, dass die Markierung (PGYE1054) zur Decke oder Wand zeigt, an der montiert werden soll.

[Typ 1] Montage der Kamera über eine Anschlussdose mit Zweifach-Gehäuse an der Halteplatte (Zubehör).



[Typ 2] Montage der Kamera mithilfe der Halteplatte (Zubehör) direkt an der Decke oder Wand.

Richten Sie die FRONT-Richtung der Schablone A (Zubehör) in der gewünschten Richtung aus und bohren Sie vier Löcher zur Befestigung der Halteplatte und ein Loch mit 25,4 mm Durchmesser zur Durchführung der Kabel. Befestigen Sie anschließend die Halteplatte an der Decke oder Wand. Die Richtung der Markierung "FRONT" an der Kamera (siehe die Abbildung in [3] von "Schritt 4 Die Kamera montieren") sollte in die gewünschte Richtung der Kamera zeigen.



*1 Wenn die Einbaurichtung der Kamera noch nicht festgelegt ist oder wenn die Richtung der bereits eingebauten Kamera geändert werden soll
 Um die Einbaurichtung der Kamera in der Zukunft ändern zu können, eine Öffnung von 73 mm Durchmesser in die Mitte bohren. Bei dieser Anordnung kann die Einbaurichtung der Kamera in Stufen von 90° verändert werden.

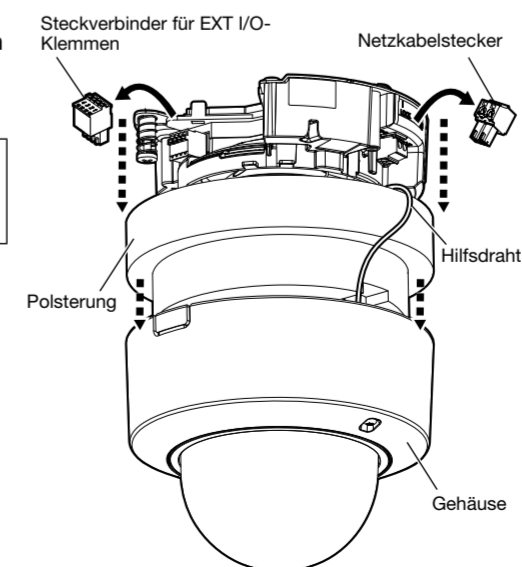
Schritt 2 Das Gehäuse von der Kamera abnehmen

[1] Das Gehäuse und die Polsterung von der Kamera abnehmen.

[2] Den Netzkabelstecker (Zubehör) und den Steckverbinder für EXT I/O-Klemmen (Zubehör) von der Kamera trennen.

WICHTIG:

- Das Gehäuse ist mit dem Fangdraht an der Kamera befestigt, entfernen Sie ihn bitte nicht.

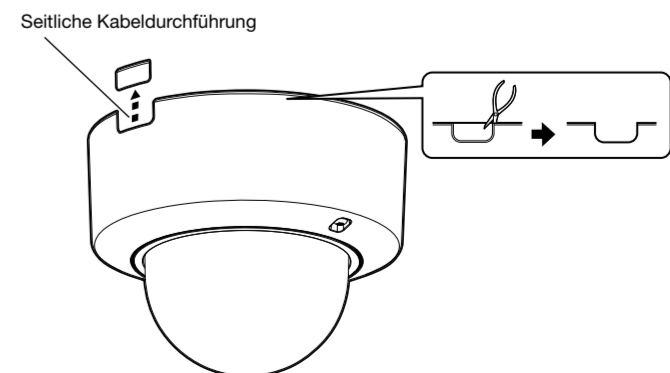


Nutzung des seitliche Kabeldurchführung

Wenn die Kamera mit freilegender Verkabelung direkt an der Decke oder Wand oder mit der Deckenmontagehalterung WV-Q174B (Option) installiert wird, muss zum Durchführen der Kabel ein Ausschnitt im Gehäuse für eine seitliche Kabeldurchführung angebracht werden.

WICHTIG:

- Um Verletzungen zu vermeiden und die Kabel zu schützen, bearbeiten Sie die seitliche Kabeldurchführung mit einer Feile, um die scharfen Kanten zu entgraten.

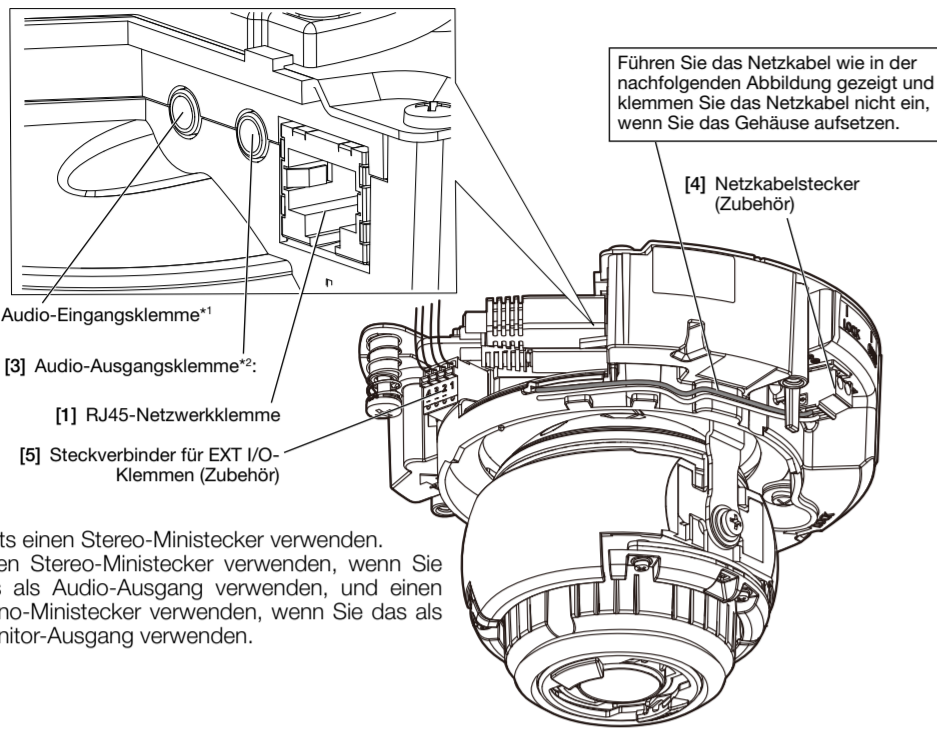


* Ein Teil des Gehäuses und der Hilfsdraht sind in den Abbildungen nach Schritt 3 weggelassen.

Schritt 3 Anschlüsse

Zu den Einzelheiten über jedes Kabel siehe die "Wichtige Informationen" auf der mitgelieferten CD-ROM.

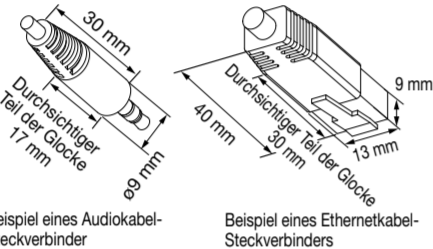
- Die Kabel nach Bedarf mit einer Kabelbinde (vor Ort zu beschaffen) bündeln.



- *1 Stets einen Stereo-Minstecker verwenden.
- *2 Einen Stereo-Minstecker verwenden, wenn Sie das als Audio-Ausgang verwenden, und einen Mono-Minstecker verwenden, wenn Sie das als Monitor-Ausgang verwenden.

Anmerkung:

- Da der Raum zum Unterbringen der Stecker begrenzt ist, Audiokabel und ein Ethernetkabel verwenden, deren Abmessungen die in der Abbildung angegebenen Werte nicht überschreiten.



Beispiel eines Audiokabel-Steckverbinders

Beispiel eines Ethernetkabel-Steckverbinders

WICHTIG:

- Vor Beginn der Anschlussarbeiten die Stromversorgung aller Systeme (PoE-Hub oder Stromversorgung der Kamera) ausschalten.
- Die 12 V-Gleichstromversorgung muss von der Netzstromversorgung galvanisch getrennt sein.

- Schließen Sie ein Ethernetkabel (Kategorie 5e oder besser, geradlinig) an die RJ45-Netzwerkklammer an.
- Schließen Sie bei Bedarf ein Mikrofon oder den Line Out-Anschluss eines externen Geräts an die Audio-Eingangsklemme an.

[3] Bei Bedarf einen Aktivlautsprecher mit der Audio-Ausgangsklemme verbinden.

Anmerkung:

- Der Audio-Ausgang kann auf den Monitor-Ausgang umgeschaltet werden. Eine Beschreibung zum Umschalten des Ausgangs finden Sie in der Bedienungsanleitung auf der Panasonic-Support-Website.

[4] Für den Anschluss eines Netzteils oder einer externen Stromversorgung den Netzkabelstecker (Zubehör) verwenden, um sie an der Kamera anzuschließen.

Vorsicht:

- EIN MIT 12 V GLEICHSTROM GESPEISTES GERÄT MUSS EINE AN GUT ZUGÄNGLICHER STELLE INSTALLIERTE TRENNVORRICHTUNG AUFWEISEN.
- NUR AN EINE STROMVERSORGUNG DER KLASSE 2 FÜR 12 V GLEICHSTROM (UL 1310/CSA 223) ODER EINE STROMVERSORGUNG MIT BEGRENZTER EINSCHALTDAUER ANSCHLIESSEN (IEC/EN/UL/CSA 60950-1).

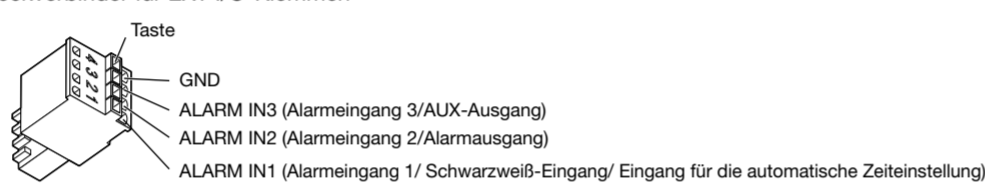
- Die Schrauben am Netzkabelstecker lösen, das Kabelende auf 3 mm - 7 mm absolieren und gut verdrillen, um Kurzschluss zu vermeiden, und das Ausgangskabel an den Netzkabelstecker anschließen. Für den Anschluss einer externen Stromversorgung an die Kamera Einleiterkabel oder Litzenkabel nach 16 AWG bis 24 AWG verwenden.
- Die Schraube am Netzkabelstecker festziehen. (Empfohlenes Anzugsmoment: 0,34 N·m)
- Den Netzkabelstecker an die Kamera anschließen.

[5] Bei Bedarf die Alarm-E/A-Kabel an den Steckverbinder für EXT I/O-Klemmen (Zubehör) anschließen.

Die Kabel externer Geräte an die Steckverbinder für EXT I/O-Klemmen anschließen.

- Bei Anschluss eines externen Geräts 8 mm - 9 mm des äußeren Kabelmantels entfernen und die Kabelader verdrillen, um Kurzschluss zu verhindern. Kabeldaten (Leiter): 20 AWG - 26 AWG, Einleiterkabel, verdrillt
- Mit einem Kugelschreiber auf den Knopf an der gewünschten Klemme des Steckverbinder für EXT I/O-Klemmen drücken, das Kabel des externen Geräts tief in die Anschlussöffnung einführen und den Knopf freigeben.

Steckverbinder für EXT I/O-Klemmen



Anmerkung:

- Niemals 2 Leiter oder mehr direkt an eine Klemme anschließen. Falls 2 Leiter oder mehr angeschlossen werden müssen, einen Splitter verwenden.
- Sicherstellen, dass der abisolierte Teil des Kabels nicht aus der Klemme herausragt und dass der Anschluss einwandfrei ausgeführt ist.
- Die Vorgabe für die EXT I/O-Klemmen ist "Aus". Informationen über die Einstellungen für die EXT I/O-Klemmen finden Sie in der Bedienungsanleitung auf der Panasonic-Support-Website.

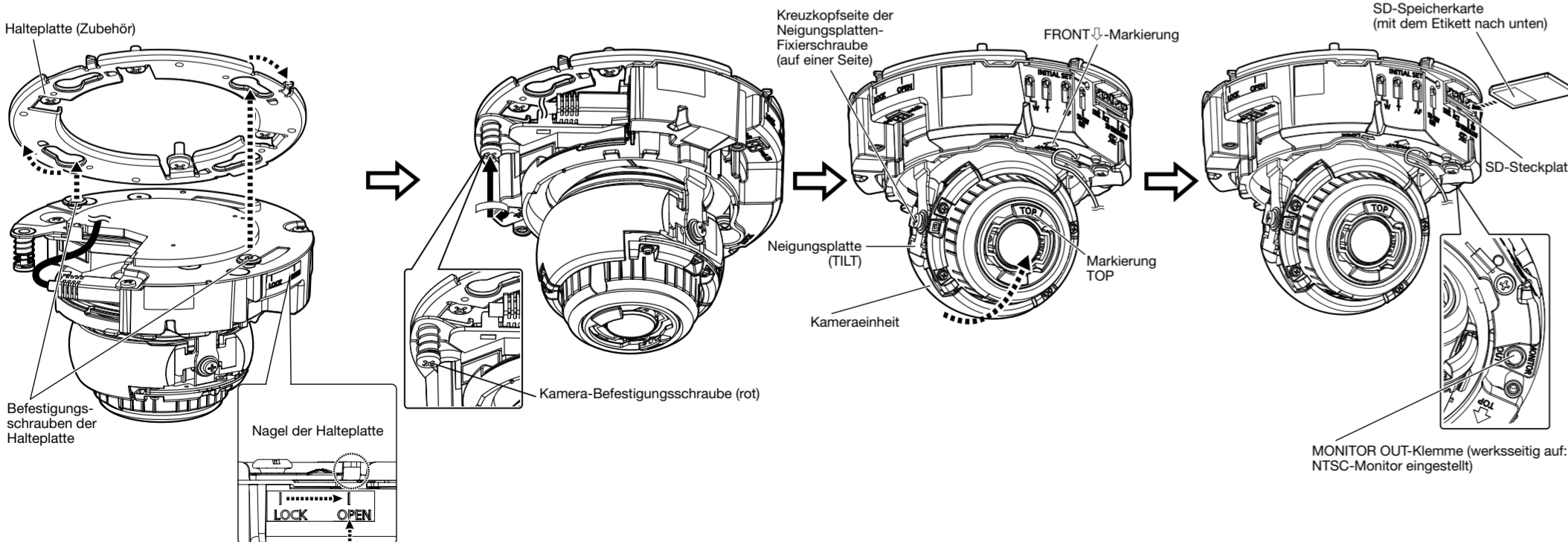
Schritt 4 Die Kamera montieren

- Richten Sie die OPEN-Markierung an der Seite der Kamera an dem Nagel der Halteplatte aus, stecken Sie 2 Montageschrauben der Halteplatte in die Halteplatte und drehen Sie die Kamera um etwa 15°. Dies positioniert die Markierung LOCK am Nagel der Halteplatte und die Kamera ist provisorisch gesichert.
- Sichern Sie die Kamera durch Festziehen der Kamera-Befestigungsschraube (rot).

WICHTIG:

- Die Kamera-Befestigungsschraube festziehen. Bei Nichtbeachtung besteht die Gefahr des Herunterfallens, was zu Verletzungen oder Unfällen führen kann. (Empfohlenes Anzugsmoment: 0,78 N·m)

* Der Befestigungswinkel der Kamera kann in einem Bereich von 90° eingestellt werden.



* Ein Teil des Gehäuses und der Hilfsdraht sind in den Abbildungen nach diesem Abschnitt weggelassen.

Schritt 5 Einstellungen

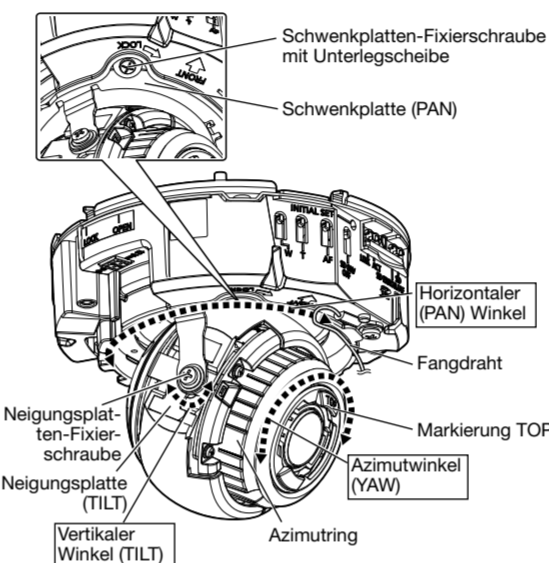
[1] Schalten Sie die Stromversorgung der Kamera ein und entfernen Sie dann den Schutzfilm vom Kameraobjektiv.

[2] Lösen Sie die Schwenkplatten-Fixierschraube. Stellen Sie den Winkel der Kamera mit der Schwenkplatte (PAN), Neigungsplatte (TILT) und dem Azimutring ein.

Horizontaler (PAN) Winkel: +120° - -240°
Vertikaler Winkel (TILT) : +85° - -30°
Azimutwinkel (YAW) : ±100°

Anmerkung:

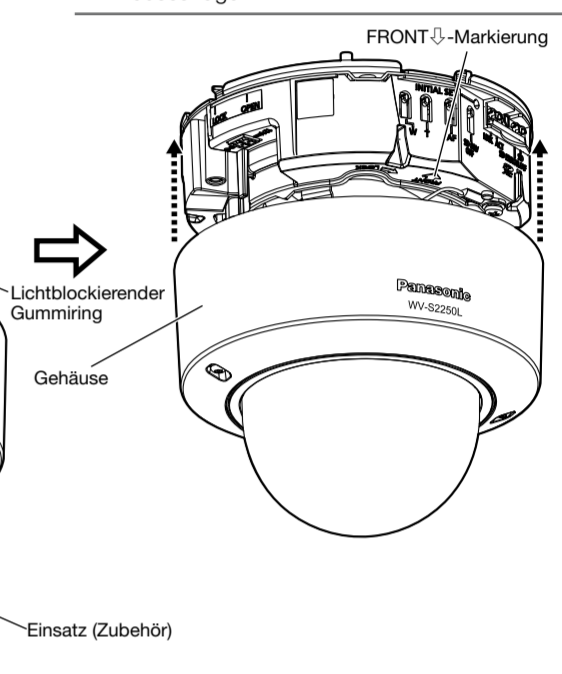
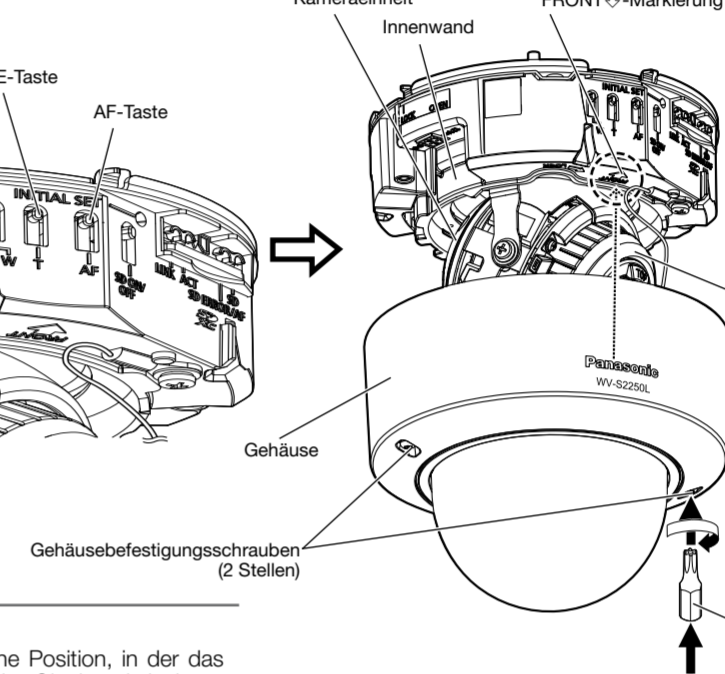
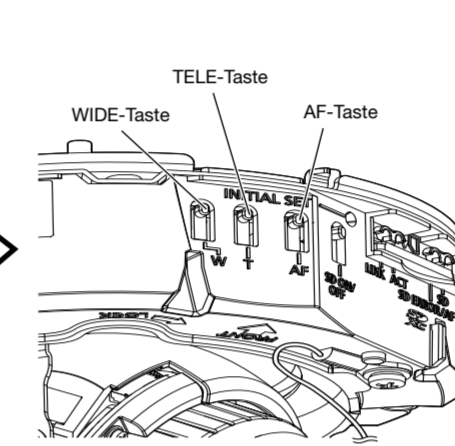
- Bei Montage der Kamera an der Decke den Neigungswinkel (TILT) so einstellen, dass die Markierung TOP über dem Objektiv immer oben liegt.
- Drehen Sie bei der Montage der Kamera an einer Wand die Schwenkplatte (PAN) um 180° nach links und drehen Sie die Neigungsplatte (TILT), bis die Markierung TOP über dem Objektiv immer an der Oberseite ist.



[3] Ziehen Sie die Kreuzkopfseite der Neigungsplatten-Fixierschraube (auf einer Seite) und die Schwenkplatten-Fixierschraube fest und befestigen Sie die Kameraeinheit. (Empfohlenes Anzugsmoment: 0,59 N·m)

[4] Stellen Sie den Zoom und Fokus ein.

- Stellen Sie den Blickwinkel durch Drücken der Tasten WIDE oder TELE ein.
- Stellen Sie den Fokus durch Drücken des Auto-Fokus-Knopfs (AF) ein.
- Stellen Sie die Anzeigegröße und den Fokus durch Wiederholung der Schritte ① und ② ein. Stellen Sie bei Bedarf den Winkel der Kamera mit der Schwenkplatte (PAN), Neigungsplatte (TILT) und dem Azimutring erneut ein.



Anmerkung:

- Wenn die Kamera in einem vertikalen Positionswinkel von 75° oder mehr (eine Position, in der das Kameraobjektiv fast horizontal ist) verwendet wird, kann durch den Einfluss der Glockenabdeckung ein Teil des Bildes überlappend erscheinen. Um ein Überlappen zu vermeiden, den vertikalen Positionswinkel verringern oder das Zoomverhältnis anpassen.

Schritt 6 Netzwerkeinstellungen

Die Firewall-Software sollte deshalb für die Kameraeinstellung vorübergehend deaktiviert werden. Sobald die Konfiguration der Kamera abgeschlossen ist, den ursprünglichen Zustand wiederherstellen. Zur Konfiguration des Netzwerks wenden Sie sich bitte an Ihren Netzwerk-Administrator oder Internet-Diensteanbieter.

[1] Die mitgelieferte CD-ROM in das CD-ROM-Laufwerk des PC einsetzen.

- Der Lizenzvertrag wird angezeigt. Den Vertrag lesen und zur Zustimmung das Ankreuzfeld neben "I accept the term in the license agreement" markieren und [OK] anklicken. → Das Launcher-Fenster wird angezeigt.

Anmerkung:

- Erscheint das Launcher-Fenster nicht, die Datei "CDLauncher.exe" auf der CD-ROM durch Doppelklick öffnen.
- Zu Einzelheiten über den CD-Launcher siehe "Gebrauch der CD-ROM" in der Bedienungsanleitung auf der Panasonic-Support-Website.



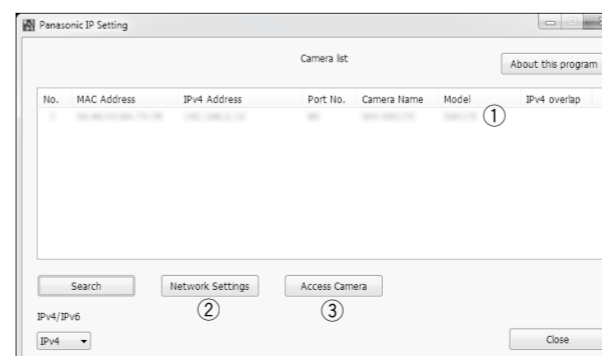
[2] Die [Run]-Taste neben [IP Setting Software] anklicken.

- Der Bildschirm [Panasonic IP Setting] wird angezeigt. Die MAC-Adresse/IP-Adresse der erkannten Kamera wird angezeigt.

[3] Zur Änderung der Einstellungen die einzustellende Kamera (1) auswählen und [Network Settings] (2) anklicken. Dann [Access Camera] (3) anklicken.

Anmerkung:

- Die Kamera auswählen, deren MAC-Adresse mit der auf der einzustellenden Kamera aufgedruckten MAC-Adresse übereinstimmt.



[4] Wenn der Bildschirm für die Registrierung des Administrators angezeigt wird, "Benutzername", "Passwort" und "Passwort erneut eingeben" eingeben, indem die auf dem Bildschirm angezeigten Anweisungen befolgt werden, und dann auf die Schaltfläche [Einst.] klicken.

Zur Sicherheit Ihren Benutzernamen und das Passwort an einem sicheren Ort unzugänglich aufbewahren. Wenn die Registrierung abgeschlossen ist, wird die Kamera automatisch neu verbunden und das Authentifizierungsfenster wird angezeigt. Den registrierten Benutzernamen und das Passwort eingeben. Die Standardeinstellung für die Authentifizierung ist "An". Zu Einzelheiten siehe den Abschnitt "Vorwort" in der Bedienungsanleitung.



WICHTIG:

- Wenn die Kamera über das Internet verwendet wird, kann die Einstellung der Benutzerauthentifizierung auf "Aus" zu unbefugtem Zugriff durch Dritte führen. Die Einstellung der Benutzerauthentifizierung bitte stets auf "An" belassen.

[5] Wenn die Livebilder von der Kamera angezeigt werden, ist die Netzwerkverbindung abgeschlossen.

Anmerkung:

- Weiterführende Informationen zum folgenden Inhalt finden Sie in der Bedienungsanleitung auf der Panasonic-Support-Website.
- Bitte [Uhrzeit/Datum] auf dem Bildschirm [Allgemeines] von "Setup" einstellen, bevor Sie die Kamera verwenden.
- Die Anzeige von H.265- (oder H.264-) oder MJPEG-Bildern, das Empfangen/Senden von Ton, Anzeigeprotokolle und die Verwendung der Vollbildanzeige ist nicht möglich, wenn die Viewer-Software "Network Camera View 4S" nicht auf dem PC installiert ist.
- In Abhängigkeit von Ihrer PC-Umgebung kann es eine Weile dauern, bis die Bilder angezeigt werden.
- Zum Zeitpunkt des Kaufs sind die Audioeingangs- und -ausgangsstecker auf "Aus" gestellt. Bei Bedarf die Einstellung auf dem Bildschirm "Audio" von "Setup" ändern.
- Um die Sicherheit der "IP Setting Software" zu erhöhen, können die "Network Settings" nur innerhalb einer Zeitspanne von ca. 20 Minuten nach dem Einschalten der zu konfigurierenden Kamera geändert werden. (Wenn die effektive Periode im "IP-Kurz-Setup" auf "nur 20Min." eingestellt ist.) Die Einstellungen können jedoch auch nach 20 Minuten bei Kameras im Modus Initial Set geändert werden.
- Durch das Wiederanbringen der Glocke kann die Fokuseinstellung gestört werden. In solchen Fällen die Fokus-Automatik über das Setupmenü aktivieren.
- Wenn keine Bilder angezeigt werden, die Kompatibilitätsansicht des Webbrowsers einstellen. Detaillierte Informationen zur Konfiguration finden Sie auf unserer Website (<https://security.panasonic.com/support/info/<Kontroll-Nr.: C0104>>).