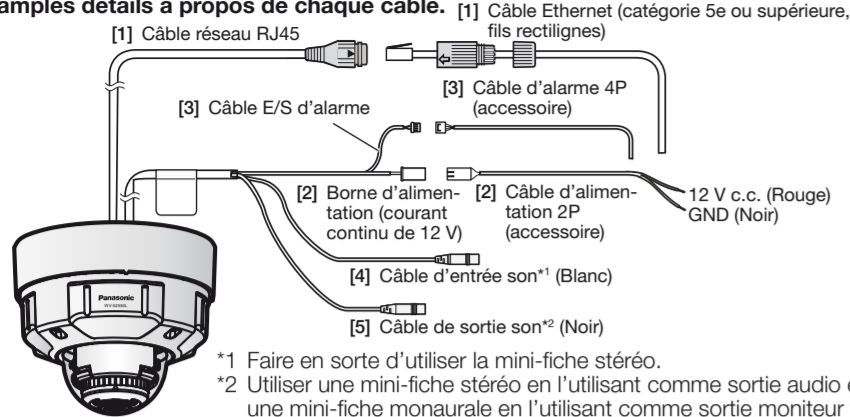




## Étape 2 Réalisation des branchements

■ Se référer à "Informations importantes" se trouvant sur le CD-ROM fourni pour obtenir de plus amples détails à propos de chaque câble.



- \*1 Faire en sorte d'utiliser la mini-fiche stéréo.
- \*2 Utiliser une mini-fiche stéréo en l'utilisant comme sortie audio et utiliser une mini-fiche monaurale en l'utilisant comme sortie monitor vidéo.

### IMPORTANT:

- Couper l'alimentation de chaque système (hub PoE ou d'un dispositif pour alimenter la caméra vidéo) avant de réaliser un branchement.
- L'alimentation à courant continu de 12 V doit être isolée contre le courant alternatif commercial c.a.

**[1] Connecter un câble Ethernet (catégorie 5e ou supérieure, fils rectilignes) au câble de réseau RJ45.** \* La longueur maximum du câble est de 100 m (328 feet).

- Faire d'abord passer le câble Ethernet dans le capuchon de connecteur imperméable à l'eau RJ45 (accessoire), puis par le couvercle de protection de connecteur imperméable à l'eau RJ45 (accessoire). Ensuite, utiliser un outil spécialisé (à se procurer localement) pour servir la fiche RJ45 (à se procurer localement) à l'extrémité du câble Ethernet.
- Faire attention de ne pas retirer les pièces en caoutchouc de l'intérieur du couvercle de protection de connecteur imperméable à l'eau RJ45.
- Introduire la fiche RJ45 dans la prise imperméable à l'eau RJ45 connectée à la caméra vidéo.
- Connecter le couvercle de protection de connecteur imperméable à l'eau RJ45 à la prise imperméable à l'eau RJ45 et faire tourner le couvercle de protection de connecteur imperméable à l'eau RJ45 jusqu'à ce que les signes "☞" soient alignés.
- Connecter le capuchon de connecteur imperméable à l'eau RJ45 au couvercle de protection de connecteur imperméable à l'eau RJ45 puis faire tourner le capuchon de connecteur imperméable à l'eau RJ45 jusqu'à ce qu'il n'y ait aucun espace entre le capuchon et le couvercle de protection de connecteur imperméable à l'eau RJ45.

### IMPORTANT:

- Si la procédure pour la pièce imperméable à l'eau du connecteur RJ45 (accessoire) n'est pas appliquée correctement, l'imperméabilisation peut être compromise. Ne pas installer la caméra vidéo où le connecteur imperméable à l'eau RJ45 est exposé à la pluie ou à une humidité constante.
- Les dimensions externes du câble Ethernet sont de  $\phi 5$  mm ( $\phi 3/16$  pouces) à  $\phi 6,5$  mm ( $\phi 1/4$  pouces).

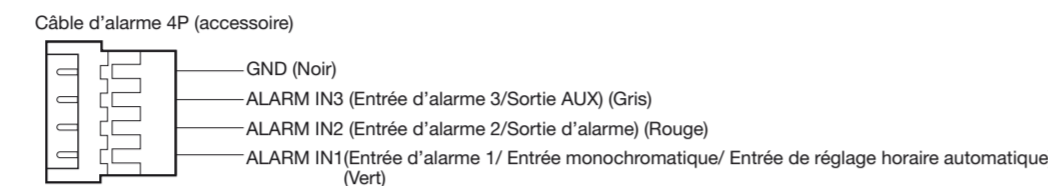
### IMPORTANT: (suite)

- Lorsque le connecteur imperméable à l'eau RJ45 est retiré, s'assurer de desserrer d'abord le chapeau du connecteur imperméable à l'eau RJ45, puis faire tourner le couvercle de protection de connecteur imperméable à l'eau RJ45 dans le sens opposé au sens de fixation puis le retirer. (Si le couvercle de protection de connecteur imperméable à l'eau RJ45 est retiré lorsque le repère "☞" du couvercle de protection de connecteur imperméable à l'eau RJ45 est aligné avec le repère "▶" de la prise imperméable à l'eau de RJ45, la prise imperméable à l'eau de RJ45 risque d'être endommagée)

**[2] Lors de la connexion d'un adaptateur d'alimentation secteur ou une alimentation électrique externe, utiliser le câble d'alimentation 2P (accessoire) pour la connecter à la caméra vidéo.**

Raccorder le câble de sortie de l'adaptateur d'alimentation secteur au câble d'alimentation 2P (accessoire). (Rouge: 12 V à courant continu, Noir: côté GND)

**[3] Au besoin, connecter le câble d'alarme 4P (accessoire).**



### Remarque:

- Le réglage par défaut des bornes EXT I/O est fait sur "Arrêt". Se référer au manuel d'utilisation qui se trouve sur le site Web de support Panasonic pour obtenir de plus amples informations relatives aux paramètres de borne EXT I/O.

**[4] Si nécessaire, connecter un microphone ou la sortie de ligne d'un périphérique externe au câble d'entrée son.**

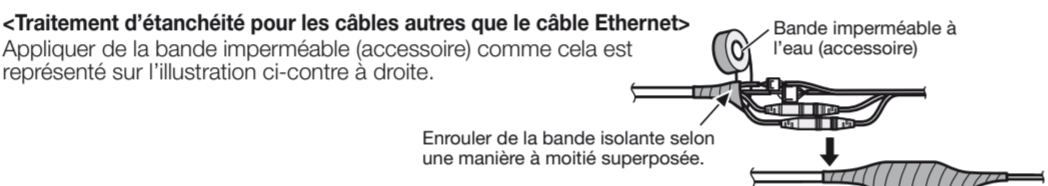
**[5] Si nécessaire, connecter un haut-parleur alimenté au câble de sortie son.**

### Remarque:

- La sortie son peut être commutée à la sortie monitor vidéo. Se référer au manuel d'utilisation qui se trouve sur le site Web de support Panasonic en ce qui concerne les descriptions sur la façon de commuter la sortie.

**[6] Un traitement d'imperméabilité à l'eau adéquat est nécessaire pour les câbles quand la caméra vidéo est installée à l'extérieur et que les câbles sont exposés.**

Le boîtier de caméra vidéo et le connecteur imperméable à l'eau RJ45 sont étanches, mais les extrémités de câble et la partie intérieure de la platine de fixation de base (accessoire) ne sont pas imperméables à l'eau. Lors de l'utilisation de câbles autres que des câbles Ethernet, appliquer le traitement d'étanchéité sur chaque partie de connexion comprenant les câbles non utilisés comme montré ci-dessous.



### IMPORTANT:

- Allonger la bande sur environ le double de sa longueur (se référer à l'illustration) et enrouler la bande autour des câbles. Une extension insuffisante de la bande isolante peut cause une imperméabilisation insuffisante.

## Étape 3 Installer la caméra vidéo

- Aligner l'indication OPEN du flanc latéral de caméra vidéo avec la partie saillante de platine de fixation de base, insérer 2 vis d'installation de plaque saillante dans la plaque de fixation puis faire pivoter la caméra vidéo sur approximativement 15°. L'indication LOCK est déplacée jusqu'à la pièce saillante de la platine de fixation de base et la caméra vidéo est provisoirement fixée. (Lorsque la plaque de fixation est directement fixée sur un plafond ou un mur, aligner l'indication OPEN avec la griffe de la plaque de fixation.)
- Desserrer les 4 vis de fixation du coffret extérieur en utilisant le foret (accessoire) puis retirer le coffret extérieur de la caméra vidéo.

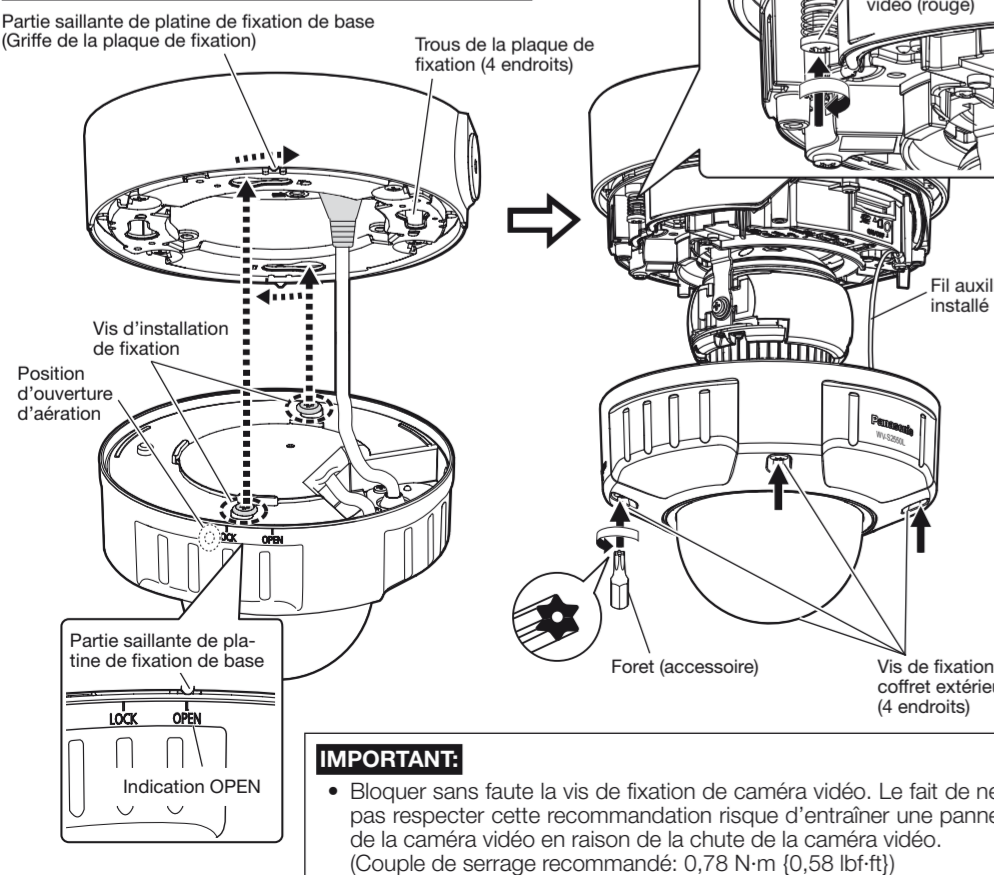
### IMPORTANT:

- Le coffret extérieur est fixé au boîtier de caméra vidéo par l'intermédiaire du fil auxiliaire d'installation, ainsi, veuillez ne pas le retirer.

**[3] Bloquer la caméra vidéo en serrant la vis de fixation de caméra vidéo (rouge).**

### IMPORTANT:

- Pour une installation sur un mur, installer la caméra vidéo avec l'ouverture d'aération dans une position latérale ou une position vers le bas. Dans une position dirigée vers le haut, l'ouverture d'aération ne fonctionne pas bien parce que l'eau s'accumule sur la surface.



### IMPORTANT:

- Bloquer sans faute la vis de fixation de caméra vidéo. Le fait de ne pas respecter cette recommandation risque d'entraîner une panne de la caméra vidéo en raison de la chute de la caméra vidéo. (Couple de serrage recommandé: 0,78 N·m [0,58 lbf·ft])

## Étape 4 Réglage

- Mettre la caméra vidéo sous tension puis retirer le film de protection de l'objectif de caméra vidéo.
- Desserrer la vis de fixation de table de balayage panoramique (PAN). Ajuster l'angle de la caméra vidéo avec la table de balayage panoramique (PAN), la table d'inclinaison (TILT) et la bague de réglage d'azimut.
- Serrer le côté tête croisée de la vis de fixation de table d'inclinaison (TILT) (sur un côté) et de la vis de fixation de table de balayage panoramique (PAN) puis fixer l'unité de caméra vidéo.

(Couple de serrage recommandé: 0,59 N·m [0,44 lbf·ft])

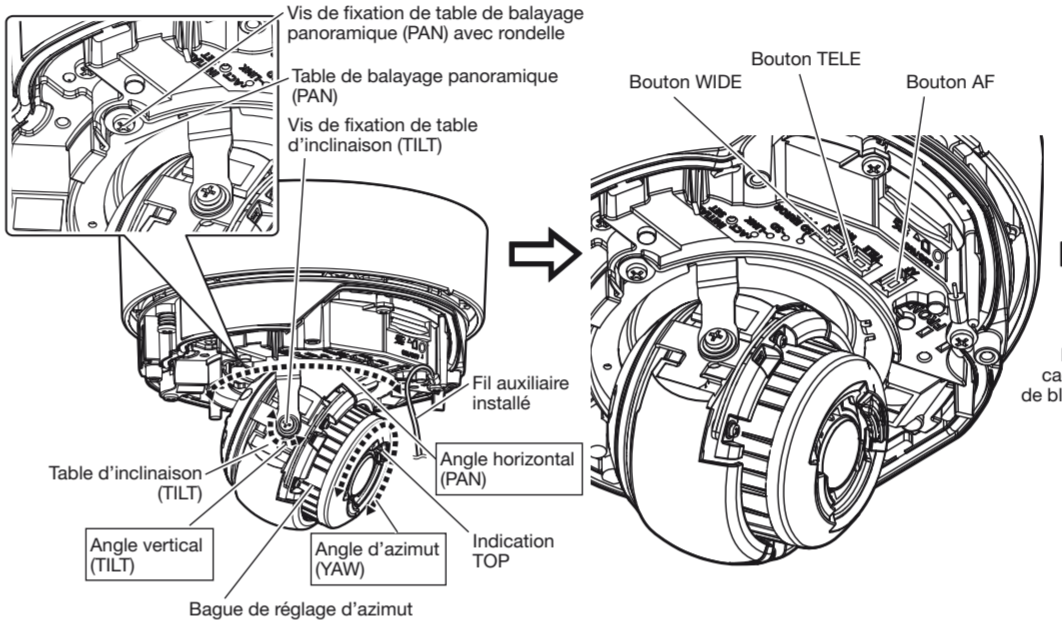
**[4] Ajuster le réglage de zoom et de mise au point**

- Ajuster l'angle de vision en appuyant sur les boutons WIDE ou TELE.
- Ajuster la mise au point en appuyant sur le bouton de réglage de mise au point automatique (AF).
- Ajuster la taille de l'écran et la mise au point en répétant les étapes ① et ②. Réajuster l'angle de la caméra vidéo avec la table de balayage panoramique (PAN), la table d'inclinaison (TILT) et la bague de réglage d'azimut si nécessaire.

### Remarque:

- Au moment de l'installation de la caméra vidéo sur un plafond, ajuster l'angle d'inclinaison (TILT) de telle sorte que l'indication TOP au-dessus de l'objectif vienne toujours se placer sur le côté supérieur.

- Quand l'installation de la caméra vidéo est faite sur un mur, faire tourner la table de balayage panoramique (PAN) sur 180° vers la gauche et faire tourner la table d'inclinaison (TILT) jusqu'à ce que l'indication TOP au-dessus de l'objectif vienne toujours se placer sur le côté supérieur.



### Remarque:

- Lorsque la caméra vidéo est utilisée dans une position verticale de 75° ou plus (position où l'objectif de caméra vidéo se trouve presque en position horizontale), une partie de l'image risque d'apparaître superposée en raison de l'influence provenant du couvercle en dôme. Pour empêcher la superposition, réduire l'angle de la position verticale ou bien ajuster le rapport de zoom.

## Étape 5 Configurer les paramètres de réseau

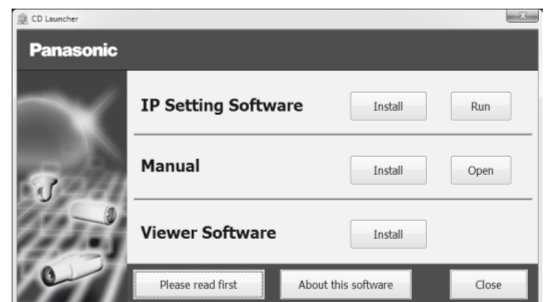
Configurer les paramètres de la caméra vidéo après avoir temporairement invalidé le logiciel de pare-feu. Une fois que la configuration de la caméra vidéo est terminée, un retour à l'état d'origine se produit. Contacter l'administrateur de réseau ou votre fournisseur de services Internet pour obtenir les informations nécessaires sur la configuration des paramètres de réseau.

**[1] Introduire le CD-ROM fourni dans le lecteur CD-ROM de votre ordinateur personnel.**

L'accord de licence sera affiché. Lire l'Accord et sélectionner "I accept the term in the license agreement" puis cliquer sur [OK].  
→ La fenêtre de lancement sera affichée.

### Remarque:

- Si la fenêtre du programme de lancement n'est pas affichée, double-cliquer sur le fichier "CDLauncher.exe" qui se trouve sur le disque CD-ROM.
- Se référer à "Utilisation du CD-ROM" qui se trouve dans le manuel d'utilisation qui lui-même se trouve sur le site Web de support Panasonic pour obtenir de plus amples informations sur le programme de démarrage de CD.



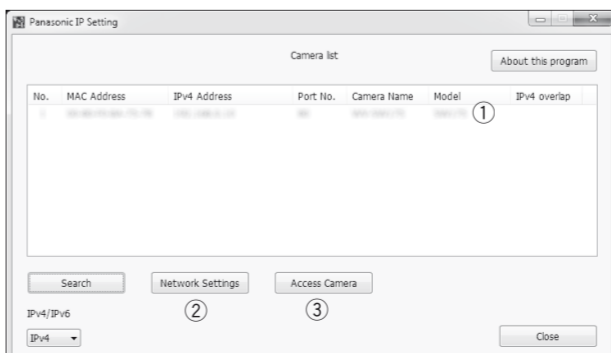
**[2] Cliquer sur le bouton [Run] placé près de [IP Setting Software].**

→ L'écran [Panasonic IP Setting] sera affiché. L'adresse MAC/ l'adresse IP de la caméra vidéo détectée sera affichée.

**[3] Sélectionner la caméra que l'on souhaite configurer (①) et cliquer sur [Network Settings] (②) pour modifier les paramètres réseau. Ensuite, cliquer sur [Access Camera] (③).**

### Remarque:

- Sélectionner la caméra vidéo ayant la même adresse MAC que l'adresse MAC imprimée sur la caméra vidéo que l'on souhaite configurer.



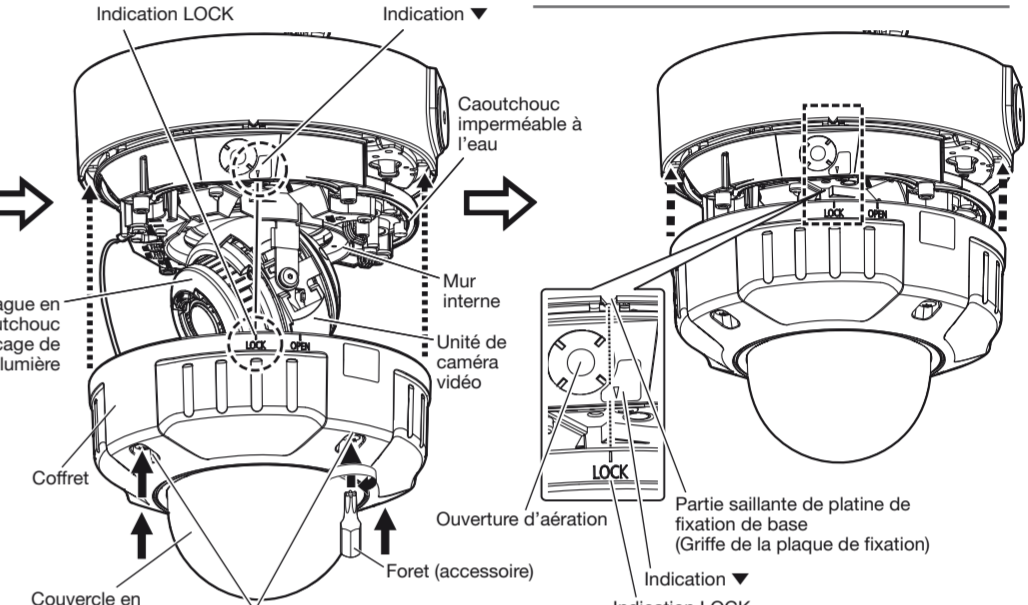
**[5] Débrancher la fiche de conversion MONITOR OUT (accessoire). Fixer le coffret extérieur et le bloquer en utilisant un foret (accessoire) pour serrer les vis de fixation de coffret extérieur (4 endroits).**

Aligner l'indication LOCK du coffret extérieur avec le signe ▼ sur la caméra vidéo. Ensuite, monter le coffret extérieur directement sur la caméra vidéo.  
(Couple de serrage recommandé: 0,78 N·m [0,58 lbf·ft])

### IMPORTANT:

- Installer le coffret après avoir vérifié que l'élément en caoutchouc imperméable à l'eau installé dans la rainure autour du boîtier de caméra vidéo ne s'est pas délogé de la rainure.

**[6] Une fois l'installation terminée, retirer le film de protection du couvercle en dôme.**



\* Il y a une ouverture d'aération à l'intérieur du coffret. Ne pas calfeutrer (remplir l'espace entre le coffret et le plafond ou le mur avec des mastics ou d'autres matériaux) étant donné que l'humidité interne est déchargée par cette ouverture d'aération. L'eau n'entre pas à l'intérieur.

**[4] Lorsque la fenêtre d'enregistrement d'administrateur est affichée, saisir "Nom de l'utilisateur", "Mot de passe" et "Retaper le mot de passe" en suivant les directives affichées à l'écran, puis cliquer sur le bouton [Valider].**

Veillez conserver votre nom de l'utilisateur et votre mot de passe en lieu sûr et exempt de toute observation publique pour en assurer la sécurité. Après avoir terminé l'enregistrement, la caméra vidéo sera automatiquement reconnectée et la fenêtre d'authentification sera affichée. Saisir le nom d'utilisateur enregistré et le mot de passe. Le réglage implicite de l'authentification d'utilisateur est fait sur "Activé". Pour obtenir de plus amples informations, se référer à la section "Préface" dans le manuel d'utilisation.



### IMPORTANT:

- Lorsque la caméra vidéo est utilisée sur l'Internet, le paramétrage de l'authentification de l'utilisateur sur "Arrêt" peut aboutir à un accès involontaire effectué par une tierce personne. Veuillez laisser l'authentification de l'utilisateur paramétré sur "Activé".

**[5] Lorsque des images d'observation directe provenant de la caméra vidéo sont affichées, la connexion au réseau est terminée.**

### Remarque:

- Pour obtenir de plus amples informations sur le contenu suivant, se référer au manuel d'utilisation.
- Veillez paramétrer [Heure et date] sur l'écran [Base] de "Config." avant d'utiliser la caméra vidéo.
- Il est impossible d'afficher les images H.265 (ou H.264) ou MJPEG, de recevoir ou de transmettre le son, d'afficher les journaux, et d'utiliser l'affichage plein écran lorsque le logiciel de visionneuse "Network Camera View 4S" n'est pas installé sur l'ordinateur personnel.
- En fonction de l'environnement de votre ordinateur personnel, cela peut prendre du temps pour que les images soient affichées.
- Au moment de l'achat, les connecteurs d'entrée et de sortie son sont paramétrés sur "Arrêt". Au besoin, changer le paramétrage sur l'écran "Son" dans "Config.."
- Par surcroît de sécurité, dans "IP Setting Software", "Network Settings" ne peut pas être modifié tant qu'environ 20 minutes ne se sont pas écoulées après la mise sous tension de la caméra vidéo à configurer. (Quand la période effective est réglée sur "20 min seulement" dans "Configuration rapide de IP") Cependant, les paramètres peuvent être modifiés après que 20 minutes se soient écoulées pour les caméras vidéo actuellement réglées en mode de paramétrage initial.
- Un flou d'image risque d'être provoqué par la réinstallation du boîtier. Dans ce cas, exécuter la fonction de mise au point automatique à partir du menu de configuration.
- Si les images ne sont pas affichées, configurer le navigateur Web pour afficher en compatibilité. Pour obtenir de plus amples informations, se référer à notre site Web (<https://security.panasonic.com/support/info/> -<Contrôle No.: C0104>).