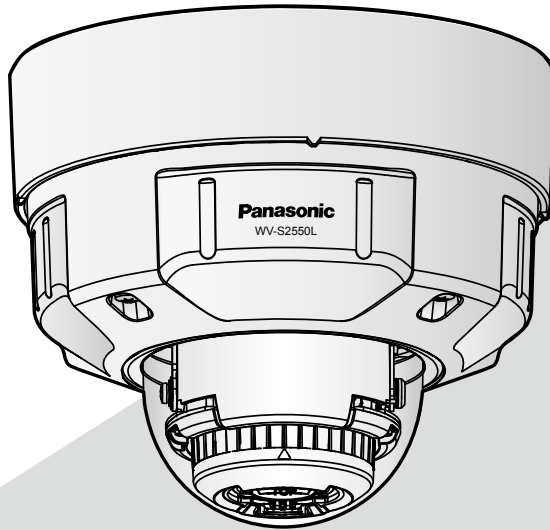


# Panasonic®

## Informações importantes

### Câmera de rede

Nº MODELO **WV-S2550L**



\* Para obter informações sobre as tarefas de instalação, consulte a Guia de Instalação fornecida. Para informações sobre como executar as configurações e como operar a câmera, consulte as Instruções de Operação no seguinte website de apoio da Panasonic.

<https://security.panasonic.com/download/>



Antes de tentar conectar ou operar este produto, favor ler estas instruções cuidadosamente e então guardar este manual para referência futura.

O número do modelo é abreviado em algumas partes deste manual.

# Índice

Limitação de responsabilidade .....	3
Isenção de responsabilidade de garantia .....	3
Prefácio .....	4
Funções principais .....	4
Sobre os manuais do usuário.....	6
Requisitos do sistema para um computador .....	6
Marcas comerciais e marcas comerciais registradas .....	7
Direitos autorais .....	7
Software de código aberto.....	8
Segurança da rede .....	8
Precauções.....	9
Precauções para a instalação .....	13
Partes e funções .....	15
Inserir/remover um cartão de memória SD* .....	23
Guia de solução de problemas .....	25
Especificações .....	27
Acessórios opcionais .....	32

\* O cartão de memória SDXC/SDHC/SD é descrito como cartão de memória SD.

## Limitação de responsabilidade

ESTA PUBLICAÇÃO É FORNECIDA “COMO FORNECIDA” SEM GARANTIA DE QUALQUER TIPO, QUER EXPRESSA OU IMPLÍCITA, INCLUINDO, PORÉM, SEM LIMITAÇÃO, AS GARANTIAS IMPLÍCITAS DE COMERCIALIZAÇÃO, ADEQUAÇÃO PARA QUALQUER FINALIDADE ESPECÍFICA, OU NÃO VIOLAÇÃO DOS DIREITOS DE TERCEIROS.

ESTA PUBLICAÇÃO PODE INCLUIR IMPRECIÇÕES TÉCNICAS OU ERROS TIPOGRÁFICOS. AS MODIFICAÇÕES SERÃO ADICIONADAS ÀS INFORMAÇÕES INSERIDAS NESTE DOCUMENTO, A QUALQUER MOMENTO, PARA APRIMORAMENTOS DESTA PUBLICAÇÃO E/OU DOS PRODUTOS CORRESPONDENTES.

## Isenção de responsabilidade de garantia

EM NENHUM CASO A Panasonic i-PRO Sensing Solutions Co., Ltd. PODERÁ SER RESPONSABILIDADE PERANTE QUALQUER PARTE OU QUALQUER PESSOA, EXCETO PELA SUBSTITUIÇÃO OU MANUTENÇÃO RAZOÁVEL DO PRODUTO. PARA OS CASOS, INCLUINDO, PORÉM SEM LIMITAÇÃO, AOS ITENS INDICADOS ABAIXO:

- (1) QUAISQUER PERDAS OU DANOS, INCLUINDO, PORÉM SEM LIMITAÇÃO, DIRETOS OU INDIRETOS, ESPECIAIS, CONSEQUENCIAIS OU EXEMPLIFICATIVOS, RESULTANTES DE OU RELACIONADOS AO PRODUTO;
- (2) QUAISQUER INCONVENIENTE, PERDAS OU DANOS CAUSADOS PELO USO INADEQUADO OU OPERAÇÃO NEGLIGENTE DO USUÁRIO;
- (3) TODOS OS DEFEITOS OU PROBLEMAS RESULTANTES DE DESMONTAGEM NÃO AUTORIZADA, REPAROS OU MODIFICAÇÕES DO PRODUTO PELO USUÁRIO, INDEPENDENTEMENTE DA CAUSA DO DEFEITO OU PROBLEMA;
- (4) INCONVENIÊNCIA OU QUAISQUER PERDAS RESULTANTES QUANDO IMAGENS NÃO FOREM EXIBIDAS, DEVIDO A QUALQUER RAZÃO OU CAUSA, INCLUINDO QUAISQUER FALHAS OU PROBLEMAS DO PRODUTO;
- (5) QUAISQUER PROBLEMAS, INCONVENIÊNCIA CONSEQUENCIAL, OU PERDAS OU DANOS, RESULTANTES DO SISTEMA COMBINADO PELOS DISPOSITIVOS DE TERCEIROS;
- (6) QUALQUER REIVINDICAÇÃO OU AÇÃO QUANTO A DANOS, EFETIVADOS POR QUALQUER PESSOA OU ORGANIZAÇÃO COMO UM ALVO FOTOGRAFADO DEVIDO À VIOLAÇÃO DA PRIVACIDADE RELATIVA COM AS IMAGENS DAS CÂMERAS DE VIGILÂNCIA OU OS DADOS SALVOS, PELA MESMA RAZÃO (INCLUINDO A UTILIZAÇÃO QUANDO A AUTENTICAÇÃO DO USUÁRIO NA TELA DE CONFIGURAÇÃO DA AUTENTICAÇÃO É DEFINIDA COMO DESLIGADA), SE TORNE PÚBLICA OU UTILIZADA PARA QUALQUER FINALIDADE;
- (7) PERDA DE DADOS REGISTRADOS CAUSADA POR QUALQUER DEFEITO (INCLUINDO A INICIALIZAÇÃO DO PRODUTO DEVIDO A INFORMAÇÕES DE AUTENTICAÇÃO ESQUECIDAS, COMO UM NOME DE USUÁRIO E SENHA).

## Prefácio

Este produto é uma câmera de segurança do tipo dome para uso ao ar livre com uma porta de rede 10BASE-T/100BASE-TX para a conexão à rede.

Ao se conectar a uma rede (LAN) ou Internet, imagens e áudio da câmera podem ser monitorados em um computador através de uma rede.

---

### Nota:

- É necessário definir a configuração de rede do computador e do seu ambiente de rede para monitorar as imagens da câmera no computador. Também é necessário instalar um navegador no computador.
- 

## Funções principais

### **A distribuição de imagens em movimento de aproximadamente 5 megapixels pode ser efetuada a até 30 quadros por segundo.**

A adoção do novo mecanismo H.265 permite a distribuição de imagens em movimento de alta resolução de 2560x1920 (aproximadamente 5 megapixels) a até 30 quadros por segundo.

### **Fornecer um fluxo de mídia em streaming de alta qualidade de imagem em baixas taxas de bits graças a um motor H.265 equipado com a própria tecnologia de codificação inteligente da Panasonic\*1.**

Isto permite a compressão de H.265, além de tecnologia de compressão de H.264 convencional, e quando combinado com a codificação inteligente, reduz a carga de dados em comparação com os modelos anteriores.

### **A função automática inteligente (iA) própria da Panasonic oferece maior capacidade de distinção, mesmo em ambientes com pouca visibilidade**

As melhorias na função Super Dynamic (SD) e a otimização da velocidade do obturador fornecem uma capacidade de distinção clara, mesmo ao monitorar pessoas em movimento ou silhuetas de automóveis, ou quando as placas de licença são iluminadas por faróis de automóveis.

### **Função de foco automático (AF)**

Utilize o botão de operação ou o menu de configurações da câmera para ativar o anel de foco da lente e ajuste automaticamente o foco.

### **Equipado com fenda de SD**

É possível salvar vídeos H.265 / H.264 e imagens JPEG no cartão de memória SD manualmente no caso de uma ocorrência de alarme, durante o período da agenda, ou em um navegador. (O descarregamento é possível.) Também é possível salvar as imagens JPEG no caso de uma falha da rede.

### **As funções de criptografia e detecção de alterações melhoram a segurança.**

### **Suporte do programa de extensão\*2**

A instalação do programa de extensão permite adicionar funções que usam dados de imagem.

**O revestimento ClearSight (revestimento de escoamento de chuva)\*<sup>3</sup> foi adoptado para a cobertura do dome (acessórios opcionais: WV-CW7CN)**

O revestimento ClearSight é um revestimento especial aplicado na superfície da cobertura transparente que torna difícil a aderência das gotas de água na cobertura do dome.

**A câmara está em conformidade com as classificações IP66\*<sup>4</sup> e Tipo 4X (UL50)\*<sup>5</sup>, conforma o padrão NEMA 4X\*<sup>6</sup>, e oferece alta resistência ao pó e desempenho à prova d'água.**

O tratamento à prova d'água não é necessário para o corpo da câmara. (é necessário tratamento de impermeabilização para as conexões de cabos.)

**Atinge uma resistência ao choque de alto nível em conformidade com o padrão IK10\*<sup>7</sup> (IEC 62262).**

A câmara tem um corpo forte com resistência ao choque que é necessário em instalações ao ar livre.

- \*1 Uma tecnologia para reduzir significativamente uma banda aumentando a relação de compressão de áreas onde um objeto não se move e otimizando o intervalo de atualização e a taxa de quadros de acordo com os movimentos do objeto.
- \*2 Para informações adicionais sobre dispositivos compatíveis, refira-se ao nosso site da web (<https://security.panasonic.com/support/info/> <No. de controle: C0103>). Consulte a página 6 sobre “<No. de controle: C\*\*\*\*>”.
- \*3 O revestimento de escoamento de chuva somente é eficaz contra a água (a água da chuva) e não é eficaz contra outras substâncias, como o óleo ou contra danos na cobertura do dome.
- \*4 IP66: O produto em questão tem à proteção “à prova de pó (6)” contra elementos sólidos estranhos e tem à proteção contra os “fortes jatos de água (6)” contra água (IEC60529).
- \*5 Type 4X (UL50): 4X indica a classificação do padrão de impermeabilização UL.
- \*6 NEMA: Padrões de desempenho de resistência ao pó e à prova d'água definidos pela National Electrical Manufacturers Association (Estados Unidos).
- \*7 IK10: é um padrão no que diz respeito à resistência ao choque que representa o nível de proteção contra impactos, e é regulamentado pela Comissão Eletrotécnica Internacional (IEC).

## Sobre os manuais do usuário

A documentação do produto é composta dos seguintes documentos.

- **Informações importantes (este documento):** Fornece informações básicas sobre o produto, tais como precauções para a instalação, peças e funções, etc.
- **Guia de Instalação:** Explica os procedimentos de instalação, montagem, conexões de cabos e o ajuste do campo de visão.
- **Instruções de Operação (no site da web de apoio da Panasonic):** Explica como realizar os ajustes e como operar esta câmera.

---

### Nota:

- Devido às melhorias do produto, a aparência externa e outras partes mostradas neste manual podem diferir do produto real, desde que não interfiram com o uso normal.
  - “<No. de controle: C\*\*\*\*>” usado nesse documento deve ser usada para procurar informações no site da web de apoio da Panasonic para orientá-lo para a informação correta.
- 

## Requisitos do sistema para um computador

CPU:	Intel® Core™ i5-6500 ou mais rápido, ou Intel® Core™ i7-6700 ou mais rápido recomendado
Memória:	Um mínimo de memória de 1 GB ou mais (para sistemas operacionais de 32-bit) ou 2 GB ou mais (para sistemas operacionais de 64-bit) é necessária. 4 GB (2 GB x 2, Dual Channel) ou mais recomendados.
Interface de rede:	1 porto 10BASE-T/100BASE-TX
Interface de áudio:	Placa de som (quando se utiliza a função de áudio)
Monitor:	Tamanho da imagem: 1024 x 768 pixels ou mais Monitoramento com alta resolução: 3840 x 2160 pixels ou mais Modo colorido: 24-bit de cor verdadeira ou melhor
Sistema Operacional:	Microsoft Windows 10 Microsoft Windows 8.1 Microsoft Windows 7
Navegador:	Windows Internet Explorer 11 (32-bit) Microsoft Edge Firefox Google Chrome™
Outros:	Unidade de CD-ROM (é necessário ler os diversos tipos de instruções de operação e usar o software no CD-ROM fornecido.) Adobe® Reader® (é necessário visualizar o arquivo PDF no site da web de apoio da Panasonic ou no CD-ROM fornecido.)

---

**IMPORTANTE:**

- Para obter informações sobre a verificação de funcionamento dos sistemas operacionais e navegadores, refira-se ao nosso site da web ([https://security.panasonic.com/support/info/<No. de controle: C0104, C0122>](https://security.panasonic.com/support/info/<No.de controle: C0104, C0122>)).
  - Ao usar um computador que não conforma com os requisitos acima, a exibição de imagens pode ficar mais lenta ou a operação do navegador impossibilitada.
  - É possível que o áudio não seja ouvido caso uma placa de som não seja instalada no computador. O áudio pode ser interrompido, dependendo do ambiente de rede.
  - Microsoft Windows RT e Microsoft Windows 7 Starter não têm suporte.
  - Ao usar o Microsoft Windows 8.1, usá-lo no desktop. O programa não pode ser usado no desenho Modern UI.
- 

**Nota:**

- Para informações adicionais sobre os requisitos e sobre o Sistema Operacional do computador e quanto a precauções quando utilizar o Sistema Operacional Microsoft Windows ou Windows Internet Explorer, clique em “Manual” - “Aberto” no CD-ROM fornecido e refira-se às “Notes on Windows / Internet Explorer versions”.
- 

## Marcas comerciais e marcas comerciais registradas

- Microsoft, Windows, Windows Media, Internet Explorer, e ActiveX são marcas comerciais registradas ou marcas comerciais da Microsoft Corporation nos Estados Unidos e/ou outros países.
- Fotos das telas de produtos Microsoft reproduzidas com permissão da Microsoft Corporation.
- Intel e Intel Core são marcas comerciais da Intel Corporation ou seus subsidiários nos EUA e/ou em outros países.
- Adobe, Acrobat Reader e Reader são marcas comerciais registradas ou marcas comerciais da Adobe Systems Incorporated nos Estados Unidos e/ou outros países.
- O logotipo SDXC é uma marca comercial da SD-3C, LLC.
- iPad e iPhone são marcas comerciais da Apple Inc., registradas nos Estados Unidos e em outros países.
- Android e Google Chrome são marcas registradas da Google LLC.
- Firefox é uma marca comercial da Mozilla Foundation nos EUA e em outros países.
- A palavra “Código QR” é uma marca registrada da DENSO WAVE INCORPORATED no Japão e em outros países.
- Todas as outras marcas registradas aqui mencionadas pertencem a seus respectivos proprietários.

## Direitos autorais

Exceto para software de código aberto licenciado sob GPL/LGPL e assim por diante, a distribuição, cópia, desmontagem, compilação reversa e engenharia reversa do programa do software fornecido com esta câmera são expressamente proibidas. Além disso, a exportação de qualquer software fornecido com esta câmera, violando as leis de exportação, é proibida.

## Software de código aberto

- Este produto contém software de código aberto licenciado sob GPL (GNU Licença Pública Geral), LGPL (GNU Licença Pública Geral Reduzida), etc.
- Os clientes podem duplicar, distribuir e modificar o código aberto do software sob licença da GPL e/ou LGPL.
- Consulte o arquivo “readme.txt” no CD-ROM fornecido para obter informações adicionais sobre o licenciamento do software de código aberto e o código aberto.
- Note-se que a Panasonic não responderá a quaisquer perguntas relativas sobre o conteúdo do código aberto.

## Segurança da rede

Como este produto é utilizado conectado a uma rede, os seguintes riscos que podem afetar a segurança devem ser considerados:

- ① Vazamento ou furto de informações utilizando esta unidade
  - ② Uso desta unidade para operações ilegais por pessoas mal intencionadas
  - ③ Interferência com ou interrupção de operação desta unidade por pessoas mal intencionadas
- É de sua responsabilidade adotar precauções como, por exemplo, as informações descritas abaixo para se proteger contra os riscos de segurança da rede mencionados acima.

- Utilize esta unidade em uma rede protegida por um firewall, etc.
- Se esta unidade for conectada a uma rede que inclua computadores, certifique-se de que o sistema não seja infectado por vírus de computador ou outros elementos maliciosos (utilizando um programa antivírus regularmente atualizado, programa anti-spyware, etc.).
- Para impedir o acesso não autorizado, utilize a autenticação de usuário, nomes de usuário e senhas definidos e limite os usuários que possam fazer logon.
- Aplique medidas como, por exemplo, autenticação do usuário para proteger a sua rede contra vazamento ou furto de informações, incluindo dados de imagem, informações de autenticação (nomes de usuários e senhas), informações de e-mail de notificação de alarme, informações do servidor FTP e informações do servidor DDNS.
- Após o acesso à unidade pelo administrador, certifique-se de fechar o navegador.
- Mude a senha do administrador periodicamente. Além disso, salve as informações de autenticação de usuário (nomes de usuário e senhas) para que permaneçam fora do alcance de terceiros.
- Não instale a câmera em locais onde a câmera ou os cabos possam ser destruídos ou danificados por pessoas mal intencionadas.



## Precauções

### **Não insira objetos estranhos.**

Fogo ou choque elétrico pode ser causado se água ou objetos estranhos, como objetos de metal, entrar no interior da unidade.

Desligue-a imediatamente a alimentação e entre em contato com um técnico de serviço qualificado para reparos.

### **Não utilize este produto em uma atmosfera inflamável.**

Caso contrário poderá ocorrer uma explosão resultando em ferimentos.

### **Evite instalar esta câmera em locais onde danos gerados pela presença de sal ocorram ou gás corrosivo seja produzido.**

Caso contrário, algumas peças poderão se deteriorar e acidentes como, por exemplo, uma queda do equipamento, poderá ocorrer.

### **Não bata ou aplique choques fortes a este produto.**

Caso contrário, poderá ocorrer fogo ou ferimentos.

### **Manter os cartões de memória SDXC/SDHC/SD longe do alcance de crianças e bebês.**

Caso contrário, os cartões podem ser engolidos por engano.

Em tal caso, consultar um médico imediatamente.

### **Não pendurar deste produto ou utilizar este produto como um pedestal.**

Caso contrário poderá ocorrer queda resultando em acidentes.

### **Não danifique o cabo de alimentação.**

Não danifique, modifique, torça, estique, ou dobre forçadamente o cabo de alimentação. Não coloque objetos pesados em cima, e mantê-lo longe de fontes de calor.

A utilização dum cabo de alimentação danificado pode causar choque elétrico, curto-circuito ou incêndio.

Consulte o distribuidor para reparos.

### **Não borrife mais água, excedendo o limite de desempenho impermeável, com uma máquina de limpeza de alta pressão, etc.**

Podem ser causados incêndio ou choque elétrico por imersão.

### **Não tente desmontar ou modificar este produto.**

Caso contrário poderá ocorrer fogo ou choque elétrico.

Consulte o distribuidor para reparos ou inspeções.

### **Não instalar ou limpar a câmera, ou tocar neste produto, no cabo de alimentação ou nos cabos de conexão durante tempestades com raios.**

Caso contrário isto pode causar choque elétrico.

### **Confie o trabalho de instalação a um técnico autorizado.**

O trabalho de instalação requer técnica e experiência. Ignorar estes fatores pode causar fogo, choque elétrico, ferimentos ou danos ao produto.

Certifique-se de consultar o distribuidor.

### **Interrompa a operação imediatamente quando algo anormal estiver ocorrendo com este produto.**

Quando fumaça for gerada pelo equipamento, algum odor da fumaça for detectado proveniente do equipamento ou a parte externa do equipamento estiver deteriorada, o uso contínuo poderá causar fogo ou mesmo uma queda do equipamento resultando em ferimentos ou danos ao equipamento.

Neste caso, desligue-a imediatamente a alimentação e entre em contato com um técnico de serviço qualificado para reparos.

### **Selecione uma área de instalação que possa suportar o peso total do produto.**

Selecionar uma superfície de instalação inadequada pode fazer com este equipamento caia ou tombe, resultando em ferimentos ou acidentes.

O trabalho de instalação deve ser iniciado após a aplicação de um reforço suficientemente resistente.

### **Inspeções periódicas devem ser realizadas.**

Ferrugem nas partes metálicas ou nos parafusos pode causar uma queda do produto resultando em ferimentos ou acidentes.

Consulte o distribuidor para as inspeções apropriadas.

### **Deverá ser usado o suporte de montagem projetado exclusivamente.**

Caso contrário, poderá ocorrer queda resultando em ferimentos ou acidentes. Usar o suporte de montagem projetado exclusivamente para a instalação.

### **Os parafusos e pinos devem ser apertados com o torque especificado.**

Caso contrário, poderá ocorrer queda resultando em ferimentos ou acidentes.

### **Desligue a alimentação ao efetuar o cablagem deste produto.**

Caso contrário isto pode causar choque elétrico. Além disso, o curto-circuito ou cablagem incorreto pode causar um incêndio.

### **Instale este produto em um local suficientemente alto para evitar colisões com pessoas e objetos.**

Caso contrário poderá ocorrer ferimentos.

### **Não instale este produto em locais sujeitos a vibração.**

Afrouxar parafusos ou pinos de montagem pode causar uma queda do equipamento resultando em ferimentos ou acidentes.

### **Realize corretamente todo o cablagem**

Os curtos-circuitos na cablagem ou cablagem incorreta pode causar fogo ou choque elétrico.

### **Instale o produto de forma segura em uma parede ou teto de acordo com as instruções de instalação.**

Caso contrário poderá ocorrer ferimentos ou acidentes.

### **Desligue a câmera quando limpá-la.**

Caso contrário poderá ocorrer ferimentos.

### **Não esfregue as bordas das partes metálicas com a mão.**

Caso contrário poderá ocorrer ferimentos.

### **Não toque na parte metálica do lado inferior do produto.**

A parte metálica do lado inferior pode ficar quente enquanto o produto estiver em uso. O contato direto da pele com peças a alta temperatura do produto pode causar queimaduras.

## **[Precauções para uso]**

### **Quando o produto é acessível a partir da Internet**

Para impedir o acesso não autorizado, observe o seguinte.

- Deixe a autenticação do usuário ativada.
- Periodicamente mude as senhas utilizadas para acessar o produto.

Consulte as Instruções de Operação no site da web de apoio da Panasonic para informações sobre como mudar as senhas.

### **Para continuar utilizando o produto com desempenho estável**

Não utilize este produto sob condições de calor e umidade excessivos durante longos períodos de tempo. Caso contrário poderá ocorrer degradação dos componentes resultando na redução da vida útil do produto. Não exponha este produto a fontes de calor diretas como, por exemplo, um aquecedor.

### **Este produto não tem interruptor de alimentação.**

Para desligar a alimentação, desconecte a alimentação da fonte de alimentação de 12 V, c.c. ou do dispositivo PoE.

### **Manuseie este produto com cuidado.**

Não deixe este produto cair, nem aplique choque ou vibração a esta câmera. Caso contrário isto pode causar problemas ao produto.

### **Sobre a bateria**

No interior da câmera está instalada uma bateria. Não deixe a bateria exposta em ambientes de calor excessivo como resultado da luz solar ou fogo.

### **Não aplique choques fortes à cobertura do dome.**

Caso contrário, poderia causar danos ou imersão.

### **Não toque na cobertura do dome com as mãos desprotegidas.**

Uma cobertura do dome suja causa deterioração da qualidade da imagem.

### **Quando um erro for detectado, este produto será reinicializado automaticamente.**

Este produto permanecerá inoperante durante cerca de 2 minutos após a reinicialização quando a alimentação for ligada.

### **Sobre a função de detecção automática de estado**

Quando mau funcionamento do produto devido ao ruído exógeno, etc. por 30 segundos ou mais, o produto será reposto automaticamente e voltará ao estado normal. Quando o produto é reposto, a inicialização irá ser realizada como quando a alimentação do produto é ligada. Quando o produto é reposto repetidamente, o nível de ruído exógeno em torno de o produto poder ser alto e pode causar defeitos de funcionamento. Entre em contato com o seu distribuidor para obter instruções.

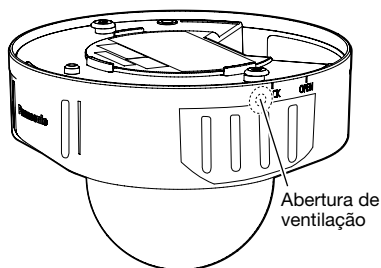
### **Periodicamente as imagens na tela parecem estar distorcidas.**

Quando a câmera está instalada em um local onde está sujeita a pequenas vibrações (por exemplo, quando está instalada próxima a equipamentos que vibram), as imagens poderão aparecer distorcidas e longitudinalmente esticadas. Este fenômeno é uma característica dos dispositivos de captação de imagem que usam sensores CMOS e é causada pela relação entre os movimentos periódicos de a câmera e o momento que o sensor de imagem lê imagens. Isso não é um problema da câmera. Para reduzir a possibilidade de ocorrência desse fenômeno, instalar a câmera em um local seguro.

### **Sobre a abertura de ventilação**

Há uma abertura de ventilação no interior do invólucro. Não a calafete (encher o espaço entre o invólucro e o teto ou a parede com selantes ou outros materiais), pois a umidade interna é descarregada através desta abertura de ventilação.

A água não entra.



### **O que fazer se “WARMING UP-PLEASE WAIT” aparece na tela.**

Esta mensagem indica que a temperatura no interior da câmera tornou-se extremamente baixa.

A câmera irá reiniciar automaticamente quando o interior da câmera foi aquecido com aquecedor interno. Por favor, aguarde um pouco.

### **Nós não somos responsáveis para compensação de conteúdo, perda de conteúdos gravados ou editados e qualquer dano direto ou indireto causado por falha ao gravar ou editar devido a falhas desta unidade ou do cartão de memória SD. Além disso, as mesmas disposições aplicam-se após o reparo da unidade.**

### **Sobre o sensor de imagem CMOS**

- Ao capturar continuamente uma fonte de luz intensa como, por exemplo, um holofote, o filtro de cores do sensor de imagem CMOS pode sofrer deterioração e isso pode causar descoloração. Mesmo quando trocar a direção de captura fixa após uma captura contínua de um holofote durante um determinado período de tempo, a descoloração poderá permanecer.
- Ao capturar alvos de movimento rápido os objetos que atravessam a área de captura podem parecer instáveis.

### **Limpeza do corpo deste produto**

Certifique-se de desligar a alimentação antes da limpeza. Caso contrário poderá ocorrer ferimentos. Não use benzina, solvente, álcool, ou quaisquer outros tipos de solventes ou detergentes. Caso contrário poderá ocorrer descoloração. Ao usar um pano químico para a limpeza, observe as instruções fornecidas com o produto de pano químico.

Não afrouxe ou remova os parafusos a menos que assim for especificado na documentação do produto.

### **Limpeza da lente**

Utilize um papel de limpar lente (usado para limpar lentes de câmeras ou lentes de óculos). Quando utilizar um solvente, utilize um solvente à base de álcool e não utilize tiner ou um limpador de vidro.

### **Limpeza da cobertura do dome**

Utilize um papel de limpeza de lentes (usado para limpar lentes de câmeras e lentes de óculos) para remover a sujeira da cobertura do dome. (Se o pó ou o mesmo for aderido neste momento, a cobertura do dome pode ficar arranhada. Recomendamos enxagua-a para remover manchas teimosas).A marca deixada por as peças de proteção contra a luz do interior do dome ou a sujeira na cobertura do dome podem afetar o reflexo dos raios infravermelhos. Portanto, da mesma forma remova essas marcas e a sujeira com papel de limpeza.

### **AVC Patent Portfolio License**

THIS PRODUCT IS LICENSED UNDER THE AVC PATENT PORTFOLIO LICENSE FOR THE PERSONAL USE OF A CONSUMER OR OTHER USES IN WHICH IT DOES NOT RECEIVE REMUNERATION TO (i) ENCODE VIDEO IN COMPLIANCE WITH THE AVC STANDARD ("AVC VIDEO") AND/OR (ii) DECODE AVC VIDEO THAT WAS ENCODED BY A CONSUMER ENGAGED IN A PERSONAL ACTIVITY AND/OR WAS OBTAINED FROM A VIDEO PROVIDER LICENSED TO PROVIDE AVC VIDEO. NO LICENSE IS GRANTED OR SHALL BE IMPLIED FOR ANY OTHER USE. ADDITIONAL INFORMATION MAY BE OBTAINED FROM MPEG LA, L.L.C. SEE [HTTP://WWW.MPEGLA.COM](http://www.mpegla.com)

### **Classificação do equipamento e rótulo de indicação da fonte de alimentação**

Referir-se ao rótulo de indicação na parte inferior desta unidade para ver a classificação do equipamento, a fonte de alimentação, e outras informações.

### **Descarte/transferência do produto**

Os dados salvos neste produto ou em um dispositivo de armazenamento utilizado com este produto podem resultar no vazamento de informações pessoais. Quando for necessário descartar ou transferir este produto para outra pessoa, mesmo quando para reparos, certifique-se de que todos os dados foram transferidos para outra mídia e que não tenham permanecido neste produto.

Quando você quer se livrar de um suporte de memória, recomenda-se a destruí-lo fisicamente depois de excluir os dados em um computador.

### **Significado dos símbolos**



: Símbolo de corrente contínua

# Precauções para a instalação

**A Panasonic não assume qualquer responsabilidade por ferimentos ou danos à propriedade resultantes de falhas devidas à instalação ou operação inadequada inconsistentes com esta documentação.**

**Para obter informações sobre as tarefas de instalação, consulte a Guia de Instalação fornecida.**

**A fim de evitar lesões, o produto deve ser instalado com segurança em uma parede ou teto de acordo com a Guia de instalação.**

## Fonte de alimentação

Este produto não tem interruptor de alimentação.

Ao realizar trabalhos elétricos, certifique-se que a câmera possa ser ligada e desligada. Quando um cabo de Ethernet ou cabo de alimentação é conectado, a alimentação é ligada. Antes de limpar o produto, remova o cabo de Ethernet ou desconecte o cabo de alimentação da fonte de alimentação principal.

## Área de instalação para este produto

Selecione um lugar apropriado para a área de instalação (como uma parede ou teto forte) no seu ambiente particular.

- Certificar-se de que a área de instalação seja robusta o suficiente para fixar este produto, tal como um teto de concreto.
- Instalar a câmera na área da fundação arquitetural ou em um ponto que seja suficientemente robusto.
- Não monte o produto em uma placa de gesso ou seção de madeira porque estas não suportarão o peso do equipamento. Se houver necessidade de montagem do produto neste tipo de superfície, a superfície em uso deverá ser adequadamente reforçada.

## Instale o produto em lugares que não são expostos à luz solar direta.

- Quando o produto é instalado no ambiente externo em locais expostos à luz solar direta, como podem ser as paredes exteriores, use a “Viseira WV-Q7118”.

## Não coloque este produto nos seguintes locais:

- Locais em que um agente químico seja utilizado como, por exemplo, aqueles usados em piscinas
- Locais sujeitos a umidade ou fumaça de óleo, como uma cozinha
- Locais específicos sujeitos a atmosfera ou solventes inflamáveis

- Locais em que uma radiação, raios X, ondas de rádio intensa ou um campo magnético forte seja gerado
- Locais perto da costa diretamente expostos à brisa do mar, ou em locais expostos a gases corrosivos, como em fontes termais, regiões vulcânicas, etc.
- Locais onde a temperatura não esteja dentro da faixa especificada (ver página 27).
- Locais sujeitos a vibrações, tais como em veículos, embarcações, ou acima das linhas de produtos (Este produto não foi projetado para uso dentro de veículos.)
- Locais sujeitos a condensação como resultado de alterações repentinas de temperatura (No caso de instalação do produto em tais lugares, a cobertura do dome pode estar borrada ou pode ocorrer condensação na cobertura.)

## Sulfurização causada por produtos de borracha

Não coloque o produto perto de produtos de borracha (juntas, pés de borracha, etc.) que contenham enxofre. Existe o risco de que os componentes de enxofre dos produtos de borracha possam causar corrosão e sulfurização em as partes e terminais elétricos, etc.

## Aperto dos parafusos

- Os parafusos e pinos devem ser apertados com um torque adequado de acordo com o material e a resistência da área de instalação.
- Não utilize uma parafusadeira de impacto. O uso desta parafusadeira pode danificar os parafusos ou apertá-los excessivamente.
- Quando um parafuso for apertado, este deve estar a um ângulo reto com a superfície. Após apertar os parafusos, verifique para assegurar-se de que o aperto é suficiente para que não haja movimento ou frouxidão.

## Unidade de aquecedor

Este produto está equipado com uma unidade de aquecedor interno para uso em climas frios. A unidade de aquecedor é automaticamente ligada quando a temperatura no interior do produto cai abaixo de cerca de 0 °C. Quando este produto é instalado e operado a baixas temperaturas inferiores a -20 °C, pode demorar um pouco para iniciar-se, porque a câmera aguarda para ser aquecida internamente com o aquecedor interno logo depois de ligar a alimentação. Além disso, a câmera pode não funcionar corretamente quando é instalada e operada em um ambiente onde a temperatura está abaixo de -30 °C. Em tais casos, aguarde aproximadamente 2 horas ou mais até que a câmera esteja quente. Então, volte a ligar a alimentação.

A neve ou a geada acumulada na cobertura do dome irá derreter à medida que a câmera é aquecida. No entanto, pode não ser derretida na cobertura, dependendo da temperatura ambiente ou das condições de meteorológicas.

## Efeitos sobre as imagens e a qualidade de imagem

Sob as seguintes condições, a qualidade da imagem pode ser deteriorada ou as imagens podem tornar-se difíceis de ver.

- Quando houver pingos de chuva sobre a cobertura do dome devido ao vento durante a chuva.
- Quando houver neve sobre a cobertura do dome devido ao vento durante a queda de neve. (varia dependendo da qualidade e quantidade de precipitação de neve).
- Quando a cobertura do dome estiver suja devido a poeira no ar ou a escapes de automóveis.

## Sobre a reflexão de luz do exterior ou luz IR

Dependendo do ângulo de incidência da fonte de luz de alta intensidade, como a luz solar ou a iluminação, poderão por vezes aparecer na tela imagens de objetos não existentes (luz refletida) ou reflexos do entorno da lente da câmera (fantasmas). Especialmente no caso da luz LED, esses fenômenos podem ser muito notáveis. No caso de usar a luz IR, a instalação de uma câmera perto a uma parede pode provocar a reflexão dos raios infravermelhos, fazendo que uma parte da tela ou toda a tela fique esbranquiçada. Portanto, escolha cuidadosamente o local de instalação.

\* **Consulte o nosso site da web (<https://security.panasonic.com/support/info/> <No. de controle: C0109>) para exemplos de imagens e medidas a tomar.**

## Proteção contra raios

Quando os cabos são utilizados no exterior, há uma possibilidade de que podem ser afetados por raios. Neste caso, instale um para-raios perto da câmera e assegurar que o comprimento do cabo de rede entre a câmera e o para-raios é o mais curto possível para evitar a possibilidade de que um raio possa danificar a câmera.

## Tome cuidado com a umidade

Instale este produto em locais onde a umidade é baixa. Se a instalação é realizada quando está chovendo ou em condições muito úmidas, o interior pode ser afetado pela umidade, causando embaçamento dentro da cobertura do dome.

## Quando podem ocorrer perturbações de ruído

Efetue o trabalho de distribuição de energia para manter uma distância de 1 m ou mais a partir da linha de alimentação de 120 V (para os EUA e Canadá) ou 220 V - 240 V (para a Europa e outros países). Ou realize o trabalho de canalização elétrica separadamente (conecte sempre o tubo de metal ligado à terra).

## Interferência de rádio

Pode aparecer ruído no vídeo ou áudio perto de fortes campos elétricos a partir de uma antena de TV ou rádio, motores e transformadores, ou fortes campos elétricos/campos magnéticos a partir de uma linha elétrica (linha de lâmpadas) de 100 V CA ou mais.

## PoE (Power over Ethernet)

Usar um concentrador/dispositivo PoE que seja conforme ao padrão IEEE802.3af.

## Roteador

Quando conectar este produto à Internet, utilize um roteador de banda larga com a função de encaminhamento pela porta (NAT, IP mascarado).

Consulte as Instruções de Operação no site da web de apoio da Panasonic para informações adicionais sobre a função de encaminhamento pela porta.

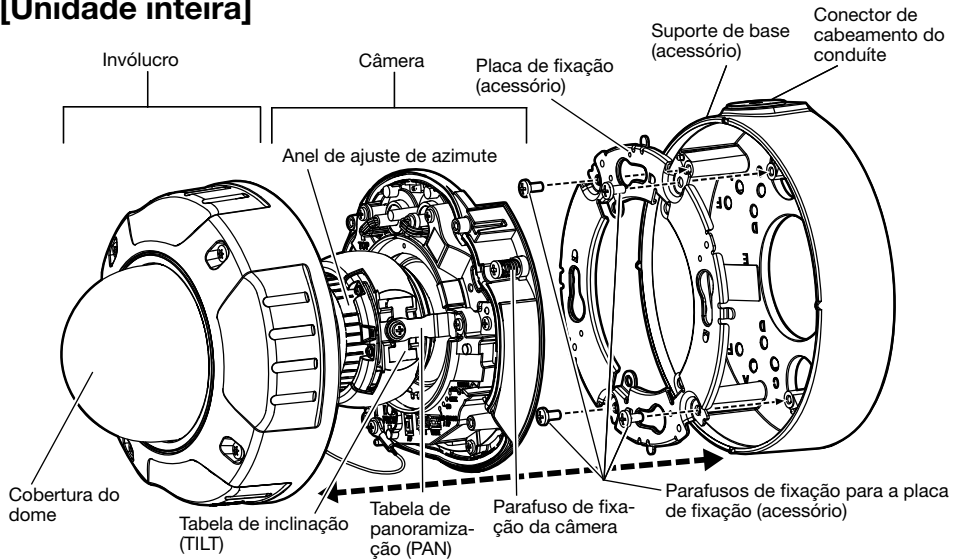
## Ajuste de data e hora

É necessário ajustar a hora e a data antes de colocar este produto em operação. Consulte as Instruções de Operação no site da web de apoio da Panasonic para informações sobre como executar as configurações.

**Certifique-se de remover este produto se não é mais usado.**

# Partes e funções

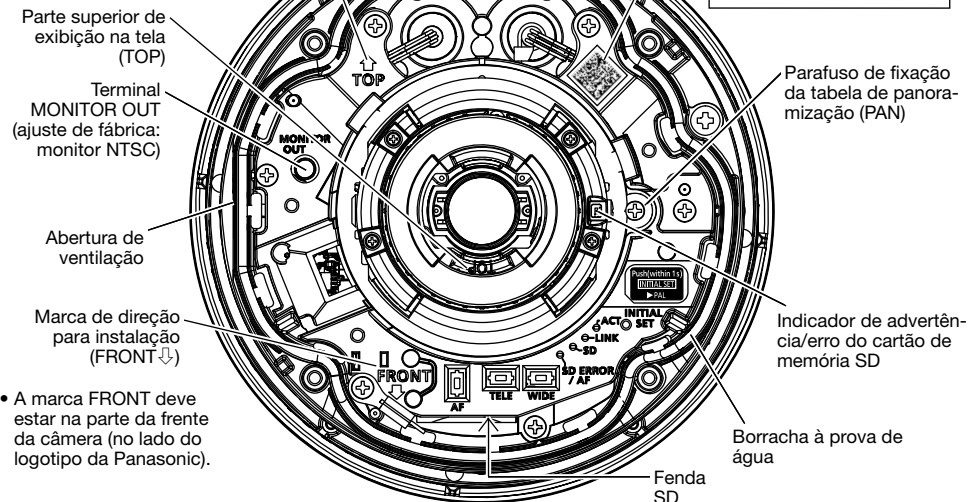
## [Unidade inteira]



## [Corpo da câmera]

Marca de direção para instalação (TOP↑)

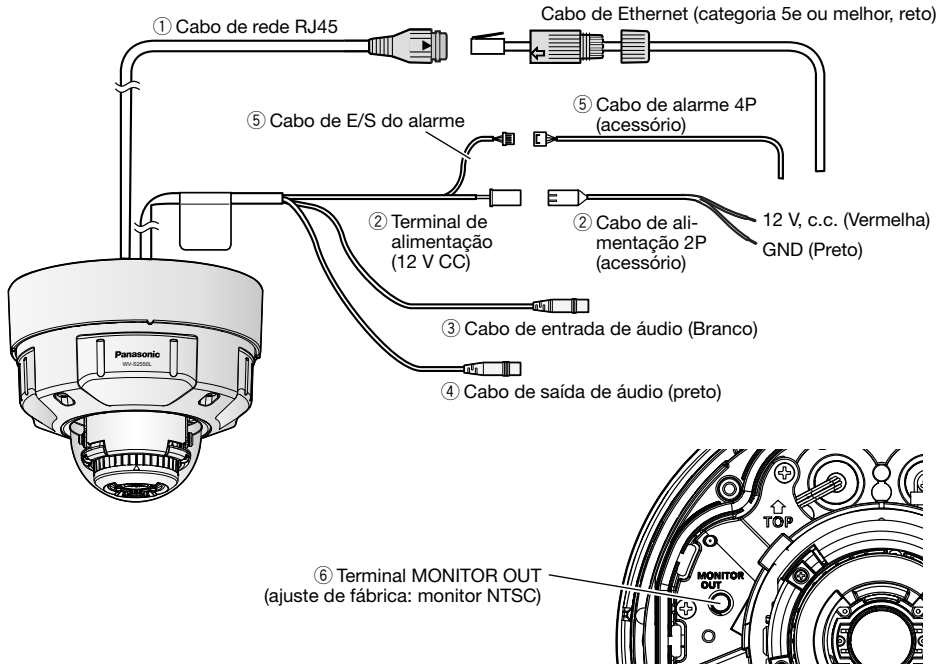
- Aponta para cima quando instalado em uma parede.



- A marca FRONT deve estar na parte da frente da câmera (no lado do logotipo da Panasonic).

\*1 Dependendo da aplicação de digitalização em uso, a matriz de dados pode não ser lida corretamente. Neste caso, acesse o site digitando diretamente o seguinte URL:  
[https://security.panasonic.com/support/qr\\_sp\\_select/](https://security.panasonic.com/support/qr_sp_select/)

## ■ Cabos



### ① Cabo de rede RJ45

Ligue um cabo de Ethernet (categoria 5e ou melhor, reto) ao conector de rede.

#### IMPORTANTE:

- Usar todos os 4 pares (8 pinos) do cabo de Ethernet.
- O comprimento máximo do cabo é de 100 m.
- Certificar-se de que o dispositivo PoE em uso conforma com o padrão IEEE802.3af.
- Ao conectar tanto a fonte de alimentação de 12 V, c.c. e o dispositivo PoE para a alimentação de energia, corrente contínua de 12 V será usada para a alimentação.
- Ao desconectar o cabo de Ethernet uma vez, reconectá-lo após cerca de 2 segundos. Quando o cabo é reconectado rapidamente, a alimentação pode não ser fornecida a partir do dispositivo PoE.

### ② Terminal de alimentação (12 V CC) / Cabo de alimentação 2P (acessório)

#### Cuidado:

- UM DISPOSITIVO DE DESCONEXÃO FACILMENTE ACESSÍVEL DEVE SER INCORPORADO AO EQUIPAMENTO ALIMENTADO PELA FONTE DE ALIMENTAÇÃO DE 12 V, C.C.
- SOMENTE CONECTAR FONTE DE ALIMENTAÇÃO DE 12 V, C.C., CLASSE 2 (UL 1310/CSA 223) ou FONTE DE ALIMENTAÇÃO LIMITADA (IEC/EN/UL/CSA 60950-1).

Conecte o cabo de saída da fonte de alimentação CC ao conector do cabo de alimentação 2P (acessório).



---

**IMPORTANTE:**

- Certifique-se de utilizar o cabo de alimentação 2P (acessório) fornecido com este produto.
  - Certifique-se de inserir completamente o cabo de alimentação 2P (acessório) no terminal da fonte de alimentação (12 V CC). Caso contrário, isto pode danificar a câmera ou causar defeitos.
  - Ao instalar a câmera, certificar-se de não exercer força em demasia sobre o cabo de alimentação.
  - Certifique-se de usar um adaptador CA que cumpra as especificações (listadas no rótulo da indicação na parte inferior desta unidade) relacionadas com a fonte de alimentação e o consumo de energia.
- 

**③ Cabo de entrada de áudio (Branco)**

Conecte um microfone ou a saída de linha de um dispositivo externo utilizando um miniconector estéreo ( $\varnothing 3,5$  mm).

<Para entrada de microfone>

- Microfone recomendado : Tipo de alimentação adicionável (aquisição local)  
(Sensibilidade de microfone :  $-48$  dB  $\pm 3$  dB (0 dB=1 V/Pa, 1 kHz))
- Impedância de entrada : Aproximadamente 2 k $\Omega$  (desequilibrado)
- Voltagem de alimentação : 2,5 V  $\pm 0,5$  V
- Comprimento do cabo recomendado : Menos de 1 m

<Para entrada de linha>

- Nível de entrada para a entrada de linha : Aprox.  $-10$  dBV
- Comprimento do cabo recomendado : Menos de 10 m

**④ Cabo de saída de áudio (preto)**

Conecte um alto-falante externo\* utilizando um miniconector estéreo ( $\varnothing 3,5$  mm). (A saída de áudio é monofônica.)

- Impedância de saída : Aproximadamente 600  $\Omega$  (desequilibrado)
- Comprimento do cabo recomendado : Menos de 10 m
- Nível de saída :  $-20$  dBV \* Utilize um alto-falante amplificado.

---

**IMPORTANTE:**

- Ligar/desligar os cabos de áudio e ligar a alimentação da câmera depois de desligar a alimentação dos dispositivos de saída de áudio. Caso contrário, ruído alto pode ser ouvido a partir do alto-falante.
  - Certifique-se de que o miniconector estéreo está ligado a este cabo. Quando um miniconector monofônico é ligado, o áudio pode não ser ouvido.  
Ao conectar um alto-falante monofônico com amplificador, use um cabo de conversão de aquisição local (monofônico-estéreo).
- 

**Nota:**

- A saída de áudio pode ser comutada para a saída do monitor\*<sup>1</sup>. Consulte as Instruções de Operação no site da web de apoio da Panasonic para informações sobre como comutar a saída.
  - A saída de monitor está definida para NTSC nas configurações padrão da câmera. Se você quiser alterar a configuração de saída de monitor para PAL, consulte as Instruções de operação no site da web de apoio da Panasonic.
- 

\*1 Terminal MONITOR OUT (ajuste de fábrica: monitor NTSC)

É utilizado para conectar um monitor para os ajustes durante a instalação ou para executar o serviço.

## ⑤ Cabo de E/S do alarme / Cabo de alarme 4P (acessório)

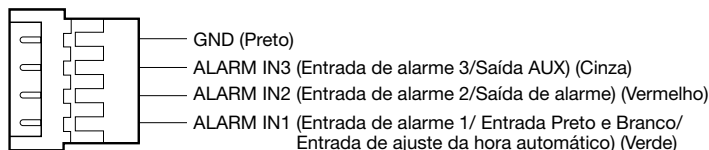
### Nota:

- Desligado, entrada e saída dos terminais de entrada/saída externa (EXT I/O) 2 e 3 podem ser comutadas configurando o ajuste. Consulte as Instruções de Operação no site de apoio da Panasonic para informações adicionais sobre as configurações dos terminais EXT I/O 2 e 3 (ALARM IN2, 3) (“Desligado”, “Entrada de alarme”, “Saída de alarme” ou “Saída AUX”).

### <Valores nominais>

- Entrada de alarme 1/ Entrada Preto e Branco/ Entrada de ajuste da hora automático, Entrada de alarme 2, Entrada de alarme 3  
Especificações da entrada : A ausência de tensão cria a entrada do contato (4 V, c.c. - 5 V, c.c., capturados internamente)  
OFF : Aberta ou 4 V, c.c. - 5 V, c.c.  
ON : Faz contato com GND (corrente de acionamento necessária: 1 mA ou mais)
- Saída de alarme, Saída AUX  
Especificações da saída : Saída de coletor aberto (tensão máxima aplicada: 20 V, c.c.)  
ON : 4 V, c.c. - 5 V, c.c. capturados internamente  
OFF : Tensão de saída 1 V, c.c. ou menos (corrente máxima de acionamento: 50 mA)

### Cabo de alarme 4P



### IMPORTANTE:

- Instale os dispositivos externos de forma a não excedam os valores nominais da câmera de rede.
- Quando utilizar os terminais de entrada/saída externa (EXT I/O) como os terminais de saída, assegure-se de que não causem colisão do sinal com os sinais externos.

## ⑥ Terminal MONITOR OUT (ajuste de fábrica: monitor NTSC)

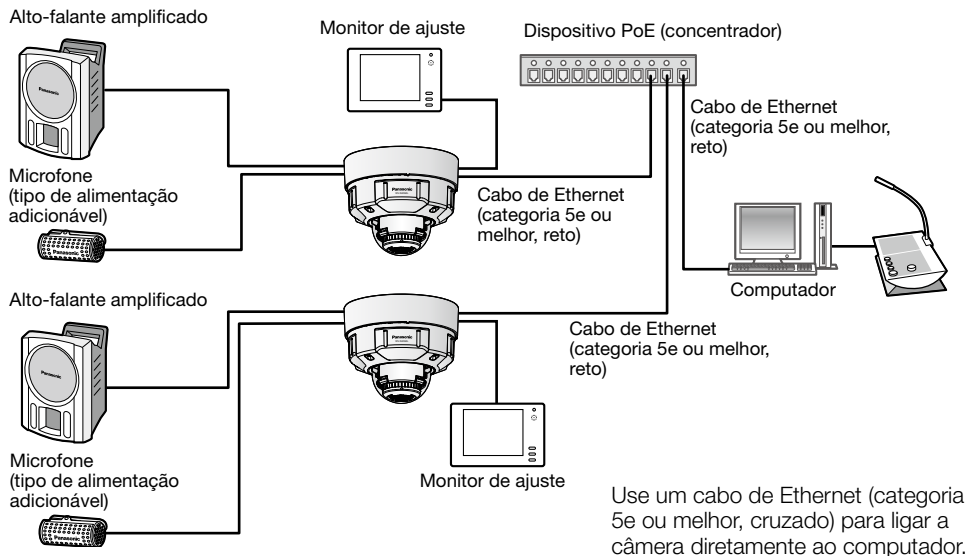
É utilizado para conectar um monitor usado para os ajustes durante a instalação ou para executar o serviço.

### IMPORTANTE:

- O monitor de ajuste é utilizado para verificar o ajuste do campo angular de visão ao instalar a câmera ou para executar serviços. Não é fornecido para uso em gravação/monitoração.
- Dependendo do monitor, alguns caracteres (data, hora, título da câmera, etc.) podem não ser exibidos na tela.

## **Ao conectar a uma rede através dum concentrador PoE**

Antes de iniciar a instalação, verifique a configuração de todo o sistema. A ilustração a seguir mostra um exemplo de cablagem para conectar a câmera à rede através de um dispositivo PoE (concentrador).



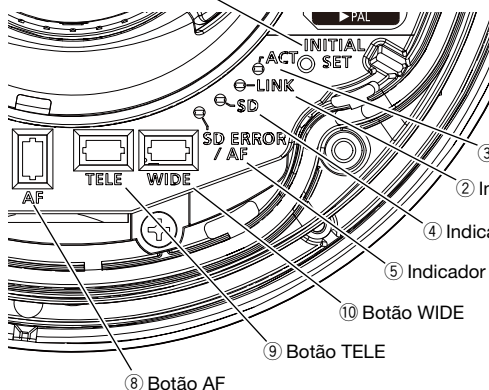
---

### **IMPORTANTE:**

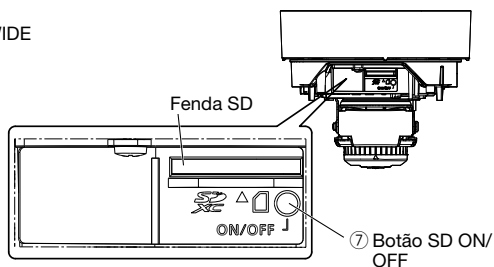
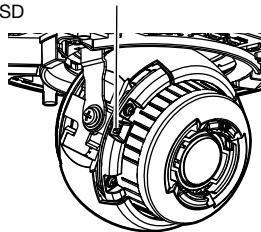
- Usar um concentrador de comutação ou roteador que seja compatível com 10BASE-T/100BASE-TX.
  - Se um concentrador PoE não é utilizado, cada câmera de rede deve ser ligada a uma fonte de alimentação de 12 V, c.c.
  - Ao usar 12 V. c.c., a fonte de alimentação de um concentrador PoE ou roteador não é necessária.
-

## ■ Indicadores e botões

① Botão INITIAL SET (inicialização / botão seletor de NTSC ↔ PAL)



⑥ Indicador de advertência/erro do cartão de memória SD



### ① Botão INITIAL SET (inicialização / botão seletor de NTSC ↔ PAL)

Siga os seguintes passos para inicializar a câmera de rede.

(1) Desligar a alimentação da câmera.

Ao usar um concentrador PoE, desconecte o cabo de Ethernet da câmera. Ao utilizar uma fonte de alimentação externa, desconecte o cabo de alimentação 2P (acessório) do terminal da fonte de alimentação (12 V CC).

(2) Ligue a alimentação da câmera enquanto mantém pressionado o botão INITIAL SET e certifique-se de soltar o botão após aproximadamente 15 segundos. Cerca de 2 minutos depois, a câmera será ligada e os ajustes incluindo os ajustes de rede serão inicializados. Tente novamente se a câmera não começa a funcionar normalmente.

### IMPORTANTE:

- Quando a câmera é inicializada, os ajustes incluindo os ajustes de rede serão inicializados. Antes de inicializar os ajustes, recomenda-se gravar os ajustes previamente.
- Não desligue a câmera durante o processo de inicialização. Caso contrário a inicialização pode não ser realizada e poderá gerar defeitos na operação.

• Quando o botão INITIAL SET é pressionado (menos de 1 segundo) para mudar a sinal de saída do terminal MONITOR OUT, o terminal MONITOR OUT pode ser mudado para o monitor NTSC ↔ monitor PAL.

### ② Indicador LINK

- Quando a câmera pode se comunicar com o dispositivo conectado Acende na cor laranja

### ③ Indicador ACT

- Quando os dados estão sendo enviados através da câmera de rede Pisca em verde (acessando)

#### ④ Indicador SD MOUNT

- Quando um cartão de memória SD está inserido e pôde ser reconhecido Apagado → Pisca em verde → Apagado
- Quando os dados podem ser salvos depois que o cartão de memória SD é inserido e o botão SD ON/OFF é pressionado (durante menos de 1 segundo) Apagado → Acende em verde
- Quando os dados podem ser salvos no cartão de memória SD Acende em verde
- Quando o cartão de memória SD é removido após manter pressionado o botão SD ON/OFF (por cerca de 2 segundos) Acende em verde → Pisca em verde → Apagado (gravação)  
Acende em verde → Apagado (espera de gravação)  
Apagado
- Quando os dados não podem ser salvos no cartão de memória SD porque uma anormalidade foi detectada ou quando o cartão de memória SD está configurado para não ser utilizado Apagado

#### ⑤ Indicador SD ERROR/AF

- Quando a operação AF (Foco automático) está sendo executada Pisca em vermelho (em intervalos de 1 vez/segundo)
- Quando o ajuste está sendo iniciado Acende em vermelho
- Quando um cartão de memória SD é reconhecido normalmente Acende em vermelho → Apagado
- Quando a fenda de SD não é utilizada ou quando for detectada alguma anomalia no cartão SD depois que a câmera foi iniciada Acende em vermelho → Permanece vermelho

---

#### Nota:

- O LED acendido/piscando pode ser apagado com a configuração do software a qualquer momento. (O estado inicial é de acendido ou piscando.) Ajuste o LED para que se mantenha apagado, se necessário, dependendo das condições de instalação. (☞ Instruções de Operação no site da web de apoio da Panasonic)
- 

#### ⑥ Indicador de advertência/erro do cartão de memória SD

- Quando uma condição de advertência é detectada: Acende em vermelho  
\* Condições de detecção de advertência do cartão de memória SD: Após o tempo de operação excedeu 6 anos e o número de vezes de sobrescrever excedeu 2000.
- Quando uma condição de erro é detectada Pisca em vermelho  
\* Condições de detecção de erro do cartão de memória SD: Erro de escrita, erro de leitura, etc.

---

#### Nota:

- O ajuste padrão é apagado. De acordo com o ambiente de instalação, efetue a configuração com software conforme seja necessário. (☞ Instruções de Operação no site da web de apoio da Panasonic)
- 

#### ⑦ Botão SD ON/OFF

- (1) Quando o botão SD ON/OFF é pressionado (durante menos de 1 segundo), o indicador SD MOUNT acende verde e os dados podem ser armazenados no cartão de memória SD.
- (2) Quando o botão SD ON/OFF é pressionado (por cerca de 2 segundos), o indicador SD MOUNT desliga e o cartão de memória SD pode ser removido.

⑧ **Botão AF**

É utilizado para o ajuste do foco. Referir-se à Guia de instalação para obter os detalhes.

⑨ **Botão TELE**

Clique no botão TELE para ajustar a relação de zoom para o lado “Tele”.

⑩ **Botão WIDE**

Clique no botão WIDE para ajustar a relação de zoom para o lado “Wide”.

## Inserir/remover um cartão de memória SD

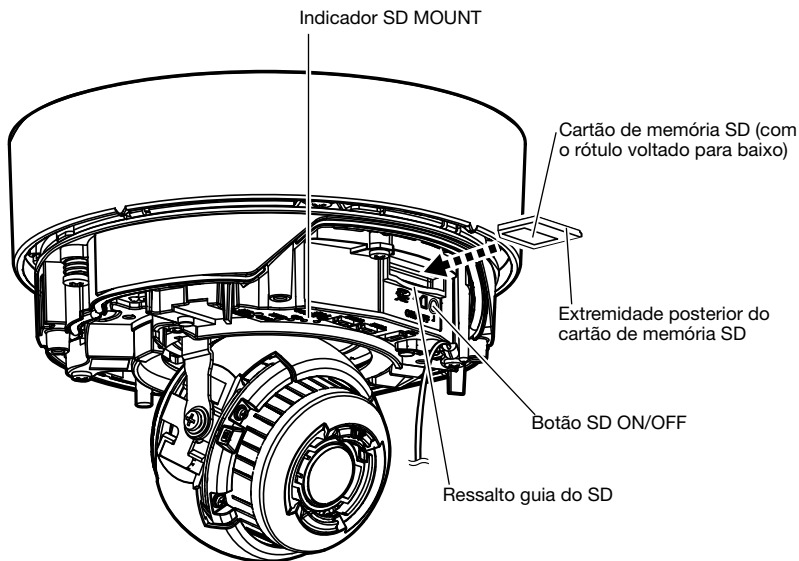
### Nota:

- Consulte as Instruções de Operação no site de apoio da Panasonic para informações adicionais sobre a configuração do cartão de memória SD.

### ■ Inserir um cartão de memória SD

[1] Remova o invólucro da câmera e insira totalmente um cartão de memória SD na fenda de SD até ouvir um clique.

- Insira o cartão de memória SD com o rótulo voltado para baixo.
- Insira o cartão de memória SD com sua extremidade posterior à mesma altura que a parte inferior do ressalto guia central do SD até ele fazer um ruído de clique.
- Tire os dedos do cartão de memória SD e verifique se sua extremidade posterior não se projeta acima da parte superior do ressalto guia do SD.
- Depois de inserir o cartão de memória SD, pressione o botão SD ON/OFF e confirme que o indicador SD MOUNT está continuamente aceso.
- Se o botão SD ON/OFF não é pressionado depois de inserir o cartão de memória SD, o indicador SD MOUNT é automaticamente aceso aproximadamente 5 minutos mais tarde.



[2] Prenda o invólucro à câmera.

## ■ Remoção dum cartão de memória SD

Para remover um cartão de memória SD, inverta o procedimento.

- Para remover o cartão de memória SD, mantenha pressionado o botão SD ON/OFF por cerca de 2 segundos. Quando se apaga o indicador SD MOUNT piscando, pode remover o cartão de memória SD.

---

### **IMPORTANTE:**

- Antes de desligar o interruptor de alimentação da câmara, certifique-se de que o indicador SD MOUNT está desligado. Se desligar o interruptor de alimentação da câmara enquanto o indicador SD MOUNT está aceso ou a piscar, os dados gravados podem ser perdidos ou danificados.
- 

### **Nota:**

- Ao usar um cartão de memória SD, formatá-lo por meio deste produto. Os dados gravados no cartão de memória SD serão apagados quando da formatação. Se um cartão de memória SD não formatado ou um cartão de memória SD formatado com outro dispositivo for usado, este produto pode não funcionar apropriadamente ou o seu desempenho pode ser deteriorado. Consulte as Instruções de Operação no site da web de apoio da Panasonic sobre como formatar o cartão de memória SD.
  - Quando alguns cartões de memória SD são usados com este produto, este produto pode não funcionar apropriadamente ou o seu desempenho pode ser deteriorado. Utilize os cartões de memória SD compatíveis. (☞ página 31)
-



# Guia de solução de problemas

## Antes de solicitar reparos, verifique os sintomas com a tabela a seguir.

Entre em contato com o seu distribuidor se um problema não puder ser solucionado mesmo após verificar e tentar a solução na tabela ou se um problema não for descrito abaixo.

Sintoma	Causa/solução	Páginas de referência
<b>Alimentação não é ligada.</b>	<b>Ao usar um dispositivo PoE para alimentação de energia</b> <ul style="list-style-type: none"><li>• O dispositivo PoE e o conector da rede estão conectados através de um cabo de Ethernet (categoria 5e ou melhor, reto)? Verifique se a conexão está adequadamente estabelecida.</li><li>• Dependendo do dispositivo PoE, a alimentação de energia é interrompida quando a alimentação requerida excede o seu limite global de alimentação para todos os portos PoE. Referir-se às instruções de operação do dispositivo PoE em uso.</li></ul>	Guia de Instalação
	<b>Ao usar uma fonte de corrente contínua</b> <ul style="list-style-type: none"><li>• O cabo de alimentação 2P (acessório) está firmemente inserido no terminal de alimentação (12 V CC) da câmera? Confirme se o conector de alimentação está inserido firmemente.</li><li>• O adaptador CA utilizado está em conformidade com as especificações? Verifique as especificações relativas ao adaptador CA.</li></ul>	
<b>O indicador de conexão LINK não se acende na cor laranja mesmo quando o cabo de Ethernet está conectado à câmera.</b>	<ul style="list-style-type: none"><li>• É o cabo de Ethernet conectado de forma adequada? Conecte o cabo de Ethernet de forma adequada.</li><li>• Opera adequadamente o concentrador ou roteador conectado à câmera? Verifique se o concentrador ou roteador em uso opera adequadamente.</li><li>• Não está quebrado o cabo de Ethernet ligado à câmera? Substitua o cabo por outro.</li></ul>	Guia de Instalação

Sintoma	Causa/solução	Páginas de referência
<p><b>O indicador SD ERROR/AF acende em vermelho.</b></p>	<p><b>Este indicador acende em vermelho quando os dados não podem ser armazenados no cartão de memória SD.</b></p> <ul style="list-style-type: none"> <li>• Não é o interruptor da proteção contra gravação do cartão de memória SD inserido na posição "LOCK"? Destrave o interruptor da proteção contra gravação do cartão de memória SD.</li> <li>• O cartão de memória SD inserido não foi formatado em um computador? Utilize um cartão de memória SD formatado na câmera. Ou instale o programa para formatar o cartão de memória SD no computador. Refira-se ao nosso site da web (<a href="https://security.panasonic.com/support/info/">https://security.panasonic.com/support/info/</a> &lt;No. de controle: C0105&gt;) para informações adicionais sobre o software compatível.</li> <li>• Não está com defeito o cartão de memória SD inserido? Substitua o cartão por outro normal.</li> </ul>	<p>23</p>
<p><b>A entrada de áudio contém ruído.</b></p>	<ul style="list-style-type: none"> <li>• Verifique o seguinte. <ul style="list-style-type: none"> <li>• O aterramento da câmera, um concentrador de comutação ou dispositivos periféricos não são feitos.</li> <li>• A câmera é utilizada perto de uma linha de energia elétrica.</li> <li>• A câmera é utilizada perto de um dispositivo que produz um forte campo magnético ou ondas de rádio (como perto de uma antena de TV/rádio, um motor de um sistema de ar condicionado, um transformador, etc.).</li> </ul> </li> </ul> <p>Quando a entrada de áudio ainda contém ruído, mesmo depois de verificar as possibilidades acima, use um microfone com alimentação ou conecte a saída de áudio com baixa impedância de saída.</p>	<p>14</p>
<p><b>O foco não pode ser ajustado automaticamente.</b></p>	<ul style="list-style-type: none"> <li>• Nas seguintes localizações ou com os seguintes objetos, é possível que o foco não se ajuste automaticamente. Neste caso, ajuste manualmente o foco. <ul style="list-style-type: none"> <li>• Quando o objeto se move muito</li> <li>• Quando ocorrem grandes alterações da intensidade na iluminação</li> <li>• Quando o nível de iluminação é baixo</li> <li>• Quando o objeto ou a localização é extremamente brilhante ou reflexivo</li> <li>• Quando olha pelas janelas</li> <li>• Quando a cobertura do dome é uma localização onde pode facilmente tornar-se suja</li> <li>• Localizações onde não há muito contraste, como uma parede branca</li> <li>• Quando há piscos intensos de luz</li> </ul> </li> </ul>	<p>Instruções de Operação (no site da web de apoio da Panasonic)</p>

# Especificações

## • Especificações básicas

Fonte de alimentação*1:	12 V, c.c. PoE (conforme IEEE802.3af)
Consumo de energia*1:	12 V, c.c.: 840 mA/Aprox. 10,2 W PoE 48 V, CC: 220 mA/Aprox. 10,6 W (dispositivo Classe 0)
Ambiente de funcionamento Temperatura operacional ambiente:	-40 °C a +60 °C*2 (Faixa de alimentação ligada: -30 °C a +60 °C)
Umidade operacional ambiente:	10 % a 100 % (sem condensação)
Ambiente de armazenamento Temperatura de armazenamento:	-30 °C a +60 °C
Umidade de armazenamento:	10 % a 95 % (sem condensação)
Saída de monitor (para ajuste):	VBS: 1,0 V [p-p]/75 Ω, composto, miniconector de ø3,5 mm Um sinal NTSC ou PAL pode ser emitido a partir da câmera (pressione o botão INITIAL SET rapidamente (dentro de 1 segundo) ou use o software para selecionar o sinal NTSC ou PAL).
Terminais de entrada/ saída externa (EXT I/O):	ALARM IN1 (Entrada de alarme 1/ Entrada Preto e Branco/ Entrada de ajuste da hora automático) (x1) ALARM IN2 (Entrada de alarme 2/ALARM OUT) (x1) ALARM IN3 (Entrada de alarme 3/AUX OUT) (x1)
Entrada de áudio: Para entrada de microfone:	Miniconector estéreo de ø3,5 mm Microfone aplicável recomendado: Tipo de alimentação adicionável (Sensibilidade de microfone: -48 dB±3 dB (0 dB=1 V/Pa, 1 kHz)) Impedância de entrada: Aproximadamente 2 kΩ (desequilibrado) Voltagem de alimentação: 2,5 V ±0,5 V
Para entrada de linha:	Nível de entrada: Aprox. -10 dBV
Saída de áudio*3:	Miniconector etéreo de ø3,5 mm (Saída de áudio é monofônica.) Impedância de saída: Aproximadamente 600 Ω (desequilibrado) Nível de saída: -20 dBV
Impermeabilização*4:	IP66 (IEC60529), Type 4X (UL50), conforma o padrão NEMA 4X
Resistência a impactos:	50 J (cumprir com o padrão IEC 60068-2-75), IK10 (IEC62262)
Dimensões:	<b>Ao utilizar o suporte de base:</b> ø164 mm x 139 mm (A) Raio do dome de 42 mm <b>Ao utilizar a placa de fixação somente:</b> ø154 mm x 103 mm (A) Raio do dome de 42 mm
Peso:	<b>Ao utilizar o suporte de base:</b> Aprox. 1,6 kg <b>Ao utilizar a placa de fixação somente:</b> Aprox. 1,2 kg

Acabamento:	<b>Corpo principal:</b> Molde de alumínio fundido, cinza claro <b>Parafusos de fixação exteriores:</b> Aço inoxidável (tratamento resistente à corrosão) <b>Cobertura do dome:</b> Resina de policarbonato, apagar
Outros:	Involúcro resistente a sabotagem*5

- \*1 Acesse ao nosso site da web (<https://security.panasonic.com/support/info/> <No. de controle: C0106>) para informações adicionais sobre a fonte de alimentação e o consumo de energia.
- \*2 Em um ambiente em que o LED IR está sempre acesa, certifique-se de que a temperatura esteja entre -40 °C e +50 °C.
- \*3 A saída de áudio pode ser comutada para a saída do monitor. Consulte as Instruções de Operação no site da web de apoio da Panasonic para informações sobre como comutar a saída.
- \*4 Só quando o trabalho de instalação estiver devidamente efetuado de acordo com a Guia de Instalação e o tratamento impermeável apropriado for realizado.
- \*5 Um componente que tem uma estrutura em que os parafusos que são acessíveis depois da instalação não possam ser enroscados ou desenroscados com uma chave de parafusos normal.

#### • Câmera

Sensor de imagem:	Sensor de imagem CMOS tipo 1/2,8
Pixels efetivos:	Aprox. 5,1 megapixels
Área de varredura:	5,12 mm (H) x 3,84 mm (V)
Sistema de varredura:	Progressivo
Iluminação mínima:	Modo colorido: 0,07 lx (F1.3, Velocidade máxima do obturador: Desligado (1/30 s), AGC: 11) 0,0044 lx (F1.3, Velocidade máxima do obturador: máx. 16/30 s, AGC: 11)* Preto/branco: 0 lx (F1.3, Velocidade máxima do obturador: Desligado (1/30 s), AGC: 11, quando o diodo emissor de luz infravermelho está aceso) 0,004 lx (F1.3, Velocidade máxima do obturador: Desligado (1/30 s), AGC: 11) 0,003 lx (F1.3, Velocidade máxima do obturador: máx. 16/30 s, AGC: 11)* * Valor convertido
Automático inteligente:	Ligado/Desligado
Super Dynamic:	Ligado/Desligado O nível pode ser ajustado na faixa de 0 a 31.
Faixa dinâmica:	Max. 120 dB (Super Dynamic: Ligado, Nível: 30 ou mais, 15 fps*1)
Ganho máximo:	O nível pode ser ajustado na faixa de 0 a 11.
Ampliação de preto adaptável:	O nível pode ser ajustado na faixa de 0 a 255.
Compensação de luz de fundo (BLC)/Compensação de luz alta (HLC):	BLC/ HLC/ Desligado O nível pode ser ajustado na faixa de 0 a 31. (Só quando Super Dynamic/Função automática inteligente: Desligado)

Compensação de névoa:	Ligado/Desligado O nível pode ser ajustado na faixa de 0 a 8. (Só quando Automático inteligente/Ajuste automático do contraste: Desligado)
Ajuste do modo de controle de luz:	Cena - ambiente externo/ Cena em ambiente fechado (50Hz)/ Cena em ambiente fechado (60Hz)/ Obturador fixo
Velocidade do obturador:	1/30 Fixo, 3/120 Fixo, 2/100 Fixo, 2/120 Fixo, 1/100 Fixo, 1/120 Fixo, 1/250 Fixo, 1/500 Fixo, 1/1000 Fixo, 1/2000 Fixo, 1/4000 Fixo, 1/10000 Fixo
Velocidade máxima do obturador:	Max.1/4000s, Max.1/2000s, Max.1/1000s, Max.1/500s, Max.1/250s, Max.1/120s, Max.1/100s, Max.2/120s, Max.2/100s, Max.3/120s, Max.1/30s, Max.2/30s, Max.4/30s, Max.6/30s, Max.10/30s, Max.16/30s
Cores/Preto e branco:	Desligado/ Ligado(Luz IR desligada)/ Ligado(Luz IR ligada)/ Automático 1(Luz IR desligada)/ Automático 2 (Luz IR ligada)/ Automático 3 (SCC)
LED de Luz IR:	Alto/ Médio/ Baixo/ Desligado Distância máxima de irradiação: 40 m
Balanço de branco:	ATW1/ ATW2/ AWC
Redução de ruído digital:	O nível pode ser ajustado na faixa de 0 a 255.
Zona de privacidade:	Ligado/Desligado (até 8 zonas disponíveis)
Título da câmera na tela:	Ligado/Desligado Até 20 caracteres (caracteres alfanuméricos, símbolos)
Deteção de movimento de vídeo (alarme VMD):	Ligado/Desligado, 4 áreas disponíveis
Rotação da imagem*3:	0° (Desligado)/ 90°*2/ 180°/ 270°*2

\*1 A taxa de quadros é limitada a 15 fps para nível 30 ou superior. A gama dinâmica é de 108 dB tip / 30 fps para nível 29 ou inferior.

\*2 Configurações de [90°] e [270°] estão disponíveis somente para o [modo 16:9].

\*3 Seguindo o ângulo de configuração da imagem girada, a saída analógica do terminal MONITOR OUT gira.

#### • Lente

Relação de zoom:	Zoom ótico de 3,1x O extra zoom ótico de 9,3x está disponível (quando a resolução é 640x360). (Zoom motorizado/Foco motorizado)
Zoom digital (eletrônico):	Escolha um dos três níveis de 1x, 2x, 4x
Distância focal:	2,9 mm – 9 mm
Relação de abertura máxima:	1:1,3 (WIDE) – 1:2,5 (TELE)
Alcance do foco:	0,3 m - ∞
Faixa de abertura:	F1.3 – Perto
Campo angular de visão:	<b>[Modo 16:9]</b> Horizontal: 33° (TELE) – 103° (WIDE) Vertical: 19° (TELE) – 55° (WIDE) <b>[Modo 4:3]</b> Horizontal: 33° (TELE) – 103° (WIDE) Vertical: 25° (TELE) – 75° (WIDE)
Ângulo de ajuste:	Ângulo horizontal de panoramização (PAN): ±180° Ângulo vertical de inclinação (TILT): +85° a -30° Ângulo de azimute (YAW): ±100°

• **Rede**

Rede:	10BASE-T/100BASE-TX, conector RJ45
Resolução*1: H.265/H.264 JPEG (MJPEG)	<p><b>[Modo 16:9]</b> 3072x1728*2, 2560x1440, 1920x1080, 1280x720, 640x360, 320x180</p> <p><b>[Modo 4:3]</b> 3072x2304*2, 2560x1920, 1280x960, 800x600, VGA, 400x300, QVGA</p>
Método de compressão de imagem*3:  H.265/H.264	<p><b>Prioridade de transmissão:</b> Taxa de bits constante/ VBR/ Taxa de quadros/ Melhor desempenho</p> <p><b>Taxa de quadros:</b> 1 fps/ 3 fps/ 5 fps* / 7,5 fps* / 10 fps* / 12 fps* / 15 fps* / 20 fps* / 30 fps*</p> <p>* A taxa de quadros é limitada à “Taxa de bits”. Ao selecionar qualquer valor com um asterisco (*), é possível que a taxa de quadros for inferior que o valor selecionado.</p> <p><b>Taxa de bits por cliente:</b> 64 kbps / 128 kbps* / 256 kbps* / 384 kbps* / 512 kbps* / 768 kbps* / 1024 kbps* / 1536 kbps* / 2048 kbps* / 3072 kbps* / 4096 kbps* / 6144 kbps* / 8192 kbps* / 10240 kbps* / 12288 kbps* / 14336 kbps* / 16384 kbps* / 20480 kbps* / 24576 kbps* / --ENTRADA LIVRE--</p> <p>* A faixa disponível da taxas de bits varia de acordo com a configuração selecionada para o “Tamanho da imagem”.</p> <p><b>Qualidade da imagem:</b></p> <ul style="list-style-type: none"> <li>• Para “Taxa de bits constante”, “Taxa de quadros” e “Melhor desempenho”: Movimento/ Normal/ Prioridade na qualidade</li> <li>• “VBR”: 0 Super fino/ 1 Fino/ 2/ 3/ 4/ 5 Normal/ 6/ 7/ 8/ 9 baixo</li> </ul> <p><b>Tipo de transmissão:</b> Unicast/Multicast</p>
JPEG (MJPEG)	<p><b>Qualidade da imagem:</b> 0 Superfino/ 1 Fino/ 2/ 3/ 4/ 5 Normal/ 6/ 7/ 8/ 9 baixo (10 passos: 0-9)</p> <p><b>Tipo de transmissão:</b> Pull/Push</p> <p><b>Intervalo de atualização:</b> 0,1 fps/ 0,2 fps/ 0,33 fps/ 0,5 fps/ 1 fps/ 2 fps/ 3 fps/ 5 fps/ 6 fps/ 10 fps/ 12 fps/ 15 fps/ 30 fps (As taxas de quadros de JPEG são limitadas quando JPEG e H.265/H.264 são utilizados simultaneamente.)</p>
Codificação inteligente:	<p><b>Controle de GOP (grupo de imagens)</b> Ligado(Controle da taxa de quadros)* / On(Avançado)* / Ligado(Baixo) / Ligado(Médio) / Desligado</p> <p>* Ligado(Controle da taxa de quadros) e On(Avançado) só estão disponíveis com H.265.</p> <p><b>AUTO VIQS</b> Ligado/Desligado</p>
Método de compressão de áudio:	<p>G.726 (ADPCM) : 16 kbps/32 kbps G.711 : 64 kbps AAC-LC*4 : 64 kbps/ 96 kbps/ 128 kbps</p>

Controle da largura de banda:	Ilimitado/ 64 kbps/ 128 kbps/ 256 kbps/ 384 kbps/ 512 kbps/ 768 kbps/ 1024 kbps/ 2048 kbps/ 4096 kbps/ 6144 kbps/ 8192 kbps/ 10240 kbps/ 15360 kbps/ 20480 kbps/ 25600 kbps/ 30720 kbps/ 35840 kbps/ 40960 kbps/ 51200 kbps
Protocolo:	IPv6: TCP/IP, UDP/IP, HTTP, HTTPS, FTP, SMTP, DNS, NTP, SNMP, DHCPv6, RTP, MLD, ICMP, ARP, IEEE 802.1X, DiffServ IPv4: TCP/IP, UDP/IP, HTTP, HTTPS, RTSP, RTP, RTP/RTCP, FTP, SMTP, DHCP, DNS, DDNS, NTP, SNMP, UPnP, IGMP, ICMP, ARP, IEEE 802.1X, DiffServ
Segurança:	Autenticação de usuário/ Autenticação de host/ HTTPS*/ Detecção de alteração do arquivo de vídeo* * O certificado já está pré-instalado.
OS* <sup>5</sup> :	Microsoft Windows 10 Microsoft Windows 8.1 Microsoft Windows 7
Navegador* <sup>5</sup> , * <sup>6</sup> :	Windows Internet Explorer 11 (32-bit) Microsoft Edge Firefox Google Chrome
Número máximo de acessos simultâneos:	14 (Número de sessões que podem se conectar a câmera ao mesmo tempo) * Dependendo das condições da rede
Cliente FTP:	Transmissão de imagem de alarme, transmissão periódica FTP (Quando da falha da transmissão FTP, reserva em cartão de memória SD opcional é disponível.)
Multitelas:	As imagens de até 16 câmeras podem ser exibidas simultaneamente em uma tela múltipla (incluindo a própria câmera).
Compatível com cartão de memória SDXC/SDHC/SD* <sup>7</sup> , * <sup>8</sup> :	Fabricado pela Panasonic (classe de velocidade SD de 4 ou superior) Cartão de memória SDXC : 64 GB, 128 GB, 256 GB Cartão de memória SDHC : 4 GB, 8 GB, 16 GB, 32 GB Cartão de memória SD : 2 GB (Exceto cartões de memória miniSD e cartões de memória microSD.)
Compatibilidade com telefone celular:	Imagem JPEG, controle AUX (por nível de acesso)
Compatibilidade do terminal móvel: (a partir de abril de 2018)* <sup>9</sup>	iPad / iPhone (iOS 4.2.1 ou mais recente), Terminais móveis Android™

\*1 H.265/H.264 pode ser selecionado para cada fluxo de mídia.

\*2 Usado por técnicas de super-resolução.

\*3 Transmissão para 4 fluxos de vídeo pode ser ajustada individualmente.

\*4 Ao gravar áudio em um cartão de memória SD, use somente AAC-LC (Codificação de Áudio Avançada - Baixa Complexidade).

\*5 Para informações adicionais sobre os requisitos e sobre o Sistema Operacional do computador e quanto a precauções quando utilizar o Sistema Operacional Microsoft Windows ou Windows Internet Explorer, clique em "Manual" - "Aberto" no CD-ROM fornecido e refira-se às "Notes on Windows / Internet Explorer versions".

\*6 Acesse ao nosso site da web (<https://security.panasonic.com/support/info/> <No. de controle: C0122>) para obter informações mais recentes sobre o navegador.

\*7 Acesse ao nosso site da web (<https://security.panasonic.com/support/info/> <No. de controle: C0107>) para as últimas informações sobre os cartões de memória SD compatíveis.

\*8 Ao gravar repetidamente imagens em um cartão de memória SD utilizando a função de sobrescrever automática, certifique-se de usar um cartão de memória SD de alta confiabilidade e durabilidade.

\*9 Para informações adicionais sobre dispositivos compatíveis, refira-se ao nosso site da web (<https://security.panasonic.com/support/info/> <No. de controle: C0108>).

## Acessórios opcionais

Suporte de montagem em teto	: WV-Q105A*1
Suporte de montagem em teto	: WV-Q169A
Viseira	: WV-Q7118

### <Coberturas do dome>

Cobertura do dome (tipo fumê)	: WV-CW7S
Cobertura do dome (tipo fumado com revestimento de visão clara)	: WV-CW7SN
Cobertura do dome (tipo claro com revestimento de visão clara)	: WV-CW7CN

### <Suportes cinza claro>

Suporte de montagem em parede	: WV-Q185*2
Suporte de montagem	: WV-Q186*2
Suporte de montagem num poste	: WV-Q182*3
Suporte de montagem num canto	: WV-Q183*3

### <Suportes de prata fina>

Suporte de montagem em teto	: WV-Q121B*4
Suporte de montagem em parede	: WV-Q122A*4
Suporte de montagem	: WV-Q124*4
Suporte de montagem num poste	: WV-Q188*5
Suporte de montagem num canto	: WV-Q189*5

\*1 Este produto só pode ser instalado em ambientes internos quando a WV-Q105A é usada para a instalação no teto.

\*2 O WV-Q186 é usado com o WV-Q185.

\*3 Depois de montar o WV-Q182 ou o WV-Q183 com o WV-Q185, fixe-os ao poste ou canto da parede do edifício.

\*4 O WV-Q124 é usado com o WV-Q121B ou o WV-Q122A.

\*5 Depois de montar o WV-Q188 ou o WV-Q189 com o WV-Q122A, fixe-os ao poste ou canto da parede do edifício.

---

### Nota:

- Cada suporte além do suporte de montagem em teto é do mesmo tamanho que o outro e é fornecido nas duas cores de cinza claro e prata fina. A combinação mútua de cada suporte pode ser montada.
-



## Panasonic Corporation

<http://www.panasonic.com>

Panasonic i-PRO Sensing Solutions Co., Ltd.  
Fukuoka, Japan

Authorised Representative in EU:

Panasonic Testing Centre  
Panasonic Marketing Europe GmbH  
Winsbergring 15, 22525 Hamburg, Germany



© Panasonic i-PRO Sensing Solutions Co., Ltd. 2019

N0518-2109

PGQP2644XA