

|||·PRO

Guida all'installazione Registratore su disco di rete

N. modello **WJ-NX300K**
WJ-NX300K/G



HDMI[®]
HIGH-DEFINITION MULTIMEDIA INTERFACE

Le Manuale di istruzioni (PDF) si trovano sul nostro sito web di supporto
(https://i-pro.com/global/en/surveillance/documentation_database).

Prima di tentare di collegare o utilizzare questo prodotto,
si prega di leggere attentamente queste istruzioni e di conservare questo manuale per usi futuri.

Il numero del modello è abbreviato in alcune descrizioni contenute in questo manuale.

Indice

Introduzione	4
Accessori standard	4
Riguardo ai manuali dell'utente.....	4
Informazioni sul Kit della Telecamera Supplementare (optional).....	5
Informazioni sul Kit di Comunicazione Protetta (optional)	5
Riguardo alla funzione di business intelligence (optional).....	5
Riguardo alla funzione RAID (optional).....	5
Precauzioni per l'installazione.....	5
Operazioni di base	8
Menu di configurazione.....	10
Diagramma delle operazioni	11
1 Ottenimento della licenza (Registration Key).....	13
2 Installazione dell'unità hard disk	14
Installazione delle unità a disco rigido	14
(Quando si sostituiscono le unità hard disk)	15
3 Montaggio nel rack.....	16
Procedura di installazione.....	16
Posizionamento nel Rack.....	17
4 Collegamenti	18
Collegamento delle telecamere e del mouse.....	18
Collegamento dei monitor.....	19
Collegamento di un PC	20
Collegamento di unità di estensione.....	22
Come utilizzare i terminali di ALLARME/CONTROLLO.....	23
Esempio di collegamento per una registrazione d'emergenza	24
Tempi e polarità del connettore ALLARME/CONTROLLO	27
5 Accendere i dispositivi	28
Accendere il registratore	28
(Quando si spegne l'alimentazione del registratore)	29
6 Registrazione della licenza (Registration Key).....	30
7 Installazione dell'unità HDD	32
Installare l'unità HDD nell'unità di estensione.....	32
Inizializzare l'unità HDD.....	33
8 Configurazione delle impostazioni minime [Avvio facile]	34
Correzione dei difetti di funzionamento	38

Informazioni importanti

Fare riferimento alle Informazioni Importanti (PDF) nel CD-ROM in dotazione per i seguenti elementi.

Informazioni di sicurezza	• Istruzioni per la sicurezza importanti
Introduzione	• Prefazione · Requisiti di sistema del PC • Sicurezza di rete
Precauzioni	• Precauzioni per l'utilizzo
Controlli operativi principali	• Principali controlli operativi e loro funzioni
Gestione degli utenti	• Gestione degli utenti/host
Altri	• Correzione dei difetti di funzionamento • Dati tecnici

Manuale di istruzioni

Fare riferimento al Manuale di Istruzioni (PDF) sul nostro sito web di supporto per i seguenti elementi.

Configurazione tramite il monitor principale del registratore	• Configurazione di base Impostazione di data e ora e lingua [Data/Language] Configurazione della telecamera [Telecamera] Impostazione di registrazione/eventi [REC/Evento] • Configurazione avanzata Configurazione delle impostazioni riguardanti i monitor [Monitor] Configurazione delle impostazioni riguardanti la rete [Rete] Configurazione delle impostazioni riguardanti la gestione degli utenti [Gestione utenti] Configurazione delle impostazioni riguardanti la manutenzione [Manutenzione] Gestione delle unità a disco rigido [Gestione HDD] Configurare le impostazioni riguardanti le funzioni supplementari [Funzione supplementare] • Lista degli elementi di configurazione
Operazione tramite il monitor principale del registratore	• Monitoraggio di immagini in diretta Controllo della telecamera • Funzione dell'evento • Registrazione di immagini • Riproduzione di immagini registrate • Funzioni utili Copiatura di immagini registrate Riproduzione di immagini copiate con questo registratore
Operazione tramite il browser web del PC	• Monitoraggio di immagini in diretta Controllo della telecamera • Funzione dell'evento • Riproduzione di immagini registrate • Copiare e scaricare Copiatura di immagini registrate Scaricare Riproduzione di immagini copiate/scaricate su un PC • Configurazione

Introduzione

Accessori standard

CD-ROM*1	1 pz.
Mouse	1 pz.
Guida all'installazione.....	1 pz.
Guida di consultazione rapida.....	1 pz.
Garanzia (fornita con il WJ-NX300K)	1 pz.
Activation Key Card	1 pz.
Etichetta*3	1 pz.
Plug del Terminale (10 pin).....	1 pz.
Plug del Terminale (11 pin).....	1 pz.
Morsetto per i cavi (per fissare i cavi per bloccare il terminale).....	1 pz.
Morsetto del cavo di alimentazione	1 pz.
Cappucci anti polvere per l'USB*2 del pannello frontale	2 pz.
Spina del cavo di alimentazione (WJ-NX300K)	1 pz.
Spina del cavo di alimentazione (WJ-NX300K/G)	2 pz.
Vite di fissaggio dell'HDD	16 pz.

*1 Il CD-ROM contiene il manuale di istruzioni (i PDF). Assicurarsi di aver letto questo quando si sta installando o impostando il registratore.

*2 Posizionare i cappucci anti polvere per l'USB frontale sulla porta di copiatura sul pannello anteriore e sulla porta di connessione del mouse per prevenire il deposito di polvere portato dalle ventole di aspirazione quando il mouse o un dispositivo di archiviazione esterno non viene utilizzato.

*3 Questa etichetta è uguale a quella che si trova sulla superficie di questo prodotto. Tenerla in vista quando si installa questo prodotto nel rack.

Riguardo ai manuali dell'utente

Vengono forniti i seguenti 4 manuali per il WJ-NX300K, WJ-NX300K/G.

Guida all'installazione (questo manuale):	Contiene le procedure su come installare/collegare questo prodotto e le descrizioni di configurazione facile.
Informazioni importanti (PDF):	Contiene la prefazione, precauzioni e i controlli delle operazioni principali e le sue funzionalità e specifiche.
Manuale di istruzioni (PDF):	Contiene le descrizioni di come controllare questo prodotto con un PC. Fare riferimento al nostro sito web di supporto (https://i-pro.com/global/en/surveillance/documentation_database).
Guida di consultazione rapida:	Contiene le descrizioni di come eseguire le funzioni utilizzate frequentemente.

Adobe® Reader® è necessario per leggere i file PDF sul CD-ROM fornito. Se Adobe® Reader® non fosse installato sul PC, scaricare l'ultima versione di Adobe® Reader® dal sito web di Adobe ed installarlo.

"NX300" riportati nelle istruzioni e nelle illustrazioni utilizzate in questo manuale di istruzioni indicano il WJ-NX300K, WJ-NX300K/G. Far riferimento al "readme.txt" sul CD-ROM fornito per ulteriori informazioni riguardanti il software dedicato (optional) che riceve e visualizza le informazioni di evento ed errore, le telecamere di rete (di seguito, telecamere) compatibili e le loro versioni. Fare riferimento al nostro sito web di supporto (https://i-pro.com/global/en/surveillance/training_support/support/technical_information) per informazioni aggiornate sulle telecamere compatibili e le funzioni da aggiungere o modificare mediante aggiornamento del firmware.

L'aspetto esteriore nel documento può differire dal prodotto reale senza avere influenza sul funzionamento, ciò è dovuto al miglioramento del prodotto medesimo.

Informazioni sul Kit della Telecamera Supplementare (optional)

Il numero di telecamere da utilizzare nel sistema (16 telecamere nel sistema di base) può essere aumentato a 24, 32 (massimo) acquistando il kit per telecamera aggiuntiva (WJ-NXE30, WJ-NXE30W: optional). Fare riferimento alla tabella successiva riguardante il numero di telecamere.

Kit per telecamera aggiuntiva WJ-NXE30, WJ-NXE30W	Solamente NX300 (Nessuna licenza supplementare)	Kit per una Telecamera Supplementare (una licenza supplementare)	Due Kit Telecamere Supplementari (due licenze supplementari)
	Fino a 16 telecamere	Fino a 24 telecamere	Fino a 32 telecamere

Informazioni sul Kit di Comunicazione Protetta (optional)

La registrazione di una licenza di un kit di comunicazione protetta (optional) sul registratore abilita la comunicazione* protetta con le telecamere. Ogni kit di comunicazione protetta differisce per il numero di telecamere che possono essere registrate come illustrato nella tabella seguente. Utilizzare diverse licenze secondo necessità.

* Comunicazione crittografata per mezzo di certificato elettronico

WJ-NXS01, WJ-NXS01W	WJ-NXS04, WJ-NXS04W	WJ-NXS16, WJ-NXS16W	WJ-NXS32, WJ-NXS32W
1 telecamera	4 telecamere	16 telecamere	32 telecamere

Riguardo alla funzione di business intelligence (optional)

Registrando la licenza del kit aggiuntivo di business intelligence WJ-NXF02, WJ-NXF02W (optional) è possibile rilevare i volti le cui caratteristiche sono simili a quelle dei volti registrati confrontando le immagini dei volti nelle immagini in diretta con le immagini dei volti registrate (funzione di corrispondenza del volto). Diventerà disponibile anche l'elaborazione statistica per i risultati della corrispondenza del volto e il risultato verrà visualizzato sul monitor principale collegato al registratore.

Riguardo alla funzione RAID (optional)

Registrando la licenza del kit per RAID aggiuntivo WJ-NXR30, WJ-NXR30W (optional) nel registratore, si consente il funzionamento in modalità RAID 1 (mirroring)/RAID 5/RAID 6.

Precauzioni per l'installazione

Questo prodotto è stato progettato per essere utilizzato all'interno.

i-PRO Co., Ltd. non potrà essere considerata responsabile per danni patrimoniali e/o non patrimoniali a cose e/o persone derivanti da installazione o funzionamento eseguiti in modo non conforme al presente documento.

Introduzione (continua)

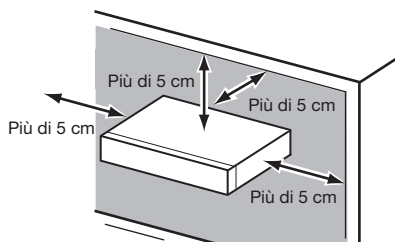
Non collocare questo prodotto nelle seguenti posizioni:

- Posizioni esposte alla luce solare diretta
- Posizioni soggette a forti vibrazioni o urti
- Posizioni vicine a sorgenti di campi magnetici quali un televisore o altoparlanti
- Posizioni vicino a dispositivi che emettono forti suoni e generano vibrazioni causate dalla pressione sonora
- Posizioni dove si forma facilmente condensazione, dove la temperatura varia notevolmente o dove il livello di umidità è alto
- Posizioni soggette a vapore e fumi oleosi quali una cucina
- Posizioni che non sono in piano
- Posizioni soggette alla polvere
- Posizioni dove si può bagnare a causa di pioggia o schizzi d'acqua

Non installare questo prodotto in posizioni dove il prodotto o i cavi possano essere distrutti o danneggiati da individui con intenti dolosi.

Posizionare questo prodotto orizzontalmente su una superficie piana.

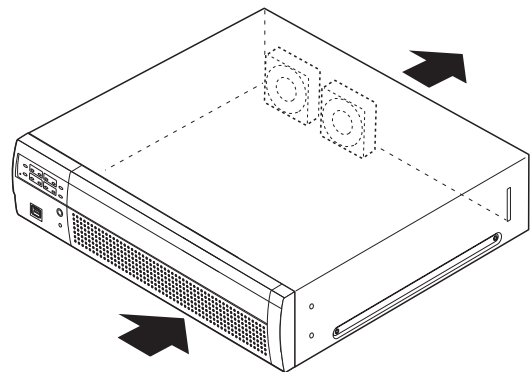
Non posizionare questo prodotto in posizione verticale. Quando si impilano più registratori, lasciare uno spazio libero superiore a 5 cm su entrambi i lati, sulla parte superiore, sulla parte inferiore e sulla parte posteriore dei registratori.



Dissipazione del calore

Per prevenire che questo prodotto si surriscaldi, prestare attenzione a quanto segue. La mancata osservanza di queste indicazioni può causare incendi o inconvenienti.

- Non bloccare l'uscita della ventola di raffreddamento o i fori per la ventilazione con una parete, un rack, teli, ecc. Eseguire periodicamente la manutenzione del prodotto per prevenire che la polvere ostruisca i fori per la ventilazione.
- La durata della vita della ventola di raffreddamento è limitata dall'utilizzo. Si consiglia di sostituirle dopo circa 30000 ore di funzionamento. Rivolgersi al proprio rivenditore per la sostituzione delle ventole di raffreddamento.
- Lasciare uno spazio libero superiore a 5 cm su entrambi i lati, sulla parte superiore e sulla parte posteriore del prodotto. Non bloccare i fori per la ventilazione sulla parte anteriore in quanto questo prodotto è progettato per raffreddare le unità a disco rigido introducendo aria dalla parte anteriore.



Evitare di posizionare questo prodotto vicino a fonti di rumore

Se i cavi vengono posizionati vicino a fonti di rumore, come ad esempio lampade fluorescenti, possono essere prodotti disturbi. In questo caso, cablare nuovamente evitando le fonti di rumore o spostare il prodotto in una posizione lontana dalla fonte.

Massa

Confermare che il cavo sia collegato dal terminale SIGNAL GND alla terra.

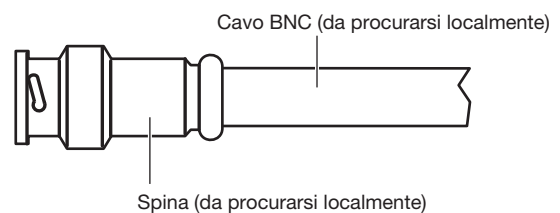
La messa a terra deve essere eseguita prima di collegare la spina di alimentazione o questo prodotto all'alimentazione principale. Quando si scollega il cavo di massa, accertarsi che la spina di alimentazione di questo prodotto sia scollegata dall'alimentazione principale.

Per il collegamento del cavo BNC

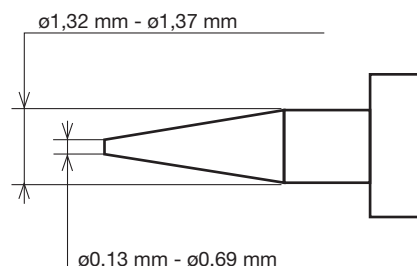
Utilizzare soltanto la spina consigliata sotto quando si collega la spina BNC ai connettori sul pannello posteriore di questo prodotto.

Plug applicabile: MIL-C39012C, MIL-C39012/16F o BS CECC2212: 1981

* I suffissi allegati agli standard possono essere aggiornati.



Dimensioni della punta all'interno della spina BNC consigliata



IMPORTANTE:

- Si deve utilizzare una spina compatibile. In caso contrario si possono causare inconvenienti, quale un cattivo contatto. Nel caso peggiore, si può danneggiare il connettore di questo prodotto.
-

Evitare di collocare contenitori che contengono liquidi come acqua vicino a questo prodotto.

Se il liquido dovesse rovesciarsi su questo prodotto, si potrebbero provocare incendi o scosse elettriche.

Con questa unità si devono utilizzare cavi LAN schermati (STP) per assicurare conformità con gli standard EMC.**La solforazione dei prodotti in gomma**

Non lasciare prodotti di scarto contenenti zolfo (materiali di imballaggio e piedini di gomma) sul registratore o nella stessa scatola di stoccaggio. I costituenti allo zolfo provenienti dai prodotti di scarto possono causare corrosione da solforazione sulle parti elettriche o i terminali e difetti nel registratore.

Operazioni di base

Questa sezione spiega il funzionamento di un mouse e della tastiera morbida e solamente le impostazioni dello schermo. Il registratore può funzionare utilizzando il mouse (accessorio) collegato alla porta di collegamento del mouse sia sul pannello anteriore che posteriore del registratore.

È anche possibile eseguire impostazioni e alcune operazioni del registratore dal browser di rete. Far riferimento al Manuale di istruzioni (PDF) per le descrizioni del metodo di controllo dal browser web e delle impostazioni configurabili utilizzando il browser web.

Collegamento di un mouse

Collegare il mouse fornito alla porta di collegamento del mouse sulla parte posteriore del registratore.

→ Il cursore del mouse verrà visualizzato sul monitor principale.

Funzionamento del mouse

Cliccare con il pulsante sinistro i pulsanti e le schede desiderati sulla schermata.

(Di seguito "Cliccare con il pulsante sinistro..." verrà indicato come "Cliccare..." in questo documento.)

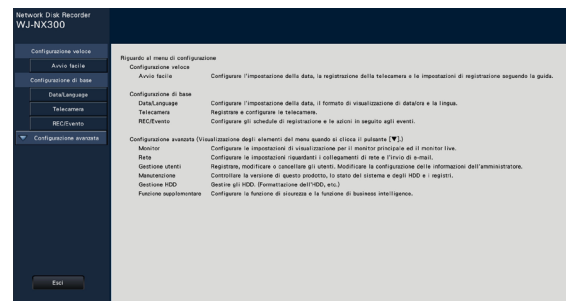
Quando il campo di inserimento ha i pulsanti [▲] e [▼] o il pulsante [▼], il valore dell'impostazione può essere modificato utilizzando la rotellina del mouse.

Se non si esegue nessuna operazione per 10 o più secondi, il cursore del mouse verrà nascosto. Il cursore del mouse verrà visualizzato nuovamente quando si muove il mouse.


Visualizzare il metodo della schermata delle impostazioni

Cliccare il pulsante [Configurazione].

→ Verrà visualizzata la schermata principale del menu di configurazione.



Riguardo all'utilizzo della tastiera su schermo

Utilizzare la tastiera su schermo per inserire i caratteri per gli elementi di impostazione. Quando si clicca l'icona [] accanto al campo di inserimento, verrà visualizzata la tastiera su schermo e sarà possibile inserire caratteri cliccando i tasti dei caratteri sulla tastiera.

Schermata della tastiera su schermo



Pulsante [Cancella tutto]

Cancella tutti i caratteri nel campo di inserimento.

Pulsante [←]/[→]

Spostano il cursore nel campo di inserimento in ciascuna direzione.

Pulsante [Cancella]

Cancella un carattere evidenziato dal cursore nel campo di inserimento.

Pulsante [A/a]

Questo pulsante modifica i caratteri da inserire con lettere maiuscole e lettere minuscole.

Pulsante [Successivo]

Cambia i tasti da visualizzare per l'inserimento dei caratteri. I tasti visualizzati vengono cambiati nel modo seguente:

Tasti per la lingua selezionata mediante il menu a discesa per la selezione della lingua → Caratteri combinati → Caratteri speciali

Pulsante [Inserisci]

Conferma i caratteri inseriti e chiude la tastiera su schermo.

Nota:

- Le operazioni di base sono applicate anche alla finestra "Login" e alla finestra di registrazione per la licenza.
 - Cliccare il pulsante [x] per chiudere la finestra senza confermare i caratteri inseriti.
-

Menu di configurazione

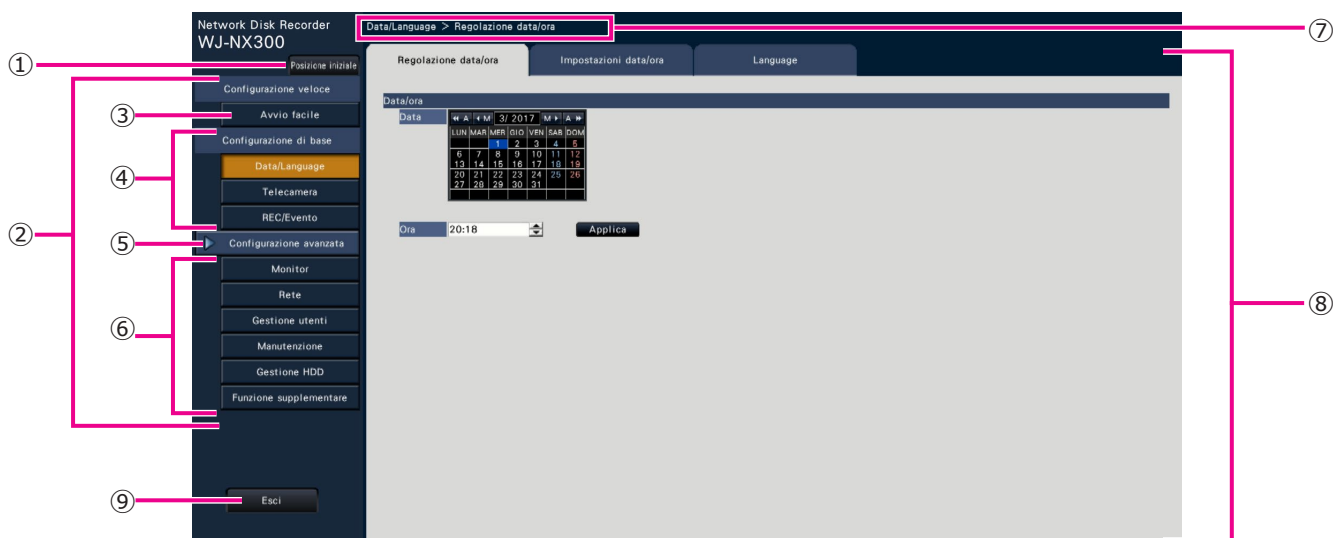
La configurazione di ciascun elemento di impostazione nel menu di configurazione deve essere completata precedentemente all'utilizzo di questo registratore.

Il menu di configurazione ha i seguenti livelli per gli elementi di impostazione. Su "Avvio facile", verranno eseguite le impostazioni minime necessarie per utilizzare il registratore, ma le altre impostazioni rimarranno alla regolazione predefinita. Sulla pagina [Configurazione di base] o [Configurazione avanzata], le impostazioni possono essere personalizzate in conformità con una varietà di modalità operative.

Il seguente è l'esempio del menu di configurazione che descrive le caratteristiche e le operazioni.

Il menu di configurazione verrà visualizzato quando si clicca il pulsante [Configurazione] (☰ Pagina 8) nell'angolo superiore destro della schermata operativa sul monitor principale.

I pulsanti delle pagine di configurazione verranno visualizzati sulla colonna sinistra del menu di configurazione.



① Pulsante [Posizione iniziale]

È possibile ritornare alla schermata principale (☰ Pagina 8) del menu di configurazione da qualsiasi pagina di configurazione.

② Pannello del menu di configurazione

Visualizza i pulsanti delle pagine di configurazione.

③ Pulsante [Avvio facile]

È possibile configurare le impostazioni minime necessarie per utilizzare il registratore, quali data e ora e registrazione delle telecamere.

④ [Configurazione di base] – Pulsanti delle pagine di configurazione

Verrà visualizzata ciascuna pagina di "Configurazione di base".

⑤ Pulsante [Configurazione avanzata]

Verranno visualizzati i pulsanti per aprire le pagine di configurazione corrispondenti del menu "Configurazione avanzata". Quando si clicca nuovamente questo pulsante, i pulsanti verranno nascosti.

⑥ [Configurazione avanzata] – Pulsanti delle pagine di configurazione

Verrà visualizzata ciascuna pagina di "Configurazione avanzata".

⑦ Visualizzazione gerarchica

Verrà visualizzato il nome della pagina di configurazione attuale nella struttura gerarchica. Verrà incluso anche il nome della scheda.

⑧ Pagina di configurazione

Visualizza ciascuna pagina di configurazione. Se la pagina di configurazione attuale è composta da due o più schede, è possibile cambiare la visualizzazione della pagina cliccando sulle schede.

⑨ Pulsante [Esci]

Applica le impostazioni nel registratore e chiude il menu di configurazione per ritornare alla schermata operativa. (☰ Pagina 12).

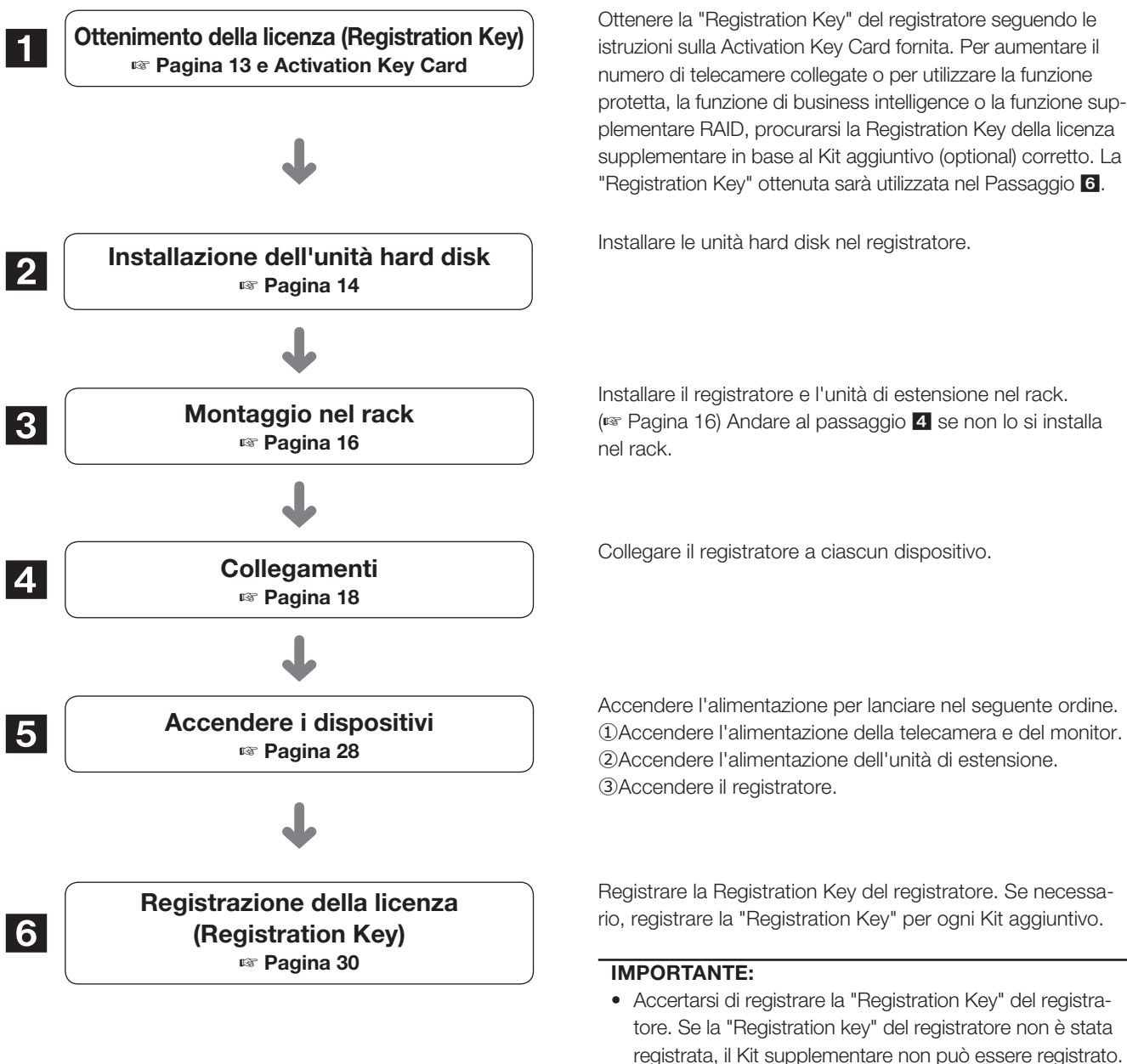
Tranne che in alcuni casi, le descrizioni di questo documento seguono la visualizzazione gerarchica e le pagine di configurazione.

IMPORTANTE:

- Quando verranno applicate le impostazioni, verrà realizzato il logout forzato per tutti gli utenti che hanno effettuato il login.

Diagramma delle operazioni

- Conoscenze professionali e esperienze su rete e HDD sono richieste per le impostazioni e le modifiche del funzionamento.
- Il monitor principale è necessario per le impostazioni.
 - * Le impostazioni possono essere effettuate tramite un browser web sul PC (Fare riferimento al Manuale di Istruzioni (PDF)).
- Il PC è necessario per la lettura delle Informazioni Importanti, il manuale di istruzioni (PDF) e le impostazioni della telecamera.
- Il diagramma delle operazioni viene spiegato usando il funzionamento a modalità singola dell'HDD.



Dopo la registrazione, premere il pulsante [Riavvia] sulla schermata della licenza di registrazione per riavviare il registratore e attivare la licenza.

Diagramma delle operazioni (continua)

7

Installazione dell'unità HDD
☞ Pagina 32

Installare l'unità HDD nell'unità di estensione.



8

Configurazione delle impostazioni minime [Avvio facile]
☞ Pagina 34

Registrare data e ora e le telecamere su "Avvio facile".
Se non fosse necessario modificare altre regolazioni predefinite, è possibile iniziare le operazioni.



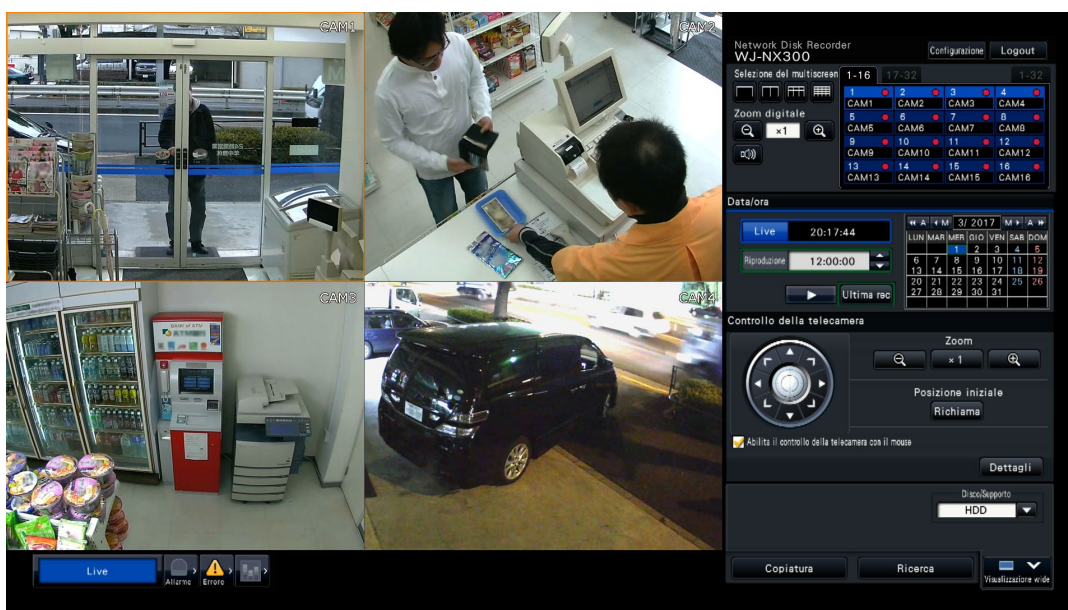
Configurazione Manuale di istruzioni
(File PDF sul nostro sito web di supporto)

Se necessario, eseguire le impostazioni dettagliate per ciascuna funzione.



Inizio dell'utilizzo

Quando l'immagine della telecamera viene visualizzata sul monitor principale o sul PC tramite il browser di rete e può essere registrata o trasmessa, il registratore è pronto per l'uso.



Esempio di una schermata operativa

1 Ottenimento della licenza (Registration Key)

Tenere la "Activation Key Card" in dotazione vicino al registratore.

Ottenere la "Registration Key" del registratore seguendo le istruzioni sulla Activation Key Card fornita.

Per aumentare il numero di telecamere collegate, procurarsi il numero di Registration Key della licenza supplementare della telecamera in base al kit per telecamera aggiuntiva (optional).

Per utilizzare la funzione protetta, procurarsi il numero di Registration Key della licenza protetta supplementare in base al Kit di Comunicazione Protetta (optional).

Per utilizzare la funzione di business intelligence, procurarsi la Registration Key della licenza supplementare di business intelligence in base al Kit aggiuntivo di business intelligence (optional).

Per configurare il RAID, procurarsi il numero di Registration Key della licenza supplementare del RAID in base al kit per RAID aggiuntivo (optional).

* Ogni kit supplementare è il "Activation Key Card" che comprende "il numero ID del registratore e il numero ID di attivazione" per la licenza supplementare applicabile.

Nota:

- Un PC o un telefono cellulare dotato di connessione Internet è necessario per acquisire il numero di "registration key".
-

2 Installazione dell'unità hard disk

Prima dell'installazione delle unità a disco rigido, spegnere innanzitutto il registratore. Quando si sostituiscono le unità a disco rigido, le procedure saranno identiche a quelle dell'installazione. Quando si installano o si sostituiscono le unità a disco rigido da utilizzare esclusivamente per la riproduzione (unità a disco rigido che erano precedentemente utilizzate per la registrazione), eseguire il processo di collegamento.

IMPORTANTE:

- Quando si fissano le unità a disco rigido alle staffe per HDD, non sbagliare la direzione dei connettori. (Non installare le unità a disco rigido nella direzione opposta.)
- Quando si installano le unità a disco rigido, utilizzare un avvitatore elettrico a bassa coppia di torsione o un cacciavite dinamometrico per avvitare le viti con la coppia di torsione specificata.
- Le unità a disco rigido sono dispositivi di precisione. Maneggiarle con cura tenendo presente quanto segue.
 - Non sottoporre l'unità a disco rigido a nessuna vibrazione o impatto.
 - Prima di toccare l'unità a disco rigido, eliminare l'elettricità statica toccando un armadietto d'acciaio, etc. Quando si tiene in mano l'unità a disco rigido, sostenerla da entrambi i lati.
 - Non toccare la scheda dei circuiti o i connettori per prevenire danni all'unità a disco rigido causati dall'elettricità statica.
- Contattare il proprio rivenditore per le unità a disco rigido che possono funzionare sul registratore. Si informa anticipatamente che il funzionamento con qualsiasi unità a disco rigido diversa dai modelli specificati non è garantito in nessuna circostanza.
- Quando si utilizzano più unità a disco rigido, utilizzare lo stesso modello.
- Se si utilizzano diversi modelli contemporaneamente, anche quando la loro capacità è identica, la capacità disponibile può essere di una piccola percentuale inferiore.

Nota:

- Le unità a disco rigido si devono procurare localmente. Rivolgersi al proprio rivenditore per l'acquisto, installazione e sostituzione delle unità a disco rigido.

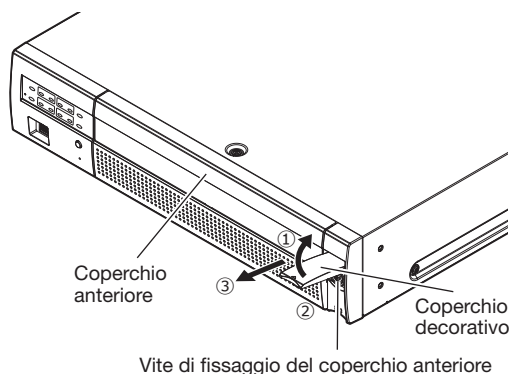
Installazione delle unità a disco rigido

Installazione o sostituzione delle unità a disco rigido

Passaggio 1

Rimuovere il coperchio anteriore

- ① Aprire il coperchio decorativo verso l'alto.
- ② Allentare la vite di fissaggio del coperchio anteriore.
- ③ Estrarre il lato destro del coperchio anteriore e poi rimuovere il coperchio anteriore.



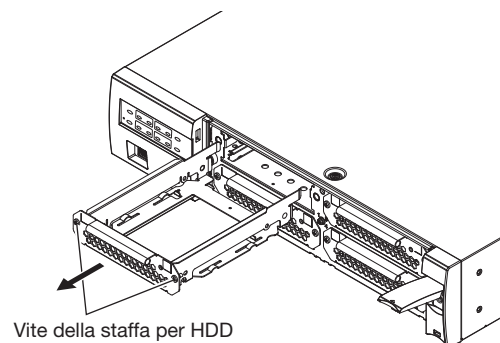
Nota:

- Prestare attenzione a non fare cadere il coperchio anteriore quando si rimuovono le viti di fissaggio del coperchio anteriore.

Passaggio 2

Rimuovere la staffa per HDD

Allentare le viti della staffa per HDD (x2) ed estrarre la staffa per HDD.

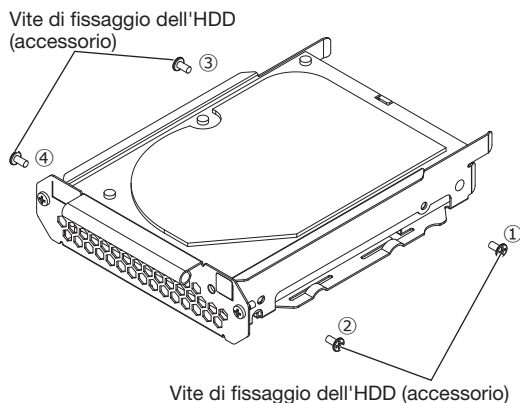


2 Installazione dell'unità hard disk (continua)

Passaggio 3

Installare l'HDD nella staffa

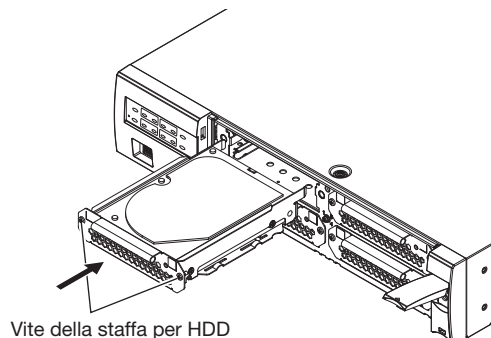
Fissare l'HDD utilizzando 4 viti di fissaggio dell'HDD (accessori). Stringere le viti seguendo l'ordine da ① a ④. (Coppia di torsione: 0,49 N·m)



Passaggio 4

Installare la staffa per HDD

Installare la staffa per HDD e stringere le viti della staffa per HDD (x2) precedentemente rimosse al Passaggio 2 per fissarla. (Coppia di torsione: 0,59 N·m)



Passaggio 5

Inserire il coperchio anteriore così come era.

Fissare il coperchio anteriore seguendo il Passaggio 1 in ordine inverso. La coppia di torsione della vite di fissaggio del coperchio anteriore è 0,59 N·m.

(Quando si sostituiscono le unità hard disk)

Quando si sostituisce un'unità a disco rigido con un'altra, è necessario eseguire il processo di rimozione. In questo caso, eseguire quanto segue.

Passaggio 1

Eseguire il processo di rimozione dell'unità a disco rigido. (☞ Manuale di istruzioni (PDF))

Passaggio 2

Spegnere il registratore. (☞ Pagina 29)

Passaggio 3

Estrarre la staffa per HDD dall'interno del coperchio anteriore del registratore facendo riferimento al Passaggio 2 di "Installazione delle unità a disco rigido" (☞ Pagina 14).

Passaggio 4

Installare l'unità a disco rigido nella staffa per HDD facendo riferimento al Passaggio 3 di "Installazione delle unità a disco rigido".

Passaggio 5

Inserire la staffa per HDD con l'unità a disco rigido nello slot per HDD facendo riferimento al Passaggio 4 di "Installazione delle unità a disco rigido".

Passaggio 6

Accendere il registratore. (☞ Pagina 28)

→ Un'unità a disco rigido nuova verrà formattata automaticamente.

Una volta completata la formattazione, sarà possibile utilizzare l'unità a disco rigido.

Quando l'unità a disco rigido era precedentemente utilizzata per la registrazione, eseguire il processo di collegamento (☞ Manuale di istruzioni (PDF)) sulla pagina "Gestione HDD".

Lo stato dell'unità a disco rigido può essere controllato sul menu di configurazione - pagina "Manutenzione" - scheda "Informazioni HDD".

(☞ Manuale di istruzioni (PDF))

3 Montaggio nel rack

Installare il registratore in un rack da 19-pollici conforme allo standard EIA (Profondità: 550 mm o superiore).

Nota:

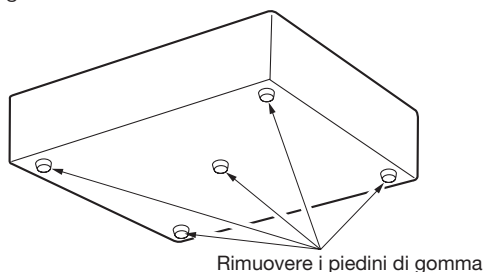
- Utilizzare quattro viti M5 × 12 (procurate localmente) per installare il registratore in un rack.
- Le illustrazioni di questa pagina sono schematiche. I dettagli relativi alla forma vengono omessi.

Procedura di installazione

Passaggio 1

Rimuovere i cinque piedini di gomma dalla parte inferiore del registratore utilizzando un cacciavite a taglio.

Utilizzare un cacciavite per rimuovere le viti che tengono i piedini di gomma.

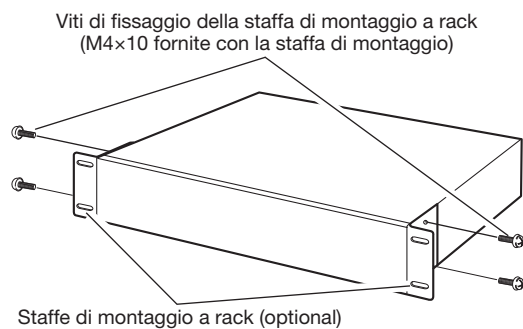


Passaggio 2

Fissare le staffe di montaggio a rack (WV-Q202: optional) su entrambi i lati del registratore.

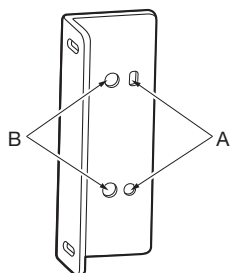
Fissarle utilizzando la vite di fissaggio della staffa di montaggio a rack (fornita con la staffa di montaggio) (×4).

Coppia di torsione: 0,88 N·m~1,08 N·m



Nota:

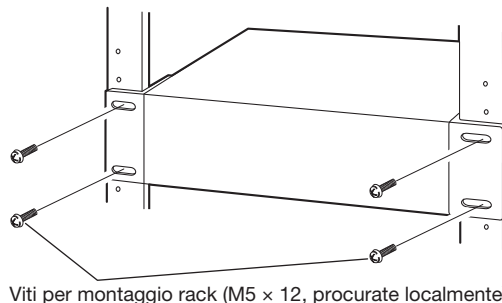
- L'illustrazione seguente mostra due tipi di fori di montaggio nella staffa di montaggio a rack. Si prega di utilizzare i fori di A.



Passaggio 3

Installare il registratore nel rack utilizzando quattro viti per montaggio rack.

Fissare utilizzando le viti per montaggio rack (×4).
Coppia di torsione: 2,0 N·m~2,4 N·m



IMPORTANTE:

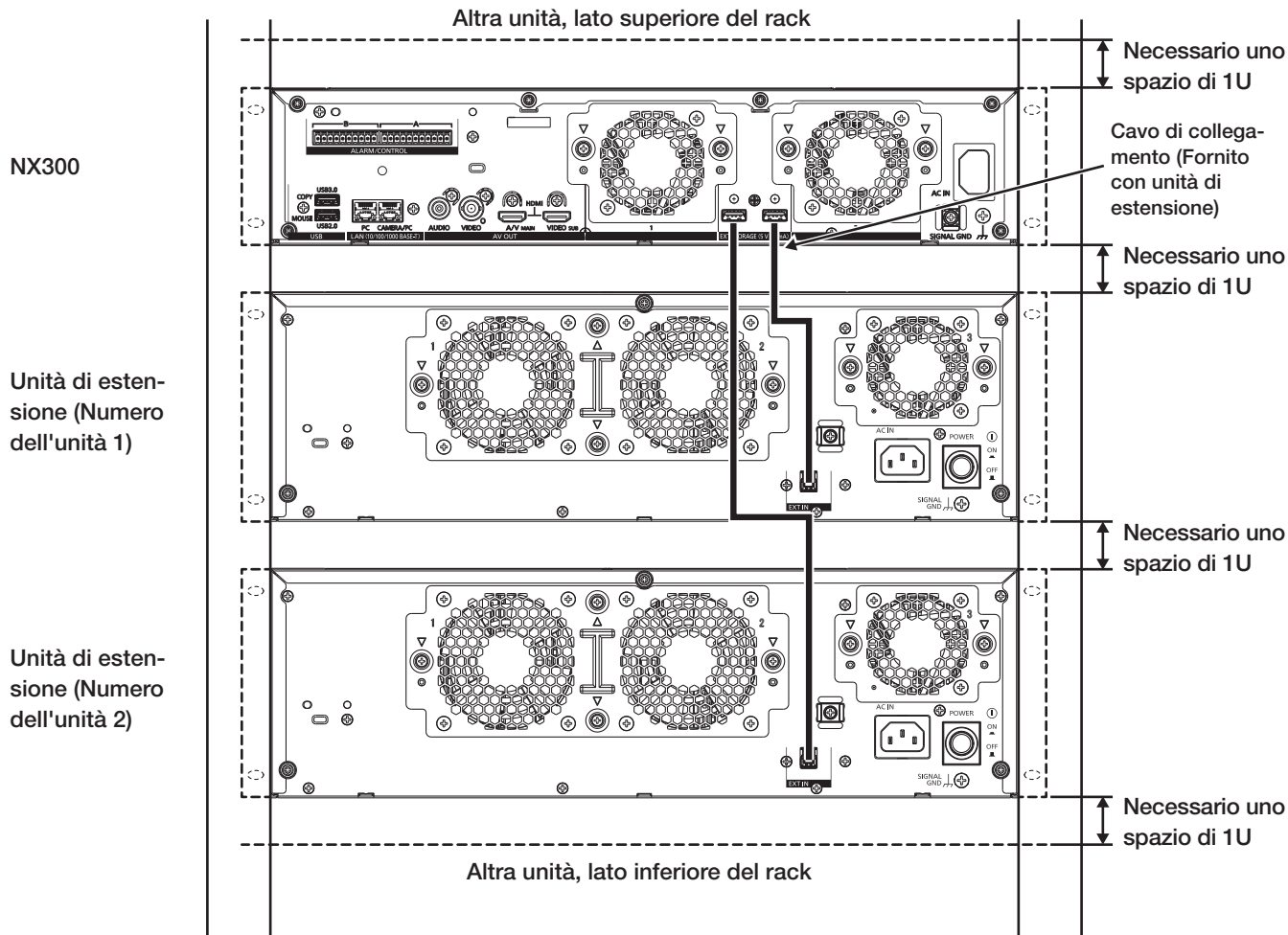
- Quando si installa il registratore nel rack, lasciare uno spazio di 1U (44 mm) sopra e sotto il registratore per la ventilazione.
- Mantenere la temperatura nel rack al di sotto dei +45 °C.
- Si raccomanda di installare ventole di raffreddamento o apparecchiature equivalenti per mantenere la temperatura nel rack al di sotto dei +30 °C.
- Non bloccare le aperture o le fessure per la ventilazione per prevenire che il registratore si surriscaldi.

3 Montaggio nel rack (continua)

Posizionamento nel Rack

Questo è un esempio in cui il registratore e le unità di estensione (massimo 2 unità WJ-HXE400 (optional)) vengono installate nel rack. Collegare il registratore e l'unità di estensione utilizzando il cavo di collegamento (1,5 m) fornito con l'unità di estensione.

(☞ Pagina 22)



Nota:

- Quando si installa il registratore nel rack, lasciare uno spazio di 1U (44 mm) sopra e sotto il registratore per la ventilazione.
- Il numero di unità dell'unità di estensione collegata è lo stesso del numero del connettore di archiviazione esterno del registratore.
- L'unità di estensione pesa oltre 10 kg. Attenzione a non far cadere l'unità di estensione quando viene installata su un rack. La caduta potrebbe causare danni, deformazione dell'unità di estensione o lesioni.

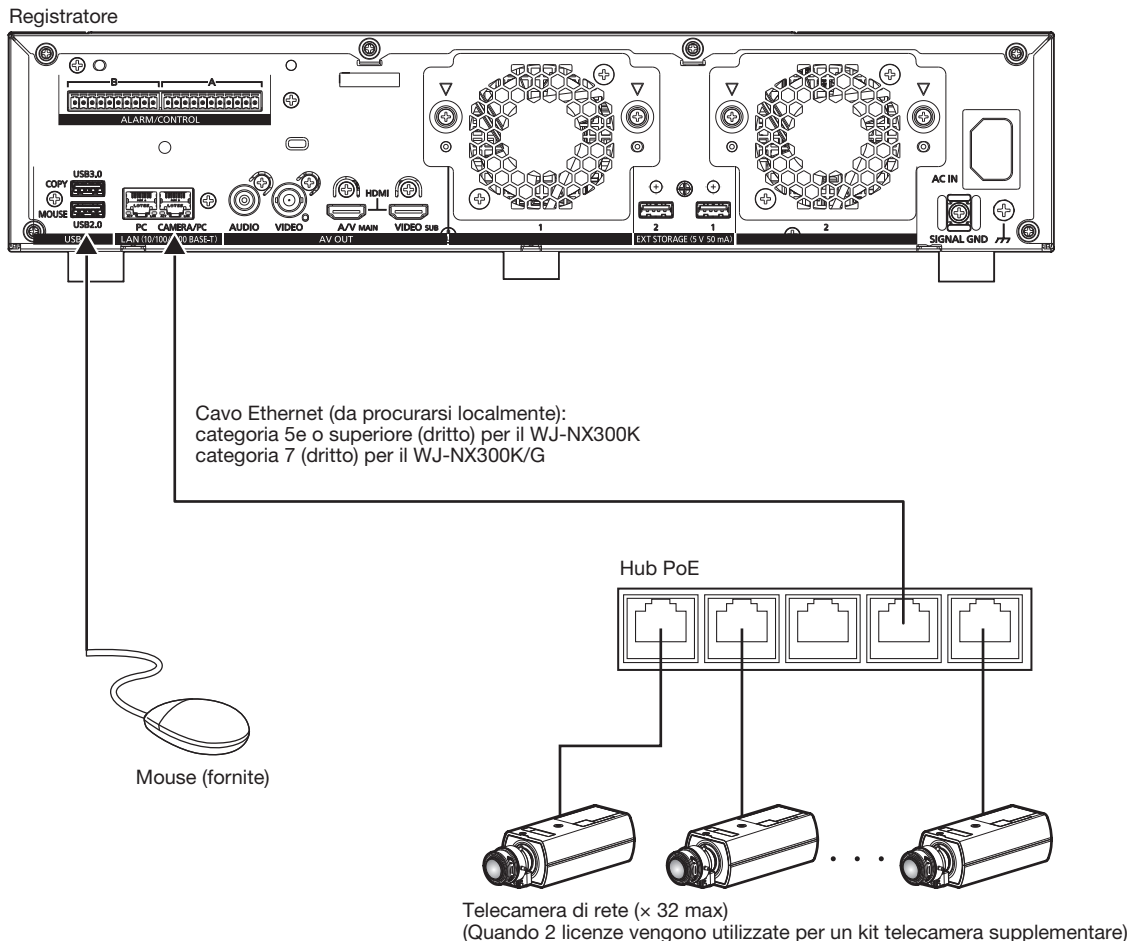
4 Collegamenti

Collegamento delle telecamere e del mouse

Si possono collegare fino a un massimo di 32 telecamere alla Porta Telecamera/PC del registratore tramite uno hub PoE.

Utilizzare un cavo Ethernet (dritto) per collegare il registratore e lo hub PoE.

Collegare il mouse fornito alla porta di collegamento del mouse sulla parte anteriore o posteriore del registratore.



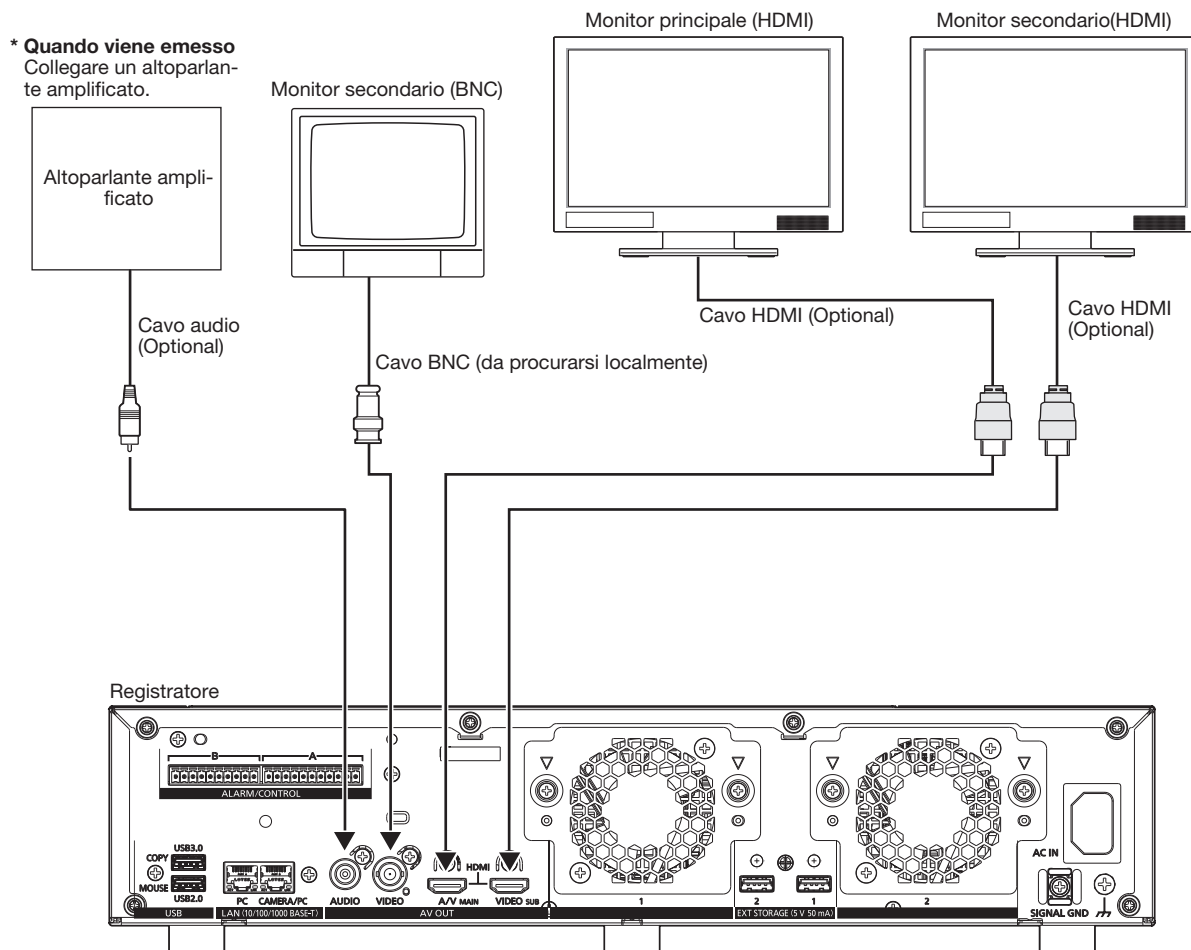
Nota:

- Assicurarsi di utilizzare la rete cablata per il collegamento con il registratore anche per le telecamere dotate della funzione di LAN wireless.

4 Collegamenti (continua)

Collegamento dei monitor

Collegare un monitor principale (da utilizzare per visualizzare le immagini in diretta, le immagini registrate o il menu di configurazione) e un monitor secondario (da utilizzare soltanto per la visualizzazione di immagini in diretta) ai connettori HDMI (uscita video/audio) utilizzando cavi HDMI (optional). Collegare un monitor secondario (BNC) al connettore di uscita video utilizzando un cavo BNC (da procurarsi localmente).



Nota:

- Utilizzare un "Cavo High Speed HDMI®". Quando il monitor principale è usato in 4K/25P (30P), servirsi di un cavo compatibile 10,2 Gbps HDMI.
- Per mantenere prestazioni stabili senza deterioramento della qualità dell'immagine, utilizzare un cavo HDMI la cui lunghezza sia di 5 m o inferiore.
- L'audio verrà emesso dal monitor quando il monitor è collegato con un cavo HDMI.
- Lo stesso audio emesso dal monitor principale si sentirà dall'altoparlante collegato con un cavo audio.
- Non si sentirà l'audio dal monitor secondario (HDMI) collegato con un cavo HDMI.

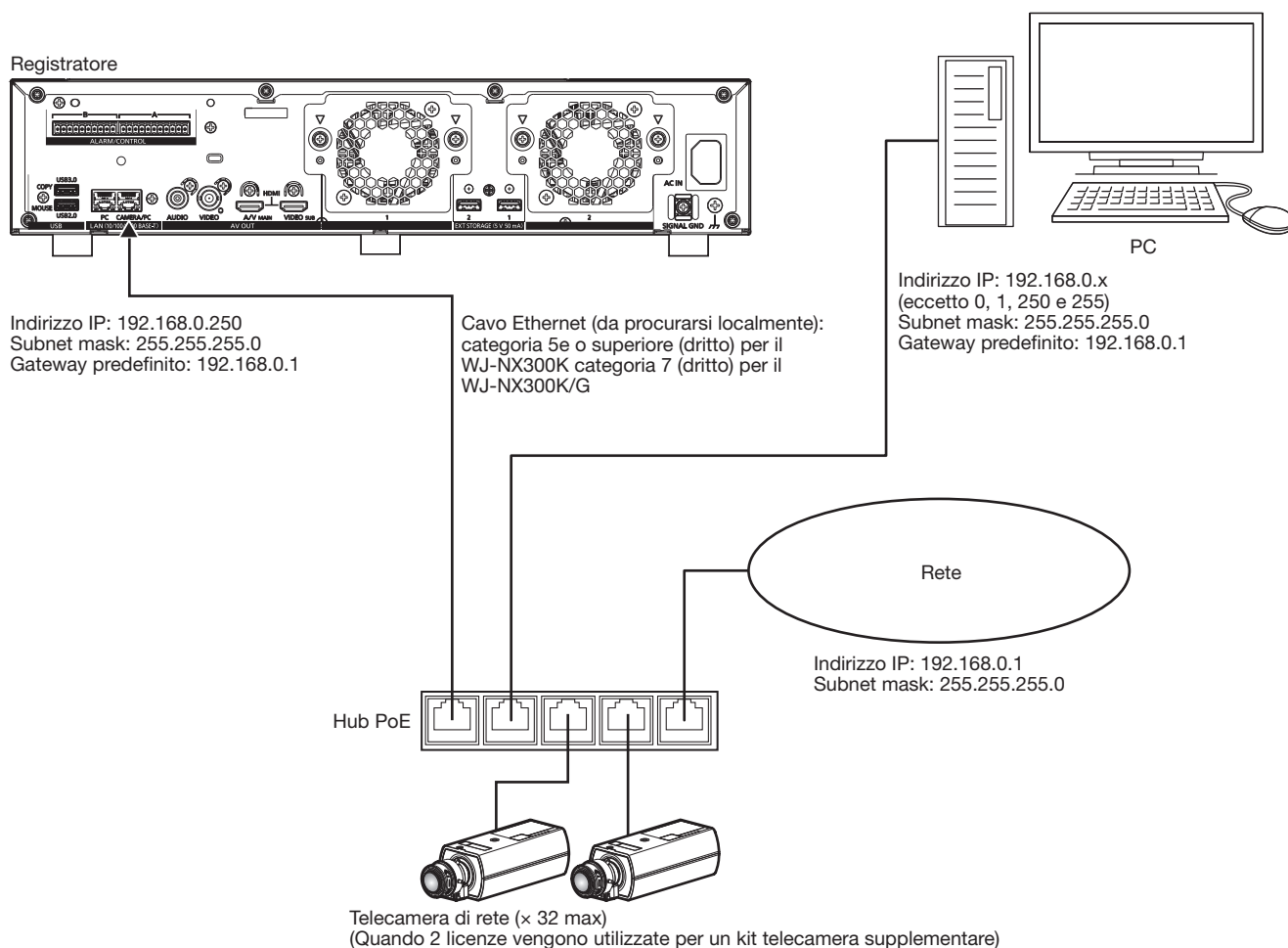
4 Collegamenti (continua)

Collegamento di un PC

Collegare questo registratore e un PC tramite uno hub PoE.

Quando il PC e la telecamera sono sulla stessa rete

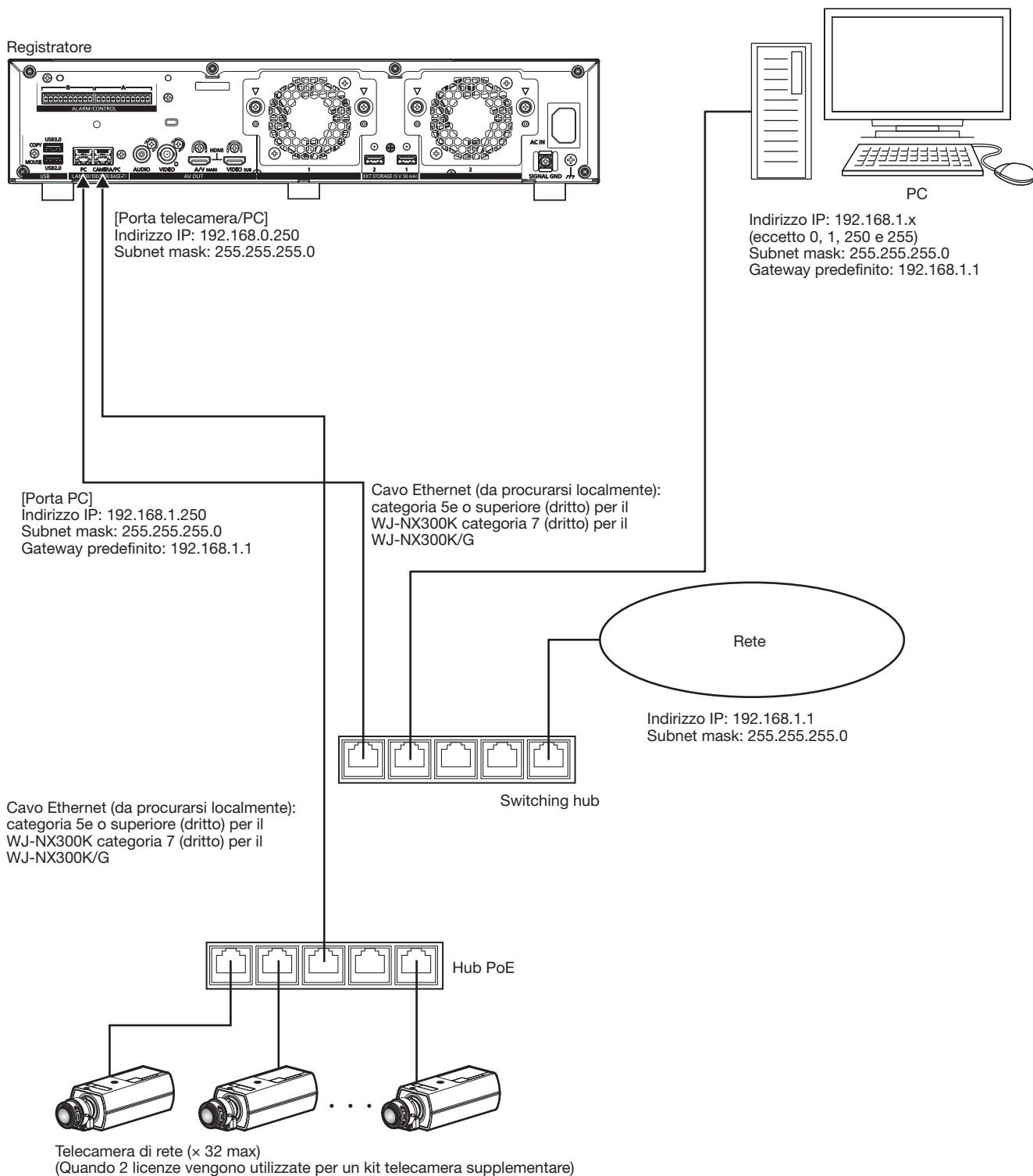
Quando il PC e la telecamera sono configurati sulla stessa rete, collegare il PC alla porta Telecamera/PC tramite uno hub PoE.



4 Collegamenti (continua)

Quando il PC e la telecamera sono su reti differenti

Quando il PC e la telecamera sono configurati su reti differenti, collegare il PC alla porta PC tramite uno switch.



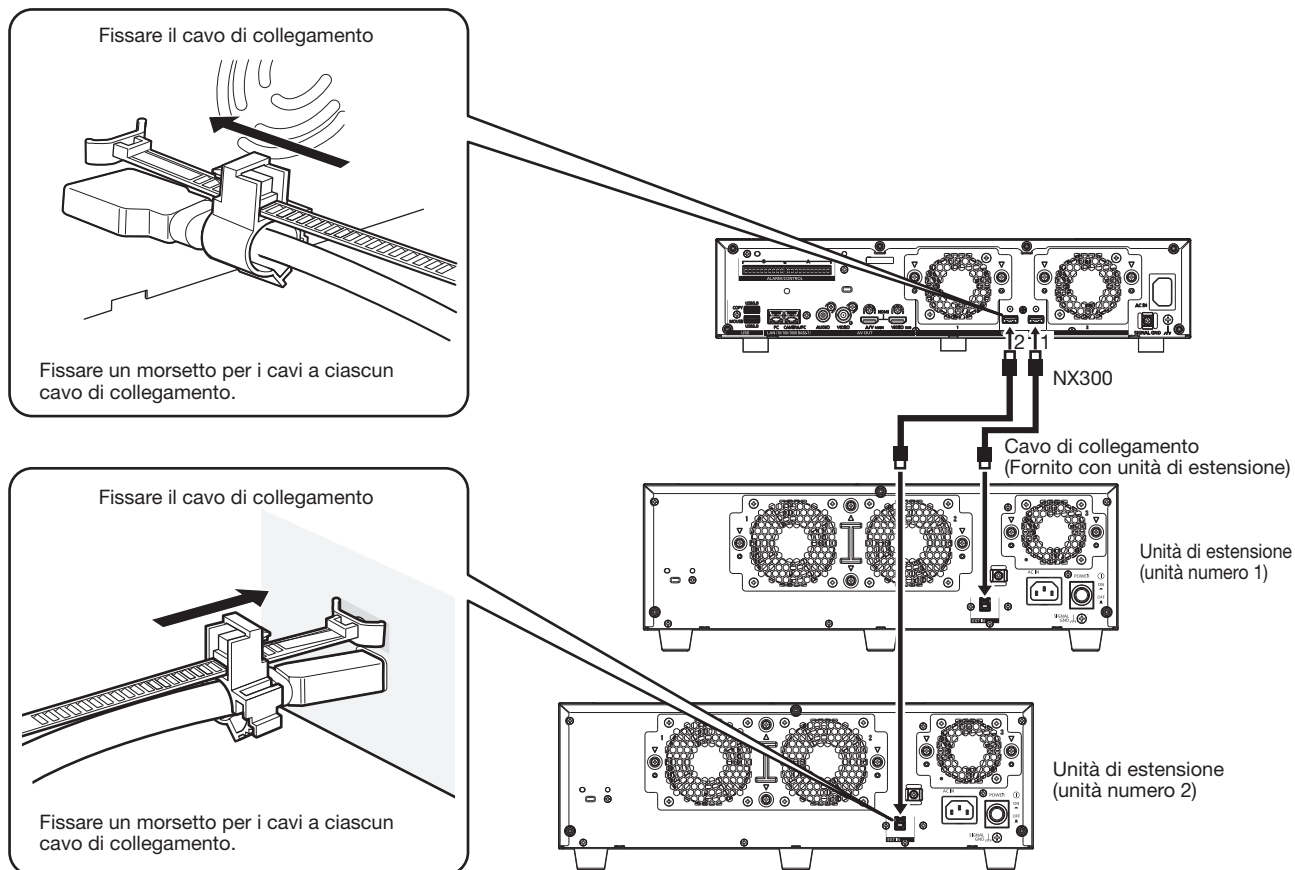
Nota:

- Le telecamere dovranno essere collegate alla porta telecamera/PC. Se la telecamera viene collegata alla porta PC, non verrà rilevata automaticamente.

4 Collegamenti (continua)

Collegamento di unità di estensione

Si possono collegare fino a 2 unità di estensione (WJ-HXE400: optional) con un singolo registratore su disco di rete. Collegare il registratore e l'unità di estensione utilizzando il cavo di collegamento fornito con l'unità di estensione. Collegare le unità di estensione come mostrato nella seguente illustrazione. Far riferimento anche al manuale di istruzioni dell'unità di estensione.



IMPORTANTE:

- Utilizzare soltanto il cavo di collegamento dedicato fornito con l'unità di estensione quando si collegano il registratore e l'unità di estensione.
- Fissare saldamente il cavo di collegamento utilizzando il morsetto per i cavi fornito con l'unità di estensione. Se il cavo non è collegato saldamente o se è scollegato, il sistema può diventare instabile o la registrazione può non riuscire. Fare riferimento al manuale di istruzioni delle unità di estensione per i dettagli su come adattare il morsetto per i cavi.
- Non arrotolare il cavo.

4 Collegamenti (continua)

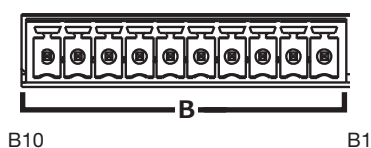
Come utilizzare i terminali di ALLARME/CONTROLLO

I connettori di ALLARME/CONTROLLO sul pannello posteriore vengono utilizzati quando si effettua un collegamento a un dispositivo esterno come un sensore che emette segnali di allarme o quando si installa un dispositivo di allarme esterno come un cicalino o un indicatore luminoso esterno.

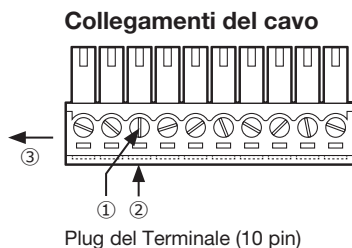
Inserire il cavo non corazzato nel plug del terminale in dotazione da e successivamente montarlo sul connettore ALLARME/CONTROLLO sul pannello posteriore.

* Il cavo deve essere a filo singolo o intrecciato con AWG 26~16 e di lunghezza esposta di 9 mm.

ALLARME/CONTROLLO connettore B



ALLARME/CONTROLLO ingresso
connettore B



- ① Allentare la vite del terminale desiderato sul plug del terminale.
- ② Stringere la vite quando il cavo viene inserito completamente nel foro del terminale.
- ③ Montare il plug del terminale con il cavo collegato sul socket del connettore ALLARME/CONTROLLO sul pannello posteriore.

Disposizione dei pin

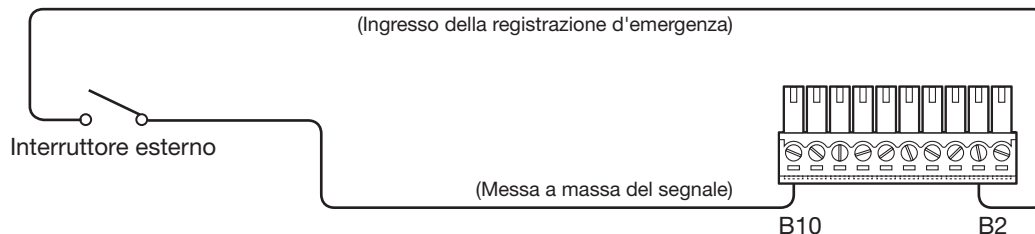
No. del pin	Segnale	Operazione	Osservazioni
B1	Ingresso di ripristino dell'allarme	Cancellazione della visualizzazione dell'allarme	Ingresso a contatto in chiusura senza voltaggio + 3,3 V pull-up ca. 23 kΩ
B2	Ingresso della registrazione d'emergenza	Ingresso del segnale per l'avvio della registrazione d'emergenza	
B3	Ingresso/Uscita della regolazione dell'orario	Conformemente al segnale di ingresso proveniente dall'altro dispositivo, l'orario del registratore verrà adeguato all'ora basata sull'orario d'ingresso In aggiunta, il segnale è in uscita all'orario di impostazione del registratore e l'orario di qualsiasi altra apparecchiatura è adeguato all'orario del registratore	Ingresso: Ingresso a contatto in chiusura senza voltaggio + 3,3 V pull-up ca. 23 kΩ Uscita: Uscita collettore aperta Massimo 24 V CC., massimo – 200 mA.
B4	Uscita dell'errore di rete	Un segnale sarà emesso dopo l'individuazione di un link Ethernet disconnesso o un errore di protocollo di rete	Uscita collettore aperta Massimo 24 V CC., massimo – 200 mA.
B5	Uscita dell'errore della telecamera	Uscita del segnale in seguito alla rivelazione di un errore della telecamera	
B6	Uscita dell'errore dell'HDD/Uscita dell'errore di registrazione	Uscita del segnale in seguito al rilevamento di un errore dell'HDD o di un errore di registrazione in questo prodotto	
B7	Uscita dell'errore del registratore	Uscita del segnale in seguito alla rivelazione di un errore del registratore	
B8	Uscita della corrispondenza del volto	Uscita del segnale al verificarsi di un allarme di corrispondenza del volto	
B9	Uscita +5 V	Uscita +5 V	+5 V±0,5 V, massimo 200 mA
B10	Messa a massa del segnale		

4 Collegamenti (continua)

Esempio di collegamento per una registrazione d'emergenza

Quando l'interruttore esterno viene attivato, verrà avviata la registrazione d'emergenza.

Tempo di registrazione e velocità di registrazione per la registrazione d'emergenza differiscono a seconda delle impostazioni di "Registrazione d'emergenza" sul menu di configurazione. (Fare riferimento al Manuale di Istruzioni.)

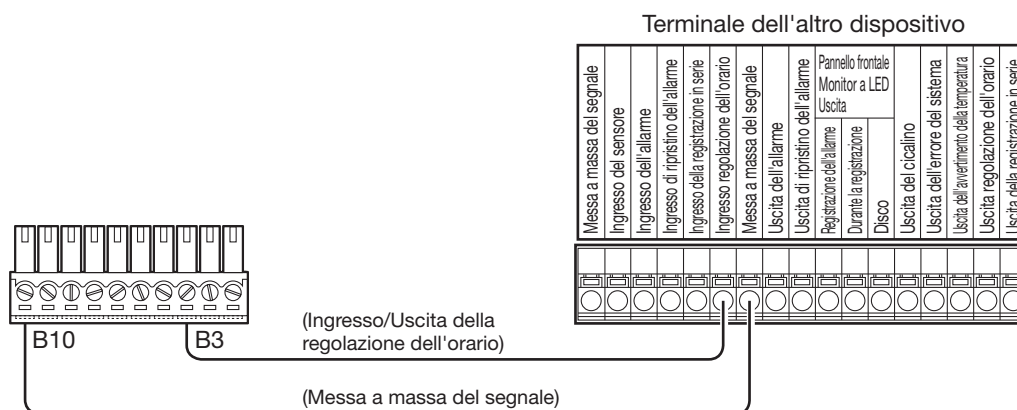


Esempio di collegamento 1 per la funzione di regolazione automatica dell'orario

Quando "Regolazione automatica dell'orario" disponibile su "Impostazioni data/ora" in "Data/Language" nel menu di configurazione è impostato su "Master".

"Uscita di regolazione dell'orario" diventa disponibile e l'orologio di questo registratore verrà applicato ad altri dispositivi.

Il segnale di uscita della regolazione dell'orario verrà fornito dal terminale B3 ad altri registratori all'orario impostato per "Ora di attivazione" di "Orario e data" in "Base" sul menù di configurazione.



4 Collegamenti (continua)

Esempio di collegamento 2 per la funzione di regolazione automatica dell'orario

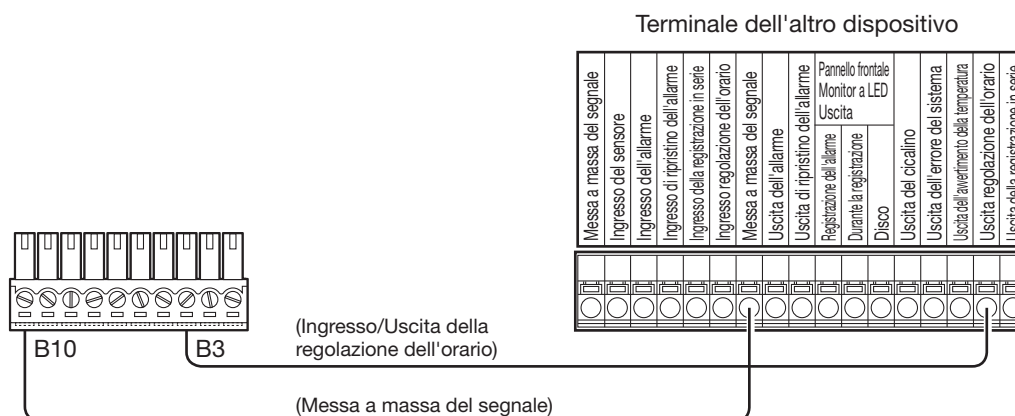
Quando "Regolazione automatica dell'orario" disponibile su "Impostazioni data/ora" in "Data/Language" nel menu di configurazione è impostato su "Slave".

Quando l'uscita di un segnale da un altro dispositivo viene fornita Ingresso/Uscita della regolazione dell'orario (terminale B3) e la differenza d'orario fra il registratore e gli altri dispositivi è di 29 minuti o inferiore, l'orologio del registratore verrà impostato all'orario impostato per gli altri dispositivi.

Quando viene fornita un'uscita del segnale al registratore 29 minuti prima/dopo lo scoccare dell'ora, l'orologio del registratore verrà impostato sull'ora in punto (nn:00:00). ("nn" è l'ora.)

Esempio:

- Il segnale viene fornito alle 14:50:00 → Impostazione sulle 15:00:00
- L'ingresso del segnale viene fornito alle 15:28:45 → Impostazione sulle 15:00:00
- Il segnale viene fornito alle 15:29:30 → L'orario non verrà regolato.



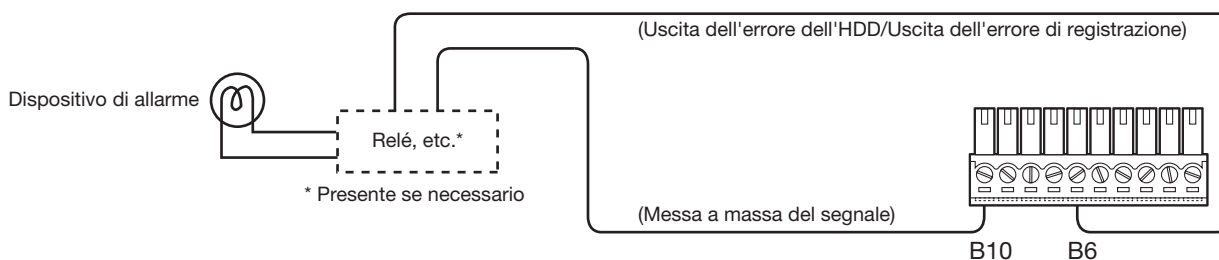
IMPORTANTE:

- Quando è selezionato "Slave", l'orologio non verrà regolato durante la registrazione degli eventi o la registrazione d'emergenza.

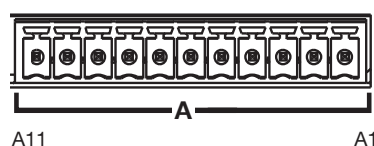
Esempio di collegamento dell'uscita di controllo

Quando un dispositivo d'allarme come un cicalino o un indicatore luminoso viene connesso, l'uscita del segnale dal terminale B4~B7 può venire utilizzata per notificare lo stato facendo suonare il cicalino o accendendo l'indicatore luminoso.

Il seguente esempio si riferisce a un collegamento con l'uscita Errore dell'HDD/Errore di registrazione (Terminale B6).

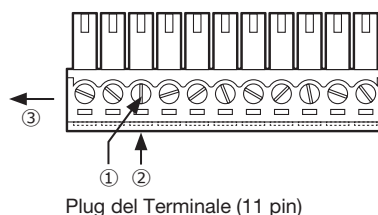


ALLARME/CONTROLLO connettore A



ALLARME/CONTROLLO ingresso connettore A

Collegamenti del cavo



- ① Allentare la vite del terminale desiderato sul plug del terminale.
- ② Stringere la vite quando il cavo viene inserito completamente nel foro del terminale.
- ③ Montare il plug del terminale con il cavo collegato sul socket del terminale in entrata dell'allarme sul pannello posteriore.

Tempi e polarità del connettore ALLARME/CONTROLLO

Nome del terminale	Tempo di attività	Osservazioni
Ingresso dell'allarme	100 ms o superiore	N.O.: L active (basso attivo) N.O.: H active (alto attivo)
Ingresso di ripristino dell'allarme	100 ms o superiore	L active (basso attivo)
Ingresso della registrazione d'emergenza	100 ms o superiore	L active (basso attivo)
Uscita dell'errore di rete	Al verificarsi di un allarme fino a quando è trascorso il periodo selezionato per "Durata dell'uscita dell'errore"**	L active (basso attivo)
Uscita dell'errore dell'HDD/ Uscita dell'errore di registrazione	Al verificarsi di un allarme fino a quando è trascorso il periodo selezionato per "Durata dell'uscita dell'errore"**	L active (basso attivo)
Uscita dell'errore della telecamera	Al verificarsi di un allarme fino a quando è trascorso il periodo selezionato per "Durata dell'uscita dell'errore"** o al ripristino della telecamera	L active (basso attivo)
Uscita dell'errore del registratore	Al verificarsi di un allarme fino a quando è trascorso il periodo selezionato per "Durata dell'uscita dell'errore"**	L active (basso attivo)
Uscita dell'allarme	Tempo impostato sul menu di configurazione	L active (basso attivo)
Ingresso/Uscita della regolazione dell'orario	Ingresso: 100 ms o superiore Uscita: Tempo impostato sul menu di configurazione	Ingresso/Uscita: L active (basso attivo)

* La durata dell'uscita dell'errore viene configurata sul menu "Configurazione avanzata" - pagina "Manutenzione" - "Gestione sistema" del menu di configurazione. (☞ Manuale di istruzioni (PDF))

Nota:

- Durante "L active (basso attivo)", verrà implementata la logica quando il livello della tensione del segnale è basso.
 - Durante "H active (alto attivo)", verrà implementata la logica quando il livello della tensione del segnale è alto.
-

5 Accendere i dispositivi

Accendere il registratore

Accendere il registratore. Quando si utilizza il registratore per la prima volta, registrare la licenza del registratore. (☞ Pagina 30)

IMPORTANTE:

- Quando si utilizzano unità di estensione, connettere tutte le unità di estensione per i cavi di alimentazione e accendere l'alimentazione di tutte le unità di estensione prima di accendere l'alimentazione del registratore.

Passaggio 1

Collegare il cavo di alimentazione fornito alla presa del cavo di alimentazione sul pannello posteriore del registratore e inserire la spina in una presa di corrente con il seguente valore nominale.

WJ-NX300K: 120 V CA, 60 Hz

WJ-NX300K/G: 220 V - 240 V CA, 50 Hz/60 Hz

→ L'indicatore [OPERATE] sul pannello frontale del registratore sarà acceso, il controllo del sistema si avvierà e la finestra di avvio sarà visualizzata sul monitor principale.

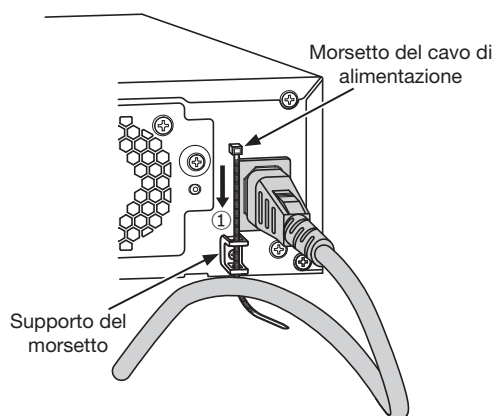


IMPORTANTE:

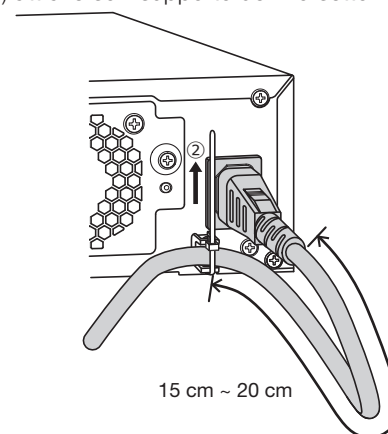
- Non spegnere mai il registratore durante l'avvio.
- Inserire completamente il cavo di alimentazione nel terminale di alimentazione in modo che non si allenti né esca.
- Fissare saldamente il cavo di alimentazione a 15-20 cm dalla spina con il morsetto del cavo di alimentazione fornito per evitare che il cavo si scolleghi.

Come evitare lo scollegamento del cavo di alimentazione

Fissare il cavo di alimentazione a 15-20 cm dal connettore e passare il morsetto del cavo di alimentazione fornito attraverso il supporto del morsetto.



- ① Passare il morsetto del cavo di alimentazione (accessorio) attraverso il supporto del morsetto.



- ② Stringere il cavo di alimentazione a 15-20 cm dal connettore e fissarlo al supporto del morsetto. Tagliare la parte non necessaria del morsetto del cavo di alimentazione secondo necessità.

5 Accendere i dispositivi (continua)

Passaggio 2

La finestra della registrazione dell'amministratore viene visualizzata sul monitor principale.

Inserire un amministratore, una password, e una conferma della password seguendo le istruzioni sullo schermo e premere [Register].

Cliccando [OK] sulla schermata di conferma visualizzata si completa la registrazione amministrativa.

IMPORTANTE:

- Cambiare regolarmente la password.

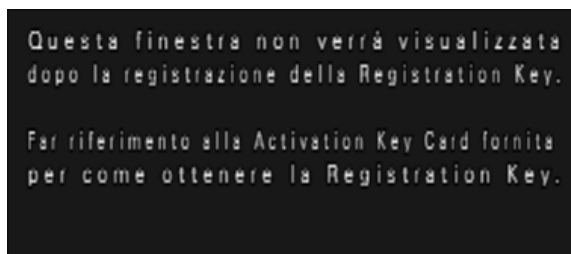
Precauzioni sull'archiviazione del nome dell'amministratore e della password

Se si è dimenticato l'impostazione del nome dell'amministratore e la password, è necessario inizializzare* il registratore. Una volta che il registratore è inizializzato, tutte le impostazioni saranno cancellate. Tenere le informazioni relative al nome amministratore e la password in un luogo sicuro dove nessuno può vederle eccetto te.

* Rivolgersi al proprio rivenditore per l'inizializzazione.

Passaggio 3

Se non è ancora stata registrata la licenza del registratore, verrà visualizzato il messaggio con la richiesta di registrazione della "Registration Key" dopo il completamento del controllo del sistema e la registrazione dell'amministratore.



Se non è ancora stata registrata la "Registration Key" per il registratore, registrare la "Registration Key" seguendo le procedure a pagina 30.

Nota:

- Una volta registrata la "Registration Key" per il registratore, il messaggio con la richiesta di registrazione della "Registration Key" non verrà più visualizzato dalla volta successiva.

(Quando si spegne l'alimentazione del registratore)

Procedere come segue per spegnere il prodotto.

IMPORTANTE:

- Quando si utilizzano le unità di estensione, spegnere l'alimentazione del registratore prima dello spegnimento delle unità di estensione.

Passaggio 1

Durante la registrazione, impostare "Modalità di registrazione" nella scheda [Configurazione avanzata] sulla pagina "REC/Evento" in [Configurazione di base] dal menu Configurazione su "Off" per interrompere tutte le registrazioni. (☞ Manuale di istruzioni (PDF))

IMPORTANTE:

- Rimuovere la spina dalla presa se non si utilizza il registratore per un lungo periodo.

Nota:

- Accertarsi di eseguire l'operazione per avviare la registrazione (selezionare "On" per "Modalità di registrazione") dopo aver riacceso il registratore.

Passaggio 2

Scollare la spina della corrente dalla presa di corrente dopo aver confermato che l'indicatore [REC] è spento.

→ L'indicatore [OPERATE] nel pannello frontale del registratore si spegnerà.

6 Registrazione della licenza (Registration Key)

Al primo utilizzo del registratore, quando si usa la funzione protetta, la funzione di business intelligence e la funzione supplementare RAID, o quando si aumenta il numero di telecamere da collegare, è necessario registrare le licenze (Registration Key) nel registratore.

IMPORTANTE:

- Nei casi seguenti, il registratore deve essere riavviato cliccando il pulsante [Riavvia]. La licenza non entrerà in vigore finché non viene riavviato il registratore.
 - Quando si registra la Registration Key del registratore
 - Quando la licenza del kit della telecamera supplementare, il kit aggiuntivo di business intelligence o il kit per RAID aggiuntivo vengono aggiunti
- Le telecamere aggiunte dovranno essere registrate su "Awio facile" (☞ Pagina 34) o sulla scheda "Registrazione della telecamera". Tutti i valori delle impostazioni sono quelli predefiniti. Configurare ciascuna impostazione secondo le proprie esigenze.

Passaggio 1

Ottenere la "Registration Key" per il registratore seguendo le istruzioni sulla "Activation Key Card" fornita.

Per utilizzare ogni funzione extra, procurarsi la "Registration Key" di ogni licenza supplementare in base al Kit aggiuntivo (optional) corretto.

Far riferimento alla "Activation Key Card" per ulteriori informazioni.

Passaggio 2

Avviare il registratore. (☞ Pagina 28)

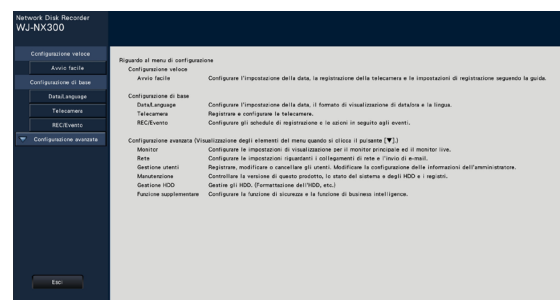
→ Una volta completato il controllo del sistema, la schermata operativa verrà visualizzata sul monitor principale.

Passaggio 3

Cliccare il pulsante [Configurazione].



→ Verrà visualizzato il menu di configurazione.



Passaggio 4

Cliccare [Configurazione avanzata] - [Manutenzione] - scheda [Gestione sistema] sul menu di configurazione.

→ Verrà visualizzata la pagina "Gestione sistema".

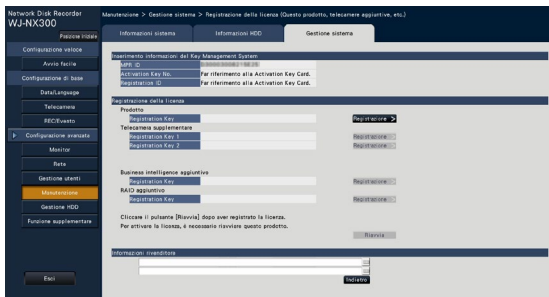


6 Registrazione della licenza (Registration Key) (continua)

Passaggio 5

Cliccare il pulsante [Configurazione >] di [Registrazione della licenza (Questo prodotto, telecamere aggiuntive, etc.)].

→ Verrà visualizzata la finestra di registrazione.



Passaggio 6

Cliccare il pulsante [Registrazione >] di "Prodotto" - "Registration Key".

→ Verrà visualizzata la finestra "Inserimento della Registration key".

Passaggio 7

Inserire la "Registration key" per il registratore nel campo "Registration key" utilizzando la tastiera su schermo e cliccare il pulsante [Registrazione].



→ La finestra "Inserimento della Registration key" ritornerà alla finestra di registrazione.

Nota:

- Se venisse visualizzato un messaggio di errore, inserire nuovamente la "Registration Key" idonea nel campo di inserimento.

Passaggio 8

Per aumentare il numero di telecamere collegate, inserire il Registration Key della licenza della telecamera supplementare ottenuto nel passaggio 1 nei campi "Registration Key 1-2" sotto a "Telecamera supplementare" sulla pagina "Registrazione della licenza" illustrata nel passaggio 5.

Per utilizzare la funzione di business intelligence, inserire la "Registration Key" seguendo la sezione "Come registrare la licenza" del manuale di istruzioni del Kit aggiuntivo di business intelligence.

Per utilizzare la funzione RAID, inserire il Registration Key della licenza del RAID supplementare ottenuto nel passaggio 1 nel campo "Registration Key" sotto a "RAID aggiuntivo" sulla pagina "Registrazione della licenza" illustrata nel passaggio 5.

Per usare la funzione protetta, cliccare il pulsante [Configurazione >] di [Registrazione della licenza (Sicurezza)] nella schermata di gestione del sistema mostrata nel passaggio 4, quindi inserire il Registration key della licenza di comunicazione protetta ottenuto nel passaggio 1 nei campi "Registration Key 1-32" sotto a "Comunicazione protetta" sulla pagina "Registrazione della licenza".

Le operazioni sono uguali a quelle dei Passaggi 6 e 7.

Nota:

- Registrare prima la registration key per il registratore, e successivamente per ogni licenza aggiuntiva.

Passaggio 9

Cliccare il pulsante [Riavvia] sulla finestra di registrazione per registrare la licenza.

→ Il registratore verrà riavviato e ciascuna licenza entrerà in vigore.

7 Installazione dell'unità HDD

Installare l'unità HDD nell'unità di estensione

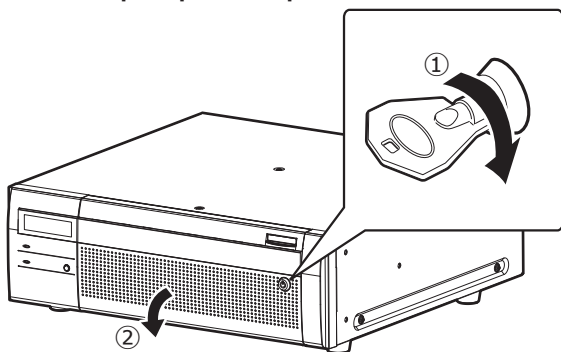
Le illustrazioni di questa pagina sono schematiche. I dettagli relativi alla forma vengono omessi.

È possibile installare l'unità HDD senza interrompere il funzionamento (tranne quando è attiva la modalità RAID5 o RAID6*1).

*1 Collegare tre o più HDD se si intende utilizzare in modalità RAID5 e collegare quattro o più HDD se si intende utilizzare in modalità RAID6. Successivamente collegare l'unità di estensione al registratore, accendere prima l'unità di estensione e poi il registratore.

Passaggio 1

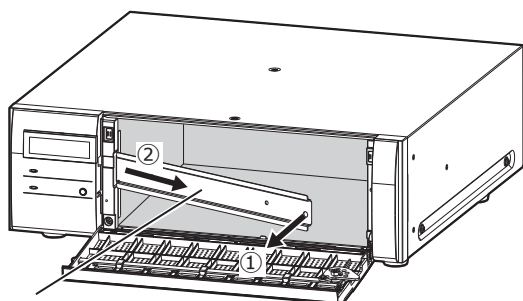
Dopo aver inserito la chiave (fornita) nella serratura a chiave sul coperchio anteriore, spingere e girarla verso destra per aprire il coperchio anteriore.



Passaggio 2

Rimuovere la staffa di fissaggio dell'unità HDD.

- 1 Rimuovere la vite.
- 2 Fare scorrere fuori dal proprio alloggiamento la staffa di fissaggio dell'unità HDD e rimuoverla.



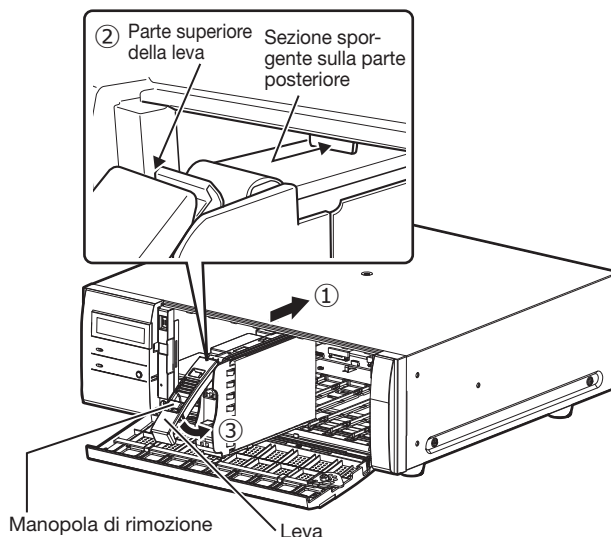
Staffa di supporto dell'unità HDD

- Tenere la vite rimossa e la staffa di fissaggio dell'unità HDD in un luogo appropriato.

Passaggio 3

Inserire l'unità HDD nello slot del disco di estensione dell'unità adeguando il numero dell'HDD sullo slot HDD.

- 1 Sollevare la leva sull'unità HDD mentre si tiene premuta la manopola di rimozione e quindi inserire fino in fondo l'unità HDD nello slot per HDD. Inserire l'unità HDD facendo attenzione, senza urtare niente (e senza urtare le unità HDD che sono già inserite).
- 2 Spingere saldamente la parte superiore della leva finché non raggiunge la sezione sporgente sulla parte posteriore della sommità della slot del disco, quindi abbassare la leva.
- 3 La manopola di rimozione raggiunge la posizione e fa un "clic" quando si abbassa la leva.



IMPORTANTE:

- Inserire le unità HDD partendo dallo slot numero 1.
- Quando si installa l'unità HDD, fare attenzione a non pizzicare le dita con la leva.

- L'unità HDD inserita e riconosciuta viene visualizzata sulla pagina "Gestione HDD". Far riferimento a "Inizializzare l'unità HDD" (☞ Pagina 33) per la pagina "Gestione HDD".
- Se l'unità a disco rigido inserita è formattata, verrà riconosciuta come unità a disco rigido da utilizzare esclusivamente per la riproduzione. In questo caso, gli indicatori [STS] (stato HDD) sul pannello frontale dell'unità HDD lampeggeranno di colore verde. Inizializzare l'HDD seguendo le istruzioni "Inizializzare l'unità HDD" (☞ Pagina 33) quando si utilizza questo come un mezzo di registrazione.
- Se l'unità HDD non è identificata, confermare che l'unità HDD è stata inserita completamente nello slot HDD.

7 Installazione dell'unità HDD (continua)

Inizializzare l'unità HDD

Aprire la pagina "Gestione HDD" dalla schermata delle impostazioni e formattare l'HDD.

Passaggio 1

Cliccare il pulsante [Gestione HDD] del menu di configurazione - menu "Configurazione avanzata".

→ Verrà visualizzata la finestra con i campi di inserimento del nome dell'amministratore e della password. La finestra visualizzerà anche quando un utente ha già effettuato il login come amministratore.

Passaggio 2

Inserire il "Nome dell'amministratore" e la "Password" registrata a pagina 29 e successivamente premere il pulsante [OK].



Autenticazione

Nome dell'amministratore _____
Password _____

A B C D E a b c d e ! # \$ % ' & * + , : ;
F G H I J f g h i j - . / : ; :
K L M N O k l m n o [] ^ _ ` { | } ~
P Q R S T p q r s t
U V W X Y u v w x y
Z z

1 2 3 4 5 6 7 8 9 0 ← → Cancella

Quando viene visualizzato il menu di gestione dell'HDD, registrazione e copiatura saranno interrotte.

OK Annulla

→ Verrà visualizzata la pagina "Gestione HDD".

Passaggio 3

Confermare che l'HDD collegato è visualizzato sulla pagina "Gestione HDD".



Gestione HDD > Generali

Generali

Informazioni HDD - Modalità singola	Capacità	Operazione	Stato	Intervallo di tempo registrato
MAIN HDD1	1000 GB	3 ora	Normale 1	
MAIN HDD2	1000 GB	3 ora	Normale 2	
MAIN HDD3	1000 GB	3 ora	Normale 3	
MAIN HDD4	1000 GB	3 ora	Normale 4	
EXT1 HDD1	1000 GB	-	Aggiunta	
EXT1 HDD2	1000 GB	-	Aggiunta	
EXT1 HDD3	1000 GB	-	Aggiunta	
EXT1 HDD4	1000 GB	-	Aggiunta	
EXT1 HDD5				
EXT1 HDD6				
EXT1 HDD7				
EXT1 HDD8				
EXT1 HDD9				

Pag. prec. 1/2 Pag. succ.

Formattazione HDD Esegui >
Rimozione HDD Esegui >
Aggiunta HDD Esegui >
Modifica modalità operativa dell'HDD Esegui >
Configurazione gruppo di registrazione Esegui >

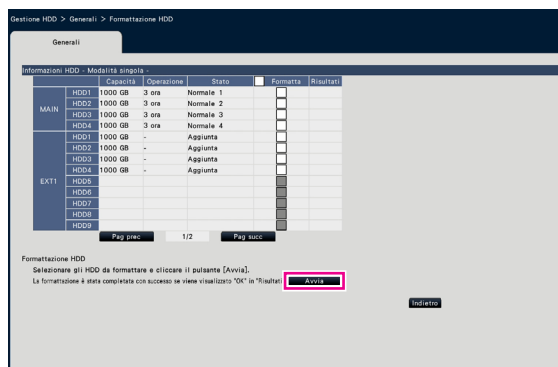
Passaggio 4

Cliccare su "Esegui" vicino a "Formattazione HDD" sulla pagina "Gestione HDD".

→ La schermata del formato HDD è visualizzata.

Passaggio 5

Selezionare le unità a disco rigido da formattare nel campo "Formatta" e cliccare il pulsante [Avvia].



Gestione HDD > Generali > Formattazione HDD

Generali

Informazioni HDD - Modalità singola	Capacità	Operazione	Stato	Formatta	Risultati
MAIN HDD1	1000 GB	3 ora	Normale 1	<input type="checkbox"/>	
MAIN HDD2	1000 GB	3 ora	Normale 2	<input type="checkbox"/>	
MAIN HDD3	1000 GB	3 ora	Normale 3	<input type="checkbox"/>	
MAIN HDD4	1000 GB	3 ora	Normale 4	<input type="checkbox"/>	
EXT1 HDD1	1000 GB	-	Aggiunta	<input type="checkbox"/>	
EXT1 HDD2	1000 GB	-	Aggiunta	<input type="checkbox"/>	
EXT1 HDD3	1000 GB	-	Aggiunta	<input type="checkbox"/>	
EXT1 HDD4	1000 GB	-	Aggiunta	<input type="checkbox"/>	
EXT1 HDD5				<input type="checkbox"/>	
EXT1 HDD6				<input type="checkbox"/>	
EXT1 HDD7				<input type="checkbox"/>	
EXT1 HDD8				<input type="checkbox"/>	
EXT1 HDD9				<input type="checkbox"/>	

Pag. prec. 1/2 Pag. succ.

Formattazione HDD
Selezionare gli HDD da formattare e cliccare il pulsante [Avvia].
La formattazione è stata completata con successo se viene visualizzato "OK" in "Risultati".

Avvia

→ La schermata di controllo del formato è visualizzata.

Passaggio 6

Cliccare il pulsante [OK] nella schermata di controllo del formato. Quando viene visualizzato "OK" nel campo "Risultati" della schermata del formato HDD, cliccare il pulsante [Indietro].

Quando viene visualizzato "Errore", formattare nuovamente le unità a disco rigido.

Cliccare il pulsante [Operazione] per ritornare dalla pagina "Gestione HDD" alla schermata operativa.



Network Disk Recorder
WJ-NX300

Gestione HDD

Operazione

8 Configurazione delle impostazioni minime [Avvio facile]

Sul menu di configurazione - menu "Configurazione veloce" - "Avvio facile", si possono configurare le impostazioni minime necessarie per utilizzare il registratore, quali ora e data, registrazione delle telecamere, registrazione.

Innanzitutto, configurare le impostazioni minime su "Avvio facile" e, per configurare le impostazioni più avanzate, andare su ciascuna pagina di configurazione.

Impostazioni disponibili su "Avvio facile"

- Data e ora del registratore
- Registrazione della telecamera
- * Le altre impostazioni rimarranno alla regolazione predefinita o saranno conformate alle impostazioni della telecamera.
- * Per applicare 25, 50 o 60 ips per il frame rate di registrazione, configurare sulle configurazioni di registrazione avanzate (per ogni telecamera) sulla tabella di "configurazione di registrazione" sotto "REC/evento" della "Configurazione di base" ma non su "Avvio facile".
- * Per ripristinare l'orario, non utilizzare "Avvio facile", bensì andare al menu "Configurazione di base" - pagina "Data/Language".

Passaggio 1

Cliccare il pulsante [Avvio facile] sulla schermata principale del menu di configurazione.

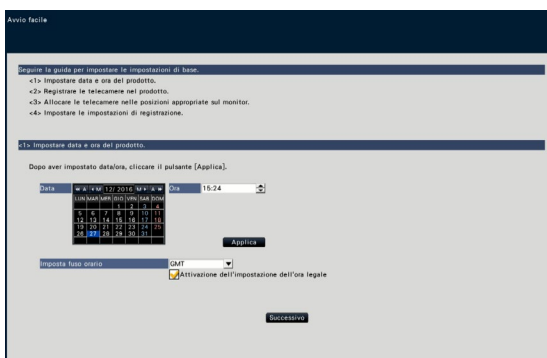
Far riferimento a "Operazioni di base" (☰ Pagina 8) per come visualizzare il menu di configurazione.



→ Verrà visualizzato il menu di configurazione di data e ora.

Passaggio 2

Impostare data e ora.



[Data]

Impostare la data corrente. Selezionare anno e mese per mezzo dei pulsanti del calendario e cliccare la data.

Pulsante [<<A/[A>>]: Seleziona l'anno precedente o successivo.

Pulsante [<M/[M>]: Seleziona il mese precedente o successivo.

[Ora]

Impostare l'orario corrente.

Passaggio 3

Cliccare il pulsante [Applica] dopo aver impostato la data e l'ora.

→ I secondi saranno impostati su "00".

[Imposta fuso orario]

Selezionare il proprio fuso orario.

GMT-12:00 - GMT+13:00

Regolazione predefinita: GMT-5:00 (WJ-NX300K)

GMT (WJ-NX300K/G)

Spuntando la casella di opzione [Attivazione dell'impostazione dell'ora legale] verrà attivata l'ora legale.

Passaggio 4

Cliccare il pulsante [Successivo].

→ Si apre la finestra di registrazione delle telecamere.

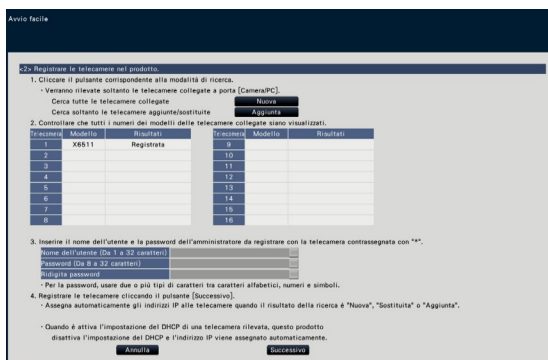
Nota:

- Per utilizzare l'indirizzo IP delle telecamere collegate, fare riferimento a "Rilevamento delle telecamere per la registrazione [Rileva telecamere]" (☰ Manuale di Istruzioni (PDF)) invece di "Avvio facile".
- Prima delle impostazioni, registrare le telecamere nella rete. Soltanto le telecamere aggiunte mediante la registrazione della licenza verranno rilevate, nonostante siano collegate più telecamere rispetto al numero di licenze registrate. Si consiglia di scollegare le telecamere non necessarie.
- Le telecamere dovranno essere collegate alla porta telecamera/PC. Le telecamere non verranno rilevate se sono collegate alla porta PC.

8 Configurazione delle impostazioni minime [Avvio facile] (continua)

Passaggio 5

Registrare le telecamere collegate al registratore.



Pulsante [Nuova]

Solitamente si utilizzano senza telecamera registrata nel registratore.

Rileva tutte le telecamere collegate.

Verranno visualizzati i modelli ed i risultati delle telecamere rilevate.

Accertarsi che i numeri dei modelli di tutte le telecamere collegate siano visualizzati.

Pulsante [Aggiunta]

In genere si utilizza per telecamere aggiuntive o sostitutive durante il funzionamento.

Rileva soltanto le telecamere aggiunte o sostituite.

Verranno visualizzati i modelli ed i risultati delle telecamere rilevate.

Accertarsi che i numeri dei modelli di tutte le telecamere aggiunte o sostituite siano visualizzati.

IMPORTANTE:

- Quando le telecamere sono in uso, cliccando il pulsante [Nuova] il sistema può sovrascrivere le informazioni registrate e assegnare nuovi indirizzi IP a tutte le telecamere collegate (incluse le telecamere attualmente in uso).
- Le nuove telecamere aggiunte dopo l'avvio dell'operazione verranno registrate con le impostazioni predefinite. Per conformare le impostazioni a quelle delle telecamere registrate, eseguire le impostazioni per le telecamere aggiunte.
- Per il codificatore video (WJ-GXE500), verrà rilevata soltanto la telecamera collegata a CH1. I canali da CH2 a CH4 devono essere registrati dal menu di configurazione.

[Telecamera]

Dopo la registrazione della licenza (☞ Pagina 30), è possibile collegare 16, 24 o 32 telecamere.

[Modello]

Quando si utilizzano le nostre telecamere, verranno visualizzati i numeri di modello.

[Risultati]

Nuova: Visualizzato quando viene collegata una nuova telecamera al registratore.

Sostituita: Visualizzato quando la telecamera è stata sostituita con un'altra.

Aggiunta: Visualizzato quando il collegamento della telecamera viene aggiunto al registratore.

Registrata: Visualizzato quando la telecamera è già stata registrata.

Persa: Visualizzato quando la telecamera registrata non viene rilevata.

Vuoto: Non viene rilevata alcuna telecamera.

*: Amministratore non registrato

Nota:

- Se viene visualizzato "Persa" o la colonna viene lasciata vuota, controllare se la telecamera è accesa e assicurarsi che i cavi siano collegati correttamente.

Passaggio 6

Inserire user name e la password per registrare per una telecamera con "*" nei risultati.

Passaggio 7

Cliccare il pulsante [Successivo].

→ Verranno assegnati gli indirizzi IP alle nuove telecamere collegate, sostituite o aggiunte e le immagini dalla telecamera verranno visualizzate sulla schermata operativa.

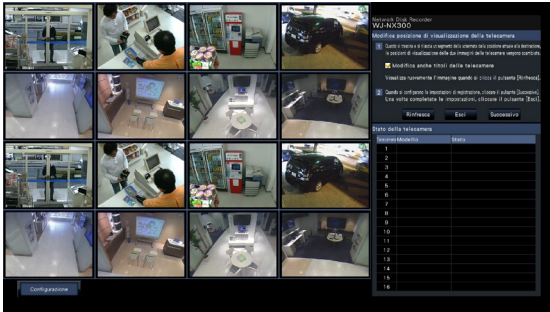
Nota:

- Su "Avvio facile" è impossibile registrare la telecamera in un network diverso attraverso lo stesso router.
- Per incrementare la sicurezza, non sarà più possibile cambiare l'indirizzo IP della telecamera una volta trascorsi 20 minuti da quando è stata accesa. Eseguire il rilevamento della telecamera entro 20 minuti, oppure spegnere la telecamera e riaccenderla se sono passati più di 20 minuti. Far riferimento al manuale di istruzioni della telecamera per ulteriori informazioni. Una volta trascorsi 20 minuti dopo l'accensione della telecamera, può essere rilevato "ONVIF" a seconda dei modelli delle nostre telecamere. In tal caso, spegnere la telecamera e riaccenderla per eseguire il rilevamento della telecamera.
- Quando è selezionato "On" per l'impostazione "DHCP" delle telecamere rilevate, il registratore cambierà forzatamente l'impostazione su "Off" per assegnare gli indirizzi IP automaticamente.
- Quando si clicca il pulsante [Annulla], verrà visualizzata la schermata principale di "Avvio facile" (il menu per impostare data e ora) senza applicare il risultato della rivelazione delle telecamere.

8 Configurazione delle impostazioni minime [Avvio facile] (continua)

Passaggio 8

Se si desidera cambiare i numeri delle telecamere registrate, è possibile modificare l'ordine dei numeri delle telecamere.



Le immagini dalla telecamera verranno visualizzate sul monitor a partire dall'angolo superiore sinistro verso destra in ordine di numero della telecamera (1, 2 ... 16). (Quando la configurazione della telecamera è impostata a 16 o meno, le immagini vengono mostrate sullo schermo 16. Se è impostata a 32, le immagini vengono mostrate su due schermi 16.)

Per scambiare i numeri delle telecamere, trascinare l'immagine della telecamera da spostare con il mouse e rilasciarla nella posizione desiderata.

Se si devono scambiare anche i titoli delle telecamere, spuntare la casella di opzione "Modifica anche titoli delle telecamere".

[Stato della telecamera]

I numeri dei modelli e lo stato di ciascuna telecamera verrà visualizzato sotto forma di lista.

Visualizzazione immagine in corso: Visualizza le immagini dalla telecamera utilizzando l'indirizzo IP appena registrato o che è già stato registrato.

Modifica indirizzo IP in corso: Si stanno acquisendo immagini da una telecamera il cui indirizzo IP è stato modificato.

Non rilevabile: Impossibile acquisire immagini dalla telecamera.

Errore di autenticazione: Errore nell'autenticazione per visualizzare immagini dalla telecamera.

IMPORTANTE:

- Se viene visualizzato "Non rilevabile", controllare i collegamenti della telecamera e ritentare la registrazione della telecamera.
- Se viene visualizzato "Errore di autenticazione", inizializzare la telecamera e ritentare la registrazione della telecamera facendo riferimento al manuale di istruzioni della telecamera.
- Se la telecamera registrata non viene rilevata correttamente o se si desidera cambiare le impostazioni della telecamera, modificare le informazioni registrate sul menu "Configurazione di base" - pagina "Telecamera" - scheda "Registrazione della telecamera".

(☰) Manuale di istruzioni (PDF)

Pulsante [Rinfresca]

Acquisire l'immagine della telecamera più recente dopo aver scambiato le telecamere.

Pulsante [Esci]

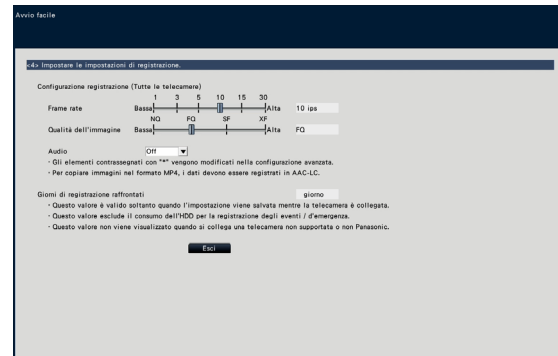
Esce dal menu di configurazione e ritorna alla schermata principale del menu di configurazione.

Pulsante [Successivo]

Procede con le impostazioni per la registrazione.

Passaggio 9

Eseguire le impostazioni per la registrazione. Se le impostazioni vengono eseguite su "Avvio facile", le impostazioni verranno applicate a tutte le telecamere.



[Frame rate]

Selezionare il frame rate della registrazione.

1 ips/ 3 ips/ 5 ips/ 10 ips/ 15 ips/ 30 ips

Regolazione predefinita: 10 ips

IMPORTANTE:

- Per applicare 60 ips, eseguire la configurazione su [Avanzate >] della "Configurazione di registrazione (Tutte le telecamere)" sulla scheda "Configurazione registrazione" sotto a "REC/Evento" di "Configurazione di base".
- Per una telecamera il cui metodo di compressione è [MJPEG], non è possibile selezionare "10 ips / 15 ips / 30 ips".
- Se una telecamera il cui metodo di compressione è [MJPEG] è inclusa, la telecamera [MJPEG] è impostata su "5 ips" anche se "10 ips / 15 ips / 30 ips" è impostato tramite la barra di scorrimento di impostazione del frame rate. È possibile confermare il valore dell'impostazione attuale con [Avanzate >] in Configurazione della registrazione (Tutte le telecamere).

8 Configurazione delle impostazioni minime [Avvio facile] (continua)

[Qualità dell'immagine]

Seleziona la qualità dell'immagine per le immagini registrate.

NQ (Normale): Qualità standard

FQ (Fine): Qualità alta

SF (Super Fine): Qualità super fine

XF (Extra Fine): Qualità extra fine

Regolazione predefinita: FQ

IMPORTANTE:

- Per una telecamera con metodo di compressione [MJPEG], non è possibile impostare "XF".
- Se una telecamera il cui metodo di compressione è [MJPEG] è inclusa, la telecamera [MJPEG] è impostata su "SF" anche se "XF" è impostato tramite la barra di scorrimento di impostazione della qualità dell'immagine. È possibile confermare il valore dell'impostazione attuale con [Avanzate >] in Configurazione della registrazione (Tutte le telecamere).

[Audio]

Selezionare se registrare o meno l'audio insieme alle immagini.

On(AAC-LC): L'audio verrà registrato. (formato AAC-LC)

On: L'audio verrà registrato. (formato G.726)

Off: L'audio non verrà registrato.

Regolazione predefinita: Off

[Giorni di registrazione raffrontati]

Calcola e visualizza il numero totale di giorni per i quali è disponibile la registrazione sulle unità a disco rigido.

Nota:

- I giorni di registrazione raffrontati verranno calcolati basandosi sul presupposto che la registrazione venga avviata di lunedì.
- Il consumo dell'HDD per la registrazione degli eventi sarà esclusa.
- Se si utilizza una telecamera non nostra, il valore di "Giorni di registrazione raffrontati" non verrà visualizzato.
- Quando si configura l'esecuzione della registrazione ad alta risoluzione e alta qualità, la registrazione può talvolta non essere eseguita con la velocità specificata. Qualora ci fosse la possibilità di non riuscire a registrare alla velocità specificata quando si utilizzano soltanto le nostre telecamere, verrà visualizzata la finestra di conferma.

Passaggio 10

Cliccare il pulsante [Esci].

→ Salva le impostazioni e ritorna alla schermata principale del menu di configurazione.

Quando l'immagine della telecamera viene visualizzata sul monitor principale o sul PC tramite il browser di rete e può essere registrata o trasmessa, il registratore è pronto per l'uso.

Correzione dei difetti di funzionamento

Prima di richiedere la riparazione, controllare i sintomi con la tabella seguente.

Rivolgersi al proprio rivenditore se un problema non può essere risolto anche dopo aver controllato e provato la soluzione nella tabella, oppure se il problema non è descritto sotto.

Sintomo	Causa/soluzione	Pag. rif.
L'unità non si accende.	<ul style="list-style-type: none"> La spina di alimentazione è collegata saldamente alla presa? Confermare che il cavo sia collegato saldamente. 	–
	<ul style="list-style-type: none"> Controllare che il cavo di alimentazione sia inserito correttamente nella presa di alimentazione del registratore. Controllare se è collegato saldamente. 	Informazioni importanti
Le immagini della telecamera non vengono visualizzate sul monitor.	<ul style="list-style-type: none"> È stato rimosso il coperchietto dell'obiettivo dalla telecamera? Controllare se il coperchietto dell'obiettivo è stato tolto. 	–
	<ul style="list-style-type: none"> La telecamera e i dispositivi collegati sono accesi? Controllare se viene fornita l'alimentazione alla telecamera e ai dispositivi. 	–
	<ul style="list-style-type: none"> Confermare che i cavi siano collegati correttamente e saldamente. Confermare che i cavi siano collegati saldamente. 	18, 19
	<ul style="list-style-type: none"> A seconda del monitor HDMI, non può essere visualizzato correttamente. Spegnerne e accendere il monitor e controllare se viene visualizzato. 	–
	<ul style="list-style-type: none"> La luminosità del monitor è regolata correttamente, oppure il contrasto è regolato correttamente? Controllare se le impostazioni sono appropriate. 	–
	<ul style="list-style-type: none"> Gli utenti che hanno effettuato il login nel sistema possono non essere autorizzati a visualizzare le immagini dalle telecamere. Controllare le impostazioni del livello dell'utente di questi utenti. 	Manuale di istruzioni
Parte dell'immagine visualizzata è mancante.	<ul style="list-style-type: none"> Il fenomeno è causato dalla dispersione dell'area di visualizzazione sul monitor. Questo non indica un cattivo funzionamento. 	–
	<ul style="list-style-type: none"> Quando è abilitata una funzione per ingrandire automaticamente le immagini sul monitor collegato, alcune parti delle immagini possono non essere visualizzate a seconda del soggetto fotografico. 	–
L'immagine è sfocata.	<ul style="list-style-type: none"> L'obiettivo della telecamera è coperto di sporco o polvere? Controllare se l'obiettivo della telecamera è pulito. 	–
Impossibile aprire il menu di configurazione.	<ul style="list-style-type: none"> Gli utenti che hanno effettuato il login nel sistema possono non essere autorizzati a visualizzare il menu di configurazione. Controllare le impostazioni del livello dell'utente di questi utenti. 	Manuale di istruzioni
	<ul style="list-style-type: none"> Si sta attualmente utilizzando il monitor secondario? Il menu di configurazione non può essere visualizzato sul monitor secondario. 	19
Le immagini o i caratteri incorporati visualizzati sul monitor sembrano sfocati.	<ul style="list-style-type: none"> A seconda del soggetto fotografico o del monitor HDMI collegato, le immagini o i caratteri incorporati possono apparire sfocati. Questo fenomeno non è un'anomalia. 	–
Non viene eseguita nessuna azione in seguito ad un allarme.	<ul style="list-style-type: none"> Controllare se i segnali di ingresso dell'allarme vengono inviati in ingresso correttamente al connettore ALLARME/CONTROLLO sul pannello posteriore. 	23
	<ul style="list-style-type: none"> Le impostazioni del connettore di allarme sono appropriate? 	Manuale di istruzioni
	<ul style="list-style-type: none"> È selezionato "Off" o "Soltanto registrazione" per "Modalità"? Controllare se le impostazioni sono appropriate. 	Manuale di istruzioni
Viene visualizzata l'indicazione "Errore comunicazione: Cam. cc" sul monitor principale. ("cc" indica il numero della telecamera.)	<ul style="list-style-type: none"> Confermare che la telecamera sia collegata correttamente e saldamente. Controllare il collegamento delle telecamere. 	18
	<ul style="list-style-type: none"> Se il collegamento è appropriato, il cavo può essere guasto o la telecamera può essere fuori servizio. Rivolgersi al rivenditore. 	–

Correzione dei difetti di funzionamento (continua)

Sintomo	Causa/soluzione	Pag. rif.
Viene visualizzata l'indicazione "Errore termico" sul monitor principale.	<ul style="list-style-type: none"> Controllare se la ventola non funziona correttamente. 	Manuale di istruzioni
	<ul style="list-style-type: none"> Controllare se i fori per la ventilazione o la ventola di raffreddamento del registratore sono ostruiti e verificare inoltre la presenza di polvere intorno ai fori per la ventilazione. 	6
	<ul style="list-style-type: none"> La temperatura ambiente di funzionamento è da +5 °C a +45 °C. "Errore termico" viene visualizzato in base alle informazioni sulla temperatura interna dell'HDD. Se viene visualizzata l'indicazione "Errore termico" si consiglia di cambiare l'ambiente di installazione in modo che la temperatura ambiente di funzionamento rimanga a circa. +25 °C. Se l'indicazione "Errore termico" viene visualizzata frequentemente, rivolgersi al proprio rivenditore. 	16
L'orologio del registratore può non essere preciso.	<ul style="list-style-type: none"> La funzione dell'orologio del registratore ha una precisione di ±30 secondi al mese. Per mantenere una registrazione corretta, impostare periodicamente l'orario, attivare la funzione di regolazione automatica dell'orario sul terminale del pannello posteriore oppure configurare il sistema utilizzando la funzione NTP in modo da mantenere precisa l'ora attuale. 	–
L'indicatore [HDD] di colore rosso è acceso/lampeggia.	<ul style="list-style-type: none"> L'unità a disco rigido è guasta. Rivolgersi al proprio rivenditore. 	–
L'indicatore di errore lampeggia di colore rosso.	<ul style="list-style-type: none"> Si è verificato un errore di sistema. Rivolgersi al proprio rivenditore. 	–
L'"Errore di autenticazione" della telecamera è visualizzato.	<ul style="list-style-type: none"> Inizializzare la telecamera e riprovare la registrazione della telecamera dopo aver fatto riferimento alle istruzioni operative della telecamera. 	–

Ispezionare periodicamente il cavo di alimentazione, la spina ed i connettori di alimentazione.

Sintomo	Causa/soluzione	Pag. rif.
L'isolamento del cavo di alimentazione è danneggiato.	<ul style="list-style-type: none"> Il cavo di alimentazione, il connettore o la spina di alimentazione sono danneggiati. Questo può risultare in scosse elettriche o in un incendio. Scollegare immediatamente la spina di alimentazione dalla presa CA e rivolgersi a personale di assistenza qualificato. 	–
Il cavo, la spina ed i connettori di alimentazione si riscaldano durante l'utilizzo.		
Il cavo di alimentazione si riscalda quando piegato o tirato.		

Smaltimento di vecchie apparecchiature e batterie usate
Solo per Unione Europea e Nazioni con sistemi di raccolta e smaltimento



Questi simboli sui prodotti, sull'imballaggio e/o sulle documentazioni o manuali accompagnanti i prodotti indicano che i prodotti elettrici, elettronici e le batterie usate non devono essere buttati nei rifiuti domestici generici. Per un trattamento adeguato, recupero e riciclaggio di vecchi prodotti e batterie usate vi invitiamo a portarli negli appositi punti di raccolta secondo la legislazione vigente nel vostro paese.

Con uno smaltimento corretto, contribuirete a salvare importanti risorse e ad evitare i potenziali effetti negativi sulla salute umana e sull'ambiente.

Per ulteriori informazioni su raccolta e riciclaggio, vi invitiamo a contattare il vostro comune.

Lo smaltimento non corretto di questi rifiuti potrebbe comportare sanzioni in accordo con la legislazione nazionale.



Note per il simbolo batterie (simbolo sotto)

Questo simbolo può essere usato in combinazione con un simbolo chimico. In questo caso è conforme ai requisiti indicati dalla Direttiva per il prodotto chimico in questione.

i-PRO Co., Ltd. Fukuoka, Japan

<https://www.i-pro.com/>

i-PRO EMEA B.V. UK Branch
1010 Cambourne Business Park,
Cambridgeshire CB23 6DP

Authorised Representative in EU:
i-PRO EMEA B.V.
Laarderhoogtweg 25, 1101 EB
Amsterdam, Netherlands

