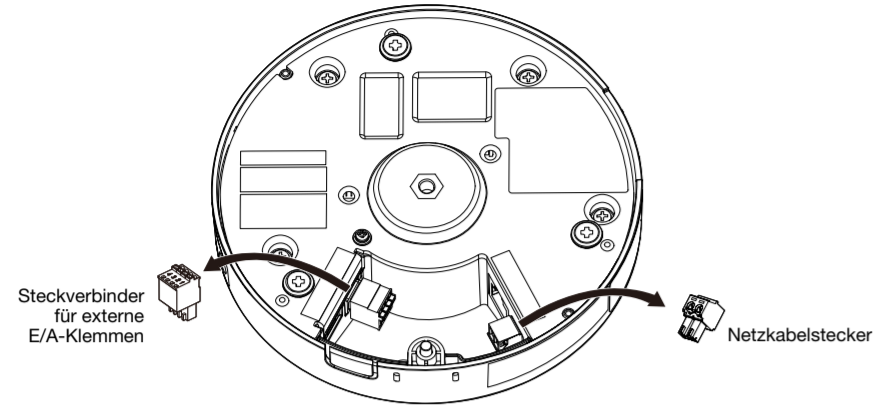




## Schritt 3 Anschlüsse

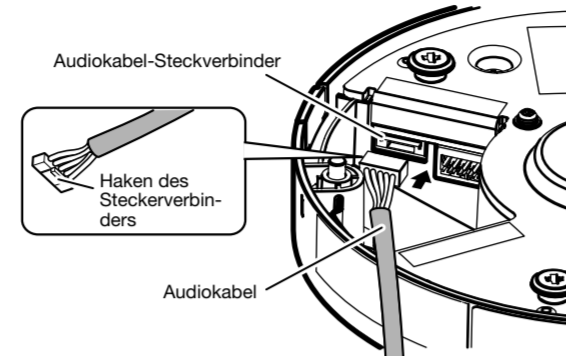
### Vorbereitung für Kabelanschluss **X4171** **S4150**

- [1] Den Netzkabelstecker (Zubehör) und den Steckverbinder für externe E/A-Klemmen (Zubehör) von der Kamera trennen.**



- [2] Schließen Sie bei Bedarf das Audiokabel (Zubehör) an die Audiokabel-Steckverbinder an.**

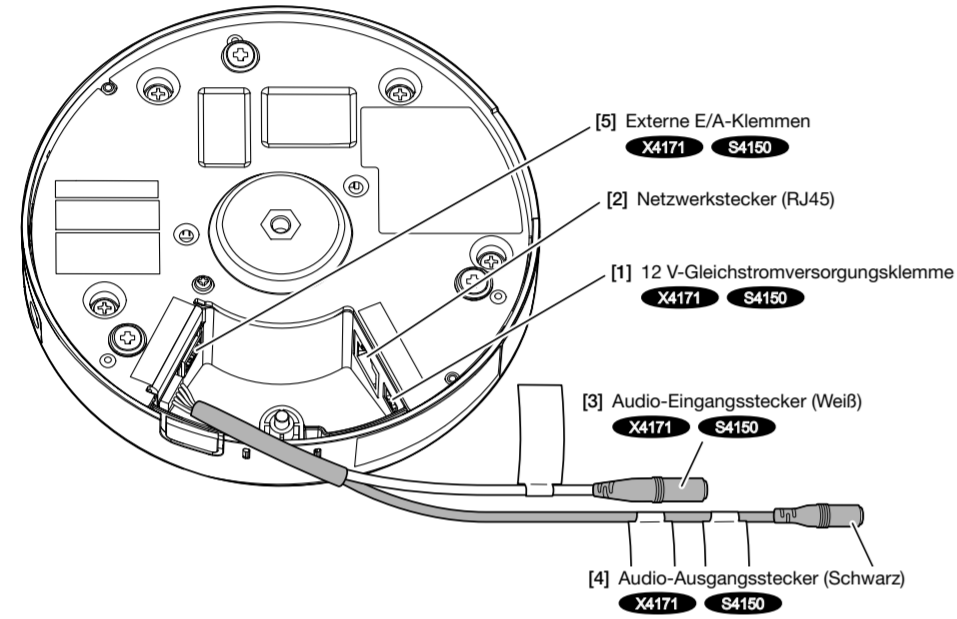
\* Beim Abtrennen des Audiokabels (Zubehör) das Audiokabel (Zubehör) herausziehen, während der Haken am Steckverbinder niedergedrückt wird.



### Kabelanschluss an die Kamera

- Zu den Einzelheiten über jedes Kabel siehe die "Wichtige Informationen" auf der mitgelieferten CD-ROM.**

- Die Kabel nach Bedarf mit einer Kabelbinde (Zubehör) bündeln.



\* Stets einen Stereo-Ministecker verwenden.

- [5] Bei Bedarf die Alarm-Eingangs-/Ausgangskabel an den Steckverbinder für EXT I/O-Klemmen (Zubehör) anschließen. **X4171** **S4150****

Verbinden Sie ein externes Gerät mit dem Steckverbinder für externe E/A-Klemmen (Zubehör) und passen Sie es in die Kamera ein.

- Bei Anschluss eines externen Geräts 8 mm - 9 mm des äußeren Kabelmantels entfernen und die Kabelader verdrillen, um Kurzschluss zu verhindern. Kabeldaten (Leiter): 20 AWG - 26 AWG, Einleiterkabel, verdreht
- Mit einem Kugelschreiber auf den Knopf an der gewünschten Klemme des Steckverbinders für externe E/A-Klemmen drücken, das Kabel des externen Geräts tief in die Anschlussöffnung einführen und den Knopf freigegeben.
- Verbinden Sie den Steckverbinder für externe E/A-Klemmen mit der Kamera.

Steckverbinder für externe E/A-Klemmen

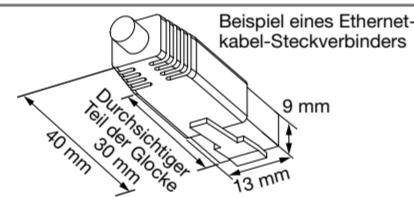


#### Anmerkung:

- Niemals 2 Leiter oder mehr direkt an eine Klemme anschließen. Falls 2 Leiter oder mehr angeschlossen werden müssen, einen Splitter verwenden.
- Sicherstellen, dass der abisolierte Teil des Kabels nicht aus der Klemme herausragt und dass der Anschluss einwandfrei ausgeführt ist.
- Die Vorgabe für die EXT I/O-Klemmen ist "Aus". Weiterführende Informationen über die Einstellungen der EXT I/O-Klemmen finden Sie in der Bedienungsanleitung auf der mitgelieferten CD-ROM.

#### Anmerkung:

- Da der Raum zum Unterbringen der Stecker begrenzt ist, Audio- und LAN-Kabel mit den in der Abbildung angegebenen Abmessungen verwenden.



#### WICHTIG:

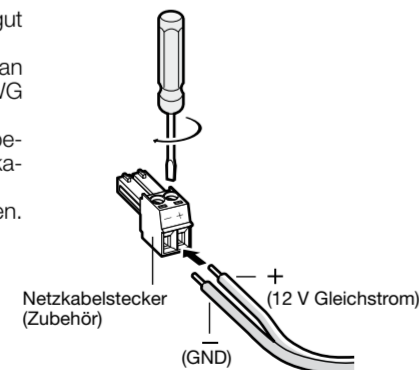
- Vor Beginn der Anschlussarbeiten die Stromversorgung aller Systeme (PoE-Hub oder Stromversorgung der Kamera) ausschalten.
- Die 12 V-Gleichstromversorgung muss von der Netzstromversorgung galvanisch getrennt sein.

- [1] Für den Anschluss eines Netzteils oder einer externen Stromversorgung den Netzkabelstecker (Zubehör) verwenden, um sie an der Kamera anzuschließen. **X4171** **S4150****

#### Vorsicht:

- EIN MIT 12 V GLEICHSTROM GESPEISTES GERÄT MUSS EINE AN GUT ZUGÄNGLICHER STELLE INSTALLIERTE TRENNVORRICHTUNG AUFWEISEN.
- NUR AN EINE STROMVERSORGUNG DER KLASSE 2 FÜR 12 V GLEICHSTROM (UL 1310/CSA 223) ODER EINE STROMVERSORGUNG MIT BEGRENZTER EINSCHALTDAUER ANSCHLIESSEN (IEC/EN/UL/CSA 60950-1).

- Das Kabelende auf 3 mm - 7 mm abisolieren und gut verdrillen, um Kurzschluss zu vermeiden. Für den Anschluss einer externen Stromversorgung an die Kamera Einleiterkabel oder Litzenkabel nach 16 AWG bis 24 AWG verwenden.
- Lösen Sie die Schraube des Netzkabelsteckers (Zubehör), verbinden Sie das Ausgangskabel mit dem Netzkabelstecker
- Die Schraube am Netzkabelstecker (Zubehör) festziehen. (Empfohlenes Anzugsmoment: 0,34 N·m)
- Den Netzkabelstecker an die Kamera anschließen.



- [2] Ein Ethernetkabel (Kategorie 5e oder besser, geradlinig) an den Netzwerkstecker anschließen.**

- [3] Bei Bedarf ein Mikrofon oder den Line-Out-Anschluss eines externen Geräts an den Audio-Eingangsstecker anschließen. **X4171** **S4150****

#### Anmerkung:

- Der Mikrofoneingang ist auf "Intern (eingebautes Mikro)" in den Werkseinstellungen der Kamera eingestellt. Wenn Sie die Mikrofoneingangs-Einstellung auf "Extern (Audiokabel)" ändern möchten, beziehen Sie sich auf die Bedienungsanleitung auf der beiliegenden CD-ROM.

- [4] Bei Bedarf einen Aktivlautsprecher an den Audio-Ausgangsstecker anschließen. **X4171** **S4150****

#### Anmerkung:

- Der Audio-Ausgang kann auf den Monitor-Ausgang umgeschaltet werden. Zur Umschaltung des Ausgangs siehe die "Bedienungsanleitung" auf der mitgelieferten CD-ROM.

## Schritt 5 Netzwerkeinstellungen

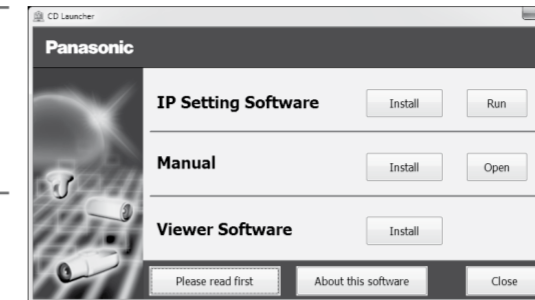
Die Firewall-Software sollte deshalb für die Kameraeinstellung vorübergehend deaktiviert werden. Konfiguration der Kamera abgeschlossen ist, den ursprünglichen Zustand wiederherstellen. Zur Konfiguration des Netzwerks wenden Sie sich bitte an Ihren Netzwerk-Administrator oder Internet-Dienstanbieter.

- [1] Die mitgelieferte CD-ROM in das CD-ROM-Laufwerk des PC einsetzen.**

Der Lizenzvertrag wird angezeigt. Den Vertrag lesen und zur Zustimmung das Ankreuzfeld neben "I accept the term in the license agreement" markieren und [OK] anklicken.  
→ Das Launcher-Fenster wird angezeigt.

#### Anmerkung:

- Erscheint das Launcher-Fenster nicht, die Datei "CDLauncher.exe" auf der CD-ROM durch Doppelklick öffnen.
- Zu Einzelheiten über den CD-Launcher siehe "Gebrauch der CD-ROM" in der Bedienungsanleitung auf der mitgelieferten CD-ROM.



- [2] Die [Run]-Taste neben [IP Setting Software] anklicken.**

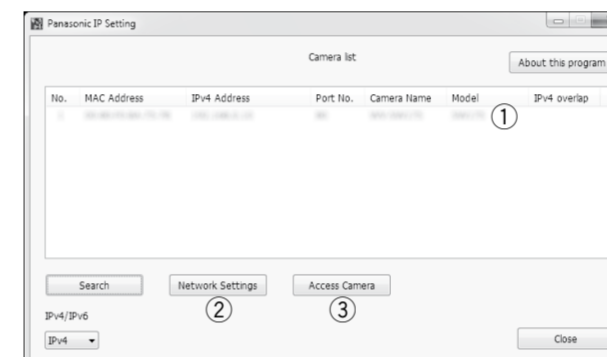
→ Der Bildschirm [Panasonic IP Setting] wird angezeigt.

Die MAC-Adresse/IP-Adresse der erkannten Kamera wird angezeigt.

- [3] Zur Änderung der Einstellungen die einzustellende Kamera (1) auswählen und [Network Settings] (2) anklicken. Dann [Access Camera] (3) anklicken.**

#### Anmerkung:

- Die Kamera auswählen, deren MAC-Adresse mit der auf der einzustellenden Kamera aufgedruckten MAC-Adresse übereinstimmt.



## Schritt 6 Führen Sie eine Feineinstellung der Bildorientierung durch

Schauen Sie sich das aufgenommene Bild auf einem PC an und befolgen Sie das unten beschriebene Verfahren zur Feineinstellung der oberen Orientierung des Bildschirms (Kamerarichtung).

Zur Befestigung der Kamera stehen drei Punkte zur Verfügung, wenn "I" der LOCK-Markierung als 0° angesehen wird; 0° (Mitte), +5° (nach rechts) und -5° (nach links).

- [1] Verwenden Sie einen Schlitzschraubendreher, um die Abdeckung der Kamera-Befestigungsschraube zu öffnen und verwenden Sie dann einen Kreuzschlitzschraubendreher, um die Kamera-Befestigungsschraube zu lösen.**

#### WICHTIG:

- Lösen der Kamera-Befestigungsschraube bringt die Kamera in einen vorübergehend befestigten Zustand.

- [2] Bewegen Sie die LOCK-Position der Kamera im oder gegen den Uhrzeigersinn, um die Bildorientierung feineinzustellen, während Sie das aufgenommene Bild auf einem PC betrachten.**

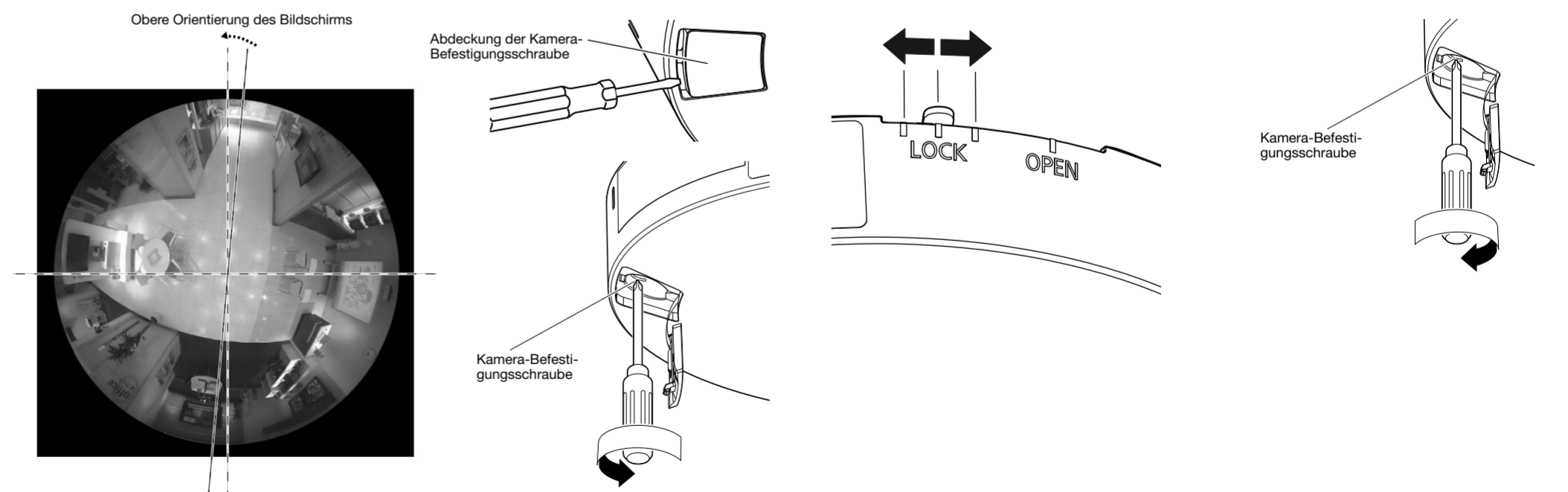
#### WICHTIG:

- Wenn Sie die Kamera zu weit gegen den Uhrzeigersinn drehen, löst sie sich von der Halteplatte. Achten Sie darauf, das nicht zu tun.

- [3] Sichern Sie die Kamera durch Anziehen der Kamera-Befestigungsschraube und schließen Sie dann die Abdeckung der Kamera-Befestigungsschraube.**

#### WICHTIG:

- Die Kamera-Befestigungsschraube festziehen. Andernfalls kann die Kamera herunterfallen und beschädigt werden. (Empfohlenes Anzugsmoment: 0,78 N·m)



## Schritt 4 Die Kamera montieren

- [1] Richten Sie die OPEN-Markierung auf dem Gehäuse mit der Lasche an der Halteplatte aus, setzen Sie 3 Halteplatten-Montageschrauben in die Halteplatte ein und drehen Sie die Kamera um etwa 20°. Die Kamera ist vorübergehend gesichert. (Richten Sie die Mitte der LOCK-Markierung "I" mit der Lasche der Halteplatte aus.)**

#### Anmerkung:

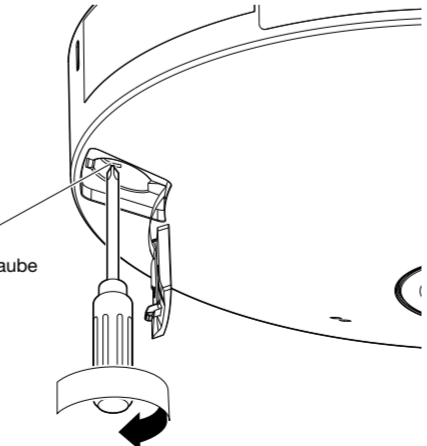
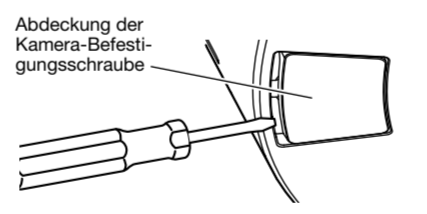
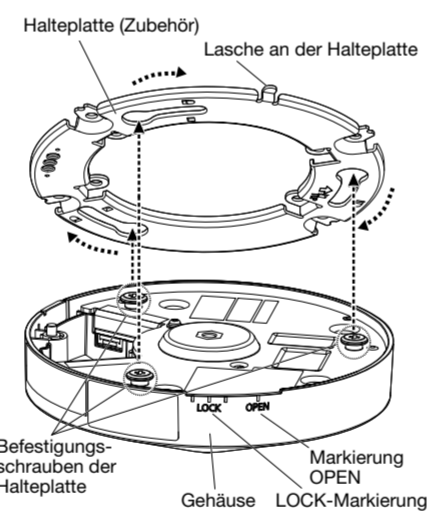
- Die Bildorientierung kann nach Abschluss der Installation feineinstellt werden. Beziehen Sie sich auf "Schritt 6 Führen Sie eine Feineinstellung der Bildorientierung durch" für weitere Informationen zur Einstellung.

- [2] Sichern Sie die Kamera.**

- Verwenden Sie einen Schlitzschraubendreher, um die Abdeckung der Kamera-Befestigungsschraube zu öffnen.
- Sichern Sie die Kamera durch Festziehen der Kamera-Befestigungsschraube.
- Schließen Sie die Abdeckung der Kamera-Befestigungsschraube.

#### WICHTIG:

- Die Kamera-Befestigungsschraube festziehen. Andernfalls kann die Kamera herunterfallen und beschädigt werden. (Empfohlenes Anzugsmoment: 0,78 N·m)



- [3] Die Schutzfolie vom Objektiv entfernen.**

- [4] Die Kamera einschalten.**