

i·PRO

Guide d'installation

Enregistreur numérique réseau

N° de modèle **WJ-NX200K/G**



HDMI[®]
HIGH-DEFINITION MULTIMEDIA INTERFACE

Le Manuel d'utilisation (PDF) se trouve sur notre site Internet d'assistance (https://i-pro.com/global/en/surveillance/documentation_database).

Nous vous recommandons de lire attentivement ces instructions avant de raccorder ou d'utiliser cet appareil et de conserver précieusement ce manuel à des fins de consultation ultérieure.

Le numéro de modèle est abrégé dans certaines descriptions dans le présent manuel.

Table des matières

| | |
|--|-----------|
| Introduction | 4 |
| Accessoires standard..... | 4 |
| À propos des manuels d'utilisateur..... | 4 |
| À propos du kit caméra additionnelle (option) | 5 |
| À propos du kit de communication sécurisé (option) | 5 |
| À propos de la fonction d'activités commerciales intelligentes (option)..... | 5 |
| Précautions d'installation | 5 |
| Opération de base | 7 |
| Menu de configuration | 9 |
| Organigramme des opérations | 10 |
| 1 Obtenir la licence (Clé d'enregistrement) | 12 |
| 2 Installation du lecteur de disque dur | 13 |
| Installer les lecteurs de disque dur | 13 |
| (Lorsque vous remplacez les lecteurs de disque dur)..... | 14 |
| 3 Installation en bâti | 15 |
| Procédure d'installation | 15 |
| 4 Branchements | 16 |
| Connexion des caméras vidéo et d'une souris..... | 16 |
| Connexion des moniteurs vidéo | 17 |
| Connexion d'un ordinateur personnel..... | 18 |
| Comment se servir des bornes du connecteur ALARM/CONTROL | 20 |
| Exemple de connexion pour un enregistrement d'urgence | 20 |
| Temporisation et polarités du connecteur ALARM/CONTROL..... | 24 |
| 5 Mettre les dispositifs sous tension | 25 |
| Mettre l'alimentation de l'enregistreur sous tension | 25 |
| (Quand l'alimentation de l'enregistreur est coupée) | 26 |
| 6 Enregistrer la licence (Clé d'enregistrement) | 27 |
| 7 Configurer les paramètres minimum [Démarrage aisé] | 29 |
| Dépannage | 33 |

Table des matières (suite)

Informations importantes

Se référer aux informations importantes (PDF) fournies dans le CD-ROM pour ce qui est des éléments suivants.

| | |
|--|--|
| Informations de sécurité | • Instructions de sécurité importantes |
| Introduction | • Préface • Conditions système à remplir par l'ordinateur personnel • Sécurité de réseau |
| Mesures de précaution | • Précautions lors de l'installation |
| Commandes principales d'utilisation | • Principaux organes de commande et fonctions |
| Gestion des utilisateurs | • Gestion des utilisateurs/des hôtes |
| Autres | • Dépannage • Caractéristiques techniques |

Manuel d'utilisation

Se référer au manuel d'utilisation (PDF) fourni sur notre site Internet d'assistance pour ce qui est des éléments suivants.

| | |
|--|--|
| Configuration via le moniteur vidéo principal de l'enregistreur | • Configuration de base Configurer la date et l'heure et la langue [Date/Language] Configuration de caméra vidéo [Caméra vidéo] Configurer l'enregistrement/les événements [REC et événement] • Configuration avancée Configurer les paramètres relatifs aux moniteurs vidéo [Moniteur vidéo] Configurer les paramètres relatifs au réseau [Réseau] Configurer les paramètres relatifs à la gestion des utilisateurs [Gestion d'utilisateur] Configurer les paramètres relatifs à la maintenance [Maintenance] Gérer les lecteurs de disque dur [Gestion lec. disque dur] Configurer les paramètres relatifs aux fonctions supplémentaires de la caméra vidéo [Fonction supplémentaire] • Liste des rubriques de paramétrage |
| Opération via le moniteur vidéo principal de l'enregistreur | • Images d'observation directe sur moniteur vidéo Actionner la caméra vidéo • Fonction d'événement • Images enregistrées • Lecture des images enregistrées • Fonctions utiles Copie des images enregistrées Lecture des images copiées avec cet enregistreur |
| Opération via le navigateur Internet de l'ordinateur personnel | • Images d'observation directe sur moniteur vidéo Actionner la caméra vidéo • Fonction d'événement • Lecture des images enregistrées • Copier et télécharger Copie des images enregistrées Télécharger Exécuter la lecture des images copiées/téléchargées sur un ordinateur personnel • Configuration |

Introduction

Accessoires standard

| | |
|---|-------|
| CD-ROM*1 | 1 él. |
| Souris..... | 1 él. |
| Guide d'installation | 1 él. |
| Guide de référence rapide | 1 él. |
| Activation Key Card | 1 él. |
| Fiche de raccordement (10 broches) | 1 él. |
| Fiche de raccordement (11 broches) | 1 él. |
| Attache de câble | 2 él. |
| Bouchon anti-poussière pour les ports USB*2 | 2 él. |
| Prise du cordon d'alimentation | 2 él. |
| Vis de fixation de lecteur de disque dur..... | 8 él. |

*1 Le CD-ROM contenant le manuel d'utilisation (PDF). Prendre soin de les lire avant l'installation ou le paramétrage de l'enregistreur.

*2 Mettre les capuchons anti-poussière des ports USB sur le port de copie avant et sur le port de raccordement de souris afin d'éviter l'entrée de poussières provenant du ventilateur lorsque vous n'utilisez pas de souris ou de dispositif de stockage externe.

À propos des manuels d'utilisateur

Il existe 4 manuels fournis pour le modèle WJ-NX200K/G qui sont comme suit.

| | |
|------------------------------------|--|
| Guide d'installation (ce manuel) : | Contient les procédures à suivre pour installer ou connecter ce produit à d'autres appareils et les descriptions sur la façon "Démarrage aisé". |
| Informations importantes (PDF) : | Contient la préface, les mesures de précaution, et les principaux organes de commande ainsi que leurs fonctions et spécifications. |
| Manuel d'utilisation (PDF) : | Il contient les descriptions sur la façon de configurer les paramètres requis et la façon de commander ce produit. Se référer au notre site Internet d'assistance (https://i-pro.com/global/en/surveillance/documentation_database). |
| Guide de référence rapide : | Contient les descriptions relatives à la façon de commander les fonctions fréquemment. |

Adobe® Reader® est nécessaire pour lire les fichiers PDF (les instructions de configuration et les instructions d'utilisation) qui se trouvent sur le CD-ROM fourni. Lorsque Adobe® Reader® n'est pas installé sur l'ordinateur personnel, télécharger la plus récente version de Adobe® Reader® à partir du site Internet Adobe et l'installer.

"NX200" indiqué dans les instructions et les illustrations qui sont utilisées dans ces manuels d'utilisation se rapportent à WJ-NX200K/G. Se référer aux instructions intitulées "readme.txt" qui se trouvent sur le CD-ROM fourni pour obtenir de plus amples informations à propos du logiciel dédié optionnel, les caméras vidéo réseau compatibles (ci-après désignées "les caméras vidéo") et leurs versions. Se référer au notre site Internet d'assistance (https://i-pro.com/global/en/surveillance/training_support/support/technical_information) en ce qui concerne les plus récentes informations sur les caméras vidéo et les fonctions compatibles qui doivent être ajoutées ou modifiées par la mise à jour de la microprogrammation.

Dans le document, l'apparence externe peut différer du produit réel, mais sans affecter la plage de fonctionnement, en raison de l'amélioration du produit.

À propos du kit caméra additionnelle (option)

Le nombre de caméras vidéo à utiliser dans le système (9 caméras vidéo dans un système de base) peut être augmenté jusqu'à 16, 24 et 32 (au maximum) en faisant l'achat du kit caméra additionnelle (WJ-NXE20, WJ-NXE20W : option). Se référer au tableau suivant pour ce qui est des numéros de caméra.

| | | | | |
|---|--|--|--|--|
| Kit caméra additionnelle WJ-NXE20, WJ-NXE20W | NX200 uniquement (Aucune licence additionnelle) | un kit caméra additionnelle (une licence additionnelle) | deux kits caméra additionnelle (deux licences additionnelles) | trois kits caméra additionnelle (trois licences additionnelles) |
| | jusqu'à 9 caméras vidéo | jusqu'à 16 caméras vidéo | jusqu'à 24 caméras vidéo | jusqu'à 32 caméras vidéo |

À propos du kit de communication sécurisé (option)

L'enregistrement d'une licence d'un kit de communication sécurisé (option) dans l'enregistreur permet une communication* sécurisée avec les caméras vidéo. Chaque kit de communication sécurisé diffère dans le nombre de caméras vidéo pouvant être enregistrées, comme indiqué dans le tableau ci-dessous. Utiliser plusieurs licences si nécessaire.

* Communication encodée au moyen d'un certificat électronique

| | | | |
|---------------------|---------------------|---------------------|---------------------|
| WJ-NXS01, WJ-NXS01W | WJ-NXS04, WJ-NXS04W | WJ-NXS16, WJ-NXS16W | WJ-NXS32, WJ-NXS32W |
| 1 caméra vidéo | 4 caméras vidéo | 16 caméras vidéo | 32 caméras vidéo |

À propos de la fonction d'activités commerciales intelligentes (option)

L'enregistrement de la licence du kit additionnel business intelligence WJ-NXF02, WJ-NXF02W (option) permet à l'enregistreur de détecter les visages dont les caractéristiques dominantes sont proches des visages enregistrés en comparant les images de visage dans l'image d'observation directe avec les images de visage enregistrées (fonction d'appariement de visage). Le traitement statistique pour les résultats de l'appariement de visage devient également disponible et affiche le résultat sur le moniteur principal connecté à l'enregistreur.

Précautions d'installation

Ce produit est conçu pour être installé à l'intérieur.

i-PRO Co., Ltd. n'assume aucune responsabilité en cas de dommages corporels ou matériels résultant de pannes dues à une installation incorrecte ou à une utilisation contraire à ce qui est indiqué dans cette documentation.

Ne pas placer ce produit dans les emplacements suivants :

- Emplacements directement exposés au soleil
- Emplacements sujets à subir de fortes vibrations ou des chocs violents
- Emplacements proches de sources de champ magnétique tel qu'un récepteur de télévision ou des haut-parleurs

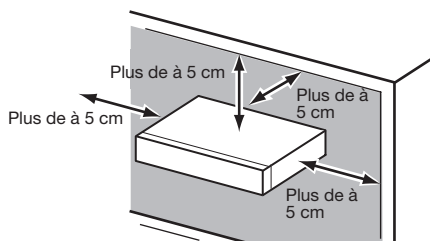
- Les emplacements à proximité des dispositifs qui émettent un grand bruit et génèrent des vibrations par la pression sonore
- Emplacement sujet à une formation fréquente de condensation, où les changements de température sont importants, les emplacements à taux d'humidité élevés
- Emplacements exposés à de la vapeur ou à des émanations d'huile comme dans le cas d'une cuisine
- Emplacements qui ne sont pas à niveau
- Emplacements soumis à la poussière
- Emplacements où l'appareil risque d'être atteint par la pluie ou des éclaboussures d'eau

Introduction (suite)

Ne pas installer ce produit dans des emplacements où le produit ou les câbles risquent d'être détruits ou endommagés par des personnes malintentionnées.

Placer l'appareil en position horizontale et sur une surface à niveau.

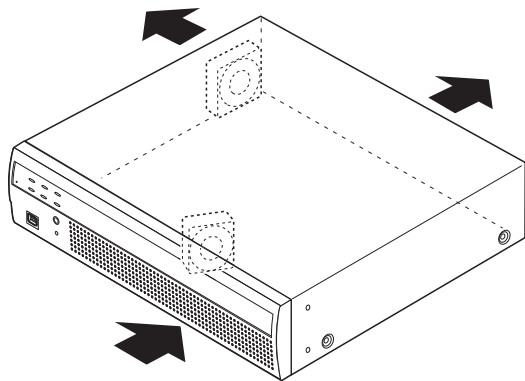
Ne pas placer ce produit debout. Lorsque plusieurs enregistreurs sont empilés les uns sur les autres, aménager un espace d'au moins 5 cm sur les deux côtés, en haut, en dessous et derrière les enregistreurs.



Dissipation de chaleur

Pour empêcher qu'une surchauffe du produit se produise, observer les indications suivantes. Le fait de ne pas respecter cette précaution risque de provoquer un incendie voire de créer un dysfonctionnement.

- Ne bloquez pas la sortie du ventilateur de refroidissement ni les orifices de ventilation avec un mur, un support, un chiffon, etc. Effectuer régulièrement l'entretien du produit afin d'éviter toute accumulation de poussière dans les orifices de ventilation.
- La durée de service du ventilateur de refroidissement est limitée à sa durée d'utilisation. Il est recommandé de le remplacer après approximativement 30000 heures de fonctionnement. Prendre contact avec votre distributeur pour qu'il effectue le remplacement des ventilateurs de refroidissement.
- Aménager un espace d'au moins 5 cm sur les deux côtés, à la partie supérieure et à l'arrière du produit. Ne pas obturer les orifices d'aération de la partie antérieure étant donné que ce produit est conçu pour refroidir les lecteurs de disque dur en aspirant l'air par l'avant.



Éviter de placer ce produit près des sources de parasites suivantes

Si les câbles sont placés près de sources parasites telles que des lampes fluorescentes, des parasites se produiront probablement. Si le cas se présente, refaire le câblage des sources de parasites ou bien déplacer le produit afin de l'en éloigner.

Mise à la terre

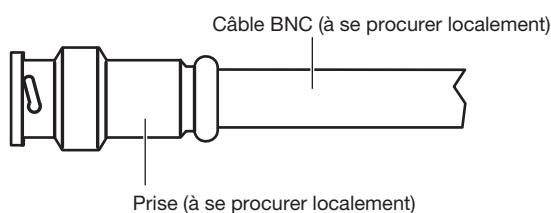
Vérifier que le fil est connecté de la borne SIGNAL GND à la terre. La mise à la terre doit être faite avant de raccorder la prise d'alimentation ou ce produit à l'alimentation générale. S'assurer que la prise d'alimentation du produit est débranchée de l'alimentation générale au moment de débrancher le fil de mise à la terre.

Pour une connexion par câble BNC

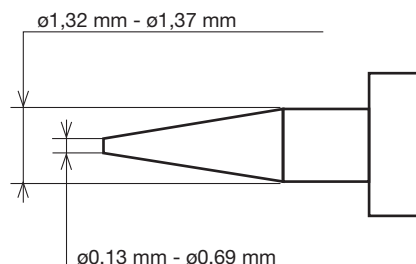
Utiliser seulement la prise recommandée ci-dessous au moment de connecter la prise BNC aux connecteurs implantés sur le panneau arrière de ce produit.

Prise applicable : MIL-C39012C, MIL-C39012/16F ou BS CECC2212 : 1981

* Les suffixes joints aux normes risquent d'être mis à jour.



Dimensions en bout à l'intérieur de la prise BNC



Important :

- Une prise compatible doit être utilisée. Le fait de ne pas respecter cette recommandation peut créer un dysfonctionnement comme un mauvais contact. Dans le pire des cas, le connecteur de ce produit risque d'être endommagé.

Éviter de poser des récipients contenant des liquides tels que de l'eau à proximité de l'appareil.

Si du liquide se renverse sur l'appareil, cela risque de provoquer un incendie voire une électrocution.

Des câbles blindés (STP) de réseau local (LAN) doivent être employés avec cet appareil pour assurer une conformité aux normes EMC.

À propos de la sulfuration des produits en caoutchouc

Ne pas laisser des produits en caoutchouc contenant du soufre (emballage et pieds en caoutchouc) à proximité de l'enregistreur ou dans la même boîte de stockage. Les constituants en soufre provenant des produits en caoutchouc peuvent entraîner la corrosion par sulfuration des pièces électriques ou des bornes et causer des pannes dans l'enregistreur.

Opération de base

Cette section explique le fonctionnement d'une souris et du clavier programmable, ainsi que de l'écran de paramétrage uniquement. L'enregistreur peut être commandé en utilisant la souris (fournie) qui est connectée au port de connexion de souris implanté sur la face avant ou arrière de l'enregistreur.

Il est également possible d'exécuter les paramètres et certaines opérations de l'enregistreur à partir du navigateur Internet. Se référer au Manuel d'utilisation (PDF) pour obtenir les descriptions nécessaires sur la façon de commander l'appareil à partir du navigateur Internet et des paramétrages configurables en utilisant le navigateur Internet.

Connexion d'une souris

Raccorder la souris fournie au port de connexion de souris implanté sur la face arrière de l'enregistreur.

→ Le curseur de souris sera affiché sur l'écran du moniteur vidéo principal.

Utilisation de la souris

Faire un clic gauche sur les boutons souhaités et les onglets sur l'écran.

(Ci-après, "Faire un clic gauche..." sera décrit comme "Cliquer sur..." dans le présent document.)

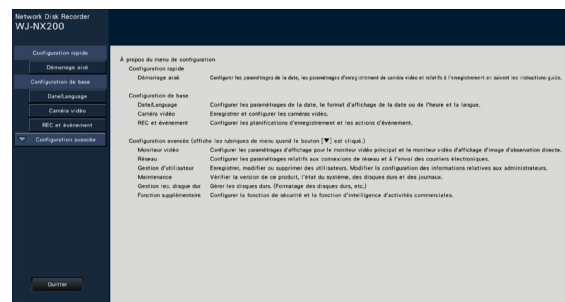
Lorsque le champ de saisie fait apparaître les boutons [▲] et [▼] ou le bouton [▼], la valeur du paramètre peut être modifiée à l'aide de la molette de la souris.

Si aucune opération n'est effectuée pendant 10 secondes ou plus, le curseur de souris sera caché. Le curseur de souris réapparaîtra quand la souris sera déplacée.

Méthode d'affichage de l'écran de paramétrage


Cliquer le bouton [Configuration].

→ L'écran d'ouverture du menu de configuration s'affiche.



Introduction (suite)

Saisie à partir du clavier affiché sur l'écran

Utiliser le clavier sur l'écran pour saisir les caractères pour les rubriques de paramétrage. En cliquant sur l'icône [] placée à côté du champ de saisie, le clavier affiché sur l'écran s'affiche et il sera possible de saisir des caractères en cliquant sur les touches de caractères du clavier.

Écran de clavier affiché sur l'écran



Bouton [Supprimer tout]

Supprime tous les caractères dans le champ de saisie.

Bouton [←]/[→]

Déplace le curseur dans le champ de saisie dans un sens ou dans l'autre.

Bouton [Supprimer]

Supprime un caractère pointé par le curseur dans le champ de saisie.

Bouton [A/a]

Ce bouton modifie les caractères à saisir entre les lettres majuscules et minuscules.

Bouton [Suivant]

Modifie les touches à afficher pour la saisie de caractères.

Les touches affichées sont modifiées comme suit :

Touches pour la langue sélectionnée par le menu déroulant de sélection de langue → Caractères de combinaison → Spéciaux caractères

Bouton [Saisie]

Détermine les caractères saisis et ferme le clavier affiché sur l'écran.

Remarque :

- Les opérations de base sont également appliquées à la fenêtre "Ouverture" et la fenêtre d'enregistrement de licence.
 - Cliquer sur le bouton [x] pour fermer la fenêtre sans déterminer les caractères saisis.
-

Menu de configuration

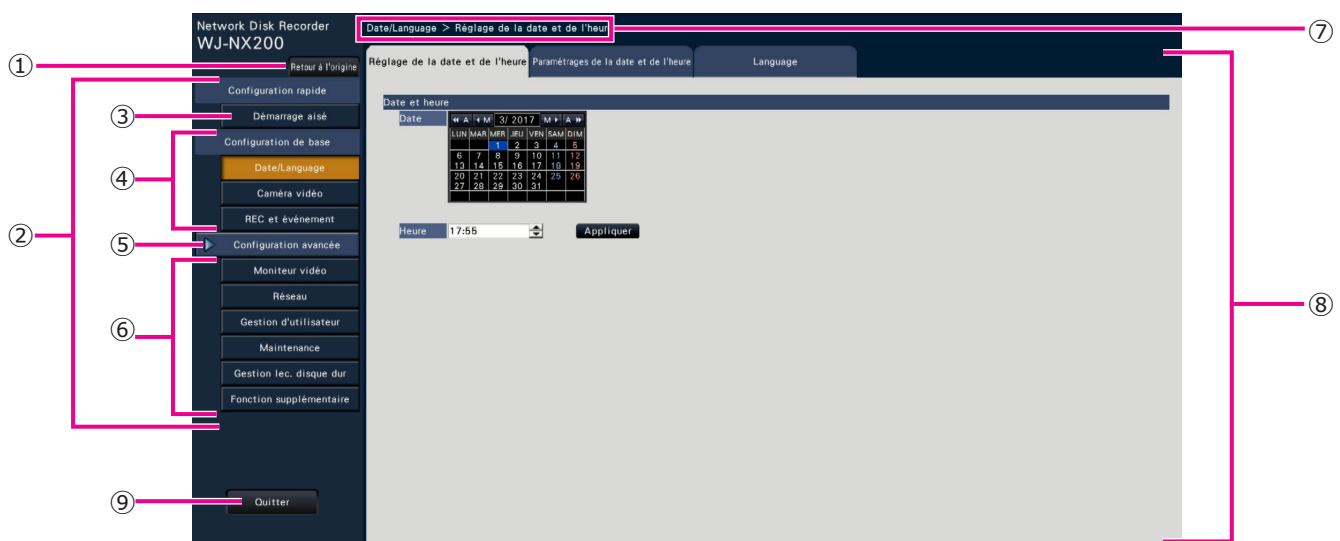
L'exécution de chaque rubrique de paramétrage dans le menu de configuration doit être faite à l'avance pour pouvoir utiliser cet enregistreur.

Le menu de configuration a les niveaux suivants pour les rubriques de paramétrage. À partir de "Démarrage aisé", les paramètres minimums requis pour commander l'enregistreur seront effectués, mais les autres paramètres resteront sur la valeur par défaut. À la page [Configuration de base] ou [Configuration avancée], les paramètres peuvent être personnalisés en conformité avec une variété de modes de commande.

Ce qui suit est un exemple de menu de configuration qui décrit les caractéristiques et les opérations.

Le menu de configuration s'affichera en cliquant sur le bouton [Configuration] (☞ Page 7) dans le coin supérieur droit de l'écran opérationnel sur le moniteur vidéo principal.

Les boutons des pages de configuration seront affichés dans la colonne de gauche du menu de configuration.



① Bouton [Retour à l'origine]

Il est possible de retourner à l'écran d'ouverture (☞ Page 7) du menu de configuration à partir de n'importe quelle page de configuration.

② Panneau de menu de configuration

Affiche des boutons des pages de configuration.

③ Bouton [Démarrage aisé]

Il est possible de configurer les paramètres minimum requis pour utiliser l'enregistreur, comme la date et l'heure et l'enregistrement de caméra vidéo.

④ [Configuration de base] – Boutons de page de configuration

Chaque page "Configuration de base" sera affichée.

⑤ Bouton [Configuration avancée]

Les boutons pour ouvrir les pages de configuration correspondante du menu "Configuration avancée" seront affichés. En cliquant encore une fois sur ce bouton, les boutons seront cachés.

⑥ [Configuration avancée] - Boutons de page de configuration

Chaque page "Configuration avancée" sera affichée.

⑦ Affichage hiérarchique

Le nom de la page de configuration actuelle sera affichée dans la hiérarchie. Le nom de l'onglet sera également inclus.

⑧ Page de configuration

Affiche chaque page de configuration. Si la page de configuration actuelle est composée de deux ou de plusieurs onglets, il est possible de changer l'affichage des pages en cliquant sur les onglets.

⑨ Bouton [Quitter]

Appliquer les paramètres à l'enregistreur, puis fermer le menu de configuration pour retourner à l'écran opérationnel (☞ Page 11).

Sauf dans certains cas, les descriptions dans le présent document suivent l'affichage hiérarchique et les pages de configuration.

Important :

- Si les paramètres sont appliqués, tous les utilisateurs qui ont accédés à l'appareil seront obligés de le quitter.

Organigramme des opérations

- Le moniteur vidéo principal est requis pour les paramètres.
 - * Les paramètres peuvent être effectués via un navigateur Internet sur le PC (se référer au manuel d'utilisation (PDF)).
- Le PC est requis pour la lecture des informations importantes, du manuel d'utilisation (PDF) et les paramètres de caméras.

1 Obtenir la licence (Clé d'enregistrement)
☞ Page 12 et Activation Key Card (carte de clé d'activation)



2 Installation du lecteur de disque dur
☞ Page 13



3 Installation en bâti
☞ Page 15



4 Branchements
☞ Page 16



5 Mettre les dispositifs sous tension
☞ Page 25



6 Enregistrer la licence (Clé d'enregistrement)
☞ Page 28

Obtenir la "Registration Key (clé d'enregistrement)" de l'enregistreur en suivant les instructions sur la Activation Key Card (carte de clé d'activation). Pour augmenter le nombre de caméras vidéo connectées, utiliser la fonction sécurisée ou la fonction d'activités commerciales intelligentes, obtenir la clé d'enregistrement de la licence supplémentaire en fonction du kit additionnel approprié (option). La "Registration Key (clé d'enregistrement)" obtenue sera utilisée à l'Étape **6**.

Installer les lecteurs du disque dur sur l'enregistreur.

Installation de l'enregistreur en bâti. (☞ Page 15) Passer à l'étape **4** s'il n'est pas installé en bâti.

Connecter la caméra vidéo et le moniteur à ce produit.

Appliquer l'alimentation de manière à démarrer dans l'ordre suivant.
① Appliquer l'alimentation de la caméra et du moniteur vidéo.
② Mettre l'alimentation de l'enregistreur sous tension.

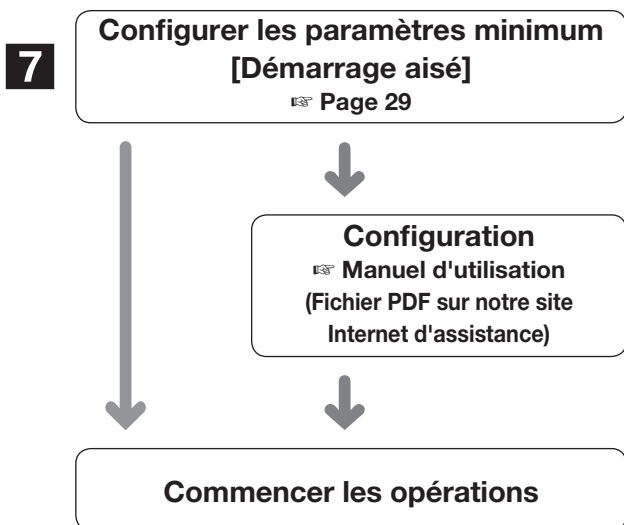
Enregistrer la Registration Key (clé d'enregistrement) de l'enregistreur. Si nécessaire, enregistrer la "Registration Key (clé d'enregistrement)" pour chaque kit additionnel.

Important :

- S'assurer d'enregistrer la "Registration Key (clé d'enregistrement)" de l'enregistreur. Si la "Registration Key (clé d'enregistrement)" de l'enregistreur n'est pas enregistrée, le kit additionnel ne peut pas être enregistré.
-

Après l'enregistrement, cliquer sur le bouton [Redémarrer] sur l'écran d'enregistrement de licence afin de redémarrer l'enregistreur et activer la licence.

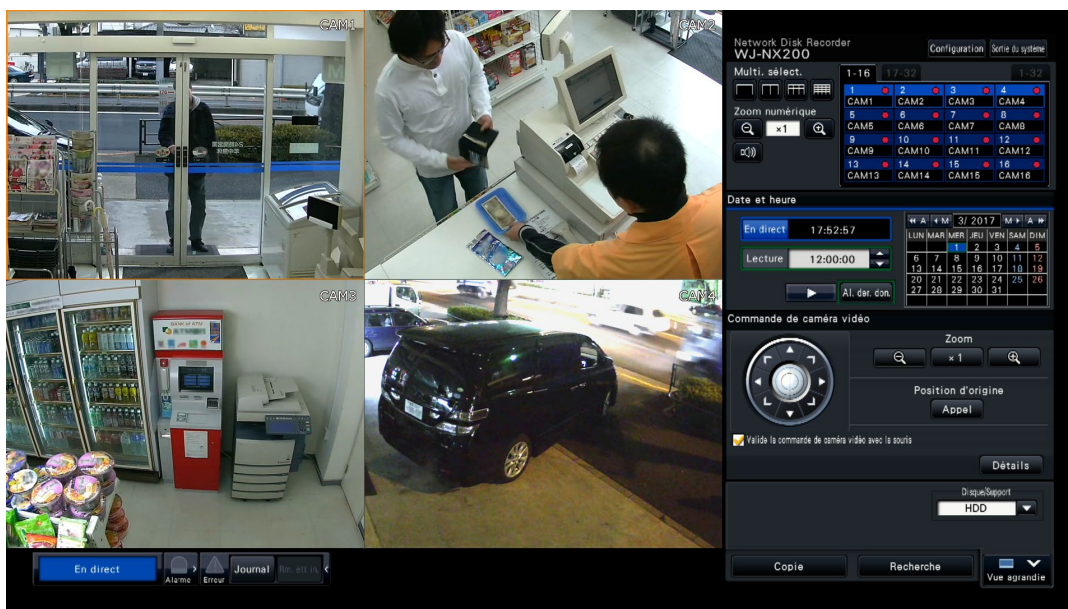
Organigramme des opérations (suite)



Enregistrer la date et l'heure et les caméras vidéo sur "Démarrage aisé".
Quand il n'est pas nécessaire de modifier les paramètres par défaut, il est possible de commencer les opérations.

Si nécessaire, exécuter les paramétrages détaillés de chaque fonction.

Lorsque l'image de la caméra est affichée sur le moniteur vidéo principal ou sur le navigateur Internet du PC, et peut être enregistrée ou jouée, cela signifie que l'enregistreur est prêt à fonctionner.



Exemple d'écran opérationnel

1 Obtenir la licence (Clé d'enregistrement)

Conserver la "Activation Key Card (carte de clé d'activation)" fournie à proximité de l'enregistreur.

Obtenir la "Registration Key (clé d'enregistrement)" de l'enregistreur en suivant les instructions sur la Activation Key Card (carte de clé d'activation).

Pour augmenter le nombre de caméras vidéo connectées, obtenir le numéro de clé d'enregistrement de la licence de caméra vidéo en fonction du kit caméra supplémentaire (option).

Pour utiliser la fonction sécurisée, obtenir le numéro de clé d'enregistrement de la licence sécurisée supplémentaire en fonction du Kit de communication sécurisé (option).

Pour utiliser la fonction d'activités commerciales intelligentes, obtenir la clé d'enregistrement de la licence d'activités commerciales intelligentes supplémentaire en fonction du kit additionnel business intelligence (option).

* Chaque kit additionnel est l'"Activation Key Card (carte de clé d'activation)" portant le "numéro d'identifiant de l'enregistreur" et le "numéro d'identifiant d'activation" pour les licences additionnelles applicables.

Remarque :

- Un PC ou un téléphone mobile avec accès à Internet est requis pour acquérir le numéro de clé d'enregistrement.
-

2 Installation du lecteur de disque dur

Avant d'installer les lecteurs de disque dur, couper tout d'abord l'alimentation de cet enregistreur. Lorsque les lecteurs de disque dur doivent être remplacés, les procédures seront les mêmes que celles de l'installation. Lors de l'installation ou du remplacement des lecteurs de disque dur pour utiliser la lecture seulement (les lecteurs de disque dur qui sont anciennement utilisés pour l'enregistrement), effectuer le processus de liaison.

Important :

- Lors de la fixation des lecteurs de disque dur aux platines de fixation de lecteur de disque dur, ne pas confondre avec le sens d'orientation des connecteurs. (Ne pas installer les lecteurs de disque dur dans le sens opposé.)
- Au moment d'installer des lecteurs de disque dur, utiliser un tournevis actionné par faible couple ou un tournevis à couple pour serrer des vis avec le couple indiqué.
- Les lecteurs de disque dur sont des appareils de haute précision. Manipuler avec soin tout en gardant à l'esprit les points suivants.
 - Ne pas soumettre le lecteur de disque dur à des vibrations ou des chocs.
 - Avant de toucher le lecteur de disque dur, éliminer l'électricité statique accumulée en touchant un casier en acier, etc. Au moment de tenir le lecteur de disque dur, saisir les deux bords du lecteur de disque dur.
 - Ne pas toucher à la carte de circuits imprimés ou aux connecteurs pour éviter que le lecteur de disque dur ne soit endommagé par l'électricité statique.
- Prendre contact avec votre distributeur en ce qui concerne les lecteurs de disque dur qui fonctionnent sur l'enregistreur. Soyez conscient que toute opération exécutée avec un lecteur de disque dur autre que les modèles spécifiés ne peut être garantie en aucune circonstance.
- En utilisant plusieurs lecteurs de disque dur, utiliser le même modèle.
- Si différents modèles sont utilisés en même temps quand bien même leurs capacités sont identiques, la capacité disponible risque d'être quelque pour cent plus petite.

Remarque :

- On doit se procurer localement les lecteurs de disque dur. Prendre contact avec votre distributeur pour faire l'achat, installer et remplacer des lecteurs de disque dur.

Installer les lecteurs de disque dur

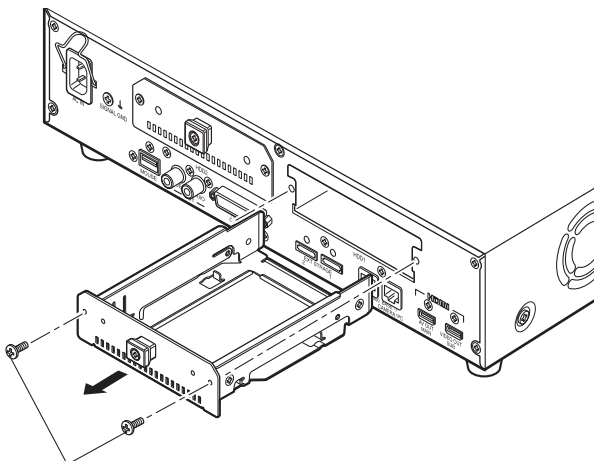
Installation ou remplacement des lecteurs de disque dur

Étape 1

Couper l'alimentation de l'enregistreur (☞ Page 26)

Étape 2

Retirer les vis de fixation de platine de fixation de lecteur de disque dur (2) sur les fentes de chargement de lecteur de l'enregistreur, et retirer le support de lecteur de disque dur.



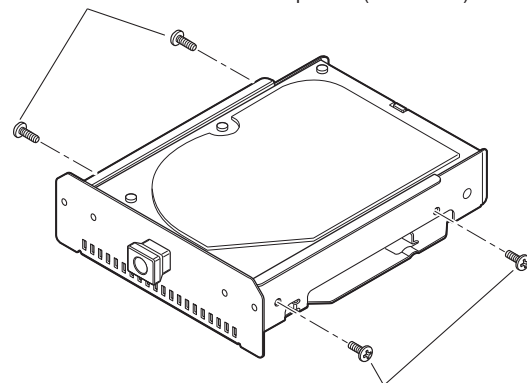
Vis de fixation de platine de fixation de lecteur de disque dur

Étape 3

Installer le lecteur de disque dur dans la platine de fixation de lecteur de disque dur en utilisant les 4 vis de fixation de lecteur de disque dur (accessoire).

Couple de serrage des vis : 0,49 N·m

Vis de fixation de lecteur de disque dur (accessoire)

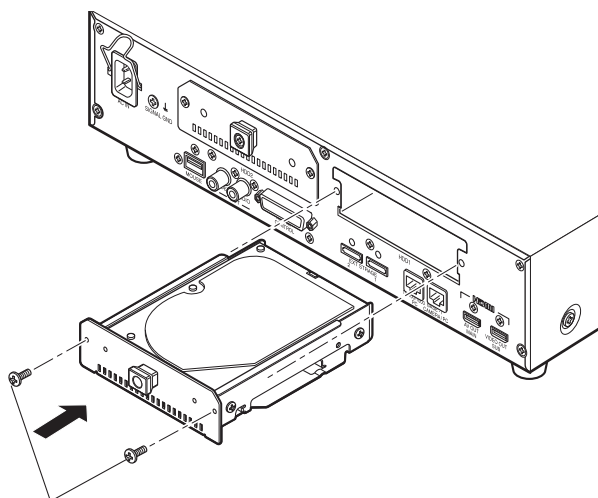


Vis de fixation de lecteur de disque dur (accessoire)

2 Installation du lecteur de disque dur (suite)

Étape 4

Insérer la platine de fixation de lecteur de disque dur avec le lecteur de disque dur au maximum dans la fente de chargement de lecteur de disque dur et fixer en plaçant la platine de fixation de lecteur de disque dur avec les vis de fixation retirées à l'étape 2.



Vis de fixation de platine de fixation de lecteur de disque dur

Étape 5

Mettre l'alimentation de l'enregistreur sous tension.

(☞ Page 25)

→ Un lecteur de disque dur neuf est formaté automatiquement.

Dès que le formatage est terminé, le lecteur de disque dur sera opérationnel.

Lorsque le lecteur de disque dur est anciennement utilisé pour l'enregistrement, exécuter le processus de liaison (☞ Manuel d'utilisation (PDF) indiqué à la page "Gestion lec. disque dur").

Le statut du lecteur de disque dur peut être vérifié sur le menu de configuration – à la page "Maintenance" – onglet "Information lecteur dis. dur". (☞ Manuel d'utilisation (PDF))

(Lorsque vous remplacez les lecteurs de disque dur)

Lorsque le remplacement d'un lecteur de disque dur par un autre doit être fait, il est nécessaire d'exécuter le processus de dépose. Dans ce cas, procéder comme suit.

Étape 1

Exécuter le processus de dépose du lecteur de disque dur.

(☞ Manuel d'utilisation (PDF))

Étape 2

Couper l'alimentation de l'enregistreur (☞ Page 26)

Étape 3

Retirer la platine de fixation de lecteur de disque dur du panneau arrière de l'enregistreur en se référant à l'étape 2 de "Installer les lecteurs de disque dur" (☞ Page 13).

Étape 4

Installer le lecteur de disque dur dans la platine de fixation de lecteur de disque dur en se référant à l'étape 3 de "Installer les lecteurs de disque dur" (☞ Page 13).

Étape 5

Introduire la platine de fixation de lecteur de disque dur avec le lecteur de disque dur dans la fente de chargement de lecteur de disque dur en se référant à l'étape 4 de "Installer les lecteurs de disque dur".

Étape 6

Mettre l'alimentation de l'enregistreur sous tension.

(☞ Page 25)

→ Un lecteur de disque dur neuf est formaté automatiquement.

Dès que le formatage est terminé, le lecteur de disque dur sera opérationnel.

Lorsque le lecteur de disque dur est anciennement utilisé pour l'enregistrement, exécuter le processus de liaison (☞ Manuel d'utilisation (PDF) indiqué à la page "Gestion lec. disque dur").

Le statut du lecteur de disque dur peut être vérifié sur le menu de configuration – à la page "Maintenance" – onglet "Information lecteur dis. dur". (☞ Manuel d'utilisation (PDF))

3 Installation en bâti

Installer l'enregistreur dans un bâti aux normes EIA de 19 pouces (profondeur : 550 mm ou plus).

Remarque :

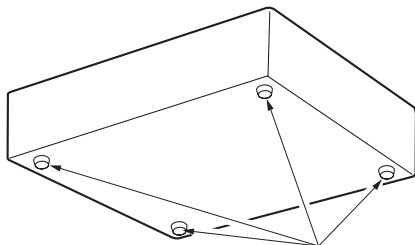
- Utiliser quatre vis de fixation M5 × 12 (à se procurer localement) pour installer l'enregistreur dans un bâti.
- L'illustration donnée sur cette page est schématique. Des détails de la forme ont été omis.

Procédure d'installation

Étape 1

Retirer les quatre pieds en caoutchouc de la base de l'enregistreur en utilisant un tournevis ordinaire.

Utiliser un tournevis pour retirer les vis maintenant les pieds en caoutchouc en place.



Retirer les pieds en caoutchouc

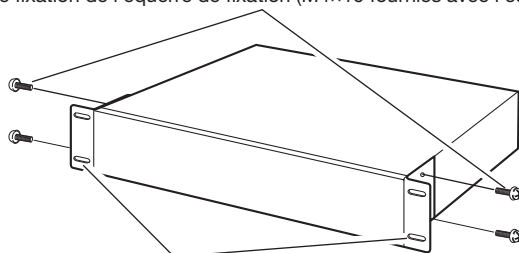
Étape 2

Installer les équerres de fixation fournies (WV-Q202 : option) des deux côtés de l'enregistreur et les bloquer avec les vis de fixation de l'équerre de fixation (fournies) (×6).

Les fixer solidement en utilisant les vis de fixation de l'équerre de fixation (fournies avec l'équerre de fixation) (×4).

Couple de serrage : 0,88 N·m ~ 1,08 N·m

Vis de fixation de l'équerre de fixation (M4×10 fournies avec l'équerre)



Équerres de fixation (option)

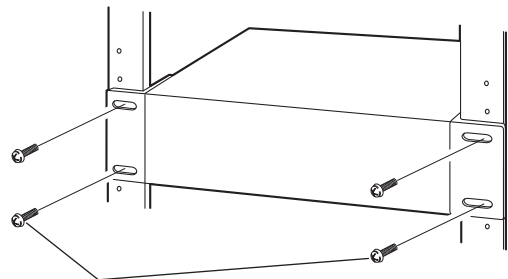
Remarque :

- Les équerres de fixation ont deux types de bouchons filetés pour régler la position de l'enregistreur sur la face avant. Les utiliser en fonction de l'installation.

Étape 3

Installer l'enregistreur dans le bâti en utilisant les quatre vis de fixation d'installation en bâti.

Bloquer à l'aide des vis de fixation d'installation en bâti (×4).
Couple de serrage : 2,0 N·m ~ 2,4 N·m



Vis de fixation d'équerre d'installation en bâti (M5 × 12, à se procurer localement)

Important :

- Au moment d'installer l'enregistreur en bâti, aménager un espace de 1U (44 mm) au-dessus et en-dessous de l'enregistreur afin de lui assurer la ventilation nécessaire.
- Faire toujours en sorte que la température interne du bâti soit inférieure à 45 °C.
- Il est recommandé d'installer des ventilateurs de refroidissement ou un équipement équivalent pour maintenir la température du bâti en dessous de +30 °C.
- Ne pas obturer les ouvertures ou les fentes de ventilation de manière à ne pas créer un état de surchauffe à l'enregistreur.

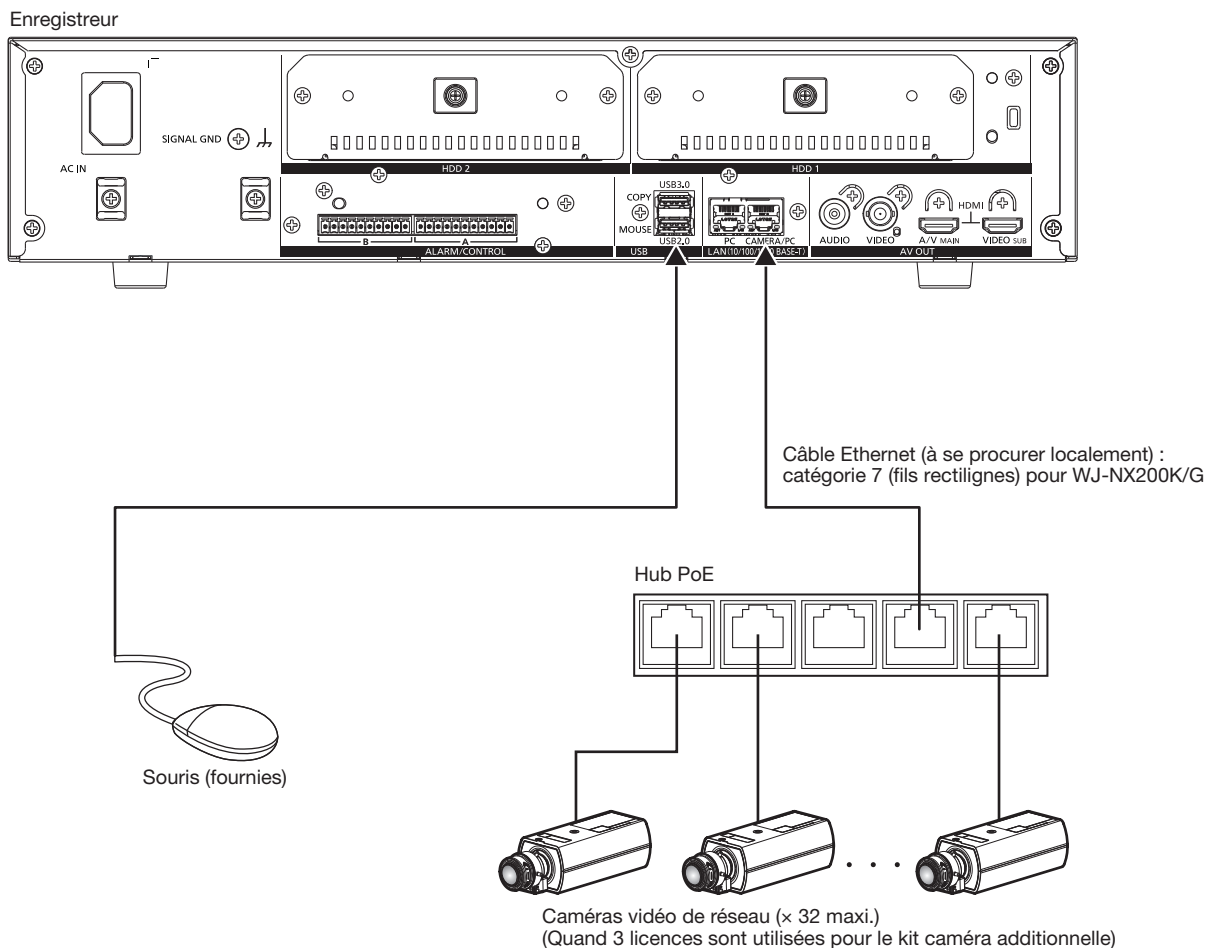
4 Branchements

Connexion des caméras vidéo et d'une souris

Il est possible de raccorder jusqu'à 32 caméras vidéo au port de caméra vidéo/ordinateur personnel de l'enregistreur par l'intermédiaire du hub PoE.

Utiliser un câble Ethernet (fils rectilignes) pour connecter l'enregistreur et le hub PoE.

Raccorder la souris fournie au port de connexion de souris implanté sur la face avant ou arrière de l'enregistreur.



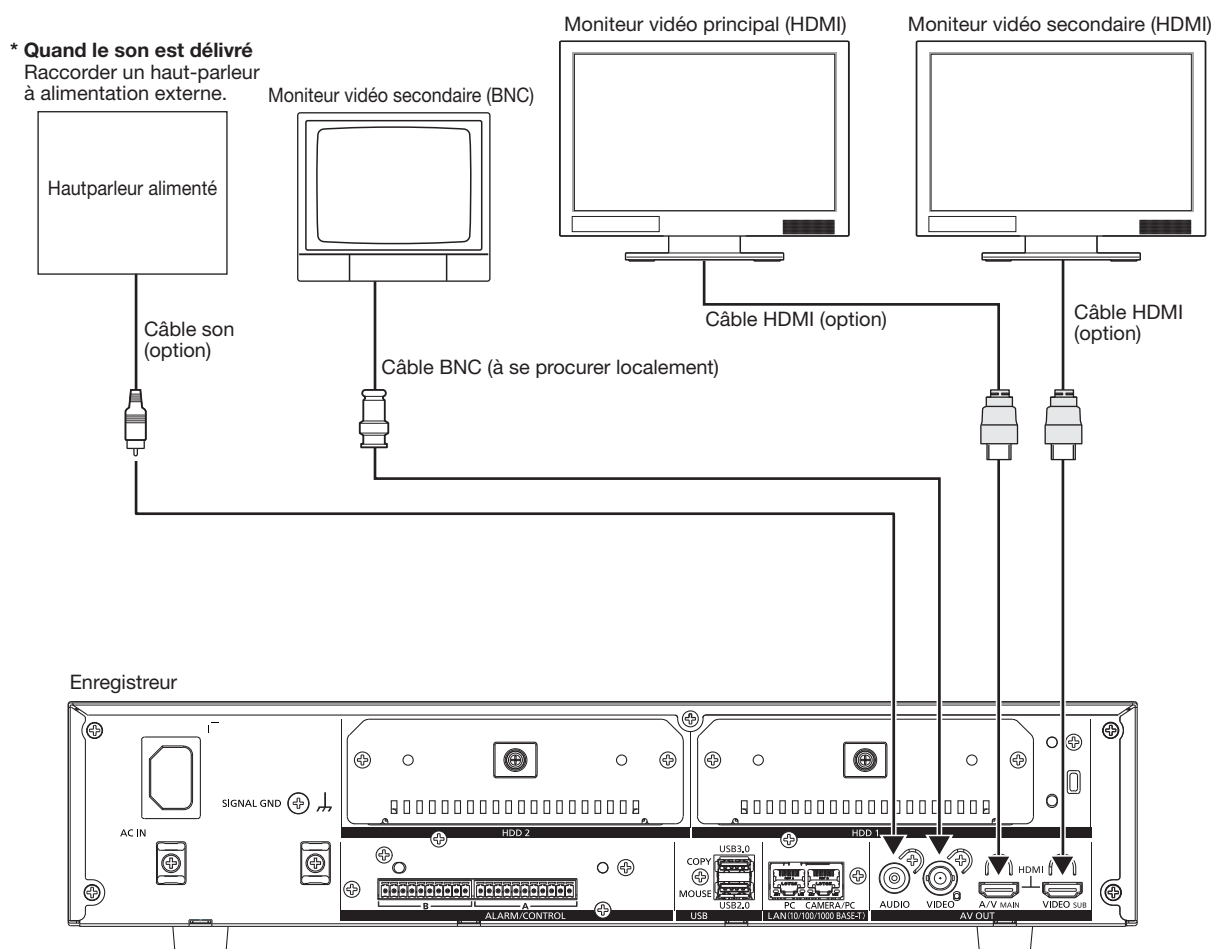
Remarque :

- Faire en sorte d'utiliser le réseau câblé pour connecter à l'enregistreur même pour les caméras vidéo équipés de la fonction de communication par réseau local sans fil.

4 Branchements (suite)

Connexion des moniteurs vidéo

Connecter un moniteur vidéo principal (appelé à être utilisé pour afficher des images d'observation directe, des images enregistrées ou le menu de configuration) et un moniteur vidéo secondaire (appelé à être utilisé pour afficher seulement des images d'observation directe) aux connecteurs HDMI (sortie vidéo/audio) en utilisant des câbles HDMI (option). Raccorder un moniteur vidéo secondaire (BNC) au connecteur de sortie vidéo en utilisant un câble BNC à l'aide d'un câble BNC (à se procurer localement).



Remarque :

- Utiliser un "Câble HDMI® haute vitesse". Lorsque le moniteur vidéo principal est utilisé en 4K/25P(30P), utilisez un câble HDMI compatible de 10,2 Go/s.
- Pour maintenir des performances stables sans détériorer la qualité des images, utiliser un câble HDMI dont la longueur est de 5 m ou moins.
- Le son sera délivré du moniteur vidéo lorsque le moniteur sera connecté à l'aide d'un câble HDMI.
- La même sortie son se produisant par le moniteur vidéo principal sera audible par le haut-parleur connecté à l'aide d'un câble son.
- Aucun son ne sera audible à partir du moniteur vidéo secondaire (HDMI) connecté à l'aide d'un câble HDMI.

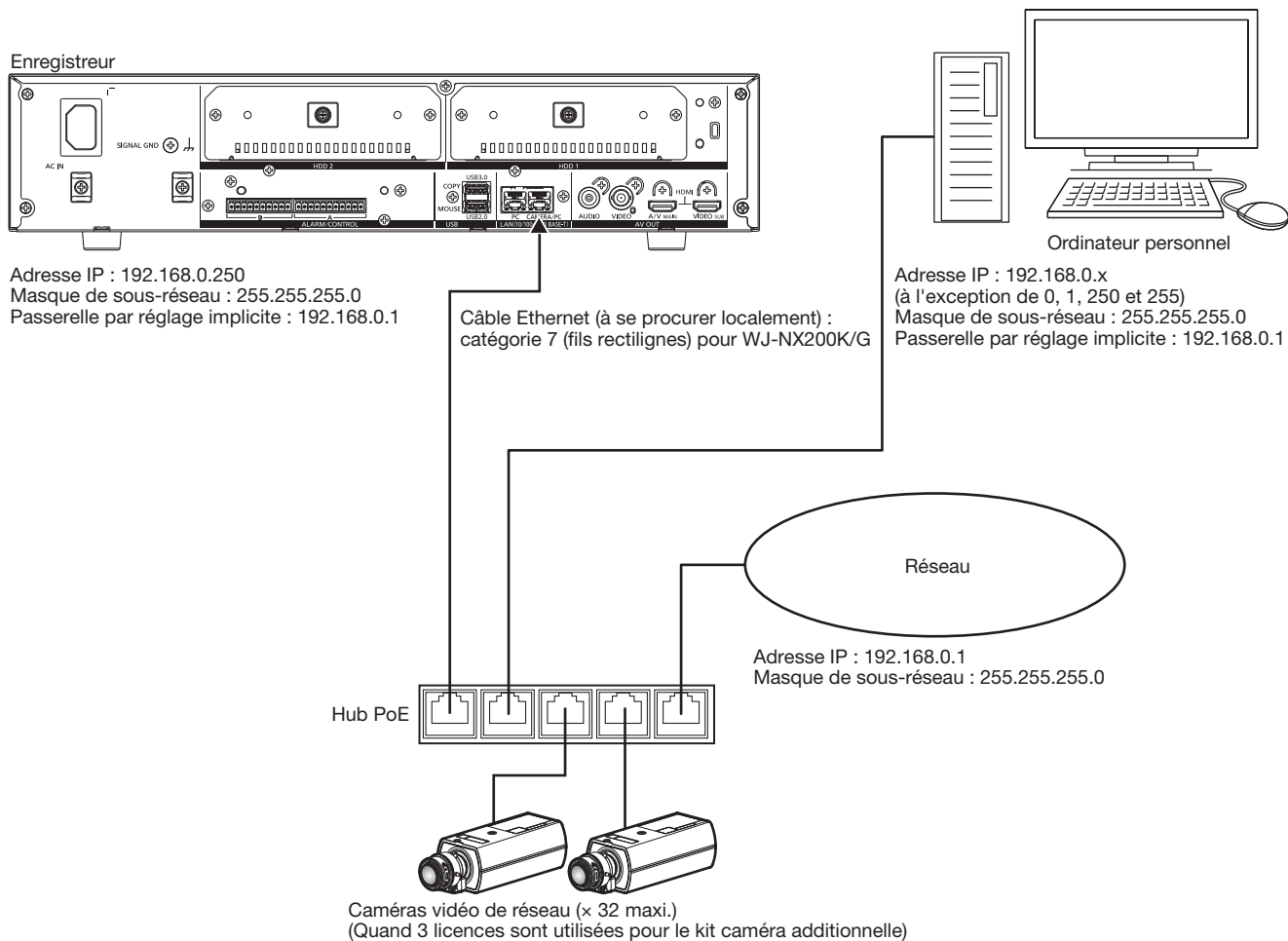
4 Branchements (suite)

Connexion d'un ordinateur personnel

Raccorder cet enregistreur avec un ordinateur personnel par l'intermédiaire d'un hub PoE.

Quand l'ordinateur personnel et la caméra vidéo sont sur le même réseau

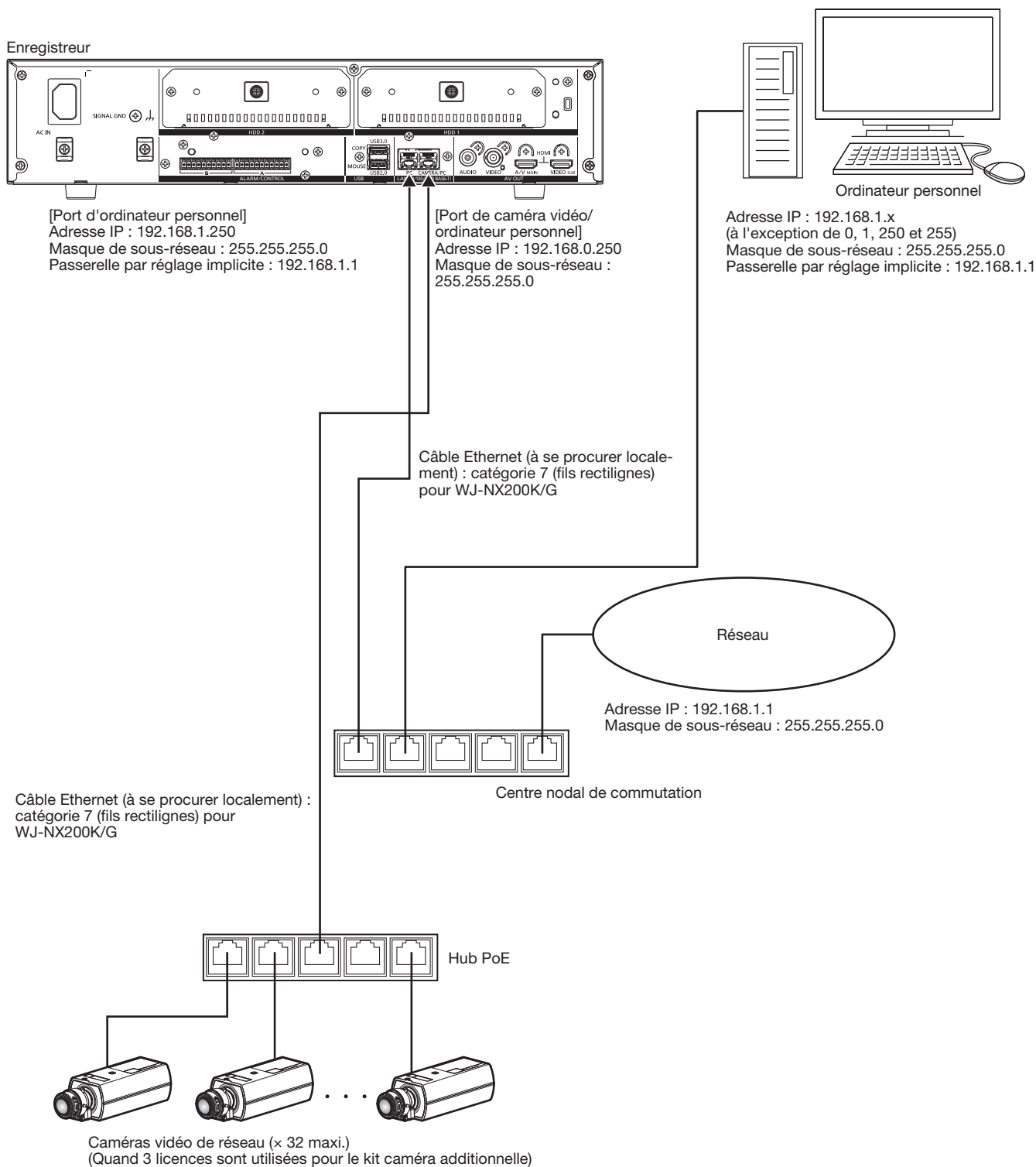
Lorsque l'ordinateur personnel et la caméra vidéo sont configurés sur le même réseau, connecter l'ordinateur personnel au port de caméra vidéo/ordinateur personnel par l'intermédiaire d'un hub PoE.



4 Branchements (suite)

Quand l'ordinateur personnel et la caméra vidéo sont sur des réseaux différents

Lorsque l'ordinateur personnel et la caméra vidéo sont configurés sur des réseaux différents, connecter l'ordinateur personnel au port d'ordinateur personnel par l'intermédiaire d'un centre nodal de commutation.



Remarque :

- Les caméras vidéo seront connectées au port de caméra vidéo/ordinateur personnel. Si la caméra vidéo est connectée au port d'ordinateur personnel, la caméra vidéo ne sera pas détectée automatiquement.

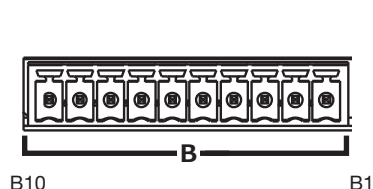
4 Branchements (suite)

Comment se servir des bornes du connecteur ALARM/CONTROL

Le connecteur ALARM/CONTROL situé sur la face arrière est utilisé pour relier un dispositif externe tel qu'un capteur qui délivre les signaux d'alarme ou lors de l'installation d'un dispositif d'alarme externe comme une sonnerie ou une lampe extérieure. Insérer le câble non armé dans la fiche de raccordement fournie, puis le raccorder au connecteur ALARM/CONTROL sur la face arrière.

* Le câble doit être de type simple ou torsadé d'un calibre de 26 à 16 AWG et d'une longueur exposée de 9 mm.

Connecteur D'ALARME/COMMANDE B

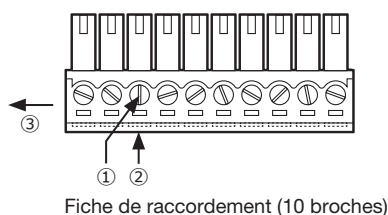


B10

B1

Prise de connecteur D'ALARME/
COMMANDE B

Connexions de câbles



Fiche de raccordement (10 broches)

- ① Desserrer la vis de la borne voulue sur la fiche de raccordement.
- ② Serrer la vis lorsque le câble est entièrement inséré dans le trou de la borne.
- ③ Monter la fiche de raccordement avec le câble branché sur la prise du connecteur ALARM/CONTROL sur la face arrière.

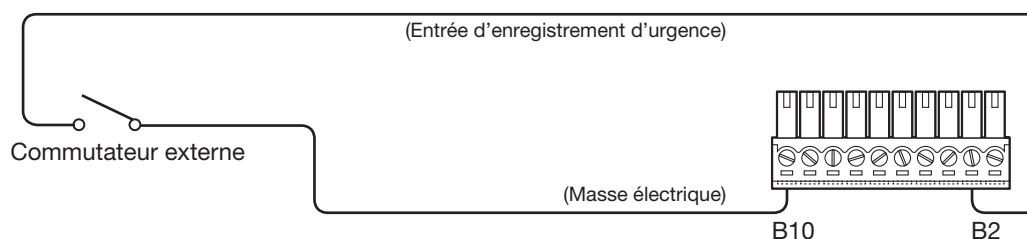
Configuration de broches

| No.de broche | Signal | Opération | Observations |
|--------------|---|--|--|
| B1 | Entrée de remise à zéro d'alarme | Annulation de l'affichage d'alarme | Entrée sans tension faisant contact +3,3 V à tirage vers le haut approx. 23 kΩ |
| B2 | Entrée d'enregistrement d'urgence | Entrée de signal de démarrage d'enregistrement d'urgence | |
| B3 | E/S de réglage horair | <p>Selon la puissance d'entrée de signal provenant d'un autre périphérique, l'heure de l'enregistreur sera réglée sur l'heure juste calculée en fonction de l'heure d'entrée</p> <p>De plus, le signal est délivré à l'heure de configuration de l'enregistreur et l'heure des autres périphériques est réglée sur l'heure de l'enregistreur</p> | <p>Entrée :</p> <p>Entrée sans tension faisant contact +3,3 V à tirage vers le haut approx. 23 kΩ</p> <p>Sortie :</p> <p>Sortie à collecteur ouvert 24 V de courant continu maximum, -200 mA maximum</p> |
| B4 | Sortie d'erreur de réseau | Un signal sera délivré dès détection d'un lien Ethernet déconnecté ou dès l'expiration IP du DHCP | Sortie à collecteur ouvert 24 V de courant continu maximum, -200 mA maximum |
| B5 | Sortie d'erreur de caméra vidéo | Sortie de signal après détection d'erreur de caméra vidéo | |
| B6 | Sortie d'erreur de lecteur de disque dur/Sortie d'erreur d'enregistrement | Sortie de signal après détection d'erreur de lecteur de disque dur ou erreur d'enregistrement sur ce produit | |
| B7 | Sortie d'erreur d'enregistreur | Sortie de signal après détection d'erreur d'enregistreur | |
| B8 | Sortie d'appariement de visage | Signal de sortie au moment d'un déclenchement d'alarme d'appariement de visage | |
| B9 | Sortie +5 V | Sortie +5 V | +5 V±0,5 V, 200 mA maximum |
| B10 | Masse électrique | | |

Exemple de connexion pour un enregistrement d'urgence

Quand un commutateur externe est activé, l'enregistrement d'urgence démarre.

La durée d'enregistrement et le taux d'enregistrement pour un enregistrement d'urgence peuvent varier en fonction des paramètres de "Enregistrement d'urgence" dans le menu de configuration. (Se référer au Manuel d'utilisation.)



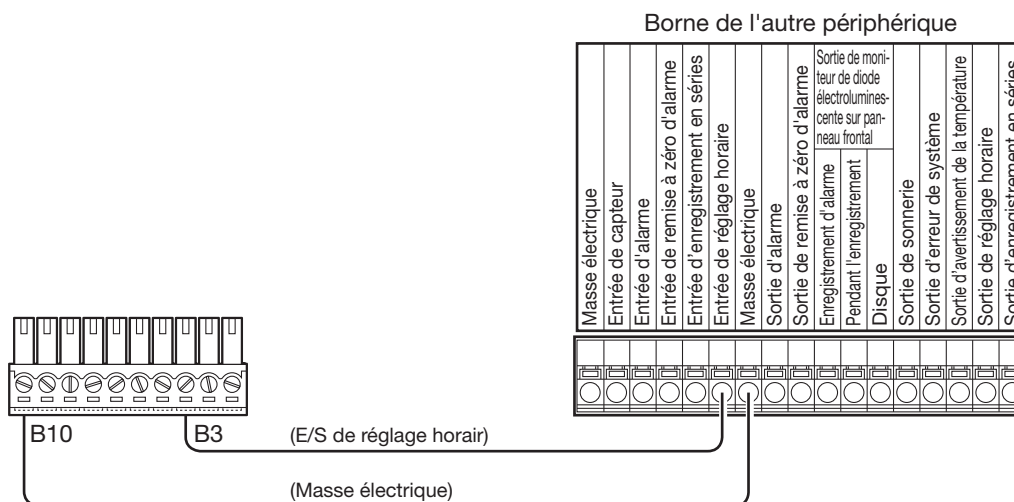
4 Branchements (suite)

Exemple de connexion 1 de fonction de réglage horaire automatique

Lorsque "Réglage horaire automatique" trouvé dans "Paramétrages de la date et de l'heure" sous "Date/Language" dans le menu de configuration est paramétré sur "Principal".

"Sortie de réglage horaire" est alors disponible et l'horloge de cet enregistreur peut être appliquée aux autres périphériques.

Le signal de sortie de réglage horaire sera appliqué à partir de la borne B3 à d'autres enregistreurs avec le paramétrage horaire de "Temps d'activation" de "Heure et date" de "Base" dans le menu de configuration.



Exemple de connexion 2 de fonction de réglage horaire automatique

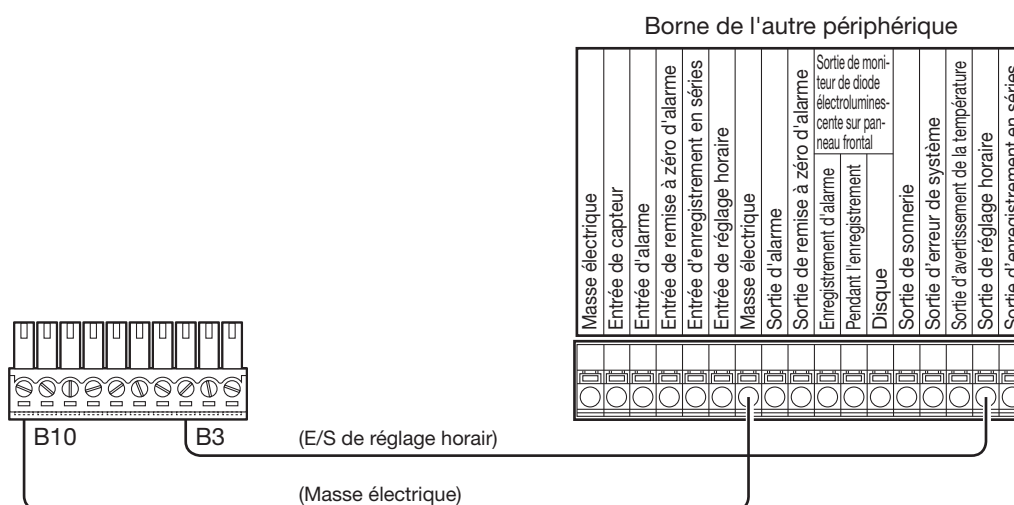
Lorsque "Réglage horaire automatique" trouvé dans "Paramétrages de la date et de l'heure" sous "Date/Language" dans le menu de configuration est paramétré sur "Asservi".

Quand un signal de sortie provenant de l'autre périphérique est appliqué à l'entrée/sortie de réglage horaire (borne B3) et que la différence horaire entre l'enregistreur et l'autre périphérique est de 29 minutes ou moins, l'horloge de l'enregistreur sera réglée sur l'heure réglée pour l'autre périphérique.

Quand un signal de sortie est appliqué à l'enregistreur 29 minutes avant/après l'heure, l'horloge de l'enregistreur sera réglée sur l'heure juste (nn:00:00). ("nn" est l'heure.)

Exemple :

- Le signal est appliqué à 2:50:00 pm → Réglé à 3:00:00 pm
- Entrée de signal appliquée à 15:28:45 → Réglé sur 15:00:00
- Le signal est appliqué à 15:29:30 → L'heure ne sera pas réglée.



Important :

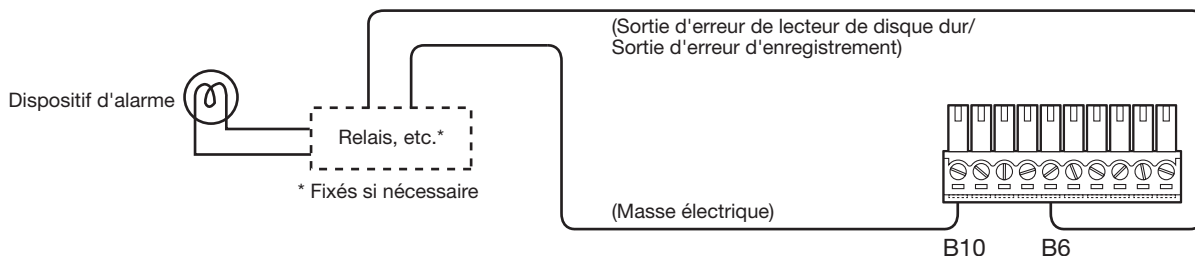
- Quand "Asservi" est sélectionné, l'horloge ne sera pas réglée pendant l'enregistrement d'événement ou l'enregistrement d'urgence.

4 Branchements (suite)

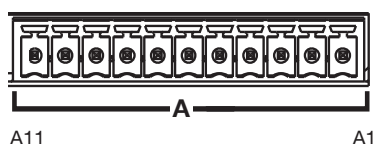
Exemple de connexion de sortie de commande

Quand un dispositif d'alarme telle qu'une sonnerie ou une lampe est raccordé, la sortie de signal issue des bornes B4~B7 peut être utilisée pour notifier l'état de retentissement de la sonnerie ou de l'éclairage de la lampe.

Voici un exemple de connexion avec sortie d'erreur de lecteur de disque dur/sortie d'erreur d'enregistrement (borne B6).



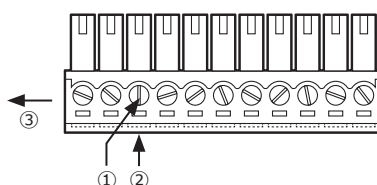
Connecteur D'ALARME/COMMANDE A



A11 A1

Prise de connecteur D'ALARME/COMMANDE A

Connexions de câbles



Fiche de raccordement (11 broches)

- ① Desserrer la vis de la borne voulue sur la fiche de raccordement.
- ② Serrer la vis lorsque le câble est entièrement inséré dans le trou de la borne.
- ③ Relier à la fiche de raccordement le câble branché sur la prise de la borne d'entrée d'alarme sur la face arrière.

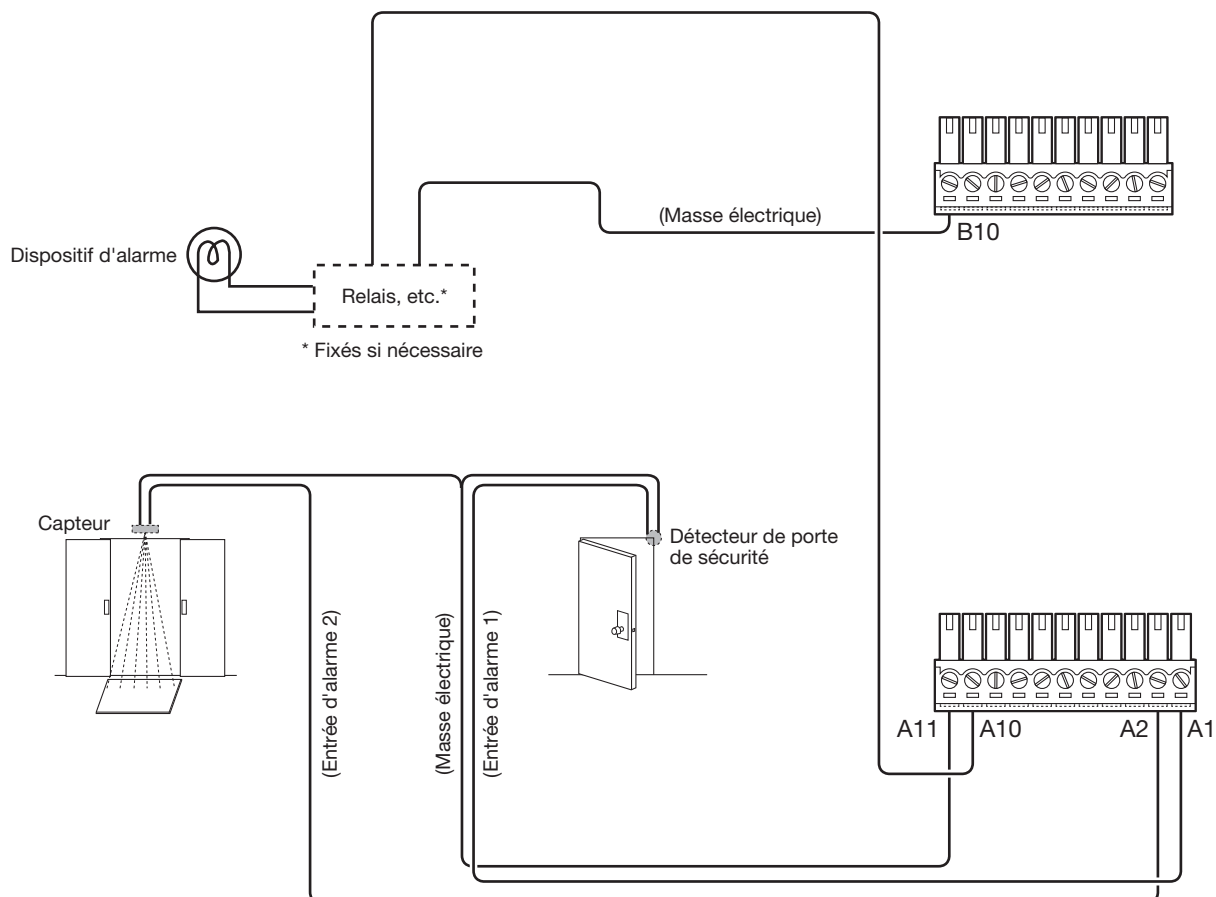
Configuration de broches

| No.de broche | Signal | Opération | Observations |
|--------------|-------------------|---|--|
| A1 | Entrée d'alarme 1 | Une action d'évènement sera exécutée conformément aux paramètres | Entrée sans tension faisant contact +3,3 V à tirage vers le haut approx. 23 kΩ |
| A2 | Entrée d'alarme 2 | | |
| A3 | Entrée d'alarme 3 | | |
| A4 | Entrée d'alarme 4 | | |
| A5 | Entrée d'alarme 5 | | |
| A6 | Entrée d'alarme 6 | | |
| A7 | Entrée d'alarme 7 | | |
| A8 | Entrée d'alarme 8 | | |
| A9 | Entrée d'alarme 9 | | |
| A10 | Sortie d'alarme | Le signal d'alarme sera appliqué lors de la survenance d'un évènement | Sortie à collecteur ouvert 24 V de courant continu maximum, -200 mA maximum |
| A11 | Masse électrique | | |

4 Branchements (suite)

Exemple de connexion d'alarme

Quand une sortie de signal provenant d'un autre périphérique est délivrée bornes d'entrée d'alarme 1 à 9 (n° de broches A1~A9), l'enregistrement ou une action d'alarme sera exécutée suivant les paramétrages. Lorsqu'un dispositif d'alarme tel qu'une sonnerie, une lampe, etc., est installé à l'extérieur, les connecter aux bornes de sortie d'alarme (broche numéro A10).



4 Branchements (suite)

Temporisation et polarités du connecteur ALARM/CONTROL

| Nom de borne | Temps actif | Observations |
|---|--|----------------------------------|
| Entrée d'alarme | 100 ms ou plus | N.O. : L actif N.O. : H actif |
| Entrée de remise à zéro d'alarme | 100 ms ou plus | L actif |
| Entrée d'enregistrement d'urgence | 100 ms ou plus | L actif |
| Sortie d'erreur de réseau | Lors d'une occurrence d'erreur jusqu'à la période sélectionnée se soit écoulée pour la "Durée de sortie d'erreur"** | L actif |
| Sortie d'erreur de lecteur de disque dur/Sortie d'erreur d'enregistrement | Lors d'une occurrence d'erreur jusqu'à la période sélectionnée se soit écoulée pour la "Durée de sortie d'erreur"** | L actif |
| Sortie d'erreur de caméra vidéo | Lors d'une occurrence d'erreur jusqu'à la période sélectionnée se soit écoulée pour la "Durée de sortie d'erreur"** ou la remise à l'état initial de la caméra vidéo | L actif |
| Sortie d'erreur d'enregistreur | Lors d'une occurrence d'erreur jusqu'à la période sélectionnée se soit écoulée pour la "Durée de sortie d'erreur"** | L actif |
| Sortie d'alarme | Le temps paramétré dans le menu de configuration | L actif |
| E/S de réglage horair | Entrée : 100 ms ou plus Sortie : Le temps paramétré dans le menu de configuration | Entrée/Sortie : L actif |

* La durée de sortie d'erreur est configurée dans le menu "Configuration avancée" – à la page "Maintenance" - "Gestion de système" du menu de configuration. (☞ Manuel d'utilisation (PDF))

Remarque :

- Pendant le "L actif (actif bas)", la logique sera mise en application quand le niveau de tension du signal est bas.
 - Pendant le "H actif (actif haut)", la logique sera mise en application quand le niveau de tension du signal est élevé.
-

5 Mettre les dispositifs sous tension

Mettre l'alimentation de l'enregistreur sous tension

Mettre l'alimentation de l'enregistreur sous tension. Lorsque l'enregistreur est utilisé pour la première fois, enregistrer la licence pour l'enregistreur. (Page 27)

Étape 1

Raccorder le cordon d'alimentation fourni à la prise d'entrée de cordon d'alimentation sur la face arrière de l'enregistreur et introduire la prise d'alimentation dans une prise de sortie secteur dont la puissance de sortie nominale est comme suit.

WJ-NX200K/G : 220 V - 240 V c.a., 50 Hz/60 Hz

→ Le témoin [OPERATE] situé sur la face avant de l'enregistreur s'allume, la vérification du système commence et les lecteurs de disque dur démarrent et la fenêtre de démarrage sera affichée sur le moniteur vidéo principal.

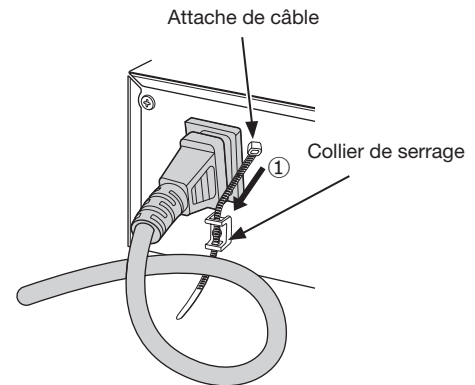


Important :

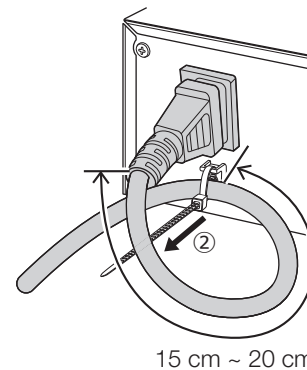
- Ne jamais couper l'alimentation de l'enregistreur pendant le démarrage.
- Insérez complètement la prise du cordon d'alimentation dans la borne d'alimentation afin qu'elle ne se desserre pas ou ne se détache pas.
- Fixez fermement la prise du cordon d'alimentation à 15 cm à 20 cm de la fiche à l'aide de la prise du cordon d'alimentation fournie pour empêcher que le câble ne se débranche.

Comment empêcher la déconnexion du cordon d'alimentation

Fixer un espace de 15 cm à 20 cm à partir du connecteur de cordon d'alimentation en passant l'attache de câble relié dans le collier de serrage.



- ① Faire passer l'attache de câble (fournie) dans le collier de serrage.



- ② Serrez la prise du cordon d'alimentation à 15 cm à 20 cm du connecteur et fixez-la au collier de serrage. Couper la partie superflue du câble d'attache au besoin.

5 Mettre les dispositifs sous tension (suite)

Étape 2

La fenêtre d'enregistrement d'administrateur est affichée sur le moniteur vidéo principal.

Saisir un nom d'administrateur, un mot de passe et une confirmation de mot de passe en suivant les instructions affichées à l'écran, puis cliquer sur [Register]. Cliquer sur [OK] à l'écran de confirmation affiché permet de terminer l'enregistrement d'administration.

Important :

- Changer de mot de passe régulièrement.

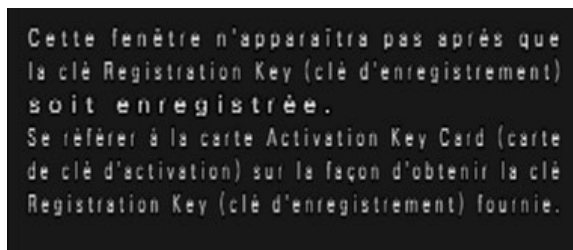
Précautions de stockage du nom d'administrateur et du mot de passe

Si vous oubliez de définir un nom d'administrateur et un mot de passe, il vous faudra initialiser* l'enregistreur. Après initialisation de l'enregistreur, tous les paramètres sont supprimés. Conserver les informations sur le nom d'administrateur et le mot de passe dans un lieu sûr, auquel nul autre que vous ne peut accéder.

* Contacter votre vendeur pour l'initialisation.

Étape 3

Si la licence pour l'enregistreur n'a pas encore été enregistrée, le message vous demandant d'enregistrer la "Registration Key (clé d'enregistrement)" sera affiché après achèvement de la vérification du système et de l'enregistrement de l'administrateur.



Si la "Registration Key (clé d'enregistrement)" pour l'enregistreur n'a pas encore été enregistrée, enregistrer la "Registration Key (clé d'enregistrement)" en suivant les procédures indiquées à la page 27.

Remarque :

- Si la "Registration Key (clé d'enregistrement)" pour l'enregistreur est enregistrée une fois, le message vous demandant d'enregistrer la "Registration Key (clé d'enregistrement)" ne sera pas affiché la prochaine fois.

(Quand l'alimentation de l'enregistreur est coupée)

Suivre la procédure indiquée ci-dessous pour couper l'alimentation.

Étape 1

Pendant l'enregistrement, réglez le "Mode d'enregistrement" sur "Off" dans la [Configuration avancée] sous "REC et événement" sous [Configuration de base] du menu de configuration pour arrêter tous les enregistrements.

(☞ Manuel d'utilisation (PDF))

Important :

- Retirer la prise d'alimentation de la prise de sortie secteur si l'enregistreur est appelé à ne pas être utilisé pendant une longue période de temps.

Remarque :

- S'assurer d'effectuer l'opération pour commencer l'enregistrement (sélectionner "On" pour "Mode d'enregistrement") après la remise sous tension de l'enregistreur.

Étape 2

Débrancher la prise d'alimentation de la sortie d'alimentation après avoir vérifié que le témoin [REC] est éteint.

→ Le témoin [OPERATE] situé sur la face avant de l'enregistreur s'éteint.

6 Enregistrer la licence (Clé d'enregistrement)

Lorsque l'enregistreur est utilisé pour la première fois à l'aide de la fonction sécurisée, ou en augmentant le nombre de caméras vidéo à connecter, il est nécessaire d'enregistrer la licence de l'enregistreur (Registration Key (clé d'enregistrement)).

Important :

- Dans les cas suivants, l'enregistreur doit être redémarré en cliquant sur le bouton [Redémarrer]. La licence ne sera pas activée tant que l'enregistreur ne sera pas redémarré.
 - Lorsque la Registration Key (clé d'enregistrement) de l'enregistreur est enregistrée
 - Quand la licence du kit caméra supplémentaire ou le kit additionnel business intelligence est ajouté
 - Les caméras vidéo ajoutées seront enregistrées sur "Démarrage aisé" (☞ Page 29) ou sur l'onglet "Enregistrement de caméra vidéo".
- Chaque valeur de paramétrage est la valeur par défaut. Configurer chacun des paramètres en fonction de vos besoins.

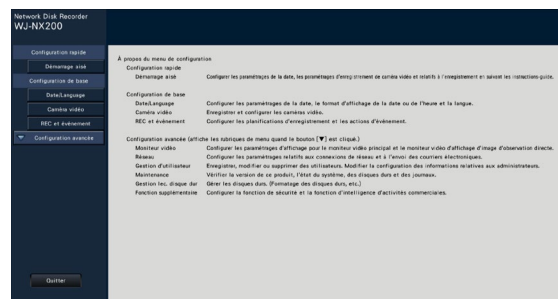
Étape 1

Se procurer "Registration Key (clé d'enregistrement)" pour l'enregistreur en suivant les instructions indiquées sur "Activation Key Card (carte de clé d'activation)".

Pour utiliser la fonction supplémentaire, obtenir la "Registration Key (clé d'enregistrement)" de chaque licence supplémentaire en fonction du kit additionnel approprié (option).

Se référer à "Activation Key Card (carte de clé d'activation)" pour obtenir de plus amples renseignements.

→ Le menu de configuration sera affiché.



Étape 2

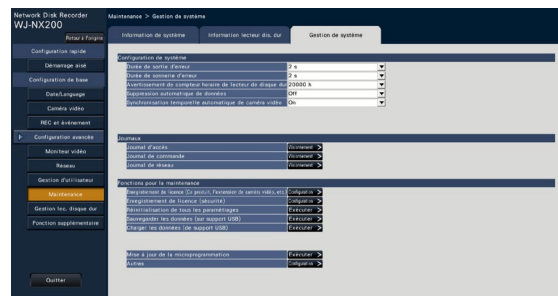
Démarrer l'enregistreur. (☞ Page 25)

→ Dès que la vérification du système est terminée, l'écran opérationnel apparaîtra sur le moniteur vidéo principal.

Étape 4

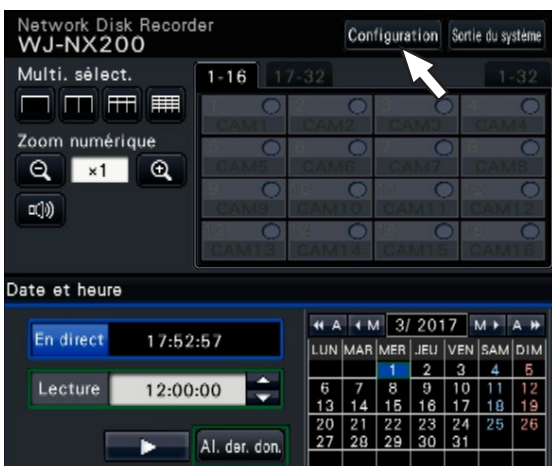
Cliquer [Configuration avancée] - [Maintenance] - à l'onglet [Gestion de système] du menu de configuration.

→ La page "Gestion de système" sera affichée.



Étape 3

Cliquer le bouton [Configuration].

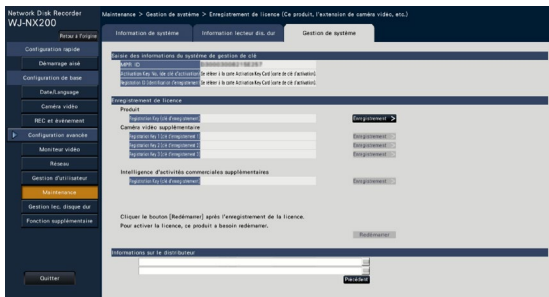


6 Enregistrer la licence (Clé d'enregistrement) (suite)

Étape 5

Cliquer le bouton [Configuration >] de [Enregistrement de licence (Ce produit, l'extension de caméra vidéo, etc.)].

→ La fenêtre d'enregistrement sera affichée.



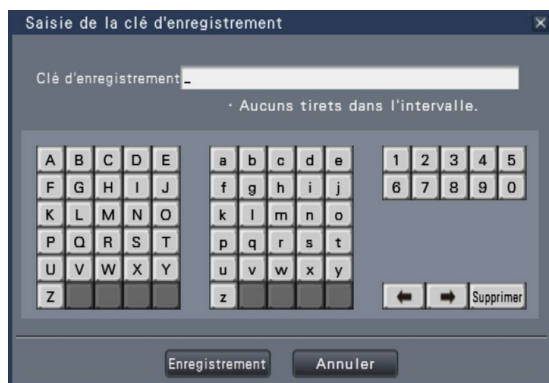
Étape 6

Cliquer le bouton [Enregistrement >] de "Produit" - "Registration Key (clé d'enregistrement)".

→ La fenêtre "Saisie de la clé d'enregistrement" sera affichée.

Étape 7

Saisir "Registration Key (clé d'enregistrement)" pour l'enregistreur dans le champ "Clé d'enregistrement" en utilisant le clavier affiché sur l'écran, puis cliquer sur le bouton [Enregistrement].



→ La fenêtre "Saisie de la clé d'enregistrement" revient à la fenêtre d'enregistrement.

Remarque :

- Quand un message d'erreur s'affiche, saisir encore une fois "Registration Key (clé d'enregistrement)" effective dans le champ de saisie.

Étape 8

Pour augmenter le nombre de caméras vidéo connectées, saisir la clé d'enregistrement de la licence de caméra vidéo supplémentaire obtenue à l'étape 1 dans les champs "Registration Key (clé d'enregistrement) 1-3" sous "Caméra vidéo supplémentaire" à la page "Enregistrement de licence" affichée à l'étape 5.

Pour utiliser la fonction d'activités commerciales intelligentes, saisir la "Registration Key (clé d'enregistrement)" suivant les instructions de "Comment enregistrer la licence" dans le manuel d'utilisation du kit additionnel business intelligence.

Pour utiliser la fonction sécurisée, cliquez sur le bouton [Configuration >] de [Enregistrement de licence (Sécurité)] sous l'écran de gestion du système présenté à l'étape 4, puis saisissez la clé d'enregistrement de la licence de communication sécurisée obtenue à l'étape 1 dans les champs "Registration Key (clé d'enregistrement) 1-32" sous "Communication sécurisée" sur la page "Enregistrement de licence".

Les opérations à effectuer sont les mêmes que celles indiquées aux étapes 6 et 7.

Remarque :

- Enregistrer la clé d'enregistrement en premier lieu pour l'enregistreur, et ensuite pour les licences supplémentaires.

Étape 9

Cliquer sur le bouton [Redémarrer] de la fenêtre d'enregistrement pour enregistrer la licence.

→ L'enregistreur redémarrera et chaque licence deviendra effective.

7 Configurer les paramètres minimum [Démarrage aisé]

Les paramètres minimum requis pour utiliser l'enregistreur, telles que la date et l'heure, l'enregistrement de caméra vidéo, l'enregistrement, peuvent être configuré dans le menu de configuration - menu "Configuration rapide" - "Démarrage aisé". Configurer tout d'abord les paramètres minimum à la page "Démarrage aisé", puis pour configurer des paramètres plus avancés, aller à chaque page de configuration.

Paramétrages disponibles sur "Démarrage aisé"

- Date et heure de l'enregistreur
- Enregistrement de caméra vidéo
- * Les autres paramètres resteront sur la valeur par défaut ou seront conformes aux paramètres de caméra vidéo.
- * Pour appliquer une fréquence de trame de 25, 50 ou 60 ips pour l'enregistrement, effectuer la configuration dans les paramètres d'enregistrement avancés (pour chaque caméra) à l'onglet "Configuration d'enregistrement" sous "REC et événement" de la partie "Configuration de base", mais pas sous Démarrage aisé.
- * Pour remettre l'heure à l'état initial, ne pas utiliser "Démarrage aisé" et aller au menu "Configuration de base" – page "Date/Language"
- Changement d'ordre des numéros de caméra vidéo enregistrée
- Débit d'image, qualité d'image et audio d'enregistrement

Étape 1

Cliquer sur le bouton [Démarrage aisé] sur l'écran d'ouverture du menu de configuration.

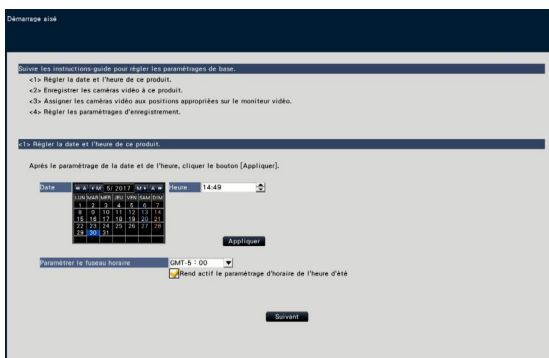
Pour savoir comment afficher le menu de configuration, se référer à "Opération de base", (☞ Page 7).



→ Le menu de configuration pour la date et l'heure sera affiché.

Étape 2

Régler la date et l'heure.



[Date]

Régler la date actuelle. Sélectionner l'année et le mois à l'aide des boutons du calendrier et cliquer sur la date.

Bouton [<<A]/[A>>] : Sélectionne l'année précédente ou l'année suivante.

Bouton [<M]/[M>] : Sélectionne le mois précédent ou le mois suivant.

[Heure]

Paramétrer l'heure actuelle.

Étape 3

Cliquer le bouton [Appliquer] après avoir fait le paramétrage de la date et de l'heure.

→ Les secondes seront paramétrées sur "00".

[Paramétrer le fuseau horaire]

Sélectionner votre fuseau horaire.

GMT-12:00 - GMT+13:00

Réglage implicite : GMT

Le fait de cocher la case à cocher pour [Rend actif le paramétrage d'horaire de l'heure d'été] activera le paramétrage d'horaire de l'heure d'été.

Étape 4

Cliquer le bouton [Suivant].

→ Ouvre la fenêtre d'enregistrement de caméra vidéo.

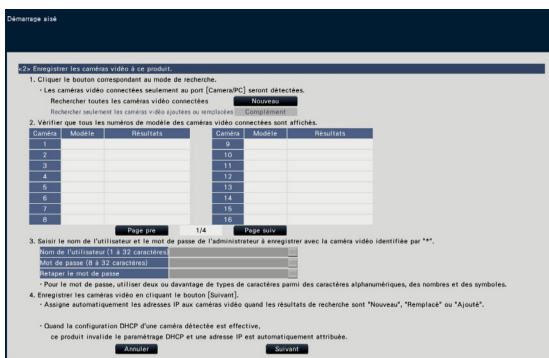
Remarque :

- Pour employer l'adresse IP actuelle des caméras vidéo connectées, se référer à "Détecter les caméras vidéo aux fins d'enregistrement [Détecter des caméras vidéo]" (☞ Manuel d'utilisation (PDF)) au lieu de la section "Démarrage aisé".
- Avant d'exécuter les paramètres, enregistrer les caméras vidéo au réseau. Seules les caméras vidéo ajoutées par l'enregistrement de la licence seront détectées quand bien même un plus grand nombre de caméras vidéo que le numéro de la licence enregistrée soient connectées. Il est recommandé de déconnecter les caméras vidéo inutiles.
- Les caméras vidéo seront connectées au port de caméra vidéo/ordinateur personnel. Les caméras vidéo ne seront pas détectées si elles sont connectées au port d'ordinateur personnel.

7 Configurer les paramètres minimum [Démarrage aisé] (suite)

Étape 5

Enregistrer les caméras vidéo connectées à l'enregistreur.



Bouton [Nouveau]

Il convient de l'utiliser généralement sans caméra enregistrée dans l'enregistreur.

Détecte toutes les caméras vidéo connectées.

Les modèles et les résultats des caméras vidéo détectées seront affichés.

S'assurer que les numéros de modèle de toutes les caméras vidéo connectées sont affichés.

Bouton [Complément]

Utilisez-le habituellement lorsque des caméras vidéo sont ajoutées ou remplacées pendant le fonctionnement.

Détecte seulement les caméras vidéo ajoutées ou remplacées.

Les modèles et les résultats des caméras vidéo détectées seront affichés.

S'assurer que les numéros de modèle de toutes les caméras vidéo ajoutées ou remplacées sont affichés.

Important :

- Lorsque les caméras vidéo sont en cours d'utilisation, le système peut réécrire les informations enregistrées et assigner de nouvelles adresses IP à toutes les caméras vidéo connectées (y compris les caméras vidéo actuellement opérationnelles) en cliquant sur le bouton [Nouveau].
- Les caméras vidéo nouvellement ajoutées après l'opération de démarrage seront enregistrées dans les paramètres par défaut. Pour conformer les paramètres à ceux des caméras vidéo enregistrées, exécuter les paramètres des caméras vidéo ajoutées.
- Pour l'encodeur vidéo (WJ-GXE500), seule la caméra vidéo connectée à CH1 sera détectée. Il est nécessaire d'enregistrer les canaux CH2 à CH4 à partir du menu de configuration.

[Caméra]

Une fois la licence enregistrée (Page 27), 9, 16, 24 ou 32 caméras vidéo peuvent être connectées.

[Modèle]

Quand nos caméras vidéo sont utilisées, les numéros de modèle s'affichent.

[Résultats]

Nouveau : S'affiche lorsque la caméra vidéo est nouvellement connectée à l'enregistreur.

Remplacé : S'affiche lorsque la caméra vidéo a été remplacée par une autre.

Ajouté : S'affiche lorsque la connexion de caméra vidéo est ajoutée à l'enregistreur.

Enregistré : S'affiche lorsque la caméra vidéo a déjà été enregistrée.

Perdu : S'affiche lorsque la caméra vidéo n'est pas détectée.

Espace vide : Aucune caméra vidéo n'est détectée.

* : Administrateur non enregistré

Remarque :

- Si "Perdu" est affiché ou si la colonne reste vide, vérifier si l'alimentation de la caméra vidéo est rétablie, puis s'assurer que les câbles sont correctement raccordés.

Étape 6

Saisir un nom d'utilisateur et un mot de passe à enregistrer pour une caméra vidéo avec "*" dans les résultats.

Étape 7

Cliquer le bouton [Suivant].

→ L'adresse IP est attribuée aux caméras vidéo nouvellement connectées, remplacées ou ajoutées et les images de la caméra vidéo seront affichées sur l'écran opérationnel.

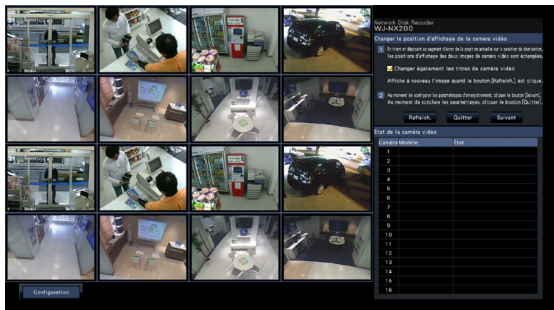
Remarque :

- Sur "Démarrage aisé", il est impossible d'enregistrer la caméra vidéo dans un réseau différent par l'intermédiaire du même routeur.
- Pour renforcer la sécurité, le changement d'adresse IP de la caméra vidéo deviendra impossible après que 20 minutes se soient écoulées suite à la mise sous tension de la caméra vidéo. Exécuter la détection de la caméra vidéo en moins de 20 minutes ou bien couper l'alimentation de la caméra vidéo puis la rétablir si plus de 20 minutes se sont écoulées. Pour obtenir de plus amples informations, se référer au manuel d'utilisation de la caméra vidéo.
Si 20 minutes se sont écoulées après la mise sous tension de la caméra vidéo, "ONVIF" risque d'être détecté suivant les modèles de nos caméras vidéo. En pareil cas, couper l'alimentation de la caméra vidéo et la rétablir pour exécuter la détection de caméra vidéo.
- Quand "Activé" est sélectionné pour le paramétrage "DHCP" des caméras vidéo détectées, l'enregistreur change en priorité le paramétrage sur "Arrêt" pour attribuer les adresses IP automatiquement.
- Lorsque le bouton [Annuler] est cliqué, l'écran d'ouverture de "Démarrage aisé" (le menu permettant de régler la date et l'heure) sans appliquer le résultat de détection de caméra vidéo sera affiché.

7 Configurer les paramètres minimum [Démarrage aisé] (suite)

Étape 8

Lorsqu'on souhaite changer les numéros des caméras vidéo enregistrées, il est possible de changer l'ordre des numéros des caméras vidéo.



Les images provenant des caméras vidéo seront affichées sur le moniteur vidéo à partir du coin supérieur gauche vers le coin droit dans l'ordre des numéros de caméra vidéo (1, 2 ... 16). (Lorsque la configuration de la caméra vidéo est définie sur une valeur inférieure ou égale à 16, les images s'affichent sur l'écran de 16 po. Si elle est définie sur 32, les images s'affichent sur deux écrans de 16 po.)

Pour échanger les numéros de caméra vidéo, faire glisser l'image de la caméra vidéo à déplacer avec la souris et la déplacer sur la position désirée.

Si les titres de caméra vidéo doivent être également interchangés, cocher la case à cocher "Changer également les titres de caméra vidéo".

[État de la caméra vidéo]

Les numéros de modèle et les états de chaque caméra vidéo seront affichés sous la forme d'une liste.

Affichage d'image : Affiche les images de la caméra vidéo en utilisant l'adresse IP qui est nouvellement attribuée ou qui a déjà été enregistrée.

Changement d'adresse IP : Les images sont obtenues à partir de la caméra vidéo dont l'adresse IP a été changée.

Indétectable : Il est impossible d'obtenir les images de la caméra vidéo.

Erreur d'authentification : Échec d'authentification pour afficher les images provenant de la caméra vidéo.

Important :

- Si "Indétectable" est affiché, vérifier les connexions de la caméra vidéo et refaire une tentative d'enregistrement de la caméra vidéo.
- Si "Erreur d'authentification" est affiché, initialiser la caméra vidéo et recommencer l'enregistrement de la caméra vidéo en se référant à l'instruction de commande de la caméra vidéo.
- Si la caméra vidéo enregistrée n'est pas correctement détectée ou si l'on souhaite modifier les paramètres de la caméra vidéo, modifier les renseignements enregistrés dans le menu "Configuration de base" – page "Caméra vidéo" – onglet "Enregistrement de caméra vidéo". (Manuel d'utilisation (PDF))

Bouton [Rafraîch.]

Obtenir l'image de caméra vidéo la plus récente après avoir échangé des caméras vidéo.

Bouton [Quitter]

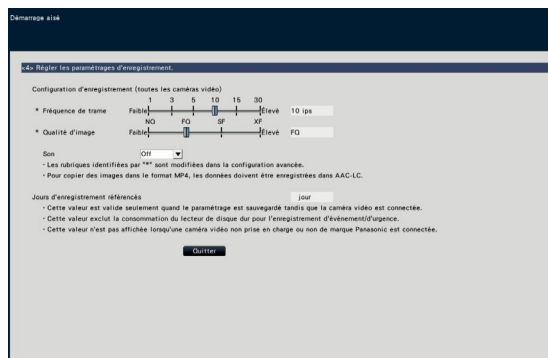
Quitte le menu de configuration et retourne à l'écran d'ouverture du menu de configuration.

Bouton [Suivant]

Procède aux paramétrages pour l'enregistrement.

Étape 9

Exécuter les paramétrages pour l'enregistrement. Si les paramétrages sont exécutés sur "Démarrage aisé", les paramétrages seront appliqués à toutes les caméras vidéo.



[Fréquence de trame]

Sélectionner le débit d'image pour l'enregistrement.

1 ips/ 3 ips/ 5 ips/ 10 ips/ 15 ips/ 30 ips

Réglage implicite : 10 ips

Important :

- Pour appliquer 60 ips, faire la configuration sur [Avancé >] de "Configuration d'enregistrement (toutes les caméras vidéo)" sur l'onglet "Configuration d'enregistrement" sous "REC et événement" de "Configuration de base".
- Pour une caméra vidéo dont la méthode de compression est [MJPEG], "10 ips / 15 ips / 30 ips" ne peut pas être sélectionné.
- Si une caméra vidéo dont la méthode de compression est [MJPEG] est incluse, la caméra vidéo [MJPEG] est réglée sur 5 ips même si "10 ips / 15 ips / 30 ips" est réglé par la barre de défilement du paramètre de la fréquence de trame. Vous pouvez confirmer les valeurs de paramétrage actuelles à l'aide de [Avancé >] dans Configuration d'enregistrement (toutes les caméras vidéo).

7 Configurer les paramètres minimum [Démarrage aisé] (suite)

[Qualité d'image]

Sélectionne la qualité d'image pour les images enregistrées.

NQ (Normal) : Qualité standard

FQ (Fine) : Qualité supérieure

SF (Super Fine) : Qualité super détaillée

XF (Extra Fine) : Qualité ultra-détaillée

Réglage implicite : FQ

Important :

- Pour une caméra vidéo dont la méthode de compression est [MJPEG], "XF" ne peut pas être défini.
- Si une caméra vidéo dont la méthode de compression est [MJPEG] est incluse, la caméra vidéo [MJPEG] est réglée sur "SF" même si "XF" est réglé par la barre le paramètre de qualité d'image de la barre de défilement. Vous pouvez confirmer les valeurs de paramétrage actuelles à l'aide de [Avancé >] dans Configuration d'enregistrement (toutes les caméras vidéo).

[Son]

Sélectionner s'il faut enregistrer ou non le son en même temps que les images.

On(AAC-LC) : Le son sera enregistré. (format AAC-LC)

On : Le son sera enregistré. (format G.726)

Off : Le son ne sera pas enregistré.

Réglage implicite : Off

[Jours d'enregistrement référencés]

Calcule et affiche le nombre total de jours pendant lesquels l'enregistrement sur les lecteurs de disque dur est disponible.

Remarque :

- Les jours d'enregistrement de référence seront calculés sur la base de l'hypothèse que l'enregistrement est commencé lundi.
- La consommation du lecteur de disque dur pour l'enregistrement d'événement sera exclue.
- Si une caméra vidéo fabriquée par un fabricant autre que le nôtre est utilisée, la valeur "Jours d'enregistrement référencés" ne sera pas affichée.
- Une fois configurée pour exécuter l'enregistrement suivant une résolution élevée et une qualité élevée, l'enregistrement risquera parfois de ne pas être exécuté selon le taux spécifié.
S'il existe une possibilité que l'enregistrement exécuté au taux spécifié échoue pendant une utilisation de seulement nos caméras vidéo, la fenêtre de confirmation sera affichée.

Étape 10

Cliquer le bouton [Quitter].

→ Enregistre les paramètres et retourne à l'écran d'ouverture du menu de configuration.

Lorsque l'image de la caméra est affichée sur le moniteur vidéo principal ou sur le navigateur Internet du PC, et peut être enregistrée ou jouée, cela signifie que l'enregistreur est prêt à fonctionner.

Dépannage

Avant de faire une demande de réparation, veuillez vérifier les symptômes mentionnés dans le tableau suivant.

Si une panne ne peut pas être corrigée même après avoir vérifié et essayer d'y remédier ou si un problème n'est pas décrit ci-dessous ou en cas de problème d'installation, contacter le distributeur.

| Symptôme | Origine/Solution | Pages Réf. |
|--|---|--------------------------|
| La source d'alimentation n'est pas appliquée. | <ul style="list-style-type: none"> La prise du cordon d'alimentation est-elle raccordée fermement à la prise de sortie secteur ? Confirmer que le câble est branché fermement. | – |
| | <ul style="list-style-type: none"> Vérifier si le cordon d'alimentation est introduit correctement dans la prise de l'enregistreur. Vérifier s'il est connecté fermement. | Informations importantes |
| Certaines rubriques ne sont pas affichées sur le moniteur vidéo. | <ul style="list-style-type: none"> Est-ce que le capuchon d'objectif est retiré de la caméra vidéo ? Vérifier si le capuchon d'objectif est retiré de l'objectif. | – |
| | <ul style="list-style-type: none"> Est-ce que l'alimentation de la caméra vidéo ou des périphériques connectés est appliquée ? Vérifier si l'alimentation électrique est fournie à la caméra vidéo et aux périphériques. | – |
| | <ul style="list-style-type: none"> Confirmer que les câbles sont connectés correctement et fermement. Confirmer que les câbles sont raccordés fermement. | 16, 17 |
| | <ul style="list-style-type: none"> Selon le moniteur vidéo HDMI, il peut ne pas s'afficher correctement. Mettez et allumez le moniteur vidéo hors tension et vérifiez s'il s'affiche. | – |
| | <ul style="list-style-type: none"> La luminosité du moniteur vidéo est-elle ajustée correctement ou le contraste est-il réglé correctement ? Vérifier si les paramètres sont appropriés. | – |
| | <ul style="list-style-type: none"> Les utilisateurs qui ont eu accès au système risquent de ne pas être autorisés à afficher les images provenant des caméras vidéo. Vérifier les paramètres de niveau d'utilisateur de ces utilisateurs. | Manuel d'utilisation |
| Une partie de l'image affichée est manquante. | <ul style="list-style-type: none"> Ce phénomène est provoqué par une variation de la zone d'affichage sur le moniteur vidéo. Ce phénomène est normal. | – |
| | <ul style="list-style-type: none"> Quand une fonction consistant à agrandir automatiquement les images sur le moniteur vidéo connecté est validée, certaines parties des images risquent de ne pas être affichées en fonction du sujet photographique observé. | – |
| L'image est floue. | <ul style="list-style-type: none"> De la poussière ou des saletés se sont-elles accumulées sur l'objectif de caméra vidéo ? Vérifier si l'objectif de la caméra vidéo est propre. | – |
| Impossibilité d'ouvrir le menu de configuration. | <ul style="list-style-type: none"> Les utilisateurs qui ont eu accès au système risquent de ne pas être autorisés à afficher le menu de configuration. Vérifier les paramètres de niveau d'utilisateur de ces utilisateurs. | Manuel d'utilisation |
| | <ul style="list-style-type: none"> N'est-ce pas le moniteur vidéo secondaire que vous commandez actuellement ? Le menu de configuration ne peut pas être affiché sur le moniteur vidéo secondaire. | 17 |
| Les images ou les caractères intégrés affichés sur le moniteur vidéo semblent troubles. | <ul style="list-style-type: none"> Selon le sujet photographique ou le moniteur vidéo HDMI connecté, les images ou les caractères intégrés peuvent sembler troubles. Ce phénomène n'est pas une panne. | – |

Dépannage (suite)

| Symptôme | Origine/Solution | Pages Réf. |
|---|---|----------------------|
| Aucune action d'alarme n'est entreprise. | <ul style="list-style-type: none"> Vérifier si les signaux d'entrée d'alarme sont injectés correctement au connecteur ALARM/CONTROL implantés sur la face arrière. | 20 |
| | <ul style="list-style-type: none"> Les paramétrages des connecteurs d'alarme sont-ils appropriés ? | Manuel d'utilisation |
| | <ul style="list-style-type: none"> "Off" ou "Uniquement l'enregistrement" est-il sélectionné pour "Mode" ? Vérifier si les paramétrages sont appropriés. | Manuel d'utilisation |
| L'indication "Erreur de communication : Cam. cc" est affichée sur le moniteur vidéo principal. ("cc" indique le numéro de caméra vidéo.) | <ul style="list-style-type: none"> Confirmer que la caméra vidéo est connectée correctement et fermement. Vérifier les connexions de caméra vidéo. | 16 |
| | <ul style="list-style-type: none"> Si la connexion est appropriée, le câble est peut être cassé ou la caméra vidéo ne fonctionne pas correctement. Se mettre en rapport avec le distributeur. | – |
| L'indication "Erreur thermique" est affichée sur le moniteur vidéo principal. | <ul style="list-style-type: none"> Vérifier si le ventilateur est en panne. | Manuel d'utilisation |
| | <ul style="list-style-type: none"> Contrôler si les orifices d'aération de l'enregistreur ou si le ventilateur de refroidissement sont bloqués, et vérifier également si de la poussière s'est accumulée autour des orifices d'aération. | 6 |
| | <ul style="list-style-type: none"> La température ambiante est de +5 °C à +45 °C. "Erreur thermique" est affiché basé sur l'information thermique interne provenant du lecteur de disque dur. Si l'indication "Erreur thermique" s'affiche, il est recommandé de changer l'environnement d'installation de sorte que la température ambiante soit maintenue à environ +25 °C. Lorsque l'indication "Erreur thermique" s'affiche fréquemment, contacter votre distributeur. | 15 |
| L'horloge de l'enregistreur risque de conserver une mauvaise indication horaire. | <ul style="list-style-type: none"> La fonction d'horloge de l'enregistreur est précise dans une marge de ± 30 secondes par mois. Pour maintenir un enregistrement exact, régler l'heure périodiquement ou valider la fonction de réglage horaire automatique sur le terminal du panneau arrière, ou configurer le système en utilisant la fonction NTP afin de maintenir l'heure actuelle exacte. | – |
| Le témoin de lecteur de disque dur s'allume ou clignote en rouge. | <ul style="list-style-type: none"> Les lecteurs de disque dur sont défectueux. Prendre contact avec votre distributeur. | – |
| Le témoin d'erreur clignote en rouge. | <ul style="list-style-type: none"> Une erreur de système s'est produite. Prendre contact avec votre distributeur. | – |
| "Erreur d'authentification" de la caméra est affiché. | <ul style="list-style-type: none"> Initialiser la caméra vidéo et recommencer l'enregistrement de la caméra vidéo en se référant au manuel d'utilisation de la caméra vidéo. | – |

Vérifier régulièrement le cordon d'alimentation, la prise d'alimentation et les connecteurs.

| Symptôme | Origine/Solution | Pages Réf. |
|---|---|------------|
| L'isolement du cordon d'alimentation est endommagé. | <ul style="list-style-type: none"> Le cordon d'alimentation, le connecteur ou la prise d'alimentation sont endommagés. Tout ceci peut résulter par une électrocution voire provoquer un incendie. Débrancher immédiatement le cordon d'alimentation de la prise de sortie secteur et confier le dépannage à des techniciens qualifiés. | – |
| Le cordon d'alimentation, la prise et les connecteurs chauffent pendant l'utilisation de l'équipement. | | |
| Le cordon d'alimentation chauffe s'il est courbé ou étiré. | | |

L'élimination des équipements et des batteries usagés

Applicable uniquement dans les pays membres de l'Union européenne et les pays disposant de systèmes de recyclage



Apposé sur le produit lui-même, sur son emballage, ou figurant dans la documentation qui l'accompagne, ce pictogramme indique que les piles, appareils électriques et électroniques usagés, doivent être séparées des ordures ménagères. Afin de permettre le traitement, la valorisation et le recyclage adéquats des piles et des appareils usagés, veuillez les porter à l'un des points de collecte prévus, conformément à la législation nationale en vigueur.



En les éliminant conformément à la réglementation en vigueur, vous contribuez à éviter le gaspillage de ressources précieuses ainsi qu'à protéger la santé humaine et l'environnement.

Pour de plus amples renseignements sur la collecte et le recyclage, veuillez vous renseigner auprès des collectivités locales.

Le non-respect de la réglementation relative à l'élimination des déchets est passible d'une peine d'amende.



Note relative au pictogramme à apposer sur les piles (pictogramme du bas)

Si ce pictogramme est combiné avec un symbole chimique, il répond également aux exigences posées par la Directive relative au produit chimique concerné.

i-PRO Co., Ltd. Fukuoka, Japan

<https://www.i-pro.com/>

i-PRO EMEA B.V. UK Branch
1010 Cambourne Business Park,
Cambridgeshire CB23 6DP

Authorised Representative in EU:
i-PRO EMEA B.V.
Laarderhoogtweg 25, 1101 EB
Amsterdam, Netherlands

