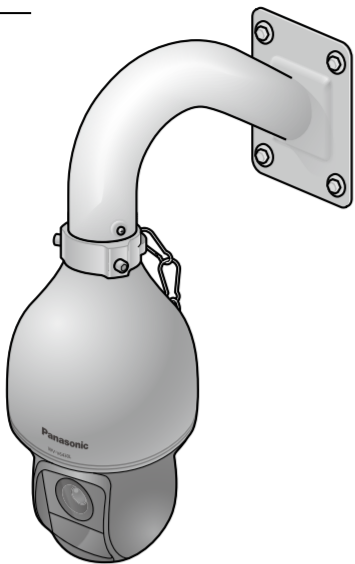


Panasonic[®]

Guía de instalación

Cámara de red

Model No. **WV-V6430L**



Cámara de red WV-V6430L

- Consulte el Manual de instrucciones del CD-ROM suministrado para encontrar más información sobre el modo de efectuar los ajustes y sobre el modo de operación de la cámara.
- Antes de conectar o de poner en funcionamiento este aparato, lea atentamente estas instrucciones y guarde este manual para poderlo consultar en el futuro.

Cámara de red WV-V6430L

Cámara de red WV-V6430L

Cámara de red WV-V6430L

Cámara de red WV-V6430L

Cámara de red WV-V6430L

Cámara de red WV-V6430L

Cámara de red WV-V6430L

Cámara de red WV-V6430L

Cámara de red WV-V6430L

Cámara de red WV-V6430L

Cámara de red WV-V6430L

Cámara de red WV-V6430L

Cámara de red WV-V6430L

Cámara de red WV-V6430L

Cámara de red WV-V6430L

Cámara de red WV-V6430L

Cámara de red WV-V6430L

Cámara de red WV-V6430L

Cámara de red WV-V6430L

Cámara de red WV-V6430L

Cámara de red WV-V6430L

Cámara de red WV-V6430L

Cámara de red WV-V6430L

Cámara de red WV-V6430L

Cámara de red WV-V6430L

Cámara de red WV-V6430L

Cámara de red WV-V6430L

Cámara de red WV-V6430L

Cámara de red WV-V6430L

Cámara de red WV-V6430L

Cámara de red WV-V6430L

Cámara de red WV-V6430L

Cámara de red WV-V6430L

Cámara de red WV-V6430L

Cámara de red WV-V6430L

Cámara de red WV-V6430L

Cámara de red WV-V6430L

Cámara de red WV-V6430L

Cámara de red WV-V6430L

Cámara de red WV-V6430L

Cámara de red WV-V6430L

Cámara de red WV-V6430L

Cámara de red WV-V6430L

Cámara de red WV-V6430L

Cámara de red WV-V6430L

Cámara de red WV-V6430L

Cámara de red WV-V6430L

Cámara de red WV-V6430L

Cámara de red WV-V6430L

Cámara de red WV-V6430L

Cámara de red WV-V6430L

Cámara de red WV-V6430L

Cámara de red WV-V6430L

Cámara de red WV-V6430L

Eliminación de Aparatos Viejos y de Pilas y Baterías Solamente para la Unión Europea y países con sistemas de reciclado.



Estos símbolos en los productos, su embalaje o en los documentos que los acompañen significan que los productos eléctricos y electrónicos y pilas y baterías usadas no deben mezclarse con los residuos domésticos.

Para el adecuado tratamiento, recuperación y reciclaje de los productos viejos y pilas y baterías usadas llévelos a los puntos de recogida de acuerdo con su legislación nacional.

Si los elimina correctamente ayudará a preservar valuosos recursos y evitará potenciales efectos negativos sobre la salud de las personas y sobre el medio ambiente.

Para más información sobre la recogida u reciclaje, por favor contacte con su ayuntamiento. Puede haber sanciones por una incorrecta eliminación de este residuo, de acuerdo con la legislación nacional.

Nota para el símbolo de pilas y baterías (símbolo debajo) Este símbolo puede usarse en combinación con el símbolo químico. En este caso, cumple con los requisitos de la Directiva del producto químico indicado.

Instrucciones importantes de seguridad

- Lea este manual de instrucciones.
- Guarde este manual de instrucciones.
- Observe todas las advertencias.
- Siga todas las instrucciones.
- No bloquee ninguna de las aberturas de ventilación. Instálolo de acuerdo con las instrucciones del fabricante.
- No lo instale cerca de fuentes de calor como puedan ser radiadores, calefactores, estufas u otros aparatos (incluyendo amplificadores) que produzcan calor.
- Utilice sólo los acopladores/accesorios especificados por el fabricante.
- Desenchufe el aparato durante tormentas con rayos o cuando se proponga dejarlo sin utilizar durante períodos prolongados de tiempo.
- Solicite todo tipo de servicio a personal de servicio cualificado. Será necesario realizar el servicio técnico cuando se haya dañado de algún modo el aparato, como cuando se haya dañado el cable o la clavija de alimentación, se haya derramado algún líquido o se hayan introducido objetos en el interior del aparato, se haya expuesto el aparato a la lluvia o a la humedad, cuando no funcione con normalidad, o cuando se haya caído al suelo.

Funciones principales

- Cámara de red Full-HD PTZ (PAN, TILT, ZOOM) de 2 megapíxeles**
- Potente zoom óptico de 30x**
- Codificación triple de flujo continuo de vídeo H.265, H.264 y MJPEG**
- LED IR incorporado, distancia hasta de 150 m (24 V CA)**

Limitación de responsabilidades

ESTA PUBLICACIÓN SE SUMINISTRA "TAL Y COMO ESTÁ", SIN NINGÚN TIPO DE GARANTÍA, YA SEA EXPRESA O IMPLÍCITA, INCLUYENDO, PERO SIN LIMITARSE POR ELLO, LAS GARANTÍAS IMPLÍCITAS DE COMERCIALIZACIÓN, APTITUD PARA CUALQUIER APLICACIÓN EN PARTICULAR, Y SIN INFRINGIR LOS DERECHOS DE TERCERAS PERSONAS.

ES POSIBLE QUE ESTA PUBLICACIÓN CONTenga IMPRECISIONES TÉCNICAS O ERRORES TIPO-GRÁFICOS. ESTA INFORMACIÓN ESTÁ SUJETA A LA ADICIÓN DE CAMBIOS, EN CUALQUIER MOMENTO, POR MOTIVOS DE MEJORA DE ESTA PUBLICACIÓN Y/O DEL (DE LOS) PRODUCTO(S) CORRESPONDIENTE(S).

Renuncia de la garantía

Panasonic i-PRO Sensing Solutions Co., Ltd. NO ACEPTA NINGÚN TIPO DE RESPONSABILIDAD CON PERSONAS LEGALES O FÍSICAS, A EXCEPCIÓN DEL REEMPLAZO O MANTENIMIENTO RAZONABLE DEL PRODUCTO, PARA LOS CASOS INCLUIDOS A CONTINUACIÓN, PERO SIN LIMITARSE A ELLOS:

- CUALQUIER PÉRDIDA O DAÑO, INCLUYENDO PERO SIN LIMITARSE POR ELLO, LOS DIRECTOS O INDIRECTOS, ESPECIALES, CONSECUENTES O PUNITIVOS, QUE PUEDAN SURGIR O ESTAR RELACIONADOS CON EL PRODUCTO;
- CUALQUIER INCONVENIENCIA, PÉRDIDA O DAÑO CAUSADO POR EL EMPLEO INADECUADO O LA OPERACIÓN NEGLIGENTE DEL USUARIO;
- TODAS LAS ANOMALÍAS Y LOS PROBLEMAS DE FUNCIONAMIENTO DEBIDOS AL DESMONTAJE, REPARACIÓN O MODIFICACIÓN SIN AUTORIZACIÓN DEL PRODUCTO POR PARTE DEL USUARIO, INDEPENDIENTEMENTE DE LA CAUSA DEL MAL FUNCIONAMIENTO O DEL PROBLEMA;
- INCONVENIENCIAS O CUALQUIER TIPO DE PÉRDIDA DEBIDO A QUE NO SE VISUALIZAN LAS IMÁGENES, POR CUALQUIER MOTIVO O CAUSA, INCLUYENDO CUALQUIER FALLA O PROBLEMA DEL PRODUCTO;
- NINGÚN PROBLEMA, INCONVENIENCIA CONSECUENTE, PÉRDIDAS NI DAÑOS QUE PUEDAN SURGIR POR HABER COMBINADO EL SISTEMA CON DISPOSITIVOS DE OTRAS MARCAS;
- CUALQUIER ACCIÓN O SOLICITUD DE COMPENSACIÓN POR DAÑOS, PRESENTADA POR CUALQUIER PERSONA U ORGANIZACIÓN COMO OBJETO FOTOGRAFIADO, DEBIDO A LA VIOLACIÓN DE LA PRIVACIDAD CON RELACIÓN A UNA IMAGEN DE CÁMARAS DE VIGILANCIA, O DE LOS DATOS ALMACENADOS, POR CUALQUIER RAZÓN (INCLUYENDO EL USO CUANDO LA AUTENTICACIÓN DE USUARIO EN LA PANTALLA DE AJUSTE DE LA AUTENTICACIÓN ESTÁ AJUSTADA EN OFF), SE HA HECHO PÚBLICA O SE EMPLEA PARA CUALQUIER PROPÓSITO;
- PÉRDIDA DE DATOS REGISTRADOS CAUSADA POR UNA FALLA (INCLUYENDO LA INICIALIZACIÓN DEL PRODUCTO DEBIDO AL OLVIDO DE LA INFORMACIÓN DE AUTENTICACIÓN COMO DE UN NOMBRE DE USUARIO Y CONTRASEÑA).

Software de código abierto

- Este producto contiene software de código abierto con licencia de GPL (Licencia Pública General de GNU), de LGPL (Licencia Pública General Reducida de GNU), etc.
- Los clientes pueden duplicar, distribuir y modificar el código fuente del software con licencia de GPL y/o LGPL.
- Consulte el archivo "readme.txt" (léame) del CD-ROM suministrado para encontrar más información sobre las licencias del software de código abierto y el código fuente.
- Tenga presente que Panasonic no responderá a ninguna consulta relacionada con el contenido del código fuente.

Derechos de autor

A excepción del software de código abierto cuya licencia otorga GPL/LGPL, etc., se prohíbe expresamente la distribución, la copia, el desensamblaje, la descompilación y el descifrado del software suministrado con este producto. Adicionalmente, se prohíbe la exportación del software suministrado con este producto si ello violase las leyes de exportación.

Seguridad de la red

Puesto que esta unidad se utiliza conectada a una red, deberán tenerse presente los siguientes riesgos relacionados con la seguridad.

- Descubrimiento o robo de información a través de esta unidad
- Empleo de esta unidad por personas con malas intenciones para operaciones ilegales
- Interferencia o parada de esta unidad por personas con malas intenciones

Usted tiene la responsabilidad de tomar precauciones como las que hemos descrito anteriormente para protegerse contra los peligros contra la seguridad de la red.

- Emplee esta unidad en una red protegida por un servidor de seguridad, etc.
- Si se conecta esta unidad a una red que incluye varios ordenadores, asegúrese de que el sistema no esté infectado con virus informáticos ni por otros agentes maliciosos (empleando un programa anti-virus actualizado, un programa contra programas espía, etc.).
- Para evitar el acceso no autorizado, emplee la autenticación de usuario, nombres de usuario y contraseñas establecidos y limite a los usuarios que puedan iniciar sesión.
- Aplique medidas tales como la autenticación de usuario para proteger la red contra la divulgación o robo de información, incluyendo los datos de imágenes, información de autenticación (nombres de usuario y contraseñas), información de correo electrónico de alarmas, información del servidor FTP e información del servidor DDNS.
- Después de que el administrador haya accedido a la unidad, asegúrese de cerrar el explorador.
- Cambie periódicamente la contraseña del administrador. Además, guarde la información de autenticación de usuarios (nombres de usuario y contraseñas) de tal manera que se mantengan fuera del alcance de terceras personas.
- No instale la cámara en lugares en los que personas mal intencionadas puedan romper o dañar la cámara o los cables.

Precauciones

⚠ ADVERTENCIA

- Solicite el trabajo de instalación al distribuidor.** Es necesario poseer técnica y experiencia para realizar el trabajo de instalación. Si no lo hace así, pueden ocasionarse incendios, descargas eléctricas, heridas, o daños en el producto.
 - Consúltelo sin falta al distribuidor.
- Antes de realizar las conexiones, desconecte la alimentación de este producto.** Si no sigue esta indicación, correrá peligro de descargas eléctricas. Adicionalmente, los cortocircuitos o las conexiones incorrectas pueden ser causa de incendios.
- Efectúe correctamente todo el cableado.** Los cortocircuitos de los cables o el cableado incorrecto pueden causar incendios o descargas eléctricas.
- No se cuelgue de este producto ni emplee el producto como un pedestal.** Si no sigue esta indicación, correrá peligro de heridas o accidentes.
- Deberá utilizar la ménsula de montaje exclusivamente diseñada.** Si no lo hace así, puede producirse una caída que presentará peligro de heridas u otros accidentes. Emplee la ménsula de montaje exclusivamente diseñada para realizar la instalación.
- Detenga inmediatamente la operación cuando note que hay algo de este producto que no funciona bien.** Cuando salga humo del producto, se perciba algún olor a humo procedente del producto o se haya deteriorado el exterior del producto, si sigue utilizándolo correrá peligro de incendio, caídas del producto que pueden ocasionar lesiones o daños del producto.
 - En este caso, desconecte inmediatamente la alimentación y solicite el servicio a personal de servicio cualificado.
- Selección un lugar de instalación que pueda soportar el peso total.** La selección de una superficie de instalación inadecuada puede causar la caída o el desprendimiento de este producto, pudiendo ocasionar lesiones o accidentes.
 - El trabajo de instalación deberá comenzarse después de haber reforzado suficientemente la superficie.
- Deberán llevarse a cabo inspecciones periódicas.** La corrosión de las partes metálicas o de los tornillos puede ocasionar la caída del producto y el riesgo de sufrir heridas o accidentes.
 - Consulte a su distribuidor para las inspecciones.
- No instale este producto en lugares sujetos a vibraciones.** La flojedad de los tornillos o pernos de montaje puede ocasionar la caída del producto y el riesgo de sufrir heridas o accidentes.
- Instale este producto en un lugar lo suficientemente alto para que ninguna persona ni objeto puedan golpear el producto.** Si no sigue esta indicación, correrá peligro de heridas.
- Deberán tomarse medidas de protección contra la caída de este producto.** Si no lo hace así, puede producirse una caída que presentará peligro de heridas u otros accidentes. Asegúrese de instalar la cadena de seguridad.
- No intente desmontar ni modificar este producto.** Si no lo hace así, puede producirse un incendio o de descargas eléctricas. Consulte a su distribuidor para las reparaciones o inspecciones.
- Los tornillos y los pernos deberán apretarse a la torsión especificada.** Si no lo hace así, puede producirse una caída que presentará peligro de heridas u otros accidentes.
- No inserte ningún objeto extraño.** Si el agua u algún objeto extraño, como puedan ser objetos metálicos, penetraran en el interior de la unidad, podrían ocasionarse incendios o descargas eléctricas. Desconecte inmediatamente la alimentación y solicite el servicio a personal de servicio cualificado.
- No emplee ese producto en lugares con agentes inflamables en el aire.** Si no lo hace así, puede ocasionarse una explosión con peligro de heridas.
- No instale este producto en lugares propicios a daños producidos por el salitre ni en los que se produzcan gases corrosivos.** De lo contrario, se deteriorarían las partes de montaje y podrían ocurrir accidentes tales como la caída del producto.
- No instale este producto en lugares que se vean muy afectados por el viento.** La instalación en un lugar donde la velocidad del viento pueda ser de 60 m/s o más puede ocasionar la caída del producto y el riesgo de sufrir heridas o accidentes.
- Deberán tomarse medidas de protección contra las nevadas.** El peso de la nieve puede ocasionar la caída del producto y el riesgo de sufrir heridas o accidentes. Proteja el producto contra la nieve instalándolo debajo de aleros.
- No golpee este producto y procure que no reciba otros golpes fuertes.** Si no sigue esta indicación, correrá peligro de incendios o heridas.
- No instale ni limpie la cámara, ni toque este producto, el cable de alimentación o los cables conectados durante una tormenta con rayos.** Si no sigue esta indicación, correrá peligro de descargas eléctricas.
- Guarde las tarjetas de memoria SDXC/SDHC/SD fuera del alcance de niños pequeños y bebés.** De lo contrario, podrían engullir las tarjetas por equivocación. En tales casos, llévelos inmediatamente al médico.
- No toque el cuerpo principal mientras este producto esté efectuando la panoramización/inclinación.** Podría pillarse los dedos en la parte que está en movimiento y ocasionarle heridas.
- Antes de limpiar este producto desconecte la alimentación.** Si no sigue esta indicación, correrá peligro de descargas eléctricas.

⚠ PRECAUCIÓN

- No frote los bordes de las partes metálicas con las manos.** Si no sigue esta indicación, correrá peligro de heridas.

Precauciones para la utilización

Este producto no tiene interruptor de alimentación. Para desconectar la alimentación, desconecte la alimentación de la fuente de alimentación de 24 V CA o el dispositivo PoE+.

Para poder seguir utilizándolo con un funcionamiento estable

No emplee esta cámara en condiciones de calor y de humedad durante mucho tiempo. Si no lo hace así, se producirá degradación de los componentes y se acortará la vida de servicio de este producto. No exponga esta cámara a fuentes de calor directo como pueda ser una estufa.

No toque el objetivo con las manos desnudas.

Si se ensucia el objetivo se deteriora la calidad de la imagen.

Manipule esta cámara con cuidado.

No permita que esta cámara se caiga, y no la someta a golpes ni a vibraciones. Si no se sigue esta indicación, pueden producirse problemas. Si se aplican golpes o vibraciones fuertes al alojamiento, pueden producirse daños o causar la entrada de agua al interior del producto.

Acerca de la batería
En el interior de la cámara hay una batería instalada. No deje la batería expuesta en entornos de calor excesivo como puedan ser los producidos por la luz directa del sol o el fuego.

Eliminación/transferencia del producto

Los datos guardados en este producto o en un dispositivo de almacenamiento utilizado con este producto pueden conducir a la divulgación no autorizada de información personal. Cuando tenga que tirar o entregar este producto a alguien, aunque sea para su reparación, asegúrese de haber extraído los datos del producto. Cuando desee deshacerse de un soporte de memoria, le recomendamos que lo destruya físicamente después de haber borrado los datos con un ordenador.

Limpieza del cuerpo del producto

Asegúrese de haber desconectado la alimentación antes de efectuar la limpieza. Si no sigue esta indicación, correrá peligro de heridas. No utilice bencina, disolvente, alcohol ni ningún otro tipo de solvente o detergente. De lo contrario, podría producirse decoloración. Cuando emplee un paño químicamente tratado para la limpieza, lea las precauciones adjuntas al producto químicamente tratado.

Acerca del sensor de imagen MOS

- Cuando se filme continuamente una fuente de luz potente, como pueda ser un foco, puede deteriorarse el filtro de color del sensor de imagen MOS y puede producirse decoloración. Incluso cuando se cambie la dirección de filmación fija después de filmar continuamente un foco durante cierto período de tiempo, es posible que permanezca la decoloración.
- Cuando se filman objetos en rápido movimiento o cuando se efectúan operaciones de panoramización/inclinación, los objetos que pasen por el área de filmación pueden aparecer asimétricos y doblados.

AVC Patent Portfolio License

THIS PRODUCT IS LICENSED UNDER THE AVC PATENT PORTFOLIO LICENSE FOR THE PERSONAL USE OF A CONSUMER OR OTHER USES IN WHICH IT DOES NOT RECEIVE REMUNERATION TO (i) ENCODE VIDEO IN COMPLIANCE WITH THE AVC STANDARD ("AVC VIDEO") AND/OR (ii) DECODE AVC VIDEO THAT WAS ENCODED BY A CONSUMER ENGAGED IN A PERSONAL ACTIVITY AND/OR WAS OBTAINED FROM A VIDEO PROVIDER LICENSED TO PROVIDE AVC VIDEO. NO LICENSE IS GRANTED OR SHALL BE IMPLIED FOR ANY OTHER USE. ADDITIONAL INFORMATION MAY BE OBTAINED FROM MPEG LA, L.L.C. SEE HTTP://WWW.MPEGLA.COM

Etiqueta de clasificación del equipo y de indicación de la fuente de alimentación

Mire la etiqueta de identificación de la parte lateral de esta unidad para ver la clasificación del equipo, los valores de alimentación, y demás información.

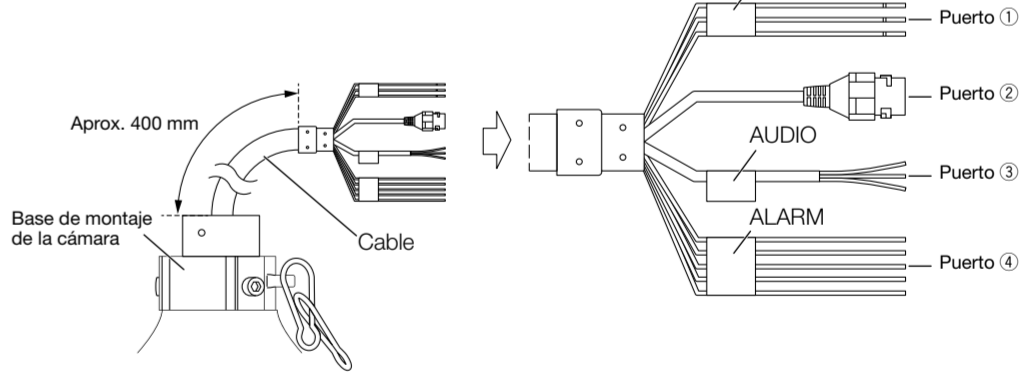
Accesorios estándar

Confirme que no falte ninguno de los artículos siguientes en el paquete de la cámara.

Guía de instalación (este documento) ...1 ejemplar	Base de montaje de la cámara 1 pieza
CD-ROM 1 pieza	Cadena de prevención de caídas..... 1 pieza
Conector impermeable RJ45 1 bolsa	Apéndice de sujeción de la cadena de prevención de caídas..... 1 pieza
Ménsula de montaje en la cámara 1 pieza	Cinta impermeable 1 pieza

Conexión

◆ Cable externo del dispositivo



Puerto	Nombre del puerto	Nota
Puerto ①	Puerto de entrada de alimentación	Puerto de alimentación. 24 V CA de entrada. Cuando se utiliza una fuente de alimentación PoE+ para alimentar la cámara, no se utiliza el puerto de entrada de alimentación. Rojo=24 V CA (Activo), Negro=24 V CA (Neutro), Amarillo y verde=TIERRA
Puerto ②	LAN (Puerto de la red)	Toma impermeable RJ45. Conecte al cable de Ethernet estándar. NOTA: Algunos dispositivos no son compatibles con la fuente de alimentación PoE+.
Puerto ③	Puerto de audio	<ul style="list-style-type: none">Entrada de señal de audio, recepción de la señal de audio analógico de sonido captado, etc. Blanco=AUDIO IN Salida de la señal de audio a los altavoces, etc. Rojo=AUDIO OUT Negro= AUDIO GND
Puerto ④	Puerto de entrada/salida (I/O)	Entrada/salida de la señal de alarma

* Puerto ①③④: Aplique impermeabilización adecuada.

Nombre del puerto	Color:	Nombre del puerto	Descripción de funciones
Puerto de entrada/salida (I/O)	Azul	ALARM_OUT1	Puerto de salida de alarma, emite la señal de alarma al dispositivo de alarma. Extremo de salida de alarma normalmente abierto.
	Verde	ALARM_COM1	Extremo común de salida de alarma.
	Amarillo y verde	ALARM_GND	Conexión de tierra
	Rojo	ALARM_IN1	Puerto 1 de entrada de alarma, recibe la señal de encendido/apagado de la fuente de alarma externa.
	Marrón	ALARM_IN2	Puerto 2 de entrada de alarma, recibe la señal de encendido/apagado de la fuente de alarma externa.

◆ Descripción de entrada y salida de alarma:

Paso 1 Conecte el dispositivo de entrada de alarma a la entrada de alarma del cable de entrada/salida (I/O).

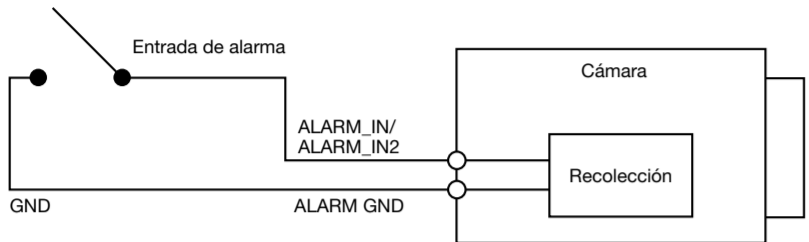
Paso 2 Conecte el dispositivo de salida de alarma a la salida de alarma del cable de entrada/salida (I/O), la salida de alarma es la salida de circuito abierto del colector que conecta la resistencia de 10 K a 3,3 V externamente.

Paso 3 Abra la Web y configure la entrada y salida de la alarma de forma correspondiente. La entrada de alarma en WEB corresponde al cable de entrada/salida (I/O) en el dispositivo. Cuando haya una alarma, el dispositivo de entrada de alarma genera la señal del nivel alto y bajo. Ajuste las entradas NO y NC correspondientes.

Paso 4 Ajuste la salida de alarma WEB. La salida de alarma es para el puerto de salida de alarma del dispositivo. Es el puerto de salida de alarma del cable de entrada/salida (I/O).

◆ Conexión de la entrada de alarma

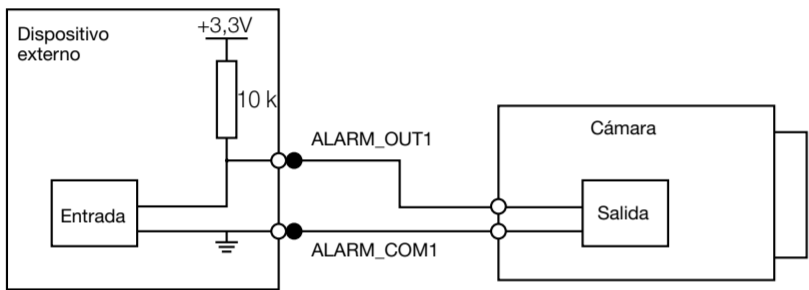
Para más información sobre la entrada de alarma, consulte la ilustración siguiente. Entrada de alarma: Cuando la señal de entrada está inactiva o conectada a tierra, el dispositivo puede recopilar los diferentes estados del puerto de entrada de alarma. Cuando la señal de entrada está conectada a 3,3 V o está inactiva, el dispositivo recopila la lógica "1". Cuando la señal de entrada está conectada a tierra, el dispositivo recopila la lógica "0".



◆ Conexión de salida de alarma

Para más información sobre la salida de alarma, consulte la ilustración siguiente. Cuando la salida de alarma es colector abierto, necesita aumentar la resistencia al tiro externamente para funcionar con normalidad; la señal de salida es de alto y bajo nivel. Después de aumentar la resistencia al tiro externo, el valor predeterminado de la señal de salida es de nivel alto, y cambia a nivel bajo cuando hay una salida de alarma.

La corriente de operación del puerto de salida de alarma se recomienda como <= 10 mA. La corriente máxima que se utiliza para accionar el circuito externo es de 80 mA, y se aconseja agregar un relé si está por encima de este valor.

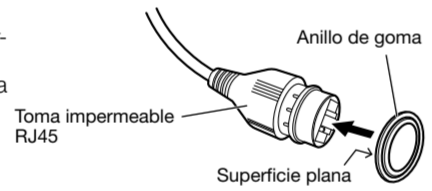


◆ Montaje del conector impermeable RJ45

IMPORTANTE:

- La longitud máxima del cable es de 100 m.
- Asegúrese de que el dispositivo PoE+ utilizado sea compatible con la norma IEEE802.3at.
- Emplee los 4 pares (8 contactos) del cable de Ethernet.
- Las dimensiones externas del cable de Ethernet son de 5 mm a 6,5 mm de diámetro.
- Si el procedimiento para la parte del conector impermeable RJ45 (accesorio) no se sigue correctamente, la impermeabilización puede verse comprometida. No instale la cámara cuando el conector impermeable RJ45 esté expuesto a la lluvia o la humedad constante.

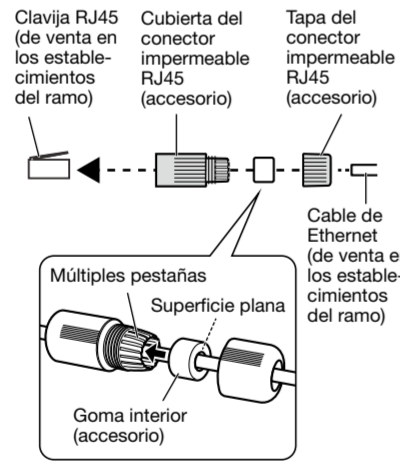
- 1 Conecte el anillo de goma (accesorio) a la toma impermeable RJ45 conectada a la cámara como se muestra.
 - Fijelo con la superficie plana del anillo de goma hacia toma impermeable RJ45.



- 2 Pase primero cable de Ethernet por la tapa del conector impermeable RJ45 (accesorio), por la goma interior y luego por la cubierta del conector impermeable RJ45 (accesorio). Luego, utilice una herramienta especializada (de venta en los establecimientos del ramo) para engazar el conector RJ45 (de venta en los establecimientos del ramo) al extremo del cable de Ethernet.

- Pase la goma interior sobre el cable de manera que la superficie acanalada quede orientada hacia la clavija RJ45 y la superficie plana quede orientada al cable de Ethernet.

- 3 Inserte la goma interior en el extremo más alejado de la cubierta del conector impermeable (la dirección en la que están abiertas múltiples pestañas) para fijarla temporalmente dentro de las pestañas múltiples.



Los pasos siguientes ilustran cómo fijar el conector a una cámara mientras se está instalando.

- 4 Conecte la clavija RJ45 a la toma RJ45 impermeable y luego gire y apriete firmemente la cubierta del conector impermeable RJ45.

- 5 Conecte la tapa del conector impermeable RJ45 a la cubierta de conectores RJ45 impermeable y gire la tapa del conector impermeable RJ45 hasta que no haya huelgo entre la tapa y la cubierta de conectores RJ45 impermeable.

◆ Conecte la fuente de alimentación de 24 V CA al puerto de alimentación (si es necesario)

Cuando la cámara tenga que funcionar con una fuente de alimentación externa, utilice una fuente de alimentación de 24 V CA aislada de la fuente de alimentación comercial.

IMPORTANTE:

Cuando se emplean cable al aire libre, se correrá el peligro de que puedan verse afectados por los rayos. En tales casos, instale un pararrayos en la posición justo anterior a la que los cables se conectan a la cámara.

PRECAUCIÓN:

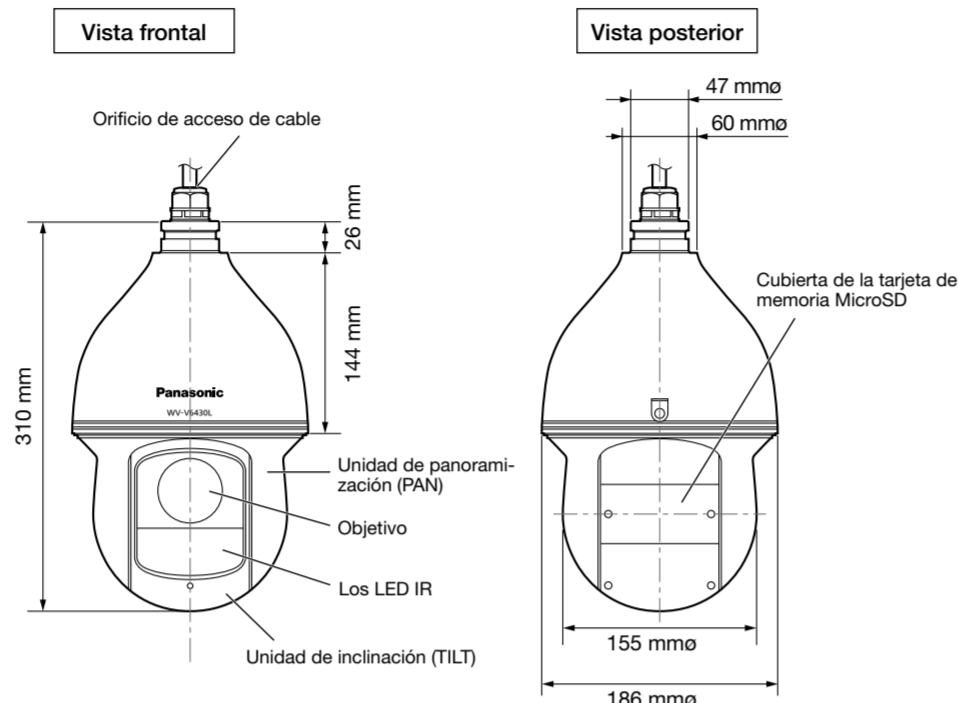
- CUANDO EL EQUIPO SE CONECTE A UNA FUENTE DE ALIMENTACIÓN DE 24 V CA DEBERÁ INCORPORARSE UN DISPOSITIVO DE DESCONEXIÓN DE FÁCIL ACCESO.
- CONECTAR SÓLO UNA TOMA DE ALIMENTACIÓN DE 24 V CA DE CLASE 2 (UL1310/CSA 223) O UNA TOMA DE ALIMENTACIÓN LIMITADA (IEC/EN/UL/CSA 60950-1).

◆ Botón INITIAL SET

- 1 Desconecte la alimentación de la cámara y siga el paso 5 para retirar la cubierta de la tarjeta de memoria MicroSD.
- 2 Cuando tenga que reponer la cámara, presione y mantenga presionado el botón INITIAL SET durante unos 5 segundos mientras se conecta la alimentación. El botón se muestra en la ilustración del Paso 5-③.
- 3 La cámara se reiniciará en cosa de 1 minuto y deberá confirmar que se inicia con normalidad.
- 4 Desconecte la alimentación de la cámara y coloque la cubierta de la tarjeta de memoria MicroSD.

◆ Armazón y dimensiones

Para más información sobre las dimensiones, consulte la ilustración siguiente.



◆ Instalación del dispositivo

Fije la ménsula de montaje en la pared con 4 tornillos o pernos de anclaje (M8) (de venta en los establecimientos del ramo).

IMPORTANTE:

- Antes de comenzar la conexión, desconecte la alimentación de los dispositivos que se proponga conectar.
- Procure 4 tornillos o pernos de anclaje (M8) para fijar la ménsula de montaje en la pared a una pared de acuerdo con el material del lugar de instalación. En este caso, no deberán emplearse tornillos ni clavos para madera.
- La fuerza mínima de extracción para un tornillo o perno es de 823 N o más.

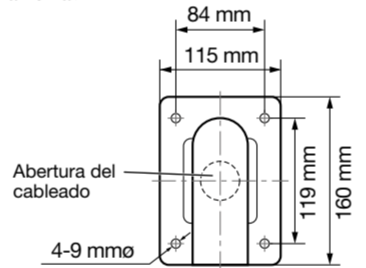
Paso 1 Perfore un orificio para instalar y hacer pasar los cables de la cámara en la pared.

Perfore orificios en las posiciones de los tornillos de instalación y de la abertura del cableado para hacer pasar los cables, como se muestra en la figura de la derecha.

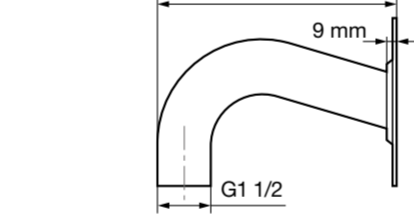
NOTA:

- Determine el diámetro de los orificios de los tornillos según las especificaciones del tornillo. ("4-ø9" en la figura de la derecha indica el diámetro de los orificios de fijación en la ménsula de montaje en la pared)
- Para el paso de los cables o para hacer las conexiones detrás de una pared, taladre un orificio en la posición de abertura del cableado indicada en la figura de la derecha.

<Vista frontal>

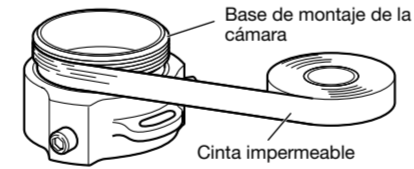


<Vista lateral>



Paso 2 Envuelva la cinta impermeable (accesorio) alrededor de la rosca del tornillo de la base de montaje de la cámara (accesorio).

Envuelva diez vueltas de cinta impermeable para que toda la rosca del tornillo de la base de montaje de la cámara quede uniformemente cubierta. (Guardé el resto para utilizarla cuando sea necesario.)



Paso 3 Fije la base del montaje de la cámara a la ménsula de montaje en la pared

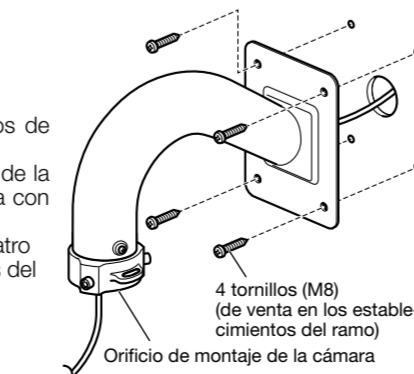
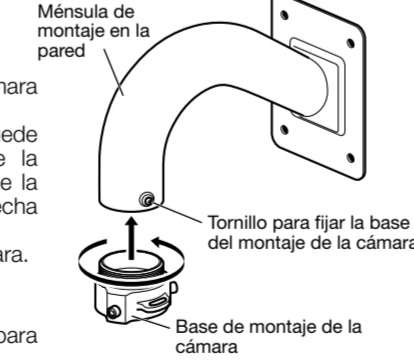
- 1 Afloje el tornillo para fijar la base de montaje de la cámara utilizando un destornillador de ranura en cruz.
- 2 Sitúe la base de montaje de la cámara de modo que quede alineada directamente con el orificio de montaje de la cámara de la ménsula de montaje en la pared e inserte la base de montaje de la cámara girándola hacia la derecha mirándola desde la parte inferior.
- 3 Apriete el tornillo para fijar la base del montaje de la cámara. (Torsión de apriete recomendada: 0,68 N·m)

NOTA:

- Inserte la base de montaje de la cámara directamente para que no dañe la rosca del tornillo.

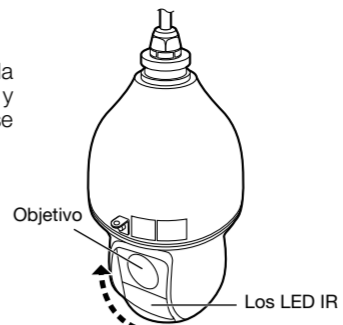
Paso 4 Fije la ménsula de montaje en la pared a la pared con cuatro tornillos o pernos de anclaje (de venta en los establecimientos del ramo).

- 1 Impermeabilice las áreas alrededor de los cuatro orificios de los tornillos de fijación y del orificio para el cableado.
- 2 Inserte el cableado desde la pared en la parte posterior de la ménsula y extráigalo del orificio de montaje de la cámara con antelación.
- 3 Fije la ménsula de montaje en la pared a la pared con cuatro tornillos de fijación (M8) (de venta en los establecimientos del ramo). Fuerza mínima de extracción: 823 N

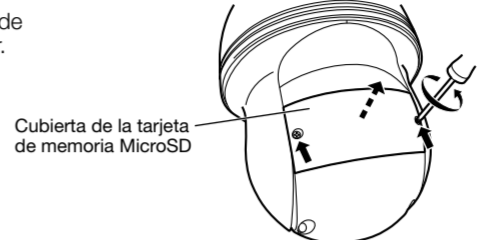


Paso 5 Si es necesario, instale una tarjeta de memoria MicroSD en la cámara.

- 1 Quite la cinta que retiene la unidad de inclinación (TILT) de la cámara en su lugar y ajuste el ángulo de TILT para que el objetivo y los LED IR de la cámara queden situados horizontalmente, como se muestra en la figura de la sección "Armazón y dimensiones".

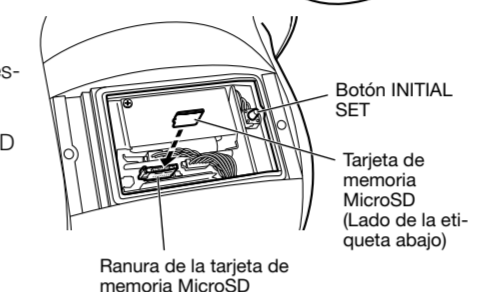


- 2 Retire la cubierta de la tarjeta de memoria MicroSD de la parte posterior de la cámara con un destornillador.



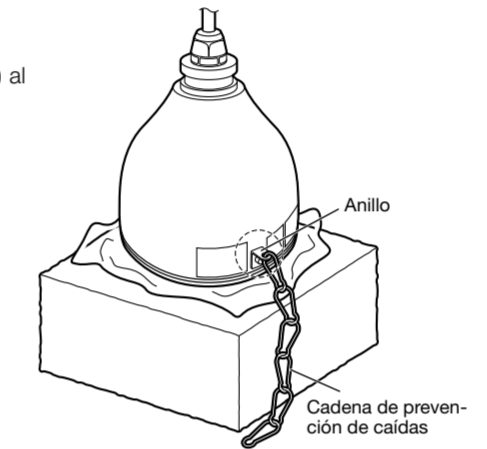
- 3 Coloque la tarjeta de memoria MicroSD en la ranura con el lado de la etiqueta hacia abajo, como se muestra en la figura de la derecha.

- 4 Coloque la cubierta de la tarjeta de memoria MicroSD en su ubicación original. (Torsión de apriete recomendada: 0,68 N·m)

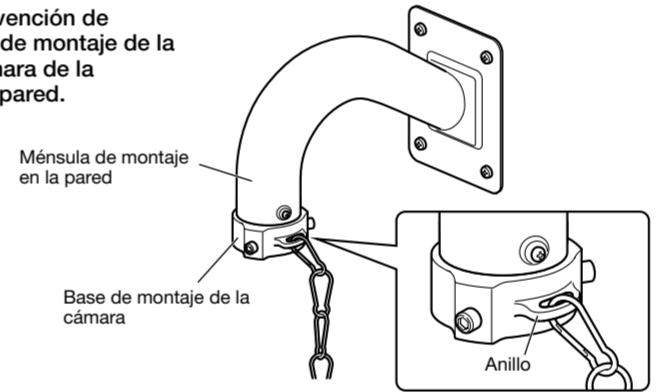


Paso 6 Fije la cadena de prevención de caídas (accesorio) a la cámara.

Conecte la cadena de prevención de caídas (accesorio) al anillo del lado de la cámara.



Paso 7 Conecte la cadena de prevención de caídas al anillo de la base de montaje de la cámara para colgar la cámara de la ménsula de montaje en la pared.



Paso 8 Conecte la cámara.

Conecte el conector impermeable RJ45 a la toma impermeable RJ45 de la cámara. (Consulte los pasos ④ y ⑤ de "Montaje del conector impermeable RJ45".)

Si es necesario, conecte también la línea de alimentación de 24 V CA al puerto de alimentación, la línea de audio al puerto de audio y la línea de entrada/salida (I/O) al puerto de I/O.

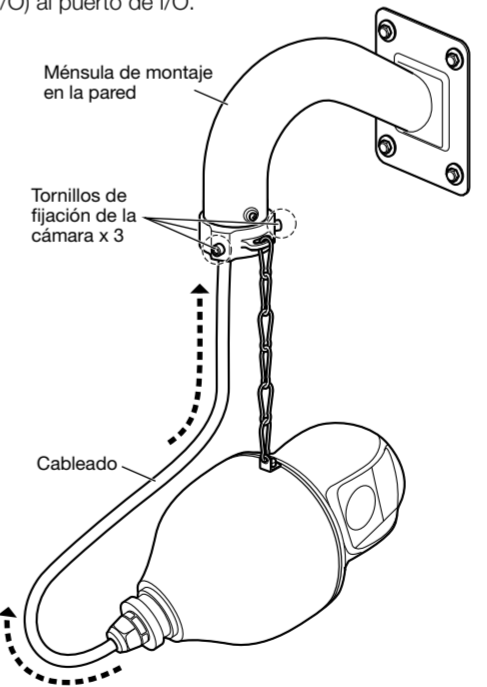
Paso 9 Instalación de la cámara.

- 1 Afloje los tres tornillos de fijación de la cámara en la base de montaje de la cámara usando una llave hexagonal de 5 mm (de venta en los establecimientos del ramo).
- 2 Mientras inserta el cableado conectado en la ménsula de montaje en la pared, inserte la parte superior de la cámara en la base de montaje de la cámara.
- 3 Apriete los tres tornillos de fijación de la cámara en la base de montaje de la cámara para fijar provisionalmente la cámara.

NOTA:

Puesto que la cámara está fijada sólo provisionalmente, tenga cuidado para que no se caiga la parte superior de la cámara.

- 4 Gire la parte superior de la cámara para alinear el lado frontal de la cámara (el lado con el logotipo de Panasonic) con el de la ménsula de montaje en la pared y apriete firmemente los tres tornillos de fijación de la cámara. (Torsión de apriete recomendada: 1,18 N·m)



IMPORTANTE:

Después de haber fijado la cámara, verifique que no gire ni se tambalee.

Antes de pasar al Paso 10, lea el folleto "Fijación de la cadena de prevención de caídas a la pared" incluido en el paquete.

Paso 10 Conecte la alimentación y compruebe la pantalla del ordenador.

Conecte la alimentación desde la fuente de alimentación de 24 V CA o dispositivo PoE+ y opere la cámara. Compruebe el vídeo procedente de la cámara en la pantalla del ordenador y consulte "Configuración de la red" en el lado derecho de este documento.

Paso 11 Ajuste el ángulo de la cámara.

Establezca los ajustes de panoramización (PAN), inclinación (TILT) y ZOOM operando la pantalla del software para ajustar la cámara al ángulo de visión deseado.

Configuración de la red

Configure los ajustes de la cámara después de haber cerrado temporalmente el programa del firewall. Una vez haya completado la configuración de la cámara, vuelva al estado original. Póngase en contacto con el administrador de la red o a su proveedor del servicio de Internet para solicitarle información sobre la configuración de los ajustes de la red.

[1] Inserte el CD-ROM suministrado en la unidad de CD-ROM del PC. Haga doble clic en el archivo "CDLauncher.exe" del CD-ROM.

- Aparecerá El Contrato de licencia. Lea el contrato de licencia y seleccione "I accept the term in the license agreement" y luego haga clic en [OK].
- ➔ Aparecerá la ventana de inicio.



NOTA:

- Consulte el apartado "Empleo del CD-ROM" en el Manual de instrucciones que hay en el CD-ROM suministrado para encontrar más información sobre el proceso de inicio del CD.

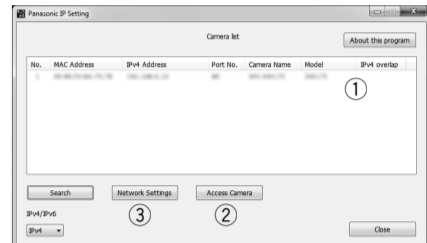
[2] Haga clic en el botón [Run] que hay al lado de [IP Setting Software].

- ➔ Se visualizará la pantalla de [Panasonic IP Setting]. Se visualizará la dirección MAC/dirección IP de la cámara detectada.

[3] Seleccione la cámara que desee configurar (1) y haga clic en [Access Camera] (2).

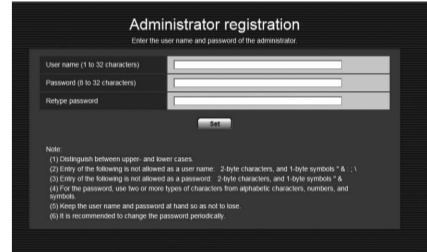
NOTA:

- Seleccione la cámara con la misma dirección MAC que la dirección MAC impresa en la cámara que desee configurar.
- Para cambiar la dirección IP en el paso [3], seleccione [Network Settings] (3) y ajuste la dirección antes de hacer clic en [Access Camera] (2).



[4] Cuando aparezca la ventana de registro del administrador, introduzca el "User Name", la "Password" y "Retype password" siguiendo las instrucciones que aparecen en la pantalla y luego haga clic en el botón [Set].

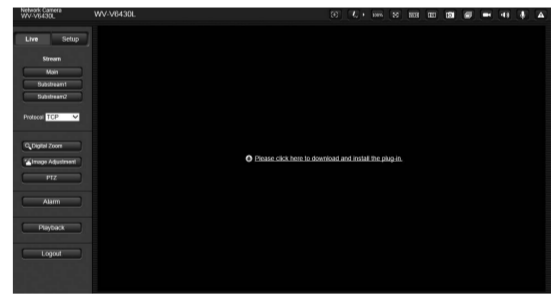
Guardé su nombre de usuario y contraseña en un lugar seguro apartado de la vista de los demás para mayor seguridad. Después de haber finalizado el registro, la cámara se reconectará automáticamente y aparecerá la ventana de autenticación. Introduzca el nombre de usuario y la contraseña registrados. La autenticación de usuario está activada en el ajuste predeterminado.



IMPORTANTE:

- Si se desactiva la autenticación de usuario cuando se emplea la cámara por Internet, pueden producirse accesos no deseados por parte de terceras personas. Por lo tanto, se recomienda dejar activada la autenticación de usuario.

[5] Si aparece "Please click here to download and install the plug-in." en la pantalla de En directo, siga las instrucciones para iniciar la instalación.



[6] El acceso a la red se completa cuando se visualiza el vídeo en directo procedente de la cámara.

NOTA:

- Para encontrar más información sobre el siguiente contenido, consulte el Manual de instrucciones.
 - Antes de utilizar la cámara, ajuste [Date/time (Hora Actual)] de la pantalla [Basic (Básico)] de "Setup (Config)".
 - Antes de utilizar la cámara, seleccione el idioma con [Language (Idioma)] en la ficha [Basic (Básico)] de la página "Setup (Config)".
 - El ajuste predeterminado del audio es inhabilitado. Cuando sea necesario, ajuste [Audio (Audio)] en la pantalla [Image/Audio (Imagen/Audio)] de "Setup (Config)".
 - Si no se visualizan las imágenes, ajuste el navegador de Web a vista de compatibilidad. Visite nuestro sitio en la Web (<http://security.panasonic.com/library/v/en/>) para encontrar más detalles sobre la configuración.
 - Para registrarse en una grabadora de red de Panasonic, seleccione WV-SW598, el número de modelo necesario para la WV-V6430L.
 - Visite el sitio de soporte de Panasonic en la Web (<http://security.panasonic.com/library/v/en/>) para encontrar más detalles.

Marcas comerciales y marcas comerciales registradas

- Microsoft, Windows, Windows Media, Internet Explorer y ActiveX son marcas comerciales registradas o marcas comerciales de Microsoft Corporation en los Estados Unidos y/o en otros países.
- Las fotos de las pantallas de los productos de Microsoft se imprimen con permiso de Microsoft Corporation.
- Todas las otras marcas comerciales aquí identificadas son propiedad de sus respectivos propietarios.