

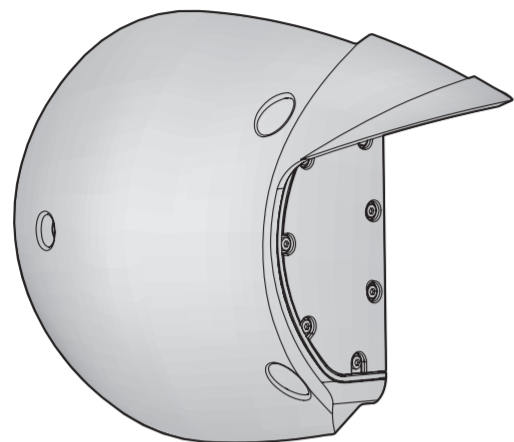
Manuale di istruzioni

Istruzioni di installazione incluse

Unità di espansione

N. modello **WV-SUD6FRL1**
(Argento naturale)

WV-SUD6FRL-H / WV-SUD6FRL-T
(Grigio) (Marrone)



Prima di tentare di collegare o installare questo prodotto, si prega di leggere attentamente queste istruzioni e di conservare questo manuale per usi futuri. Il numero del modello è abbreviato in alcune descrizioni contenute in questo manuale.

Authorised Representative in EU:
i-PRO EMEA B.V.
Laarderhoogweg 25, 1101 EB
Amsterdam, Netherlands



i-PRO EMEA B.V. UK Branch
1010 Cambourne Business Park,
Cambridgeshire CB23 6DP



i-PRO Co., Ltd.

Fukuoka, Japan

<https://www.i-pro.com/>

Caratteristiche

Questa è l'unità di espansione (unità IR LED) che può essere installata sulle telecamere di rete della serie WV-SUD638.

Viene utilizzata per osservare le immagini di notte o in ambienti bui. Sarà indicata come unità IR LED da qui in avanti.

Dati tecnici

| | |
|--|---|
| Temperatura ambiente di funzionamento: | Da -50 °C a +55 °C |
| Umidità ambiente di funzionamento: | Dal 10 % al 100 % |
| Distanza di irradiazione di IR LED: | 150 m |
| | * Quando si utilizza WV-SUD638 nel campo visivo tele. |
| Dimensioni: | 55 mm (L) × 137 mm (A) × 211 mm (P) |
| Massa: | Circa 540 g |
| Finitura: | Unità (parte di resina): Resina ad alta resistenza |
| | WV-SUD6FRL1: Argento naturale |
| | WV-SUD6FRL-H: Grigio (N7) |
| | WV-SUD6FRL-T: Marrone (colore ambientale) |

Smaltimento di vecchie apparecchiature

Solo per Unione Europea e Nazioni con sistemi di raccolta e smaltimento



Questo simbolo sui prodotti, sull'imballaggio e/o sulle documentazioni o manuali accompagnanti i prodotti indica che i prodotti elettrici, elettronici non devono essere buttati nei rifiuti domestici generici.

Per un trattamento adeguato, recupero e riciclaggio di vecchi prodotti vi invitiamo a portarli negli appositi punti di raccolta secondo la legislazione vigente nel vostro paese.

Con uno smaltimento corretto, contribuirete a salvare importanti risorse e ad evitare i potenziali effetti negativi sulla salute umana e sull'ambiente.

Per ulteriori informazioni su raccolta e riciclaggio, vi invitiamo a contattare il vostro comune.

Lo smaltimento non corretto di questi rifiuti potrebbe comportare sanzioni in accordo con la legislazione nazionale.

AVVERTENZA:

- Tutte le procedure relative all'installazione di questo prodotto devono essere eseguite da personale di assistenza qualificato o installatori di sistema.
- Questa apparecchiatura è conforme con la Classe A di CISPR 32. In un contesto residenziale questa apparecchiatura può generare interferenze radio.

PRECAUZIONE:

- Qualsiasi cambiamento o modifica non espressamente approvati dalla parte responsabile per la conformità potrebbe invalidare l'autorità dell'utente ad utilizzare l'apparecchiatura.
- Prima di provare a connettersi o a far funzionare questo prodotto, si prega di leggere l'etichetta posta sul lato destro.

: Precauzione, radiazioni a raggi infrarossi

GRUPPO A RISCHIO 1 LED IR

NOTA: Utilizzare apposite soluzioni schermate o protezioni per gli occhi.

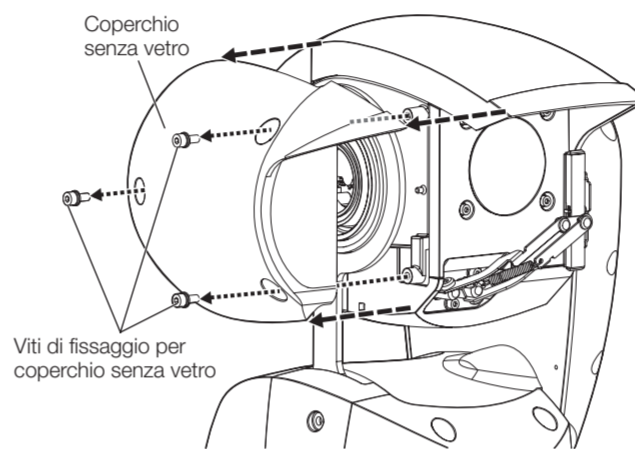
Accessori standard

- Manuale di istruzioni (questo documento) 1 pz.
- Viti di fissaggio per unità IR LED (M4 × 14 mm)..... 3 pz. (di questi, 1 di ricambio)
- Viti di fissaggio per unità IR LED (M4 × 40 mm)..... 2 pz. (di questi, 1 di ricambio)

Installazione

NOTA: Il prodotto genera radiazioni IR. Utilizzare appropriate soluzioni schermanti o protezioni per gli occhi in fase operativa.

Passaggio 1 Rimuovere il coperchio senza vetro dal corpo della telecamera.

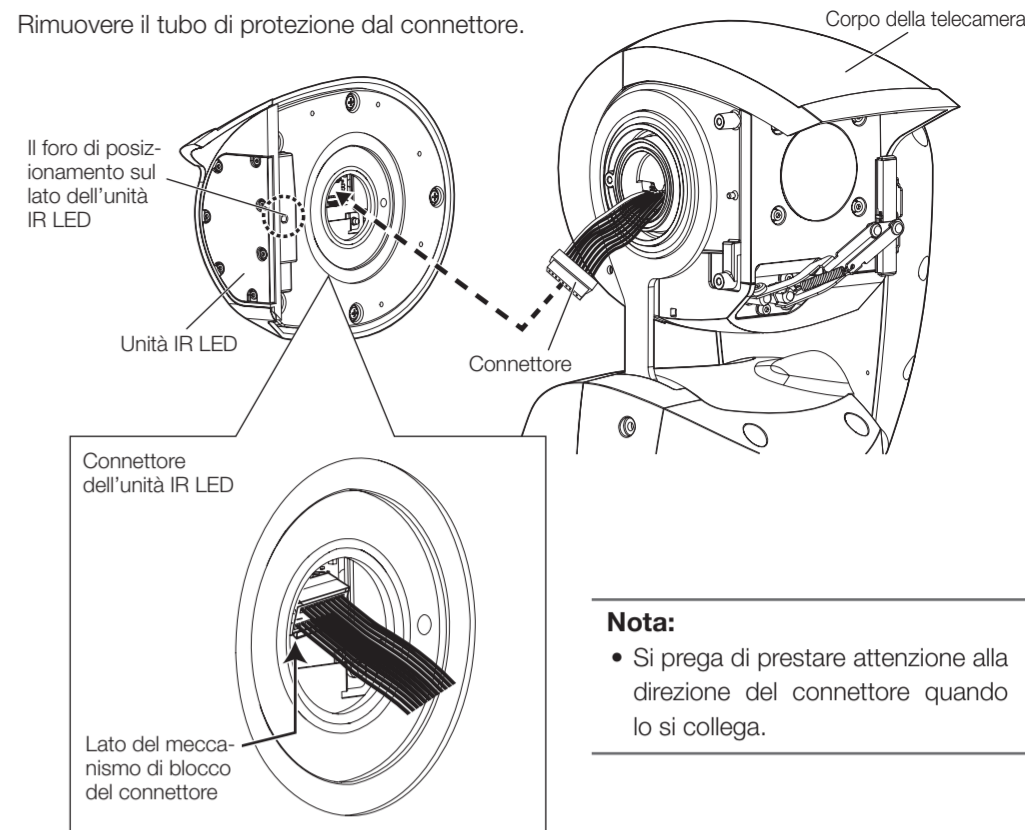


Nota:

- Si prega di eliminare il coperchio senza vetro e le 3 viti di fissaggio perché non sono più utilizzabili.
- In seguito alla rimozione del coperchio senza vetro dal corpo della telecamera, rimuovere il coperchio di protezione fissato all'estremità superiore dell'unità IR LED e collegarlo nella stessa posizione sul coperchio senza vetro.

Passaggio 2 Collegare l'unità IR LED al corpo della telecamera.

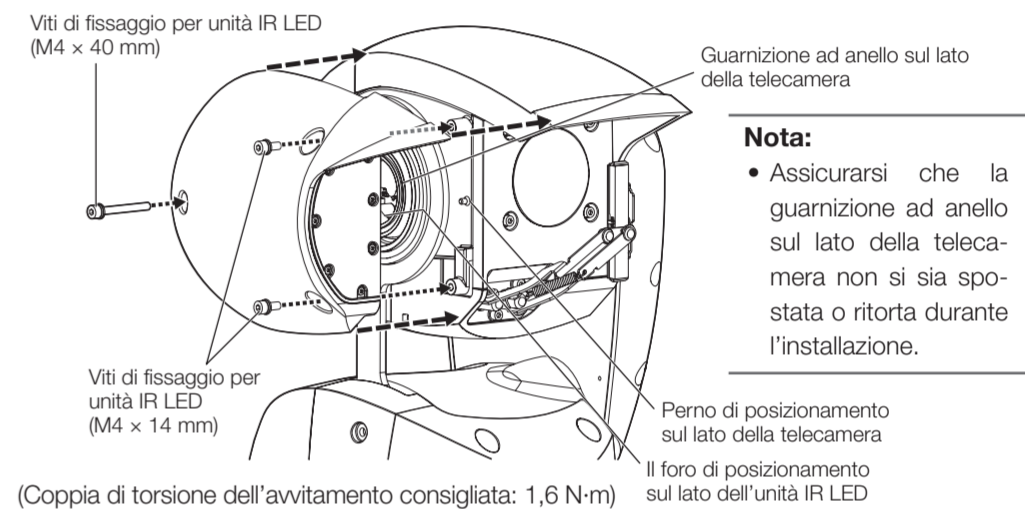
Rimuovere il tubo di protezione dal connettore.



Nota:

- Si prega di prestare attenzione alla direzione del connettore quando lo si collega.

Passaggio 3 Fissare l'unità IR LED al corpo della telecamera.



Nota:

- Assicurarsi che la guarnizione ad anello sul lato della telecamera non si sia spostata o ritorta durante l'installazione.

(Coppia di torsione dell'avvitamento consigliata: 1,6 N·m)

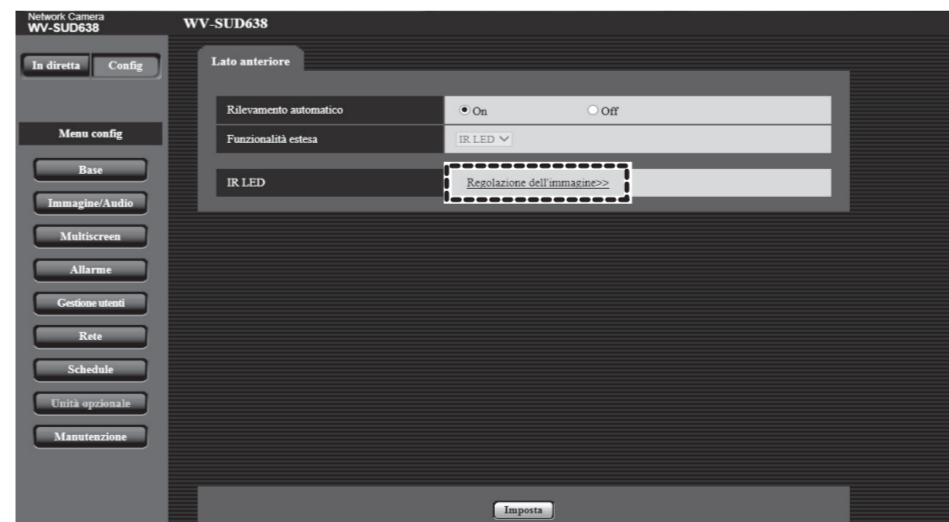
Passaggio 4 Configurare le impostazioni dell'IR LED ed eseguire un controllo del funzionamento.

1 Fare riferimento alla Guida all'installazione della telecamera per la procedura di funzionamento della stessa per visualizzare la schermata di impostazione dalla pagina "In diretta". Nella colonna del menu di configurazione sul lato sinistro dello schermo, cliccare il pulsante [Unità opzionale] e impostare gli elementi della scheda [Lato anteriore].

| Elementi di configurazione | Contenuto della configurazione e impostazione predefinita |
|----------------------------|--|
| Rilevamento automatico | Determinare se rilevare automaticamente o meno l'unità IR LED selezionando On/Off. Regolazione predefinita: On |
| Funzionalità estesa | Selezionare un'unità di espansione da utilizzare. Questo è possibile soltanto quando "Rilevamento automatico" è "Off". |

- Quando si accende la telecamera dopo aver installato l'unità IR LED, l'unità IR LED verrà riconosciuta automaticamente e verrà visualizzato [IR LED] nell'impostazione [Funzionalità estesa].
- * Viene visualizzato "Off" se l'unità non riesce a riconoscere correttamente l'unità IR LED. Controllare nuovamente che i connettori dell'unità IR LED e della telecamera siano collegati correttamente e riaccendere la telecamera.

2 Cliccare su [Regolazione dell'immagine] in IR LED.



3 Configurare le impostazioni in base alle proprie preferenze di funzionamento quando viene visualizzata la schermata di regolazione della qualità dell'immagine (schermata in alto a destra). Per ulteriori informazioni, far riferimento al Manuale di istruzioni della telecamera.

| Elementi di configurazione | Contenuto della configurazione e impostazione predefinita |
|----------------------------|--|
| Luce IR LED | Specificare se si desidera utilizzare o meno l'illuminazione a infrarossi nelle immagini in bianco e nero e un'intensità dell'illuminazione a infrarossi tra le seguenti. Off/ Auto(Alto)/ Auto(Medio)/ Auto(Basso) Regolazione predefinita: Auto(Alto) |
| Controllo dell'intensità | Quando "Controllo dell'intensità" è impostato su "On", la luminosità verrà controllata affinché gli oggetti mostrati nell'immagine non siano sovraesposti. Regolazione predefinita: On |



4 Quando si guarda la fotocamera dalla parte anteriore attraverso una fotocamera digitale o uno smartphone, è possibile confermare lo stato di funzionamento dell'unità IR LED controllando se il punto di luce bianca è visibile dal lato sinistro della videocamera.

Nota:

- In caso di verifica durante il giorno, selezionare "On" per "Giorno e notte(IR)". Dopo la verifica, riportare l'impostazione al suo stato originale.
- Quando l'IR LED è configurato per essere utilizzato, viene selezionato automaticamente "Auto 2 (Luce IR)" (utilizza l'IR LED quando è buio) per "Giorno e notte(IR)" (metodo per la commutazione tra le immagini in bianco e nero e le immagini a colori) sulla telecamera.
- Quando si accende o è in funzione la videocamera dopo aver installato l'unità IR LED, l'unità IR LED può emettere un segnale sonoro, che non indica però un guasto.
- Quando si esegue lo zoom rapidamente dopo aver installato l'unità IR LED, la parte periferica dello schermo potrebbe temporaneamente scurirsi ma ciò non indica un guasto della telecamera o dell'unità IR LED.