

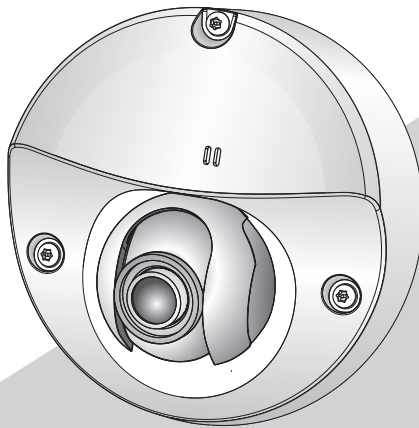
PRO

Guida all'installazione

Istruzioni di installazione incluse

Telecamera di rete

N. modello **WV-SFV130/WV-SFV110**
WV-SFV130M/WV-SFV110M



WV-SFV130

- * Per informazioni su come eseguire l'impostazione e su come mettere in funzione la telecamera, fare riferimento alle manuali di istruzioni contenute nel CD-ROM fornito.
- * Questo manuale utilizza WV-SFV130 come esempio per le illustrazioni.



Prima di tentare di collegare o utilizzare questo prodotto, si prega di leggere attentamente queste istruzioni e di conservare questo manuale per usi futuri.

Il numero del modello è abbreviato in alcune descrizioni contenute in questo manuale.

AVVERTENZA:

- Per prevenire ferite, questa apparecchiatura deve essere fissata saldamente a parete/soffitto in conformità con le istruzioni per l'installazione.
- Tutte le procedure relative all'installazione di questo prodotto devono essere eseguite da personale di assistenza qualificato o installatori di sistema.
- L'installazione deve essere eseguita conformemente a tutte le norme di installazione pertinenti.
- I collegamenti devono essere conformi alla normativa elettrica locale.
- Le batterie (la batteria o le batterie installate) non devono essere esposte a calore eccessivo come ad esempio alla luce solare, al fuoco o simili.

PRECAUZIONE:

- Qualsiasi cambiamento o modifica non espressamente approvati dalla parte responsabile per la conformità potrebbe invalidare l'autorità dell'utente ad utilizzare l'apparecchiatura.
- La telecamera di rete è progettata per il collegamento ad una rete Ethernet o PoE senza instradamento sull'impianto esterno.

Indice

Istruzioni per la sicurezza importanti.....	4
Limitazione di responsabilità.....	4
Esonero dalla garanzia.....	5
Prefazione.....	5
Riguardo alle notazioni.....	5
Funzioni principali.....	6
Riguardo ai manuali dell'utente.....	6
Requisiti di sistema del PC.....	7
Marchi di fabbrica e marchi di fabbrica registrati.....	8
Software open source.....	8
Copyright.....	8
Sicurezza di rete.....	9
Precauzioni.....	9
Precauzioni per l'installazione.....	14
Parti e funzioni.....	16
Preparativi.....	17
Preparazione del soffitto o della parete.....	20
Collegamento.....	22
Installazione.....	24
Configurazione delle impostazioni di rete.....	27
Regolazione.....	29
Correzione dei difetti di funzionamento.....	32
Dati tecnici.....	34
Accessori standard.....	39
Accessori opzionali.....	39

Istruzioni per la sicurezza importanti

- 1) Leggere queste istruzioni.
- 2) Conservare queste istruzioni.
- 3) Tener conto di tutte le avvertenze.
- 4) Seguire tutte le istruzioni.
- 5) Non bloccare alcuna fessura per la ventilazione. Installare in conformità con le istruzioni del produttore.
- 6) Non installare vicino a qualsiasi fonte di calore come radiatori, valvole di regolazione del calore, stufe o altre apparecchiature (inclusi amplificatori) che producono calore.
- 7) Utilizzare soltanto accessori specificati dal produttore.
- 8) Utilizzare soltanto con il carrello, il supporto, il cavalletto, la staffa o il piano specificati dal produttore o venduti con l'apparecchiatura. Quando si utilizza un carrello, prestare attenzione quando si sposta la combinazione di carrello/apparecchiatura per evitare ferite causate da rovesciamenti.



- 9) Disinserire la spina di questa apparecchiatura durante i temporali con fulmini o quando non la si utilizza per lunghi periodi di tempo.
- 10) Per la manutenzione rivolgersi a personale di assistenza qualificato. La manutenzione è necessaria quando l'apparecchiatura è stata danneggiata in qualsiasi modo, come ad esempio quando il cavo o la spina di alimentazione sono danneggiati, è stato rovesciato del liquido o sono caduti degli oggetti sull'apparecchiatura, l'apparecchiatura è stata esposta alla pioggia o all'umidità, non funziona normalmente o è stata fatta cadere.

Limitazione di responsabilità

QUESTA PUBBLICAZIONE VIENE FORNITA "COSÌ COM'È" SENZA GARANZIE DI NESSUN GENERE, SIANO ESSE ESPRESSE O IMPLICITE, INCLUSE MA NON LIMITATE ALLE GARANZIE IMPLICITE DI COMMERCIALIZZABILITÀ, IDONEITÀ PER QUALSIASI FINE PARTICOLARE O NON VIOLAZIONE DEI DIRITTI DI TERZI.

QUESTA PUBBLICAZIONE POTREBBE CONTENERE INESATTEZZE TECNICHE O ERRORI TIPOGRAFICI. MODIFICHE VENGONO AGGIUNTE ALLE INFORMAZIONI QUI CONTENUTE, IN QUALSIASI MOMENTO, PER IL MIGLIORAMENTO DI QUESTA PUBBLICAZIONE E/O DEL(-I) PRODOTTO(-I) CORRISPONDENTE(-I).

Esonero dalla garanzia

IN NESSUN CASO i-PRO Co., Ltd. DOVRÀ ESSERE RITENUTA RESPONSABILE NEI CONFRONTI DI ALCUNA PARTE O PERSONA, FATTA ECCEZIONE PER LA SOSTITUZIONE O LA MANUTENZIONE RAGIONEVOLE DEL PRODOTTO, NEI CASI, INCLUSI MA NON LIMITATI AI SEGUENTI:

- (1) QUALSIASI PERDITA O DANNO, INCLUSI SENZA LIMITAZIONE, QUELLI DIRETTI O INDIRETTI, SPECIALI, CONSEGUENTI O ESEMPLARI, DERIVATI O RELATIVI AL PRODOTTO;
- (2) QUALSIASI INCONVENIENTE, PERDITA O DANNO CAUSATO DALL'UTILIZZO SCORRETTO O DALL'ESECUZIONE NEGLIGENTE DI OPERAZIONI DA PARTE DELL'UTENTE;
- (3) TUTTI I MALFUNZIONAMENTI O INCONVENIENTI CAUSATI DA SMONTAGGIO, RIPARAZIONE O MODIFICA NON AUTORIZZATI DEL PRODOTTO DA PARTE DELL'UTENTE, INDIPENDENTEMENTE DALLA CAUSA DEL MALFUNZIONAMENTO O DELL'INCONVENIENTE;
- (4) INCONVENIENTI O QUALSIASI PERDITA DERIVATI DALLA MANCATA VISUALIZZAZIONE DELLE IMMAGINI, DOVUTI A QUALSIASI MOTIVO O CAUSA INCLUSI QUALSIASI GUASTO O PROBLEMA DEL PRODOTTO;
- (5) QUALSIASI PROBLEMA, CONSEGUENTE INCONVENIENTE, PERDITA O DANNO DERIVATO DAL SISTEMA COMBINATO CON DISPOSITIVI DI TERZI;
- (6) QUALSIASI RICHIESTA DI RISARCIMENTO O AZIONE LEGALE PER DANNI, AVVIATA DA QUALSIASI PERSONA O ORGANIZZAZIONE IN QUANTO SOGGETTO FOTOGENICO, A CAUSA DELLA VIOLAZIONE DELLA PRIVACY RISULTATA DAL FATTO CHE UNA CERTA IMMAGINE DELLA TELECAMERA DI SORVEGLIANZA, INCLUSI I DATI SALVATI, PER QUALCHE MOTIVO, VENGA RESA PUBBLICA O VENGA UTILIZZATA PER QUALSIASI SCOPO;
- (7) PERDITA DI DATI REGISTRATI CAUSATA DA QUALSIASI GUASTO.

Prefazione

Le videocamere di rete a cupola WV-SFV130 / WV-SFV110 / WV-SFV130M / WV-SFV110M sono progettate per funzionare utilizzando un PC su una rete (10BASE-T/100BASE-TX).

Collegandola ad una rete (LAN) o ad Internet, le immagini e l'audio dalla telecamera possono essere monitorati su un PC tramite una rete.

Nota:

- È necessario configurare le impostazioni di rete del PC e del suo ambiente di rete per monitorare sul PC le immagini dalla telecamera. È necessario inoltre che sul PC sia installato un browser web.

Riguardo alle notazioni

Le annotazioni seguenti sono utilizzate quando vengono descritte funzioni limitate per modelli specificati. Le funzioni senza annotazioni sono supportate da tutti i modelli.

<Modello da interno>

SFV130

Tipo Full-HD:

Le funzioni con questa annotazione sono disponibili quando si utilizza il modello WV-SFV130 / WV-SFV130M.

SFV110

Tipo HD:

Le funzioni con questa annotazione sono disponibili quando si utilizza il modello WV-SFV110 / WV-SFV110M.

Funzioni principali

Struttura compatta per installazione in posti fissi

Riduzione dei carichi di trasmissione con il sensore MOS ad alta sensibilità inserito internamente e con tecnologia smart coding*1

La riduzione dei carichi di trasmissione si ottiene riducendo la dimensione dei dati nelle parti di immagini con movimento limitato ed eliminando il rumore di fondo in condizioni di bassa illuminazione.

*1 Una tecnologia da noi sviluppata per ridurre il carico di dati.

Quartet stream H.264 e tripla codifica JPEG (MJPEG)

Possono essere forniti simultaneamente il quartet stream H.264 e l'uscita tripla JPEG (MJPEG).

La funzione Super Dynamic avanzata in dotazione rende possibile ottenere una gamma dinamica di 122 dB.

Combinando immagini riprese con diverse velocità dell'otturatore e utilizzando la correzione della luminosità a livello di pixel, si possono riprendere immagini dall'aspetto più naturale anche quando gli oggetti presentano notevoli differenze di illuminazione.

Dotazione di scheda di memoria SD*2 slot

È possibile salvare manualmente video H.264 ed immagini JPEG sulla scheda di memoria SD in presenza di un allarme, durante il periodo dell'inventario o su un browser Web. (È possibile scaricare.) È anche possibile salvare immagini JPEG se avviene un guasto in rete.

*2 La scheda di memoria SDXC/SDHC/SD è indicata come scheda di memoria SD.

Supporto di software aggiuntivo

L'installazione del software aggiuntivo rende possibile aggiungere funzioni che utilizzano i dati di immagine.

* Per ulteriori informazioni riguardo al software aggiuntivo supportato da questa telecamera, far riferimento al nostro sito web (https://i-pro.com/global/en/surveillance/training_support/support/technical_information).

La telecamera è conforme a IP66*3 e Tipo 4X (UL50)*4, è conforme agli standard NEMA 4X*5 e offre elevate prestazioni di resistenza alla polvere e impermeabilità.

Non è necessario il trattamento di impermeabilizzazione per il corpo della telecamera.

*3 Classificazione IP66: Il prodotto a cui si applica offre una protezione "totale dalla polvere (6)" contro l'accesso di corpi solidi estranei e "da getti d'acqua potenti (6)" contro l'acqua (IEC60529).

*4 Conforme a Tipo 4X (UL50): "4X" è un grado di impermeabilizzazione dello standard UL.

*5 NEMA: Standard di resistenza contro la polvere e prestazioni di impermeabilità stabiliti dalla National Electrical Manufacturers Association (Stati Uniti).

Riguardo ai manuali dell'utente

Ci sono i seguenti 2 manuali di istruzioni per le WV-SFV130 / WV-SFV110 / WV-SFV130M / WV-SFV110M.

- Guida all'installazione: Spiega come installare e collegare i dispositivi.
- Manuale di istruzioni (incluso sul CD-ROM): Spiega come eseguire le impostazioni e come utilizzare questa telecamera.

Adobe® Reader® è necessario per leggere questo manuale di istruzioni sul CD-ROM fornito. Se Adobe Reader non fosse installato sul PC, scaricare l'ultima versione di Adobe Reader dal sito web di Adobe ed installarlo.

L'aspetto esteriore ed altre parti illustrate in questo manuale possono essere differenti dal prodotto effettivo, ma il perfezionamento del prodotto non influisce sul suo uso normale.

In questi manuali di istruzioni e opuscoli vengono utilizzate le schermate in inglese.

Requisiti di sistema del PC

CPU:	Consigliato Intel® Core™ 2 Duo 2,4 GHz o superiore
Memoria:	È necessaria una memoria di almeno 1 GB o più (per sistemi operativi a 32-bit), 2 GB o più (per sistemi operativi a 64-bit).
Interfaccia di rete:	1 porta 10BASE-T/100BASE-TX
Interfaccia audio:	Scheda audio (quando si utilizza la funzione audio)
Monitor:	Dimensione di cattura dell'immagine: 1024 × 768 pixel o superiore Colore: Colore reale a 24-bit o superiore
SO:	Microsoft® Windows® 10 Microsoft® Windows® 8.1 Microsoft® Windows® 8 Microsoft® Windows® 7
Browser web:	Windows® Internet Explorer® 11 (32-bit) Windows® Internet Explorer® 10 (32-bit) Windows® Internet Explorer® 9 (32-bit) Windows® Internet Explorer® 8 (32-bit)
Altri:	Unità CD-ROM (È necessaria per leggere il manuale di istruzioni ed utilizzare il software sul CD-ROM fornito.) Adobe® Reader® (È necessario per visualizzare il file PDF sul CD-ROM fornito.)

IMPORTANTE:

- Per informazioni sulla verifica del funzionamento dei sistemi operativi e dei browser web supportati, far riferimento al nostro sito web all'indirizzo https://i-pro.com/global/en/surveillance/training_support/support/technical_information.
- Se si utilizza un PC che non soddisfa i suddetti requisiti, la visualizzazione delle immagini potrebbe rallentare oppure il browser web potrebbe diventare inutilizzabile.
- L'audio non può essere sentito se non è installata una scheda audio sul PC. L'audio può essere interrotto a seconda dell'ambiente di rete.
- Microsoft Windows RT, Microsoft Windows 7 Starter e Microsoft Edge non sono supportati.
- Quando si utilizza Microsoft Windows 8.1 o Microsoft Windows 8, utilizzarlo nella modalità desktop. Il software non può essere utilizzato con l'interfaccia utente Modern UI design.

Nota:

- Per ulteriori informazioni riguardo ai requisiti di sistema del PC ed alle precauzioni quando si utilizza Microsoft Windows o Windows Internet Explorer, cliccare "Manual" - "Open" dal CD-ROM fornito e far riferimento a "Notes on Windows® / Internet Explorer® versions".
-

Marchi di fabbrica e marchi di fabbrica registrati

- Microsoft, Windows, Windows Media, Internet Explorer, e ActiveX sono marchi di fabbrica registrati o marchi di fabbrica di Microsoft Corporation negli Stati Uniti d'America e/o negli altri paesi.
- Schermate dei prodotti Microsoft riprodotte con l'autorizzazione di Microsoft Corporation.
- Intel e Intel Core sono marchi di fabbrica di Intel Corporation negli Stati Uniti d'America e negli altri paesi.
- Adobe, Acrobat Reader e Reader sono marchi di fabbrica registrati o marchi di fabbrica di Adobe Systems Incorporated negli Stati Uniti d'America e/o negli altri paesi.
- Il logotipo SDXC è un marchio di fabbrica della SD-3C, LLC.
- iPad, iPhone e iPod touch sono marchi di fabbrica di Apple Inc., registrati negli Stati Uniti d'America e negli altri paesi.
- Android è un marchio di fabbrica di Google Inc.
- Tutti gli altri marchi di fabbrica citati in questo testo sono di proprietà dei rispettivi proprietari.

Software open source

- Questo prodotto contiene un software open source dotato della licenza GPL (GNU General Public License), LGPL (GNU Lesser General Public License) ecc.
- I clienti possono duplicare, distribuire e modificare il codice sorgente del software con licenza GPL e/o LGPL.
- Fare riferimento al file "leggimi.txt" sul CD-ROM fornito per ulteriori informazioni sulle licenze del software open source e sul codice sorgente.
- Si tenga presente che non risponderemo a nessuna richiesta riguardante il contenuto del codice sorgente.

Copyright

A eccezione del software open source con licenza GPL/LGPL e così via, la distribuzione, la riproduzione, il disassemblaggio, la decompilazione e la retroingegnerizzazione del software fornito con questo prodotto sono tutti espressamente proibiti. In aggiunta, è proibita l'esportazione di qualsiasi software fornito con questo prodotto in violazione delle leggi sull'esportazione.

Sicurezza di rete

Poiché questa unità verrà utilizzata collegandola ad una rete, si richiama l'attenzione sui seguenti rischi riguardanti la sicurezza.

- ① Fuga o furto di informazioni attraverso questa unità
- ② Utilizzo di questa unità per operazioni illegali eseguite da individui con intenti dolosi
- ③ Interferenza con questa unità o sua sospensione eseguiti da individui con intenti dolosi

È propria responsabilità prendere precauzioni come quelle descritte di seguito per proteggersi contro i succitati rischi di sicurezza della rete.

- Utilizzare questa unità in una rete protetta mediante un firewall, etc.
- Se questa unità è collegata ad una rete che comprende PC, assicurarsi che il sistema non sia infetto da virus informatici o altri programmi dannosi (utilizzando un programma antivirus aggiornato regolarmente, un programma contro spyware, etc.).
- Proteggere la propria rete contro gli accessi non autorizzati limitando gli utenti a quelli che effettuano il login con un nome utente ed una password autorizzati.
- Implementare misure quali l'autenticazione dell'utente per proteggere la propria rete contro la fuga o il furto di informazioni, compresi dati di immagine, informazioni per l'autenticazione (nomi utente e password), informazioni dell'e-mail di allarme, informazioni del server FTP ed informazioni del server DDNS.
- Dopo che è stato effettuato l'accesso all'unità da parte dell'amministratore, accertarsi di chiudere il browser.
- Modificare periodicamente la password dell'amministratore.
- Non installare la telecamera in posizioni dove la telecamera o i cavi possano essere distrutti o danneggiati da individui con intenti dolosi.

Precauzioni

Rivolgersi al rivenditore per i lavori di installazione.

I lavori di installazione richiedono tecnica ed esperienza. La mancata osservanza di questa precauzione può causare incendi, scosse elettriche, ferite o danni al prodotto.

Non esitare a rivolgersi al rivenditore.

Interrompere immediatamente l'utilizzo se si verifica qualcosa di anomalo con questo prodotto.

Quando fuoriesce fumo dal prodotto, proviene odore di fumo dal prodotto o la parte esterna del prodotto si è deteriorata, l'utilizzo continuo causerà un incendio o una caduta del prodotto provocando ferite o danni al prodotto.

In questo caso, spegnerlo immediatamente e rivolgersi a personale di assistenza qualificato per la riparazione.

Non tentare di smontare o modificare questo prodotto.

La mancata osservanza di questa precauzione può causare incendi o scosse elettriche.

Rivolgersi al rivenditore per le riparazioni o ispezioni.

Non inserire nessun oggetto estraneo.

Se acqua o qualsiasi oggetto estraneo, come ad esempio oggetti metallici, penetrano all'interno dell'unità si possono causare incendi o scosse elettriche.

Spegnerla immediatamente e rivolgersi a personale di assistenza qualificato per la riparazione.

Selezionare un'area di installazione che possa supportare il peso totale.

La selezione di una superficie di installazione non appropriata può causare la caduta o il rovesciamento di questo prodotto, procurando ferite o incidenti.

Il lavoro di installazione deve essere iniziato dopo aver eseguito un sufficiente rinforzo.

Si devono compiere ispezioni periodiche.

La ruggine sulle parti metalliche o sulle viti può causare la caduta del prodotto e provocare ferite o incidenti.

Rivolgersi al rivenditore per le ispezioni.

Non utilizzare questo prodotto in un ambiente infiammabile.

La mancata osservanza di questa precauzione può causare un'esplosione e provocare ferite.

Evitare di installare questo prodotto in posizioni dove si verificano danni da sale o viene prodotto gas corrosivo.

In caso contrario, le parti di montaggio si deterioreranno e potranno verificarsi incidenti quali la caduta del prodotto.

Le viti ed i bulloni devono essere stretti con la coppia di torsione specificata.

La mancata osservanza di questa precauzione può causare una caduta e provocare ferite o incidenti.

Non installare questo prodotto in posizioni soggette a vibrazioni.

L'allentamento delle viti o dei bulloni di montaggio può causare la caduta del prodotto e provocare ferite o incidenti.

Non colpire o scuotere con forza questo prodotto.

La mancata osservanza di questa precauzione può causare incendi o ferite.

Spegnere questo prodotto durante il cablaggio.

La mancata osservanza di questa precauzione può causare scosse elettriche. Inoltre, un cortocircuito o un cablaggio errato possono causare incendi.

Tenere le schede di memoria SDXC/SDHC/SD lontano dalla portata di neonati e bambini.

In caso contrario, potrebbero ingerire le schede inavvertitamente.

In questo caso, rivolgersi immediatamente ad un medico.

Non installare o pulire la telecamera e non toccare questo prodotto, il cavo di alimentazione o i cavi collegati durante le tempeste di fulmini.

La mancata osservanza di questa precauzione può causare scosse elettriche.

Installare questo prodotto in una posizione sufficientemente alta per evitare che persone e oggetti urtino il prodotto.

La mancata osservanza di questa precauzione può causare ferite.

Non appendersi a questo prodotto e non utilizzare il prodotto come piedistallo.

La mancata osservanza di questa precauzione può causare una caduta e provocare incidenti.

Eeguire correttamente tutti i cablaggi

Cortocircuiti nel cablaggio o un cablaggio non corretto possono causare incendi o scosse elettriche.

Spegnere questo prodotto quando lo si pulisce.

La mancata osservanza di questa precauzione può causare ferite.

Non sfregare i bordi delle parti metalliche con le mani.

La mancata osservanza di questa precauzione può causare ferite.

[Precauzioni per l'utilizzo]

Per un utilizzo continuo con prestazioni stabili

Non utilizzare questo prodotto in condizioni di caldo o umidità per un lungo periodo. La mancata osservanza di questa precauzione causa il deterioramento dei componenti e ha come risultato l'accorciamento della vita di questo prodotto. Non esporre questo prodotto a fonti di calore diretto quale un riscaldatore.

Questo prodotto non ha un interruttore di alimentazione.

Quando si spegne il prodotto, scollegare il cavo Ethernet dal dispositivo PoE per togliere l'alimentazione del dispositivo PoE.

Maneggiare questo prodotto con cura.

Non far cadere questo prodotto e non procurare colpi o vibrazioni al prodotto. La mancata osservanza di questa precauzione può causare inconvenienti.

Se l'involucro subisce un forte colpo o vibrazioni, si possono causare danni o l'infiltrazione di acqua in questo prodotto.

Informazioni sulla batteria

All'interno della telecamera è installata una batteria. Non lasciare la batteria in luogo dove è esposta a eccessivo calore per radiazioni solari o fiamma.

Non toccare il coperchio a cupola direttamente a mani nude.

Un coperchio a cupola sporco causa il deterioramento della qualità dell'immagine.

Riguardo al monitor del PC

Quando si visualizza a lungo la stessa immagine sul monitor, il monitor può essere danneggiato.

Si consiglia di utilizzare un salvaschermo.

Quando verrà rilevato un errore, questo prodotto verrà riavviato automaticamente.

Questo prodotto sarà inutilizzabile per circa 2 minuti dopo il riavvio, esattamente come quando lo si accende.

Riguardo alla funzione di rilevamento automatico dello stato

Qualora questo prodotto non funzionasse correttamente a causa di un disturbo esogeno, etc. per 30 o più secondi, il prodotto si ripristinerà automaticamente e ritornerà allo stato normale. Quando il prodotto viene ripristinato, sarà eseguita l'inizializzazione come quando viene acceso il prodotto. Quando il prodotto si ripristina ripetutamente, il livello di disturbo esogeno attorno al prodotto può essere alto e questo può causare un cattivo funzionamento. Rivolgersi al proprio rivenditore per istruzioni.

Intervallo di trasmissione

L'intervallo di trasmissione dell'immagine può rallentare a seconda dell'ambiente di rete, delle prestazioni del PC, del soggetto ripreso, del numero di accessi, etc.

Periodicamente le immagini sullo schermo sembrano essere distorte

Quando la telecamera è installata in una posizione dove è soggetta a piccole vibrazioni (ad esempio quando è installata vicino a dispositivi che vibrano), le immagini possono apparire distorte e stirate nel senso della lunghezza. Questo fenomeno è una caratteristica dei dispositivi di pickup dell'immagine che utilizzano i sensori MOS ed è causato dalla relazione tra i movimenti periodici della telecamera e la temporizzazione con cui il sensore di immagine legge le immagini. Questo non rappresenta un'anomalia della telecamera. Per ridurre le possibilità del verificarsi di questo fenomeno, installare la telecamera in una posizione stabile.

Riguardo alla scheda di memoria SD

- Per estrarre la scheda di memoria SD dall'unità, premere il pulsante [Set] sulla pagina "Live", selezionare l'etichetta [SD memory card], ed impostare la scheda di memoria SD in "Not use". Poi estrarre la scheda di memoria SD.
- Quando si utilizza una scheda di memoria SD, formattarla utilizzando questo prodotto. I dati registrati sulla scheda di memoria SD verranno cancellati con la formattazione. Se si utilizza una scheda di memoria SD non formattata o una scheda di memoria SD formattata con altri dispositivi, questo prodotto può non funzionare correttamente o si può causare un deterioramento delle prestazioni. Far riferimento al manuale di istruzioni sul CD-ROM fornito per come formattare una scheda di memoria SD.
- Quando si utilizzano alcune schede di memoria SD con questo prodotto, questo prodotto può non funzionare correttamente o si può causare un deterioramento delle prestazioni. Utilizzare le schede di memoria SD compatibili. (☞ Pagina 38)
- Quando si utilizza una scheda di memoria SD che supporta la Classe 10 di velocità, utilizzare una scheda conforme a UHS-I (Ultra High Speed-I).

Non saremo ritenuti responsabili del risarcimento di contenuto, perdita o contenuto registrato o modificato né di qualsiasi danno quale conseguenza diretta o indiretta per mancata registrazione o modifica dovute a un guasto dell'unità o della scheda di memoria SD. Inoltre, le stesse disposizioni sono applicabili anche quando l'unità è stata riparata.

Temperatura di funzionamento

Accendere la telecamera solo se la temperatura è pari a un minimo -30°C . Questo prodotto può essere utilizzato in ambienti all'esterno con basse temperature dove il freddo può raggiungere i -40°C . Tuttavia, quando si installa e si utilizza questo prodotto a basse temperature inferiori ai -30°C , dopo l'avvio si possono non ottenere immediatamente immagini normali.

Cosa fare se appare "WARMING UP-PLEASE WAIT." sul display.

Questo messaggio indica che la temperatura all'interno della telecamera si è notevolmente abbassata. Attendere finché la temperatura interna della telecamera non aumenta (per circa 2 ore o più a temperature sotto i -30°C), spegnere una volta e poi riaccendere la telecamera.

Riguardo al sensore di immagine MOS

- Quando si filma costantemente una fonte di luce forte come un riflettore, il filtro colore del sensore d'immagine MOS può deteriorarsi e può causare scolorimento. Anche quando si cambia la direzione fissa della ripresa dopo aver filmato costantemente un riflettore per un certo periodo, lo scolorimento può rimanere.
- Quando si filmano soggetti in rapido movimento o oggetti che attraversano l'area ripresa, questi possono sembrare piegati in obliquo.

Informazioni sul microfono incorporato

- In caso di umidità sul peristoma del microfono incorporato, il volume potrebbe diminuire. Si raccomanda di esporlo sufficientemente all'aria asciutta prima dell'uso.
- Pulendo il peristoma del microfono incorporato, non usare alcun oggetto appuntito per non bucarlo. Se ciò avvenisse, può verificarsi un guasto o un'infiltrazione.

Pulitura del corpo di questo prodotto

Accertarsi di aver spento il prodotto prima di pulirlo. La mancata osservanza di questa precauzione può causare ferite. Non utilizzare benzina, diluenti, alcool o nessun altro tipo di solvente o detergente. In caso contrario, si può causare scolorimento. Quando si utilizza un panno chimico per la pulitura, leggere le precauzioni fornite con il panno chimico.

Pulitura dell'obiettivo

Utilizzare un panno per la pulitura dell'obiettivo (utilizzato per pulire gli obiettivi fotografici o le lenti degli occhiali). Quando si utilizza un solvente, utilizzare un solvente all'alcool e non utilizzare un diluente o pulitore per vetri.

Pulizia del coperchio a cupola

Usare cartine per la pulizia delle lenti (usate per pulire l'obiettivo della telecamera o gli occhiali) per togliere tutto lo sporco dal coperchio a cupola.

AVC Patent Portfolio License

THIS PRODUCT IS LICENSED UNDER THE AVC PATENT PORTFOLIO LICENSE FOR THE PERSONAL USE OF A CONSUMER OR OTHER USES IN WHICH IT DOES NOT RECEIVE REMUNERATION TO (i) ENCODE VIDEO IN COMPLIANCE WITH THE AVC STANDARD ("AVC VIDEO") AND/OR (ii) DECODE AVC VIDEO THAT WAS ENCODED BY A CONSUMER ENGAGED IN A PERSONAL ACTIVITY AND/OR WAS OBTAINED FROM A VIDEO PROVIDER LICENSED TO PROVIDE AVC VIDEO. NO LICENSE IS GRANTED OR SHALL BE IMPLIED FOR ANY OTHER USE. ADDITIONAL INFORMATION MAY BE OBTAINED FROM MPEG LA, L.L.C.
SEE [HTTP://WWW.MPEGLA.COM](http://www.mpegla.com)

Etichetta del codice

Le etichette del codice (accessorio) sono necessarie quando si richiede assistenza per un inconveniente. Prestare attenzione a non perdere queste etichette. Si consiglia di attaccare una delle etichette sulla custodia del CD-ROM.

Etichetta di indicazione della classificazione e dell'alimentazione dell'apparecchiatura

Far riferimento all'etichetta di indicazione sulla parte inferiore di questa unità per la classificazione, l'alimentazione dell'apparecchiatura ed altre informazioni.

Simbolo di corrente continua

Smaltimento/trasferimento del prodotto

I dati salvati su questo prodotto o su un dispositivo di memorizzazione utilizzato con questo prodotto possono portare alla fuga di informazioni personali. Qualora fosse necessario smaltire o consegnare questo prodotto a qualcuno, anche nel caso di riparazioni, accertarsi che non ci siano dati su questo prodotto.

Abbandonando il media di memoria, è raccomandabile distruggerlo fisicamente dopo aver eliminato i dati dal PC.

Sfarfallio

A causa dell'influenza della luce, può talvolta verificarsi sfarfallio. In questo caso, selezionare "Scena all'interno" per "Modalità di controllo della luce". Selezionare "Scena all'interno (50Hz)" o "Scena all'interno(60Hz)" a seconda della frequenza dell'alimentazione nella propria zona. Far riferimento al Manuale di istruzioni (incluso sul CD-ROM) per ulteriori informazioni riguardo all'impostazione.

In condizioni di luce estremamente forte, può verificarsi sfarfallio anche quando è selezionato "Scena all'interno" per "Modalità di controllo della luce".

Quando il livello di luminosità (illuminazione) sullo schermo viene impostato su un livello relativamente basso con i pulsanti [Luminosità], si può verificare frequentemente sfarfallio. In tali casi, uno dei rimedi seguenti può ridurre lo sfarfallio.

- Moderare le intensità di illuminazione degli oggetti modificando la direzione della telecamera.
- Impostare il livello di luminosità (illuminazione) sullo schermo su un livello più chiaro con i pulsanti [Luminosità].

Scolorimento sulle immagini causato dall'effetto della modalità di controllo della luce

Quando è selezionato "Scena all'interno" per "Modalità di controllo della luce", la tonalità delle parti più luminose sullo schermo può essere deteriorata rispetto a quando è selezionato "ELC".

Sfocatura del colore su pattern di disegno dettagliati

Quando ci sono pattern di disegno dettagliati sulle immagini, può verificarsi la sfocatura del colore su queste parti.

Precauzioni per l'installazione

i-PRO Co., Ltd. non potrà essere considerata responsabile per danni patrimoniali e/o non patrimoniali a cose e/o persone derivanti da installazione o funzionamento eseguiti in modo non conforme al presente documento.

Per evitare eventuali danni alle persone, il prodotto deve essere fissato in modo sicuro a una parete o al soffitto rispettando le istruzioni della Guida all'Installazione.

Alimentazione

Questo prodotto non ha un interruttore di alimentazione.

Per togliere l'alimentazione, scollegare l'alimentazione dall'alimentatore PoE.

Area di installazione di questo prodotto

Selezionare una posizione adeguata come area di installazione (come una parete o un soffitto robusti) nel proprio specifico ambiente.

- Accertarsi che l'area di installazione sia sufficientemente robusta per sostenere questo prodotto, come un soffitto di cemento.
- Installare la telecamera in una parte della fondazione della costruzione o dove è assicurata una sufficiente robustezza.
- Non montare il prodotto su un pannello di cartongesso o su una superficie di legno in quanto sono troppo deboli. Se non è possibile evitare il montaggio del prodotto su una superficie di questo tipo, la superficie deve essere sufficientemente rinforzata.

Installare il prodotto in aree che non ricevono luce solare diretta.

Non collocare questo prodotto nelle seguenti posizioni:

- Posizioni dove viene utilizzato un agente chimico quali una piscina
- Posizioni soggette ad umidità o fumi oleosi quali una cucina
- Posizioni in ambienti specifici soggetti ad un'atmosfera infiammabile o a solventi
- Posizioni dove vengono generate radiazioni, raggi X, forti onde radio o un forte campo magnetico
- Posizioni nelle vicinanze delle coste, direttamente esposte alle brezze marine o posizioni esposte a gas corrosivi come fonti di calore, regioni vulcaniche, ecc.
- Posizioni dove la temperatura non è compresa nel range specificato (☞ Pagina 34)
- Posizioni soggette a vibrazioni, come su veicoli, natanti, linee di produzione (questo prodotto non è progettato per l'utilizzo su veicoli.)
- Posizioni soggette a vibrazioni che superano le specifiche ferroviarie (EN50155)
- Posizioni soggette a condensazione come risultato di drastici cambiamenti della temperatura (Nel caso in cui la telecamera venga installata in tali posizioni, la cupola può appannarsi o può formarsi condensazione sul coperchio.)

Solfurazione causata da prodotti in gomma

Non depositare il prodotto vicino a prodotti in gomma (confezioni, piedini di gomma ecc.) che contengono zolfo. I componenti solforosi contenuti nei prodotti in gomma potrebbero solforizzare e corrodere le parti e le connessioni elettriche.

Controllo prima dell'installazione

La compatibilità dei dispositivi è limitata. Prima dell'installazione, verificare i valori e le dimensioni dei dispositivi da utilizzare.

Rivolgersi al proprio rivenditore per dettagli.

Protezione contro i fulmini

Quando si utilizzano i cavi all'esterno, esiste la possibilità che possano essere colpiti da fulmini. In tal caso, installare un parafulmine vicino alla telecamera, ed accorciare al massimo il cavo di rete tra telecamera e parafulmine, per prevenire che la telecamera sia danneggiata da un fulmine.

Prima dell'installazione

- Quando si installa il prodotto a soffitto o a parete, montarlo direttamente sulla parete o sul soffitto, oppure installarlo utilizzando una staffa di montaggio (accessorio).
- I bulloni di ancoraggio e le viti utilizzati per montare la telecamera sul soffitto o sulla parete non sono forniti. Preparare bulloni di ancoraggio adatti alla struttura ed ai materiali della posizione di installazione e che soddisfino le specifiche di prestazioni e affidabilità indicate di seguito.

Viti necessarie: M4 (3 pz.)

Resistenza alla trazione minima:

196 N (per 1 pz.)

(Nel fissare la telecamera alla parete o al soffitto utilizzando la staffa di montaggio, assicurarsi di usare rondelle piatte di $\varnothing 10$ mm)

Avvitamento delle viti

- Le viti ed i bulloni devono essere stretti con una coppia di torsione dell'avvitamento adeguato a seconda del materiale e della robustezza dell'area di installazione.
- Non utilizzare un avvitatore ad impatto. L'utilizzo di un avvitatore ad impatto può danneggiare le viti o causare un avvitamento eccessivo.
- Quando si stringe una vite, posizionare la vite ad angolo retto rispetto alla superficie. Dopo aver stretto le viti o i bulloni, eseguire controlli per accertarsi che l'avvitamento sia sufficiente ad assicurare che non ci sia movimento o gioco.

PoE (Power over Ethernet)

Utilizzare un hub/dispositivo PoE conforme allo standard IEEE802.3af.

Prestare attenzione all'umidità

Installare questo prodotto quando l'umidità è bassa. Se si installa questo prodotto mentre piove o quando l'umidità è elevata, l'interno può essere esposto all'umidità e il coperchio a cupola può appannarsi.

Interferenza radio

Quando questo prodotto viene utilizzato vicino ad una antenna TV/radio, un campo elettrico o un campo magnetico forte (vicino ad un motore, ad un trasformatore o ad una linea di alimentazione), le immagini possono essere distorte e può essere prodotto rumore.

Router

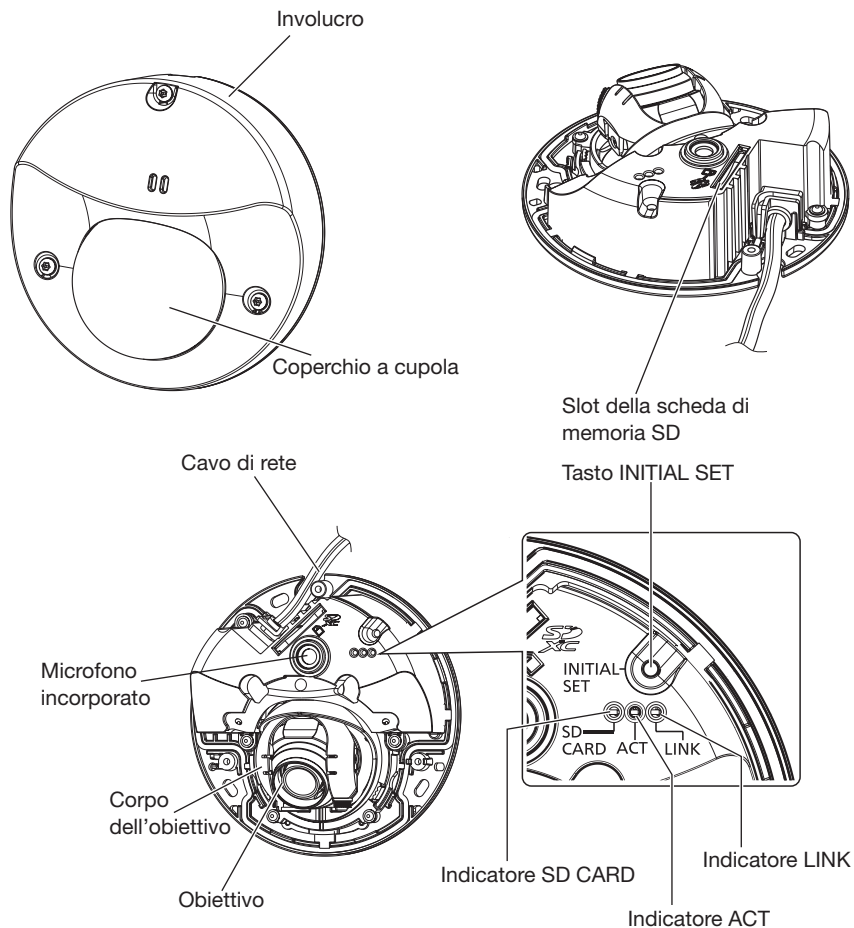
Quando si collega questo prodotto ad Internet, utilizzare un router a banda larga con la funzione di port forwarding (NAT, IP masquerade). Far riferimento al manuale di istruzioni sul CD-ROM fornito per ulteriori informazioni circa la funzione di port forwarding.

Impostazione di ora e data

È necessario impostare ora e data prima di mettere in funzione questo prodotto. Far riferimento al manuale di istruzioni sul CD-ROM fornito per le descrizioni di come eseguire le impostazioni.

Assicurarsi di rimuovere questo prodotto se non verrà più utilizzato.

Parti e funzioni



Riguardo al tasto di ripristino delle impostazioni iniziali

Seguire i passaggi seguenti per inizializzare la telecamera di rete.

- ① Spegnere la telecamera. (Scollegare il cavo Ethernet dalla telecamera.)
- ② Accendere la telecamera tenendo premuto il tasto INITIAL SET, e poi tenere premuto il tasto per 10-15 secondi. Dopo circa 2 minuti, la telecamera si attiva e le impostazioni che comprendono le impostazioni di rete saranno inizializzate.

IMPORTANTE:

- Quando la telecamera viene inizializzata, verranno inizializzate le impostazioni incluse le impostazioni di rete. Tenere presente che la chiave CRT (chiave crittografica SSL) utilizzata per il protocollo HTTPS non verrà inizializzata.
- Prima di inizializzare le impostazioni, si consiglia di annotarsi anticipatamente le impostazioni.
- Non spegnere la telecamera mentre è in corso l'inizializzazione. In caso contrario, l'inizializzazione potrebbe non riuscire e si potrebbe causare un cattivo funzionamento.

Preparativi

Quando si installa la telecamera su un soffitto o una parete, esistono i tre metodi specificati di seguito.

- Montaggio direttamente su un soffitto o su una parete
- Utilizzo della staffa di montaggio fornita
- Utilizzo della scatola di derivazione singola

IMPORTANTE:

- Procurarsi 3 viti (M4) per fissare la telecamera o la staffa di montaggio (accessorio) ad un soffitto o ad una parete a seconda del materiale dell'area di installazione. Non utilizzare viti e chiodi da legno.

Per il montaggio di una telecamera su un soffitto di cemento, utilizzare un bullone di ancoraggio (per M4) o un bullone maschio AY (M4) per il fissaggio.

(Coppia di torsione dell'avvitamento consigliata: 1,6 N·m)

- Montare la staffa di montaggio tenendo in considerazione l'angolo della telecamera conformemente alle istruzioni. (☞ Pagina 25)
 - La capacità di trazione richiesta di una singola vite/bullone è di 196 N o superiore.
 - Se un pannello di soffittatura quale un pannello di cartongesso fosse troppo debole per supportare il peso totale, l'area dovrà essere sufficientemente rinforzata.
-

Le condizioni di montaggio della telecamera sono descritte di seguito:

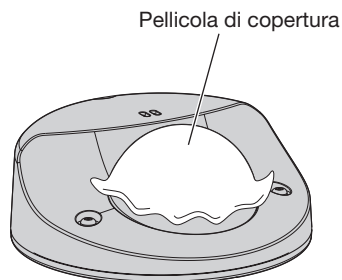
Posizione di installazione	Metodo di installazione	Vite consigliata	Numero di viti	Resistenza alla trazione minima (per 1 pz.)
Soffitto/parete (Montaggio diretto)		M4	3 pz.	196 N
Soffitto/parete*	Staffa di montaggio (accessorio)	M4	3 pz.	196 N
Soffitto/parete	Scatola di derivazione singola	M4	2 pz.	196 N

* Vengono qui descritte le condizioni per il montaggio della telecamera sul soffitto o ad una parete mediante una staffa di montaggio.

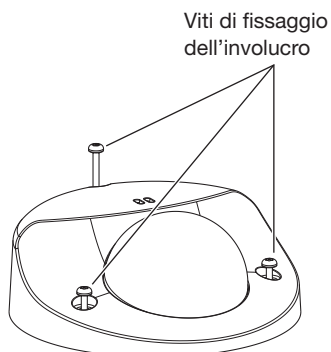
■ Rimozione dell'involucro

IMPORTANTE:

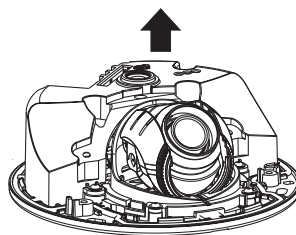
- Rimuovere la pellicola di copertura attaccata sul coperchio a cupola dopo aver completato l'installazione della telecamera.



- 1 Allentare le 3 viti di fissaggio dell'involucro (M3) utilizzando la punta (accessorio) (Chiave esagonale, dimensione vite 6,35 mm T10).



- 2 Rimuovere l'involucro.

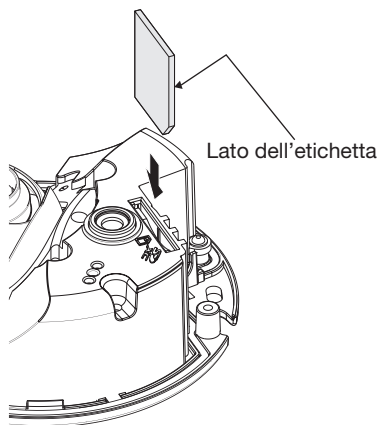


■ Inserimento di una scheda di memoria SD

Inserire fino in fondo una scheda di memoria SD nello slot della scheda di memoria SD finché non si sente un click.

IMPORTANTE:

- Quando si inserisce una scheda di memoria SD, accertarsi della direzione.
-

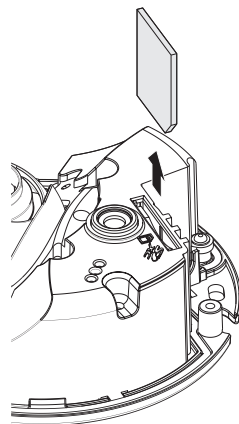


Come rimuovere una scheda di memoria SD

Quando si rimuove la scheda di memoria SD dallo slot della scheda di memoria SD, rimuovere l'involucro (☞ Pagina 18) e spingere la scheda finché non si sente un click. Dopo la rimozione della scheda di memoria SD, fissare nuovamente l'involucro alla telecamera. (☞ Pagina 31)

IMPORTANT:

- Prima di rimuovere la scheda di memoria SD, innanzitutto selezionare "Non utilizzare" per "Scheda di memoria SD" sulla scheda [Memoria SD] del menu di configurazione. (☞ Manuale di istruzioni (incluso sul CD-ROM))
-

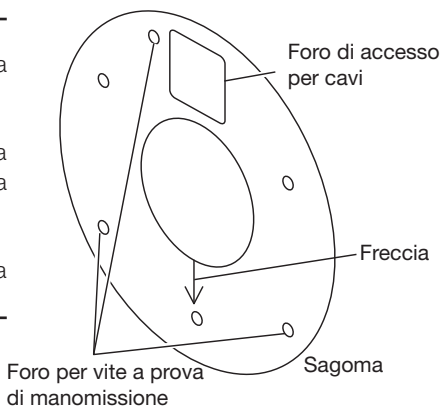


Preparazione del soffitto o della parete

■ Installazione della telecamera direttamente sul soffitto o sulla parete

Nota:

- Utilizzare la sagoma (accessorio) con il lato con la freccia rivolto verso di sé.
- Installazione a soffitto:
Posizionare la sagoma in modo che la freccia sia rivolta verso la parte anteriore della telecamera (la parte dell'obiettivo).
- Installazione a parete:
Posizionare la sagoma in modo che la freccia sia rivolta verso il basso.



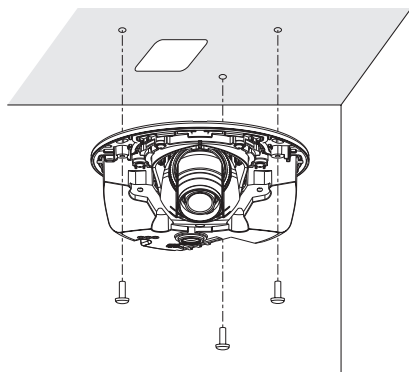
<Collegamento del cavo attraverso i fori praticati nel soffitto o nella parete>

Posizionare la sagoma (accessorio) sul soffitto o sulla parete, segnare il foro per far passare il cavo e per le viti di fissaggio (3 punti), quindi praticare i fori.

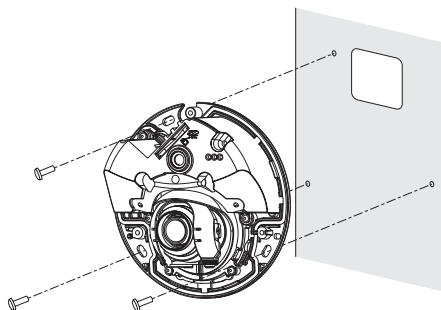
<Collegamento del cavo attraverso il foro di accesso dei cavi laterale>

Posizionare la sagoma (accessorio) sul soffitto o sulla parete, segnare i fori per le viti di fissaggio (3 punti), quindi praticare i fori.

■ Soffitto



■ Parete

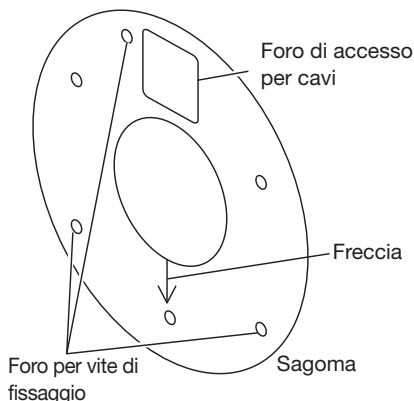


■ Utilizzo della staffa di montaggio (accessorio)

Quando si utilizzano tubazioni per il cablaggio o quando non c'è spazio disponibile per il cablaggio nel soffitto o nella parete, si utilizza la staffa di montaggio.

Nota:

- Utilizzare la sagoma (accessorio) con il lato con la freccia rivolto verso di sé.
- Installazione a soffitto:
Posizionare la sagoma in modo che la freccia sia rivolta verso la parte anteriore della telecamera (la parte dell'obiettivo).
- Installazione a parete:
Posizionare la sagoma in modo che la freccia sia rivolta verso il basso.



<Collegamento del cavo attraverso i fori praticati nel soffitto o nella parete>

Posizionare la sagoma (accessorio) sul soffitto o sulla parete, segnare il foro per far passare il cavo e per le viti di fissaggio (3 punti), quindi praticare i fori.

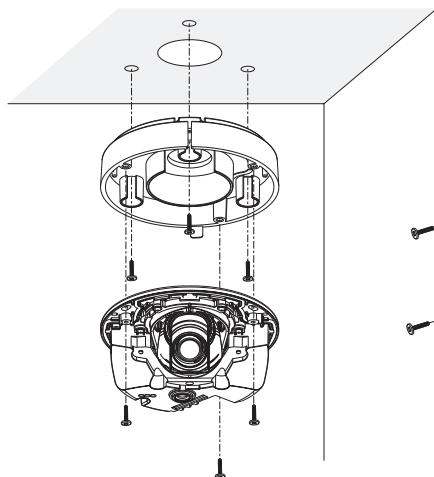
IMPORTANTE:

- La telecamera supporta attacchi per tubi (procurate localmente) da 3/4 di pollice ANSI NPSM (filettatura per tubi cilindrica) ed anche G3/4, ISO 228-1. Aprire il foro di accesso per cavi in base all'attacco per il tubo.

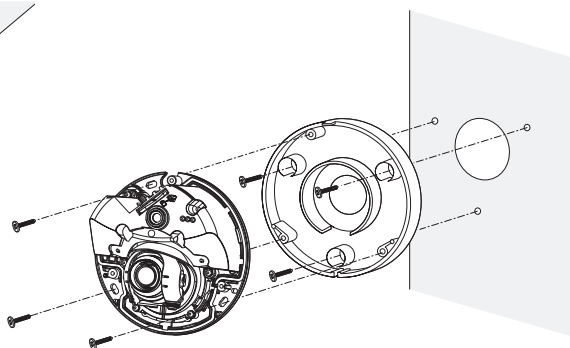
<Collegamento del cavo attraverso il foro di accesso dei cavi laterale>

Posizionare la sagoma (accessorio) sul soffitto o sulla parete, segnare i fori per le viti di fissaggio (3 punti), quindi praticare i fori.

■ Soffitto



■ Parede



Collegamento

Prima di cominciare i collegamenti, spegnere i dispositivi da collegare.
Controllare e preparare i dispositivi ed i cavi necessari per il collegamento.

IMPORTANTE:

- La lunghezza massima del cavo è 100 m.
- Assicurarsi che il dispositivo PoE utilizzato sia conforme allo standard IEEE802.3af.
- Quando si scollega il Cavo Ethernet, collegare nuovamente il cavo dopo circa 2 secondi. Se il cavo viene ricollegato velocemente, l'alimentazione può non essere fornita dal dispositivo PoE.

Collegare un cavo Ethernet (categoria 5 o superiore, dritto) tra un dispositivo PoE (quale un hub) ed il connettore di rete della telecamera.

■ WV-SFV130/WV-SFV110

IMPORTANTE:

- Utilizzare tutti e 4 i doppi (8 pin) del Cavo Ethernet.
- Le dimensioni esterne del cavo Ethernet partono da $\varnothing 5$ mm a $\varnothing 6.5$ mm.
- Se la procedura per il connettore impermeabile RJ45 (accessorio) non viene seguita correttamente, potrebbe comprometersi l'impermeabilizzazione. Non installare la telecamera ove il connettore impermeabile RJ45 sia esposto a costanti piogge o umidità.

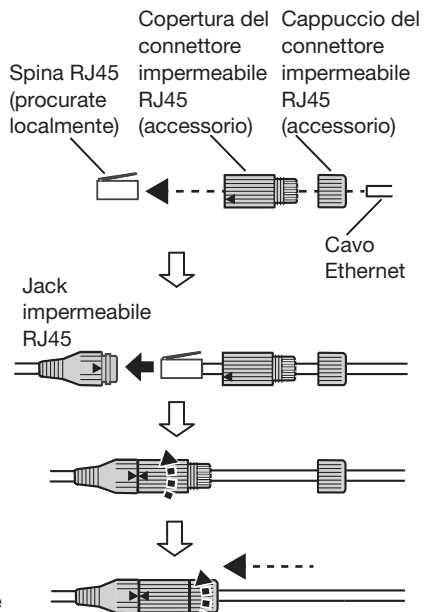
- ① Prima di tutto passare il cavo Ethernet attraverso il cappuccio del connettore impermeabile RJ45 (accessorio) e poi attraverso la copertura del connettore impermeabile RJ45 (accessorio). Successivamente, utilizzare uno strumento speciale (procurate localmente) per introdurre la spina RJ45 (procurate localmente) all'estremità del cavo Ethernet.

- Fare attenzione a non rimuovere le parti in gomma dalla copertura del connettore impermeabile RJ45.

- ② Inserire la spina RJ45 nel jack impermeabile RJ45 collegato alla telecamera.

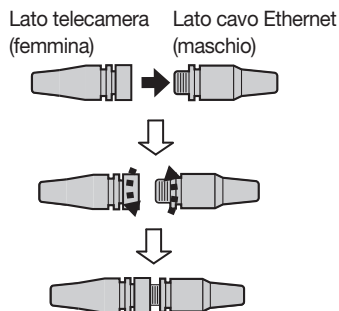
- ③ Collegare la copertura del connettore impermeabile RJ45 al jack impermeabile RJ45 e poi ruotare la copertura del connettore impermeabile RJ45 fino ad allineare i simboli "▲".

- ④ Collegare il cappuccio del connettore impermeabile alla copertura del connettore impermeabile RJ45 e ruotare il cappuccio del connettore impermeabile RJ45 fino a che non rimanga nessuna fessura tra esso e la copertura del connettore impermeabile RJ45.

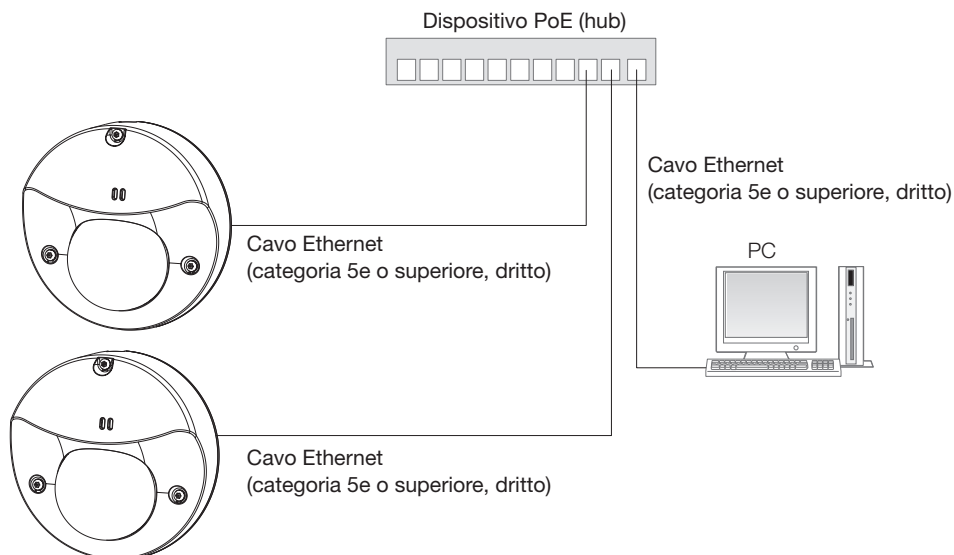


■ WV-SFV130M/WV-SFV110M

- ① Inserire la spina M12 nel jack M12 collegato alla telecamera.
- ② Fissare saldamente il connettore ruotando entrambi gli anelli in direzioni opposte.



■ Quando ci si collega ad una rete utilizzando un hub PoE



<Cavo necessario>

Cavo Ethernet (categoria 5e o superiore, dritto)

Utilizzare un Cavo Ethernet (categoria 5e o superiore, incrociato) quando si collega la telecamera direttamente a un PC.

IMPORTANTE:

- Utilizzare uno switching hub conforme a 10BASE-T/100BASE-TX.
-

Installazione

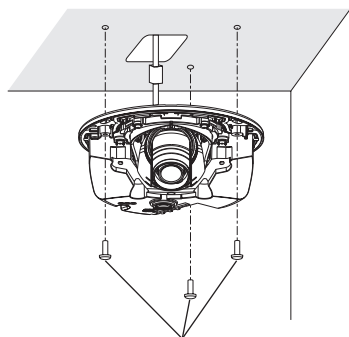
■ Installazione della telecamera direttamente sul soffitto o sulla parete

Fissare la telecamera con 3 viti (M4) (procurate localmente).

IMPORTANTE:

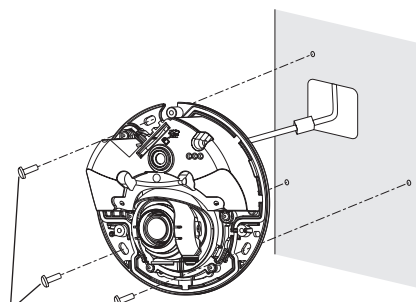
- La capacità di trazione richiesta di una singola vite/bullone è di 196 N o superiore.
 - Non toccare l'obiettivo.
 - Quando si stringono le viti (procurate localmente), prestare attenzione per assicurarsi che i cavi non si aggroviglino tra loro.
-

■ Soffitto



3 viti (M4)
(procurate localmente)

■ Parete



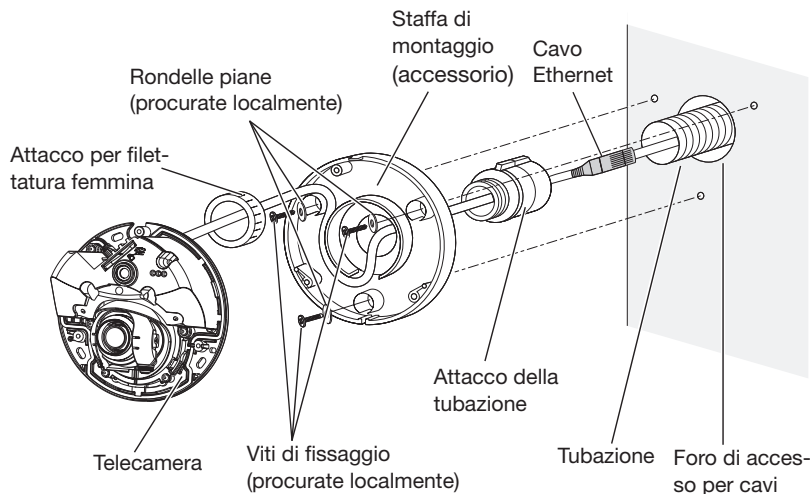
3 viti (M4)
(procurate localmente)

■ Utilizzo della staffa di montaggio

- 1 Collegare l'attacco della tubazione (procurate localmente) alla tubazione.
- 2 Fissare la staffa di montaggio (accessorio) all'attacco della tubazione con l'attacco per filettatura femmina (procurate localmente).
- 3 Montare la staffa di montaggio sul soffitto o sulla parete. (3 viti (M4) (procurate localmente))
La capacità di trazione richiesta di una singola vite/bullone è di 196 N o superiore.

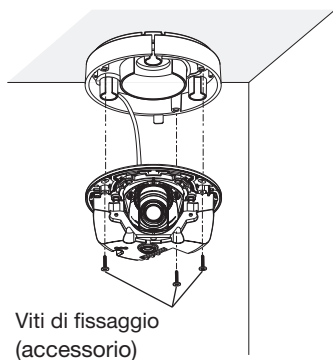
IMPORTANTE:

- Assicurarsi di utilizzare rondelle piane da $\varnothing 10$ mm (procurate localmente).

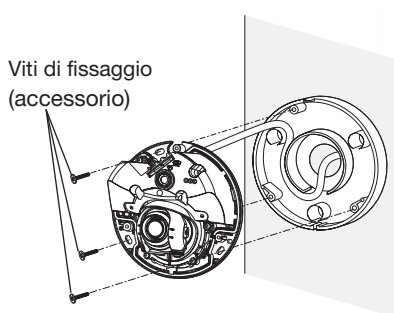


- 4 Fissare la telecamera sulla staffa di montaggio con le 3 viti di fissaggio (accessorio).
(Coppia di torsione dell'avvitamento consigliata: 1,4 N·m)

■ Soffitto



■ Parete



■ Utilizzo di una scatola di derivazione singola

Fissare la staffa di montaggio (accessorio) alla scatola di derivazione singola incassata in un soffitto o una parete.

1 Fissare la staffa di montaggio alla scatola di derivazione singola. (2 viti (M4) (procurate localmente))

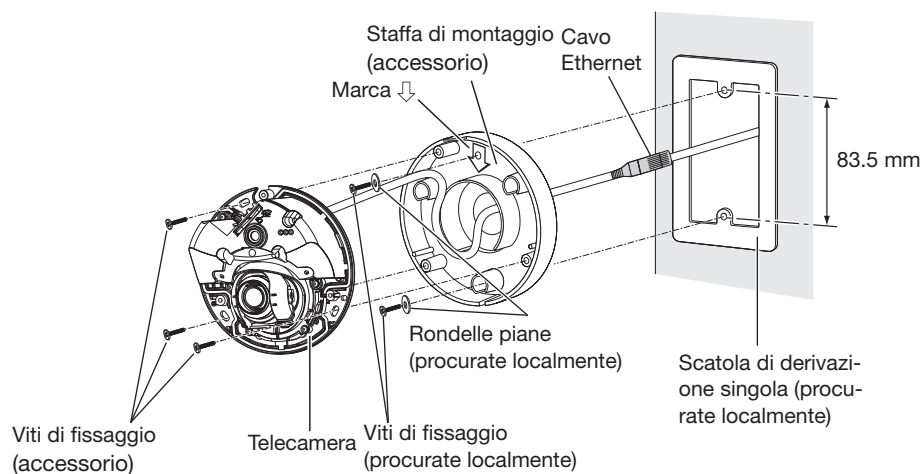
Nota:

- Quando si usa una scatola di derivazione singola, utilizzare i fori delle posizioni mostrate di seguito nell'illustrazione della staffa di montaggio.
- Installazione a soffitto:
La staffa di montaggio deve essere montata allineando la parte anteriore della telecamera (la parte dell'obiettivo) con la posizione della freccia in "↓".
- Installazione a parete:
La staffa di montaggio deve essere montata con la "↓" rivolta verso il basso.

IMPORTANTE:

- Assicurarsi di utilizzare rondelle piane da $\varnothing 10$ mm (procurate localmente).

2 Fissare la telecamera sulla staffa di montaggio con le 3 viti di fissaggio (accessorio).
(Coppia di torsione dell'avvitamento consigliata: 1,4 N·m)

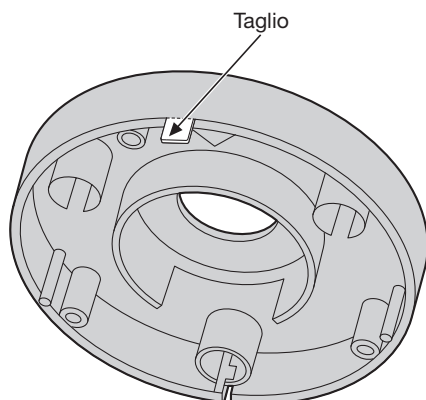


■ Utilizzo del foro di accesso dei cavi laterale

Quando si installa la telecamera direttamente su un soffitto o su una parete con i cavi esposti, ritagliare una parte della staffa di montaggio per aprire un foro di accesso per i cavi.

IMPORTANTE:

- Per evitare lesioni alle persone e proteggere i cavi, levigare le parti sbavate della staffa di montaggio con una lima o un altro strumento.

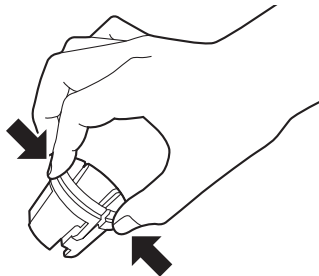


Configurazione delle impostazioni di rete

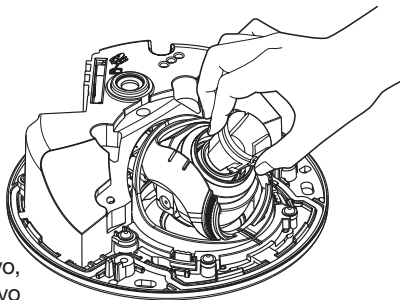
Scaricare e avviare [IP Setting Software] <Control No.: C0123> o [i-PRO Configuration Tool (iCT)] <Control No.: C0133> sul nostro sito di supporto per informazioni tecniche (https://i-pro.com/global/en/surveillance/training_support/support/technical_information) e collegarsi alla rete.

■ Regolare l'angolo della telecamera.

- 1 Quando si regola l'angolo della telecamera, fare attenzione a non toccare l'obiettivo, rivolgere l'estremità più larga del regolatore dell'obiettivo verso di sé e poi attaccarlo all'obiettivo.



Quando si attacca o si rimuove il regolatore dell'obiettivo, stringere l'estremità più larga del regolatore dell'obiettivo come indicato nell'illustrazione per aprire l'estremità più stretta del regolatore dell'obiettivo.



- 2 Quando si determina l'angolo della telecamera, ripetere le regolazioni precise spostando gradualmente l'angolo orizzontale e l'angolo verticale.

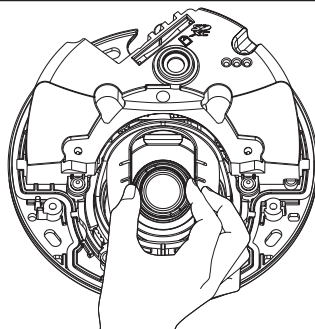
Nota:

- Eseguire le regolazioni della direzione dell'obiettivo mentre si verifica l'immagine visualizzata sul monitor del computer.
 - Quando la videocamera è installata su una parete, l'immagine è ribaltata nelle impostazioni di default. Per correggere il modo in cui le immagini sono visualizzate, selezionare "On" per "Inversione" dal menu impostazione. Per informazioni su come effettuare l'impostazione di "Inversione" dal menu di impostazione, fare riferimento al Manuale di istruzioni (incluso nel CD-ROM).
 - A seconda dell'angolo verticale/orizzontale utilizzato, possono apparire i bordi della telecamera.
 - Utilizzare l'Extra zoom se si desidera regolare il campo ottico angolare sul lato "Tele". Se si seleziona una risoluzione VGA (640 × 480) o inferiore, il campo visivo angolare può essere regolato senza deteriorare la qualità dell'immagine.
 - Se si seleziona una risoluzione superiore a VGA, la qualità dell'immagine può deteriorare a seconda del rapporto di zoom dell'Extra zoom.
 - Quando una forte luce colpisce frontalmente la telecamera, parte dell'obiettivo può riflettersi all'interno del coperchio a cupola ed essere visibile nelle immagini. Regolare l'angolo della telecamera in modo tale da evitare riflessi.
-

Tenere l'obiettivo con il regolatore dell'obiettivo ancora attaccato ad esso, e poi regolare l'angolo dell'obiettivo.

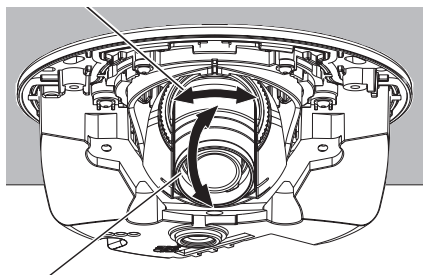
Nota:

- Quando si regola l'angolo orizzontale di telecamere montate su un soffitto, regolare la direzione dell'obiettivo spostando l'obiettivo tenendo gli incavi sui lati dell'obiettivo.



■ Soffitto

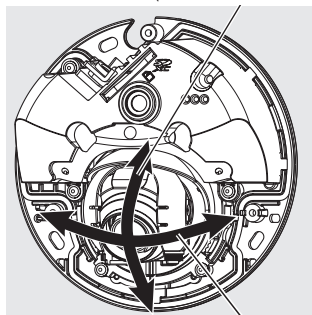
Orizzontale: da -20° a $+20^{\circ}$



Verticale: da -20° a 0° (in basso a destra)
a $+90^{\circ}$ (lateralmente a destra)

■ Parete

Verticale: da -20° a 0° (lateralmente a destra)
a $+90^{\circ}$ (in basso a destra)



Orizzontale: da -90° a $+90^{\circ}$

3 Ruotare il regolatore dell'obiettivo (accessorio) per regolare la messa a fuoco dell'obiettivo.

Nota:

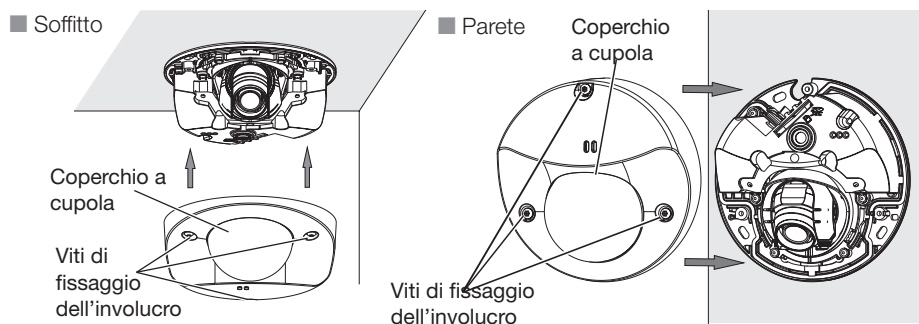
- Se la messa a fuoco fosse difficile da regolare, impostare il pulsante [Zoom] sulla pagina "In diretta" su [x2].
-

■ Installazione dell'involucro.

- 1 Rimuovere l'imballaggio dal retro del coperchio a cupola, poi attaccare l'involucro alla telecamera utilizzando la punta (accessorio) per fissare le 3 viti di fissaggio dell'involucro (M3).
(Coppia di torsione dell'avvitamento consigliata: 0,8 N·m)

IMPORTANTE:

- Quando si installa l'involucro, si può interferire leggermente sulla messa a fuoco. Se questo dovesse accadere, rimuovere l'involucro ed eseguire le necessarie regolazioni.
- Prima di installare l'involucro, accertarsi della presenza del soggetto.
- Stringere saldamente tutte le viti di fissaggio (×3) dell'involucro. In caso contrario, la telecamera può non funzionare correttamente, oppure l'involucro può cadere, causando ferite.
(Coppia di torsione dell'avvitamento consigliata: 0,8 N·m)



- 2 Rimuovere la pellicola di copertura dall'esterno del coperchio a cupola.

IMPORTANTE:

- Rimuovere la pellicola di copertura attaccata sul coperchio a cupola dopo aver completato l'installazione della telecamera. Dopo aver rimosso la pellicola di copertura, non toccare il coperchio a cupola con le mani.

Correzione dei difetti di funzionamento

Prima di richiedere la riparazione, controllare i sintomi con la tabella seguente.

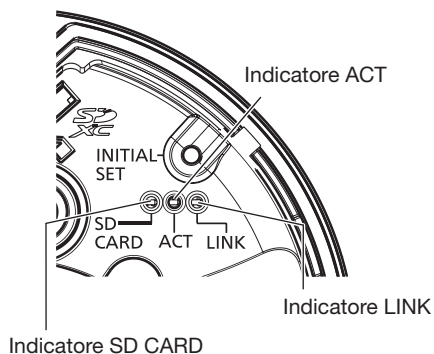
Rivolgersi al proprio rivenditore se un problema non può essere risolto anche dopo aver controllato e provato la soluzione nella tabella, oppure se il problema non è descritto sotto.

Sintomo	Causa/soluzione	Pagine di riferimento
L'unità non si accende.	<ul style="list-style-type: none">• Il dispositivo PoE ed il connettore di rete sono collegati utilizzando un cavo Ethernet (categoria 5e o superiore)? Controllare se il collegamento è stato stabilito correttamente.• A seconda del dispositivo PoE, l'alimentazione verrà interrotta quando la richiesta di potenza supera il suo limite di potenza totale per tutte le porte PoE. Far riferimento al manuale di istruzioni del dispositivo PoE utilizzato.	22-23
L'indicatore LINK non si accende di colore arancione anche se il cavo Ethernet è collegato alla telecamera.	<ul style="list-style-type: none">• Il cavo Ethernet è collegato correttamente? Collegare correttamente il cavo Ethernet.• L'hub o il router collegato alla telecamera funziona correttamente? Controllare che l'hub o il router utilizzato stia funzionando correttamente.• Il cavo Ethernet collegato alla telecamera non è guasto? Sostituire il cavo con un altro.	22-23
L'indicatore SD CARD emette una luce rossa.	<p>Questo indicatore si accende di luce rossa quando i dati non possono essere salvati sulla scheda di memoria SD.</p> <ul style="list-style-type: none">• Il commutatore di protezione dalla scrittura della scheda di memoria SD inserita non è impostato su "LOCK"? Sbloccare il commutatore di protezione dalla scrittura della scheda di memoria SD.• La scheda di memoria SD inserita non è stata formattata su un PC? Utilizzare una scheda di memoria SD formattata sulla telecamera. Oppure installare il software per formattare la scheda di memoria SD sul PC. Far riferimento al nostro sito web (https://i-pro.com/global/en/surveillance/training_support/support/technical_information) per ulteriori informazioni riguardo al software supportato.• La scheda di memoria SD inserita non è difettosa? Sostituire con una scheda che funziona normalmente.	19

Riguardo all'indicatore

L'indicatore si accenderà o lampeggerà nei modi seguenti a seconda dello stato della telecamera.

Tipo di indicatore e stato operativo	Cambio di stato dell'indicatore
Indicatore ACT	
Mentre vengono inviati dati tramite la telecamera di rete	Lampeggia di colore verde (accesso in corso)
Indicatore LINK	
Quando la telecamera è in grado di comunicare con il dispositivo collegato	Acceso di colore arancione
Indicatore SD CARD	
• Durante l'avvio della telecamera	Acceso di colore rosso
• Quando una scheda di memoria SD viene riconosciuta normalmente	Acceso di colore rosso → Spento
• Quando lo slot della scheda di memoria SD non è usato o se, dopo l'avvio, viene rilevato un errore nella scheda di memoria SD	Acceso di colore rosso → Spento → Acceso di colore rosso



Dati tecnici

• Base

Alimentazione*1:	PoE (conforme a IEEE802.3af)
Consumo di corrente*1:	PoE 48 V CC: 90 mA / Circa 4,3 W (dispositivo classe 2)
Ambiente di funzionamento Temperatura ambiente di funzionamento:	Da -40 °C a +60 °C (Range di accensione: Da -30 °C a +60 °C)
Umidità ambiente di funzionamento:	Dal 10 % al 90 % (senza condensazione)
Ambiente di stoccaggio Temperatura di stoccaggio:	Da -40 °C a +60 °C
Umidità di stoccaggio:	Dal 10 % al 95 % (senza condensazione)
Microfono incorporato:	Microfono non direzionale a condensatore a elettrete
Impermeabilità*2:	Corpo principale: IP66 (IEC60529), Conforme a Tipo 4X (UL50), NEMA 4X
Resistenza agli urti:	Conforme a 50 J (IEC 60068-2-75) / IK10 (IEC 62262)
Dimensioni:	Installare utilizzando la staffa di montaggio: ø109 mm × 70 mm (H) Diametro della cupola 54 mm Installazione direttamente su una parete o su un soffitto: ø109 mm × 47 mm (H) Diametro della cupola 54 mm
Massa:	Installare utilizzando la staffa di montaggio: Circa 410 g Installazione direttamente su una parete o su un soffitto: Circa 350 g
Finitura:	Corpo principale: Alluminio pressofuso, Grigio chiaro Coperchio a cupola: Resina in policarbonato, Trasparente
Altri:	Involucro a prova di manomissione*3

*1 Far riferimento al nostro sito web (https://i-pro.com/global/en/surveillance/training_support/support/technical_information) per ulteriori informazioni riguardo all'alimentazione e al consumo di corrente.

*2 Soltanto quando i lavori di installazione vengono eseguiti correttamente secondo il manuale di istruzioni ed è applicato un adeguato trattamento di impermeabilizzazione.

*3 Il componente che ha una struttura in cui le viti sono accessibili dopo l'installazione non può essere svitato o avvitato con un cacciavite ordinario.

• Telecamera

Sensore di immagine:	Sensore d'immagine MOS di tipo circa 1/3
Pixel efficaci:	SFV130 Circa 2,4 megapixel SFV110 Circa 1,3 megapixel
Area di scansione:	SFV130 5,28 mm (H) × 2,97 mm (V) SFV110 4,86 mm (H) × 3,65 mm (V)
Sistema di scansione:	Progressivo
Illuminazione minima:	SFV130 Colore: 0,1 lx (F2.3, Otturatore massimo: Off (1/30 s), AGC: Alto) 0,007 lx (F2.3, Otturatore massimo: max. 16/30 s, AGC: Alto)* B/N : 0,08 lx (F2.3, Otturatore massimo: Off (1/30 s), AGC: Alto) 0,005 lx (F2.3, Otturatore massimo: max. 16/30 s, AGC: Alto)* <hr style="border-top: 1px dashed black;"/> SFV110 Colore: 0,04 lx (F2.3, Otturatore massimo: Off (1/30 s), AGC: High) 0,003 lx (F2.3, Otturatore massimo: max. 16/30 s, AGC: High)* B/N : 0,03 lx (F2.3, Otturatore massimo: Off (1/30 s), AGC: High) 0,002 lx (F2.3, Otturatore massimo: max. 16/30 s, AGC: High)* * Valore convertito
Super Dynamic:	On (Alto)/ On (Normale)/ Off
Gamma dinamica:	122 dB tipica (Super Dynamic: On)
SD per volto (Super Dynamic):	On/ Off (soltanto quando Super Dynamic: On)
Guadagno (AGC):	On (Alto)/ On (Medio)/ On (Basso)/ Off
Adaptive Black Stretch:	On/ Off (soltanto quando Super Dynamic: Off)
Compensazione del controllo luce (BLC):	On/ Off (soltanto quando Super Dynamic: Off)
Compensazione nebbia:	On/Off (soltanto quando Super Dynamic/ Adaptive black stretch: Off)
Compensazione di luci forti (HLC):	On/Off (soltanto quando Super Dynamic/Compensazione del controllo luce: Off)
Impostazione della modalità di controllo della luce:	ELC/ Scena all'interno (50 Hz)/ Scena all'interno (60 Hz)
Otturatore massimo:	Max 1/10000 s, Max 1/4000 s, Max 1/2000 s, Max 1/1000 s, Max 1/500 s, Max 1/250 s, Max 1/120 s, Max 1/100 s, Max 2/120 s, Max 2/100 s, Max 3/120 s, Max 3/100 s, Max 1/30 s, Max 2/30 s, Max 4/30 s, Max 6/30 s, Max 10/30 s, Max 16/30 s

Giorno/notte (elettrico):	Off/ Auto
Bilanciamento del bianco:	ATW1/ ATW2/ AWC
Riduzione del rumore digitale:	Alta/ Bassa
Zona di privacy:	On/ Off (fino a 8 zone disponibili)
VIQS:	On/ Off (fino a 8 zone disponibili)
Titolo della telecamera sullo schermo:	On/ Off Fino a 20 caratteri (caratteri alfanumerici, simboli)
Rivelazione di movimento video (VMD):	On/ Off, 4 aree disponibili

• Obiettivo

Rapporto dello zoom:	1x Optical SFV130 3x Extra zoom (2 megapixel [16:9] modalità) SFV110 2x Extra zoom
Zoom digitale (elettronico):	Selezione tra 3 livelli x1, x2, x4
Lunghezza focale:	2,8 mm
Rapporto di apertura massimo:	1:2,3
Campo di messa a fuoco:	da 0,5 m a ∞
Campo ottico angolare:	SFV130 [Modalità 16:9] Orizzontale: 108 ° Verticale: 60 ° [Modalità 4:3] Orizzontale: 89 ° Verticale: 66 ° <hr style="border-top: 1px dashed black;"/> SFV110 [Modalità 16:9] Orizzontale: 100 ° Verticale: 55 ° [Modalità 4:3] Orizzontale: 100 ° Verticale: 73 °
Angolo di regolazione:	Installazione a soffitto: Orizzontale: da -20 ° a +20 ° Verticale: da -20 ° a 0 ° (in basso a destra) a +90 ° (lateralmente a destra) <hr style="border-top: 1px dashed black;"/> Installazione a parete: Orizzontale: da -90 ° a +90 ° Verticale: da -20 ° a 0 ° (lateralmente a destra) a +90 ° (in basso a destra)

• Rete

Rete:	10BASE-T/100BASE-TX, connettore RJ45 (WV-SFV130, WV-SFV110) connettore M12 (WV-SFV130M, WV-SFV110M)
-------	---

<p>Risoluzione: H.264 JPEG (MJPEG)</p>	<p style="text-align: center;">SFV130</p> <p>2 megapixel [16:9] 1920 × 1080, 1280 × 720, 640 × 360, 320 × 180, 160 × 90 * “1920 × 1080” modalità è disponibile solo per H.264(1), H.264(2).</p> <p>2 megapixel [4:3] 1600 × 1200, 1280 × 960, 800 × 600, VGA, 400 × 300, QVGA, 160 × 120 * “1600 × 1200” modalità è disponibile solo per H.264(1), H.264(2).</p> <p>3 megapixel [16:9] 2048 × 1536*, 1280 × 960, 800 × 600, VGA, 400 × 300, QVGA, 160 × 120 * “2048 × 1536” modalità è disponibile solo per H.264(1), H.264(2).</p> <hr/> <p style="text-align: center;">SFV110</p> <p>1,3 megapixel [16:9] 1280 × 720, 640 × 360, 320 × 180, 160 × 90</p> <p>1,3 megapixel [4:3] 1280 × 960, 800 × 600, VGA, 400 × 300, QVGA, 160 × 120</p>
<p>Metodo di compressione delle immagini:</p> <p style="text-align: right;">H.264*2</p> <p style="text-align: right;">JPEG (MJPEG)</p>	<p>Priorità di trasmissione: Bit rate costante/ Velocità variabile in bit/ Priorità del frame rate/ Miglior risultato/ VBR avanzato</p> <p>Frame rate: <Quando viene selezionato velocità variabile in bit, velocità d'inquadratura, o Advanced VBR> 1 fps/ 3 fps/ 5 fps*/ 7.5 fps*/ 10 fps*/ 12 fps*/ 15 fps*/ 20 fps*/ 30 fps* * La velocità d'inquadratura è limitata “velocità bit”. Quando è selezionato un valore con asterisco (*), la velocità d'inquadratura effettiva può essere inferiore a quella selezionata.</p> <p>Massimo bit rate (per cliente): 64 kbps/ 128 kbps*/ 256 kbps*/ 384 kbps*/ 512 kbps*/ 768 kbps*/ 1024 kbps*/ 1536 kbps*/ 2048 kbps*/ 3072 kbps*/ 4096 kbps*/ 6144 kbps*/ 8192 kbps*/ 10240 kbps*/ 12288 kbps*/ 14336 kbps*/ 16384 kbps*/ 20480 kbps*/ 24576 kbps*/ 30720 kbps*/ 40960 kbps* * La gamma disponibile di bit rate H.264 varia a seconda dell'impostazione selezionata per “Dim cattura immagine”.</p> <p>Qualità dell'immagine: <Quando è selezionata velocità bit o massimo sforzo> Bassa/ Normale/ Fine <Quando è selezionata velocità bit variabile> 0 Super fine/1 Fine/ 2/ 3/ 4/ 5 Normale/ 6/ 7/ 8/ 9 Bassa</p> <p>Tipo di trasmissione: Unicast/ Multicast</p> <hr/> <p>Qualità dell'immagine: 0 Super fine/ 1 Fine/ 2/ 3/ 4/ 5 Normale/ 6/ 7/ 8/ 9 Bassa (10 passi: 0-9)</p> <p>Tipo di trasmissione: Pull/ Push</p> <p>Intervallo di rinfresco: 0,1 fps – 30 fps (Il frame rate dei JPEG sarà limitato quando si visualizzano sia immagini JPEG sia immagini H.264.)</p>

Funzione di ritaglio* ³ :	<ul style="list-style-type: none"> • Off/ JPEG (1)/ JPEG (2)/ JPEG (3)/ H.264 (1)/ H.264 (2)/ H.264 (3)/ H.264 (4)/ H.264 (tutti) • Azione dell'allarme On/ Off
Metodo di compressione dell'audio:	G.726 (ADPCM) 32 kbps/ 16 kbps, G.711 64 kbps, AAC-LC* ⁴ 64 kbps, AAC-LC (ALTA QUALITÀ)* ⁵ 64 kbps/ 96 kbps/ 128 kbps
Controllo della larghezza di banda:	Illimitato/ 64 kbps/ 128 kbps/ 256 kbps/ 384 kbps/ 512 kbps/ 768 kbps/ 1024 kbps/ 2048 kbps/ 4096 kbps/ 8192 kbps
Protocollo:	IPV6: TCP/IP, UDP/IP, HTTP, HTTPS, FTP, SMTP, DNS, NTP, SNMP, DHCPv6, RTP, MLD, ICMP, ARP IPV4: TCP/IP, UDP/IP, HTTP, HTTPS, RTSP, RTP, RTP/RTCP, FTP, SMTP, DHCP, DNS, DDNS, NTP, SNMP, UPnP, IGMP, ICMP, ARP
SO* ⁶ :	Microsoft Windows 10 Microsoft Windows 8.1 Microsoft Windows 8 Microsoft Windows 7
Browser* ⁶ :	Windows Internet Explorer 11 (32-bit) Windows Internet Explorer 10 (32-bit) Windows Internet Explorer 9 (32-bit) Windows Internet Explorer 8 (32-bit)
Numero massimo di accessi contemporanei:	14 (Numero di sessioni che si possono connettere contemporaneamente alle telecamere) * Dipende dalle condizioni della rete
Cliente FTP:	Trasmissione di immagini di allarme, trasmissione periodica all'FTP (Quando la trasmissione periodica all'FTP non ha esito positivo, è disponibile il backup su una scheda di memoria SD opzionale.)
Multiscreen:	Si possono visualizzare simultaneamente su un multiscreen fino a 16 immagini della telecamera. (Inclusa la telecamera stessa)
Scheda di memoria SDXC/SDHC/SD compatibile* ⁷ * ⁸ * ⁹ :	Si consiglia di utilizzare un scheda di memoria SDXC/SDHC/SD per dispositivi i-PRO. (SD classe di velocità 4 o superiore) Scheda di memoria SDXC: 64 GB, 128 GB Scheda di memoria SDHC: 4 GB, 8 GB, 16 GB, 32 GB Scheda di memoria SD: 2 GB (tranne schede miniSD e schede microSD)
Compatibilità con telefoni cellulari:	Immagine JPEG
Compatibilità con terminali mobili: (Al febbraio 2016)* ¹⁰	iPad, iPhone, iPod touch (iOS 4.2.1 o successivo) Terminali mobili Android™

*1 Utilizzato dalle tecnologie ad altissima risoluzione.

*2 La trasmissione per 4 stream può essere impostata singolarmente.

*3 L'impostazione di ritaglio non è possibile con lo stream impostato alla massima risoluzione.

*4 Usare solo AAC-LC (Advanced Audio Coding - Low Complexity) quando si registra l'audio su una scheda di memoria SD.

*5 Quando si seleziona "AAC-LC (ALTA QUALITÀ)", vi sono delle limitazioni alle seguenti funzioni.

- "Scheda di memoria SD" non disponibile.
- "Rilevamento audio" non disponibile.
- HTTPS non disponibile.
- Il massimo numero di concorrenti che accedono è limitato a 5.

- *6 Per ulteriori informazioni riguardo ai requisiti di sistema del PC ed alle precauzioni quando si utilizza Microsoft Windows o Windows Internet Explorer, cliccare “Manual” - “Open” dal CD-ROM fornito e far riferimento a “Notes on Windows® / Internet Explorer® versions”.
- *7 Fare riferimento al nostro sito web (https://i-pro.com/global/en/surveillance/training_support/support/technical_information) per le più recenti informazioni sulle schede di memoria SD compatibili.
- *8 Quando si registrano ripetutamente immagini su una scheda di memoria SD usando la funzione di sovrascrittura automatica, accertarsi di usare una scheda di memoria SD di alte affidabilità e durata.
- *9 Utilizzare una scheda di memoria SD conforme a UHS-I (Ultra High Speed-I) in caso di SD con Classe 10 di velocità.
- *10 Per ulteriori informazioni riguardo ai dispositivi compatibili, far riferimento al nostro sito web (https://i-pro.com/global/en/surveillance/training_support/support/technical_information).

Accessori standard

Guida all'installazione (questo documento)	1 pz.
CD-ROM*1	1 pz.
Etichetta del codice*2	1 pz.

Le parti seguenti vengono utilizzate durante le procedure di installazione.

Staffa di montaggio	1 pz.
Viti di fissaggio per staffa di montaggio (M4 × 8 mm).....	4 pz. (di cui 1 di scorta)
Sagoma.....	1 pz.
Punta (Chiave esagonale, dimensione vite 6,35 mm T10)	1 pz.
Regolatore dell'obiettivo	1 pz.
Copertura del connettore impermeabile RJ45 (WV-SFV130, WV-SFV110)	1 pz.
Cappuccio del connettore impermeabile RJ45 (WV-SFV130, WV-SFV110)	1 pz.

*1 Il CD-ROM contiene i manuali di istruzioni e diversi tipi di programmi e strumenti software.
 *2 Questa etichetta può essere necessaria per la gestione della rete. L'amministratore di rete deve conservare l'etichetta del codice.

Accessori opzionali

Coperchio a cupola (Tipo di fumo)WV-CW6SA
 * Se le istruzioni per attaccare il WV-CW6SA alla telecamera non sono elencate nelle istruzioni operative per il WV-CW6SA, fare riferimento alle istruzioni nei manuali della serie WV-SW150.

Smaltimento di vecchie apparecchiature e batterie usate Solo per Unione Europea e Nazioni con sistemi di raccolta e smaltimento



Questi simboli sui prodotti, sull'imballaggio e/o sulle documentazioni o manuali accompagnanti i prodotti indicano che i prodotti elettrici, elettronici e le batterie usate non devono essere buttati nei rifiuti domestici generici.

Per un trattamento adeguato, recupero e riciclaggio di vecchi prodotti e batterie usate vi invitiamo a portarli negli appositi punti di raccolta secondo la legislazione vigente nel vostro paese.

Con uno smaltimento corretto, contribuirete a salvare importanti risorse e ad evitare i potenziali effetti negativi sulla salute umana e sull'ambiente.

Per ulteriori informazioni su raccolta e riciclaggio, vi invitiamo a contattare il vostro comune.

Lo smaltimento non corretto di questi rifiuti potrebbe comportare sanzioni in accordo con la legislazione nazionale.



Note per il simbolo batterie (simbolo sotto)

Questo simbolo può essere usato in combinazione con un simbolo chimico. In questo caso è conforme ai requisiti indicati dalla Direttiva per il prodotto chimico in questione.

i-PRO Co., Ltd.

Fukuoka, Japan

<https://www.i-pro.com/>

Authorised Representative in EU:
i-PRO EMEA B.V.
Laarderhoogtweg 25, 1101 EB
Amsterdam, Netherlands

i-PRO EMEA B.V. UK Branch
1010 Cambourne Business Park,
Cambridgeshire CB23 6DP

