

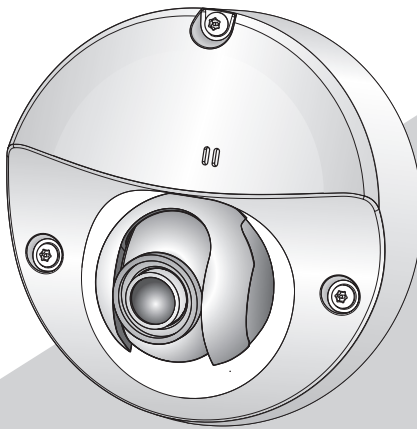
PRO

Guía de instalación

Manual de instrucciones para la instalación incluido

Cámara de red

Nº modelo **WV-SFV130/WV-SFV110**
WV-SFV130M/WV-SFV110M



WV-SFV130

* Para obtener información sobre cómo hacer configuraciones y cómo operar la cámara, refiérase a las manual de instrucciones en el CD-ROM incluido.

* Este manual usa las cámaras WV-SFV130 para ilustrar los ejemplos.



Antes de conectar o de poner en funcionamiento este producto, lea atentamente estas instrucciones y guarde este manual para poder consultarlo en el futuro.

En este manual se ha abreviado el número de modelo en algunas descripciones.

ADVERTENCIA:

- Para evitar lesiones, este aparato debe fijarse con seguridad a la pared/techo de acuerdo con las instrucciones de instalación.
- Solicite todo el trabajo de instalación de este aparato a personal de servicio técnico cualificado o a los instaladores del sistema.
- La instalación debe llevarse a cabo de acuerdo con todas las reglas de instalación aplicables.
- Las conexiones deben cumplir las regulaciones locales sobre electricidad.
- Las baterías (batería o baterías instaladas) no deben exponerse al calor excesivo como el que produce la luz solar, el fuego y otras semejantes.

PRECAUCIÓN:

- Todos los cambios o modificaciones que no estén expresamente aprobados por la parte responsable del cumplimiento establecido pueden ser causa de cancelación de la autoridad del usuario para operar el equipo.
- La cámara de red está solamente preparada para una conexión a una Ethernet o red PoE sin enrutamiento a la planta exterior.

Índice

Instrucciones importantes de seguridad.....	4
Limitación de responsabilidades.....	4
Renuncia de la garantía.....	5
Prefacio	5
Acerca de las notaciones	5
Funciones principales	6
Acerca de los manuales del usuario.....	6
Requisitos del sistema para un PC	7
Marcas comerciales y marcas comerciales registradas.....	8
Software de código abierto	8
Derechos de autor.....	8
Seguridad de la red	8
Precauciones.....	9
Precauciones para la instalación.....	13
Partes y funciones.....	15
Preparativos	16
Procesamiento dl techo o pared	19
Conexión	21
Instalación	23
Configure los ajustes de la red.....	26
Ajuste.....	28
Solución de problemas	30
Especificaciones	32
Accesorios estándar.....	37
Accesorios opcionales	37

Instrucciones importantes de seguridad

- 1) Lea este manual de instrucciones.
- 2) Guarde este manual de instrucciones.
- 3) Observe todas las advertencias.
- 4) Siga todas las instrucciones.
- 5) No bloquee ninguna de las aberturas de ventilación. Instálelo de acuerdo con las instrucciones del fabricante.
- 6) No lo instale cerca de fuentes de calor como puedan ser radiadores, calefactores, estufas u otros aparatos (incluyendo amplificadores) que produzcan calor.
- 7) Utilice sólo los acopladores/accesorios especificados por el fabricante.
- 8) Empléelo solo en el carrito, soporte, trípode, ménsula o mesa especificados por el fabricante, o vendidos con el aparato. Cuando se emplee un carrito, tenga cuidado cuando mueva la combinación del carrito con el aparato para evitar heridas debidas a caídas del aparato.



- 9) Desenchufe el aparato durante tormentas con rayos o cuando se proponga dejarlo sin utilizar durante períodos prolongados de tiempo.
- 10) Solicite todo tipo de servicio a personal de servicio cualificado. Será necesario realizar el servicio técnico cuando se haya dañado de algún modo el aparato, como cuando se haya dañado el cable o la clavija de alimentación, se haya derramado algún líquido o se hayan introducido objetos en el interior del aparato, se haya expuesto el aparato a la lluvia o a la humedad, cuando no funcione con normalidad, o cuando se haya caído al suelo.

Limitación de responsabilidades

ESTA PUBLICACIÓN SE SUMINISTRA "TAL Y COMO ESTÁ", SIN NINGÚN TIPO DE GARANTÍA, YA SEA EXPRESA O IMPLÍCITA, INCLUYENDO, PERO SIN LIMITARSE POR ELLO, LAS GARANTÍAS IMPLÍCITAS DE COMERCIALIZACIÓN, APTITUD PARA CUALQUIER APLICACIÓN EN PARTICULAR, Y SIN INFRINGIR LOS DERECHOS DE TERCERAS PERSONAS.

ES POSIBLE QUE ESTA PUBLICACIÓN CONTenga IMPRECISIONES TÉCNICAS O ERRORES TIPOGRÁFICOS. ESTA INFORMACIÓN ESTÁ SUJETA A LA ADICIÓN DE CAMBIOS, EN CUALQUIER MOMENTO, POR MOTIVOS DE MEJORA DE ESTA PUBLICACIÓN Y/O DEL (DE LOS) PRODUCTO(S) CORRESPONDIENTE(S).

Renuncia de la garantía

i-PRO Co., Ltd. NO ACEPTA NINGÚN TIPO DE RESPONSABILIDAD CON PERSONAS LEGALES O FÍSICAS, A EXCEPCIÓN DEL REEMPLAZO O MANTENIMIENTO RAZONABLE DEL PRODUCTO, PARA LOS CASOS INCLUIDOS A CONTINUACIÓN, PERO SIN LIMITARSE A ELLOS:

- (1) CUALQUIER PÉRDIDA O DAÑO, INCLUYENDO PERO SIN LIMITARSE POR ELLO, LOS DIRECTOS O INDIRECTOS, ESPECIALES, CONSECUENTES O PUNITIVOS, QUE PUEDAN SURGIR O ESTAR RELACIONADOS CON EL PRODUCTO;
- (2) CUALQUIER INCONVENIENCIA, PÉRDIDA O DAÑO CAUSADO POR EL EMPLEO INADECUADO O LA OPERACIÓN NEGLIGENTE DEL USUARIO;
- (3) TODAS LAS ANOMALÍAS Y LOS PROBLEMAS DE FUNCIONAMIENTO DEBIDOS AL DESMONTAJE, REPARACIÓN O MODIFICACIÓN SIN AUTORIZACIÓN DEL PRODUCTO POR PARTE DEL USUARIO, INDEPENDIENTEMENTE DE LA CAUSA DEL MAL FUNCIONAMIENTO O DEL PROBLEMA;
- (4) INCONVENIENCIAS O CUALQUIER TIPO DE PÉRDIDA DEBIDO A QUE NO SE VISUALIZAN LAS IMÁGENES, POR CUALQUIER MOTIVO O CAUSA, INCLUYENDO CUALQUIER FALLA O PROBLEMA DEL PRODUCTO;
- (5) NINGÚN PROBLEMA, INCONVENIENCIA CONSECUENTE, PÉRDIDAS NI DAÑOS QUE PUEDAN SURGIR POR HABER COMBINADO EL SISTEMA CON DISPOSITIVOS DE OTRAS MARCAS;
- (6) CUALQUIER ACCIÓN O SOLICITUD DE COMPENSACIÓN POR DAÑOS, PRESENTADA POR CUALQUIER PERSONA U ORGANIZACIÓN QUE HAYA SIDO FOTOGRAFIADA, DEBIDO A LA VIOLACIÓN DE LA PRIVACIDAD PORQUE UNA IMAGEN DE LA CÁMARA DE VIGILANCIA, INCLUYENDO LOS DATOS ALMACENADOS, SE HA HECHO PÚBLICA O SE EMPLEA PARA CUALQUIER PROPÓSITO;
- (7) PÉRDIDA DE DATOS REGISTRADOS CAUSADA POR UNA FALLA.

Prefacio

Las cámaras de red domo WV-SFV130 / WV-SFV110 / WV-SFV130M / WV-SFV110M están diseñadas para operar empleando un PC en una red (10BASE-T/100BASE-TX). Conectándola a una red (LAN) o a Internet, las imágenes y el sonido de la cámara podrán monitorizarse en un PC a través de la red.

Nota:

- Es necesario configurar los ajustes de la red del PC y su entorno de red para monitorizar en el PC las imágenes de la cámara. También es necesario que el PC tenga instalado un explorador de Web.

Acercas de las notaciones

Las siguientes notaciones se emplean para describir funciones que se limitan a modelos específicos. Las funciones que no tienen notaciones son aplicables a todos los modelos.

<Modelo con resistencia al vandalismo e impermeabilización para exteriores>

SFV130

Tipo Full-HD:

Las funciones con esta notación están disponibles cuando se emplea el modelo WV-SFV130 / WV-SFV130M.

SFV110

Tipo HD:

Las funciones con esta notación están disponibles cuando se emplea el modelo WV-SFV110 / WV-SFV110M.

Funciones principales

Cuerpo compacto para instalaciones en sitios estrechos

Reducción en cargas de transmisión con la incorporación del sensor MOS de alta sensibilidad y tecnología de codificación inteligente*1

La reducción en cargas de transmisión se logra al reducir el tamaño de los datos en las partes de imágenes que tienen movimiento limitado, así como también eliminando ruido en condiciones de baja iluminación.

*1 Una tecnología que hemos desarrollado para reducir las cargas de datos.

Continuidad de cuarteto H.264 y triple codificación de JPEG (MJPEG)

Se pueden ofrecer simultáneamente salidas de continuidad de cuarteto H.264 y la salida triple JPEG (MJPEG).

La función Súper dinámico incorporada hace posible la obtención de una gama dinámica de 122 dB.

Combinando imágenes tomadas a distintas velocidades de obturador y aplicando la corrección del brillo del nivel de píxeles, pueden obtenerse imágenes de aspecto más natural incluso cuando hay mucha diferencia de iluminación en los objetos.

Está equipada con una ranura de tarjeta de memoria SD*2

Es posible guardar vídeos H.264 e imágenes JPEG en la tarjeta de memoria SD manualmente cuando salta la alarma, durante el período del programa, o en un navegador web. (Es posible realizar descargas.) También es posible guardar imágenes JPEG si se produce un fallo en la red.

*2 La tarjeta de memoria SDXC/SDHC/SD se menciona como tarjeta de memoria SD.

Compatibilidad con el software de extensión

La instalación del software de extensión permite agregar funciones que emplean datos de imagen.

* Para encontrar más información sobre el software de extensión compatible con esta cámara, visite nuestro sitio en la Web (https://i-pro.com/global/en/surveillance/training_support/support/technical_information).

La cámara conforma las clasificaciones IP66*3 y Tipo 4X (UL50)*4, cumple las normas NEMA 4X*5, y proporciona gran resistencia al polvo y funcionalidad impermeable.

El tratamiento impermeabilizante no es necesario en el cuerpo de la cámara.

*3 Clasificación IP66: El producto aplicable tiene protección de “Estanco al polvo (6)” contra elementos sólidos extraños y contra “Chorros fuertes de agua (6)” contra el agua (IEC60529).

*4 Tipo 4X (UL50): “4X” es la clasificación de la norma de impermeabilización de UL.

*5 NEMA: Normas de rendimiento para estanqueidad e impermeabilización establecidas por la National Electrical Manufacturers Association (Estados Unidos).

Acerca de los manuales del usuario

Hay 2 ejemplares de manuales de instrucciones para las WW-SFV130 / WW-SFV110 / WW-SFV130M / WW-SFV110M como se indica a continuación.

- Guía de instalación: Explica la forma de instalar y de conectar los dispositivos.
- Manual de instrucciones (incluido en el CD-ROM): Explica la forma de llevar a cabo los ajustes y de operar esta cámara.

Es necesario tener instalado el programa Adobe® Reader® para poder leer estos manuales de instrucciones que están en el CD-ROM suministrado.

Si el PC no tiene instalado Adobe Reader, descargue la última versión de Adobe Reader desde el sitio de Adobe en la Web, e instálela.

El aspecto externo y otras partes mostradas en este manual pueden diferir del producto real en un ámbito que no interfiere con el uso normal debido a la mejora del producto.

En estos manuales de instrucciones y folletos se emplean las pantallas en inglés.

Requisitos del sistema para un PC

CPU:	Se recomienda la Intel® Core™ 2 Duo 2,4 GHz o superior
Memoria:	Se requiere un mínimo de 1 GB o más (para sistemas operativos de 32 bits), 2 GB o más (para sistemas operativos de 64 bits).
Interfaz de red:	Puerto 10BASE-T/100BASE-TX × 1
Interfaz de audio:	Tarjeta de sonido (cuando se emplea la función de audio)
Monitor:	Tamaño de captura de imagen: 1024 × 768 píxeles o más Color: Color verdadero de 24 bits o mejor
Sistema operativo:	Microsoft® Windows® 10 Microsoft® Windows® 8.1 Microsoft® Windows® 8 Microsoft® Windows® 7
Explorador de Web:	Windows® Internet Explorer® 11 (32 bits) Windows® Internet Explorer® 10 (32 bits) Windows® Internet Explorer® 9 (32 bits) Windows® Internet Explorer® 8 (32 bits)
Otros:	Unidad CD-ROM (Es necesaria para poder leer los manuales de instrucciones y para emplear el software del CD-ROM suministrado.) Adobe® Reader® (Es necesario para poder leer el archivo PDF que hay dentro del CD-ROM suministrado.)

IMPORTANTE:

- Para encontrar información sobre la verificación de la operación de los sistemas operativos y exploradores de Web compatibles, consulte nuestra página en la Web en https://i-pro.com/global/en/surveillance/training_support/support/technical_information.
- Cuando emplee un PC que no satisfaga los requisitos arriba mencionados, la visualización de las imágenes puede ser más lenta o el explorador de la Web puede quedar inoperable.
- Si no tiene instalada una tarjeta de sonido en el PC, es posible que no pueda oír el audio. El audio puede quedar interrumpido dependiendo del entorno de la red.
- Microsoft Windows RT, Microsoft Windows 7 Starter y Microsoft Edge no son compatibles con este producto.
- Cuando emplee Microsoft Windows 8.1 o Microsoft Windows 8, ejecútelos en el escritorio. El software no puede utilizarse en la interfaz Modern UI (lenguaje de diseño).

Nota:

- Para encontrar más información sobre los requisitos del sistema para un PC y para ver las precauciones cuando utilice Microsoft Windows o Windows Internet Explorer, haga clic en “Manual” - “Open” en el CD-ROM suministrado y consulte el archivo “Notes on Windows® / Internet Explorer® versions”.

Marcas comerciales y marcas comerciales registradas

- Microsoft, Windows, Windows Media, Internet Explorer y ActiveX son marcas comerciales o marcas registradas de Microsoft Corporation en los Estados Unidos y/u otros países.
- Las fotos de las pantallas de los productos de Microsoft se imprimen con permiso de Microsoft Corporation.
- Intel e Intel Core son marcas comerciales de Intel Corporation en EE.UU. y en otros países.
- Adobe, Acrobat Reader y Reader son marcas comerciales registradas o marcas comerciales de Adobe Systems Incorporated en los Estados Unidos y/o en otros países.
- El logotipo SDXC es una marca comercial de SD-3C, LLC.
- iPad, iPhone e iPod touch son marcas comerciales de Apple Inc., registradas en los EE.UU. y en otros países.
- Android es una marca comercial de Google Inc.
- Todas las otras marcas comerciales aquí identificadas son propiedad de sus respectivos propietarios.

Software de código abierto

- Este producto contiene software de código abierto con licencia bajo GPL (Licencia pública general de GNU), LGPL (Licencia pública general limitada de GNU), etc.
- Los clientes pueden copiar, distribuir y modificar el código fuente del software bajo licencia GPL y/o LGPL.
- Consulte el archivo "readme.txt" incluido en el CD-ROM para obtener más información sobre las licencias de código abierto y sobre el código abierto.
- Tenga presente que no responderemos a ninguna consulta relacionada con el contenido del código fuente.

Derechos de autor

Salvo en el caso del software de código abierto bajo licencia GPL/LGPL, etc., la distribución, copiado, desensamblaje, contraposición de la compilación y contraposición de ingeniería del software suministrado con este producto, quedan todos expresamente prohibidos. Adicionalmente, se prohíbe la exportación del software suministrado con este producto si ello violase las leyes de exportación.

Seguridad de la red

Puesto que esta unidad se utiliza conectada a una red, deberán tenerse presente los siguientes riesgos relacionados con la seguridad.

- ① Descubrimiento o robo de información a través de esta unidad
- ② Empleo de esta unidad por personas con malas intenciones para operaciones ilegales
- ③ Interferencia o parada de esta unidad por personas con malas intenciones

Usted tiene la responsabilidad de tomar precauciones como las que hemos descrito anteriormente para protegerse contra los peligros contra la seguridad de la red.

- Emplee esta unidad en una red protegida por un servidor de seguridad, etc.
- Si se conecta esta unidad a una red que incluye varios ordenadores, asegúrese de que el sistema no esté infectado con virus informáticos ni por otros agentes maliciosos (empleando un programa antivirus actualizado, un programa contra programas espía, etc.).
- Proteja la red contra el acceso no autorizado restringiendo a los usuarios que pueden iniciar sesión con un nombre de usuario y una contraseña autorizados.

- Aplique medidas tales como la autenticación de usuario para proteger la red contra descubierto de información, incluyendo los datos de imágenes, información de autenticación (nombres de usuario y contraseñas), información de correo electrónico de alarmas, información del servidor FTP e información del servidor DDNS.
- Después de que el administrador haya accedido a la unidad, asegúrese de cerrar el explorador.
- Cambie periódicamente la contraseña del administrador.
- No instale la cámara en lugares en los que personas mal intencionadas puedan romper o dañar la cámara o los cables.

Precauciones

Solicite el trabajo de instalación al distribuidor.

Es necesario poseer técnica y experiencia para realizar el trabajo de instalación. Si no lo hace así, pueden ocasionarse incendios, descargas eléctricas, heridas, o daños en el producto. Consúltelo sin falta al distribuidor.

Detenga inmediatamente la operación cuando note que hay algo de este producto que no funciona bien.

Cuando salga humo del producto, se perciba algún olor a humo procedente del producto o se haya deteriorado el exterior del producto, si sigue utilizándolo correrá peligro de incendio, caídas del producto que pueden ocasionar lesiones o daños del producto.

En este caso, desconecte inmediatamente la alimentación y solicite el servicio a personal de servicio cualificado.

No intente desmontar ni modificar este producto.

Si no sigue esta indicación, correrá peligro de incendios o de descargas eléctricas. Consulte a su distribuidor para las reparaciones o inspecciones.

No inserte ningún objeto extraño.

Si el agua u algún objeto extraño, como puedan ser objetos metálicos, penetraran en el interior de la unidad, podrían ocasionarse incendios o descargas eléctricas. Desconecte inmediatamente la alimentación y solicite el servicio a personal de servicio cualificado.

Seleccione un lugar de instalación que pueda soportar el peso total.

La selección de una superficie de instalación inadecuada puede causar la caída o el desprendimiento de este producto, pudiendo ocasionar lesiones o accidentes.

El trabajo de instalación deberá comenzarse después de haber reforzado suficientemente la superficie.

Deberán llevarse a cabo inspecciones periódicas.

La corrosión de las partes metálicas o de los tornillos puede ocasionar la caída del producto y el riesgo de sufrir heridas o accidentes. Consulte a su distribuidor para las inspecciones.

No emplee ese producto en lugares con agentes inflamables en el aire.

Si no lo hace así, puede ocasionarse una explosión con peligro de heridas.

No instale este producto en lugares propicios a daños producidos por el salitre ni en los que se produzcan gases corrosivos.

De lo contrario, se deteriorarían las partes de montaje y podrían ocurrir accidentes tales como la caída del producto.

Los tornillos y los pernos deberán apretarse a la torsión especificada.

Si no lo hace así, puede producirse una caída que presentará peligro de heridas u otros accidentes.

No instale este producto en lugares sujetos a vibraciones.

La flojedad de los tornillos o pernos de montaje puede ocasionar la caída del producto y el riesgo de sufrir heridas o accidentes.

No golpee este producto y procure que no reciba otros golpes fuertes.

Si no sigue esta indicación, correrá peligro de incendios o heridas.

Antes de realizar las conexiones, desconecte la alimentación de este producto.

Si no sigue esta indicación, correrá peligro de

descargas eléctricas. Adicionalmente, los cortocircuitos o las conexiones incorrectas pueden ser causa de incendios.

Guarde las tarjetas de memoria SDXC/SDHC/SD fuera del alcance de niños pequeños y bebés.

De lo contrario, podrían engullir las tarjetas por equivocación.

En tales casos, llévelos inmediatamente al médico.

No instale ni limpie la cámara, ni toque este producto, el cable de alimentación o los cables conectados durante una tormenta con rayos.

Si no sigue esta indicación, correrá peligro de descargas eléctricas.

Instale este producto en un lugar lo suficientemente alto para que ninguna persona ni objeto puedan golpear el producto.

Si no sigue esta indicación, correrá peligro de heridas.

No se cuelgue de este producto ni emplee el producto como un pedestal.

Si no lo hace así, puede producirse una caída que presentará peligro de accidentes.

Efectúe correctamente todo el cableado

Los cortocircuitos de los cables o el cableado incorrecto pueden causar incendios o descargas eléctricas.

Antes de limpiar este producto desconecte la alimentación.

Si no sigue esta indicación, correrá peligro de heridas.

No frote los bordes de las partes metálicas con las manos.

Si no sigue esta indicación, correrá peligro de heridas.

[Precauciones para la utilización]

Para poder seguir utilizándolo con un funcionamiento estable

No emplee este producto en condiciones de calor y de humedad durante mucho tiempo. Si no lo hace así, se producirá degradación de los componentes y se acortará la vida de servicio de este producto. No exponga este producto a fuentes de calor directo como pueda ser una estufa.

Este producto no tiene interruptor de alimentación.

Para desconectar la alimentación, desconecte el cable Ethernet del dispositivo PoE o apague el dispositivo PoE.

Manipule este producto con cuidado.

No permita que el producto se caiga, y no lo someta a golpes ni a vibraciones. Si no se sigue esta indicación, pueden producirse problemas. Si se aplican golpes o vibraciones fuertes al alojamiento, pueden producirse daños o causar la entrada de agua al interior del producto.

Acerca de la pila

Hay una pila en el interior de la cámara. No deje la pila expuesta en ambientes de calor excesivo como consecuencia de la luz solar o el fuego.

No toque la cubierta del domo con las manos desnudas.

Si se ensucia la cubierta del domo se deteriora la calidad de la imagen.

Acerca del monitor del PC

Cuando se visualiza la misma imagen en el monitor durante mucho tiempo, el monitor puede resultar dañado. Se recomienda emplear un protector de pantalla.

Cuando se detecta un error, este producto se reinicia automáticamente.

Este producto quedará inoperable durante unos 2 minutos después del reinicio, al igual que cuando se conecta la alimentación.

Acerca de la función de detección del estado automático

Cuando este producto deja de funcionar debidamente debido a ruido exógeno, etc. durante 30 o más segundos, se efectuará la reposición automática del producto para que vuelva al estado normal. Cuando se efectúa la reposición del producto, el reinicio se lleva a cabo como cuando se conecta la alimentación del producto. Cuando el producto se repone repetidamente, es posible que haya un nivel de ruido exógeno en torno al producto que sea el causante del mal funcionamiento. Para saber lo que hay que hacer, póngase en contacto a su distribuidor.

Intervalo de transmisión

El intervalo de transmisión de imágenes puede ser más lento dependiendo del entorno de la red, del rendimiento del PC, del motivo fotográfico, del número de accesos, etc.

Las imágenes periódicas pueden aparecer distorsionadas en la pantalla

Cuando la cámara se instala en lugares en los que está sometida a pequeñas vibraciones (por ejemplo, cuando se instala cerca de aparatos que vibran), es posible que las imágenes aparezcan distorsionadas y alargadas en sentido longitudinal. Este fenómeno es característico de los dispositivos captadores de imágenes que emplean sensores MOS y se debe a la relación existente entre los movimientos periódicos de la cámara y la sincronización a la que el sensor de imagen lee las imágenes. No se trata de ningún problema de la cámara. Instale la cámara en un lugar seguro para reducir las posibilidades de que ocurra este fenómeno.

Acerca de la tarjeta de memoria SD

- Para retirar la tarjeta de memoria SD de la unidad, pulse el botón [Set] ([Configurar]) en la página "Live" ("En directo"), seleccione la pestaña [SD memory card] ([Tarjeta de memoria SD]) y configure el funcionamiento de la tarjeta de memoria SD con la opción "Not use" ("No utilizar"). A continuación, retire la tarjeta de memoria SD.
- Para emplear una tarjeta de memoria SD, formateela empleando este producto. Cuando se formatea una tarjeta de memoria SD, se borran todos los datos grabados en la tarjeta. Si emplea una tarjeta de memoria SD que no está formateada o una tarjeta de memoria SD formateada con otro dispositivo, es posible que este producto no funcione correctamente o que se deteriore su rendimiento. Consulte el manual de instrucciones que están en el CD-ROM suministrado para ver cómo se formatea una tarjeta de memoria SD.
- Cuando se emplean algunas tarjetas de memoria SD en este producto, es posible que el producto no funcione correctamente o que se deteriore su rendimiento. Emplee las tarjetas de memoria SD compatibles. (Pág. 36)
- Cuando desee usar una tarjeta de memoria SD compatible con la Clase 10 de clase de velocidad, emplee una tarjeta que sea compatible con UHS-I (Ultra High Speed-I).

No seremos responsables de la compensación de contenidos, las pérdidas de contenido grabado o editado y los daños resultantes, directos o indirectos causados por fallos de grabación o edición debido a fallos de esta unidad o la tarjeta de memoria SD. Además, las mismas dis-

posiciones se aplican después de que la unidad se haya reparado.

Temperatura de funcionamiento

Encienda la cámara solamente cuando la temperatura sea -30°C o más elevada. Este producto puede utilizarse en lugares al aire libre a bajas temperaturas de hasta -40°C . Cuando se instala y se opera el producto a temperaturas de menos de -30°C , es posible que no puedan obtenerse imágenes normales inmediatamente después de la puesta en funcionamiento.

Qué hay que hacer si aparece "WARMING UP-PLEASE WAIT" en la pantalla.

Este mensaje indica que la temperatura del interior de la cámara ha bajado mucho. Espere hasta que la temperatura interna de la cámara se eleve (aproximadamente 2 horas o más en temperaturas por debajo de -30°C), apáguela una vez, luego enciéndala de nuevo.

Acerca del sensor de imagen MOS

- Cuando se filme continuamente una fuente de luz potente, como pueda ser un foco, puede deteriorarse el filtro de color del sensor de imagen MOS y puede producirse decoloración. Incluso cuando se cambie la dirección de filmación fija después de filmar continuamente un foco durante cierto período de tiempo, es posible que permanezca la decoloración.
- Cuando se filman objetos en rápido movimiento u objetos que pasan por el área de filmación, es posible que aparezcan asímétricos y doblados.

Acerca del micrófono incorporado

- Si se acumula humedad en el peristoma del micrófono incorporado, puede bajar el volumen. Por favor, déjelo secar al aire lo suficiente antes de usarlo.
- Al limpiar el peristoma del micrófono incorporado, no utilice objetos punzantes. Ello podría causar fallas o inmersión.

Limpieza del cuerpo del producto

Asegúrese de haber desconectado la alimentación antes de efectuar la limpieza. Si no sigue esta indicación, correrá peligro de heridas. No utilice bencina, disolvente, alcohol ni ningún otro tipo de solvente o detergente. De lo contrario, podría producirse decoloración. Cuando emplee un paño químicamente tratado para la limpieza, lea las precauciones adjuntas al producto químicamente tratado.

Limpieza del objetivo

Emplee un papel de limpieza de objetivos (empleado para limpieza de objetivos de cámara y de vidrios de gafas). Cuando emplee solventes, emplee solventes del tipo de alcohol y no emplee disolventes de pintura ni limpia-cristales.

Limpieza de la cubierta del domo

Utilice papel de limpieza (utilizado para limpiar cámaras o las lentes de las gafas) para eliminar cualquier resto de suciedad en la cubierta del domo.

AVC Patent Portfolio License

THIS PRODUCT IS LICENSED UNDER THE AVC PATENT PORTFOLIO LICENSE FOR THE PERSONAL USE OF A CONSUMER OR OTHER USES IN WHICH IT DOES NOT RECEIVE REMUNERATION TO (i) ENCODE VIDEO IN COMPLIANCE WITH THE AVC STANDARD ("AVC VIDEO") AND/OR (ii) DECODE AVC VIDEO THAT WAS ENCODED BY A CONSUMER ENGAGED IN A PERSONAL ACTIVITY AND/OR WAS OBTAINED FROM A VIDEO PROVIDER LICENSED TO PROVIDE AVC VIDEO. NO LICENSE IS GRANTED OR SHALL BE IMPLIED FOR ANY OTHER USE. ADDITIONAL INFORMATION MAY BE OBTAINED FROM MPEG LA, L.L.C. SEE [HTTP://WWW.MPEGLA.COM](http://www.mpegla.com)

Etiqueta de código

Las etiquetas de código (accesorio) son necesarias para cualquier consulta sobre problemas. Tenga cuidado para no perder estas etiquetas. Le recomendamos que adhiera una de las etiquetas a la caja del CD-ROM.

Etiqueta de clasificación del equipo y de indicación de la fuente de alimentación

Mire la etiqueta de identificación de la parte inferior de esta unidad para ver la clasificación del equipo, los valores de alimentación, y demás información.

 : Símbolo de corriente directa

Eliminación/transferencia del producto

Los datos guardados en este producto o en un dispositivo de almacenamiento utilizado con este producto pueden conducir a la divulgación no autorizada de información personal. Cuando tenga que tirar o entregar este producto a alguien, aunque sea para su reparación, asegúrese de haber extraído los datos del producto. Cuando se abandonan los soportes de memoria, se recomienda destruirlos físicamente después de borrar los datos desde el PC.

Parpadeo

Debido a la influencia de la iluminación, es posible que algunas veces se produzca parpadeo. En este caso, seleccione "Escena interior" para "Modo de control de la iluminación". Seleccione "Escena interior(50Hz)" o "Escena interior(60Hz)" de acuerdo con los ciclos de la corriente de su localidad. Consulte el Manual de instrucciones (incluido en el CD-ROM) para ver la información sobre el ajuste.

En situaciones con iluminación muy potente, es posible que se produzcan fluctuaciones de luz aunque se haya seleccionado "Escena interior" para "Modo de control de la iluminación". Cuando el nivel del brillo (iluminación) de la pantalla se ha ajustado a un nivel relativamente bajo con los botones [Brillo], es posible que se produzcan fluctuaciones de luz con frecuencia. En tales casos, uno de los procedimientos siguientes puede reducir las fluctuaciones.

- Modere las intensidades de iluminación de los objetos cambiando la orientación de la cámara.
- Ajuste el nivel del brillo (iluminación) de la pantalla a un nivel más claro con los botones [Brillo].

Blanqueado de las imágenes causado por el efecto del modo de control de la iluminación

Quando se selecciona "Escena interior" para "Modo de control de la iluminación", el tono de las partes más claras de la pantalla puede deteriorarse más que cuando se selecciona "ELC".

Difuminación del color en patrones con trazados detallados

Quando hay patrones de trazados detallados en las imágenes, puede producirse difuminación del color en tales partes.

Precauciones para la instalación

i-PRO Co., Ltd. no se hace responsable de lesiones o daños a la propiedad que resulten de fallos derivados de una incorrecta instalación o funcionamiento que no se ajuste con esta documentación.

Para prevenir lesiones el producto debe montarse firmemente en la pared o el techo conforme a la Guía de instalación.

Alimentación

Este producto no tiene interruptor de alimentación. Cuando desconecte la alimentación, desconecte la fuente de alimentación del dispositivo PoE.

Área de instalación para este producto

Seleccione un lugar que sea apropiado como área de instalación (como pueda ser una pared o techo resistentes) en su entorno particular.

- Asegúrese de que el lugar de instalación sea suficientemente fuerte como para sostener el producto, como pueda ser un techo de hormigón.
- Instale la cámara en la parte de los cimientos de la estructura o en un lugar que ofrezca resistencia suficiente.
- No monte el producto en una plancha de yeso ni en una sección de madera porque son demasiado débiles. Si el producto debe montarse inevitablemente en tales secciones, deberá reforzar suficientemente la sección.

Instale el producto en lugares que no estén expuestos a la luz directa del sol.

No ponga este producto en los lugares siguientes:

- Lugares en los que se empleen productos químicos como en las piscinas
- Lugares sujetos a humedad o humo grasiento como en la cocina
- Lugares que tengan un entorno especial que estén sujetos a ambientes o solventes inflamables

- Lugares donde se genere radiación, rayos X, ondas de radio potentes o campos magnéticos fuertes
- Sitios cerca de la costa directamente afectados por brisa marina, o sitios sujetos a gases corrosivos como aguas termales, regiones volcánicas, etc.
- Lugares en los que la temperatura no esté dentro del margen especificado (☞ Página 32)
- Lugares sujetos a vibraciones, como pueda ser en el interior de vehículos, embarcaciones o encima de líneas de producción (Este producto no está diseñado para ser empleado dentro de vehículos.)
- Lugares expuestos a vibraciones que exceden las especificaciones ferroviarias (EN50155)
- Lugares sometidos a condensación de humedad resultante de fuertes cambios de temperaturas (en caso de instalar el producto en tales lugares, la cubierta del domo puede empañarse o puede formarse condensación de humedad en la cubierta.)

Sulfurización ocasionada por productos de goma

No coloque el producto cerca de productos de goma (empaques, patas de goma, etc.) que contengan azufre. Existe el riesgo de que los componentes de azufre en los productos de goma puedan ocasionar que las partes y terminales eléctricas, etc., se sulfuricen y corroan.

Comprobación antes de la instalación

La compatibilidad de los dispositivos está restringida. Antes de la instalación, compruebe los valores nominales y las dimensiones de los dispositivos que se proponga utilizar. Para saber más detalles, póngase en contacto a su distribuidor.

Protección contra rayos

Cuando se emplean cable al aire libre, se correrá el peligro de que puedan verse afectados por los rayos. En tal caso, coloque un pararrayos cerca de la cámara y acorte al máximo la longitud del cable de red entre la cámara y el pararrayos para evitar que la cámara resulte dañada por un rayo.

Antes de la instalación

- Para instalar el producto en techo o pared, móntelo directamente en la pared o el techo, o instálelo con una ménsula de montaje (accesorio).
- Los pernos de anclaje y los tornillos empleados para montar la cámara en un techo o en una pared no están incluidos. Prepare pernos de anclaje y tornillos adecuados para la estructura y para los materiales del lugar de instalación y que cumplan las especificaciones de rendimiento y fiabilidad que se indican a continuación.
Tornillos necesarios: M4 (3 piezas)
Resistencia mínima al tiro hacia fuera: 196 N (por 1 pieza) (Para instalar la cámara en una pared o techo con la ménsula de montaje, cerciórese de usar arandelas planas de $\varnothing 10$ mm.)

Apriete de tornillos

- Los tornillos y pernos deben apretarse a la torsión de apriete apropiada de acuerdo con el material y la resistencia del lugar de instalación.
- No emplee un destornillador de impacto. El empleo de un destornillador de impacto puede causar daños en los tornillos o su apriete excesivo.
- Cuando apriete un tornillo, póngalo en ángulo recto con respecto a la superficie. Después de haber apretado los tornillos o pernos, efectúe comprobaciones para asegurarse de que estén suficientemente apretados de modo que no se produzca movimiento ni flojedad.

PoE (Power over Ethernet)

Emplee un dispositivo/concentrador PoE que sea compatible con la norma IEEE802.3af.

Tenga en cuenta la humedad

Instale este producto cuando haya poca humedad. Si instala este producto cuando lleve o cuando hay mucha humedad, su interior puede quedar expuesto a la humedad y es posible que se empañe la cubierta del domo.

Perturbaciones de radio

Cuando se emplea este producto cerca de una antena de TV/radio, o de un campo eléctrico o campo magnético potentes (cerca de un motor, de un transformador o de una línea de alimentación eléctrica), es posible que se distorsionen las imágenes y que se produzca ruido.

Enrutador

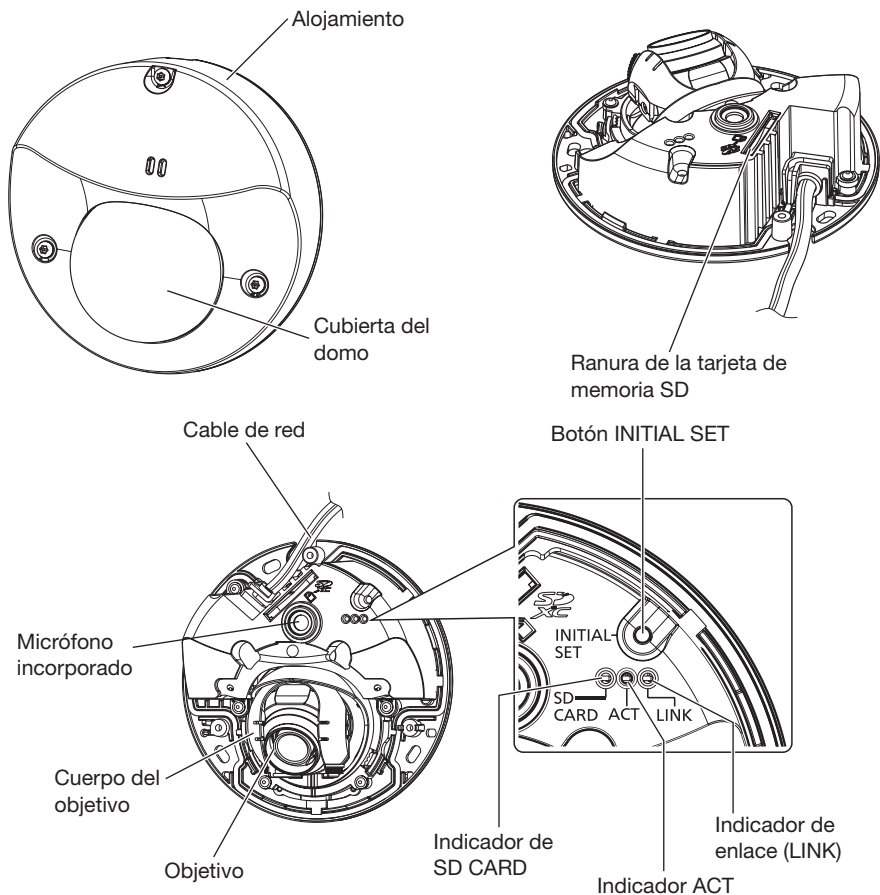
Cuando conecte el producto a Internet, emplee un enrutador de banda ancha con función de transmisión de puerto (NAT, máscara de IP). Consulte los manuales de instrucciones que están en el CD-ROM suministrado para encontrar más información sobre la función de transmisión de puerto.

Ajuste de la hora y la fecha

Antes de poner en funcionamiento este producto es necesario ajustar la hora y la fecha. Consulte el manual de instrucciones del CD-ROM suministrado para ver las descripciones sobre la configuración de los ajustes.

No se olvide de desmontar este producto si no se propone seguir utilizándolo.

Partes y funciones



Acerca del botón de ajuste inicial

Siga los pasos siguientes para inicializar la cámara de red.

- ① Desconecte la alimentación de la cámara. (Desconecte el cable Ethernet de la cámara.)
- ② Conecte la alimentación de la cámara mientras mantiene presionado el botón INITIAL SET, y después mantenga presionado el botón durante 10 a 15 segundos. Unos 2 minutos después, la cámara se encenderá y las configuraciones incluso las configuraciones de red, se inicializarán.

IMPORTANTE:

- Cuando se inicialice la cámara, se inicializarán los ajustes incluyendo los de configuración de la red. Tenga presente que no se inicializa la clave CRT (clave de encriptación SSL) utilizada para el protocolo HTTPS.
- Antes de inicializar los ajustes, le recomendamos anotar los ajustes de antemano.
- No desconecte la alimentación de la cámara durante el proceso de inicialización. Si no lo hace así, podría no inicializarse y producirse mal funcionamiento.

Preparativos

Cuando se desee instalar la cámara en una pared o en el techo, podrán seguirse los tres métodos que se explican a continuación.

- Montaje directamente en la pared o en el techo
- Emplee la ménsula de montaje suministrada
- Emplee la caja de empalmes de un grupo

IMPORTANTE:

- Prepare 3 tornillos (M4) para fijar la cámara o la ménsula de montaje (accesorio) al techo o a una pared de acuerdo con el material del lugar de instalación. No emplee tornillos ni clavos para madera.

Para montar la cámara en un techo de hormigón, emplee un perno de anclaje (para M4) o un perno con taco AY (M4) para asegurarla.

(Torsión de apriete recomendada: 1,6 N·m)

- Monte el ménsula de montaje de la cámara teniendo en cuenta el ángulo de la cámara de acuerdo con las instrucciones (☞ Página 24).
 - La capacidad de tiro necesaria para un tornillo/perno es de 196 N o más.
 - Si el techo es demasiado débil, como el de planchas de yeso, para soportar todo el peso, deberá reforzarse suficientemente el lugar.
-

Las condiciones de montaje de la cámara se describen a continuación:

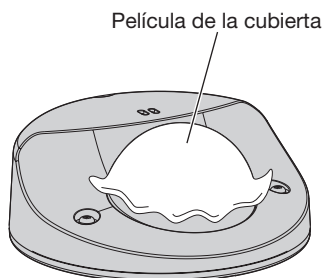
Lugar de instalación	Método de instalación	Tornillo recomendado	Número de tornillos	Resistencia mínima al tiro hacia fuera (por 1 pieza)
Techo/pared	(Montaje directo)	M4	3 piezas	196 N
Techo/pared*	Ménsula de montaje (accesorio)	M4	3 piezas	196 N
Techo/pared	Caja de empalmes de un grupo	M4	2 piezas	196 N

* Las condiciones para fijar la cámara en un techo o pared con ménsula de montaje.

■ Extracción del alojamiento

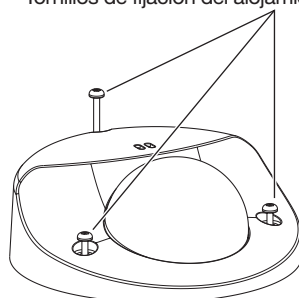
IMPORTANTE:

- Extraiga la película de la cubierta adherida a la cubierta del domo después de haber terminado la instalación de la cámara.

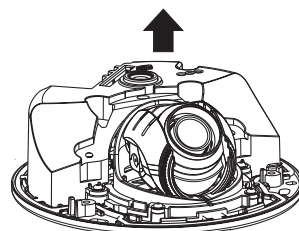


- 1 Afloje los 3 tornillos de fijación del alojamiento (M3) con la broca (accesorio) (Llave hexagonal, tamaño de tornillo 6,35 mm T10).

Tornillos de fijación del alojamiento



- 2 Extraiga el alojamiento.

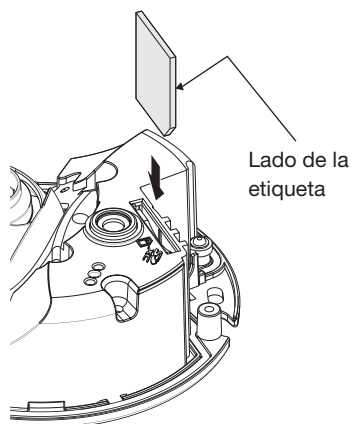


■ Inserte una tarjeta de memoria SD

Inserte una tarjeta de memoria SD hasta el tope en la ranura de la tarjeta de memoria SD hasta oír un sonido seco.

IMPORTANTE:

- Cuando inserte una tarjeta de memoria SD, asegúrese de hacerlo en la dirección correcta.
-



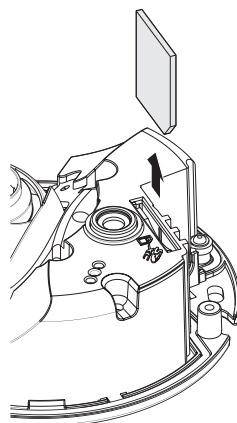
Como extraer una tarjeta de memoria SD

Para extraer la tarjeta de memoria SD de la ranura de la tarjeta de memoria SD, extraiga el alojamiento (☞ Página 17), y empuje la tarjeta hasta que oiga un sonido seco de confirmación. Después de haber extraído la tarjeta de memoria SD, fije de nuevo el alojamiento a la cámara.

(☞ Página 29)

IMPORTANTE:

- Antes de extraer la tarjeta de memoria SD, seleccione primero "Not use" ("No utilizar") para "SD memory card" ("Tarjeta memoria SD") en la ficha [SD memory card] ([Tarjeta de memoria SD]) del menú de configuración. (☞ Manual de instrucciones (incluido en el CD-ROM))
-

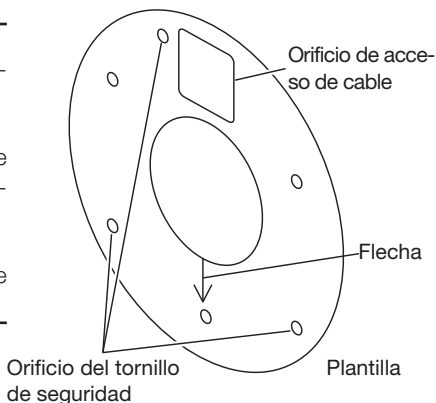


Procesamiento dl techo o pared

■ Instalación de la cámara directamente en el techo o la pared

Nota:

- Emplee la plantilla (accesorio) con el lado de la flecha encarado hacia usted.
- Instalación en el techo:
Ponga la plantilla de modo que la flecha apunte hacia la parte frontal de la cámara (el lado del objetivo).
- Instalación en la pared:
Ponga la plantilla de modo que la flecha apunte hacia abajo.



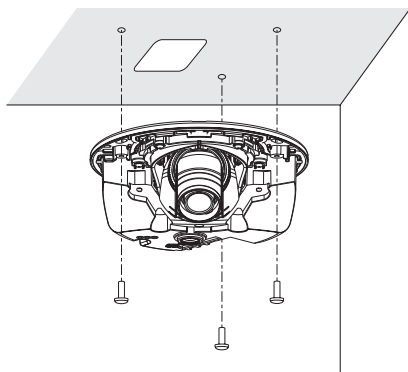
<Conexión del cable a través de los orificios perforados en el techo o la pared>

Ponga la plantilla (accesorio) en el techo o la pared, marque el orificio para el cable que debe pasar por él y para los tornillos de fijación (3 sitios) y luego perforo los orificios.

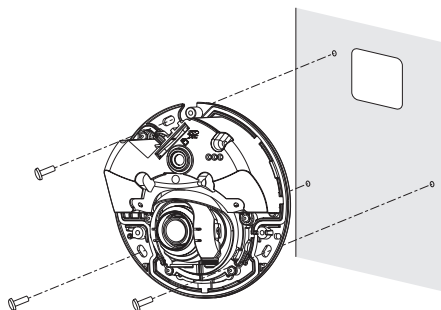
<Conexión del cable a través del orificio de acceso de cables lateral>

Ponga la plantilla (accesorio) en el techo o la pared, marque los orificios para los tornillos de fijación (3 sitios) y luego perforo los orificios.

■ Techo



■ Pared

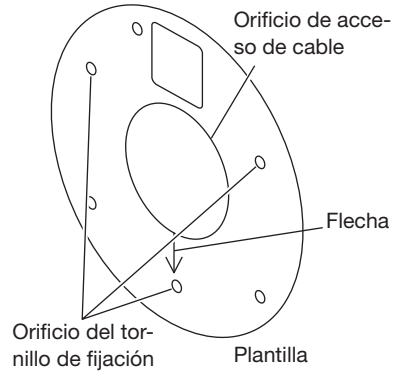


■ Empleo de la ménsula de montaje (accesorio)

Cuando se empleen conductos para el cableado o cuando no haya espacio disponible para el cableado en el techo o la pared, se utiliza la ménsula de montaje.

Nota:

- Emplee la plantilla (accesorio) con el lado de la flecha encarado hacia usted.
- Instalación en el techo:
Ponga la plantilla de modo que la flecha apunte hacia la parte frontal de la cámara (el lado del objetivo).
- Instalación en la pared:
Ponga la plantilla de modo que la flecha apunte hacia abajo.



<Conexión del cable a través de los orificios perforados en el techo o la pared>

Ponga la plantilla (accesorio) en el techo o la pared, marque el orificio para el cable que debe pasar por él y para los tornillos de fijación (3 sitios) y luego perforo los orificios.

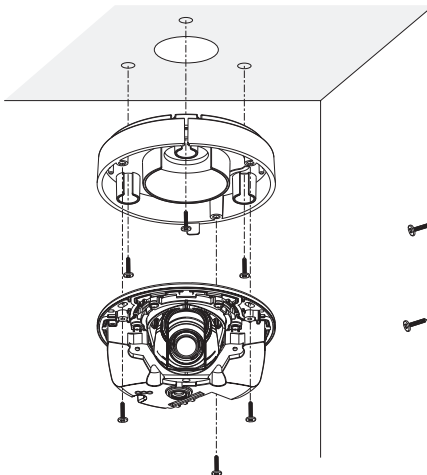
IMPORTANTE:

- La cámara es compatible con sujeciones para tubería (de venta en los establecimientos del ramo) para ANSI NPSM de 3/4 de pulgada (rosca de tubo paralelo) y G3/4 de ISO 228-1. Abra el orificio de acceso de cable conforme a las sujeciones para tubería.

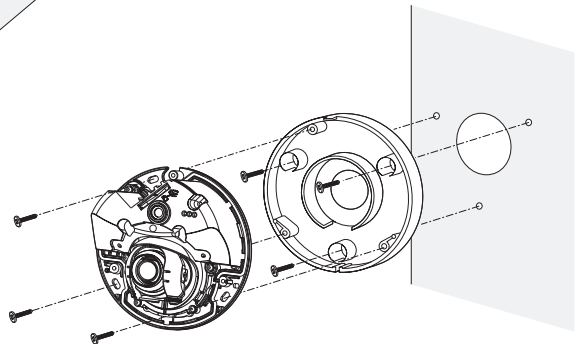
<Conexión del cable a través del orificio de acceso de cables lateral>

Ponga la plantilla (accesorio) en el techo o la pared, marque los orificios para los tornillos de fijación (3 sitios) y luego perforo los orificios.

■ Techo



■ Pared



Conexión

Antes de comenzar la conexión, desconecte la alimentación de los dispositivos que se proponga conectar. Compruebe y prepare los dispositivos y cables necesarios para la conexión.

IMPORTANTE:

- La longitud máxima del cable es de 100 m.
- Asegúrese de que el dispositivo PoE utilizado sea compatible con la norma IEEE802.3af.
- Cuando haya desconectado una vez el cable Ethernet, vuelva a conectar el cable después de unos 2 segundos. Si reconecta el cable muy rápidamente, es posible que no se suministre alimentación desde el dispositivo PoE.

Conecte un cable Ethernet (categoría 5e o mejor, recto) entre el dispositivo PoE (como pueda ser un concentrador) y el conector de red de la cámara.

■ WV-SFV130/WV-SFV110

IMPORTANTE:

- Emplee los 4 pares (8 contactos) del cable Ethernet.
- Las dimensiones externas del cable Ethernet son de $\varnothing 5$ mm a $\varnothing 6,5$ mm.
- Si el proceso del conector a prueba de agua RJ45 (accesorio) no se sigue correctamente, la protección contra agua puede fallar. No instale la cámara cuando el conector a prueba de agua RJ45 esté expuesto a lluvia o humedad constante.

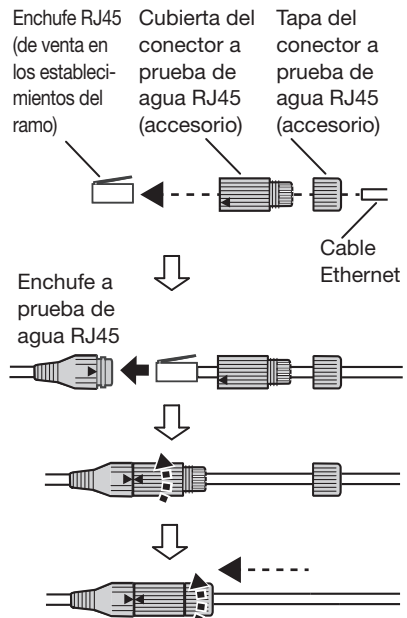
- ① Primero pase el cable Ethernet a través de la tapa del conector a prueba de agua RJ45 (accesorio) y luego a través de la cubierta del conector a prueba de agua RJ45 (accesorio). A continuación, utilice una herramienta especializada (de venta en los establecimientos del ramo) para remachar el enchufe de RJ45 (de venta en los establecimientos del ramo) en el extremo del cable Ethernet.

- Tenga cuidado de no sacar las partes de goma del interior de la cubierta del conector a prueba de agua RJ45.

- ② Conecte el enchufe RJ45 en el enchufe a prueba de agua RJ45 conectado en la cámara.

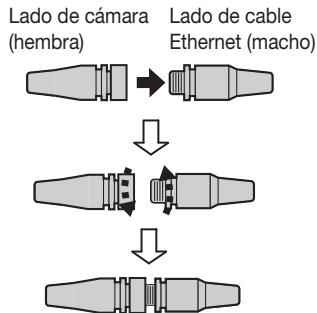
- ③ Conecte la cubierta del conector a prueba de agua RJ45 en el enchufe a prueba de agua RJ45 y luego gire la cubierta del conector a prueba de agua RJ45 hasta que las marcas "▲" estén alineadas.

- ④ Conecte la tapa del conector a prueba de agua RJ45 a la cubierta del conector a prueba de agua RJ45 y gire la tapa del conector a prueba de agua RJ45 hasta que no haya espacio entre esta y la cubierta del conector a prueba de agua RJ45.

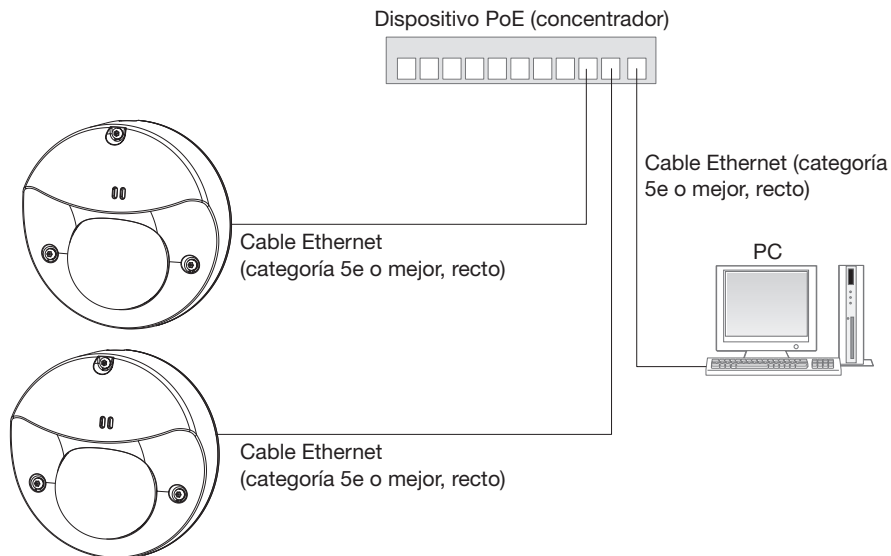


■ WV-SFV130M/WV-SFV110M

- ① Inserte el enchufe M12 en el enchufe M12 conectado a la cámara.
- ② Apriete bien el conector haciendo girar ambos anillos en direcciones opuestas.



■ Cuando se conecta a una red empleando un concentrador PoE



<Cable requerido>

Cable Ethernet (categoría 5e o mejor, recto)

Emplee un cable Ethernet (categoría 5e o mejor, trenzado) para conectar directamente la cámara al ordenador.

IMPORTANTE:

- Emplee un concentrador de conmutación que sea compatible con 10BASE-T/100BASE-TX.
-

Instalación

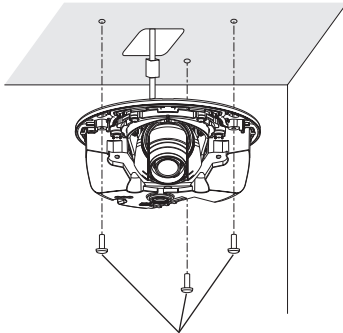
■ Instalación de la cámara directamente en el techo o la pared

Fije la cámara con 3 tornillos (M4) (de venta en los establecimientos del ramo).

IMPORTANTE:

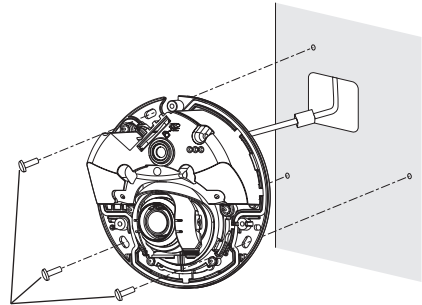
- La capacidad de tiro necesaria para un tornillo/perno es de 196 N o más.
- No toque el objetivo.
- Cuando apriete los tornillos (de venta en los establecimientos del ramo), tenga cuidado y asegúrese de que el cable no quede enredado.

■ Techo



3 tornillos (M4) (de venta en los establecimientos del ramo)

■ Pared



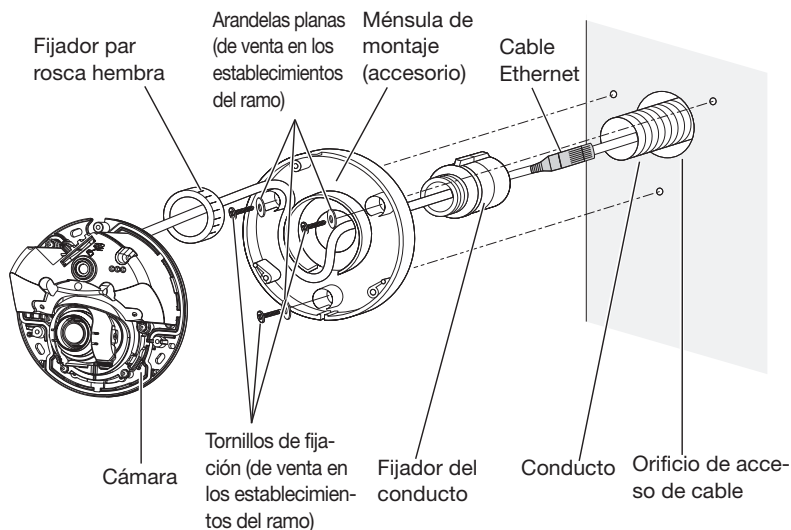
3 tornillos (M4) (de venta en los establecimientos del ramo)

■ Empleo de la ménsula de montaje

- 1 Conecte el fijador del conducto (de venta en los establecimientos del ramo) al conducto.
- 2 Fije la ménsula de montaje (accesorio) al fijador del conducto con el fijador para roscas hembra (de venta en los establecimientos del ramo).
- 3 Monte la ménsula de montaje en el techo o la pared. (3 tornillos (M4) (de venta en los establecimientos del ramo))
(La capacidad de tiro necesaria para un tornillo/perno es de 196 N o más.)

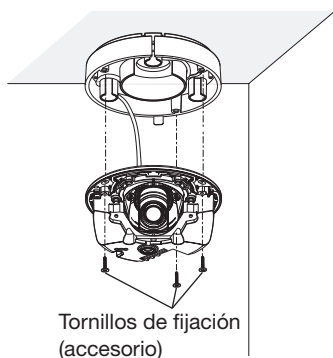
IMPORTANTE:

- Cerciñese de usar arandelas planas de $\varnothing 10$ mm (de venta en los establecimientos del ramo).

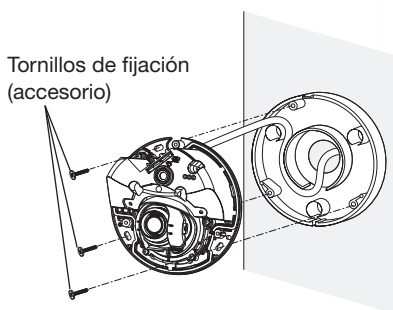


- 4 Fije la cámara a la ménsula de montaje con los 3 tornillos de fijación (accesorio).
(Torsión de apriete recomendada: 1,4 N·m)

■ Techo



■ Pared



■ Empleando una caja de empalmes de un grupo

Fije la ménsula de montaje (accesorio) a la caja de empalmes de un grupo incorporada en una pared o techo.

- 1 Fije la ménsula de montaje a la caja de empalmes de un grupo. (2 tornillos (M4) (de venta en los establecimientos del ramo))

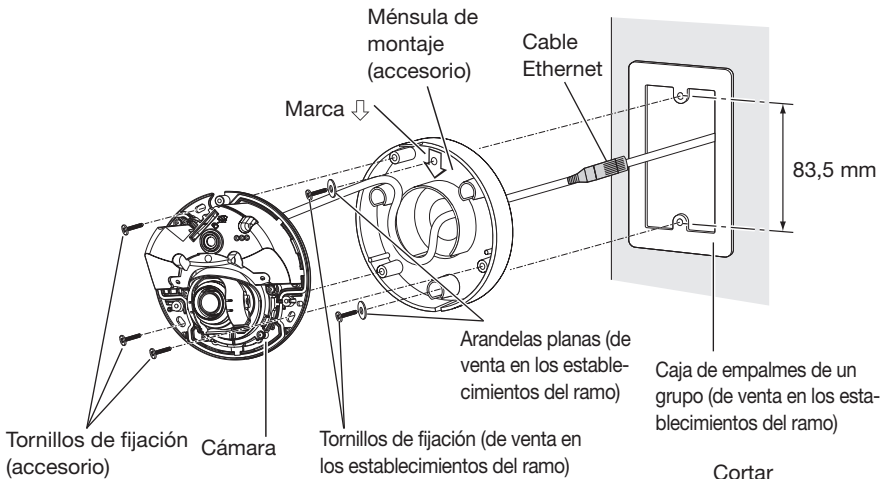
Nota:

- Cuando emplee una caja de empalme de un grupo, emplee los orificios de las posiciones ilustradas en la ilustración de la ménsula de montaje a continuación.
- Instalación en el techo:
El ménsula de montaje de la cámara deberá montarse alineando el lado frontal (el lado del objetivo) de la cámara con la posición de la flecha de "↴".
- Instalación en la pared:
La ménsula de montaje deberá montarse con la marca "↴" orientada hacia abajo.

IMPORTANTE:

- Cerciórese de usar arandelas planas de $\varnothing 10$ mm (de venta en los establecimientos del ramo).

- 2 Fije la cámara a la ménsula de montaje con los 3 tornillos de fijación (accesorio).
(Torsión de apriete recomendada: 1,4 N·m)

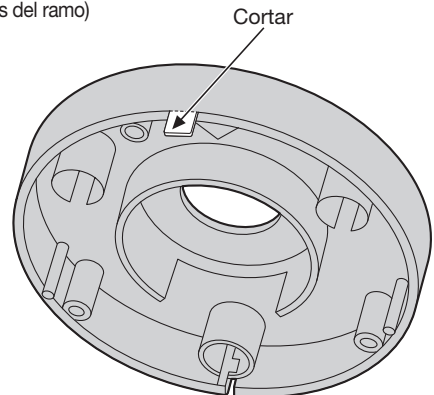


■ Empleo del orificio de acceso de cables lateral

Cuando instale la cámara directamente en el techo o en la pared con los cables al aire libre, corte una parte de la ménsula de montaje para abrir un orificio de acceso de cables.

IMPORTANTE:

- Para prevenir lesiones y proteger los cables quite las asperezas de las partes cortadas de la ménsula de montaje con una lima u otra herramienta.

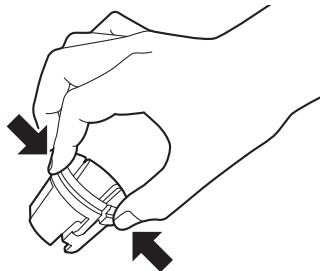


Configure los ajustes de la red

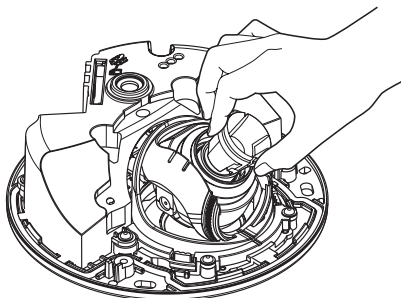
Descargue e inicie [IP Setting Software] <N.º de control: C0123> o [i-PRO Configuration Tool (iCT)] <N.º de control: C0133> en nuestro sitio web de soporte de información técnica (https://i-pro.com/global/en/surveillance/training_support/support/technical_information) y conéctese a la red.

■ Ajuste el ángulo de la cámara.

- 1 Cuando ajuste el ángulo de la cámara, cerciórese que no toque el objetivo, coloque el extremo más ancho del ajustador de objetivo hacia usted y después conéctelo al objetivo.



Para colocar o extraer el ajustador del objetivo, apriete el extremo más ancho del ajustador del objetivo, como se muestra en la ilustración, para abrir el extremo más estrecho del ajustador del objetivo.



- 2 Para determinar el ángulo de la cámara, repita los ajustes precisos moviendo gradualmente el ángulo horizontal y el ángulo vertical.

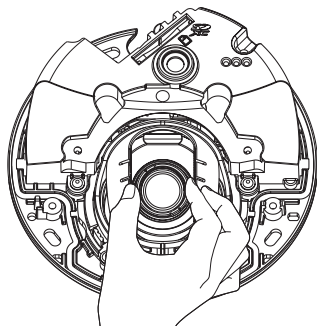
Nota:

- Efectúe los ajustes de la orientación del objetivo mientras va confirmando la imagen visualizada en el monitor de un ordenador.
- Cuando la cámara se instala en una pared, la imagen se invierte en la configuración de fábrica. Para corregir la forma en que se muestra la imagen, elija "On" en la opción "Upside-down" en el menú de configuración. Para obtener información acerca de "Upside-down" en el menú de configuración, consulte el Manual de instrucciones (incluido en el CD-ROM).
- Es posible que sobresalgan los bordes de la cámara dependiendo del ángulo vertical/horizontal utilizado.
- Emplee el zoom Extra cuando desee ajustar el campo de visión angular en el lado de "Teleobjetivo". Cuando se elige una resolución VGA (640 × 480) o menor, el campo angular de visión se puede ajustar sin deteriorar la calidad de la imagen.
- Cuando se elige una resolución superior a VGA, la calidad de la imagen se puede deteriorar dependiendo del ajuste de zoom del zoom Extra.
- Cuando una luz fuerte brille en el frente de la cámara, parte de objetivo se puede reflejar en el interior de la cubierta del domo y puede ser visible en las imágenes. Ajuste el ángulo de la cámara para que no haya reflejos.

Sujete el objetivo con el ajustador de objetivo todavía conectado a él y después ajuste el ángulo del objetivo.

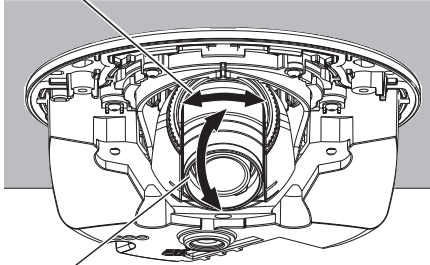
Nota:

- Cuando ajuste el ángulo horizontal de las cámaras montadas en el techo, ajuste la orientación del objetivo moviendo el objetivo tomándolo por las depresiones que hay a los lados del objetivo.



■ Techo

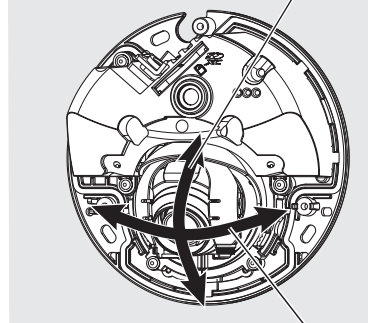
Horizontal: -20° a $+20^\circ$



Vertical: -20° a 0° (abajo)
a $+90^\circ$ (a un lado)

■ Pared

Vertical: -20° a 0° (a un lado)
a $+90^\circ$ (abajo)



Horizontal: -90° a $+90^\circ$

3 Gire el ajustador del objetivo (accesorio) para ajustar el enfoque del objetivo.

Nota:

- Cuando resulte difícil ajustar el enfoque, ajuste el botón [Zoom] de la página “En directo” en [x2].

■ Montaje del alojamiento.

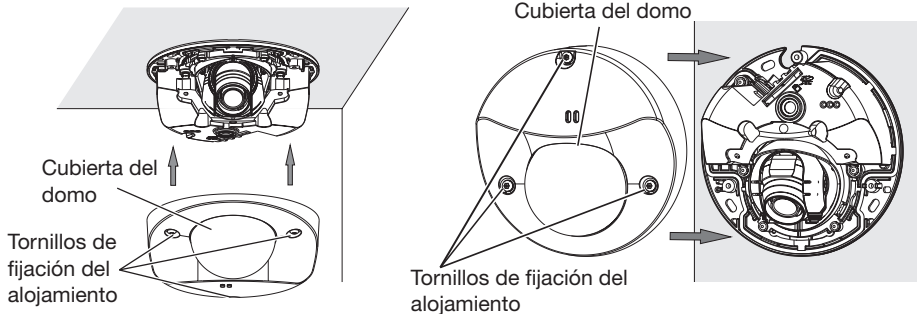
1 Quite el empaque de la parte trasera de la cubierta del domo, y luego fije el alojamiento a la cámara empleando la broca (accesorio) para apretar los 3 tornillos de fijación del alojamiento (M3).
(Torsión de apriete recomendada: 0,8 N·m)

IMPORTANTE:

- Cuando se monta el alojamiento es posible que perturbe un poco el enfoque. En tal caso, extraiga el alojamiento y lleve a cabo los ajustes necesarios.
- Antes de montar el alojamiento, asegúrese de que el motivo esté presente.
- Apriete con seguridad todos los tornillos de fijación (x3) del alojamiento. De lo contrario, podría producirse mal funcionamiento de la cámara o podría caerse el alojamiento y ocasionar lesiones.
(Torsión de apriete recomendada: 0,8 N·m)

■ Techo

■ Pared



2 Extraiga la película de la cubierta que hay en el exterior de la cubierta del domo.

IMPORTANTE:

- Extraiga la película de la cubierta adherida a la cubierta del domo después de haber terminado la instalación de la cámara. Después de haber extraído la película de la cubierta, no toque la cubierta del domo con las manos.

Solución de problemas

Antes de solicitar reparaciones, compruebe los síntomas en la tabla siguiente.

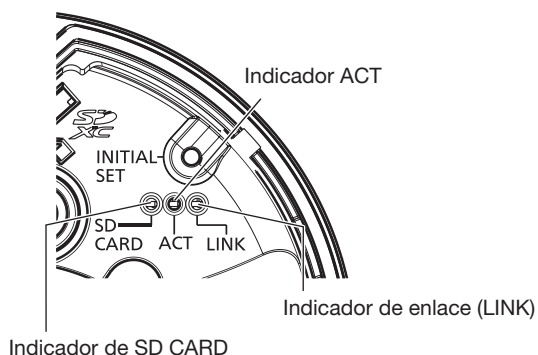
Si no puede resolver el problema después de comprobar y probar las soluciones de la tabla, o si el problema no está descrito a continuación, póngase en contacto con su proveedor.

Síntoma	Causa/solución	Páginas de referencia
No se conecta la alimentación.	<ul style="list-style-type: none"> • ¿Se han conectado el dispositivo PoE y el conector de la red empleando un cable Ethernet (categoría 5e o mejor)? Compruebe si la conexión está correctamente establecida. • Dependiendo del dispositivo PoE, la alimentación se cortará cuando la alimentación solicitada exceda su límite total de alimentación para todos los puertos PoE. Consulte el manual de instrucciones del dispositivo PoE utilizado. 	21-22
El indicador LINK no se enciende en naranja cuando se conecta el cable Ethernet a la cámara.	<ul style="list-style-type: none"> • ¿Está correctamente conectado el cable Ethernet? Conecte correctamente el cable Ethernet. • ¿Funciona correctamente el controlador o enrutador conectado a la cámara? Compruebe si funciona correctamente el controlador o enrutador utilizado. • ¿Está roto el cable Ethernet conectado a la cámara? Reemplace el cable por otro nuevo. 	21-22
El indicador de SD CARD se enciende con una luz roja.	<p>Este indicador se enciende cuando los datos no pueden ser guardados en la tarjeta de memoria SD.</p> <ul style="list-style-type: none"> • ¿Está ajustado en "LOCK" el interruptor de protección contra escritura de la tarjeta de memoria SD insertada? Desbloquee el interruptor de protección contra escritura de la tarjeta de memoria SD. • ¿Se ha formateado en un PC la tarjeta de memoria SD insertada? Emplee una tarjeta de memoria SD formateada en la cámara. O instale el software para formatear la tarjeta de memoria SD en el PC. Visite nuestro sitio en la Web (https://i-pro.com/global/en/surveillance/training_support/support/technical_information) para encontrar más información acerca del software compatible. • ¿Está defectuosa la tarjeta de memoria SD insertada? Reemplace la tarjeta por otra que esté normal. 	18

Acerca del indicador

El indicador se encenderá o parpadeará de la forma siguiente de acuerdo con el estado de la cámara.

Tipo de indicador y estado de operación	Cambio de la indicación del indicador
Indicador ACT	
Cuando se envían los datos a través de la cámara de red	Parpadea en verde (durante el acceso)
Indicador de enlace (LINK)	
Cuando la cámara puede comunicarse con el dispositivo conectado	Se enciende en naranja
Indicador de SD CARD	
<ul style="list-style-type: none"> • Cuando se está iniciando la cámara 	Se enciende en rojo
<ul style="list-style-type: none"> • Cuando no puede reconocerse con normalidad la tarjeta de memoria SD 	Se enciende en rojo → Se apaga
<ul style="list-style-type: none"> • Cuando no se usa la ranura para tarjetas de memoria SD o si se detecta un error de tarjeta de memoria SD después de la puesta en marcha 	Se enciende en rojo → Se apaga → Se enciende en rojo



Especificaciones

• Básicas

Alimentación* ¹ :	PoE (compatible con IEEE802.3af)
Consumo de energía* ¹ :	PoE de 48 V CC: 90 mA / Aprox. 4,3 W (dispositivo de clase 2)
Entorno de operación Temperatura ambiental de funcionamiento: Humedad ambiental de funcionamiento:	−40 °C a +60 °C (Margen de conexión de la alimentación: −30 °C a +60 °C) 10 % a 90 % (sin condensación)
Entorno de almacenaje Temperatura de almacenaje: Humedad de almacenaje:	−40 °C a +60 °C 10 % a 95 % (sin condensación)
Micrófono incorporado:	Micrófono condensador Electret no direccional
Impermeabilidad* ² :	Cuerpo principal: IP66 (IEC60529), Cumple las normas Tipo 4X (UL50) y NEMA 4X
Resistencia a los golpes:	Cumple las normas 50 J (IEC 60068-2-75) / IK10 (IEC 62262)
Dimensiones:	Instalación con ménsula de montaje: ø109 mm × 70 mm (Al) Diámetro del domo de 54 mm Instalación directa en pared o techo: ø109 mm × 47 mm (Al) Diámetro del domo de 54 mm
Masa:	Instalación con ménsula de montaje: Aprox. 410 g Instalación directa en pared o techo: Aprox. 350 g
Acabado:	Cuerpo principal: Aluminio presofundido, gris claro Cubierta del domo: Resina de policarbonato transparente
Otros:	Alojamiento resistente a forzamientos* ³

*1 Consulte nuestro sitio web (https://i-pro.com/global/en/surveillance/training_support/support/technical_information) para obtener más información sobre la fuente de alimentación y el consumo energético.

*2 Sólo cuando la instalación se realiza correctamente conforme a la guía de instrucciones y se realiza un tratamiento impermeable adecuado.

*3 El componente que tiene una estructura en la que los tornillos que sean accesibles después de la instalación no puedan ser atornillados o desatornillados utilizando un destornillador común.

• Cámara

Sensor de imagen:	Sensor de imagen MOS del tipo aprox. 1/3
Píxeles eficaces:	SFV130 Aprox. 2,4 megapíxeles SFV110 Aprox. 1,3 megapíxeles
Área de exploración:	SFV130 5,28 mm (H) × 2,97 mm (V) SFV110 4,86 mm (H) × 3,65 mm (V)
Sistema de exploración:	Progresiva
Iluminación mínima:	SFV130 Color: 0,01 lx (F2,3, Tiempo máximo de exposición: Off (1/30 s), AGC: Alto) 0,007 lx (F2,3, Tiempo máximo de exposición: máx. 16/30 s, AGC: Alto)* Blanco y negro: 0,08 lx (F2,3, Tiempo máximo de exposición: Off (1/30 s), AGC: Alto) 0,005 lx (F2,3, Tiempo máximo de exposición: máx. 16/30 s, AGC: Alto)* <hr style="border-top: 1px dashed black;"/> SFV110 Color: 0,04 lx (F2,3, Tiempo máximo de exposición: Off (1/30 s), AGC: Alto) 0,003 lx (F2,3, Tiempo máximo de exposición: máx. 16/30 s, AGC: Alto)* Blanco y negro: 0,03 lx (F2,3, Tiempo máximo de exposición: Off (1/30 s), AGC: Alto) 0,002 lx (F2,3, Tiempo máximo de exposición: máx. 16/30 s, AGC: Alto)* * Valor convertido
Súper dinámico:	On (Alto)/ On (Normal)/ Off
Gama dinámica:	122 dB típica (Súper dinámico: On)
SD para rostros (Súper dinámico):	On/Off (sólo cuando Súper dinámico está: On)
Ganancia (AGC):	On (Alto)/ On (Medio)/ On (Bajo)/ Off
Expansión del negro adaptable:	On/Off (sólo cuando Súper dinámico está: Off)
Compensación de contraluz (BLC):	On/Off (sólo cuando Súper dinámico está: Off)
Compensación antiniebla:	On/Off (sólo cuando Súper dinámico/Expansión de negro adaptable está: Off)
Compensación de luz alta (HLC):	On/Off (sólo cuando Súper dinámico/Compensación de contraluz: Off)
Ajuste del modo de control de la iluminación:	ELC/ Escena interior (50 Hz)/ Escena interior (60 Hz)
Tiempo máximo de exposición:	Máx. 1/10000 s, Máx. 1/4000 s, Máx. 1/2000 s, Máx. 1/1000 s, Máx. 1/500 s, Máx. 1/250 s, Máx. 1/120 s, Máx. 1/100 s, Máx. 2/120 s, Máx. 2/100 s, Máx. 3/120 s, Máx. 3/100 s, Máx. 1/30 s, Máx. 2/30 s, Máx. 4/30 s, Máx. 6/30 s, Máx. 10/30 s, Máx. 16/30 s

Día/noche (eléctrico):	Off/ Auto
Equilibrio del blanco:	ATW1/ ATW2/ AWC
Reducción de ruido digital:	Alt/Baj
Zona privada:	On/Off (hasta 8 zonas disponibles)
VIQS:	On/Off (hasta 8 zonas disponibles)
Título de cámara en pantalla:	On/Off Hasta 20 caracteres (caracteres alfanuméricos, marcas)
Detección de movimiento de vídeo (VMD):	On/Off, 4 áreas disponibles

• Objetivo

Relación de zoom:	1x óptico SFV130 Zoom Extra 3x (modo 2 megapíxeles [16:9]) SFV110 Zoom Extra 2x
Zoom digital (electrónico):	Seleccione uno de los 3 niveles de x1, x2, x4
Distancia focal:	2,8 mm
Relación de apertura máxima:	1:2,3
Distancias de enfoque:	0,5 m a ∞
Campo de visión angular:	SFV130 [modo de 16:9] Horizontal: 108 ° Vertical: 60 ° [modo de 4:3] Horizontal: 89 ° Vertical: 66 ° <hr style="border-top: 1px dashed black;"/> SFV110 [modo de 16:9] Horizontal: 100 ° Vertical: 55 ° [modo de 4:3] Horizontal: 100 ° Vertical: 73 °
Ángulo de ajuste:	Instalación en techo: Horizontal: -20 ° a +20 ° Vertical: -20 ° a 0 ° (abajo) a +90 ° (a un lado) <hr style="border-top: 1px dashed black;"/> Instalación en pared: Horizontal: -90 ° a +90 ° Vertical: -20 ° a 0 ° (a un lado) a +90 ° (abajo)

• Red

Red:	10BASE-T/100BASE-TX, conector RJ45 (WV-SFV130, WV-SFV110) conector M12 (WV-SFV130M, WV-SFV110M)
------	---

Resolución:
H.264
JPEG (MJPEG)

SFV130

2 megapíxeles [16:9]

1920 × 1080, 1280 × 720, 640 × 360, 320 × 180, 160 × 90

* El modo "1920 × 1080" solamente está disponible para H.264(1), H.264(2).

2 megapíxeles [4:3]

1600 × 1200, 1280 × 960, 800 × 600, VGA, 400 × 300, QVGA, 160 × 120

* El modo "1600 × 1200" solamente está disponible para H.264(1), H.264(2).

3 megapíxeles [16:9]

2048 × 1536*, 1280 × 960, 800 × 600, VGA, 400 × 300, QVGA, 160 × 120

* El modo "2048 × 1536" solamente está disponible para H.264(1), H.264(2).

SFV110

1,3 megapíxeles [16:9]

1280 × 720, 640 × 360, 320 × 180, 160 × 90

1,3 megapíxeles [4:3]

1280 × 960, 800 × 600, VGA, 400 × 300, QVGA, 160 × 120

Método de compresión de imágenes:

H.264*2

Prioridad de transmisión:

Velocidad en bits constante/ Tasa de bits variable/ Prioridad de velocidad de fotogramas/ Mejor logro/ VBR avanzada

Velocidad en fotogramas:

<Cuando se ha seleccionado la tasa de bits variable, la frecuencia de imagen o VBR avanzado>

1 fps/ 3 fps/ 5 fps*/ 7,5 fps*/ 10 fps*/ 12 fps*/ 15 fps*/ 20 fps*/ 30 fps*

* La frecuencia de imagen se limita a "tasa de bits". Cuando se selecciona un valor con un asterisco (*), la frecuencia de imagen real puede ser menor que el valor seleccionado.

Velocidad en bits máx. (por cliente):

64 kbps/ 128 kbps*/ 256 kbps*/ 384 kbps*/ 512 kbps*/
768 kbps*/ 1024 kbps*/ 1536 kbps*/ 2048 kbps*/ 3072 kbps*/
4096 kbps*/ 6144 kbps*/ 8192 kbps*/ 10240 kbps*/
12288 kbps*/ 14336 kbps*/ 16384 kbps*/ 20480 kbps*/
24576 kbps*/ 30720 kbps*/ 40960 kbps*

* El margen disponible de velocidades en bits de H.264 difiere según el ajuste seleccionado para "Tamaño de captura de imagen".

Calidad de imagen:

<Cuando se ha seleccionado una tasa de bits constante o el mejor esfuerzo>

Baja/ Normal/ Buena

<Cuando se ha seleccionado la tasa de bits variable>

0 Muy buena/ 1 Buena/ 2/ 3/ 4/ 5 Normal/ 6/ 7/ 8/ 9 Baja

Tipo de transmisión:

Unicast/Multicast

JPEG (MJPEG)

Calidad de imagen: 0 Muy buena/ 1 Buena/ 2/ 3/ 4/ 5 Normal/ 6/ 7/ 8/ 9 Baja (10 pasos: 0-9)

Tipo de transmisión: Pull/Push

Intervalo de actualización: 0,1 fps – 30 fps

(la velocidad en fotogramas de JPEG será restringida cuando se visualicen imágenes JPEG y H.264.)

Función de recorte* ³ :	<ul style="list-style-type: none"> • Off/ JPEG(1)/ JPEG(2)/ JPEG(3)/ H.264(1)/ H.264(2)/ H.264(3)/ H.264(4)/ H.264(Todas) • Acción de alarma On/ Off
Método de compresión de audio:	G.726 (ADPCM) 32 kbps/ 16 kbps, G.711 64 kbps, AAC-LC* ⁴ 64 kbps, AAC-LC (ALTA CALIDAD)* ⁵ 64 kbps/ 96 kbps/ 128 kbps
Control de ancho de banda:	Ilimitado/ 64 kbps/ 128 kbps/ 256 kbps/ 384 kbps/ 512 kbps/ 768 kbps/ 1024 kbps/ 2048 kbps/ 4096 kbps/ 8192 kbps
Protocolo:	IPv6: TCP/IP, UDP/IP, HTTP, HTTPS, FTP, SMTP, DNS, NTP, SNMP, DHCPv6, RTP, MLD, ICMP, ARP IPv4: TCP/IP, UDP/IP, HTTP, HTTPS, RTSP, RTP, RTP/RTCP, FTP, SMTP, DHCP, DNS, DDNS, NTP, SNMP, UPnP, IGMP, ICMP, ARP
Sistema operativo* ⁶ :	Microsoft Windows 10 Microsoft Windows 8.1 Microsoft Windows 8 Microsoft Windows 7
Explorador* ⁶ :	Windows Internet Explorer 11 (32 bits) Windows Internet Explorer 10 (32 bits) Windows Internet Explorer 9 (32 bits) Windows Internet Explorer 8 (32 bits)
Número máximo de accesos concurrentes:	14 (Número de sesiones que pueden conectarse al mismo tiempo a las cámaras) * Depende de las condiciones de la red
Cliente FTP:	Transmisión de imágenes de alarma, transmisión periódica FTP (cuando falla la transmisión FTP, está disponible la copia de seguridad en una tarjeta de memoria SD opcional.)
Pantalla múltiple:	Pueden visualizarse simultáneamente 16 imágenes de cámara en una pantalla múltiple. (incluyendo la misma cámara)
Tarjeta de memoria SDXC/SDHC/SD compatible* ⁷ * ⁸ * ⁹ :	Se recomienda utilizar una tarjeta de memoria SDXC/SDHC/SD para dispositivos i-PRO. (Velocidad SD de clase 4 o superior) Tarjeta de memoria SDXC: 64 GB, 128 GB Tarjeta de memoria SDHC: 4 GB, 8 GB, 16 GB, 32 GB Tarjeta de memoria SD: 2 GB (excepto las tarjetas miniSD y microSD)
Compatibilidad con teléfono móvil:	Imagen JPEG
Compatibilidad con terminales móviles: (en febrero de 2016)* ¹⁰	iPad, iPhone, iPod touch (iOS 4.2.1 o posterior) Terminales para móvil Android™

*1 Usado por las técnicas de súper resolución.

*2 La transmisión para 4 continuidades de vídeo puede ajustarse individualmente.

*3 No es posible efectuar el ajuste del recorte si la continuidad del vídeo está configurada a máxima resolución.

*4 Utilice sólo AAC-LC (codificación avanzada de audio - baja complejidad) durante la grabación de audio en una tarjeta de memoria SD.

*5 Cuando se selecciona "AAC-LC (ALTA CALIDAD)", hay limitaciones sobre la siguiente función.

- La opción "Tarjeta de memoria SD" no está disponible.
- La opción "Detección de audio" no está disponible.
- HTTPS no está disponible.
- El número máximo de accesos simultáneos se limita a 5.

- *6 Para encontrar más información sobre los requisitos del sistema para un PC y para ver las precauciones cuando utilice Microsoft Windows o Windows Internet Explorer, haga clic en “Manual” - “Open” en el CD-ROM suministrado y consulte el archivo “Notes on Windows® / Internet Explorer® versions”.
- *7 Consulte nuestro sitio web (https://i-pro.com/global/en/surveillance/training_support/support/technical_information) para la última información sobre compatibilidad de tarjetas SD.
- *8 Cuando se graban repetidamente imágenes en una tarjeta de memoria SD utilizando la función de sobrescritura, asegúrese de utilizar una tarjeta de memoria SD de alta fiabilidad y durabilidad.
- *9 Utilice una tarjeta de memoria SD que sea compatible con UHS-I (Ultra High Speed-I) en el caso de Clase 10 de clase de velocidad.
- *10 Para encontrar más información sobre los dispositivos compatibles, visite nuestro sitio en la Web (https://i-pro.com/global/en/surveillance/training_support/support/technical_information).

Accesorios estándar

Guía de instalación (este documento)	1 pieza
CD-ROM*1	1 pieza
Etiqueta de código*2.....	1 pieza

Durante los procedimientos de instalación se utilizan las partes siguientes.

Ménsula de montaje	1 pieza
Tornillos de fijación para ménsula de montaje (M4 × 8 mm).....	4 piezas (1 de ellas de repuesto)
Plantilla	1 pieza
Broca (Llave hexagonal, tornillos del tamaño de 6,35 mm T10)	1 pieza
Ajustador del objetivo	1 pieza
Cubierta del conector a prueba de agua RJ45 (WV-SFV130, WV-SFV110)	1 pieza
Tapa del conector a prueba de agua RJ45 (WV-SFV130, WV-SFV110)	1 pieza

- *1 El CD-ROM contiene el manual de instrucciones y varios tipos de programas de software de herramientas.
- *2 Esta etiqueta puede ser necesaria para la gestión de red. La etiqueta de código deberá guardarla el administrador de la red.

Accesorios opcionales

Cubierta del domo (Tipo de humo)	WV-CW6SA
--	----------

- * Si las instrucciones para conectar WV-CW6SA a la cámara no se incluyen en las manual de instrucciones para WV-CW6SA, refiérase a las instrucciones de conexión en los manuales de la serie WV-SW150.

Eliminación de Aparatos Viejos y de Pilas y Baterías Solamente para la Unión Europea y países con sistemas de reciclado



Estos símbolos en los productos, su embalaje o en los documentos que los acompañen significan que los productos eléctricos y electrónicos y pilas y baterías usadas no deben mezclarse con los residuos domésticos.

Para el adecuado tratamiento, recuperación y reciclaje de los productos viejos y pilas y baterías usadas llévelos a los puntos de recogida de acuerdo con su legislación nacional. Si los elimina correctamente ayudará a preservar valiosos recursos y evitará potenciales efectos negativos sobre la salud de las personas y sobre el medio ambiente.

Para más información sobre la recogida u reciclaje, por favor contacte con su ayuntamiento.

Puede haber sanciones por una incorrecta eliminación de este residuo, de acuerdo con la legislación nacional.



Nota para el símbolo de pilas y baterías (símbolo debajo)

Este símbolo puede usarse en combinación con el símbolo químico. En este caso, cumple con los requisitos de la Directiva del producto químico indicado.

i-PRO Co., Ltd.

Fukuoka, Japan

<https://www.i-pro.com/>

Authorised Representative in EU:
i-PRO EMEA B.V.
Laarderhoogtweg 25, 1101 EB
Amsterdam, Netherlands

i-PRO EMEA B.V. UK Branch
1010 Cambourne Business Park,
Cambridgeshire CB23 6DP

