

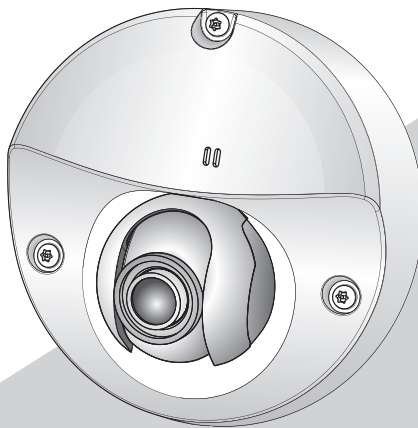
# III·PRO

## Guide d'installation

Instructions d'installation comprises

### Caméra en réseau

N° de modèle **WV-SFV130/WV-SFV110**  
**WV-SFV130M/WV-SFV110M**



WV-SFV130

\* Pour en savoir plus sur le paramétrage et l'utilisation de la caméra, veuillez vous référer aux manuel d'utilisation fournies dans le CD-ROM.

\* Ce manuel utilise le modèle WV-SFV130 comme exemple pour les illustrations.



Nous vous recommandons de lire attentivement ces instructions avant de raccorder ou d'utiliser cet appareil et de conserver précieusement ce manuel à des fins de consultation ultérieure.

Le numéro de modèle est abrégé dans certaines descriptions dans le présent manuel.

**AVERTISSEMENT:**

- Pour éviter de blesser quelqu'un, cet appareil doit être fixé solidement sur le mur/au plafond selon les instructions d'installation.
- Tous les travaux d'installation de ce produit devraient être confiés à des techniciens et dépanneurs professionnels ou des installateurs de système.
- L'installation sera effectuée selon toutes les règles applicables d'installation.
- Les connexions doivent être conformes au code électrique local.
- Les batteries (pack de batterie ou batteries installées) ne doivent pas être exposées à une chaleur excessive telle que la lumière du soleil, celle d'un feu ou du même ordre.

**ATTENTION:**

- Tout changement ou modification non expressément approuvée par la partie responsable de la conformité pourraient annuler l'autorité de l'utilisateur à utiliser cet équipement.
- La caméra vidéo de réseau est seulement prévue pour un raccordement à un réseau Ethernet ou au réseau PoE sans acheminement à l'installation extérieure.

Pour U.S.A.

**REMARQUE:** Cet équipement a été testé et s'avère respecter les limites imposées pour un périphérique numérique de classe A, conformément à la partie 15 des réglementations de la FCC. Ces limites sont conçues pour fournir une protection raisonnable contre les interférences nuisibles, lorsque l'appareil fonctionne dans un environnement commercial. Cet équipement génère, utilise et peut émettre une énergie de fréquences radio et, s'il n'est pas installé et utilisé conformément aux instructions, peut causer des interférences nuisibles aux communications radio. L'utilisation de cet équipement dans une zone résidentielle est susceptible de provoquer des interférences nuisibles, auquel cas l'utilisateur devra corriger ces interférences à ses propres frais.

**Avertissement de FCC:** Pour assurer une conformité continue, (par exemple - n'utiliser que des câbles blindés lors de la connexion aux ordinateurs ou appareils périphériques). Tout changement ou modification non expressément approuvée par la partie responsable de la conformité pourraient annuler l'autorité de l'utilisateur à utiliser cet équipement.

Pour U.S.A.

Le numéro de modèle et numéro de série de ce produit se trouve sur l'appareil. Nous vous conseillons de relever le numéro de modèle et numéro de série de votre appareil dans l'espace réservé ci-dessous et de conserver précieusement votre notice d'instructions en tant que justificatif d'achat aux fins d'identification en cas de vol.

No. de modèle \_\_\_\_\_

No. de série \_\_\_\_\_

Pour Canada

CAN ICES-3(A)/NMB-3(A)

# Table des matières

Instructions de sécurité importantes.....	4
Limitation de responsabilité .....	5
Déni de la garantie .....	5
Préface .....	6
Au sujet des annotations.....	6
Fonctions principales .....	7
À propos des manuels d'instructions.....	8
Conditions système à remplir par l'ordinateur personnel .....	8
Marques commerciales et marques commerciales déposées.....	9
Logiciel à source ouverte .....	10
Droits d'auteur.....	10
Sécurité de réseau .....	10
Mesures de précaution.....	11
Précautions d'installation .....	16
Pièces et fonctions.....	18
Préparatifs .....	19
Traitement du plafond ou du mur.....	22
Connexion .....	24
Installation .....	26
Configurer les paramètres de réseau .....	29
Réglage .....	31
Dépannage .....	34
Caractéristiques techniques.....	36
Accessoires standard.....	41
Accessoires optionnels .....	41

# Instructions de sécurité importantes

- 1) Veiller à lire ces instructions.
- 2) Conserver ces instructions.
- 3) Tenir compte de tous les avertissements.
- 4) Se conformer à toutes les instructions.
- 5) N'obturer aucune des ouvertures d'aération. Installer conformément aux instructions du fabricant.
- 6) Ne pas utiliser à proximité de sources de chaleur telles que des radiateurs, des bouches de chauffage, des appareils de chauffage ou tout autre appareil (y compris les amplificateurs) produisant de la chaleur.
- 7) Utiliser uniquement les fixations ou les accessoires spécifiés par le fabricant.
- 8) Utiliser uniquement le chariot, le support, le trépied, la platine de fixation ou la tablette spécifiée par le fabricant ou vendu avec l'appareil. Quand un chariot est utilisé, prendre toutes les précautions nécessaires lors du déplacement de la combinaison chariot-appareil afin que le tout ne se renverse pas.



- 9) Débrancher cet appareil pendant les orages électriques ou s'il n'est pas utilisé sur de longues périodes de temps.
- 10) Toute réparation ou dépannage doit être confié à un personnel qualifié. Un dépannage est nécessaire lorsque l'appareil a été endommagé d'une manière quelconque, par exemple, lorsque le cordon d'alimentation électrique ou la prise ont été endommagés, quand du liquide s'est répandu dessus ou si des objets sont tombés dans l'appareil, lorsque l'appareil a été exposé à la pluie ou à l'humidité, ne fonctionne pas normalement ou s'il a fait une chute.

## Limitation de responsabilité

CETTE PUBLICATION EST FOURNIE "COMME TEL" SANS GARANTIE DE TOUTE SORTE, EXPRÈS OU IMPLICITE, ÉTANT INCLUSE MAIS NON LIMITÉE AUX GARANTIES IMPLICITES DE LA VALEUR MARCHANDE, ADAPTATION POUR TOUT BUT PARTICULIER OU NON-INFRACTION DES DROITS D'UN TIERS.

CETTE PUBLICATION A PU INCLURE DES INEXACTITUDES TECHNIQUES OU DES ERREURS TYPOGRAPHIQUES. DES CHANGEMENTS SONT AJOUTÉS AUX INFORMATION CI-DESSUS, À TOUT MOMENT, AUX FINS D'AMÉLIORATION DE CETTE PUBLICATION ET/OU DU PRODUIT CORRESPONDANT(S).

## Déni de la garantie

EN AUCUN CAS i-PRO Co., Ltd. NE SERA TENU POUR RESPONSABLE POUR TOUTE PARTIE OU TOUTE PERSONNE, À L'EXCEPTION DU REMPLACEMENT OU D'UNE MAINTENANCE RAISONNABLE DE CE PRODUIT POUR LES CAS CITÉS, INCLUS MAIS NON LIMITÉS À CE QUI SUIT:

- (1) TOUTE PERTE OU ENDOMMAGEMENT, Y COMPRIS SANS LIMITATION, DIRECT OU INDIRECT, SPÉCIAL, IMPORTANT OU EXEMPLAIRE, SURVENANT OU CONCERNANT LE PRODUIT;
- (2) TOUTE INCOMMODITÉ, PERTE OU ENDOMMAGEMENT CAUSÉ PAR UN USAGE NON APPROPRIÉ OU UNE UTILISATION NÉGLIGENTE DE L'UTILISATEUR;
- (3) TOUS LES DÉFAUTS DE FONCTIONNEMENT OU PANNES ISSUS D'UN DÉMONTAGE, D'UNE RÉPARATION OU D'UNE MODIFICATION NON AUTORISÉE DU PRODUIT ET EFFECTUÉS PAR L'UTILISATEUR, INDÉPENDAMMENT DE LA CAUSE DU DÉFAUT DE FONCTIONNEMENT OU DE LA PANNE;
- (4) INCOMMODITÉ OU TOUTE PERTE SURVENANT LORSQUE LES IMAGES NE SONT PAS AFFICHÉES DÛ À TOUTE RAISON OU CAUSE Y COMPRIS TOUTE PANNE OU PROBLÈME DU PRODUIT;
- (5) TOUT PROBLÈME, INCOMMODITÉ IMPORTANTE OU PERTE OU ENDOMMAGEMENT, SURVENANT DU SYSTÈME COMBINÉ PAR LES APPAREILS DE TIERS;
- (6) TOUTE RÉCLAMATION OU ACTION ENTREPRISE POUR DES DOMMAGES, APPORTÉE PAR TOUTE PERSONNE OU ORGANISATION ÉTANT UN SUJET PHOTOGÈNE, DÛ A LA VIOLATION DE L'INTIMITÉ AVEC POUR RÉSULTAT DES IMAGES DE SURVEILLANCE DE CAMERA VIDÉO, Y COMPRIS DES DONNÉES SAUVEGARDÉES, POUR UNE RAISON QUELCONQUE, EST DIFFUSÉE PUBLIQUEMENT OU EST EMPLOYÉE DANS N'IMPORTE QUEL BUT;
- (7) PERTES DE DONNÉES ENREGISTRÉES PROVOQUÉES PAR UNE PANNE.

# Préface

Les caméras en réseau de type dôme WV-SFV130 / WV-SFV110 / WV-SFV130M / WV-SFV110M ont été conçues pour fonctionner en utilisant un ordinateur personnel sur un réseau (10BASE-T/100BASE-TX).

Il est possible d'observer et de contrôler le son et les images de la caméra vidéo sur un ordinateur personnel par l'intermédiaire d'un réseau en se raccordant à un réseau local (LAN) ou l'Internet.

---

**Remarque:**

- Il est nécessaire de configurer les paramètres de réseau de l'ordinateur personnel et de l'environnement réseau pour contrôler les images et le son provenant de la caméra vidéo sur l'ordinateur personnel. Il est également indispensable qu'un navigateur Internet soit installé sur l'ordinateur personnel.
- 

## Au sujet des annotations

Les annotations suivantes sont employées lors de la description des fonctions limitées pour les modèles spécifiés.

Les fonctions sans annotations sont prises en charge par tous les modèles.

<Modèle à résistance au vandalisme d'extérieur et imperméable à l'eau>

**SFV130**

Type HD total:

Les fonctions avec cette annotation sont disponibles pendant l'utilisation du modèle WV-SFV130 / WV-SFV130M.

**SFV110**

Type HD:

Les fonctions avec cette annotation sont disponibles pendant l'utilisation du modèle WV-SFV110 / WV-SFV110M.

# Fonctions principales

## Coffret compact pour installation dans des espaces réduits

### Réduction des charges de transmission grâce au capteur MOS ultra-sensible intégré et à la technologie de codage intelligent\*<sup>1</sup>

Cette réduction des charges de transmission est rendue possible par une diminution de la taille des données dans les parties de l'image où il y a peu de mouvement, et par l'élimination du bruit en situation de luminosité faible.

\*<sup>1</sup> Une technologie développée par nous pour réduire les charges de données.

### Codage triple JPEG (MJPEG) et Quartet Stream H.264

Les sorties de flux en quartet H.264 et les triples sorties de flux JPEG (MJPEG) peuvent être assurées simultanément.

### La fonction Super Dynamique rehaussée équipée permet de parvenir à une plage dynamique de 122 dB.

En combinant des images prises à différentes vitesses d'obturation et en utilisant la correction de niveau de luminosité de pixel, des photos apparaissant plus normales peuvent être prises même lorsque les objectifs présentent de grandes différences dans l'éclairage.

### Équipé d'une fente pour carte mémoire SD\*<sup>2</sup>

Il est possible de sauvegarder les vidéos H.264 et les images JPEG sur la carte mémoire SD manuellement lors qu'une alarme survient, pendant la durée du planificateur, ou sur un navigateur Web. (possibilité de télécharger) Il est également possible de sauvegarder les images JPEG lors d'une défaillance du réseau.

\*<sup>2</sup> La carte mémoire SDXC/SDHC/SD est décrite sous l'appellation de carte mémoire SD.

### Prise en charge de logiciel d'extension

L'installation du logiciel d'extension permet d'ajouter des fonctions qui emploient les données d'image.

\* Pour obtenir de plus amples informations au sujet du logiciel d'extension pris en charge par cette caméra vidéo, se référer à notre site Web ([https://i-pro.com/global/en/surveillance/training\\_support/support/technical\\_information](https://i-pro.com/global/en/surveillance/training_support/support/technical_information)).

### La caméra vidéo conforme aux normes IP66\*<sup>3</sup> et Type 4X (UL50)\*<sup>4</sup> est conforme aux normes NEMA-4X\*<sup>5</sup> et procure une résistance élevée à la poussière et des performances d'imperméabilisation.

Le traitement d'imperméabilisation n'est pas exigé pour le boîtier de la caméra vidéo.

\*<sup>3</sup> Norme IP66: Le produit applicable a une protection à "(6) Forte imperméabilisation à la poussière" contre les corps étrangers et une haute résistance "Jets d'eau puissants (6)" contre l'eau (IEC60529).

\*<sup>4</sup> Conforme au type 4X (UL50): "4X" est un niveau de la norme d'étanchéité de UL.

\*<sup>5</sup> NEMA: Les normes de résistance à la poussière et les performances imperméables à l'eau sont définies par l'association nationale des fabricants de matériel électrique National Electrical Manufacturers Association (États-Unis).

## À propos des manuels d'instructions

Il existe 2 ensembles de manuels d'instructions pour le modèle WV-SFV130 / WV-SFV110 / WV-SFV130M / WV-SFV110M qui sont comme suit.

- Guide d'installation: Explique comment installer et raccorder des appareils.
- Manuel d'utilisation (compris sur le disque CD-ROM): Explique comment exécuter les paramètres et comment utiliser cette caméra vidéo.

Le programme Adobe® Reader® est nécessaire pour lire le contenu de ces manuels d'utilisation qui se trouvent sur le CD-ROM fourni.

Lorsque Adobe Reader n'est pas installé sur l'ordinateur personnel, télécharger la plus récente version de Adobe Reader à partir du site Internet Adobe et l'installer.

L'aspect extérieur ainsi que d'autres composants illustrés dans ce manuel peuvent différer du produit réel; cependant, ces différences, provenant d'améliorations apportées au produit, n'affectent nullement son utilisation normale.

Des écrans en anglais sont utilisés dans les présents manuels d'utilisation et les feuillets.

## Conditions système à remplir par l'ordinateur personnel

Unité Centrale:	Intel® Core™ 2 Duo 2,4 GHz ou plus rapide recommandé
Mémoire:	Un minimum de 1 GB (pour les systèmes d'exploitation 32 bits) ou de 2 GB (pour les systèmes d'exploitation 64 bits) de mémoire est requis.
Interface réseau:	Port 10BASE-T/100BASE-TX 1
Interface audio:	Carte son (lorsque la fonction est utilisée)
Moniteur vidéo:	Taille de l'image d'importation: 1024 × 768 pixels ou résolution supérieure Couleur: 24 bits True color ou meilleur
Système d'exploitation:	Microsoft® Windows® 10 Microsoft® Windows® 8.1 Microsoft® Windows® 8 Microsoft® Windows® 7
Navigateur Internet:	Windows® Internet Explorer® 11 (32 bits) Windows® Internet Explorer® 10 (32 bits) Windows® Internet Explorer® 9 (32 bits) Windows® Internet Explorer® 8 (32 bits)
Autres:	Lecteur CD-ROM (Il est nécessaire de lire le manuel d'utilisation et d'utiliser le logiciel qui se trouve sur le CD-ROM fourni.) Adobe® Reader® (Il est nécessaire d'ouvrir le fichier PDF qui se trouve sur le CD-ROM fourni.)



---

**IMPORTANT:**

- Pour toute information sur la vérification de fonctionnement des logiciels d'exploitation et des programmes de navigateur Internet pris en charge, se référer à notre site Web [https://i-pro.com/global/en/surveillance/training\\_support/support/technical\\_information](https://i-pro.com/global/en/surveillance/training_support/support/technical_information).
  - Quand un ordinateur personnel non conforme aux conditions susmentionnées est utilisé, l'affichage des images risque d'être plus lent ou le navigateur Internet risque aussi de ne pas pouvoir être utilisé.
  - Si aucune carte son n'est installée sur l'ordinateur personnel, le son est inaudible. Une coupure du son risque de se produire en fonction de l'environnement réseau.
  - Microsoft Windows RT, Microsoft Windows 7 Starter et Microsoft Edge ne sont pas pris en charge.
  - Lorsque Microsoft Windows 8.1 ou Microsoft Windows 8 est utilisé, s'en servir sur le bureau. Le logiciel ne peut pas être utilisé dans le design Modern UI (conception).
- 
- 

**Remarque:**

- Pour de plus amples informations au sujet des conditions et des précautions de système d'ordinateur personnel lors de l'utilisation de Microsoft Windows ou Internet Explorer de Windows, cliquer sur "Manual" - "Open" à partir du disque CD-ROM fourni et se référer aux "Notes on Windows® / Internet Explorer® versions".
- 

## Marques commerciales et marques commerciales déposées

- Microsoft, Windows, Windows Media, Internet Explorer et ActiveX sont ou des marques commerciales déposées ou des marques commerciales de la firme Microsoft Corporation aux États-Unis d'Amérique et/ou dans d'autres pays.
- Copie(s) d'écran de produit de Microsoft réimprimée(s) avec la permission de Microsoft Corporation.
- Intel et Intel Core sont des marques commerciales de la firme Intel Corporation aux États-Unis d'Amérique et dans d'autres pays.
- Adobe, Acrobat Reader et Reader sont soit des marques commerciales déposées soit des marques commerciales de la firme Adobe Systems Incorporated aux États-Unis d'Amérique et/ou dans d'autres pays.
- Le logo SDXC est une marque commerciale de la firme SD-3C, LLC.
- iPad, iPhone et iPod touch sont des marques commerciales de la firme Apple Inc., déposées aux États-Unis d'Amérique et dans d'autres pays.
- Android est une marque commerciale de la firme Google Inc.
- Toutes autres marques commerciales identifiées ci-dessus sont la propriété de leurs propriétaires respectifs.

## Logiciel à source ouverte

- Ce produit intègre du code logiciel à source ouverte sous licence GPL (licence publique générale GNU), LGPL (Licence publique générale limitée GNU), etc.
- Les clients peuvent dupliquer, distribuer et modifier le code source du logiciel dans le cadre de la licence GPL et/ou LGPL.
- Se référer au fichier “readme.txt” sur le CD-ROM fourni pour plus d’informations concernant les licences de logiciels à source ouverte et le code source.
- Veuillez noter que nous ne répondrons à aucune demande concernant le contenu du code source.

## Droits d’auteur

À l’exception du code logiciel à source ouverte sous licence GPL/LGPL, la distribution, la copie, le démontage, l’inversion en conformité et l’inversion d’ingénierie du logiciel fourni avec ce produit sont formellement interdits. En outre, l’exportation de n’importe quel logiciel fourni avec ce produit violant les lois d’exportation est interdite.

## Sécurité de réseau

Avec l’utilisation de cet appareil raccordé à un réseau, votre attention est attirée sur les risques de sécurité suivants que cela représente.

- ① Fuites ou vol des informations par l’intermédiaire de cet appareil
- ② L’utilisation de cet appareil pour exécuter des opérations illégales par des personnes aux intentions malveillantes
- ③ Interférence ou interruption de cet appareil par des personnes aux intentions malveillantes

Il est de votre responsabilité de prendre toutes les précautions nécessaires qui sont décrites ci-dessous afin de vous mettre l’abri contre tous les risques de sécurité indiqués ci-dessus.

- Se servir de cet appareil dans un réseau sécurisé par un pare-feu, etc.
- Si cet appareil est connecté à un réseau comprenant plusieurs ordinateurs personnels, s’assurer que le système n’est pas directement infecté par des virus informatiques ou tout autre entité malveillantes (se servir d’un programme anti-virus, d’un programme anti-espion régulièrement mis à jour, etc.).
- Protéger votre réseau contre tout accès non autorisé en limitant les utilisateurs à ceux pouvant avoir accès au système avec un nom d’utilisateur et un mot de passe autorisés.
- Appliquer toutes les mesures nécessaires telles que l’authentification d’utilisateur pour protéger votre réseau contre toute fuite ou vol d’information, y compris les données d’image, les informations d’authentification (les noms d’utilisateur et les mots de passe), les informations d’email d’alarme, les informations de serveur FTP, les informations de serveur DDNS.
- Après que l’unité soit accédée par l’administrateur, s’assurer de fermer le navigateur.
- Changer régulièrement de mot de passe administrateur.
- Ne pas installer la caméra vidéo dans les endroits où la caméra vidéo ou bien les câbles risquent d’être détruits voire endommagés par des personnes aux intentions malveillantes.

# Mesures de précaution

## **Confier les travaux d'installation au distributeur.**

Les travaux d'installation exigent des connaissances techniques et de l'expérience. Le fait de ne pas observer ceci peut engendrer un incendie, provoquer une décharge électrique, des blessures voire endommager ce produit. Faire en sorte de consulter le distributeur.

## **Arrêter immédiatement l'utilisation quand quelque chose est erroné avec ce produit.**

Quand de la fumée se dégage du produit, qu'une odeur de fumée se dégage du produit ou que les surfaces extérieures du produit ont été abimées, le fait de continuer à utiliser le produit aura comme conséquence un incendie ou de faire une chute se traduisant par des blessures ou des dégâts au produit. Dans ce cas, couper immédiatement l'alimentation et demander à un dépanneur professionnel de faire le dépannage nécessaire.

## **Ne jamais chercher à démonter ni modifier ce produit.**

Le fait de ne pas respecter cette recommandation risque de provoquer un incendie voire une électrocution. Se mettre en rapport avec le distributeur en ce qui concerne les travaux de réparation et d'inspection.

## **Ne pas introduire d'objets étrangers dans le produit.**

Une déclaration de feu ou une décharge électrique peut s'ensuivre si de l'eau ou tous corps étrangers, tels que des objets métalliques, pénètrent à l'intérieur de l'appareil. Couper immédiatement l'alimentation de la caméra vidéo et demander à un dépanneur professionnel de la vérifier.

## **Sélectionner un secteur d'installation capable de supporter le poids total.**

Le fait de sélectionner une surface inadéquate pour l'installation peut provoquer la chute de ce produit ou qu'il se renverse, ceci ayant pour résultat de blesser quelqu'un ou engendrer des accidents.

Les travaux d'installation ne doivent commencer qu'après le renforcement suffisant de la surface d'accueil.

## **Des inspections périodiques doivent être effectuées.**

Une formation de rouille sur les parties métalliques ou sur les vis peut engendrer une chute du produit ou provoquer des accidents. Se mettre en rapport avec le distributeur en ce qui concerne les inspections à faire.

## **Ne pas exposer ce produit à dans une atmosphère en présence de produit inflammable.**

Le fait de ne pas respecter cette recommandation risque de provoquer une explosion et de blesser quelqu'un.

## **Éviter d'installer ce produit dans des emplacements où des dégâts par le sel se produisent ou du gaz corrosif est produit.**

Dans le cas contraire, les parties servant à l'installation se détérioreront et des accidents tels qu'une chute de ce produit peuvent se produire.

## **Les vis et les boulons doivent être serrés au couple indiqué.**

Le fait de ne pas respecter cette recommandation risque d'entraîner une chute capable de blesser quelqu'un ou provoquer des accidents.

## **Ne pas installer le produit dans des emplacements soumis à des vibrations.**

Un desserrage des vis de fixation ou des boulons peut engendrer une chute du produit et ceci peut occasionner des blessures ou provoquer des accidents.

## **Ne pas frapper ni soumettre ce produit à des chocs violents.**

Le fait de ne pas respecter cette précaution risque d'aboutir à des blessures voire de créer un incendie.

### **Couper l'alimentation lors du câblage de ce produit.**

Le fait de ne pas respecter cette précaution risque de provoquer une électrocution. En outre, un court-circuit ou un câblage incorrect peut créer un incendie.

### **Conserver les cartes de mémoire SDXC/SDHC/SD hors de la portée des enfants en bas âge et des enfants.**

Sinon, ils peuvent avaler les cartes par erreur. Si le cas se produit, consulter immédiatement un médecin.

### **Ne pas installer ni nettoyer la caméra vidéo ni toucher ce produit, le câble d'alimentation ou les câbles connectés pendant le tonnerre.**

Le fait de ne pas respecter cette précaution risque de provoquer une électrocution.

### **Installer ce produit dans un endroit suffisamment élevé pour éviter que des personnes et des objets se cognent ou se butent dans le produit.**

Le fait de ne pas respecter cette précaution risque d'aboutir à des blessures.

### **Ne pas se suspendre à partir de ce produit ni utiliser ce produit comme piédestal.**

Le fait de ne pas respecter cette recommandation risque d'engendrer la chute de l'appareil et de résulter par des accidents.

### **Exécuter correctement tous les câblages**

Des courts-circuits dans les câblages ou des câblages incorrects peuvent engendrer une déclatation d'incendie voire une décharge électrique.

### **Couper l'alimentation lors nettoyage de ce produit.**

Le fait de ne pas respecter cette précaution risque d'aboutir à des blessures.

### **Ne jamais frotter le bord des parties métalliques à mains nues.**

Le fait de ne pas respecter cette précaution risque d'aboutir à des blessures.

## **[Précautions lors de l'installation]**

### **Pour avoir l'assurance de l'utiliser en permanence avec des performances stables**

Ne pas utiliser ce produit dans des conditions environnementales à température et humidité élevées pendant de longs moments. Le fait de ne pas observer cette recommandation peut entraîner une dégradation des composants, ceci ayant pour résultat une réduction de la durée d'utilisation utile de ce produit. Ne pas exposer directement ce produit à des sources de chaleur telles que celles produites par un appareil de chauffage.

### **Ce produit ne possède aucun interrupteur d'alimentation.**

Au moment de couper l'alimentation, débrancher le câble Ethernet du dispositif PoE ou couper l'alimentation de ce dernier.

### **Manipuler ce produit délicatement.**

Ne pas faire tomber ce produit ni le soumettre à des chocs ou des vibrations. Le fait de ne pas respecter cette recommandation peut être une source de panne.

Si un choc violent ou de fortes vibrations sont appliquées au coffret de l'appareil, cela peut favoriser des dommages voire une infiltration d'eau dans le produit.

### **À propos de la batterie**

La caméra est dotée d'une batterie interne. N'exposez pas la batterie à des environnements excessivement chauds causés par les rayons du soleil ou par le feu.

### **Ne pas toucher directement le couvercle en dôme à mains nues.**

Une dégradation de la qualité d'image se produit avec un couvercle en dôme sale.

### **À propos du moniteur vidéo d'ordinateur personnel**

Lorsque la même image est affichée sur le moniteur vidéo pendant une période prolongée, le moniteur vidéo risque de s'abîmer.

Il est recommandé d'utiliser un écran de veille.

## **Lorsqu'une erreur est détectée, ce produit redémarrera automatiquement.**

Ce produit ne pourra pas être mis en fonction pendant environ 2 minutes après son redémarrage comme cela se produit lors de la mise sous tension.

## **À propos de la fonction de détection de statut automatique**

Lorsque le produit continue à fonctionner de façon anormale en raison d'un bruit exogène, etc. pendant 30 secondes ou davantage, le produit sera réinitialisé et retournera à son fonctionnement normal. Lorsque le produit est réinitialisé, l'initialisation aura lieu avec la mise sous tension du produit. Lorsque le produit est réinitialisé à plusieurs reprises, le niveau de bruit exogène environnant le produit risque d'être élevé et d'être à l'origine de ce dysfonctionnement. Prendre contact avec votre distributeur pour les instructions nécessaires.

## **Intervalle de transmission**

L'intervalle de transmission d'image risque d'être plus lent en fonction de l'événement réseau, des performances de l'ordinateur personnel, du sujet filmé, du nombre d'accès, etc.

## **Périodiquement des images sur l'écran semblent être déformées**

Quand la caméra vidéo est installée à un emplacement où elle est sujette à de faibles vibrations (par exemple, quand elle est installée près de dispositifs qui vibrent), les images risquent d'apparaître déformées et étirées en longueur. Ce phénomène est une caractéristique des dispositifs à élément d'analyse d'image D.T.C. qui utilisent des capteurs MOS et il est provoqué par le rapport entre les mouvements périodiques de la caméra vidéo et la synchronisation par laquelle le capteur d'images lit les images. Ceci ne constitue pas un problème propre à la caméra vidéo. Afin de limiter la possibilité que se produise ce phénomène, installer la caméra vidéo à un emplacement présentant une fixation parfaite.

## **À propos de la carte mémoire SD**

- Pour retirer la carte mémoire SD de l'appareil, pressez le bouton [Réglage] sur

la page active, sélectionnez l'onglet [Carte mémoire SD], puis, pour la carte mémoire SD sélectionnez "Pas en utilisation". Puis retirez la carte mémoire SD.

- Si une carte mémoire SD est utilisée, la formater en utilisant ce produit. Les données enregistrées sur la carte mémoire SD seront supprimées au moment du formatage. Si une carte mémoire SD non formatée ou si une carte mémoire SD formatée par d'autres périphériques est utilisée, ce produit risque de ne pas fonctionner correctement ou une altération des performances peut se produire. Se référer au manuel d'utilisation qui se trouve sur le CD-ROM fourni pour savoir comment formater une carte mémoire SD.
- Lorsque certaines cartes de mémoire SD sont utilisées avec ce produit, celui-ci risque de ne pas fonctionner correctement ou une altération de ses performances peut se produire. Utiliser les cartes mémoire SD compatibles. (Page 40)
- Quand une carte mémoire SD prenant en charge la classe 10 de classe de vitesse, se servir d'une carte conforme à la norme UHS-I (Ultra High Speed-I).

**Nous ne serons tenus pour responsables d'aucune compensation, perte de contenus enregistrés ou modifiés et dommages directs ou indirects qui pourraient en résulter en raison d'une impossibilité d'enregistrer ou de modifier en raison d'une défaillance de cette unité ou de la carte mémoire SD. De plus, les mêmes dispositions s'appliquent après toute réparation de cette unité.**

## **Température de fonctionnement**

Ne mettre la caméra sous tension que lorsque la température est supérieure à  $-30^{\circ}\text{C}$   $\{-22^{\circ}\text{F}\}$ . Ce produit peut être utilisé dans les environnements extérieurs à basse température qui deviennent aussi froid que  $-40^{\circ}\text{C}$   $\{-40^{\circ}\text{F}\}$ . Quand ce produit est installé et mis en service à de basses températures situées en dessous de  $-30^{\circ}\text{C}$   $\{-22^{\circ}\text{F}\}$ , des images normales ne peuvent être obtenues immédiatement après la mise en route.

## **Que faire lorsque le message “WARMING UP-PLEASE WAIT.” apparaît sur l’écran.**

Ce message indique que la température intérieure de la caméra vidéo est devenue extrêmement basse. Il faut attendre que la température interne de la caméra monte (environ 2 heures ou davantage si la température est inférieure à  $-30\text{ }^{\circ}\text{C}$   $\{-22\text{ }^{\circ}\text{F}\}$ ), puis mettre hors tension et rallumer.

## **À propos du capteur d’image MOS**

- Lorsqu’une puissante source continue d’éclairages est filmée, tels que des projecteurs, le filtre de couleur du capteur d’image MOS risque d’être détérioré et cela peut provoquer également une décoloration. Même lorsque l’orientation fixe de la prise de vues est modifiée après avoir effectué une prise de vues en continu d’un projecteur d’éclairage pendant un certain moment, la décoloration risque de subsister.
- Lorsque des sujets ou des objets à déplacement rapide filmés traversant le secteur de prise de vues, ils peuvent apparaître comme pliés de biais.

## **À propos du microphone intégré**

- Si le péristome du microphone intégré est pris d’humidité, le volume diminuera probablement. Veuillez le laisser sécher à l’air suffisamment avant utilisation.
- En nettoyant le péristome du microphone intégré, évitez-lui tout contact avec des objets pointus. Cela pourrait entraîner des défaillances.

## **Nettoyage du boîtier du produit**

Couper l’alimentation avant de nettoyer le produit. Le fait de ne pas respecter cette précaution risque d’aboutir à des blessures. Ne pas se servir de benzine, de diluant, d’alcool ou tout autre type de solvants ou de détergents. Sinon, cela risque de provoquer une décoloration. Quand un tissu traité chimiquement pour faire le nettoyage est utilisé, lire attentivement les précautions indiquées qui accompagnent le tissu traité chimiquement.

## **Nettoyage de l’objectif**

Se servir d’un papier spécial de nettoyage d’optique (utilisé pour nettoyer les objectifs d’appareil photo ou de verres de lunettes). Au moment d’utiliser un solvant, se servir d’un solvant à base d’alcool et ne pas utiliser pas de diluant ni de produit de nettoyage pour les vitres.

## **Nettoyage du couvercle en dôme**

Utilisez du papier à nettoyer les verres optiques (utilisé pour le nettoyage des objectifs de caméra ou des verres de lunettes) pour supprimer la saleté du couvercle en dôme.

## **AVC Patent Portfolio License**

THIS PRODUCT IS LICENSED UNDER THE AVC PATENT PORTFOLIO LICENSE FOR THE PERSONAL USE OF A CONSUMER OR OTHER USES IN WHICH IT DOES NOT RECEIVE REMUNERATION TO (i) ENCODE VIDEO IN COMPLIANCE WITH THE AVC STANDARD (“AVC VIDEO”) AND/OR (ii) DECODE AVC VIDEO THAT WAS ENCODED BY A CONSUMER ENGAGED IN A PERSONAL ACTIVITY AND/OR WAS OBTAINED FROM A VIDEO PROVIDER LICENSED TO PROVIDE AVC VIDEO. NO LICENSE IS GRANTED OR SHALL BE IMPLIED FOR ANY OTHER USE. ADDITIONAL INFORMATION MAY BE OBTAINED FROM MPEG LA, L.L.C.  
SEE [HTTP://WWW.MPEGLA.COM](http://www.mpegla.com)

## **Étiquette de code**

Les étiquettes de code (accessoire) sont demandées à l’instruction d’une panne. Faire attention de ne pas perdre ces étiquettes. Il est recommandé de coller une des étiquettes sur le boîtier de CD-ROM.

## **Étiquette d’indication de classification d’équipement et de source d’énergie électrique**

Se référer à l’étiquette d’instructions collée endessous de cette unité quant aux informations de classification de l’équipement, de source d’alimentation et autres informations.

## : Symbole du courant continu

### Mise au rebut ou transfert du produit

Les données sauvegardées sur ce produit ou sur un périphérique de stockage utilisé avec ce produit peuvent aboutir à des fuites d'informations personnelles. S'il est nécessaire de mettre au rebut ou de remettre le produit à un tiers, même pour effectuer des réparations, s'assurer au préalable qu'il n'y a pas de données dans ce produit.

Dans le cas où vous vous sépareriez du support mémoire, il est recommandé de le détruire physiquement après avoir effacé toutes les données depuis un PC.

### Scintillement

En raison de l'influence de l'éclairage, un scintillement peut parfois se produire. Dans ce cas, sélectionner "Scène intérieure" pour "Mode de commande d'éclairage". Sélectionner "Scène intérieure (50 Hz)" ou "Scène intérieure (60 Hz)" selon la fréquence de l'alimentation électrique dans votre localité. Se référer au manuel d'utilisation (compris sur le disque CD-ROM) en ce qui concerne les informations relatives au paramétrage.

Sous un éclairage extrêmement puissant, un scintillement peut se produire même lorsque "Scène intérieure" est sélectionné pour le "Mode de commande d'éclairage".

Quand le niveau de luminosité (éclairage) sur l'écran est réglé sur un niveau relativement faible avec les boutons [Luminosité], un scintillement risque de se produire fréquemment. En pareils cas, l'une ou l'autre des dispositions suivantes peut permettre de réduire le scintillement.

- Modérer les intensités d'éclairage des objets en changeant l'orientation de la caméra vidéo.
- Régler le niveau de luminosité (éclairage) sur l'écran à un niveau plus lumineux avec les boutons [Luminosité].

### Voile blanc sur des images provoqué par l'effet du mode de commande de lumière

Quand "Scène intérieure" est sélectionné pour "Mode de commande d'éclairage", la tonalité des parties plus lumineuses sur l'écran risque de se détériorer comme dans le cas où "ELC" est sélectionné.

## Papillotage de couleur sur des modèles de tracés détaillés

S'il existe des modèles de tracés détaillés sur des images, un papillotage de couleur risque de se produire sur ces parties de l'image.

# Précautions d'installation

**i-PRO Co., Ltd. n'assume aucune responsabilité en cas de dommages corporels ou matériels résultant de pannes dues à une installation incorrecte ou à une utilisation contraire à ce qui est indiqué dans cette documentation.**

**Afin d'éviter les blessures, le produit doit être fixé solidement à un mur ou à un plafond suivant les consignes fournies dans le Guide d'installation.**

## Alimentation

Ce produit ne possède aucun interrupteur d'alimentation.

Au moment de couper l'alimentation, débrancher le cordon d'alimentation du dispositif PoE.

## Secteur d'installation pour ce produit

Sélectionner un endroit approprié comme secteur d'installation (tel qu'un mur ou un plafond robuste) dans votre environnement particulier.

- S'assurer que la zone d'installation est suffisamment robuste pour supporter le poids de ce produit comme dans le cas d'un plafond en béton.
- Installer la caméra vidéo dans la zone des fondations de l'architecture ou dans un endroit où une résistance suffisante est assurée.
- Ne pas installer ce produit sur une plaque de plâtre ou une section en bois parce qu'ils sont trop faibles. Si toutefois le produit est inévitablement installé sur une telle section, cette section doit être suffisamment renforcée.

**Installer le produit dans les secteurs qui ne reçoivent pas directement la lumière du soleil.**

**Ne pas placer ce produit dans les emplacements suivants:**

- Emplacements où un agent chimique est utilisé comme dans le cas d'une piscine
- Emplacements en présence d'humidité ou d'émanations d'huile comme dans le cas d'une cuisine

- Emplacements situés dans un environnement particulier pouvant être exposé à une atmosphère où il existe des produits inflammables ou des solvants
- Emplacements où un rayonnement, des rayons X, des puissantes ondes radio ou un champ magnétique intense est produit
- Emplacements situés près de côtes directement frappées par les vents marins, emplacements exposés à des gaz corrosifs tels que ceux provenant de sources thermales, ou régions volcaniques, etc.
- Emplacements où la température ne se trouve pas dans les limites de la gamme spécifiée (☞ Page 36)
- Emplacements sujets aux vibrations, comme dans le cas d'une installation sur des véhicules, des navires maritimes ou au-dessus de chaînes de production (ce produit n'est pas conçu être utilisé en mode d'installation sur véhicule.)
- Emplacements sujets aux vibrations qui dépassent les caractéristiques ferroviaires (EN50155).
- Emplacements soumis à la condensation résultant d'importants changements de températures (Si toutefois le produit est installé dans ces emplacements, le couvercle en dôme risque de s'embuer ou de la condensation peut se former sur le couvercle.)

**Sulfuration causée par les produits à base de caoutchouc**

Ne pas placer le produit à proximité de produits en caoutchouc (emballages, sabots en caoutchouc, etc.) contenant du soufre. Il est possible que les composants sulfuriques des produits en caoutchouc entraînent une sulfuration et une corrosion des pièces et terminaux électriques, entre autres composants.



## Vérifier avant l'installation

La compatibilité des appareils est limitée. Avant de procéder à l'installation, vérifier les caractéristiques et les valeurs nominales des appareils appelés à être utilisés.

Prendre contact avec votre distributeur pour obtenir les détails nécessaires.

## Protection contre la foudre

Quand des câbles sont utilisés à l'extérieur, ils risquent d'être affectés par la foudre. Dans ce cas, montez un parafoudre à proximité de la caméra, et disposez le câble-réseau entre la caméra et le parafoudre au plus court, afin d'empêcher que la caméra soit endommagée par la foudre.

## Avant de faire l'installation

- Pour installer le produit sur un plafond ou sur un mur, il est possible de le fixer directement sur le plafond ou le mur ou alors d'utiliser une platine de fixation (accessoire).
- Les boulons d'ancrage et les vis nécessaires à l'installation de la caméra vidéo au plafond ou sur un mur ne sont pas fournis. Préparer les boulons d'ancrage et les vis qui correspondent à la structure et aux matériaux de l'emplacement d'installation et satisfont aux caractéristiques de performances et de fiabilité indiquées ci-dessous.

Vis de fixation nécessaires: M4 (3 él.)

Capacité de dégagement minimum exigée: 196 N {44 lbf} (par 1 él.) (Au moment de fixer la caméra à un mur ou à un plafond avec une platine de fixation, bien s'assurer d'utiliser des rondelles plates d'un diamètre de 10 mm.)

## Serrage de vis

- Les vis de fixation et les boulons d'installation doivent être serrés au couple de serrage approprié en fonction des matériaux et de la résistance de la surface appelée à accueillir le produit.
- Ne pas se servir d'un tournevis à percussion à impact. L'utilisation d'un tournevis à percussion risque d'endommager les vis ou d'engendrer un serrage excessif.

- Quand une vis est serrée, faire en sorte que la vis se trouve à angle droit par rapport à la surface. Dès que le serrage des vis de fixation ou des boulons est terminé, procéder à des vérifications afin de s'assurer que le serrage est suffisant de telle sorte qu'il n'y ait aucun mouvement ou jeu des éléments installés.

## PoE (Power over Ethernet)

Se servir d'un centre nodal ou d'un dispositif PoE conforme à la norme IEEE802.3af.

## Prendre connaissance de l'humidité.

Installer ce produit lorsque l'humidité est faible. Si ce produit est installé par temps de pluie ou à une humidité élevée, l'intérieur risque d'être exposé à l'humidité et le couvercle en dôme risque de s'embuer.

## Interférence radio

Lorsque ce produit est placé à proximité d'un récepteur de télévision ou d'une antenne radio, près d'un puissant champ électrique ou d'un puissant champ magnétique (près d'un moteur, d'un transformateur ou d'une ligne d'alimentation électrique), les images risquent d'être déformées et des parasites peuvent se produire dans le son.

## Routeur

Lorsque ce produit est raccordé à l'Internet, se servir d'un routeur large bande avec une fonction de suivi de port (usurpation d'identité NAT, IP).

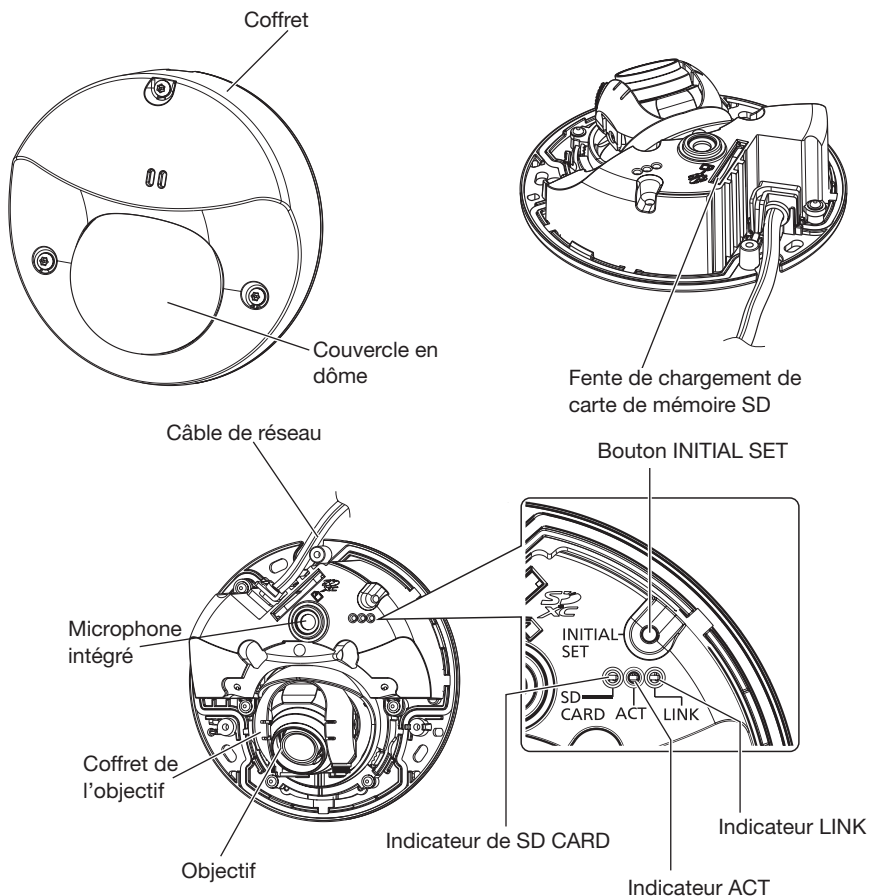
Pour obtenir de plus amples informations sur la fonction de suivi de port, se référer au manuel d'utilisation qui se trouve sur le CD-ROM fourni.

## Paramétrage de l'heure et de la date

Il est nécessaire de régler l'heure et la date avant de mettre ce produit en service. Se référer au manuel d'utilisation qui se trouve sur le CD-ROM en ce qui concerne les descriptions sur la façon d'exécuter les paramétrages.

## Faire en sorte de retirer sans faute ce produit s'il n'est plus utilisé.

# Pièces et fonctions



## À propos du bouton de réglage initial

Respecter les étapes suivantes pour procéder à l'initialisation de la caméra vidéo.

- ① Couper l'alimentation de la caméra vidéo. (Déconnecter le câble Ethernet de la caméra.)
- ② Mettre la caméra en marche tout en maintenant enfoncé le bouton INITIAL SET. Puis maintenir ce dernier enfoncé pendant 10 à 15 secondes. Environ 2 minutes après, la caméra vidéo redémarrera et les paramètres comprenant les paramètres de réseau seront réinitialisés.

### IMPORTANT:

- Lorsque la caméra vidéo est réinitialisée, les paramètres comprenant les paramètres de réseau seront réinitialisés. Noter que la clé CRT (clé de cryptage SSL) utilisée pour le protocole HTTPS ne sera pas initialisée.
- Avant d'initialiser les paramètres, il est recommandé de prendre note à l'avance des paramètres.
- Ne pas couper l'alimentation de la caméra vidéo pendant le déroulement de l'initialisation. Sinon, cela risque d'entraver l'initialisation et d'engendrer des erreurs de fonctionnement.

# Préparatifs

Au moment d'exécuter l'installation de la caméra vidéo sur un mur ou au plafond, il existe trois méthodes pour le faire comme cela est spécifié ci-dessous.

- Installation directe au plafond ou sur un mur
- Utiliser la platine de fixation d'installation indiquée
- Se servir d'une boîte de jonction à un groupe

---

## IMPORTANT:

- Se procurer 3 vis de fixation (M4) pour fixer la caméra vidéo ou la platine de fixation d'installation (accessoire) sur un mur ou au plafond selon les matériaux de l'emplacement d'accueil pour l'installation. Ne pas se servir de vis à bois ni de clous.  
Pour installer une caméra vidéo sur un plafond en béton, utiliser un boulon d'ancrage (pour M4) ou un boulon enfichable AY (M4) pour effectuer la fixation.  
Couple de serrage recommandé: 1,6 N·m {1,18 lbf·ft}
  - Fixer la platine de fixation d'installation tout en prenant en considération l'angle d'orientation de la caméra vidéo en conformité avec les instructions (☞ Page 26).
  - La capacité de dégagement exigée pour une seule vis de fixation/un boulon est de 196 N {44 lbf} ou davantage.
  - Si toutefois le panneau au plafond est un panneau en plâtre donc un support trop fragile pour pouvoir supporter le poids total de la caméra vidéo, le secteur utilisé doit être suffisamment renforcé.
- 

Les conditions d'installation de la caméra vidéo sont décrites comme suit:

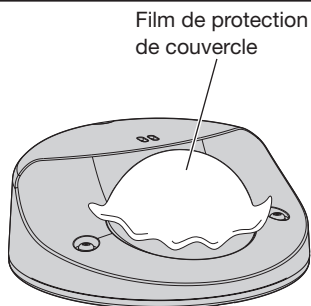
<b>Emplacement de l'installation</b>	<b>Méthode d'installation</b>	<b>Vis de fixation recommandée</b>	<b>Nombre de vis de fixation</b>	<b>Capacité de dégagement minimum exigée (par 1 él.)</b>
Plafond/mur	(Installation directe)	M4	3 él.	196 N {44 lbf}
Plafond/mur*	Platine de fixation d'installation (accessoire)	M4	3 él.	196 N {44 lbf}
Plafond/mur	Boîte de jonction à un groupe	M4	2 él.	196 N {44 lbf}

\* Les conditions d'installation de la caméra sur un mur ou au plafond à l'aide d'une platine de fixation.

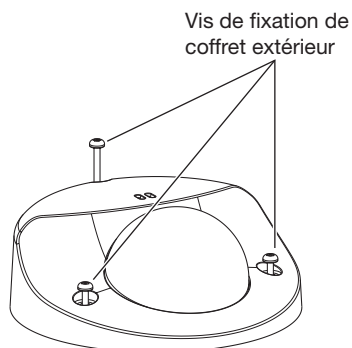
## ■ Séparation du coffret extérieur

### IMPORTANT:

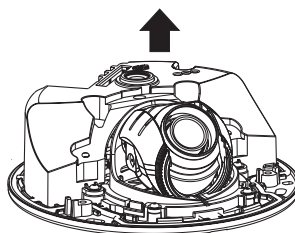
- Retirer le film de protection de couvercle fixé au couvercle en dôme après avoir terminé l'installation de la caméra vidéo.



- 1 Desserrer les 3 vis de fixation de coffret extérieur (M3) à l'aide du foret (accessoire) (Clé hexagonale, taille de vis de 6,35 mm {1/4 pouces} T10).



- 2 Déposer le coffret extérieur.



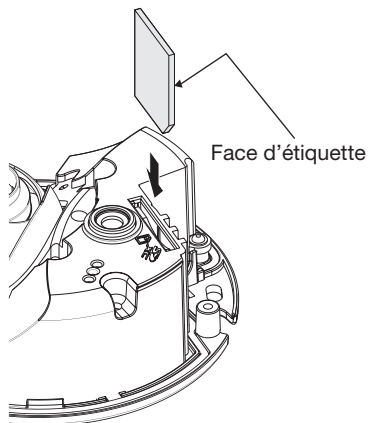
## ■ Introduction d'une carte mémoire SD

Introduire au maximum une carte de mémoire SD dans la fente de chargement de carte de mémoire SD jusqu'au déclic.

---

### IMPORTANT:

- Insérer une carte de mémoire SD dirigée dans le bon sens.
- 



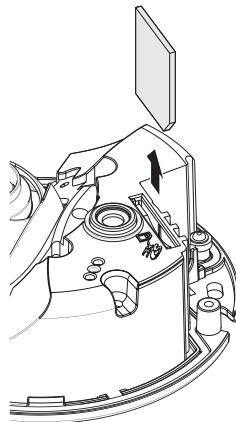
## Comment extraire une carte mémoire SD

Au moment de retirer la carte de mémoire SD de la fente de chargement de carte de mémoire SD, retirer le coffret extérieur (☞ Page 20), puis repousser la carte jusqu'à ce qu'un déclic se produise. Après le retrait de la carte de mémoire SD, remonter le coffret extérieur sur la caméra vidéo. (☞ Page 33)

---

### IMPORTANT:

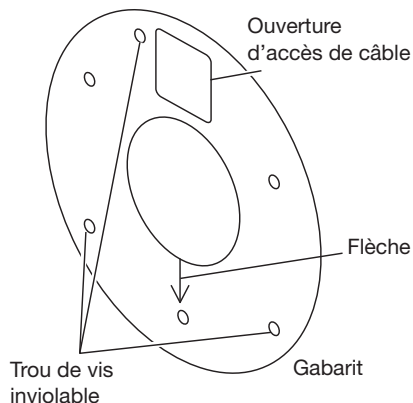
- Avant de retirer la carte de mémoire SD, sélectionner tout d'abord "Non utilisé" pour "Carte de mémoire SD" à l'onglet [Carte de mémoire SD] du menu de configuration. (☞ Manuel d'utilisation (compris sur le disque CD-ROM))
- 



## ■ Comment installer directement la caméra vidéo sur un mur ou au plafond

### Remarque:

- Se servir du gabarit (accessoire) avec le côté muni de la flèche dirigé vers soi.
- Installation par fixation au plafond:  
Placer le gabarit de telle sorte que la flèche soit dirigée vers l'avant de la caméra (le côté muni de l'objectif).
- Installation par fixation sur un mur:  
Placer le gabarit de telle sorte que la flèche soit dirigée vers le bas.



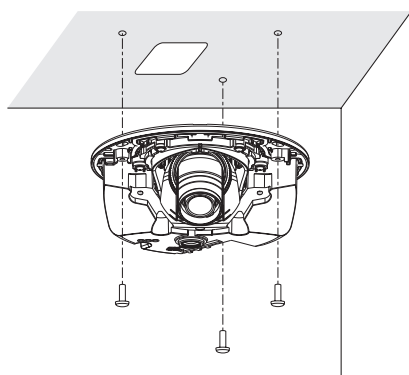
### <Raccordement du câble par les ouvertures aménagées dans le plafond ou le mur>

Placer le gabarit (accessoire) sur le plafond ou sur le mur, repérer l'ouverture pour le passage du câble et pour les vis de fixation (3 endroits), puis faire les ouvertures.

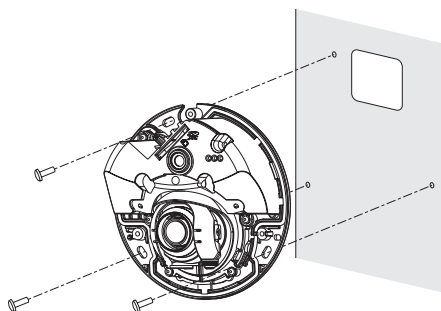
### <Raccordement du câble par l'ouverture d'accès latérale de câble>

Placer le gabarit (accessoire) sur le plafond ou sur le mur, repérer les trous pour les vis de fixation (3 endroits), puis percer les trous.

■ Plafond



■ Mur

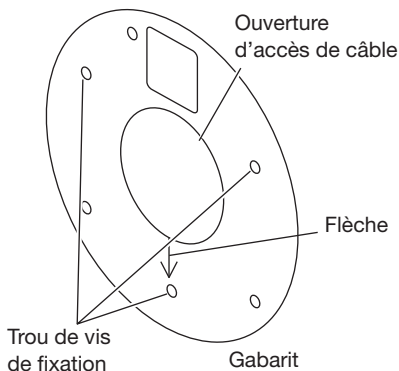


## ■ Utilisation de la platine de fixation d'installation (accessoire)

Quand des conduits sont utilisés pour le câblage ou quand il n'y a aucun espace disponible pour faire le câblage dans le plafond ou le mur, on utilise une platine de fixation.

### Remarque:

- Se servir du gabarit (accessoire) avec le côté muni de la flèche dirigé vers soi.
- Installation par fixation au plafond:  
Placer le gabarit de telle sorte que la flèche soit dirigée vers l'avant de la caméra (le côté muni de l'objectif).
- Installation par fixation sur un mur:  
Placer le gabarit de telle sorte que la flèche soit dirigée vers le bas.



### <Raccordement du câble par les ouvertures aménagées dans le plafond ou le mur>

Placer le gabarit (accessoire) sur le plafond ou sur le mur, repérer l'ouverture pour le passage du câble et pour les vis de fixation (3 endroits), puis faire les ouvertures.

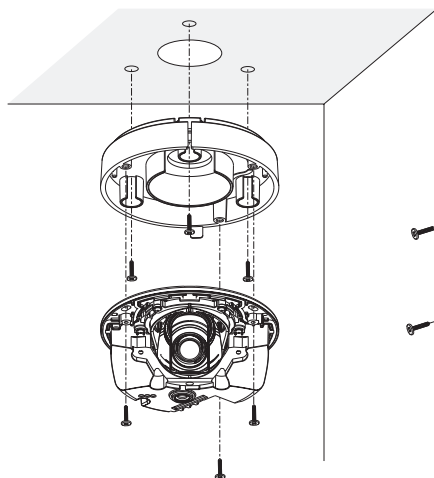
### IMPORTANT:

- La caméra prend en charge les raccords de conduits (à se procurer localement) pour les conduits 3/4 pouces conformes aux normes ANSI NPSM (filetages parallèles de conduit), et G3/4 conformes ISO 228-1. Ouverture de l'accès de câble en fonction des raccords de conduits.

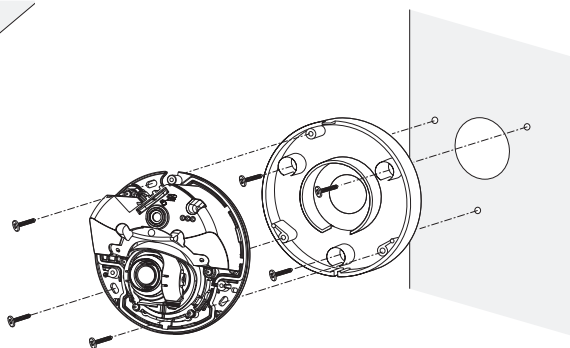
### <Raccordement du câble par l'ouverture d'accès latérale de câble>

Placer le gabarit (accessoire) sur le plafond ou sur le mur, repérer les trous pour les vis de fixation (3 endroits), puis percer les trous.

■ Plafond



■ Mur



# Connexion

Avant de commencer à faire les connexions, couper l'alimentation des appareils à connecter. Vérifier et se munir des dispositifs et des câbles qui sont nécessaires pour exécuter les connexions.

## IMPORTANT:

- La longueur maximum du câble est de 100 m {328 feet}.
- S'assurer que le dispositif PoE utilisé est conforme à la norme IEEE802.3af.
- Au moment de débrancher une seule fois le câble Ethernet, le rebrancher environ 2 secondes plus tard. Lorsque le câble est raccordé rapidement, l'alimentation risque de ne pas être fournie par le dispositif PoE.

Raccorder un câble Ethernet (catégorie 5e ou supérieure, droits) entre le dispositif PoE (tel qu'un centre nodal) et le connecteur de réseau de la caméra vidéo.

## ■ WV-SFV130/WV-SFV110

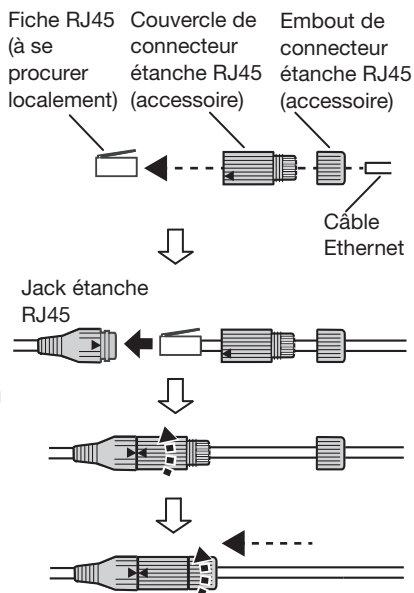
## IMPORTANT:

- Utiliser les 4 paires (8 broches) du câble Ethernet.
- Les dimensions extérieures du câble Ethernet sont de  $\varnothing 5$  mm { $\varnothing 3/16$  pouces} à  $\varnothing 6,5$  mm { $\varnothing 1/4$  pouces}.
- Si la procédure de montage de la pièce du connecteur RJ45 étanche (accessoire) n'est pas respectée correctement, l'étanchéité peut être compromise. Ne pas installer la caméra à un endroit où le connecteur étanche RJ45 serait en contact permanent avec de la pluie ou de l'humidité.

- ① Tout d'abord, faire passer le câble Ethernet par l'embout du connecteur étanche RJ45 (accessoire), puis le couvercle du connecteur étanche RJ45 (accessoire). Ensuite, utiliser un outil spécialisé (à se procurer localement) pour sertir la fiche RJ45 (à se procurer localement) sur l'extrémité du câble Ethernet.

- Faire attention à ne pas enlever les parties en caoutchouc de l'intérieur du couvercle du connecteur étanche RJ45.

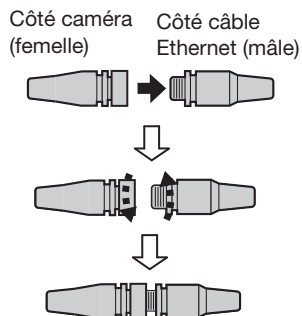
- ② Insérer la fiche RJ45 dans le jack étanche RJ45 connecté à la caméra.
- ③ Connecter le couvercle du connecteur étanche RJ45 au jack étanche RJ45 puis faire tourner le couvercle du connecteur étanche RJ45 jusqu'à ce que les marques "▲" s'alignent.
- ④ Connecter l'embout du connecteur étanche RJ45 au couvercle du connecteur étanche RJ45 puis faire tourner l'embout du connecteur étanche RJ45 jusqu'à ce qu'il n'y ait plus d'espace entre les deux.



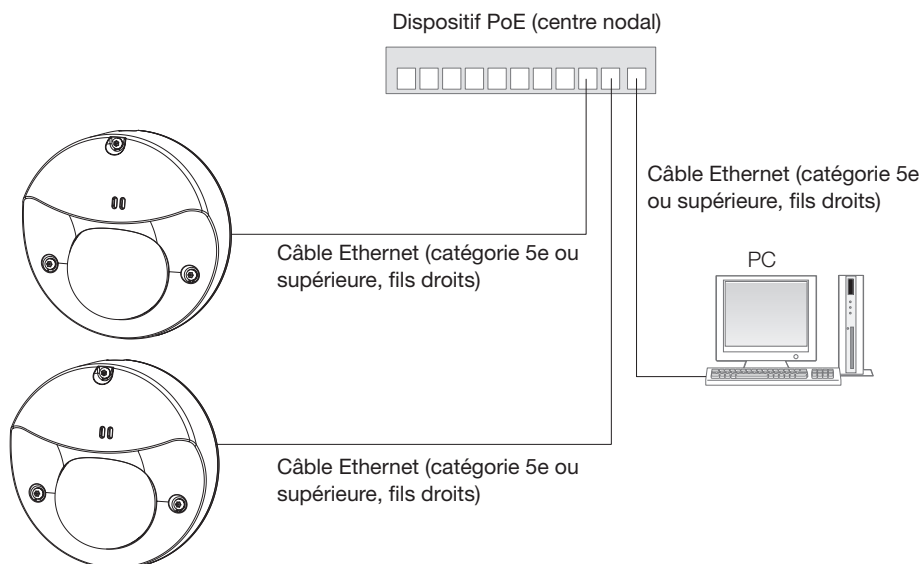


## ■ WV-SFV130M/WV-SFV110M

- ① Insérer la fiche M12 dans le jack M12 connecté à la caméra.
- ② Serrer correctement le connecteur en faisant tourner les deux anneaux dans des directions opposées.



## ■ Quand un raccordement est effectué à un réseau en utilisant un centre nodal PoE



### <Câble requis>

Câble Ethernet (catégorie 5e ou supérieure, fils droits)

Utiliser un câble Ethernet (catégorie 5e ou supérieure, à fils croisés) au moment de raccorder directement la caméra vidéo à un ordinateur personnel.

### IMPORTANT:

- Utiliser un centre nodal de commutation conforme à la norme 10BASE-T/100BASE-TX.

# Installation

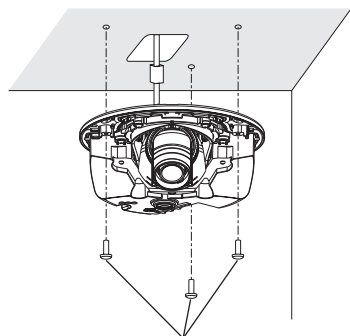
## ■ Comment installer directement la caméra vidéo sur un mur ou au plafond

Fixer la caméra vidéo avec 3 vis de fixation (M4) (à se procurer localement).

### IMPORTANT:

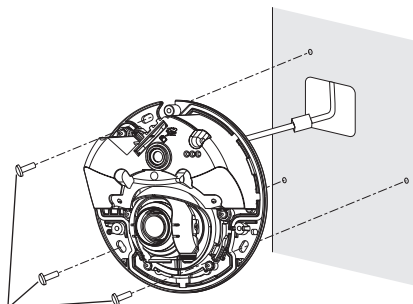
- La capacité de dégagement exigée pour une seule vis de fixation/un boulon est de 196 N {44 lbf} ou davantage.
- Ne pas toucher à l'objectif.
- Au moment d'effectuer le serrage des vis (à se procurer localement), faire en sorte que les câbles n'embrouillent pas le câble.

### ■ Plafond



3 vis de fixation (M4) (à se procurer localement)

### ■ Mur



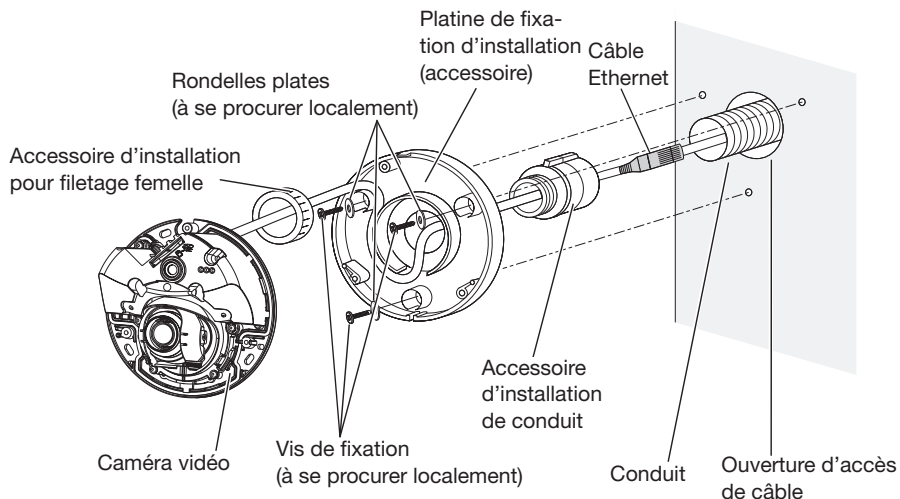
3 vis de fixation (M4) (à se procurer localement)

## ■ Utilisation de la platine de fixation d'installation

- 1 Raccorder l'accessoire de fixation de conduit (à se procurer localement) au conduit.
- 2 Fixer la platine de fixation (accessoire) au raccord de conduit avec l'accessoire pour filetage femelle (à se procurer localement).
- 3 Installer la platine de fixation d'installation sur un mur ou au plafond. (3 vis de fixation (M4) (à se procurer localement))  
(La capacité de dégagement exigée pour une seule vis de fixation/un boulon est de 196 N {44 lbf} ou davantage.)

### IMPORTANT:

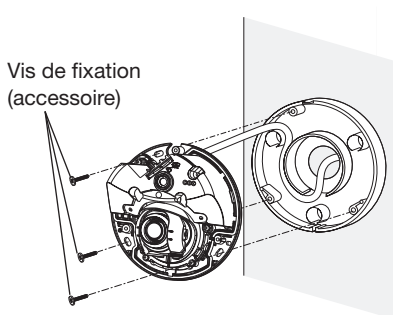
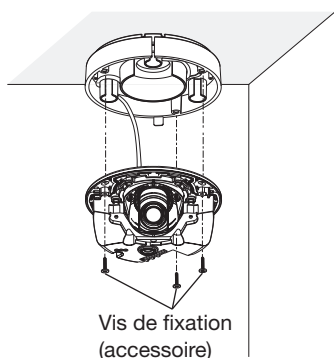
- Bien s'assurer d'utiliser des rondelles plates de 10 mm {13/32 pouces} de diamètre (à se procurer localement).



- 4** Installer solidement la caméra vidéo à la platine de fixation d'installation en utilisant les 3 vis de fixation (accessoire).  
 (Couple de serrage recommandé: 1,4 N·m {1 lbf·ft})

■ Plafond

■ Mur



## ■ Utilisation d'une boîte de jonction à un groupe

Fixer la platine de fixation d'installation (accessoire) à la boîte de jonction à un groupe incorporée dans un mur ou au plafond.

- 1** Fixer la platine de fixation d'installation à la boîte de jonction à un groupe. (2 vis de fixation (M4) (à se procurer localement))

### Remarque:

- Pendant l'utilisation d'une boîte de jonction à un groupe, utiliser les trous correspondant aux emplacements indiqués dans l'illustration d'une platine de fixation ci-dessous.
- Installation par fixation au plafond:  
 La platine de fixation d'installation doit être installée en alignant la partie antérieure (le côté muni de l'objectif) de la caméra vidéo avec la position de la flèche dans "↓".
- Installation par fixation sur un mur:  
 La platine de fixation d'installation doit être installée avec l'indication "↓" dirigée vers le bas.

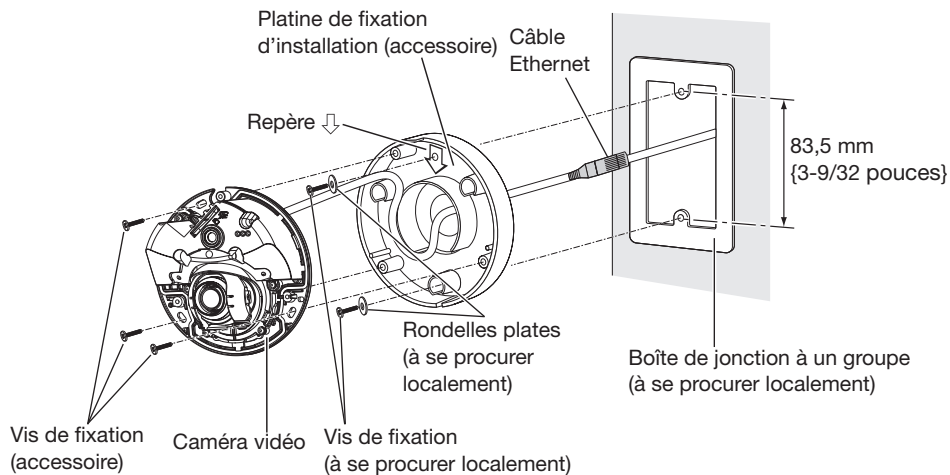
---

**IMPORTANT:**

- Bien s'assurer d'utiliser des rondelles plates de 10 mm {13/32 pouces} de diamètre (à se procurer localement).
- 

**2** Installer solidement la caméra vidéo à la platine de fixation d'installation en utilisant les 3 vis de fixation (accessoire).

(Couple de serrage recommandé: 1,4 N·m {1 lbf·ft})



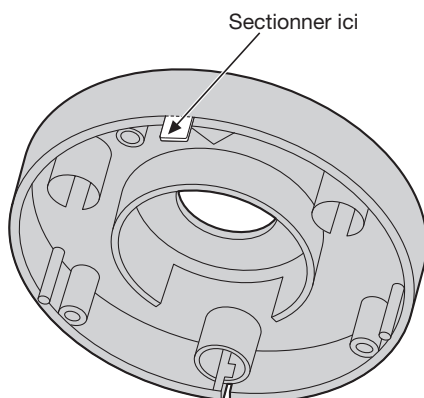
## ■ Utilisation du trou d'accès de câble latéral

Au moment d'installer la caméra vidéo directement au plafond ou sur un mur avec les câbles exposés, découper une partie de la platine de fixation d'installation pour ouvrir une ouverture d'accès au câble.

---

**IMPORTANT:**

- Afin d'éviter les blessures et protéger les câbles, lissez les parties découpées de la platine de fixation à l'aide d'une lime ou d'un autre outil.
- 



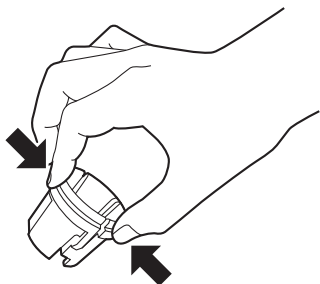
## Configurer les paramètres de réseau

Téléchargez et démarrez [IP Setting Software] <Contrôle No.: C0123 > ou [i-PRO Configuration Tool (iCT)] <Contrôle No.: C0133> sur notre site de support d'informations techniques ([https://i-pro.com/global/en/surveillance/training\\_support/support/technical\\_information](https://i-pro.com/global/en/surveillance/training_support/support/technical_information)), et connectez-vous au réseau.

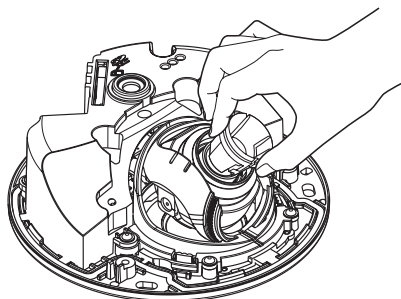


## ■ Régler l'angle d'orientation de la caméra vidéo.

- 1 Au moment de régler l'angle d'orientation de la caméra, en faisant attention à ne pas toucher l'objectif, placer l'extrémité la plus large du dispositif de réglage d'objectif en direction de soi puis la fixer à l'objectif.



Au moment de fixer ou de retirer le dispositif de réglage d'objectif, serrer l'extrémité la plus large du dispositif de réglage d'objectif en conformité aux indications de l'illustration pour écarter l'extrémité la plus étroite du dispositif de réglage d'objectif.



- 2 Au moment de déterminer l'angle d'orientation de la caméra, refaire les réglages précis en déplaçant graduellement l'angle horizontal et l'angle vertical.

---

### Remarque:

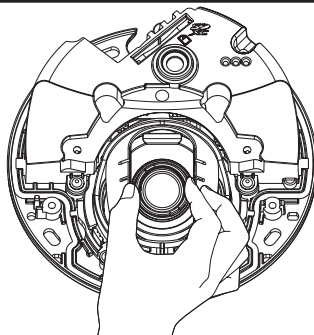
- Faire les ajustements d'orientation d'objectif tout en confirmant l'image affichée sur le moniteur de l'ordinateur.
  - Si la caméra est accrochée à un mur, l'image est inversée dans les paramètres par défaut. Pour corriger le sens d'affichage de l'image, mettez le paramètre d'inversement ("Upside-down") dans le menu d'installation sur la position "On". Vous trouverez les informations nécessaires au paramétrage de la fonction d'inversement ("Upside-down") en consultant le manuel d'utilisation (compris sur le disque CD-ROM).
  - Selon l'angle d'orientation vertical/horizontal utilisé, les bords de la caméra vidéo risquent d'être projetés.
  - Utiliser la fonction Extra zoom optique quand vous voulez régler le champ angulaire de vision du côté "Téléphoto". Lorsqu'une résolution VGA (640 × 480) ou inférieure est sélectionnée, le champ de vision angulaire peut être réglé sans détérioration de la qualité d'image.
  - Lorsqu'une résolution supérieure à VGA est utilisée, la qualité d'image peut se détériorer en fonction du facteur de zoom de l'Extra zoom.
  - Lorsque la caméra est face à une lumière très vive, une partie de l'objectif peut être réfléchié à l'intérieur du couvercle en dôme et être visible dans les images. Régler l'angle d'orientation de la caméra afin d'éviter tout reflet.
-

Tenir l'objectif avec le dispositif de réglage toujours fixé dessus, puis régler l'angle d'orientation.

---

**Remarque:**

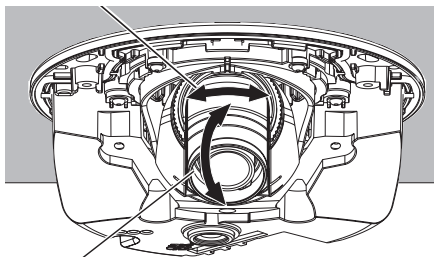
- Quand le réglage d'orientation horizontale des caméras vidéo installées au plafond est effectué, régler le sens d'orientation de l'objectif en actionnant l'objectif tout en saisissant les indentations sur les côtés de l'objectif.



---

■ Plafond

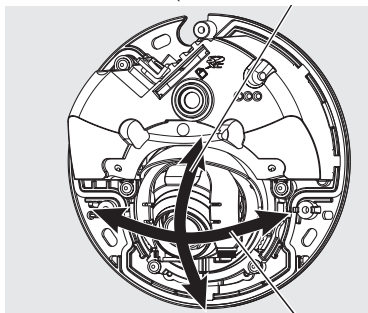
Horizontal:  $-20^{\circ}$  à  $+20^{\circ}$



Vertical:  $-20^{\circ}$  à  $0^{\circ}$  (côté droit en-dessous)  
à  $+90^{\circ}$  (côté droit à côté)

■ Mur

Vertical:  $-20^{\circ}$  à  $0^{\circ}$  (côté droit à côté)  
à  $+90^{\circ}$  (côté droit en-dessous)



Horizontal:  $-90^{\circ}$  à  $+90^{\circ}$

**3** Faire tourner le dispositif de réglage d'objectif afin de régler la mise au point de l'objectif.

---

**Remarque:**

- Quand il est difficile de régler la mise au point, régler le bouton [Zoom] sur de la page "En direct" à [x2].
-



## ■ Fixation du coffret extérieur.

- 1 Retirer l'emballage de l'arrière du couvercle en dôme, puis fixer le coffret extérieur à la caméra à l'aide du foret (accessoire) pour serrer les 3 vis de fixation de coffret extérieur (M3).  
(Couple de serrage recommandé: 0,8 N·m {0,59 lbf·ft})

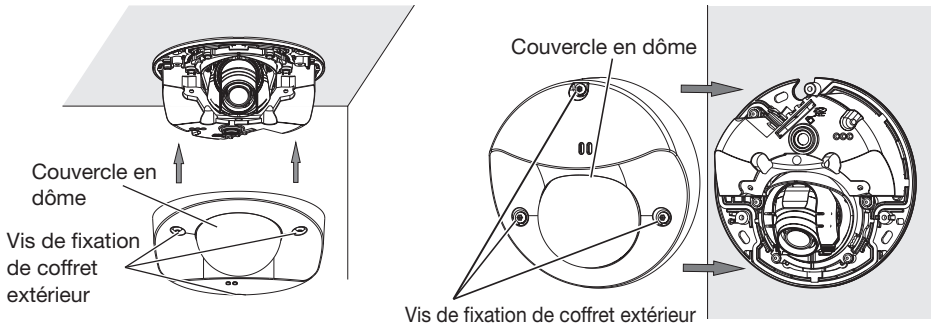
### IMPORTANT:

- Au moment de fixer le coffret extérieur, la mise au point risque d'être légèrement perturbée. Si cela se produit, retirer le coffret extérieur et faire les réglages nécessaires.
- Avant de remonter le coffret extérieur, s'assurer que le sujet est présent.
- Serrer fermement toutes les vis de fixation (x3) du coffret extérieur. Sinon, la caméra vidéo risque de ne pas fonctionner normalement ou le coffret extérieur de faire une chute voire de blesser quelqu'un.

(Couple de serrage recommandé: 0,8 N·m {0,59 lbf·ft})

■ Plafond

■ Mur



- 2 Retirer le film de protection de l'extérieur du couvercle en dôme.

### IMPORTANT:

- Retirer le film de protection de couvercle fixé au couvercle en dôme après avoir terminé l'installation de la caméra vidéo. Une fois le film de protection du couvercle retiré, ne pas toucher directement le couvercle en dôme à mains nues.

# Dépannage

## Avant de faire une demande de réparation, veuillez vérifier les symptômes mentionnés dans le tableau suivant.

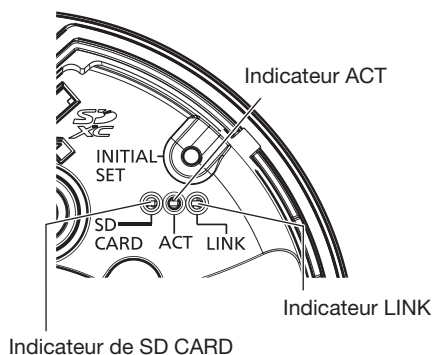
Si une panne ne peut pas être corrigée même après avoir vérifié et essayer d'y remédier ou si un problème n'est pas décrit ci-dessous ou en cas de problème d'installation, contacter le distributeur.

Symptôme	Origine/Solution	Pages de référence
<b>La source d'alimentation n'est pas assurée.</b>	<ul style="list-style-type: none"><li>• Les connecteurs de dispositif PoE et de réseau raccordés le sont-ils par l'intermédiaire d'un câble Ethernet (catégorie 5e ou supérieure)? Vérifier si la connexion est correctement établie.</li><li>• Suivant le dispositif PoE utilisé, l'alimentation sera interrompue si la puissance exigée dépasse les limites totales d'alimentation pour tous les ports PoE. Se référer au manuel d'instructions du dispositif PoE utilisé.</li></ul>	24-25
<b>L'indicateur LINK ne s'allume pas en orange même lorsque le câble Ethernet est connecté à la caméra vidéo.</b>	<ul style="list-style-type: none"><li>• Le câble Ethernet est-il connecté convenablement? Raccorder le câble Ethernet correctement.</li><li>• Le centre nodal ou le routeur connecté à la caméra vidéo fonctionne-t-il convenablement? Vérifier si le centre nodal ou le routeur utilisé fonctionne convenablement.</li><li>• Le câble Ethernet connecté à la caméra vidéo n'est-il pas coupé? Remplacer le câble par un autre câble.</li></ul>	24-25
<b>L'indicateur de SD CARD s'allume en rouge.</b>	<p><b>Le voyant s'allume en rouge lorsque les données ne peuvent pas être sauvegardées sur la carte mémoire SD.</b></p> <ul style="list-style-type: none"><li>• Le commutateur de protection d'écriture de la carte mémoire SD introduite est-il placé sur "LOCK"? Libérer le commutateur de protection d'écriture de la carte mémoire SD.</li><li>• La carte mémoire SD insérée a-t-elle été formatée sur un ordinateur personnel? Utiliser une carte mémoire SD formatée sur la caméra vidéo. Ou bien installer le logiciel pour formater la carte mémoire SD sur l'ordinateur personnel. Se référer à notre site Web (<a href="https://i-pro.com/global/en/surveillance/training_support/support/technical_information">https://i-pro.com/global/en/surveillance/training_support/support/technical_information</a>) pour obtenir de plus amples informations au sujet du logiciel pris en charge.</li><li>• La carte mémoire SD introduite ne présente-t-elle pas un défaut? Remplacer la carte par une carte en état normal.</li></ul>	21

## À propos de l'indicateur

Indicateur s'allumera ou clignotera selon l'état de la caméra vidéo comme suit.

Type de indicateur et état de fonctionnement	Changement de l'indication par l'indicateur
<b>Indicateur ACT</b>	
Quand des données sont envoyées par l'intermédiaire de la caméra vidéo de réseau	Clignote en vert (accès en cours)
<b>Indicateur LINK</b>	
Quand la caméra vidéo peut communiquer avec le périphérique connecté	S'allume en orange
<b>Indicateur de SD CARD</b>	
• Quand le démarrage de la caméra commence	S'allume en rouge
• Quand une carte mémoire SD est reconnue normalement	S'allume en rouge → S'éteint
• Lorsque la fente d'extension de la carte mémoire SD n'est pas utilisée, ou si une erreur de carte mémoire SD est détectée après le démarrage	S'allume en rouge → S'éteint → S'allume en rouge



## Caractéristiques techniques

### • Base

Source d'alimentation*1:	PoE (IEEE802.3af compatible)
Puissance consommée*1:	PoE 48 V c.c.: 90 mA / Environ 4,3 W (dispositif de classe 2)
Environnement en service Température ambiante en service:	-40 °C à +60 °C {-40 °F à 140 °F} (Plage d'application d'alimentation: -30 °C à +60 °C {-22 °F à 140 °F})
Humidité ambiante en service:	10 % à 90 % (aucune condensation)
Environnement de stockage Température de stockage:	-40 °C à +60 °C {-40 °F à 140 °F}
Humidité ambiante de stockage:	10 % à 95 % (aucune condensation)
Microphone intégré:	Microphone à condensateur électret non directionnel
Étanchéité*2:	Bloc principal: IP66 (IEC60529) Conforme au type 4X (UL50), NEMA 4X
Résistance aux chocs:	Conforme à la norme 50 J (IEC 60068-2-75) / IK10 (IEC 62262)
Dimensions:	<b>Installation avec une platine de fixation d'installation:</b> ø109 mm × 70 mm (H) {ø4-9/32 pouces × 2-3/4 pouces (H)} Diamètre de dôme de 54 mm {2-1/8 pouces} <b>Installer directement sur un mur ou sur un plafond:</b> ø109 mm × 47 mm (H) {ø4-9/32 pouces × 1-27/32 pouces (H)} Diamètre de dôme de 54 mm {2-1/8 pouces}
Masse:	<b>Installation avec une platine de fixation d'installation:</b> Environ 410 g {0,9 lbs} <b>Installer directement sur un mur ou sur un plafond:</b> Environ 350 g {0,77 lbs}
Finition:	<b>Bloc principal:</b> Moulage d'aluminium gris-clair <b>Couvercle en dôme:</b> Résine en polycarbonate transparente
Autres:	Coffret inviolable*3

\*1 Se référer également à notre site Web

([https://i-pro.com/global/en/surveillance/training\\_support/support/technical\\_information](https://i-pro.com/global/en/surveillance/training_support/support/technical_information)) pour en savoir plus au sujet d'informations sur la source d'alimentation électrique et la puissance consommée.

\*2 Seulement lorsque les travaux de montage sont correctement exécutés conformément aux instructions spécifiées dans le guide et qu'un traitement imperméabilisant à l'eau approprié a été réalisé.

\*3 Composant ayant une structure ne permettant pas le serrage ou le desserrage des vis accessibles après l'installation par un tournevis ordinaire.

## • Caméra vidéo

Capteur d'image:	Approx. Capteur d'image MOS de type 1/3
Pixels effectifs:	<b>SFV130</b> Environ 2,4 mégapixels <b>SFV110</b> Environ 1,3 mégapixels
Zone de balayage:	<b>SFV130</b> 5,28 mm (H) × 2,97 mm (V) {7/32 pouces (H) × 1/8 pouces (V)} <b>SFV110</b> 4,86 mm (H) × 3,65 mm (V) {3/16 pouces (H) × 5/32 pouces (V)}
Système de balayage:	Progressif
Éclairage minimum:	<b>SFV130</b> Couleur: 0,1 lx {0,00929 candéla-pied} (F2,3, Obturateur maximum: Arrêt (1/30 s), AGC: Élevée) 0,007 lx {0,00065 candéla-pied} (F2,3, Obturateur maximum: maxi. 16/30 s, AGC: Élevée)* Noir et blanc: 0,08 lx {0,00743 candéla-pied} (F2,3, Obturateur maximum: Arrêt (1/30 s), AGC: Élevée) 0,005 lx {0,00046 candéla-pied} (F2,3, Obturateur maximum: maxi. 16/30 s, AGC: Élevée)* <hr style="border-top: 1px dashed black;"/> <b>SFV110</b> Couleur: 0,04 lx {0,00372 candéla-pied} (F2,3, Obturateur maximum: Arrêt (1/30 s), AGC: Élevée) 0,003 lx {0,00028 candéla-pied} (F2,3, Obturateur maximum: maxi. 16/30 s, AGC: Élevée)* Noir et blanc: 0,03 lx {0,00279 candéla-pied} (F2,3, Obturateur maximum: Arrêt (1/30 s), AGC: Élevée) 0,002 lx {0,00019 candéla-pied} (F2,3, Obturateur maximum: maxi. 16/30 s, AGC: Élevée)* * Valeur convertie
Super Dynamique:	Activé (Élevée)/ Activé (Normal)/ Arrêt
Gamme dynamique:	122 dB caract. (Super Dynamique: Activé)
Visage SD (Super Dynamique):	Activé/Arrêt (seulement au mode Super Dynamic: Activé)
Contrôle automatique de gain (AGC):	Activé (Élevée)/ Activé (Moyen)/ Activé (Faible)/ Arrêt
Extension noire adaptative:	Activé/Arrêt (seulement au mode Super Dynamic: Arrêt)
Compensation de contrejour (BLC):	Activé/Arrêt (seulement au mode Super Dynamic: Arrêt)
Compensation de voile:	Activé/Arrêt (seulement quand le mode Super Dynamique/ Extension noire adaptative: Arrêt)
Compensation de forte intensité lumineuse (HLC):	Activé/Arrêt (seulement quand le mode Super Dynamique/ Compensation de contrejour: Arrêt)

Réglage de mode de contrôle de lumière:	ELC/Scène intérieure (50 Hz)/ Scène intérieure (60 Hz)
Obturbateur maximum:	Maxi. 1/10000 s, Maxi. 1/4000 s, Maxi. 1/2000 s, Maxi. 1/1000 s, Maxi. 1/500 s, Maxi. 1/250 s, Maxi. 1/120 s, Maxi. 1/100 s, Maxi. 2/120 s, Maxi. 2/100 s, Maxi. 3/120 s, Maxi. 3/100 s, Maxi. 1/30 s, Maxi. 2/30 s, Maxi. 4/30 s, Maxi. 6/30 s, Maxi. 10/30 s, Maxi. 16/30 s
Jour/nuit (électrique):	Arrêt/ Automatique
Balance des blancs:	ATW1/ ATW2/ AWC
Réduction de bruit numérique:	Élevée/ Faible
Zone de confidentialité:	Activé/ Arrêt (jusqu'à 8 zones disponibles)
VIQS:	Activé/ Arrêt (jusqu'à 8 zones disponibles)
Titre de caméra vidéo sur l'écran:	Activé/ Arrêt
Détecteur de mouvement dans l'image vidéo (VMD):	Jusqu'à 20 caractères (caractères alphanumériques, marques) Activé/Arrêt, 4 secteurs disponibles

### • Objectif

Rapport de zoom:	Facteur de zoom: 1x optique <b>SFV130</b> Extra zoom 3x (mode 2 mégapixels [16:9]) <b>SFV110</b> Extra zoom 2x
Zoom numérique (électronique):	Choisir parmi les 3 niveaux de 1 fois, 2 fois, 4 fois
Longueur focale:	2,8 mm {1/8 pouces}
Rapport d'ouverture maximum:	1:2,3
Plage de mise au point:	0,5 m à ∞
Champ angulaire de vision:	<b>SFV130</b> [mode 16:9] Horizontal: 108 ° Vertical: 60 ° [mode 4:3] Horizontal: 89 ° Vertical: 66 ° <hr style="border-top: 1px dashed black;"/> <b>SFV110</b> [mode 16:9] Horizontal: 100 ° Vertical: 55 ° [mode 4:3] Horizontal: 100 ° Vertical: 73 °
Angle de réglage:	<b>Installation sur un plafond:</b> Horizontal: -20 ° à +20 ° Vertical: -20 ° à 0 ° (côté droit en-dessous) à +90 ° (côté droit à côté) <hr style="border-top: 1px dashed black;"/> <b>Installation sur un mur:</b> Horizontal: -90 ° à +90 ° Vertical: -20 ° à 0 ° (côté droit à côté) à +90 ° (côté droit en-dessous)

### • Réseau

Réseau:	10BASE-T/100BASE-TX, connecteur RJ45 (WV-SFV130, WV-SFV110) connecteur M12 (WV-SFV130M, WV-SFV110M)
---------	---

<p>Résolution: H.264 JPEG (MJPEG)</p>	<p><b>SFV130</b></p> <p><b>2 mégapixels [16:9]</b> 1920 × 1080, 1280 × 720, 640 × 360, 320 × 180, 160 × 90 * Le mode "1920 × 1080" n'est disponible que pour H.264(1), H.264(2).</p> <p><b>2 mégapixels [4:3]</b> 1600 × 1200, 1280 × 960, 800 × 600, VGA, 400 × 300, QVGA, 160 × 120 * Le mode "1600 × 1200" n'est disponible que pour H.264(1), H.264(2).</p> <p><b>3 mégapixels [16:9]</b> 2048 × 1536*1, 1280 × 960, 800 × 600, VGA, 400 × 300, QVGA, 160 × 120 * Le mode "2048 × 1536" n'est disponible que pour H.264(1), H.264(2).</p> <hr/> <p><b>SFV110</b></p> <p><b>1,3 mégapixels [16:9]</b> 1280 × 720, 640 × 360, 320 × 180, 160 × 90</p> <p><b>1,3 mégapixels [4:3]</b> 1280 × 960, 800 × 600, VGA, 400 × 300, QVGA, 160 × 120</p>
<p>Méthode de compression d'image: H.264*2</p> <p>JPEG (MJPEG)</p>	<p><b>Priorité de transmission:</b> Taux binaï. cons./ Débit binaire variable/ Priorité de fréquence de trame/ Meilleur effort/ VBR avancé</p> <p><b>Fréquence de trame:</b> &lt;Lorsque Débit binaire variable, Cadence de prise de vues, ou Débit binaire variable avancé est sélectionné&gt; 1 f/s/ 3 f/s/ 5 f/s*/ 7,5 f/s*/ 10 f/s*/ 12 f/s*/ 15 f/s*/ 20 f/s*/ 30 f/s* * La cadence de prise de vues est limitée au "débit binaire". Lorsqu'une valeur avec astérisque (*) est sélectionnée, la cadence de prise de vues réelle pourrait être inférieure à la valeur sélectionnée.</p> <p><b>Taux binaire maxi. (par client):</b> 64 kb/s/ 128 kb/s*/ 256 kb/s*/ 384 kb/s*/ 512 kb/s*/ 768 kb/s*/ 1024 kb/s*/ 1536 kb/s*/ 2048 kb/s*/ 3072 kb/s*/ 4096 kb/s*/ 6144 kb/s*/ 8192 kb/s*/ 10240 kb/s*/ 12288 kb/s*/ 14336 kb/s*/ 16384 kb/s*/ 20480 kb/s*/ 24576 kb/s*/ 30720 kb/s*/ 40960 kb/s* * La plage disponible de débit binaire H.264 varie selon le paramétrage sélectionné pour "Taille de l'image d'importation".</p> <p><b>Qualité d'image:</b> &lt;Lorsque Débit binaire constant, ou Service au mieux est sélectionné&gt; Faible/ Normal/ Précis &lt;Lorsque Débit binaire variable est sélectionné&gt; 0 Ultra-précis/ 1 Précis/ 2/ 3/ 4/ 5 Normal/ 6/ 7/ 8/ 9 Inférieur</p> <p><b>Type de transmission:</b> Diffusion unique/Multidiffusion</p> <hr/> <p><b>Qualité d'image:</b> 0 Ultra-précis/ 1 Précis/ 2/ 3/ 4/ 5 Normal/ 6/ 7/ 8/ 9 Inférieur (10 paliers: 0-9)</p> <p><b>Type de transmission:</b> Réception/ Envoi</p> <p><b>Intervalle de rafraîchissement:</b> 0,1 f/s – 30 f/s (la fréquence de trame des images JPEG sera limitée lors d'un affichage simultané d'images JPEG et H.264.)</p>

Fonction de recadrage*3:	<ul style="list-style-type: none"> <li>• Arrêt/ JPEG(1)/ JPEG(2)/ JPEG(3)/ H.264(1)/ H.264(2)/ H.264(3)/ H.264(4)/ H.264(tous)</li> <li>• Action d'alarme activé/ arrêt</li> </ul>
Méthode de compression audio:	G.726 (ADPCM) 32 kb/s/ 16 kb/s, G.711 64 kb/s, AAC-LC*4 64 kb/s, AAC-LC (HAUTE QUALITÉ)*5 64 kb/s/ 96 kb/s/ 128 kb/s
Contrôle de la bande passante:	Illimité/ 64 kb/s/ 128 kb/s/ 256 kb/s/ 384 kb/s/ 512 kb/s/ 768 kb/s/ 1024 kb/s/ 2048 kb/s/ 4096 kb/s/ 8192 kb/s
Protocole:	IPv6: TCP/IP, UDP/IP, HTTP, HTTPS, FTP, SMTP, DNS, NTP, SNMP, DHCPv6, RTP, MLD, ICMP, ARP IPv4: TCP/IP, UDP/IP, HTTP, HTTPS, RTSP, RTP, RTP/RTCP, FTP, SMTP, DHCP, DNS, DDNS, NTP, SNMP, UPnP, IGMP, ICMP, ARP
Système d'exploitation*6:	Microsoft Windows 10 Microsoft Windows 8.1 Microsoft Windows 8 Microsoft Windows 7
Navigateur*6:	Windows Internet Explorer 11 (32 bits) Windows Internet Explorer 10 (32 bits) Windows Internet Explorer 9 (32 bits) Windows Internet Explorer 8 (32 bits)
Nombre d'accès concurrent maximum:	14 (Nombre de sessions qui peuvent se connecter simultanément aux caméras vidéo) * Dépend des conditions réseau
Client FTP:	Transmission d'image alarme, transmission FTP périodique (lorsque la transmission FTP échoue, une sauvegarde sur carte mémoire SD optionnelle est disponible.)
Découpage multiple d'écran:	Il est possible d'afficher simultanément jusqu'à 16 images de caméra vidéo sur un écran à découpage multiple d'écran. (La caméra vidéo comprise)
Carte mémoire SDXC/SDHC/SD compatible*7 *8 *9 :	Il est recommandé d'utiliser une carte mémoire SDXC/SDHC/SD pour les appareils i-PRO. (classe 6 de vitesse SD ou supérieure) Carte mémoire SDXC: 64 GB, 128 GB Carte mémoire SDHC: 4 GB, 8 GB, 16 GB, 32 GB Carte mémoire SD: 2 GB (excepté la carte miniSD et la carte microSD)
Compatibilité de téléphone mobile:	Image JPEG
Compatibilité de terminal mobile: (En date du mois de février 2016)*10	iPad, iPhone, iPod touch (iOS 4.2.1 ou ultérieur) Bornes de mobile Android™

\*1 Utilisé par des techniques super résolution

\*2 La transmission pour 4 flux peut être individuellement paramétrée.

\*3 Le paramètre de recadrage est indisponible pour les flux réglés sur la résolution maximale.

\*4 N'utilisez que l'AAC-LC (Advanced Audio Coding - Low Complexity (Codage son avancé - Complexité faible)) lorsque vous enregistrez sur une carte mémoire SD.

\*5 Lorsque "AAC-LC (HAUTE QUALITÉ)" est sélectionné, des limitations s'appliquent aux fonctions suivantes.

- "Carte mémoire SD" n'est pas disponible.



- “Détection audio” n’est pas disponible.
  - HTTPS n’est pas disponible.
  - Le nombre d’accès concurrents maximum est limité à 5.
- \*6 Pour de plus amples informations au sujet des conditions et des précautions de système d’ordinateur personnel lors de l’utilisation de Microsoft Windows ou Internet Explorer de Windows, cliquer sur “Manual” - “Open” à partir du disque CD-ROM fourni et se référer aux “Notes on Windows® / Internet Explorer® versions”.
- \*7 Consultez notre site Web ([https://i-pro.com/global/en/surveillance/training\\_support/support/technical\\_information](https://i-pro.com/global/en/surveillance/training_support/support/technical_information)) pour obtenir les informations les plus récentes concernant les cartes mémoire SD compatibles.
- \*8 Lors de l’enregistrement répété d’images sur une carte mémoire SD en utilisant la fonction “Écrasement automatique”, assurez-vous que la carte mémoire SD que vous utilisez soit de haute fiabilité et durabilité.
- \*9 Employer la carte mémoire SD qui est conforme à la norme UHS-1(Ultra High Speed-1) dans le cas de la classe de vitesse SD 10.
- \*10 Se référer à notre site Web pour obtenir de plus amples informations sur les périphériques compatibles ([https://i-pro.com/global/en/surveillance/training\\_support/support/technical\\_information](https://i-pro.com/global/en/surveillance/training_support/support/technical_information)).

## Accessoires standard

Guide d’installation (la présente documentation) .....	1 él.
CD-ROM*1 .....	1 él.
Étiquette de code*2 .....	1 él.

Les éléments suivants sont utilisés au cours des procédures d’installation.

Platine de fixation d’installation .....	1 él.
Vis de fixation de platine de fixation (M4 × 8 mm) .....	4 pièces (parmi elles, 1 comme pièce de rechange)
Gabarit .....	1 él.
Foret (Clé hexagonale, taille de vis de 6,35 mm {1/4 pouces} T10.....	1 él.
Dispositif de réglage d’objectif .....	1 él.
Couvercle de connecteur étanche RJ45 (WV-SFV130, WV-SFV110).....	1 él.
Embout de connecteur étanche RJ45 (WV-SFV130, WV-SFV110).....	1 él.

\*1 Le CD-ROM contient le manuel d’utilisation et différentes sortes d’outils de programmes logiciels.

\*2 Cette étiquette peut être requise pour la gestion réseau. Un administrateur de réseau doit conserver cette étiquette de code.

## Accessoires optionnels

Couvercle en dôme (Fumée type) .....WV-CW6SA

\* Si les instructions relatives à la fixation du modèle WV-CW6SA à la caméra ne sont pas fournies dans le manuel d’utilisation dudit modèle, veuillez vous référer aux instructions de fixation fournies dans les manuels de la série WV-SW150.

## L'élimination des équipements et des batteries usagés

Applicable uniquement dans les pays membres de l'Union européenne et les pays disposant de systèmes de recyclage



Apposé sur le produit lui-même, sur son emballage, ou figurant dans la documentation qui l'accompagne, ce pictogramme indique que les piles, appareils électriques et électroniques usagés, doivent être séparées des ordures ménagères.

Afin de permettre le traitement, la valorisation et le recyclage adéquats des piles et des appareils usagés, veuillez les porter à l'un des points de collecte prévus, conformément à la législation nationale en vigueur.

En les éliminant conformément à la réglementation en vigueur, vous contribuez à éviter le gaspillage de ressources précieuses ainsi qu'à protéger la santé humaine et l'environnement.

Pour de plus amples renseignements sur la collecte et le recyclage, veuillez vous renseigner auprès des collectivités locales.

Le non-respect de la réglementation relative à l'élimination des déchets est passible d'une peine d'amende.



### Note relative au pictogramme à apposer sur les piles (pictogramme du bas)

Si ce pictogramme est combiné avec un symbole chimique, il répond également aux exigences posées par la Directive relative au produit chimique concerné.

i-PRO Co., Ltd.

Fukuoka, Japan

<https://www.i-pro.com/>

Authorised Representative in EU:  
i-PRO EMEA B.V.  
Laarderhoogtweg 25, 1101 EB  
Amsterdam, Netherlands

i-PRO EMEA B.V. UK Branch  
1010 Cambourne Business Park,  
Cambridgeshire CB23 6DP

