

Panasonic®

Guide d'installation

Instructions d'installation comprises

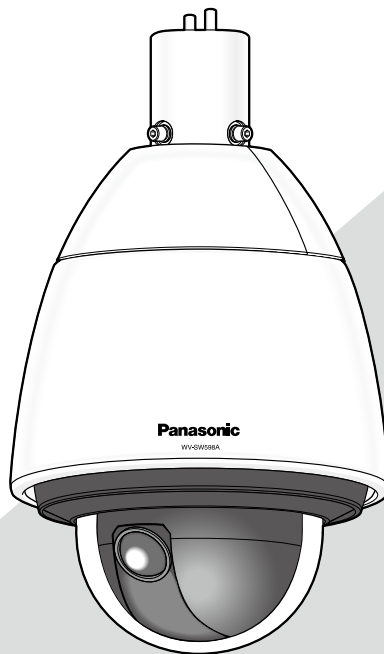
Caméra en réseau

N° de modèle

WV-SW598A / WV-SW397B

Revêtement d'élimination de pluie

Revêtement d'élimination de pluie



Nous vous recommandons de lire attentivement ces instructions avant de raccorder ou d'utiliser cet appareil et de conserver précieusement ce manuel à des fins de consultation ultérieure.

Le numéro de modèle est abrégé dans certaines descriptions dans le présent manuel.
Ce manuel utilise le modèle WV-SW598A comme exemple dans les explications.

AVERTISSEMENT:

- Pour éviter de blesser quelqu'un, cet appareil doit être fixé solidement sur le mur/au plafond selon les instructions d'installation.
- Tous les travaux d'installation de ce produit devraient être confiés à des techniciens et dépanneurs professionnels ou des installateurs de système.
- L'installation sera effectuée selon toutes les règles applicables d'installation.
- Les connexions doivent être conformes au code électrique local.
- Les batteries (pack de batterie ou batteries installées) ne doivent pas être exposées à une chaleur excessive telle que la lumière du soleil, celle d'un feu ou du même ordre.

ATTENTION:

- Tout changement ou modification non expressément approuvée par la partie responsable de la conformité pourraient annuler l'autorité de l'utilisateur à utiliser cet équipement.
- La caméra vidéo de réseau est seulement prévue pour un raccordement à un réseau Ethernet ou au réseau PoE sans acheminement à l'installation extérieure.

Pour U.S.A.

Ce produit contient une pile au lithium CR contenant elle-même du perchlorate –ceci peut impliquer une manipulation spéciale. Consulter le site www.dtsc.ca.gov/hazardouswaste/perchlorate/

Pour Canada

CAN ICES-3(A)/NMB-3(A)

Pour l'Europe

Nous déclarons sous notre propre responsabilité que le produit auquel se réfère la présente déclaration est conforme à la norme spécifiée ou à tout autre document normatif conformément aux dispositions de la directive 2004/108/CE.

Pour U.S.A.

Remarque: Cet équipement a été testé et s'avère respecter les limites imposées pour un périphérique numérique de classe A, conformément à la partie 15 des réglementations de la FCC. Ces limites sont conçues pour fournir une protection raisonnable contre les interférences nuisibles, lorsque l'appareil fonctionne dans un environnement commercial. Cet équipement génère, utilise et peut émettre une énergie de fréquences radio et, s'il n'est pas installé et utilisé conformément aux instructions, peut causer des interférences nuisibles aux communications radio. L'utilisation de cet équipement dans une zone résidentielle est susceptible de provoquer des interférences nuisibles, auquel cas l'utilisateur devra corriger ces interférences à ses propres frais.

Avertissement de FCC: Pour assurer une conformité continue, (par exemple - n'utiliser que des câbles blindés lors de la connexion aux ordinateurs ou appareils périphériques). Tout changement ou modification non expressément approuvée par la partie responsable de la conformité pourraient annuler l'autorité de l'utilisateur à utiliser cet équipement.

Pour U.S.A.

Le numéro de modèle et numéro de série de ce produit se trouve sur l'appareil. Nous vous conseillons de relever le numéro de modèle et le numéro de série de votre appareil dans l'espace réservé ci-dessous et de conserver précieusement votre notice d'instructions en tant que justificatif d'achat aux fins d'identification en cas de vol.

No. de modèle _____
No. de série _____

Table des matières

Instructions de sécurité importantes.....	4
Limitation de responsabilité	5
Déni de la garantie	5
Préface	5
Au sujet des indications	5
Fonctions principales	6
À propos des manuels d'instructions.....	7
Conditions système à remplir par l'ordinateur personnel	7
Marques commerciales et marques commerciales déposées	8
Droits d'auteur.....	8
Sécurité de réseau	8
Mesures de précaution.....	9
Précautions d'installation	13
Principaux organes de commande	15
Initialiser la caméra vidéo	17
Introduction et extraction d'une carte de mémoire SD*	18
Installations/Connexionss	20
Configurer les paramètres de réseau	31
Dépannage	33
Caractéristiques techniques.....	36
Accessoires standard	40
Accessoires optionnels	40

* La carte de mémoire SDXC/SDHC/SD est décrite sous l'appellation de carte de mémoire SD.

Instructions de sécurité importantes

- 1) Veiller à lire ces instructions.
- 2) Conserver ces instructions.
- 3) Tenir compte de tous les avertissements.
- 4) Se conformer à toutes les instructions.
- 5) Ne pas utiliser à proximité de sources de chaleur telles que des radiateurs, des bouches de chauffage, des appareils de chauffage ou tout autre appareil (y compris les amplificateurs) produisant de la chaleur.
- 6) Utiliser uniquement les fixations ou les accessoires spécifiés par le fabricant.
- 7) Utiliser uniquement le chariot, le support, le trépied, la platine de fixation ou la tablette spécifiée par le fabricant ou vendu avec l'appareil. Quand un chariot est utilisé, prendre toutes les précautions nécessaires lors du déplacement de la combinaison chariot-appareil afin que le tout ne se renverse pas.



- 8) Débrancher cet appareil pendant les orages électriques ou s'il n'est pas utilisé sur de longues périodes de temps.
- 9) Toute réparation ou dépannage doit être confié à un personnel qualifié. Un dépannage est nécessaire lorsque l'appareil a été endommagé d'une manière quelconque, par exemple, lorsque le cordon d'alimentation électrique ou la prise ont été endommagés, quand du liquide s'est répandu dessus ou si des objets sont tombés dans l'appareil, lorsque l'appareil a été exposé à la pluie ou à l'humidité, ne fonctionne pas normalement ou s'il a fait une chute.

Limitation de responsabilité

CETTE PUBLICATION EST FOURNIE "COMME TEL" SANS GARANTIE DE TOUTE SORTE, EXPRÈS OU IMPLICITE, ÉTANT INCLUSE MAIS NON LIMITÉE AUX GARANTIES IMPLICITES DE LA VALEUR MARCHANDE, ADAPTATION POUR TOUT BUT PARTICULIER OU NON-INFRACTION DES DROITS D'UN TIERS.

CETTE PUBLICATION A PU INCLURE DES INEXACTITUDES TECHNIQUES OU DES ERREURS TYPOGRAPHIQUES. DES CHANGEMENTS SONT AJOUTÉS AUX INFORMATION CI-DESSUS, À TOUT MOMENT, AUX FINS D'AMÉLIORATION DE CETTE PUBLICATION ET/OU DU PRODUIT CORRESPONDANT(S).

Déni de la garantie

EN AUCUN CAS Panasonic Corporation NE SERA TENU POUR RESPONSABLE POUR TOUTE PARTIE OU TOUTE PERSONNE, À L'EXCEPTION DU REMPLACEMENT OU D'UNE MAINTENANCE RAISONNABLE DE CE PRODUIT POUR LES CAS CITÉS, INCLUS MAIS NON LIMITÉS À CE QUI SUIT:

- (1) TOUT DÉGÂT ET PERTE, Y COMPRIS SANS LIMITATION, DIRECT OU INDIRECT, SPÉCIAL, IMPORTANT OU EXEMPLAIRE, SURVENANT OU CONCERNANT LE PRODUIT;
- (2) TOUTE INCOMMODITÉ, PERTE OU ENDOMMAGEMENT CAUSÉ PAR UN USAGE NON APPROPRIÉ OU UNE UTILISATION NÉGLIGENTE DE L'UTILISATEUR;
- (3) TOUTS LES DÉFAUTS DE FONCTIONNEMENT OU PANNES ISSUS D'UN DÉMONTAGE, D'UNE RÉPARATION OU D'UNE MODIFICATION NON AUTORISÉE DU PRODUIT ET EFFECTUÉS PAR L'UTILISATEUR, INDÉPENDAMMENT DE LA CAUSE DU DÉFAUT DE FONCTIONNEMENT OU DE LA PANNE;
- (4) INCOMMODITÉ OU TOUTE PERTE SURVENANT LORSQUE LES IMAGES NE SONT PAS AFFICHÉES DÛ À TOUTE RAISON OU CAUSE Y COMPRIS TOUTE PANNE OU PROBLÈME DU PRODUIT;
- (5) TOUT PROBLÈME, INCOMMODITÉ IMPORTANTE OU PERTE OU ENDOMMAGEMENT, SURVENANT DU SYSTÈME COMBINÉ PAR LES APPAREILS DE TIERS;
- (6) TOUTE RÉCLAMATION OU ACTION ENTREPRISE POUR DES DOMMAGES, APPORTÉE PAR TOUTE PERSONNE OU ORGANISATION ÉTANT UN SUJET PHOTOGÈNE, DÛ A LA VIOLATION DE L'INTIMITÉ AVEC POUR RÉSULTAT DES IMAGES DE SURVEILLANCE DE CAMERA VIDÉO, Y COMPRIS DES DONNÉES SAUVEGARDÉES, POUR UNE RAISON QUELCONQUE, EST DIFFUSÉE PUBLIQUEMENT OU EST EMPLOYÉE DANS N'IMPORTE QUEL BUT;
- (7) PERTES DE DONNÉES ENREGISTRÉES PROVOQUÉES PAR UNE PANNE.

Préface

Les caméras en réseau séries WV-SW598A et WV-SW397B ont été conçues pour fonctionner en utilisant un ordinateur personnel sur un réseau (10BASE-T/100BASE-TX).

Il est possible d'observer et de contrôler le son et les images de la caméra vidéo sur un ordinateur personnel par l'intermédiaire d'un réseau en se raccordant à un réseau local (LAN) ou l'Internet.

Remarque:

- Il est nécessaire de configurer les paramètres de réseau de l'ordinateur personnel et de l'environnement réseau pour contrôler les images et le son provenant de la caméra vidéo sur l'ordinateur personnel. Il est également indispensable qu'un navigateur Internet soit installé sur l'ordinateur personnel.

Au sujet des indications

Les annotations suivantes sont employées lors de la description des fonctions limitées pour les modèles spécifiés. Les fonctions sans annotations sont prises en charge par tous les modèles.

<Modèle à résistance au vandalisme d'extérieur et imperméable à l'eau FULL-HD> Revêtement d'élimination de pluie

SW598A : Les fonctions avec cette annotation sont disponibles pendant l'utilisation du modèle WV-SW598A.

<Modèle à résistance au vandalisme d'extérieur et imperméable à l'eau HD> Revêtement d'élimination de pluie

SW397B : Les fonctions avec cette annotation sont disponibles pendant l'utilisation du modèle WV-SW397B.

Fonctions principales

Double flux H.264 et triple codage JPEG (MJPEG)

La sortie double flux H.264 et la sortie JPEG (MJPEG) peuvent être simultanément assurées.

* Flux 1 H.264: 1920x1080/maxi. 30 f/s **SW598A**

1280x720/maxi. 30 fps **SW397B**

Flux 2 H.264: 640x360/maxi. 30 f/s

Super Dynamique (Super Dynamique MEGA)

(☞ Manuel d'utilisation (compris sur le disque CD-ROM))

MEGA Super Dynamique compense la luminosité sur une base de pixel-à-pixel, ceci ayant pour résultat la production d'images plus nettes même si les sujets possèdent diverses intensités d'éclairément.

Fonction jour/nuit

Les images seront affichées nettement même pour une scène de nuit étant donné que la caméra vidéo se commutera automatiquement du mode couleur au mode noir et blanc sous des conditions d'éclairage à faible luminosité.

Fonction zoom optique 30x et position pré réglée de grande précision

Une seule caméra vidéo assure le contrôle d'un vaste secteur.

En mode 1280x720, la fonction jusqu'à extra zoom optique HD 45 fois est possible. **SW397B**

En mode 640x360, la fonction jusqu'à zoom extra optique 90x est possible. **SW598A**

Non seulement la caméra vidéo peut être installée au plafond mais aussi sur un mur

Lorsque la platine de fixation d'installation murale (en option ou de fabrication personnalisée) est utilisée, il est possible de faire une installation suspendue au plafond ou une installation sur un mur.

Couvercle en dôme avec revêtement d'élimination de pluie

Le revêtement d'élimination de pluie est une couche spéciale appliquée à la surface du couvercle en dôme qui a pour effet de rendre difficile aux gouttes d'eau d'adhérer au couvercle en dôme.

* Le revêtement d'élimination de pluie est essentiellement efficace contre l'eau (l'eau de pluie) et n'est pas destiné à être employé pour protéger la surface du couvercle en dôme contre d'autres substances telles que l'huile.

Fonction d'alimentation électrique par câble Ethernet Plus (La fonction d'alimentation électrique Ethernet Plus réception d'alimentation. Se réfère à partir d'ici à PoE+.)

L'alimentation électrique peut être fournie à la caméra vidéo en la connectant simplement à un dispositif PoE+ conforme à la norme IEEE802.3at (alimentation électrique sur Ethernet Plus) à l'aide d'un câble de réseau local LAN. En outre, en employant un injecteur PoE testé, l'alimentation électrique peut être appliquée à la caméra vidéo dans des environnements extérieurs à température extrêmement basse et pouvant être froids jusqu'à -50 °C [-58 °F].

* Pour obtenir de plus amples informations sur les injecteurs PoE testés (60 W), contacter votre revendeur ou accéder au site Web suivant.

<http://security.panasonic.com/pss/security/support/info.html>

Équipé d'une fente de chargement de carte de mémoire SDXC/SDHC/SD

Il est possible de sauvegarder les vidéos H.264 et les images JPEG sur la carte de mémoire SDXC/SDHC/SD manuellement lors d'une occurrence d'alarme, pendant une période de planification ou par un navigateur Internet. Il est également possible de sauvegarder des images JPEG lors d'une occurrence d'échec de réseau (le téléchargement est possible). (Cartes de mémoire SDXC/SDHC/SD recommandées ☞ page 39)

Fonction de poursuite automatique avec un changement sans heurt entre le balayage panoramique, l'inclinaison et le zoom

Il est possible d'exécuter un changement sans heurt entre le balayage panoramique, l'inclinaison et le zoom.

* La précision avec la fonction de poursuite automatique dépend de l'emplacement d'installation. S'assurer à l'avance que l'emplacement d'installation est approprié.

La caméra vidéo conforme aux normes IP66*1 et Type 4X (UL50)*2 est conforme aux normes NEMA-4X*3 et procure une résistance élevée à la poussière et des performances d'imperméabilisation. **SW598A**

La caméra vidéo conforme aux normes IP66*1 et Type 4 (UL50)*2 est conforme aux normes NEMA-4*3 et procure une résistance élevée à la poussière et des performances d'imperméabilisation. **SW397B**

Le traitement d'imperméabilisation n'est pas exigé pour le boîtier de la caméra vidéo (le traitement d'imperméabilisation est exigé pour les connexions de câble).

*1 Norme IP66: Le produit applicable a une protection à "Forte imperméabilisation à la poussière (6)" contre les corps étrangers solides et une protection "Jets d'eau puissants (6)" contre les projections d'eau (IEC60529).

*2 UL50 est une norme d'imperméabilisation régulée par UL et Type 4X indique la classe d'imperméabilisation.

*3 NEMA: Les normes de résistance à la poussière et les performances imperméables à l'eau sont définies par l'association nationale des fabricants de matériel électrique National Electrical Manufacturers Association (États-Unis).

À propos des manuels d'instructions

Il existe 2 ensembles de manuels d'utilisation pour les modèles WV-SW598A, WV-SW397B qui sont comme suit.

- Guide d'installation: Explique comment installer et connecter des périphériques, ainsi que comment connecter et configurer le réseau.
- Manuel d'utilisation (compris sur le disque CD-ROM): Explique comment exécuter les paramétrages et comment utiliser cette caméra vidéo.

Le programme Adobe® Reader® est nécessaire pour lire le contenu de ces manuels d'utilisation qui se trouvent sur le CD-ROM fourni.

Lorsque Adobe Reader n'est pas installé sur l'ordinateur personnel, télécharger la plus récente version de Adobe Reader à partir du site Internet Adobe et l'installer.

L'aspect extérieur et d'autres parties apparaissant dans ce manuel peuvent présenter une différence avec le produit réel jusque dans des limites qui n'interféreront pas lors d'une utilisation normale pour des raisons d'amélioration du produit.

Des écrans en anglais sont utilisés dans le présent manuel d'utilisation.

Conditions système à remplir par l'ordinateur personnel

Unité Centrale:	Intel® Core™ 2 Duo 2,4 GHz ou plus rapide recommandé
Mémoire:	1 mémoire à capacité minimum de 1 GB (de 32 bits), 2 GB (64 bits) sont exigés lors de l'utilisation de Microsoft® Windows® 8.1, Microsoft® Windows® 8, Microsoft® Windows® 7 Un minimum de mémoire de 1 GB ou davantage est nécessaire en utilisant Microsoft® Windows Vista®
Interface réseau:	Port 10BASE-T/100BASE-TX 1
Interface audio:	Carte son (lorsque la fonction est utilisée)
Moniteur vidéo:	Taille de l'image d'importation: 1024x768 pixels ou supérieure Couleur: 24 bits True color ou meilleur
Système d'exploitation:	Microsoft® Windows® 8.1 Microsoft® Windows® 8 Microsoft® Windows® 7 Microsoft® Windows Vista®
Navigateur Internet:	Windows® Internet Explorer® 11 (32 bits) Windows® Internet Explorer® 10 (32 bits) Windows® Internet Explorer® 9 (32 bits) Windows® Internet Explorer® 8 (32 bits) Windows® Internet Explorer® 7 (32 bits)
Autres:	Lecteur CD-ROM (Il est nécessaire de lire le manuel d'utilisation et d'utiliser le logiciel qui se trouve sur le CD-ROM fourni.) Adobe® Reader® (Il est nécessaire d'ouvrir le fichier PDF qui se trouve sur le CD-ROM fourni.)

IMPORTANT:

- Pour toute information sur la vérification de fonctionnement des logiciels d'exploitation et des programmes de navigateur Internet pris en charge, se référer à notre site Web (<http://security.panasonic.com/pss/security/support/info.html>).
- Quand un ordinateur personnel non conforme aux conditions susmentionnées est utilisé, l'affichage des images risque d'être plus lent ou le navigateur Internet risque aussi de ne pas pouvoir être utilisé.
- Si aucune carte son n'est installée sur l'ordinateur personnel, le son est inaudible. Une coupure du son risque de se produire en fonction de l'environnement réseau.
- Microsoft Windows RT et Microsoft Windows 7 Starter ne sont pas pris en charge.
- Lorsque Microsoft Windows 8.1 ou Microsoft Windows 8 est utilisé, s'en servir sur le bureau. Le logiciel ne peut pas être utilisé dans le design Modern UI (conception). En utilisant IPv6 pour la communication, utiliser Microsoft Windows 8, Microsoft Windows 7, ou Microsoft Windows Vista.

Remarque:

- Pour de plus amples informations au sujet des conditions et des précautions de système d'ordinateur personnel lors de l'utilisation de Microsoft Windows 8.1, Microsoft Windows 8, Microsoft Windows 7, Microsoft Windows Vista, ou Internet Explorer de Windows, cliquer sur "Manual" - "Open" à partir du disque CD-ROM fourni et se référer aux "Notes on Windows® / Internet Explorer® versions".

Marques commerciales et marques commerciales déposées

- Microsoft, Windows, Windows Vista, Windows Media, Internet Explorer et DirectX sont des marques commerciales déposées ou des marques commerciales de la firme Microsoft Corporation aux États-Unis d'Amérique et/ou dans d'autres pays.
- Copie(s) d'écran de produit de Microsoft réimprimée(s) avec la permission de Microsoft Corporation.
- Intel et Intel Core sont des marques commerciales de la firme Intel Corporation aux États-Unis d'Amérique et dans d'autres pays.
- Adobe, Acrobat Reader et Reader sont soit des marques commerciales déposées soit des marques commerciales de la firme Adobe Systems Incorporated aux États-Unis d'Amérique et/ou dans d'autres pays.
- Le logo SDXC est une marque commerciale de la firme SD-3C, LLC.
- iPad, iPhone et iPod touch sont des marques commerciales de la firme Apple Inc., déposées aux États-Unis d'Amérique et dans d'autres pays.
- Android est une marque commerciale de la firme Google Inc.
- Toutes autres marques commerciales identifiées ci-dessus sont la propriété de leurs propriétaires respectifs.

Droits d'auteur

La distribution, la copie, le démontage, l'inversion en conformité et l'inversion d'ingénierie du logiciel fourni avec ce produit sont formellement interdits. En outre, l'exportation de n'importe quel logiciel fourni avec ce produit violant les lois d'exportation est interdite.

Sécurité de réseau

Avec l'utilisation de cet appareil raccordé à un réseau, votre attention est attirée sur les risques de sécurité suivants que cela représente.

- ① Fuites ou vol des informations par l'intermédiaire de cet appareil
- ② L'utilisation de cet appareil pour exécuter des opérations illégales par des personnes aux intentions malveillantes
- ③ Interférence ou interruption de cet appareil par des personnes aux intentions malveillantes

Il est de votre responsabilité de prendre toutes les précautions nécessaires qui sont décrites ci-dessous afin de vous mettre l'abri contre tous les risques de sécurité indiqués ci-dessus.

- Se servir de cet appareil dans un réseau sécurisé par un pare-feu, etc.
- Si cet appareil est connecté à un réseau comprenant plusieurs ordinateurs personnels, s'assurer que le système n'est pas directement infecté par des virus informatiques ou tout autre entité malveillantes (se servir d'un programme anti-virus, d'un programme anti-espion régulièrement mis à jour, etc.).
- Protéger votre réseau contre tout accès non autorisé en limitant les utilisateurs à ceux pouvant avoir accès au système avec un nom d'utilisateur et un mot de passe autorisés.
- Appliquer toutes les mesures nécessaires telles que l'authentification d'utilisateur pour protéger votre réseau contre toute fuite ou vol d'information, y compris les données d'image, les informations d'authentification (les noms d'utilisateur et les mots de passe), les informations d'e-mail d'alarme, les informations de serveur FTP, les informations de serveur DDNS.
- Après que l'unité soit accédée par l'administrateur, s'assurer de fermer le navigateur.
- Changer régulièrement de mot de passe administrateur.
- Ne pas installer la caméra vidéo dans les endroits où la caméra vidéo ou bien les câbles risquent d'être détruits voire endommagés par des personnes aux intentions malveillantes.

Mesures de précaution

Confier les travaux d'installation au distributeur.

Les travaux d'installation exigent des connaissances techniques et de l'expérience.

Le fait de ne pas observer ceci peut engendrer un incendie, provoquer une décharge électrique, des blessures voire endommager ce produit.

Faire en sorte de consulter le distributeur.

Arrêter immédiatement l'utilisation quand quelque chose est erroné avec ce produit.

Quand de la fumée se dégage du produit, qu'une odeur de fumée se dégage du produit ou que les surfaces extérieures du produit ont été abimées, le fait de continuer à utiliser le produit aura comme conséquence un incendie ou de faire une chute se traduisant par des blessures ou des dégâts au produit.

Dans ce cas, couper immédiatement l'alimentation et demander à un dépanneur professionnel de faire le dépannage nécessaire.

Ne jamais chercher à démonter ni modifier ce produit.

Le fait de ne pas respecter cette recommandation risque de provoquer un incendie voire une électrocution.

Se mettre en rapport avec le distributeur en ce qui concerne les travaux de réparation et d'inspection.

Ne pas introduire d'objets étrangers dans le produit.

Une déclaration de feu ou une décharge électrique peut s'ensuivre si de l'eau ou tous corps étrangers, tels que des objets métalliques, pénètrent à l'intérieur de l'appareil. Couper immédiatement l'alimentation de la caméra vidéo et demander à un dépanneur professionnel de la vérifier.

Sélectionner un secteur d'installation capable de supporter le poids total.

Le fait de sélectionner une surface inadéquate pour l'installation peut provoquer la chute de ce produit ou qu'il se renverse, ceci ayant pour résultat de blesser quelqu'un ou engendrer des accidents.

Les travaux d'installation ne doivent commencer qu'après le renforcement suffisant de la surface d'accueil.

Des inspections périodiques doivent être effectuées.

Une formation de rouille sur les parties métalliques ou sur les vis peut engendrer une chute du produit ou provoquer des accidents.

Se mettre en rapport avec le distributeur en ce qui concerne les inspections à faire.

Ne pas exposer ce produit à dans une atmosphère en présence de produit inflammable.

Le fait de ne pas respecter cette recommandation risque de provoquer une explosion et de blesser quelqu'un.

Éviter d'installer ce produit dans des emplacements où des dégâts par le sel se produisent ou du gaz corrosif est produit.

Dans le cas contraire, les parties servant à l'installation se détérioreront et des accidents tels qu'une chute de ce produit peuvent se produire.

Les mesures de protection nécessaires contre toute chute de ce produit doivent être prises.

Le fait de ne pas respecter cette recommandation risque d'entraîner une chute capable de blesser quelqu'un ou provoquer des accidents.

Ne pas oublier d'installer le câble de sécurité.

La platine de fixation d'installation exclusivement conçue doit être utilisée.

Le fait de ne pas respecter cette recommandation risque d'entraîner une chute capable de blesser quelqu'un ou provoquer des accidents.

Utiliser la platine de fixation d'installation exclusivement conçue pour l'installation.

Les vis et les boulons doivent être serrés au couple indiqué.

Le fait de ne pas respecter cette recommandation risque d'entraîner une chute capable de blesser quelqu'un ou provoquer des accidents.

Ne pas installer le produit dans des emplacements soumis à des vibrations.

Un desserrage des vis de fixation ou des boulons peut engendrer une chute du produit et ceci peut occasionner des blessures.

Ne pas frapper ni soumettre ce produit à des chocs violents.

Le fait de ne pas respecter cette précaution risque d'aboutir à des blessures voire de créer un incendie.

Couper l'alimentation lors du câblage de ce produit.

Le fait de ne pas respecter cette précaution risque de provoquer une électrocution. En outre, un court-circuit ou un câblage incorrect peut créer un incendie.

Ne pas toucher à l'unité principale tandis que ce produit opère un balayage panoramique ou une inclinaison.

On risque de se faire pincer les doigts par la partie mobile et cela peut avoir comme conséquence d'occasionner des blessures.

Conserver les cartes de mémoire SDXC/SDHC/SD hors de la portée des enfants en bas âge et des enfants.

Sinon, ils peuvent avaler les cartes par erreur.

Si le cas se produit, consulter immédiatement un médecin.

Ne pas installer ni nettoyer la caméra vidéo ni toucher ce produit, le câble d'alimentation ou les câbles connectés pendant le tonnerre.

Le fait de ne pas respecter cette précaution risque de provoquer une électrocution.

Installer ce produit dans un endroit suffisamment élevé pour éviter que des personnes et des objets se cognent ou se butent dans le produit.

Le fait de ne pas respecter cette précaution risque d'aboutir à des blessures.

Ne pas se suspendre à partir de ce produit ni utiliser ce produit comme piédestal.

Le fait de ne pas respecter cette recommandation risque d'engendrer la chute de l'appareil et de résulter par des accidents.

Ne pas endommager le câble d'alimentation.

Ne pas endommager, transformer, tordre, étirer, lier ou plier en force le câble d'alimentation. Ne placer aucun objet lourd dessus et le conserver loin des sources de chaleur.

L'utilisation du câble d'alimentation endommagé peut provoquer une décharge électrique, un court-circuit ou un incendie.

Se mettre en rapport avec le distributeur en ce qui concerne la réparation.

Ne pas installer ce produit à un endroit fortement influencé par le vent.

L'installation à un endroit où la vitesse du vent est de 60 m {196,85 feet} ou plus par seconde risque de causer une chute du produit ayant pour résultat de provoquer des blessures ou des accidents.

Les mesures de protection nécessaires contre les chutes de neige doivent être prises.

Le poids de la neige peut provoquer une chute du produit et ceci peut occasionner des blessures ou des accidents. Protéger le produit contre les chutes de neige en l'installant sous des avant-toits.

Exécuter correctement tous les câblages

Des courts-circuits dans les câblages ou des câblages incorrects peuvent engendrer une déclaration d'incendie voire un décharge électrique.

Couper l'alimentation lors nettoyage de ce produit.

Le fait de ne pas respecter cette précaution risque d'aboutir à des blessures.

Ne jamais frotter le bord des parties métalliques à mains nues.

Le fait de ne pas respecter cette précaution risque d'aboutir à des blessures.

[Précautions lors de l'installation]**Ce produit ne possède aucun interrupteur d'alimentation.**

Au moment de couper l'alimentation, débrancher l'alimentation électrique de la source d'alimentation 24 V c.a. ou du dispositif PoE+.

Pour avoir l'assurance de l'utiliser en permanence avec des performances stables

Ne pas utiliser ce produit dans des conditions environnementales à température et humidité élevées pendant de longs moments. Le fait de ne pas observer cette recommandation peut entraîner une dégradation des composants, ceci ayant pour résultat une réduction de la durée d'utilisation utile de ce produit.

Ne pas exposer directement ce produit à des sources de chaleur telles que celles produites par un appareil de chauffage.

Manipuler ce produit délicatement.

Ne pas faire tomber ce produit ni le soumettre à des chocs ou des vibrations. Le fait de ne pas respecter cette recommandation peut être une source de panne.

Ne jamais frapper ni buter violemment sur le couvercle en dôme.

Ceci peut créer des dommages voire un exposition à l'eau.

À propos de la batterie

Une batterie est installée à l'intérieur de la caméra vidéo.

Ne pas laisser la batterie exposée dans des environnements à chaleur excessive résultat de la lumière du soleil ou d'un feu.

À propos du moniteur vidéo d'ordinateur personnel

Lorsque la même image est affichée sur le moniteur de l'ordinateur personnel, le moniteur vidéo de l'ordinateur personnel risque de s'abîmer.

Il est recommandé d'utiliser un écran de veille.

Lorsqu'une erreur est détectée, ce produit redémarrera automatiquement.

Ce produit ne pourra pas être mis en fonction pendant environ 2 minutes après son redémarrage comme cela se produit lors de la mise sous tension.

Mise au rebut ou transfert du produit

Les données sauvegardées sur ce produit ou sur un périphérique de stockage utilisé avec ce produit peuvent aboutir à des fuites d'informations personnelles. S'il est nécessaire de mettre au rebut ou de remettre le produit à un tiers, même pour effectuer des réparations, s'assurer au préalable qu'il n'y a pas de données dans ce produit.

Lors de la mise au rebut d'un périphérique de stockage, il est recommandé d'effacer toutes les données stockées en utilisant un ordinateur personnel puis en le démontant physiquement.

Ne pas toucher directement le couvercle en dôme à mains nues.

Le revêtement d'élimination de pluie est appliqué sur la surface du couvercle en dôme. Ne pas toucher directement à la surface du couvercle en dôme ni l'essuyer avec un morceau de tissu ou tout autre produit. Le fait de ne pas observer cette mise en garde risque d'atténuer l'efficacité du revêtement d'élimination de pluie.

Nettoyage du boîtier du produit

Couper l'alimentation avant de nettoyer le produit.

- Au moment de procéder au nettoyage du couvercle en dôme, éliminer toutes les saletés ou autres substances indésirables en versant ou en pulvérisant de l'eau propre dessus à l'aide d'un tuyau ou d'un flacon pulvérisateur (ne pas essuyer le couvercle en dôme avec un morceau de tissu ou à l'aide de tout autre produit). Ne pas se servir de benzine, de diluant, d'alcool ou tout autre type de solvants ou de détergents.

IMPORTANT:

Un nettoyage inapproprié du couvercle en dôme risque de favoriser un manque d'efficacité du revêtement d'élimination d'eau de pluie. En pareil cas, afin de rendre efficace le revêtement d'élimination d'eau de pluie, un nouveau couvercle en dôme doit être acheté pour remplacer le couvercle en dôme actuel. Consulter votre revendeur ou l'entrepreneur de construction.

- Au moment de nettoyer des emplacements autres que le couvercle en dôme, ne pas se servir de benzène, de diluant ou tout autre type de solvants. Le fait de ne pas respecter cette recommandation peut entraîner une décoloration. Quand un tissu traité chimiquement pour faire le nettoyage est utilisé, lire attentivement les précautions indiquées qui accompagnent le tissu traité chimiquement.

IMPORTANT:

Il est possible que la position de la caméra vidéo ait changé par inadvertance pendant le nettoyage du boîtier de la caméra vidéo. Redémarrer le produit et exécuter le rafraîchissement de la position de la caméra vidéo (position de rafraîchissement) afin de rectifier la position de la caméra vidéo. Se référer au manuel d'utilisation qui se trouve sur le CD-ROM fourni pour obtenir de plus amples renseignements.

Intervalle de transmission

L'intervalle de transmission d'image risque d'être plus lent en fonction de l'événement réseau, des performances de l'ordinateur personnel, du sujet filmé, du nombre d'accès, etc.

Périodiquement des images sur l'écran semblent être déformées

Quand la caméra vidéo est installée à un emplacement où elle est sujette à de faibles vibrations (par exemple, quand elle est installée près de dispositifs qui vibrent), les images risquent d'apparaître déformées et étirées en longueur. Ce phénomène est une caractéristique des dispositifs à élément d'analyse d'image D.T.C. qui utilisent des capteurs CMOS et il est provoqué par le rapport entre les mouvements périodiques de la caméra vidéo et la synchronisation par laquelle le capteur d'images lit les images. Ceci ne constitue pas un problème propre à la caméra vidéo. Afin de limiter la possibilité que se produise ce phénomène, installer la caméra vidéo à un emplacement présentant une fixation parfaite.

Que faire lorsque le message "WARMING UP-PLEASE WAIT" apparaît sur l'écran.

Ce message indique que la température intérieure de la caméra vidéo est devenue extrêmement basse.

Dans ce cas, il faut attendre que le dispositif de chauffage de la caméra vidéo remonte la température interne (environ 2 heures ou davantage à basses températures inférieures à -10 °C {14 °F}), puis remettre sous tension.

À propos de la carte de mémoire SD

- Avant de retirer une carte de mémoire SD, s'assurer de bien sélectionner au préalable "Non utilisé" pour "Carte de mémoire SD" à l'onglet [Carte de mémoire SD] de "Base" du menu de configuration. (☞ Manuel d'utilisation (compris sur le disque CD-ROM)) Se référer à la page 18 en ce qui concerne les descriptions relatives à la façon d'introduire ou de retirer une carte de mémoire SD.
- Si une carte de mémoire SD non formatée est utilisée, la formater en utilisant ce produit. Les données enregistrées sur la carte de mémoire SD seront supprimées au moment du formatage. Si une carte de mémoire SD non formatée ou si une carte de mémoire SD formatée par d'autres périphériques est utilisée, ce produit risque de ne pas fonctionner correctement ou une altération des performances peut se produire. Se référer au manuel d'utilisation qui se trouve sur le CD-ROM fourni pour savoir comment formater la carte de mémoire SD.

- Lorsque certaines cartes de mémoire SD sont utilisées avec ce produit, celui-ci risque de ne pas fonctionner correctement ou une altération de ses performances peut se produire. Utiliser les cartes mémoire SD recommandées à la page 39.

Panasonic ne procédera pas à la restitution de tout contenu qui ne pourrait pas être enregistré ou correctement édité en raison d'un défaut de fonctionnement de ce produit ou de la carte de mémoire SD, et n'assume également aucune responsabilité relative à la perte de tout contenu enregistré ou édité et ou des dommages directs ou indirects dus à cette perte.

Étiquette de code

Les étiquettes de code (accessoire) sont demandées à l'instruction d'une panne. Faire attention de ne pas perdre ces étiquettes. Il est recommandé de coller une des étiquettes sur le boîtier de CD-ROM.

À propos du capteur d'image MOS

- Lorsqu'une puissante source continue d'éclairage est filmée, tels que des projecteurs, le filtre de couleur du capteur d'image MOS risque d'être détérioré et cela peut provoquer également une décoloration. Même lorsque l'orientation fixe de la prise de vues est modifiée après avoir effectué une prise de vues en continu d'un projecteur d'éclairage pendant un certain moment, la décoloration risque de subsister.
- Lorsque des sujets à déplacement rapide sont filmés ou au moment d'exécuter des opérations de balayage panoramique ou de réglage d'inclinaison, les objets traversant le secteur de prise de vues peuvent apparaître comme pliés de biais.

AVC Patent Portfolio License

THIS PRODUCT IS LICENSED UNDER THE AVC PATENT PORTFOLIO LICENSE FOR THE PERSONAL USE OF A CONSUMER OR OTHER USES IN WHICH IT DOES NOT RECEIVE REMUNERATION TO (i) ENCODE VIDEO IN COMPLIANCE WITH THE AVC STANDARD ("AVC VIDEO") AND/OR (ii) DECODE AVC VIDEO THAT WAS ENCODED BY A CONSUMER ENGAGED IN A PERSONAL ACTIVITY AND/OR WAS OBTAINED FROM A VIDEO PROVIDER LICENSED TO PROVIDE AVC VIDEO. NO LICENSE IS GRANTED OR SHALL BE IMPLIED FOR ANY OTHER USE. ADDITIONAL INFORMATION MAY BE OBTAINED FROM MPEG LA, L.L.C. SEE [HTTP://WWW.MPEGLA.COM](http://www.mpegla.com)

Pièces fongibles

Les éléments suivants sont des pièces de remplacement: Les remplacer conformément à leurs durées utiles de service. Leurs durées utiles de service varient selon les conditions présentées par l'environnement et l'utilisation. Les durées utiles de service indiquées ci-dessous sont juste des guides pour le cas où la caméra vidéo est utilisée à une température de +35 °C {95 °F}.

- Le bloc d'objectif, le moteur de balayage panoramique, le moteur d'inclinaison, le câble plat pour l'inclinaison: Environ 3,7 millions d'opérations (environ 20000 heures)
Ventilateur de refroidissement: Environ 52000 heures
Bague collectrice: Environ 3,7 millions d'opérations (environ 20000 heures)

À propos de la fonction de détection de statut automatique

Lorsque le produit continue à fonctionner de façon anormale en raison d'un bruit exogène, etc. pendant 30 secondes ou davantage, le produit sera réinitialisée et retournera à son fonctionnement normal. Lorsque le produit est réinitialisé, l'initialisation aura lieu avec la mise sous tension du produit. Lorsque le produit est réinitialisé à plusieurs reprises, le niveau de bruit exogène environnant le produit risque d'être élevé et d'être à l'origine de ce dysfonctionnement. Prendre contact avec votre distributeur pour les instructions nécessaires.

À propos du dispositif déshumidificateur

Cet produit est muni d'un dispositif de déshumidification permettant de maintenir un niveau interne d'humidité bas, empêchant ainsi la formation d'une condensation et favorisant une élimination rapide de la buée quand celle-ci se forme.

La buée risque de se former selon les conditions de température, d'humidité, le vent et la pluie tandis que cela peut prendre du temps pour assurer la déshumidification.

Objectif et tête de balayage panoramique ou d'inclinaison

Si des opérations de commande d'objectif et de tourelle télécommandée à balayage panoramique et réglage d'inclinaison ne sont pas effectuées pendant une longue période de temps, l'enduit de graisse à l'intérieur de ces composants risque de devenir collant. Cela peut entraver le mouvement de ces composants. Pour empêcher que cela se produise, effectuer des opérations de commande d'objectif ou de tourelle télécommandée à balayage panoramique et réglage d'inclinaison périodiquement. Ou bien exécuter un rafraîchissement de position périodiquement de la façon décrite dans la "Rafraîchissement de position".

Rafraîchissement de position

Lorsque la caméra vidéo est utilisée sur une longue période de temps, un écart de précision des positions préréglées risque de se produire. Lorsque "Rafraîchissement de position" est paramétré pour la planification créée, la position de la caméra vidéo sera corrigée régulièrement.

Se référer au manuel d'utilisation qui se trouve sur le CD-ROM fourni pour en savoir plus sur la façon de configurer les paramètres.

Angles d'inclinaison et rapport de zoom

Ce produit est doté d'une fonction permettant d'éviter la détérioration des images. Cependant, quand ce produit est utilisé suivant un angle d'inclinaison supérieur à environ -5° , en fonction du rapport de zoom utilisé, les images risquent de subir une distorsion ou leurs parties supérieures risquent de devenir foncées. Dans le cas présent, régler le rapport de zoom ou l'angle d'inclinaison selon les besoins.

Étiquette d'indication de classification d'équipement et de source d'énergie électrique

Déposer le couvercle arrière de visière pare-soleil principale de ce produit et se référer à l'étiquette d'instructions quant aux instructions relative à la classification de l'équipement et la source d'alimentation, etc.

 : Symbole de courant continu

 : Symbole de courant alternatif

Précautions d'installation

Panasonic n'assume aucune responsabilité en cas de dommages corporels ou matériels résultant de pannes dues à une installation incorrecte ou à une utilisation contraire à ce qui est indiqué dans cette documentation.

Alimentation

Ce produit ne possède aucun interrupteur d'alimentation. Au moment de couper l'alimentation, couper une alimentation électrique ou débrancher un cordon d'alimentation électrique. Quand le cordon d'alimentation électrique du produit est branché au dispositif d'alimentation, l'alimentation sera fournie au produit. Quand le produit est alimenté, le produit exécutera le balayage panoramique, l'inclinaison, le zooming et la mise au point. Avant de commencer le nettoyage du produit, s'assurer que le câble d'alimentation n'est pas raccordé à la prise d'alimentation principale.

Secteur d'installation pour ce produit

Sélectionner un endroit approprié comme secteur d'installation (tel qu'un mur ou un plafond robuste) dans votre environnement particulier.

- Quand la caméra vidéo est suspendue à partir du plafond, utiliser la platine de fixation au plafond WV-Q121B (option).
- Au moment de faire une installation murale, utiliser la platine de fixation d'installation murale WV-Q122 (option).
- Quand l'installation est faite en position suspendue au plafond sur une platine de fixation d'installation de réalisation personnalisée, utiliser le tube accessoire.
- Se servir des vis de fixation spécifiées à la page 20 quand ce produit et la platine de fixation d'installation de caméra vidéo sont installés au plafond ou sur un mur. Les vis de fixation à utiliser pour fixer ce produit ne sont pas fournies. Se les procurer en fonction des matériaux et de la résistance de la surface appelée à accueillir le produit.
- Ne pas installer ce produit sur une plaque de plâtre ou une section en bois parce qu'ils sont trop faibles. Si toutefois le produit est inévitablement installé sur une telle section, cette section doit être suffisamment renforcée.

Lorsque la caméra vidéo est utilisée en combinaison avec un tube fixation et qu'elle est fixée sur une platine de fixation obtenue localement

- Se procurer localement un boulon à anneau M6 (en acier inoxydable).
Couple de serrage recommandé: 2,45 N·m {1,8 lbf·ft}
- Afin d'empêcher la caméra vidéo de tomber, se procurer une platine de fixation qui peut être fixée à un câble de sécurité.
- Assembler le boulon à anneau M6 et la platine de fixation que l'on s'est procuré localement avec le câble de sécurité.
- Vérifier que la surface sur laquelle doivent être fixés le tube de fixation et la platine de fixation que l'on s'est procuré localement peut supporter le poids de la platine de fixation et de la caméra vidéo.

Méthode d'installation pour ce produit

Ce produit est conçu pour être utilisé comme une caméra vidéo à installation en position suspendue. Si le produit est installé sur un bureau ou en position inclinée, il risque de ne pas fonctionner correctement et sa durée de vie utile de service risque d'être écourtée.

Protection contre la foudre

Quand des câbles sont utilisés à l'extérieur, ils risquent d'être affectés par la foudre. En pareil cas, installer un parafoudre près de la caméra vidéo et faire en sorte que la longueur du câble de réseau entre la caméra vidéo et le parafoudre soit aussi courte que possible afin d'empêcher la caméra vidéo d'être endommagée par la foudre.

Ne pas placer ce produit dans les emplacements suivants:

- Emplacements où un agent chimique est utilisé comme dans le cas d'une piscine
- Emplacements en présence d'humidité ou d'émanations d'huile comme dans le cas d'une cuisine
- Emplacements situés dans un environnement particulier pouvant être exposé à une atmosphère où il existe des produits inflammables ou des solvants
- Emplacements où il peut être rayonnement, des rayons X, des puissantes ondes radio ou un champ magnétique intense est produit
- Emplacements où du gaz corrosif est produit, emplacements où il peut être endommagé par de l'air saumâtre tel qu'en bord de mer
- Emplacements où la température ne se trouve pas dans les limites de la gamme spécifiée (☞ page 36)
- Emplacements sujets aux vibrations, comme dans le cas d'une installation sur des véhicules, des navires maritimes ou au-dessus de chaînes de production (ce produit n'est pas conçu être utilisé en mode d'installation sur véhicule.)
- Emplacements sujet à une condensation résultant de changements importants de température (Si toutefois le produit est installé dans ces emplacements, le couvercle en dôme risque de s'embuer ou de la condensation peut se former sur le couvercle.)

Serrage de vis

- Les vis de fixation et les boulons d'installation doivent être serrés au couple de serrage approprié en fonction des matériaux et de la résistance de la surface appelée à accueillir le produit.
- Ne pas se servir d'un tournevis à percussion à impact. L'utilisation d'un tournevis à percussion risque d'endommager les vis ou d'engendrer un serrage excessif.
- Quand une vis est serrée, faire en sorte que la vis se trouve à angle droit par rapport à la surface. Dès que le serrage des vis de fixation ou des boulons est terminé, procéder à des vérifications afin de s'assurer que le serrage est suffisant de telle sorte qu'il n'y ait aucun mouvement ou jeu des éléments installés.

Séparer le couvercle de protection du couvercle en dôme une fois l'installation terminée.

Faire en sorte de retirer sans faute ce produit s'il n'est plus utilisé.

Quand des nuisances sonores peuvent se produire

Effectuer les travaux de distribution d'alimentation pour maintenir une distance de 1 m {3,28 feet} ou plus de la ligne d'alimentation de 120 V (pour les États-Unis et le Canada) ou de 220 V - 240 V (pour l'Europe et les autres pays). Ou bien effectuer des travaux de conduits électriques séparément.

Interférence radio

Lorsque ce produit est placé à proximité d'un récepteur de télévision ou d'une antenne radio, près d'un puissant champ électrique ou d'un puissant champ magnétique (près d'un moteur, d'un transformateur ou d'une ligne d'alimentation électrique), les images risquent d'être déformées et des parasites peuvent se produire dans le son.

Prendre connaissance de l'humidité.

Installer ce produit lorsque l'humidité est faible. Si ce produit est installé par temps de pluie ou en présence d'un taux d'humidité élevé, l'intérieur risque d'être exposé à l'humidité et le couvercle en dôme de s'embuer.

Dispositif de chauffage

Ce produit est équipé d'un appareil de chauffage interne pour une utilisation dans les climats froids. Le produit peut être utilisé dans des températures aussi basses que -30°C $\{-22^{\circ}\text{F}\}$ une fois connecté à un centre nodal PoE+ et à une température de -50°C $\{-58^{\circ}\text{F}\}$ une fois connecté à une source d'alimentation à courant alternatif de 24 V ou à un injecteur PoE testé. Le dispositif de chauffage se met automatiquement en marche lorsque la température interne du produit chute en-dessous de $+10^{\circ}\text{C}$ $\{50^{\circ}\text{F}\}$. Toutefois, dans un environnement à très basse température en dessous de -30°C $\{-22^{\circ}\text{F}\}$, la neige et le gel risquent de ne peut pas être décongelés du couvercle en dôme. Lorsque le produit est utilisé dans des climats froids, prendre connaissance des températures ambiante et interne du produit.

Quand ce produit est installé et mis en service à de basses températures situées en dessous de -10°C $\{14^{\circ}\text{F}\}$, des images normales ne peuvent être obtenues immédiatement après la mise en route. Dans ce cas, attendre environ 2 heures ou davantage et remettre sous tension.

Influence sur les images et leur qualité

Ce produit ne possède aucun dispositif essuie-glace. Sous les conditions suivantes, la qualité d'image peut se détériorer ou des images risquent de ne pas être visionnées correctement.

- (1) Influencer par les pluies
En raison du vent qui accompagne des précipitations, les images risquent d'être plus difficiles à observer.
- (2) Influencer par les chutes de neige
Due au vent qui accompagne les chutes de neige, la neige risque de tomber sur le couvercle en dôme. Les images risquent de ne pas pouvoir être observées au travers des parties du dôme sur lesquelles de la neige s'est déposée. (La visibilité peut varier en fonction de la quantité et du type de neige.)
- (3) Influence de la présence de poussière ou des émissions de gaz provenant des véhicules
En fonction de l'environnement d'installation, le couvercle en dôme risque d'être sale en raison de la poussière contenue dans l'air ou des émissions des gaz d'échappement provenant des véhicules. Cela peut dégrader la qualité des images.

Vérifier avant l'installation

La compatibilité des appareils est limitée. Avant de procéder à l'installation, vérifier les caractéristiques et les valeurs nominales des appareils appelés à être utilisés.

Prendre contact avec votre distributeur pour obtenir les détails nécessaires.

Routeur

Lorsque ce produit est raccordé à l'Internet, se servir d'un routeur large bande avec une fonction de suivi de port (usurpation d'identité NAT, IP).

Pour obtenir de plus amples informations sur la fonction de suivi de port, se référer au manuel d'utilisation qui se trouve sur le CD-ROM fourni.

PoE+ (Alimentation électrique par câble Ethernet Plus)

Se servir d'un centre nodal ou d'un dispositif PoE+ conforme à la norme IEEE802.3at.

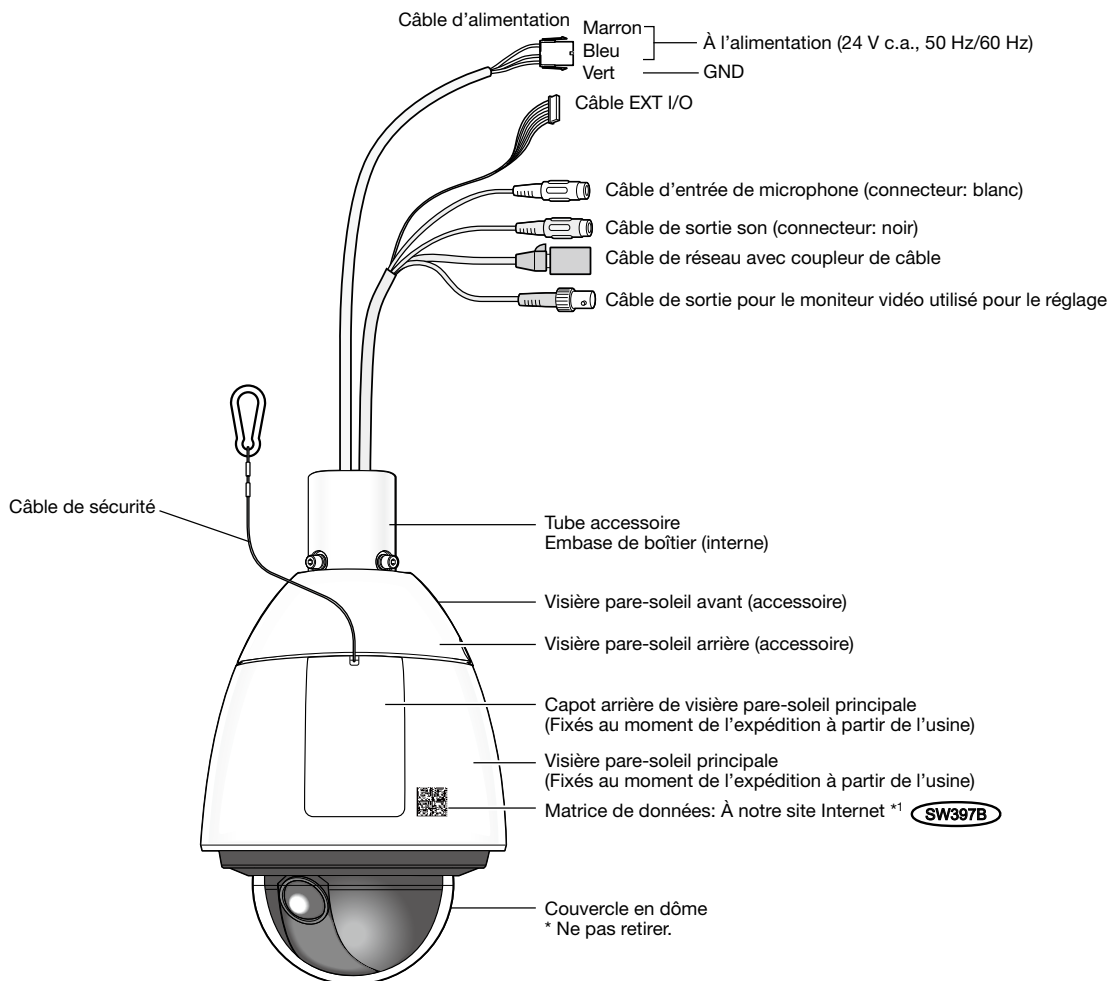
Il est impossible de fournir la puissance d'alimentation à ce produit à partir d'un centre nodal PoE qui est conforme à la norme IEEE802.3af.

Paramétrage de l'heure et de la date

Il est nécessaire de régler l'heure et la date avant de mettre ce produit en service. Se référer au manuel d'utilisation qui se trouve sur le CD-ROM en ce qui concerne les descriptions sur la façon d'exécuter les paramétrages.

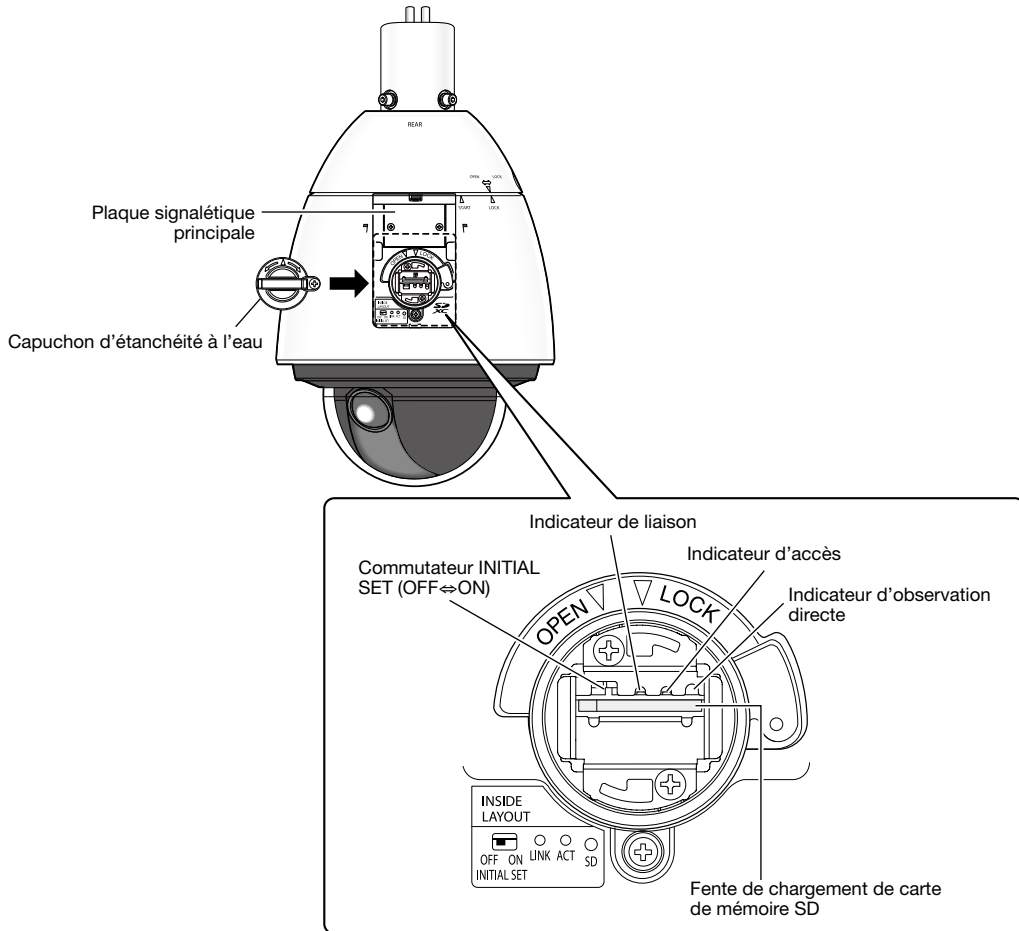
Principaux organes de commande

<Bloc principal>



*1 La matrice de données est notre adresse de site Internet convertie en code-barres bidimensionnel. En fonction du programme d'application de scannage utilisé, la matrice de données risque de ne pas pouvoir être lue correctement. Dans ce cas, accéder au site en saisissant directement l'URL suivante.
http://security.panasonic.com/pss/security/support/qr_sp_select.html

<Vue arrière du bloc principal avec le couvercle arrière de visière pare-soleil principale retirée>



Initialiser la caméra vidéo

Utiliser le commutateur INITIAL SET pour réinitialiser les paramètres sur les paramètres par défaut de la caméra.

IMPORTANT:

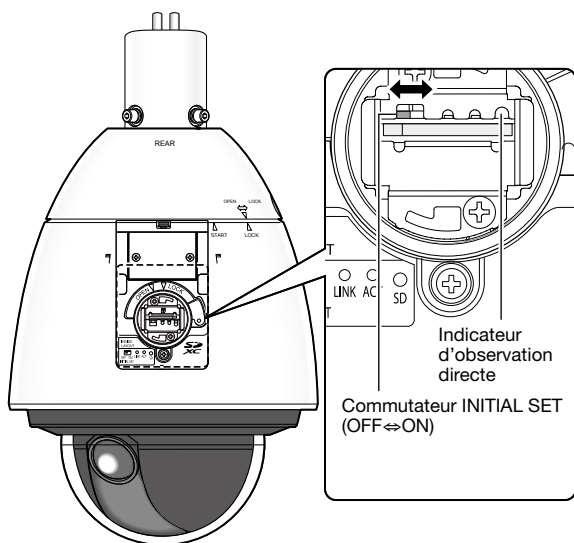
- Les paramètres comprenant les paramètres de réseau seront réinitialisés. Noter que les paramètres de position de pré-réglage et la touche CRT (clé de cryptage SSL) utilisés pour le protocole HTTPS ne seront pas initialisés.

Étape 1

Retirer le capuchon d'étanchéité à l'eau en exécutant les opérations indiquées aux étapes 1 - 3 de la section intitulée "Introduction d'une carte de mémoire SD" (☞ page 18).

Étape 2

Déplacer le commutateur INITIAL SET vers la droite (ON). Le réglage implicite d'usine a été fait sur OFF.



Étape 3

Déplacer le commutateur INITIAL SET vers la droite, puis mettre la caméra vidéo sous tension. La caméra vidéo démarrera et les paramètres comprenant les paramètres de réseau seront réinitialisés. L'indicateur d'observation directe d'image s'allume en orange → s'éteint → clignote en orange → s'allume en orange. L'initialisation sera terminée lorsque l'indicateur d'observation directe d'image sera allumé en orange. Avant d'initialiser les paramètres, il est recommandé de prendre note à l'avance des paramètres.

IMPORTANT:

- S'assurer que l'alimentation de la caméra vidéo n'est pas coupée pendant l'initialisation. Sinon, cela risque d'entraver l'initialisation et engendrer des erreurs de fonctionnement.

Étape 4

Couper l'alimentation de la caméra vidéo.

Étape 5

Déplacer le commutateur INITIAL SET vers la gauche (OFF). (Se référer à l'illustration de l'étape 2.)

IMPORTANT:

- Si le commutateur de réglage initial est positionné sur le côté "ON", la caméra vidéo ne peut pas passer en mode de fonctionnement normal. Ne pas oublier pas de ramener le commutateur INITIAL SET sur la position "Arrêt".

Étape 6

Ramener les pièces et le couvercle arrière pare-soleil principal dans leur état d'origine en se conformant aux instructions des étapes 5 - 7 de la section intitulée "Introduction d'une carte de mémoire SD" (☞ page 19).

Étape 7

Mettre la caméra vidéo sous tension (☞ page 13: Alimentation). Lorsque l'appareil est alimenté, la caméra vidéo entrera en mode de fonctionnement normal.

Introduction et extraction d'une carte de mémoire SD

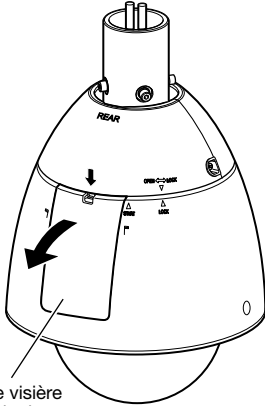
Introduction d'une carte de mémoire SD

IMPORTANT:

- Insérer une carte de mémoire SD dirigée dans le bon sens.

Étape 1

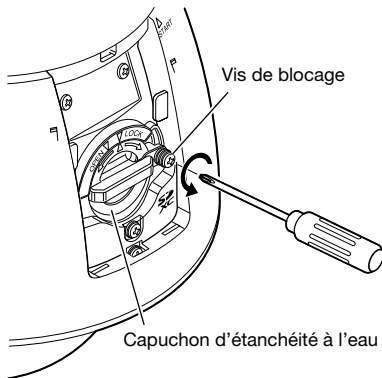
Retirer le couvercle arrière de la visière pare-soleil principale à l'arrière de la caméra vidéo en appuyant sur le bouton placé sur le dessus de la visière pare-soleil.



Capot arrière de visière pare-soleil principale

Étape 2

Retirer la vis de blocage du capuchon d'étanchéité à l'eau.

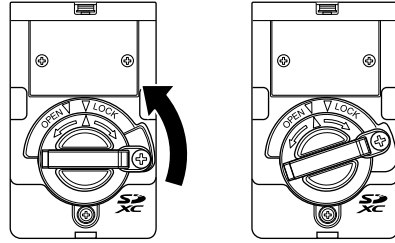


Vis de blocage

Capuchon d'étanchéité à l'eau

Étape 3

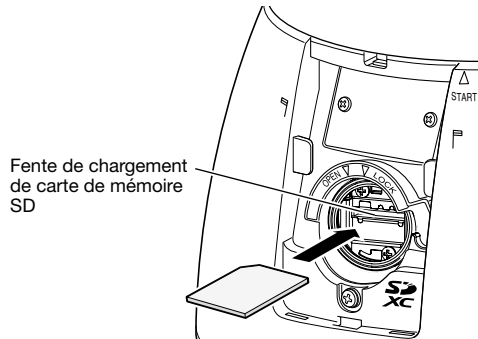
Faire tourner le capuchon d'étanchéité à l'eau du côté "OPEN", et retirer le capuchon.



Étape 4

Introduire une carte de mémoire SD dans la fente de chargement de carte de mémoire SD.

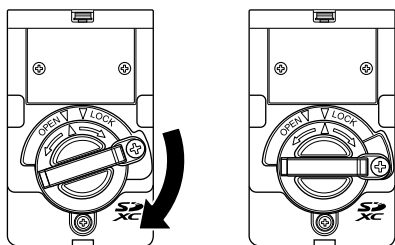
Repousser la carte de mémoire directement dans la fente jusqu'à ce qu'un déclic soit entendu.



Fente de chargement de carte de mémoire SD

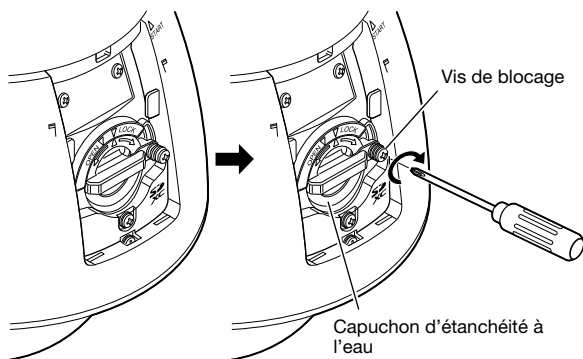
Étape 5

Aligner "△" du capuchon d'étanchéité à l'eau sur l'indication "OPEN ▽" de la caméra vidéo. Ensuite, faire tourner le capuchon d'étanchéité à l'eau vers l'indication "▽ LOCK" jusqu'à ce que le capuchon d'étanchéité à l'eau soit bloqué sur la caméra vidéo.



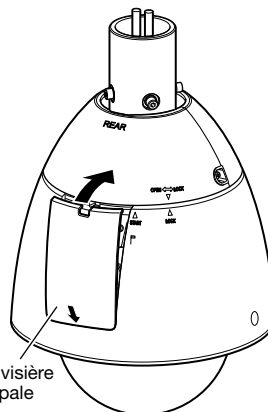
Étape 6

Bloquer le capuchon d'étanchéité à l'eau avec la vis de blocage.
(Couple de serrage recommandé: 0,69 N·m {0,51 lbf·ft})



Étape 7

Tout d'abord, insérer la languette à la base du capot arrière de visière pare-soleil principal dans le bloc principal, puis appuyer sur la languette placée sur le dessus du capot arrière de visière pare-soleil principal dans le bloc principal jusqu'à ce qu'un déclic se fasse entendre.



Capot arrière de visière pare-soleil principale

Étape 8

Mettre la caméra vidéo sous tension et sélectionner "Utilisé" pour "Carte de mémoire SD" à l'onglet [Carte de mémoire SD] de la page "Base" dans le menu de configuration. (☞ Manuel d'utilisation (compris sur le disque CD-ROM))

Étape 9

Formater la carte de mémoire SD en cliquant sur le bouton [Exécuter] de "Formatage" à l'onglet [Carte de mémoire SD] de la page "Base" dans le menu de configuration. (☞ Manuel d'utilisation (compris sur le disque CD-ROM))

Comment retirer une carte de mémoire SD

IMPORTANT:

- Avant de retirer une carte de mémoire SD, s'assurer de bien sélectionner au préalable "Non utilisé" pour "Carte de mémoire SD" à l'onglet [Carte de mémoire SD] de "Base" du menu de configuration. (☞ Manuel d'utilisation (compris sur le disque CD-ROM))

Étape 1

Retirer le capuchon d'étanchéité à l'eau en exécutant les opérations des étapes 1 - 3 de la section intitulée "Introduction d'une carte de mémoire SD" (☞ page 18).

Étape 2

Repousser la carte de mémoire SD pour libérer le verrouillage. La carte de mémoire SD sera dégagera de la fente de chargement.

Étape 3

Ramener les pièces à leur état d'origine en se conformant aux instructions des étapes 5 - 7 de la section intitulée "Introduction d'une carte de mémoire SD" (☞ page 19).

Précaution:

- RACCORDER UNIQUEMENT À UNE SOURCE D'ALIMENTATION DE 24 V DE COURANT ALTERNATIF DE CLASSE 2 (UL 1310/CSA 223) ou à une SOURCE D'ALIMENTATION LIMITÉE (IEC/EN/UL/CSA 60950-1).

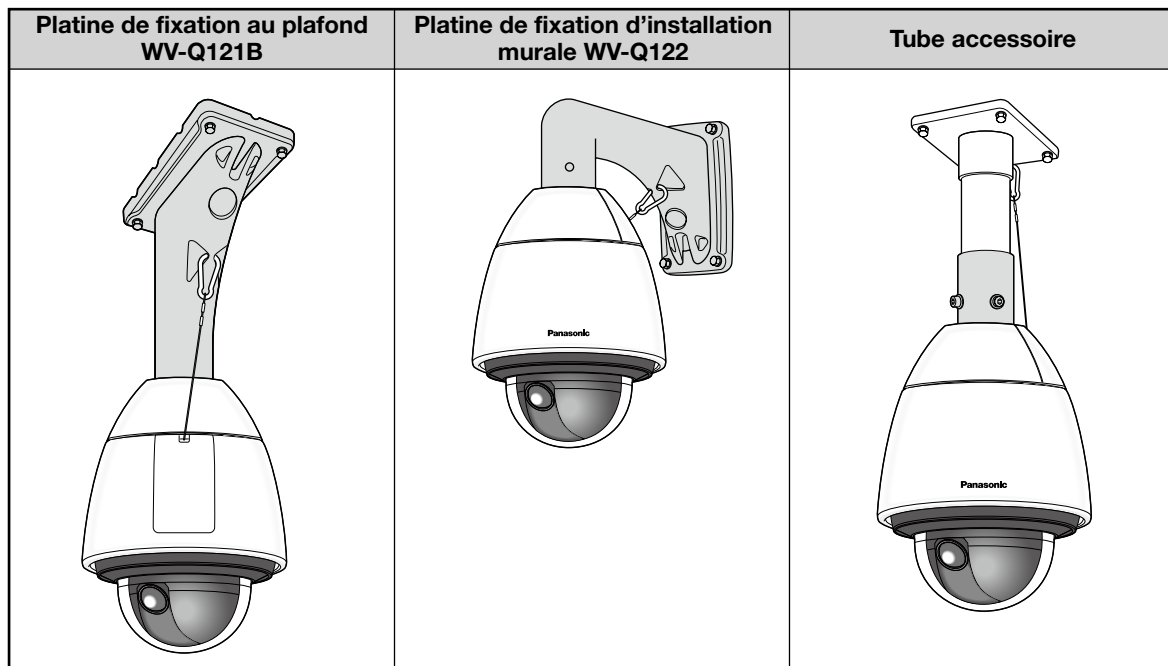
Avant d'effectuer l'installation, se munir des éléments suivants

- En installant cette caméra vidéo à un plafond, l'installer en utilisant la platine de fixation au plafond (WV-Q121B) (option) ou une platine de fixation au plafond fabriquée par ses propres moyens et le tube de fixation (fixé à la caméra vidéo). Se référer à la page 22 en ce qui concerne les caractéristiques de la platine de fixation d'installation au plafond de fabrication personnalisée.
- Au moment de faire l'installation murale de la caméra vidéo, utiliser la platine de fixation d'installation murale WV-Q122 (en option).
- * Lorsque la platine de fixation au plafond (WV-Q121B) ou la platine de fixation d'installation murale (WV-Q122) est utilisée, ne pas se servir du tube de fixation, mais se servir des 4 vis de fixation six pans (M6) qui ont été retirées du tube de fixation et fixer directement la base du boîtier sur la platine de fixation au plafond ou la platine de fixation d'installation murale.
- * Si l'on ne se sert pas de la platine de fixation d'installation murale (WV-Q122) et qu'à la place une platine de fixation d'installation murale de fabrication personnalisée est utilisée, suivre les instructions indiquées ci-dessus concernant la platine de fixation d'installation au plafond et installer la caméra vidéo en utilisant le tube accessoire.

Se reporter au guide d'installation de la platine de fixation d'installation à utiliser pour obtenir plus de détails sur les procédures d'installation de la platine de fixation d'installation et de la caméra.

IMPORTANT:

- Lors de l'utilisation de la platine de fixation au plafond (WV-Q121B) ou de la platine de fixation d'installation murale (WV-Q122), les vis à six pans (M6) qui sont des accessoires de ces platines de fixation ne peuvent pas être utilisées comme vis d'installation pour cette caméra vidéo. Utiliser les vis à six pans (M5) fixées sur l'embase de boîtier.
- Lorsque la platine de fixation au plafond (WV-Q121B) est utilisée, se servir de 4 vis de la taille M10 qui ont une capacité de retrait d'au moins 1411 N {317 lbf}.
- Lorsque la platine de fixation d'installation murale (WV-Q122) est utilisée, se servir de 4 vis de la taille M8 qui ont une capacité de retrait d'au moins 823 N {185 lbf}. Lorsque la platine de fixation d'installation murale (WV-Q122A) est utilisée, se servir de 4 vis de la taille M10 qui ont la même capacité de retrait.
- Lorsque une platine de fixation d'installation de fabrication personnalisée est utilisée, se servir des vis et des dispositifs d'ancrage capables de soutenir le poids combiné de la caméra vidéo (approximativement 5 kg {11,02 lbs}) et la platine de fixation d'installation.
- Choisir les vis et les dispositifs d'ancrage qui correspondent au type du mur ou du plafond sur lequel la caméra vidéo est destinée à être installée.



Comment séparer l'embase du boîtier

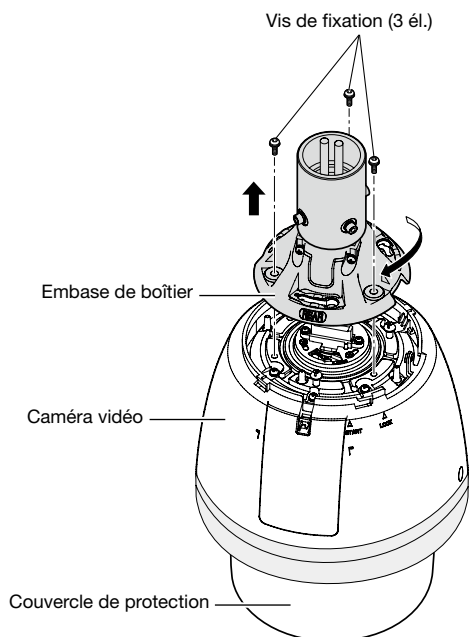
Avant de fixer la caméra vidéo sur la platine de fixation au plafond, la platine de fixation d'installation murale ou une platine de fixation d'installation de fabrication personnalisée, séparer l'embase de boîtier et le tube accessoire de la caméra vidéo de telle sorte que l'installation et les raccordements puissent être exécutés.

Étape 1

Retirer les vis de fixation (3 él.*) qui sont retiennent l'embase de boîtier et la caméra vidéo.

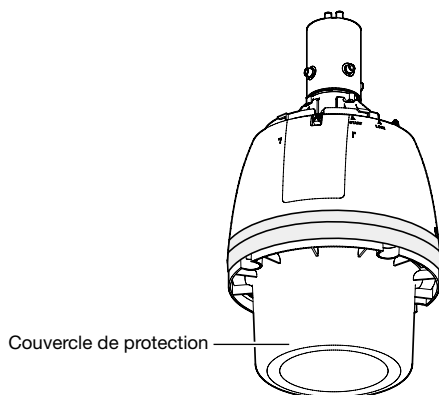
Les vis retirées seront nécessaires au moment de fixer la caméra vidéo sur l'embase de boîtier. Faire attention de ne pas perdre ces vis.

* Vis spéciales (vis de fixation): Ces vis sont des vis à tête hexagonale. Utiliser une clé à six pans M5.



Remarque:

- Si les visières pare-soleil avant et arrière (accessoire) sont fixées à la caméra vidéo, les séparer en effectuant les étapes 5 - 7 de "Installation" en procédant dans l'ordre inverse. (☞ Pages 24 et 25)



IMPORTANT:

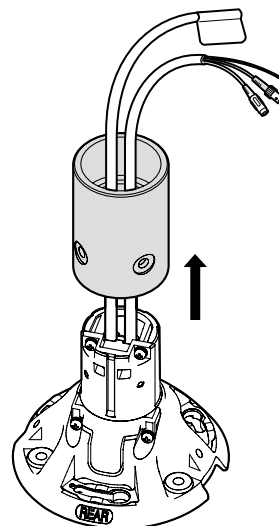
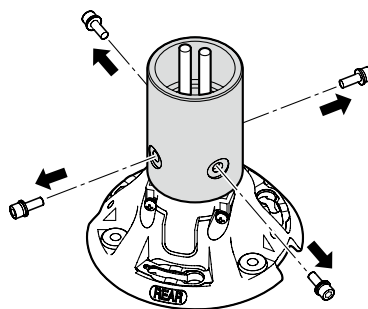
- Séparer le couvercle de protection de la caméra vidéo une fois l'installation terminée.

Étape 2

Pour séparer l'embase de boîtier de la caméra vidéo, faire tourner l'embase de boîtier en agissant dans le sens indiqué par la flèche comme représenté sur l'illustration. (Se référer à l'illustration de l'étape 1.)

Étape 3

Retirer le tube de fixation de l'embase de boîtier en desserrant les 4 vis.



Installation

Avant de commencer les opérations d'installation ou de raccordement, s'assurer que le câble d'alimentation n'est pas raccordé à la prise d'alimentation.

Avant de commencer les opérations d'installation ou de raccordement, se référer aux instructions "Précautions d'installation". (☞ Page 13)

Étape 1

Installer la platine de fixation d'installation.

Lors de l'utilisation de la platine de fixation au plafond (WV-Q121B) ou de la platine de fixation d'installation murale WV-Q122 (option).

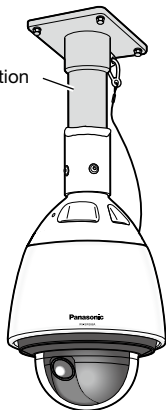
Faire passer les câbles provenant de l'embase de boîtier au travers de la platine de fixation au plafond ou de la platine de fixation d'installation murale et raccorder les câbles provenant de l'embase de boîtier aux câbles sortant du plafond ou du mur. Se référer à la page 26 en ce qui concerne la façon de raccorder les câbles. Se reporter au guide d'installation de chaque platine de fixation d'installation pour obtenir tous les détails nécessaires sur la procédure d'installation. Prendre soin à l'orientation pour installer la platine de fixation d'installation afin que la caméra vidéo puisse être installée à l'avant de la platine de fixation d'installation.

Au moment d'utiliser la platine de fixation d'installation (fabrication personnalisée).

La figure montre un exemple de la caméra vidéo fixée au plafond avec une platine de fixation d'installation.

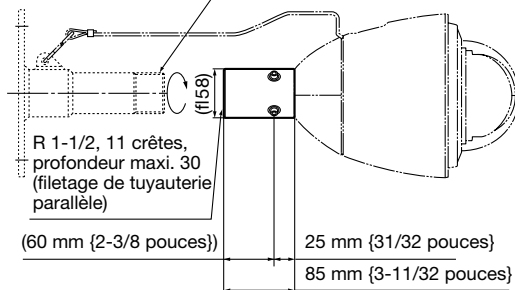
Quand il est nécessaire de réaliser une étanchéité à l'eau, se servir d'un matériau étanchéité à l'eau pour combler des espaces et les trous entre le tube accessoire et la platine de fixation d'installation.

Platine de fixation d'installation (fabrication personnalisée)

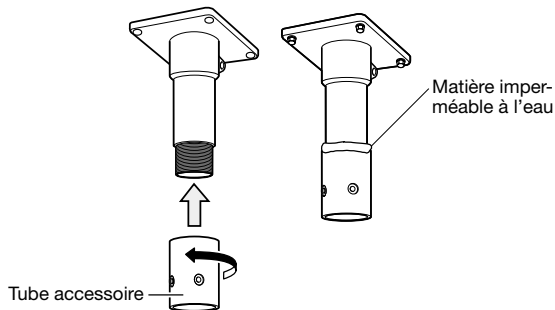


- ① Préparer une platine de fixation d'installation au plafond.

R 1-1/2, 11 crêtes, profondeur maxi. 30 (filetage de tuyauterie cônica)



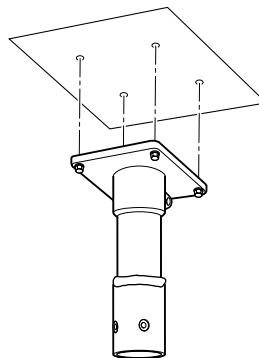
- ② Fixer le tube accessoire à la platine de fixation.
- ③ Comblér l'espace entre la platine de fixation et le tube accessoire de matériel imperméable à l'eau tel que de l'argile d'isolation silicone.



- ④ Faire passer les câbles provenant de l'embase de boîtier au travers de la platine de fixation d'installation (fabriquée par ses propres moyens).
- ⑤ Raccorder les câbles provenant de l'embase de boîtier aux câbles sortant du plafond ou du mur. Se référer à la page 26 en ce qui concerne la façon de raccorder les câbles.

Étape 2

Fixer une platine de fixation d'installation sur le plafond ou sur le mur en utilisant les boulons, les écrous de fixation ou les accessoires similaires appropriés (non fournis).



Étape 3

Introduire une carte de mémoire SD dans la fente de chargement de carte de mémoire SD.

Se référer à la page 18 en ce qui concerne la façon d'introduire la carte de mémoire SD.

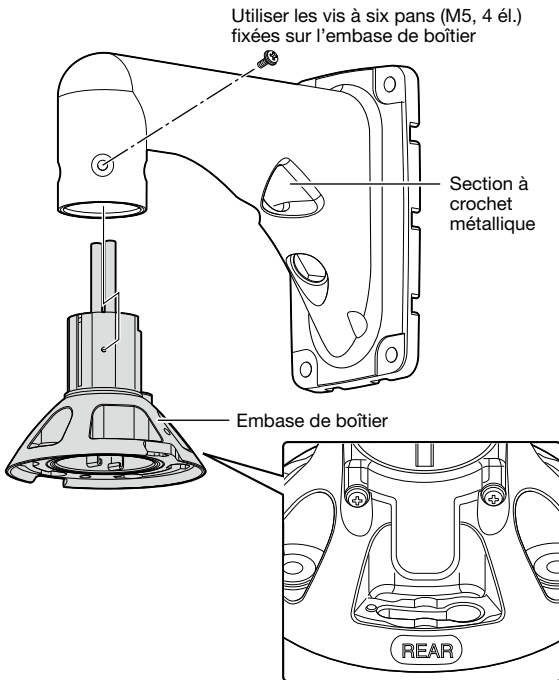
Étape 4

Installer la caméra vidéo sur la platine de fixation d'installation.

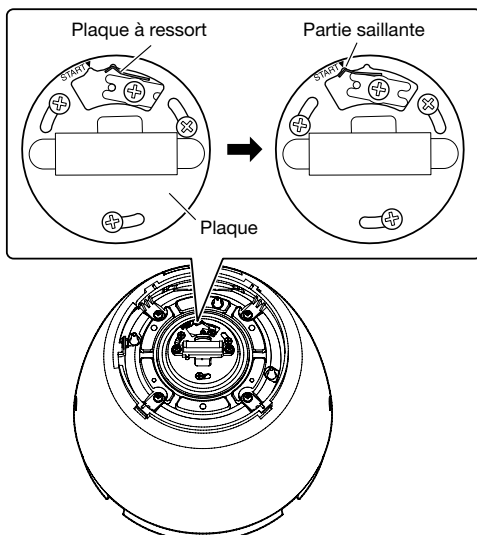
- Fixer l'embase du boîtier sur la platine de fixation d'installation en utilisant les vis six pans (M5, 4 él.) fixées sur l'embase de boîtier*.
(Couple de serrage recommandé: 2,45 N·m {1,81 lbf·ft})

La marque "REAR" de l'embase du boîtier doit être dirigée vers la section à crochet métallique.

* Vis spéciales: Ces vis sont des vis à tête hexagonale. Utiliser une clé à six pans M5.



- S'assurer que la partie saillante de la plaque à ressort de la face supérieure de la caméra vidéo se trouve en position "START". Si ce n'est pas le cas, faire tourner la plaque dans le sens des aiguilles d'une montre pour placer la partie saillante en position "START".

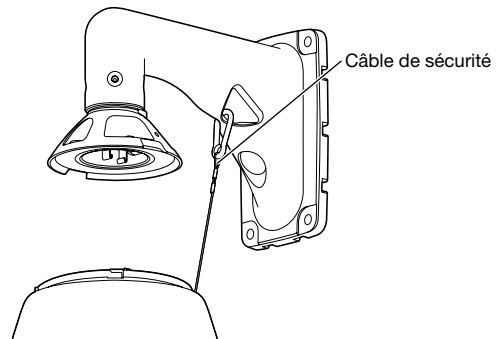


- Fixer le câble de sécurité (fourni avec la caméra vidéo) à la platine de fixation d'installation.

Se référer au manuel d'utilisation de chaque platine de fixation d'installation pour obtenir de plus amples informations à propos de la fixation du câble de sécurité.

Quand la platine de fixation au plafond (WV-Q121B) (option) ou la platine de fixation d'installation murale WV-Q122 est utilisée, raccorder le câble de sécurité près de la caméra vidéo comme le montre l'exemple ci-dessous.

<Exemple d'installation>

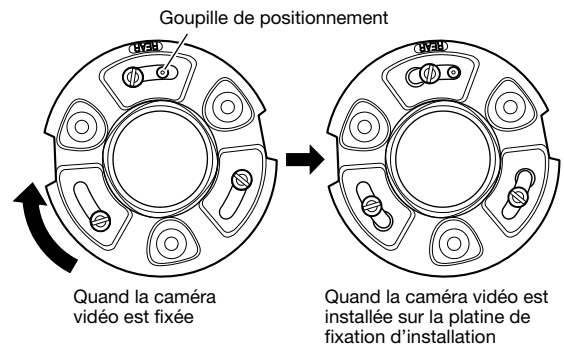


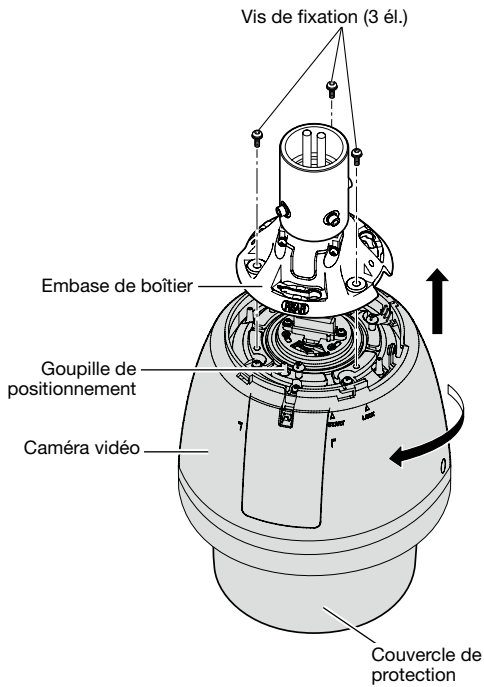
- Fixer la caméra vidéo à l'embase de boîtier. Au moment de procéder à la fixation de la caméra vidéo à l'embase du boîtier, la goupille de positionnement à la partie supérieure de la caméra vidéo doit être placée du côté "REAR". S'assurer que la caméra vidéo est solidement fixée à la platine de fixation d'installation en orientant la caméra vidéo dans la direction indiquée par la flèche comme illustré. Ensuite, fixer la caméra vidéo à la platine de fixation d'installation avec les vis* retirées lors de la séparation de l'embase du boîtier.

(Couple de serrage recommandé: 2,45 N·m {1,81 lbf·ft})

* Vis de fixation spéciales (vis de fixation): Ces vis sont des vis à tête hexagonale. Utiliser une clé à six pans M5.

Vue du dessus

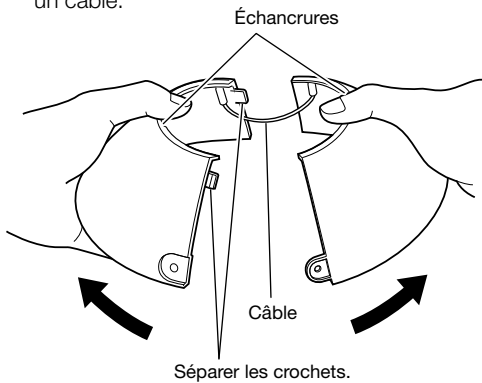




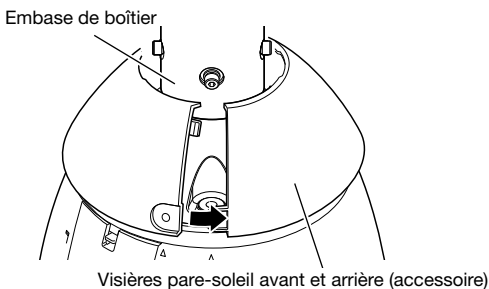
Étape 5

Monter les visières pare-soleil avant et arrière (accessoire) sur la caméra vidéo.

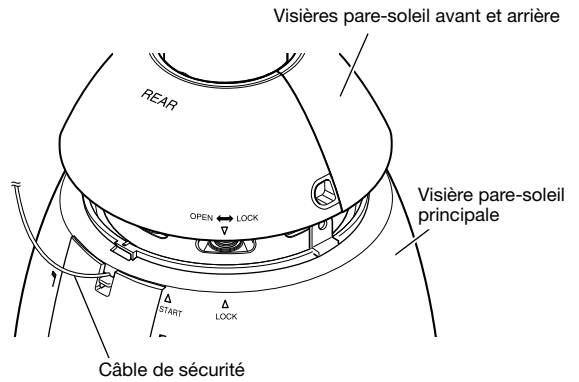
- ① Mettre les doigts sur les échancrures des visières pare-soleil avant et arrière pour décrocher les crochets. Les visières pare-soleil seront divisées en deux parties. Pour éviter toute perte d'éléments, un côté des visières pare-soleil avant et arrière sont reliés entre eux par un câble.



- ② Placer les visières pare-soleil avant et arrière sur la position qui recouvre l'embase de boîtier.



- ③ Joindre les deux côtés des visières pare-soleil avant et arrière. Joindre le crochet et l'échancrure du côté relié, puis joindre l'autre côté.

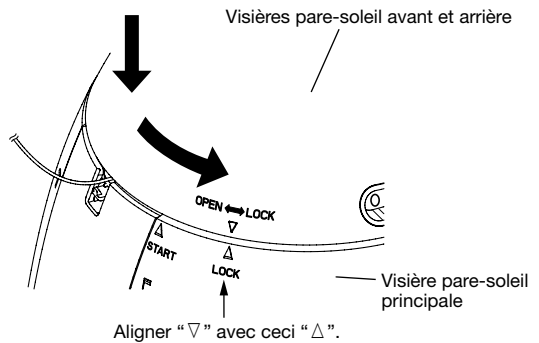


IMPORTANT:

- Joindre les deux côtés des visières pare-soleil avant et arrière avant d'installer dans la visière pare-soleil principale.
- Ne pas fixer le câble de sécurité à l'intérieur.
- Le câble de sécurité est conçu pour supporter seulement le poids de la caméra vidéo lors d'une chute de celle-ci. Ne pas mettre de poids excessif que le câble de sécurité ne pourrait pas supporter.

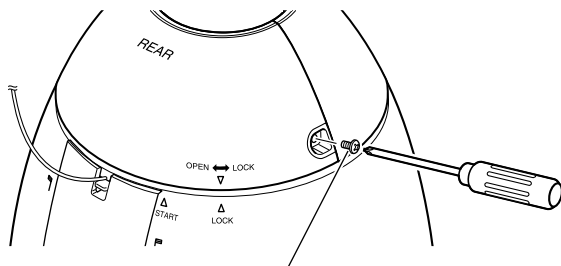
Étape 6

Monter les visières pare-soleil avant et arrière dans la visière pare-soleil principale. Aligner "▽" de la visière pare-soleil arrière à "△ START" de la visière pare-soleil principale. Ensuite, faire tourner les visières pare-soleil avant et arrière vers "△ LOCK" jusqu'à ce qu'un déclic se fasse entendre.



Étape 7

Fixer les visières pare-soleil avant et arrière sur la caméra vidéo en utilisant la vis de fixation de visières pare-soleil avant/arrière (accessoire).
(Couple de serrage recommandé: 0,72 N·m {0,53 lbf·ft})



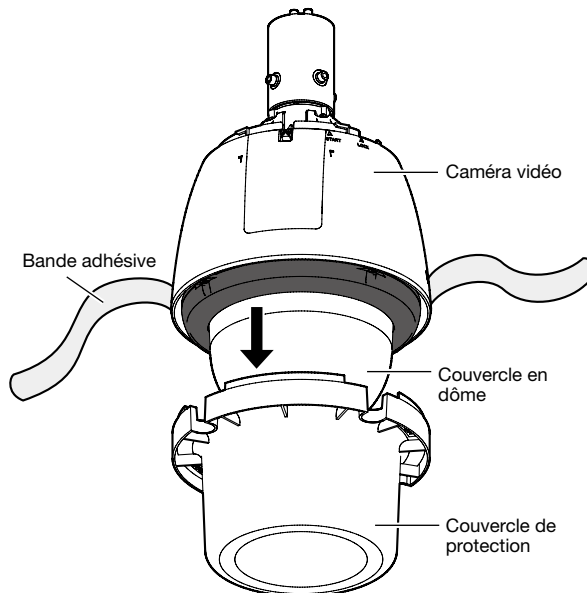
Vis de fixation de visières pare-soleil avant et arrière

Remarque:

- Lors de la dépose des visières pare-soleil avant et arrière, exécuter les étapes 5 - 7 dans l'ordre inverse. (☞ Pages 24 et 25)

Étape 8

Après avoir terminé l'installation, retirer la bande adhésive enroulée autour de la caméra vidéo tout en immobilisant le couvercle de protection, puis retirer le couvercle de protection.



Mesures de précaution

- Le revêtement d'élimination de pluie est appliqué sur la surface du couvercle en dôme. Ne pas toucher directement à la surface du couvercle en dôme ni l'essuyer avec un morceau de tissu ou tout autre produit. En outre, empêcher toute chute de sueur ou de cracher sur le couvercle. Le fait de ne pas observer cette mise en garde risque d'atténuer l'efficacité du revêtement d'élimination de pluie.
- Au moment de procéder au nettoyage du couvercle en dôme, éliminer toutes les saletés ou autres substances indésirables en versant ou en pulvérisant de l'eau propre dessus à l'aide d'un tuyau ou d'un flacon pulvérisateur*1 (ne pas essuyer le couvercle en dôme avec un morceau de tissu ou à l'aide de tout autre produit). Ne pas se servir de benzine, de diluant, d'alcool ou tout autre type de solvants ou de détergents.
- Un nettoyage inapproprié du couvercle en dôme risque de favoriser un manque d'efficacité du revêtement d'élimination d'eau de pluie. En pareil cas, afin de rendre efficace le revêtement d'élimination d'eau de pluie, un nouveau couvercle en dôme doit être acheté pour remplacer le couvercle en dôme actuel. Consulter votre distributeur.
- Fixer "l'étiquette de précautions" transporté par la caméra vidéo sur la surface de la production. (Se référer à l'illustration.)

Couvercle de protection

PGKV1116

取扱注意ラベル Caution label 使用注意标签

製品外觀などに貼付けてください
Please put on the side of the product.
请贴至产品外观处

ドームカバーに触れないこと
Do not touch the dome cover.
请勿触摸球形罩

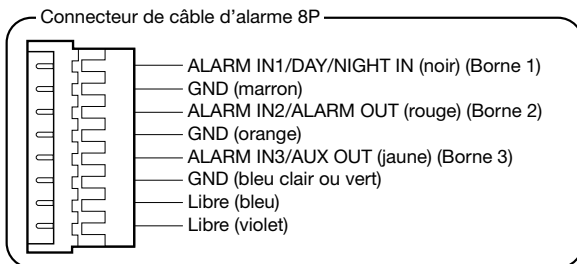
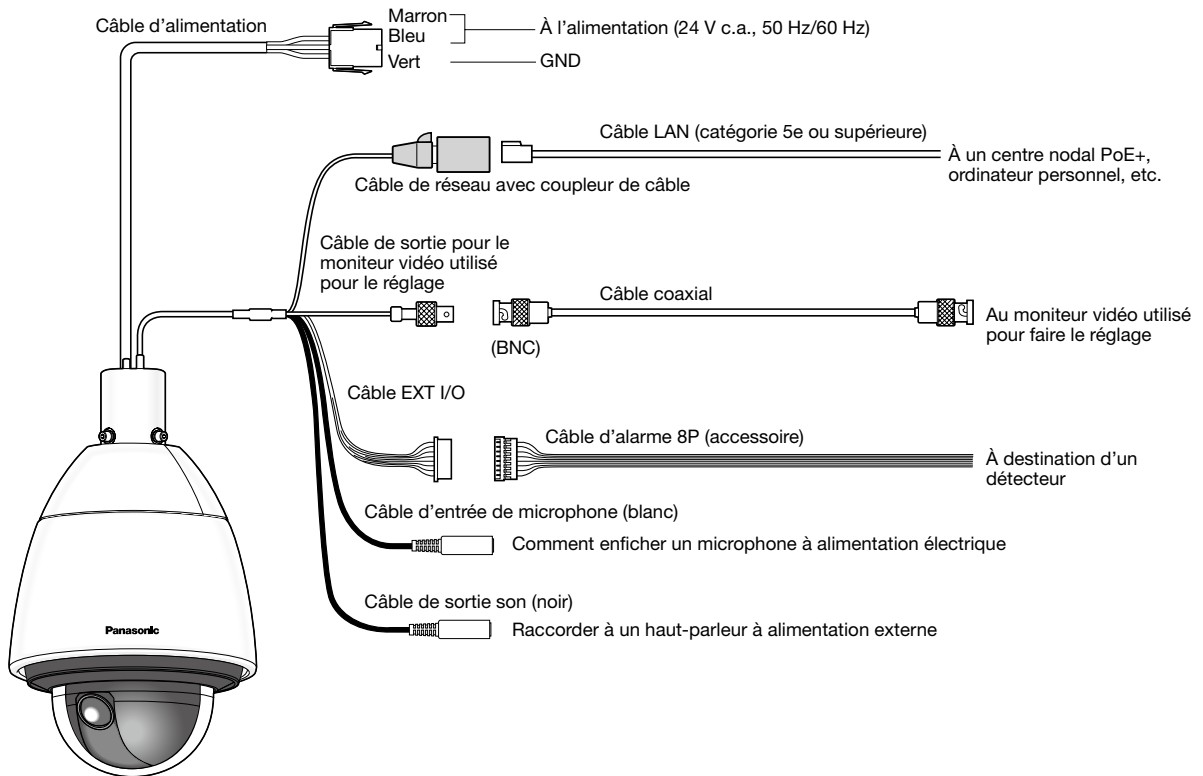


*1 Noter que des corps étrangers peuvent être mélangés à l'eau selon le récipient et cela peut avoir comme conséquence une réduction de l'efficacité du revêtement d'élimination de pluie. Ne pas se servir d'un flacon pulvérisateur équipé d'une poignée ou d'une fonction permettant de régler le mode de pulvérisation étant donné que l'agent lubrifiant risque de se mélanger à l'eau.

Connexion

Précaution:

- Avant de commencer à faire les raccordements, s'assurer que le raccordement de l'alimentation électrique (cordon d'alimentation de 24 V de courant alternatif ou câble de réseau local LAN) est débranché. Le fait de ne pas observer ceci peut engendrer un incendie, provoquer une décharge électrique, des blessures voire endommager ce produit.
- UN DISPOSITIF DE DÉBRANCHEMENT IMMÉDIATEMENT ACCESSIBLE DOIT ÊTRE INCORPORÉ AU MATÉRIEL ALIMENTÉ PAR LE BLOC D'ALIMENTATION À COURANT ALTERNATIF DE 24 V.



• Câble de sortie pour le moniteur vidéo utilisé pour le réglage

La sortie vidéo est paramétrée sur NTSC dans les paramètres par défaut de la caméra vidéo. Si l'on souhaite changer le paramétrage de la sortie vidéo sur PAL, se référer aux instructions du manuel d'utilisation qui se trouve sur le disque CD-ROM fourni.

• Câble d'alimentation

Connecter le câble d'alimentation à une source d'alimentation de 24 V de courant alternatif en utilisant le Kit de connecteur d'alimentation à courant alternatif de 24 V (accessoire).

IMPORTANT:

- L'alimentation de 24 V de courant alternatif doit être isolée contre le courant 120 V de courant alternatif (pour les États-Unis et le Canada) ou de 220 V - 240 V de courant alternatif (pour l'Europe et les autres pays).
- Ne pas couper ni traiter le câble de réseau étant donné que l'alimentation est superposée à l'aide d'un dispositif PoE+ servant à l'alimentation électrique. En outre, ne pas laisser un poids excessif s'exercer sur les sections connectées.
- La caméra vidéo de réseau est seulement prévue pour un raccordement à un réseau Ethernet ou au réseau PoE+ sans acheminement à l'installation extérieure.

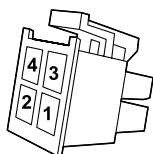
• **Kit de connecteur d'alimentation à courant alternatif de 24 V (accessoire)**

Caractéristique du câble recommandée (fil)

Taille AWG (calibrage américain normalisé)	#24 (0,22 mm ²)	#22 (0,33 mm ²)	#20 (0,52 mm ²)	#18 (0,83 mm ²)
Longueur de câble	20 m (65,62 pouces)	30 m (98,43 pouces)	45 m (147,64 pouces)	75 m (246,06 pouces)

Boîtier de connecteur d'alimentation (accessoire)

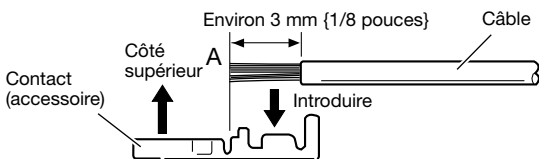
No. de broche	Signal
1	24 V de courant alternatif actif (Marron)
2	24 V de courant alternatif neutre (Bleu)
3	Mise à la terre (Vert)
4	Non utilisé



• **Comment assembler le kit de connecteur d'alimentation à courant alternatif de 24 V**

Retirer tout d'abord 3 mm {1/8 pouces} de gaine externe du câble sur et torsader l'âme du câble pour empêcher tout court-circuit de se produire.

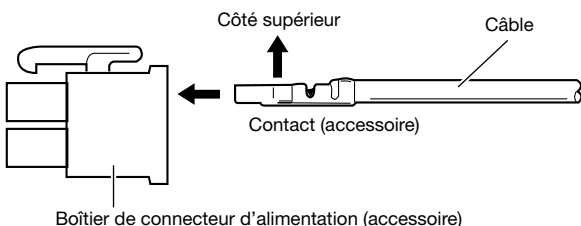
Introduire l'extrémité du câble au point A du contact (accessoire) et immobiliser le câble avec le serre-câble.



Se procurer l'un ou l'autre des outils suivants pour faire le serrage.

Outil de serrage manuel Molex:
57027-5000 (pour UL1015), 57026-5000 (pour UL1007)

Après avoir fixé le contact (accessoire) et le câble, insérer le contact correctement dans le boîtier de connecteur d'alimentation (accessoire).



IMPORTANT:

- Effectuer les travaux de conduits électriques après avoir effectué le travail sur le connecteur d'alimentation et s'assurer que la caméra vidéo fonctionne normalement.

• **Câble de réseau**

Raccorder un câble LAN (catégorie 5e ou supérieure) au connecteur de réseau.

IMPORTANT:

- Utiliser les 4 paires (8 broches) du câble LAN.
- La longueur maximum du câble est de 100 m {328 feet}.
- S'assurer que le dispositif PoE+ utilisé est conforme à la norme IEEE802.3at.
- Au moment de raccorder autant l'alimentation de 24 V de courant alternatif et le dispositif PoE+ aux fins d'alimentation, 24 V de courant alternatif sera utilisé comme source d'alimentation.
- * Si une alimentation de 24 V de courant alternatif et un centre nodal PoE+ ou un routeur sont utilisés en même temps, les connexions au réseau risquent de ne pas être possibles. Dans ce cas, invalider les paramètres de PoE+. Se référer au manuel d'instructions du centre nodal PoE+ ou du routeur utilisé.
- * En fonction du dispositif PoE+ utilisé, si l'alimentation à courant alternatif de 24 V est coupée après l'avoir utilisé et qu'un centre nodal PoE+ ou un routeur sont utilisés en même temps, l'alimentation risque d'être interrompue, ceci obligeant la caméra vidéo à se remettre en marche.
- Au moment de débrancher une seule fois le câble LAN, le rebrancher environ 2 secondes plus tard. Lorsque le câble est raccorder rapidement, l'alimentation risque de ne pas être fournie par le dispositif PoE+.

• **Câble de sortie pour le moniteur vidéo utilisé pour le réglage**

Raccorder un câble coaxial (BNC) (uniquement pour effectuer la vérification si des images sont affichées sur l'écran du moniteur vidéo).

Cette sortie est uniquement prévue aux fins de vérification du réglage du champ angulaire sur le moniteur vidéo au moment de l'installation de la caméra vidéo ou lors d'un dépannage.

IMPORTANT:

- Le connecteur de sortie du moniteur vidéo destiné au réglage est uniquement fourni aux fins de vérification du réglage de champ angulaire de vision sur le moniteur vidéo utilisé pour le réglage au moment de l'installation de la caméra vidéo ou lors d'un dépannage. Il n'est pas conçu aux fins d'enregistrement ni de contrôle.
- Des bandes noires peuvent apparaître en haut et en bas, à droite et à gauche sur l'écran. (Il n'y a aucun problème avec le réglage puisque le champ angulaire de vision n'est pas affecté.)

• Câble EXT I/O

IMPORTANT:

- Arrêt, l'entrée et la sortie des bornes I/O 2 et 3 peuvent être commutés par configuration du paramétrage. Le réglage implicite des bornes EXT I/O 2 et 3 est fait sur "Arrêt". Il est possible de déterminer si l'on souhaite ou non recevoir l'entrée à partir des bornes EXT I/O 2 et 3 (ALARM IN2, 3) en sélectionnant "Arrêt", "Entrée d'alarme", "Sortie d'alarme" ou "Sortie AUX" pour "Alarme par borne 2" ou "Alarme par borne 3" à l'onglet [Alarme] de la page "Alarme". Se référer au manuel d'utilisation qui se trouve sur le CD-ROM fourni pour obtenir de plus amples renseignements.
- Lorsque les bornes EXT I/O sont utilisées comme bornes de sortie, s'assurer qu'elles ne provoquent pas d'interférence de signal avec les signaux externes.

<Caractéristiques nominales>

- ALARM IN1/ DAY/NIGHT IN, ALARM IN2, ALARM IN3
Spécifications d'entrée: Entrée faisant contact sans tension (4 V - 5 V de courant continu, surélevé en interne)
Arrêt: Ouvert ou 4 V - 5 V de courant continu
Activé: Établi le contact avec GND (intensité de commande requise: 1 mA ou davantage)
- ALARM OUT, AUX OUT
Spécifications de sortie: Sortie à collecteur ouvert (tension appliquée maximum: 20 V de courant continu)
Ouverture: 4 V - 5 V de courant continu, poussée en interne
Fermer: Tension de sortie 1 V c.c. ou moins (intensité de commande maximum: 50 mA)

• Câble de microphone/d'entrée de ligne

Raccorder une mini-fiche monaurale (ø3,5 mm).

- Impédance d'entrée: Environ 2 kΩ (asymétrique)
- Longueur de câble recommandée:
Moins de 1 m {3,28 feet} (pour entrée de microphone)
Moins de 10 m {32,8 feet} (pour entrée de ligne)
- Microphone recommandé: Type à alimentation par raccordement (option)
- Tension d'alimentation: 2,5 V ±0,5 V
- Sensibilité de microphone recommandée:
-48 dB ±3 dB (0 dB=1 V/Pa, 1 kHz)
- Niveau d'entrée pour l'entrée de ligne:
Environ -10 dBV

• Câble de sortie son

Raccorder une mini-fiche stéréo (ø3,5 mm). (La sortie son est monaurale.) Utiliser un haut-parleur externe avec amplificateur.

- Impédance de sortie: Environ 600 Ω (asymétrique)
- Longueur de câble recommandée: Moins de 10 m {32,8 feet}
- Niveau de sortie : -20 dBV

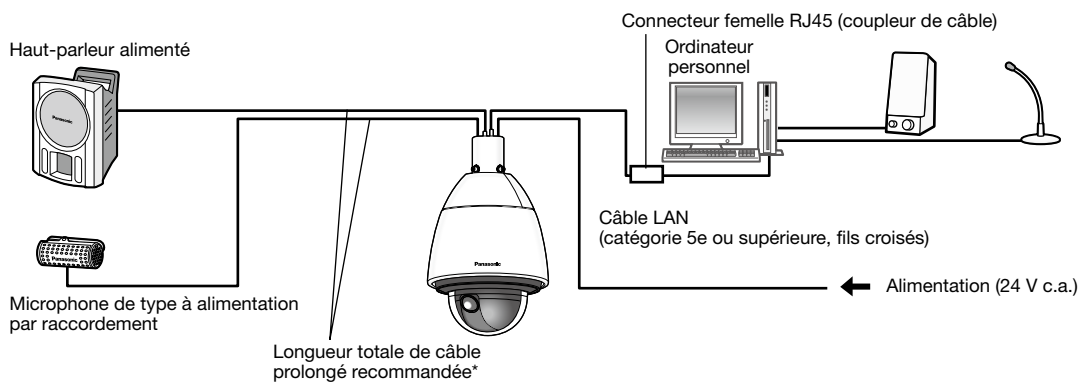
IMPORTANT:

- Raccorder ou débrancher les câbles audio et mettre la caméra vidéo sous tension après avoir mis hors tension les périphériques de sortie audio. Sinon, un puissant bruit risque d'être produit par le haut-parleur.
- S'assurer que la mini-fiche stéréo est raccordée à ce câble. Le son risque de ne pas être délivré quand une mini-fiche monaurale est raccordée. Quand un haut-parleur à alimentation monaurale est raccordé, se servir d'un câble de conversion optionnel (mono-stéréo).

Exemple de connexion

(Se référer à la page 26 pour savoir comment raccorder les câbles.)

Quand un raccordement est effectué directement à l'ordinateur personnel



<Câble requis>

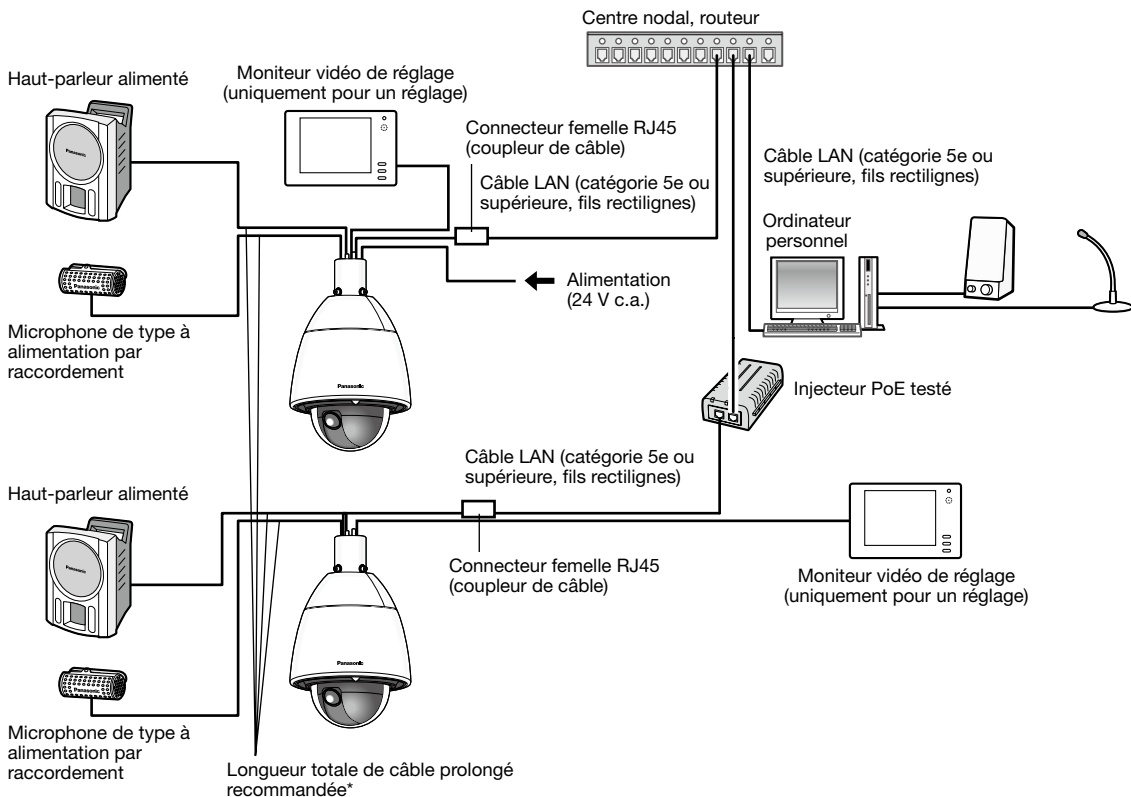
Câble LAN (catégorie 5e ou supérieure, fils croisés)

* Longueur des câbles recommandée à partir du haut-parleur: Moins de 10 m {32,8 feet}

Longueur des câbles recommandée à partir du microphone: Moins de 1 m {3,28 feet}

Raccordement à un réseau en utilisant un centre nodal PoE+ quand la température est égale ou inférieure à -30°C $\{-22^{\circ}\text{F}\}$

* Quand un raccordement à un réseau en utilisant centre nodal PoE+ quand la température est égale ou inférieure à -30°C $\{-22^{\circ}\text{F}\}$, en se servant d'une alimentation électrique de 24 V à courant alternatif ou d'un injecteur PoE testé.



<Câble requis>

Câble LAN (catégorie 5e ou supérieure, fils rectilignes)

* Longueur des câbles recommandée à partir du haut-parleur: Moins de 10 m {32,8 feet}
Longueur des câbles recommandée à partir du microphone: Moins de 1 m {3,28 feet}

IMPORTANT:

- Le moniteur vidéo de réglage est utilisé aux fins de vérification du réglage du champ angulaire de vision au moment de l'installation de la caméra vidéo ou lors d'un dépannage. Il n'est pas fourni aux fins d'enregistrement ni de contrôle.
- En fonction du modèle de moniteur vidéo de réglage, certains caractères (titre de caméra vidéo, identification pré-réglée, etc.) risquent de ne pas être affichés sur l'écran.
- Utiliser un centre nodal de commutation ou un routeur conforme à la norme 10BASE-T/100BASE-TX ou supérieur. (Lorsque la puissance d'alimentation est assurée par un centre nodal ou un routeur, appliquer PoE+ (IEEE802.3af compatible).) Il est impossible d'appliquer la puissance d'alimentation à ce produit à partir d'un centre nodal PoE ou un routeur qui est conforme à la norme IEEE802.3af.
- Si aucun centre nodal PoE n'est utilisé, chaque caméra vidéo de réseau doit être raccordée à une alimentation à courant alternatif de 24 V.
- Quand la source d'alimentation à courant alternatif de 24 V est utilisée, l'alimentation à partir d'un centre nodal PoE+ ou d'un routeur n'est pas nécessaire.

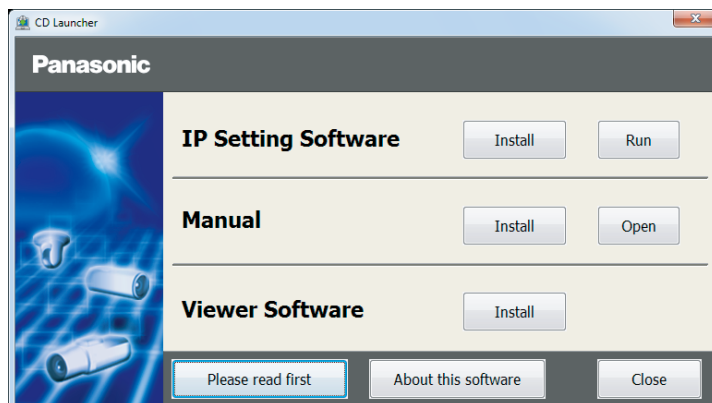
Configurer les paramètres de réseau

Configuration de la caméra vidéo de telle sorte qu'elle puisse être accédée à partir d'un ordinateur personnel

Ce qui suit sont les descriptions dans le cas de figure où la caméra vidéo avec des paramètres par défaut est configurée. Si vous utilisez un logiciel pare-feu sur votre ordinateur personnel, le programme d'installation risque de ne pas pouvoir trouver tous les caméras vidéo sur votre réseau. Configurer les paramètres de la caméra vidéo après avoir temporairement invalidé le logiciel de pare-feu. Contacter l'administrateur de réseau ou votre fournisseur de services Internet pour obtenir les informations nécessaires sur la configuration des paramètres du réseau.

1 Introduire le CD-ROM fourni dans le lecteur CD-ROM de votre ordinateur personnel.

- L'accord de licence sera affiché. Lire l'Accord et sélectionner "I accept the term in the license agreement" puis cliquer sur [OK].
- La fenêtre de lancement sera affichée. Si la fenêtre du programme de lancement n'est pas affichée, double-cliquer sur le fichier "CDLauncher.exe" qui se trouve sur le disque CD-ROM.



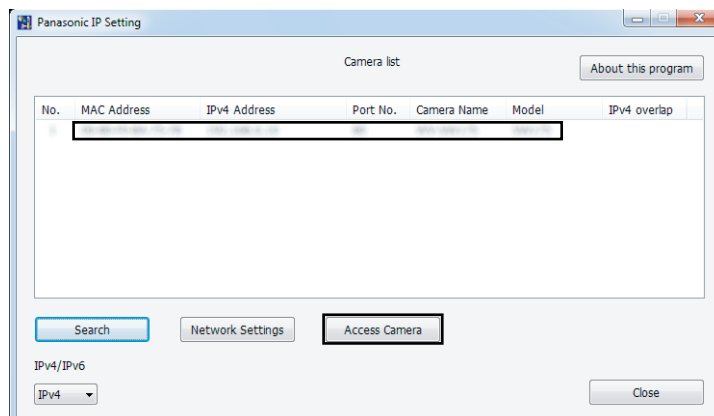
Remarque:

- Se référer à "Utilisation du CD-ROM" qui se trouve dans le manuel d'utilisation qui lui-même se trouve sur le CD-ROM pour obtenir de plus amples informations sur le programme de démarrage de CD.

2 Cliquer sur le bouton [Run] placé près de [IP Setting Software].

La l'écran [Panasonic IP Setting] sera affiché. Cliquer sur le bouton [Network Settings] après avoir sélectionné l'adresse MAC ou l'adresse IP de la caméra vidéo à configurer.

3 Sélectionner la caméra que l'on souhaite configurer et cliquer sur [Access Camera].



Remarque:

- Lorsque des caméras vidéo sont affichées dans l'écran [Panasonic IP Setting], cliquer sur la caméra vidéo ayant la même adresse MAC que l'adresse MAC imprimée sur la caméra vidéo que l'on souhaite configurer.

- 4** Si l'écran d'installation du logiciel de visionneuse "Network Camera View 4S" est affiché, suivre les instructions de l'assistant pour commencer l'installation. (Le logiciel Viewer Software est installé à partir de la caméra vidéo.)
- La page "En direct" sera affichée.
 - Si vous ne pouvez pas installer le logiciel de visionneuse "Network Camera View 4S" ou si les images ne sont pas affichées, cliquer sur le bouton [Install] placé à côté de [Viewer Software] sur la fenêtre de lancement pour installer le logiciel.
 - Exécuter les paramètres [Heure et date] à la page "Config." – "Base" avant d'utiliser la caméra vidéo.

Remarque:

- Quand aucune image n'est affichée à la page "En direct", se reporter à Dépannage du manuel d'utilisation qui se trouve sur le disque compact CD-ROM fourni.
 - Il est possible de rehausser la sécurité de réseau en chiffrant l'accès aux caméras vidéo en utilisant la fonction HTTPS. Se référer au manuel d'utilisation placé sur le CD-ROM fourni en ce qui concerne la façon de configurer les paramètres HTTPS.
 - Cliquer sur le bouton [Config.] à la page "En direct", de sorte que la fenêtre d'authentification d'utilisateur sera affichée. Saisir le nom d'utilisateur et le mot de passe par défaut comme suit et procéder à l'accès du système.
Nom d'utilisateur: admin
Mot de passe: 12345
 - Lorsque les paramètres sont modifiés par rapport aux paramètres de réseau, tels que le mode de raccordement, l'adresse IP et le masque de sous-réseau, cliquer sur le bouton [Network Settings] dans l'écran [Panasonic IP Setting] comme spécifié dans les indications de l'étape 3, puis modifier chaque paramètre.
 - Par surcroît de sécurité, dans "IP Setting Software", "Network Settings" de la caméra vidéo à configurer ne peut pas être modifié tant qu'environ 20 minutes ne se sont pas écoulées après la mise sous tension de la caméra vidéo. (Quand la période effective est réglée sur "20 min seulement" dans "Configuration rapide de IP") Cependant, les paramètres peuvent être modifiés après que 20 minutes se soient écoulées pour les caméras vidéo actuellement réglées en mode de paramétrage initial.
 - "Network Camera Recorder with Viewer Software Lite" qui prend en charge le contrôle d'image d'observation directe et des images d'enregistrement provenant de plusieurs caméras vidéo est disponible. Se référer à notre site Web (<http://security.panasonic.com/pss/security/support/info.html>).
-

Avant de faire une demande de réparation, veuillez vérifier les symptômes mentionnés dans le tableau suivant.

Si une panne ne peut pas être corrigée même après avoir vérifié et essayer d'y remédier ou si un problème n'est pas décrit ci-dessous ou en cas de problème d'installation, contacter le distributeur.

Symptôme	Origine/Solution	Pages de référence
La source d'alimentation n'est pas assurée.	<p>Quand un dispositif PoE+ est utilisé comme source d'alimentation</p> <ul style="list-style-type: none"> Le dispositif PoE+ (IEEE802.3at compatible) et le connecteur femelle RJ45 (coupleur de câble) sont-ils raccordés par l'intermédiaire d'un câble de réseau local LAN (de catégorie 5e ou supérieure)? Vérifier si la connexion est correctement établie. Suivant le dispositif PoE+ utilisé, l'alimentation sera interrompue si la puissance exigée dépasse les limites totales d'alimentation pour tous les ports PoE+. Se référer au manuel d'instructions du dispositif PoE+ utilisé. Au moment de raccorder autant l'alimentation de 24 V c.a. et le dispositif PoE+ aux fins d'alimentation, la connexion réseau risque de ne pas être établie. Couper l'alimentation à partir de l'appareil PoE+. 	26 - 27
	<p>Quand une source d'alimentation à courant alternatif est utilisée</p> <ul style="list-style-type: none"> Le câble d'alimentation est-il connecté fermement à une source d'alimentation qui satisfait aux spécifications requises? Vérifier si la connexion est correctement établie. Le boîtier de connecteur d'alimentation est-il fixé solidement à la caméra vidéo? Vérifier si elle est fixée correctement et fermement. 	26 27
La caméra vidéo ne va pas se placer précisément sur des positions préréglées.	<ul style="list-style-type: none"> Quand les positions de préréglage deviennent imprécises pendant l'utilisation, il est possible de corriger les positions en exécutant la fonction de rafraîchissement de position. En outre, lorsque "Rafraîchissement de position" est paramétré pour la planification créée, la position de la caméra vidéo sera corrigée régulièrement. Dans certains cas, reconfigurer les positions préréglées. 	Manuel d'utilisation (compris sur le disque CD-ROM)
Lorsque la caméra vidéo opère un balayage panoramique ou un réglage d'inclinaison, la caméra vidéo cesse le balayage panoramique ou le réglage d'inclinaison tandis qu'un bruit mécanique est produit par la caméra vidéo.	<ul style="list-style-type: none"> La position de la caméra vidéo est peut être devenue imprécise. Exécuter la fonction de rafraîchissement de position à partir de l'onglet [Par défaut] de la page "Maintenance" du menu de configuration. 	Manuel d'utilisation (compris sur le disque CD-ROM)
La caméra vidéo démarre un balayage panoramique de façon imprévue.	<ul style="list-style-type: none"> Ceci peut avoir pour origine un bruit. Vérifier le niveau de bruit exogène aux environs de la caméra vidéo. 	11
Quand l'alimentation est appliquée, l'indicateur d'observation directe s'allume ou clignote en orange.	<ul style="list-style-type: none"> Le câble LAN est-il connecté convenablement? Raccorder le câble LAN correctement. Le centre nodal ou le routeur connecté à la caméra vidéo fonctionne-t-il convenablement? Vérifier si le centre nodal ou le routeur utilisé fonctionne convenablement. Le câble LAN connecté à la caméra vidéo n'est-il pas coupé? Remplacer le câble par un autre câble. 	27

Symptôme	Origine/Solution	Pages de référence
L'indicateur d'observation directe ne cesse de clignoter en orange par intervalles d'environ 2 secondes.	<ul style="list-style-type: none"> • Une erreur UPnP™ s'est produite étant donné que l'alimentation n'est pas fournie au routeur. Mettre le routeur sous tension. Attendre jusqu'à ce que les connexions soient établies. 	-
	<ul style="list-style-type: none"> • Une erreur s'est produite pendant la mise à jour du port par la fonction d'UPnP. Si le routeur en service ne prend pas en charge la fonction UPnP, exécuter le paramétrage de suivi de port pour le routeur. En outre, désactiver le paramétrage de suivi automatique de port pour la caméra vidéo. 	Manuel d'utilisation (compris sur le disque CD-ROM)
	<ul style="list-style-type: none"> • La fonction UPnP du routeur est invalidée. Se référer au manuel d'utilisation du routeur pour valider la fonction UPnP. 	-
L'indicateur d'observation directe ne s'allume jamais.	<ul style="list-style-type: none"> • "Arrêt" est-il sélectionné pour "Diode électroluminescente de liaison/d'accès" à la page "Base"? Sélectionner "Activé" ou "Activé (accès)" comme paramétrage de l'indicateur. 	Manuel d'utilisation (compris sur le disque CD-ROM)
L'indicateur d'observation directe continue à clignoter en rouge.	<ul style="list-style-type: none"> • La caméra vidéo est peut être en panne. Prendre contact avec votre distributeur. • Se référer au fichier intitulé readme qui se trouve sur le CD-ROM pour obtenir de plus amples informations à propos des informations après avoir vérifié le contenu affiché à la page "Maintenance" de l'onglet [État] - "Auto-vérification" du menu de configuration. 	-
L'indicateur d'observation directe s'allume en rouge.	<ul style="list-style-type: none"> • Le commutateur de protection d'écriture de la carte de mémoire D introduite est-il placé sur "LOCK"? Libérer le commutateur de protection d'écriture de la carte de mémoire SD. • La carte de mémoire SD insérée a-t-elle été formatée sur un ordinateur personnel? Utiliser une carte de mémoire SD formatée sur la caméra vidéo. Ou bien installer le logiciel pour formater la carte de mémoire SD sur l'ordinateur personnel. Se référer à notre site Web (http://security.panasonic.com/pss/security/support/info.html) pour obtenir de plus amples informations au sujet du logiciel pris en charge. • La carte de mémoire SD introduite ne présente-t-elle pas un défaut? Remplacer la carte par une carte en état normal. 	Manuel d'utilisation (compris sur le disque CD-ROM)
Le son d'entrée est parasité.	<ul style="list-style-type: none"> • Vérifier les points suivants. <ul style="list-style-type: none"> • La mise à la terre de la caméra vidéo, d'un centre nodal de commutation ou d'un périphérique n'a pas été faite. • La caméra vidéo est utilisée à proximité d'une ligne d'alimentation électrique. • La caméra vidéo est utilisée à proximité d'un appareil qui produit un puissant champ électrique ou de puissantes ondes radios (comme c'est le cas avec un récepteur de télévision ou d'une antenne radio, le moteur électrique d'un système d'air conditionné, un transformateur, etc.) <p>Lorsque l'entrée audio est toujours parasitée même après avoir vérifié les possibilités susmentionnées, se servir d'un microphone alimenté ou raccorder des haut-parleurs à faible impédance de sortie.</p>	13

Symptôme	Origine/Solution	Pages de référence
La gaine du cordon d'alimentation est endommagée.	Le cordon d'alimentation et les connecteurs présentent une usure. Tout ceci peut résulter par une électrocution voire provoquer un incendie. Débrancher immédiatement le cordon d'alimentation de la prise de sortie secteur et confier le dépannage à des techniciens qualifiés.	-
Le cordon d'alimentation, la prise et les connecteurs chauffent pendant l'utilisation de l'équipement.		
Le cordon d'alimentation chauffe s'il est plié ou s'il est étiré.		
Il est difficile d'observer les images avec la caméra vidéo quand il y a des gouttes de pluie sur le couvercle en dôme.	L'efficacité du revêtement d'élimination de pluie s'est peut être réduite. Se référer à la rubrique "Nettoyage du boîtier du produit" dans la section "Précautions d'utilisation" et nettoyer le couvercle en dôme. Si la situation ne s'améliore pas, prendre contact avec votre distributeur.	10





À propos de l'indicateur d'observation directe

L'indicateur d'observation directe s'allumera ou clignotera selon l'état de la caméra vidéo comme suit.

État de fonctionnement		État de l'indicateur
Lorsque l'alimentation est appliquée	Avant que la connexion de réseau soit établie	S'allume en orange → S'éteint → Clignote en orange → S'allume en orange
	Lorsque la connexion de réseau est établie	S'allume en orange → S'éteint → Clignote en orange → Clignote en vert → S'allume en vert
Pendant l'état de veille ou la connexion (le câble n'est pas connecté.)		S'allume en orange
Pendant l'état de veille ou la connexion (le câble est connecté.)		S'allume en vert
Pendant le déroulement de la mise à niveau		Clignote en orange
Pendant l'initialisation		S'allume en orange → S'éteint → Clignote en orange → S'allume en orange
Erreur de suivi de port provoquée par la fonction UPnP		Clignote en orange (par intervalles de 2 secondes (allumé pendant 1 seconde/éteint pendant 1 seconde))
Problème se produisant sur la caméra vidéo		Clignote en rouge
Échec pendant l'écriture des données sur la carte de mémoire SD		S'allume en rouge

Caractéristiques techniques

• Base

Source d'alimentation*1:	24 V c.a., dispositif PoE+ (conforme à la norme IEEE802.3at) ou injecteur PoE testé (60 W)
Puissance consommée*1:	24 V c.a.: 3,5 A/Environ 55 W Alimentation électrique testée sur le réseau Ethernet (Injecteur: 60 W) 54 V c.c.: 1,0 A/ Environ 50 W PoE+ 54 V c.c.: 470 mA/Environ 25 W (dispositif de classe 4)
Environnement en service Température ambiante en service:	-50 °C à +55 °C {-58 °F à +131 °F} (24 V c.a. /injecteur PoE testé (60 W)) -30 °C à +55 °C {-22 °F à +131 °C} (dispositif PoE+) Plage d'application d'alimentation: -30 °C à +55 °C {-22 °F à +131 °F} (24 V c.a./ dispositif PoE+/ injecteur PoE testé (60 W))
Humidité ambiante en service:	10 % à 90 % (aucune condensation)
Environnement de stockage Température de stockage :	-50 °C à +70 °C {-58 °F a +158 °F}
Humidité ambiante de stockage :	10 % à 95 % (aucune condensation)
Sortie moniteur vidéo (de réglage):	VBS: 1,0 V [p-p]/75 Ω, composite (BNC) Un moniteur vidéo NTSC ou PAL peut être connecté à la caméra vidéo (le type de moniteur vidéo employé peut être changé par le logiciel).
Bornes d'entrée/ sortie externes:	ALARM IN 1 (DAY/NIGHT IN)/ ALARM IN 2 (ALARM OUT)/ ALARM IN 3 (AUX OUT) (1 de chaque) DAY/NIGHT IN, ALARM OUT et AUX OUT peuvent être utilisés en changeant les paramètres de la borne 1, de la borne 2 et de la borne 3.
Microphone/entrée de ligne:	Mini-fiche ø3,5 mm monaurale Impédance d'entrée: Environ 2 kΩ (asymétrique)
Pour entrée microphone:	Microphone applicable: Type à alimentation par raccordement Tension d'alimentation: 2,5 V ±0,5 V Sensibilité de microphone recommandée: -48 dB±3 dB (0 dB=1 V/Pa, 1 kHz)
Pour entrée de ligne:	Niveau d'entrée: Environ -10 dBV
Sortie audio:	Mini-fiche stéréo de ø3,5 mm (sortie monaurale): Impédance de sortie: Environ 600 Ω (asymétrique) Niveau de sortie : -20 dBV
Résistance à l'eau*2:	 Bloc principal: IP66 (IEC60529), type 4X (UL50), NEMA 4X  Bloc principal: IP66 (IEC60529), type 4 (UL50), NEMA 4
Résistance aux chocs:	Conforme à la norme IK10 (IEC62262)
Dimensions:	Maximum ø229 mm x 392 (H) mm {ø9-1/32 pouces x 15-7/16 pouces (H)}
Masse:	Bloc principal: Environ 5,0 kg {11,02 lbs}
Finition:	Bloc principal: Moulage d'aluminium Argent naturel Visières pare-soleil*3: Revêtement en résine ASA Argent naturel Section de couvercle en dôme: Résine en polycarbonate (revêtement lavable par la pluie)  Résine en polycarbonate 

*1 Se référer à notre site Web (<http://security.panasonic.com/pss/security/support/info.html>) pour obtenir de plus amples informations au sujet des informations relatives à la source d'alimentation et à la puissance consommée.

*2 Seulement lorsque les travaux d'installation sont correctement exécutés conformément aux instructions spécifiées dans cette brochure et qu'un traitement d'imperméabilité à l'eau approprié est exécuté.

*3 Il est impossible de retirer la visière pare-soleil principale.

• **Caméra vidéo**

Capteur d'image:	Capteur d'image MOS de environ 1/3 de type
Pixels effectifs:	Environ 2,4 mégapixel
Zone de balayage:	5,35 mm (H) x 3,34 mm (V) {7/32 pouces (H) x 1/8 pouces (V)}
Système de balayage:	Progressif
Éclairage minimum:	<p>SW598A Couleur: 0,15 lx {0,014 foot-candle} (F1,6, obturateur lent automatique: Arrêt (1/30 s), AGC: Élevée) 0,009 lx {0,00084 foot-candle} (F1,6, obturateur lent automatique: maxi. 16/30 s, AGC: Élevée)*</p> <p>Noir et blanc: 0,018 lx {0,00167 foot-candle} (F1,6, obturateur lent automatique: Arrêt (1/30 s), AGC: Élevée) 0,001 lx {0,00011 foot-candle} (F1,6, obturateur lent automatique: maxi. 16/30 s, AGC: Élevée)*</p> <hr/> <p>SW397B Couleur: 0,10 lx {0,0092 foot-candle} (F1,6, obturateur lent automatique: Arrêt (1/30 s), AGC: Élevée) 0,007 lx {0,00065 foot-candle} (F1,6, obturateur lent automatique: maxi. 16/30 s, AGC: Élevée)*</p> <p>Noir et blanc: 0,013 lx {0,00121 foot-candle} (F1,6, obturateur lent automatique: Arrêt (1/30 s), AGC: Élevée) 0,001 lx {0,00009 foot-candle} (F1,6, obturateur lent automatique: maxi. 16/30 s, AGC: Élevée)*</p> <p>* Valeur convertie</p>
Super Dynamique:	Activé/Arrêt
Gamme dynamique:	52 dB caract. (Super Dynamique: Activé)
Visage SD	Activé/Arrêt
Contrôle automatique de gain (AGC):	Activé (Élevée)/ Activé (Moyen)/ Activé (Faible)/ Arrêt
Extension noire adaptative:	Activé/Arrêt
Compensation de contre-jour (BLC):	Activé/Arrêt (Super Dynamique: Arrêt)
Compensation de voile:	Activé/Arrêt (Super Dynamique et extension noire adaptative: Arrêt)
Réglage de mode de contrôle de lumière:	Scène extérieure/ Scène intérieure (50 Hz)/ Scène intérieure (60 Hz)/ Obturateur fixe
Vitesse d'obturation:	Arrêt (1/30), 3/100, 3/120, 2/100, 2/120, 1/100, 1/120, 1/250, 1/500, 1/1000, 1/2000, 1/4000, 1/10000
Obturateur lent automatique:	Arrêt (1/30 s)/ maxi. 2/30 s/ maxi. 4/30 s/ maxi. 6/30 s/ maxi. 10/30 s/ maxi. 16/30 s
Couleur/NB:	Activé/ Arrêt/ AUTO1/ AUTO2/ AUTO3
Balance des blancs:	ATW1/ ATW2/ AWC
Réduction de bruit numérique:	Élevé/Faible
Stabilisateur d'image:	Activé/Arrêt
Zone de confidentialité:	Gris/ Mosaique/ Arrêt (jusqu'à 32 zones disponibles)
Titre de caméra vidéo sur l'écran:	Activé/Arrêt Jusqu'à 20 caractères (caractères alphanumériques, marques) Taille de caractère: Grande/ Moyenne/ Petite
Détection de mouvement (VMD):	Activé/Arrêt, 4 secteurs disponibles
Maintien d'image:	Activé/Arrêt

• Objectif

Rapport de zoom:	30 fois 45 fois avec Extra zoom optique HD (Résolution 1280x720)  90 fois avec Extra zoom optique (Résolution 640x360) 
Zoom numérique (électronique):	12 fois (1080 fois maximum combiné avec le Extra zoom optique: Résolution 640x360)
Longueur focale:	4,3 mm - 129,0 mm {3/16 pouces - 5-3/32 pouces}
Rapport d'ouverture maximum:	1:1,6 (Grand-angle) - 4,7 (Téléphoto)
Plage de mise au point:	2,0 m - ∞
Plage d'ouverture:	F1,6 (Grand-angle) - Fermer
Champ angulaire de vision:	[Mode 16:9] Horizontal: 2,6° (Téléphoto) - 63° (Grand-angle) Vertical: 1,5° (Téléphoto) - 37° (Grand-angle) [Mode 4:3] Horizontal: 1,9° (Téléphoto) - 46° (Grand-angle) Vertical: 1,5° (Téléphoto) - 37° (Grand-angle)



• Plateforme de balayage panoramique et d'inclinaison

Limites de balayage panoramique:	360° Balayage panoramique ininterrompu
Vitesse de balayage panoramique:	Manuel: Environ 0,065 °/s - 120 °/s, Préréglage: Jusqu'à environ. 300 °/s
Limites d'inclinaison:	Limites opérationnelles : -15 ° - 195 ° (à niveau – vers le bas – à niveau) Plage recommandée*1: 0 ° - 180 ° Angle d'inclinaison à sélectionner: 10 ° / 5 ° / 3 ° / 0 °*2 / -3 °*2 / -5 °*2 / -10 °*2 / -15 °*2
Vitesse d'inclinaison:	Manuel: Environ 0,065 °/s - 120 °/s, Préréglage: Jusqu'à environ. 300 °/s
Nombre de positions pré-réglées:	256
Mode automatique:	Poursuite automatique/ Balayage panor. aut./ Séquence pré-régl./ Vue carte 360/ Patrouille
Retour automatique:	10 s/ 20 s/ 30 s/ 1 min/ 2 min/ 3 min/ 5 min/ 10 min/ 20 min/ 30 min/ 60 min
Vue de carte:	Vue carte 360/Vue carte pré-régl.

*1 La plage recommandée est un guide pour la plage des angles de vue sous lesquels les images peuvent être complètement observées. Si la caméra vidéo est inclinée suivant un angle supérieur à cette plage de réglage, des parties de l'image risquent ne pas pouvoir être observées.

*2 Si "0 °", "-3 °", "-5 °", "-10 °", ou "-15 °" est sélectionné, le secteur caché par le logement de la caméra vidéo risque d'augmenter quand l'angle d'inclinaison de la caméra vidéo est presque à niveau. Lorsque "-15 °" est sélectionné pour le paramètre "Angle d'inclinaison", la demi-partie supérieure des images sera cachée.

• Réseau

Réseau:	10BASE-T/100BASE-TX, connecteur RJ45
Résolution: 	<ul style="list-style-type: none"> Lorsque "2 mégapixels [16:9]" est sélectionné pour "Mode de capture d'image" H.264 1920x1080/ 640x360/ 320x180, maxi. 30 f/s JPEG (MJPEG) 1920x1080/ 640x360/ 320x180, maxi. 30 f/s Lorsque "1,3 mégapixels [16:9]" est sélectionné pour "Mode de capture d'image" H.264 1280x720/ 640x360/ 320x180, maxi. 30 f/s JPEG (MJPEG) 1280x720/ 640x360/ 320x180, maxi. 30 f/s Lorsque "1,3 mégapixels [4:3]" est sélectionné pour "Mode de capture d'image" H.264 1280x960/ VGA/ QVGA, maxi. 30 f/s JPEG (MJPEG) 1280x960/ VGA/ QVGA, maxi. 30 f/s
	<ul style="list-style-type: none"> Lorsque "16:9" est sélectionné pour "Rapport hauteur-largeur d'image" H.264 1280x720/ 640x360/ 320x180, maxi. 30 fps JPEG (MJPEG) 1280x720/ 640x360/ 320x180, maxi. 30 fps Lorsque "4:3" est sélectionné pour "Rapport hauteur-largeur d'image" H.264 1280x960/ 800x600/ VGA/ QVGA, maxi. 30 fps JPEG (MJPEG) 1280x960/ 800x600/ VGA/ QVGA, maxi. 30 fps

Méthode de compression d'image:	H.264*1 Qualité d'image: Faible/ Normal/ Précis Type de transmission: Diffusion unique/Multidiffusion Taux binaire vidéo: (Taux binai. cons./ VBR/ Meilleur effort/ VBR avancé) 64 kb/s/ 128 kb/s/ 256 kb/s/ 384 kb/s/ 512 kb/s/ 768 kb/s/ 1024 kb/s/ 1536 kb/s/ 2048 kb/s/ 3072 kb/s/ 4096 kb/s/ 6144 kb/s/ 8192 kb/s/ 10240 kb/s/ 12288 kb/s/ 14336 kb/s (Priorité de fréquence de trame) 1 f/s/ 3 f/s/ 5 f/s/ 7,5 f/s/ 10 f/s/ 12 f/s/ 15 f/s/ 20 f/s/ 30 f/s
JPEG (MJPEG)	Qualité d'image: 0 Ultra-précis/ 1 Précis/ 2/ 3/ 4/ 5 Normal/ 6/ 7/ 8/ 9 Inférieur (10 paliers: 0-9) Type de transmission: PULL/PUSH Intervalle de transmission: 0,1 fps - 30 fps (la fréquence de trame des images JPEG sera limitée lors d'un affichage simultané d'images JPEG et H.264.)
Méthode de compression audio:	G.726 (ADPCM) 32 kb/s/ 16 kb/s, G.711 64 kb/s, AAC-LC*2
Contrôle de la bande passante:	Illimité/ 64 kb/s/ 128 kb/s/ 256 kb/s/ 384 kb/s/ 512 kb/s/ 768 kb/s/ 1024 kb/s/ 2048 kb/s/ 4096 kb/s/ 8192 ko/s
Protocole:	IPv6: TCP/IP, UDP/IP, HTTP, HTTPS, FTP, SMTP, DNS, NTP, SNMP, DHCPv6, RTP, MLD, ICMP, ARP IPv4: TCP/IP, UDP/IP, HTTP, HTTPS, RTSP, RTP, RTP/RTCP, FTP, SMTP, DHCP, DNS, DDNS, NTP, SNMP, UPnP, IGMP, ICMP, ARP
Système d'exploitation*3:	Microsoft Windows 8.1 Microsoft Windows 8 Microsoft Windows 7 Microsoft Windows Vista
Navigateur:	Windows Internet Explorer 11 (32 bits) Windows Internet Explorer 10 (32 bits) Windows Internet Explorer 9 (32 bits) Windows Internet Explorer 8 (32 bits) Windows Internet Explorer 7 (32 bits)
Nombre d'accès concurrent maximum:	14 (Nombre de sessions qui peuvent se connecter simultanément aux caméras vidéo) * Dépend des conditions réseau
Client FTP:	Transmission d'image alarme, transmission FTP périodique (lorsque la transmission FTP échoue, une sauvegarde sur carte de mémoire SD optionnelle est disponible.)
Découpage multiple d'écran:	Il est possible d'afficher simultanément jusqu'à 16 images de caméra vidéo sur un écran à découpage multiple d'écran. (La caméra vidéo comprise)
Carte mémoire SDXC/SDHC/SD compatible*4, *5:	Fabriquée par Panasonic (Classe 4 de vitesse SD ou supérieure) Carte de mémoire SDXC: 64 GB, 128 GB Carte de mémoire SDHC: 4 GB, 8 GB, 16 GB, 32 GB Carte de mémoire SD: 2 GB (excepté la carte miniSD et la carte microSD)
Compatibilité de téléphone mobile:	Image JPEG, balayage panoramique/ inclinaison/ zoom/ commande de mise au point, commande AUX (par niveau d'accès)
Compatibilité de terminal mobile: (En date du mois d'octobre 2015)*6	iPad, iPhone, iPod touch (iOS 4.2.1 ou ultérieur) Bornes de mobile Android™

*1 La transmission pour 2 flux peut être individuellement paramétrée

*2 AAC-LC (Advanced Audio Coding - Low Complexity (Codage son avancé - Complexité faible)) est seulement utilisé lors de l'enregistrement du son sur une carte de mémoire SD.

*3 Pour de plus amples informations au sujet des conditions et des précautions de système d'ordinateur personnel lors de l'utilisation de Microsoft Windows 8.1, Microsoft Windows 8, Microsoft Windows 7, Microsoft Windows Vista ou Internet Explorer de Windows, cliquer sur "Manual" - "Open" à partir du disque CD-ROM fourni et se référer aux "Notes on Windows® / Internet Explorer® versions".

*4 Se référer à notre site Web (<http://security.panasonic.com/pss/security/support/info.html>) pour obtenir les plus récentes informations au sujet des cartes de mémoire SD compatibles.

*5 Quand un enregistrement des images est exécuté à plusieurs reprises sur une carte de mémoire SD en utilisant la fonction de réécriture automatique, veiller à utiliser une carte de mémoire SD dotée de haute fiabilité et durabilité.

*6 Se référer à notre site Web (<http://security.panasonic.com/pss/security/support/info.html>) pour obtenir de plus amples informations sur les périphériques compatibles.

Accessoires standard

Guide d'installation (la présente documentation)	1 él.
Carte de garantie	1 él.
CD-ROM*1	1 él.
Étiquette de code*2	1 él.

Les éléments suivants sont utilisés au cours des procédures d'installation.

Visières pare-soleil avant et arrière	1 él. de chaque
Vis de fixation visières pare-soleil avant et arrière	2 él. (y compris 1 él. de rechange)
Câble d'alarme 8P	1 él.
Kit de connecteur d'alimentation à courant alternatif de 24 V.....	1 él.
(Boîtier de connecteur d'alimentation: 1 él., Contact: 3 él.)	
Couvercle de protection*3	1 él.
Coupleur de câble (utilisé avec le câble de réseau)	1 él.

*1 Le CD-ROM contient le manuel d'utilisation et différentes sortes d'outils de programmes logiciels.

*2 Cette étiquette peut être requise pour la gestion réseau. Un administrateur de réseau doit conserver cette étiquette de code.

*3 Le couvercle de protection est employé lorsque la caméra vidéo fait l'objet d'un envoi aux fins de réparations, également lorsque la caméra vidéo est déplacée ou transporter. Le conserver aux fins d'utilisation future.

Accessoires optionnels

Platine de fixation au plafond	WV-Q121B
Platine de fixation d'installation	WV-Q122A
Accessoire de licence utilisateur (pour H.264)	BB-HCA8A
	BB-HCA8CE

L'élimination des équipements et des batteries usagés

Applicable uniquement dans les pays membres de l'Union européenne et les pays disposant de systèmes de recyclage



Apposé sur le produit lui-même, sur son emballage, ou figurant dans la documentation qui l'accompagne, ce pictogramme indique que les piles, appareils électriques et électroniques usagés, doivent être séparées des ordures ménagères.

Afin de permettre le traitement, la valorisation et le recyclage adéquats des piles et des appareils usagés, veuillez les porter à l'un des points de collecte prévus, conformément à la législation nationale en vigueur.

En les éliminant conformément à la réglementation en vigueur, vous contribuez à éviter le gaspillage de ressources précieuses ainsi qu'à protéger la santé humaine et l'environnement. Pour de plus amples renseignements sur la collecte et le recyclage, veuillez vous renseigner auprès des collectivités locales.

Le non-respect de la réglementation relative à l'élimination des déchets est passible d'une peine d'amende.



Note relative au pictogramme à apposer sur les piles (pictogramme du bas)

Si ce pictogramme est combiné avec un symbole chimique, il répond également aux exigences posées par la Directive relative au produit chimique concerné.

For U.S. and Canada:

**Panasonic System Communications
Company of North America,
Unit of Panasonic Corporation of North America**

www.panasonic.com/business/
For customer support, call 1.800.528.6747
Two Riverfront Plaza, Newark, NJ 07102-5490

Panasonic Canada Inc.

5770 Ambler Drive, Mississauga, Ontario, L4W 2T3 Canada
(905)624-5010
www.panasonic.ca

For Europe and other countries:

Panasonic Corporation

<http://www.panasonic.com>

Panasonic Corporation
Osaka, Japan

Authorised Representative in EU:

Panasonic Testing Centre
Panasonic Marketing Europe GmbH
Winsbergring 15, 22525 Hamburg, Germany

