

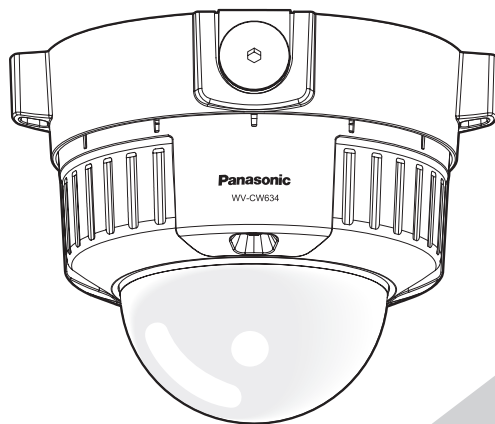
# Panasonic®

## Manuel d'utilisation

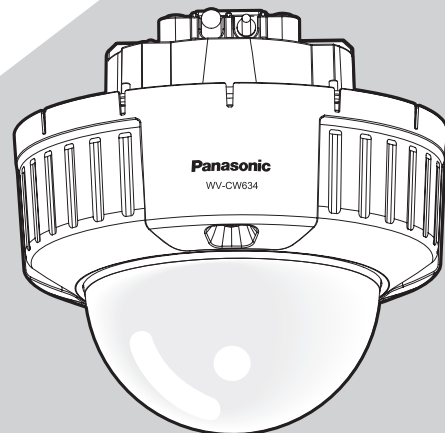
### Caméra CCTV Couleur

No. de modèle **WV-CW634S**

**WV-CW634F**



WV-CW634S



WV-CW634F

Nous vous recommandons de lire attentivement ces instructions avant de raccorder ou d'utiliser cet appareil et de conserver précieusement ce manuel à des fins de consultation ultérieure.

Le numéro de modèle est abrégé dans certaines descriptions dans le présent manuel.

# Préface

---

## À propos des manuels d'utilisateur

Le manuel d'utilisation de la caméra vidéo se compose de 2 ensembles de manuels : le présent manuel d'utilisation (PDF) et le guide d'installation.

Pour obtenir de plus amples informations sur la façon d'installer la caméra vidéo, se référer au guide d'installation.

Adobe® Reader® est nécessaire pour pouvoir lire un fichier PDF. Lorsque le programme Adobe® Reader® n'est pas installé sur l'ordinateur personnel, télécharger la version la plus récente de Adobe® Reader® à partir du site Internet Adobe et l'installer.

## Marques commerciales et marques déposées

Adobe, Acrobat Reader et Reader sont soit des marques déposées soit des marques commerciales de la firme Adobe Systems Incorporated aux États-Unis d'Amérique et/ou dans d'autres pays.

# Table des matières

Préface .....	2	14. Retournement [RETOURNEMENT] .....	20
À propos des manuels d'utilisateur .....	2	15. Correction de déformation de l'objectif [LDC].....	20
Marques commerciales et marques déposées .....	2	Paramétrage de foyer arrière [BACK-FOCUS AJUST] .....	21
Table des matières .....	3	Paramétrage du menu spécial [AJUST SPECIAL] .....	23
Menu de configuration .....	4	16. Réglage du niveau de chrominance	
Liste du menu de configuration.....	4	[GAIN CHROMA] .....	23
Opération de base .....	5	17. Réglage de niveau d'ouverture [CONTOURS].....	23
Schéma de transition d'écran .....	6	18. Réglage de niveau de décollement du	
Paramétrage de titre de caméra vidéo [CAMÉRA ID] .....	7	niveau du noir [PEDESTAL] .....	23
Configuration des opérations sur caméra vidéo		19. Réglage de niveau de phase de chrominance	
[CAMÉRA AJUST].....	8	(nuance) [NUANCE] .....	23
1. Sélectionne un fichier de scène [SCÈNE1/SCÈNE2]... 8		20. Réglage de visualisation [VISUALISATION] .....	23
2. Sélection de méthode de contrôle de quantité de		21. Compensation de pixel [PIX OFF] .....	24
luminosité [ALC/ELC] .....	8	22. Configuration de communication	
SUPER-D6 (fonction Super Dynamic 6).....	9	[COMMUNICATION].....	24
Paramétrage SUPER-D6.....	9	23. Restauration de réglage implicite	
À propos de la fonction de compensation des		[RESET CAMÉRA] .....	24
hautes lumières (HLC) .....	10	24. Visionnement du numéro de série [NO SER] .....	24
À propos de la fonction de compensation de voile .....	11	Sélection de la langue de la caméra vidéo	
3. Paramétrage d'obturateur électronique [SHUTTER] ... 11		[LANGUAGE SETUP].....	25
4. Paramétrage de contrôle de gain [CAG] .....	11	Commande effectuée par raccourci .....	26
5. Paramétrage de l'accroissement de la			
sensibilité électronique [VISION NUIT].....	11		
6. Réglage de balance des blancs [BAL BLC] .....	12		
Réglage manuel précis de la balance des blancs .....	13		
7. Paramétrage de la réduction de bruit numérique			
[RÉDUCT BRUIT].....	13		
8. Paramétrage du mode noir et blanc [D&N (IR) ].....	13		
9. Paramétrage VMD [VMD] .....	15		
Réglage de la détection de mouvement.....	15		
Paramétrage de détection de changement de scène ... 17			
Configuration de système de caméra vidéo			
[SYSTÈME AJUST] .....	18		
10. Méthode de synchronisation [SYNC] .....	18		
11. Paramétrage de zone de confidentialité			
[ZONE PRIVEE] .....	18		
12. Paramétrage de stabilisateur d'image			
[STABILISATEUR] .....	19		
13. Paramétrage de zoom électronique			
[ZOOM ELEC] .....	19		

# Menu de configuration

L'exécution de chaque rubrique de paramétrage dans le menu de configuration doit être faite à l'avance pour pouvoir utiliser cet appareil. Exécuter les paramétrages de chaque rubrique en fonction des conditions présentées par le secteur de prise de vues de la caméra vidéo.

## Liste du menu de configuration

Rubrique de configuration	Description
<b>CAMÉRA ID</b>	Cette rubrique spécifie le titre de caméra vidéo. Le titre de caméra vidéo qui indique l'emplacement de la caméra vidéo et fournit d'autres informations à propos de la caméra vidéo est créé avec des caractères alphanumériques et des symboles puis est affiché sur l'écran.
<b>CAMÉRA</b>	Exécute les paramétrages de commande de caméra vidéo.
SCÈNE1/ SCÈNE2	Sélectionne un fichier de scène. Il est possible d'enregistrer et de sauvegarder les paramétrages comme un fichier de scène au cas où il est nécessaire de changer les paramétrages tels pour une prise de vues nocturne ou en vacances.
ALC/ELC	Sélectionne la méthode de contrôle de quantité de lumière en fonction de l'objectif à utiliser.
SHUTTER	Spécifie la vitesse d'obturation électronique.
CAG	Spécifie le réglage de gain.
VISION NUIT	Spécifie l'accroissement de la sensibilité électronique.
BAL BLC	Spécifie le réglage de balance des blancs.
RÉDUCT BRUIT	Sélectionne le niveau de la fonction de réduction de bruit numérique.
D&N (IR)	Exécute chaque paramétrage relatif au mode monochromatique telle que la commutation entre les images couleur et les images noir et blanc.
VMD	Exécute les paramétrages concernant VMD (détecteur de mouvement vidéo).
<b>SYSTÈME</b>	Exécute les paramétrages concernant le système de caméra vidéo tels que la synchronisation et la zone de confidentialité.
SYNC	Seule la méthode INT peut être utilisée.
ZONE PRIVEE	Cache les sections non souhaitées dans le secteur filmé par la caméra vidéo.
STABILISATEUR	Détermine la validation du stabilisateur d'image ou non.
ZOOM ELEC	Bascule l'activation ou la désactivation du zoom électronique.
RETOURNEMENT	Retourne les images de la caméra vidéo verticalement ou horizontalement.
LDC	Ajuste la correction de déformation de l'objectif pour convertir l'image de sorte qu'elle corresponde au moniteur carré.
<b>BACK-FOCUS</b>	Sélectionne le type de paramétrage de foyer arrière et exécute un réglage précis.
<b>SPECIAL</b>	
GAIN CHROMA	Ajuste le niveau de chrominance (densité de couleur).
CONTOURS	Ajuste le niveau d'ouverture.
PEDESTAL	Ajuste le niveau de décollement du niveau du noir (la luminosité).
NUANCE	Ajuste la phase de chrominance (nuance).
VISUALISATION	Exécute le réglage de la visualisation.
PIX OFF	Corrige les défauts d'image tels que les imperfections.
COMMUNICATION	Exécute le paramétrage de communication du système avec un récepteur intégré dans cet appareil.
RESET CAMÉRA	Réinitialise les paramétrages du menu de configuration et les ramène sur leurs valeurs à réglage implicite.
NO SER	Affiche le numéro de série de cet appareil.
<b>LANGUAGE</b>	Sélectionne la langue d'affichage à utiliser pour le menu de configuration.

## Opération de base

Les opérations dans le menu de configuration sont exécutées avec les boutons de commande après le rappel du menu de configuration sur l'écran du moniteur vidéo connecté.

Les descriptions suivantes expliquent comment utiliser fondamentalement le menu de configuration.

### Vue d'écran 1

Maintenir le bouton [SET] enfoncé pendant environ 2 secondes pour rappeler à l'écran le menu de configuration.

```
MODELE WV-CW634
CAMÉRA ID NON↓
CAMÉRA↓
SYSTÈME↓
BACK-FOCUS↓
SPECIAL↓
LANGUAGE↓

FIN AJUST INVALIDE
```

### Vue d'écran 2

Le mode de configuration change sur "VALIDE" et le menu de configuration est disponible au paramétrage.

```
MODELE WV-CW634
CAMÉRA ID NON↓
CAMÉRA↓
SYSTÈME↓
BACK-FOCUS↓
SPECIAL↓
LANGUAGE↓

FIN AJUST VALIDE
```

### Vue d'écran 3

L'écran de configuration sélectionné dans le menu de configuration apparaît à l'écran.

```
**CAMÉRA AJUST**
SCENE↓
ALC/ELC ALC↓
SHUTTER NON
CAG OUI (ÉLEVÉ)
VISION NUIT NON
BAL BLC BAL BLC PERM↓
RÉDUCT BRUIT ÉLEVÉ
D&N (IR) AUTO↓
VMD NON

RET PRI FIN
```

### Remarque :

- Pour éviter toute erreur de commande erronée, l'indication "INVALIDE" du mode de configuration est toujours affichée si la page d'accueil du menu de configuration est affichée, à l'aide du bouton [SET], alors qu'une image de caméra vidéo est affichée.  
Pour exécuter les paramétrages dans le menu de configuration, changer le mode de configuration sur "VALIDE".
- Le curseur est mis en surbrillance inversée.

### Étape 1

Appuyez sur le bouton [HAUT] ou [BAS] pour déplacer le curseur jusqu'à "FIN".

### Étape 2

Appuyez sur le bouton [DROITE] pour déplacer le curseur jusqu'à "AJUST", puis appuyez sur le bouton [SET] pour faire passer le mode de configuration de "INVALIDE" à "VALIDE".

### Étape 3

Déplacer le curseur jusqu'à la rubrique à paramétrer et appuyer sur le bouton [SET].

### Étape 4

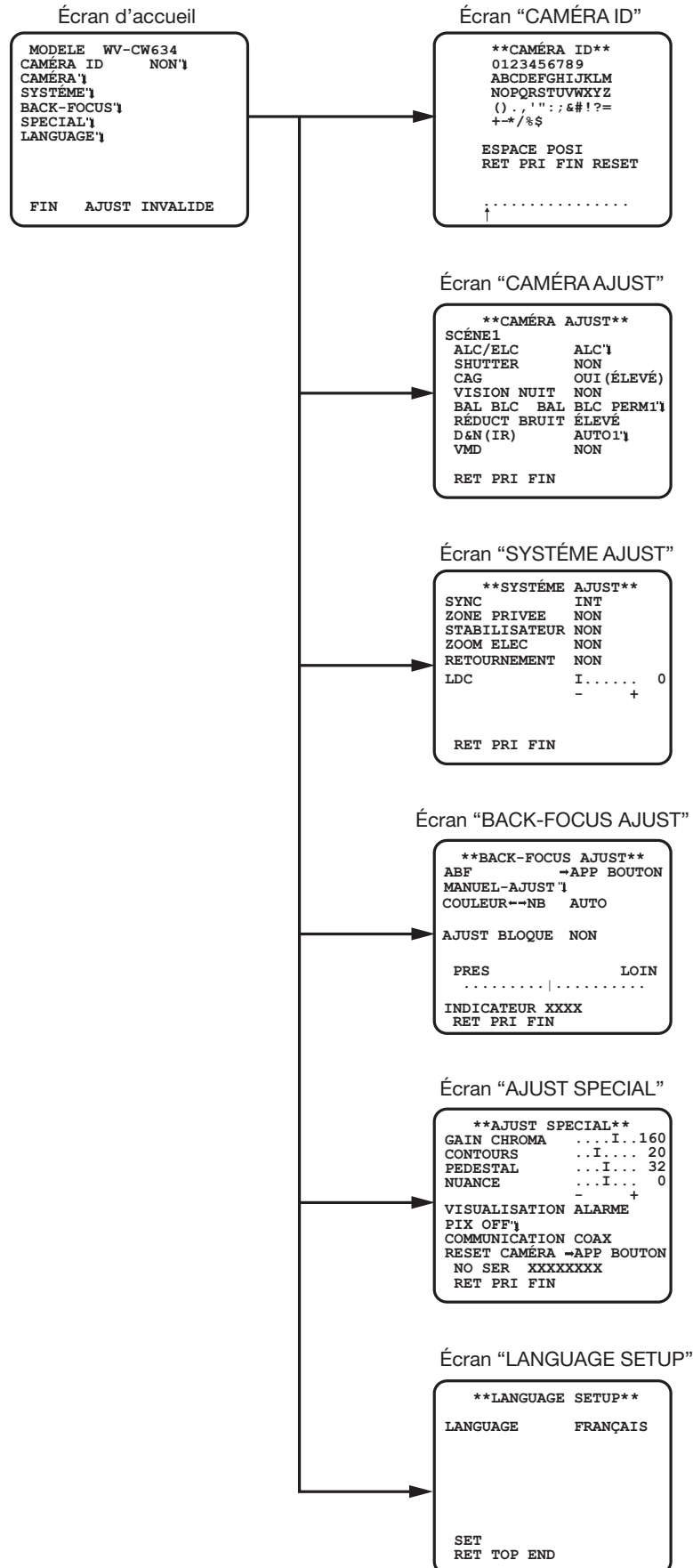
Exécuter les paramétrages de chaque rubrique.

- **Sélection de la rubrique de paramétrage :**  
Appuyer sur le bouton [HAUT] ou [BAS] pour déplacer le curseur.
- **Modification des paramétrages :**  
Appuyer sur le bouton [DROITE] ou [GAUCHE].
- **Affichage de l'écran de configuration avancée :**  
Appuyer sur le bouton [SET] lorsque "↓" est associé à la rubrique de paramétrage ciblée.
- **Retour à l'écran de configuration précédent :**  
Amener le curseur sur "RET" et appuyer sur le bouton [SET].
- **Retour en haut de l'écran :**  
Amener le curseur sur "PRI" et appuyer sur le bouton [SET].

### Étape 5

Déplacez le curseur sur "FIN" et appuyez sur le bouton [SET] pour retourner à l'écran d'image de la caméra vidéo, ou attendez environ 5 minutes et le menu de configuration se fermera automatiquement.

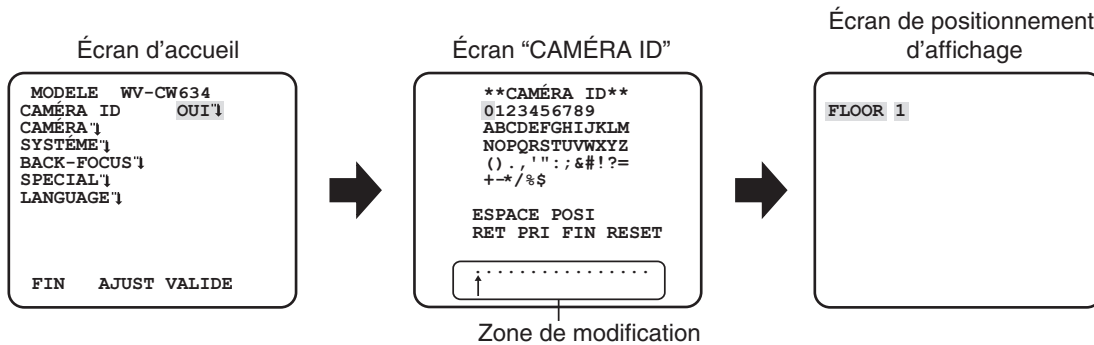
# Schéma de transition d'écran



# Paramétrage de titre de caméra vidéo [CAMÉRA ID]

Cette rubrique spécifie le titre de caméra vidéo. Le titre de caméra vidéo qui indique l'emplacement de la caméra vidéo et fournit d'autres informations à propos de la caméra vidéo est créé avec des caractères alphanumériques et des symboles qui sont affichés sur l'écran. Le titre de caméra vidéo est nommé à l'aide de 16 caractères.

Suivre la procédure indiquée ci-dessous pour spécifier le tête de caméra vidéo.



## Étape 1

Paramétrer "CAMÉRA ID" sur "OUI" et appuyer sur le bouton de paramétrage.  
→ "CAMÉRA ID" apparaît.

### Important :

- Lorsque "CAMÉRA ID" est paramétré sur "NON", le titre de caméra vidéo n'apparaît pas même après avoir paramétré le titre de caméra vidéo.

## Étape 2

Amener le curseur sur la rubrique ciblée avec les boutons [HAUT], [BAS], [DROITE] et [GAUCHE] puis appuyer sur le bouton [SET] pour saisir le caractère.

→ Les caractères qui ont été saisis apparaissent dans la zone de saisie.

### <Saisie de caractère>

- Pour réviser un caractère, déplacer la flèche (↑) qui se trouve dans la zone de saisie jusqu'au caractère à réviser avec les boutons [DROITE] ou [GAUCHE] et saisir le caractère exact.
- Pour introduire un espace, déplacer le curseur jusqu'à "ESPACE" et appuyer sur le bouton [SET].
- Pour supprimer tous les caractères saisis, déplacer le curseur jusqu'à "RESET" et appuyer sur le bouton [SET].

## Étape 3

Déplacer le curseur jusqu'à "POSI" et appuyer sur le bouton [SET] après la saisie du titre.

→ Ceci a pour effet de faire apparaître le menu de position d'affichage.

## Étape 4

Déterminer la position du titre de caméra vidéo avec les boutons [HAUT], [BAS], [DROITE] et [GAUCHE] et appuyer sur le bouton [SET].

→ Le titre de caméra vidéo et la position d'affichage sont spécifiées.

# Configuration des opérations sur caméra vidéo [CAMÉRA AJUST]

Ce qui suit décrit les paramétrages des opérations effectuées sur caméra vidéo. Les paramétrages suivants peuvent être configurés sur l'écran "CAMÉRA AJUST" affiché à partir de l'écran d'ouverture.

Se référer à la page 5 pour savoir comment appeler l'écran.

Les paramétrages configurés sur l'écran "CAMÉRA AJUST" seront sauvegardés comme un fichier de scène.

## 1. Sélectionne un fichier de scène [SCÈNE1/SCÈNE2]

Il existe deux modes de scène. Le changement entre les fichiers de scène peut être effectué par la commande de raccourci. (☞ Page 26)

Le paramétrage par défaut est "SCÈNE1".

Écran quand "SCÈNE1" est sélectionné

```
**CAMÉRA AJUST**
SCÈNE1
ALC/ELC      ALC 1
SHUTTER      NON
CAG          OUI (ÉLEVÉ)
VISION NUIT  NON
BAL BLC BAL BLC PERMI 1
RÉDUCT BRUIT ÉLEVÉ
D&N (IR)    AUTO 1
VMD          NON
RET PRI FIN
```

Écran quand "SCÈNE2" est sélectionné

```
**CAMÉRA AJUST**
SCÈNE2
ALC/ELC      ALC 1
SHUTTER      NON
CAG          OUI (ÉLEVÉ)
VISION NUIT  NON
BAL BLC BAL BLC PERMI 1
RÉDUCT BRUIT ÉLEVÉ
D&N (IR)    AUTO 1
VMD          NON
RET PRI FIN
```

### Étape 1

Après confirmation que "SCÈNE1" est sélectionné, configurer les paramétrages de "ALC/ELC" jusqu'à "VMD". (☞ Pages 8-17)

Pour les fichiers de scène, passer à l'étape 2.

### Étape 2

Amener le curseur sur "SCÈNE1" et appuyer sur le bouton [DROITE] ou [GAUCHE] pour choisir "SCÈNE2".

→ L'écran change et "SCÈNE2" sera affiché.

### Étape 3

Définissez les éléments à modifier.

Le numéro affiché sur le côté droit du titre de chaque écran de paramétrage indique un numéro de fichier de scène.

### Étape 4

Amener le curseur sur "SCÈNE2" et appuyer sur le bouton [DROITE] ou [GAUCHE] pour choisir "SCÈNE1".

```
**CONTRÔLE ALC** (1)
CONTRE-JOUR
SUPER-D6     OUI
HLC          ---
FOG COMP     ---

NIVEAU       .I . . . . 0
              -      +

RET PRI FIN
```

Numéro de fichier de scène

## 2. Sélection de méthode de contrôle de quantité de luminosité [ALC/ELC]

La méthode de contrôle de luminosité est sélectionnée comme suit en fonction de l'objectif à utiliser.

**ALC** (réglage implicite) : Le diaphragme de l'objectif est automatiquement ajusté en fonction de la luminosité du sujet photographique. Sélectionner "ALC" quand un objectif ALC est utilisé.

**ALC+** : Contrôle la quantité de lumière avec une combinaison de l'obturateur électronique et du diaphragme automatique. Cette sélection est adaptée pour filmer un sujet photographique tel qu'un sujet à l'extérieur avec un objectif à diaphragme automatique. Il est à noter que si le sujet photographique se trouve sous un éclairage fluorescent, un scintillement risque de se produire.

**ELC** : Contrôle la quantité de lumière avec l'obturateur électronique. Cette sélection est adaptée avec l'utilisation d'un objectif à diaphragme à ouverture fixe ou un diaphragme à réglage manuel.





### Étape 3

Quand la fonction SUPER-D6 est paramétrée sur "NON", les secteurs lumineux d'une image sont masqués pour faciliter la visibilité des secteurs sombres.

Amener le curseur sur "RÉGLAGE MASQUE" et appuyer sur le bouton [SET].

→ L'écran de paramétrage de masque apparaît.

### Étape 4

Se servir des boutons [HAUT], [BAS], [DROITE] et [GAUCHE] pour sélectionner le secteur à masquer et appuyer sur le bouton [SET].

Lorsque le secteur sélectionné est masqué, le secteur masqué commencera à clignoter (avec des lignes horizontales alternées et un écran blanc). Au moment de sélectionner un autre secteur après l'avoir masqué, le secteur masqué sera affiché en blanc.

Répéter la procédure ci-dessus pour masquer d'autres secteurs selon les besoins.

### Remarque :

- Pour annuler le masquage, sélectionner le secteur masqué à annuler et appuyer sur le bouton [SET]. Le secteur masqué sera effacé.

### Étape 5

Maintenir le bouton [SET] enfoncé pendant au moins 2 secondes après avoir effectué le masquage.

→ Le menu précédent apparaît encore une fois.

### Étape 6

Amener le curseur sur "NIVEAU" et ajuster le niveau en utilisant le bouton [DROITE] ou [GAUCHE].

## À propos de la fonction de compensation des hautes lumières (HLC)

Cette fonction est une technique de compensation de contre-jour qui permet à la caméra d'obtenir des images claires dans un environnement à fort éclairage. Lorsque "SUPER-D6" est paramétrée sur "OUI", cette fonction ne peut être paramétrée.

Options disponibles : OUI (1)/OUI (2)/NON

OUI (1) : Lorsque la caméra est face à la source d'éclairage, cette fonction peut être utilisée pour bloquer la source d'éclairage afin de réduire autant que possible la surexposition et conserver de nombreuses informations d'écran.

La zone de masque présente trois options : petit (S), moyen (M) et grand (L) qui sont utilisées pour régler la zone de masque.

Quand le curseur du niveau de masque se déplace dans la direction "+", la couleur du masque devient pâle; quand le curseur du niveau de masque se déplace dans la direction "-", la couleur du masque devient noire.

OUI (2) : Lorsque la caméra est face à la source d'éclairage, le fort éclairage peut être efficacement supprimé et les informations d'écran conservées au maximum.

### Écran "CONTRÔLE ALC"

```
**CONTRÔLE ALC** (1)
  CONTRE-JOUR
SUPER-D6      NON
HLC           OUI (1)
FOG COMP     ---
RÉGLAGE MASQUE
NIVEAU       .I... 0
             -I... +
RET PRI FIN
```



### Écran de paramétrage de HLC

```
**HLC** (1)
ZONE          S
NIVEAU MASQUE .I... 2
              -I... +
RET PRI FIN
```

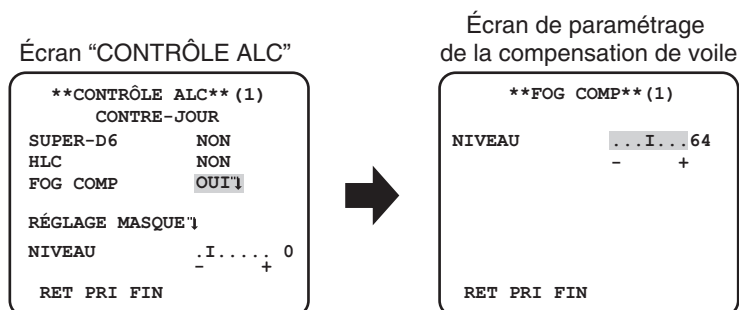
### Remarque :

- Selon les différentes parties en hautes lumières de l'écran, différentes fonctions HLC peuvent être fournies.
- La fonction HLC peut être activée uniquement si la zone de luminosité dépasse la spécification normale.
- Lorsque la fonction HLC est réglée sur "OUI (1)" ou "OUI (2)", "FOG COMP" s'affiche comme "---" et la fonction de compensation de voile ne peut être paramétrée.
- Après que "SUPER-D6" soit passé de "OUI" à "NON", "HLC" et "FOG COMP" s'affichent comme "NON".

## À propos de la fonction de compensation de voile

Cette fonction active la caméra pour obtenir des images claires par temps brumeux. Lorsque "SUPER-D6" ou "HLC" est paramétrée sur "OUI", cette fonction n'est pas disponible.

Ajuster l'amplitude de la compensation de voile. Quand le curseur se déplace dans la direction "+", le niveau de compensation de voile augmente; quand le curseur se déplace dans la direction "-", le niveau de compensation de voile diminue.



## 3. Paramétrage d'obturateur électronique [SHUTTER]

Les variations de vitesse d'obturateur électronique permettent aux utilisateurs d'exécuter les opérations suivantes.

- L'accroissement de la vitesse d'obturation permet d'éviter le flou des sujets se déplaçant rapidement.
- Si un scintillement est observé sous un éclairage fluorescent de 50 Hz, la sélection de "1/100" comme vitesse permet d'atténuer le scintillement.

Les vitesses d'obturateur électronique qui peuvent être sélectionnées sont les suivantes.

**NON (1/60)** (réglage implicite), **1/100**, **1/250**, **1/500**, **1/1000**, **1/2000**, **1/4000**, **1/10000**, **1/120000**

### Remarque :

- Lorsque "ALC/ELC" est paramétré sur "ELC" ou "ALC+", "---" apparaît et la fonction d'obturateur électronique ne peut pas être activée.

## 4. Paramétrage de contrôle de gain [CAG]

Sélectionner un paramétrage de contrôle de gain parmi les propositions suivantes.

**OUI(ÉLEVÉ)** (réglage implicite)/**OUI(MOYEN)**/**OUI(BAS)** : Augmente automatiquement le gain pour rendre l'écran plus lumineux lorsque l'éclairage du sujet photographique s'assombrit. ÉLEVÉ, MOYEN et BAS représentent le niveau de gain.

**NON** : N'augmente pas le gain.

### Remarque :

- Quand "VISION NUIT" est réglé sur le mode AUTO, "CAG" ne peut pas être paramétré sur "NON".

## 5. Paramétrage de l'accroissement de la sensibilité électronique [VISION NUIT]

L'utilisation de la fonction d'accroissement de la sensibilité électronique augmente la quantité de lumière stockée dans le dispositif à transfert de charges CCD et ceci rend par voie de conséquence l'image plus lumineuse. L'agrandissement reste inchangé pour la sélection de FIXE et l'agrandissement est modifiable en fonction de l'éclairage du sujet photographique pour la sélection de AUTO. L'accroissement de la sensibilité électronique peut être sélectionné parmi les options suivantes.

Le paramétrage de la fonction SUPER-D6 limite l'ampleur des réglages disponibles.

**Lorsque la fonction SUPER-D6 est réglée sur "NON" :**

**NON** (réglage implicite)/**X2 AUTO/X4 AUTO/X6 AUTO/X10 AUTO/X16 AUTO/X32 AUTO/NON/X2 FIXE/X4 FIXE/X6 FIXE/X10 FIXE/X16 FIXE/X32 FIXE/X64 FIXE/X128 FIXE/X256 FIXE/X512 FIXE**

**Lorsque la fonction SUPER-D6 est réglée sur "OUI" :**

**NON** (réglage implicite)/**X2 AUTO/X4 AUTO/X6 AUTO/X10 AUTO/X16 AUTO/X32 AUTO**

---

**Remarque :**

- Quand “ALC/ELC” est paramétré sur “ELC” ou “ALC+” seul le mode AUTO est activé.
  - Quand “SHUTTER” est réglé sur une autre options que “NON” ou “1/100”, le paramétrage de rehaussement de la sensibilité électronique ne peut pas être exécuté et “---” apparaît.
  - Quand l’accroissement de “VISION NUIT” est augmenté, l’écran prend une définition globale, plus blanchâtre ou plus estompée. Cependant, ce phénomène est normal.
- 

## 6. Réglage de balance des blancs [BAL BLC]

Le réglage de balance des blancs peut être sélectionné parmi les options suivantes.

**BAL BLC PERM1** (réglage implicite) : Activer le mode de poursuite de température de couleur automatique. La caméra vidéo mesure constamment la température de couleur de la source d’éclairage et ajuste automatiquement la balance des blancs. Le réglage des gammes de température de couleur est approximativement de 2 700 K à 6 000 K.

**BAL BLC PERM2** : Active le mode de poursuite de température de couleur automatique sous lampe à vapeur de sodium. La caméra vidéo parvient automatiquement à une balance des blancs optimale sous un éclairage à lampe à vapeur de sodium. Le réglage des gammes de température de couleur est approximativement de 2 000 K à 6 000 K.

**BLANCS MEMO** : Active le mode de contrôle automatique de balance des blancs. Ce réglage est approprié pour un emplacement où la source d’éclairage est stable. Le réglage des gammes de température de couleur va d’environ 2 000 K à 10 000 K. Lorsque “BLANCS MEMO” est sélectionné, une opération de réglage de la balance des blancs est nécessaire.

---

**Remarque :**

- Si la situation rencontre l’un des états suivants ou autres, la couleur risque de ne pas être reproduite avec précision.
    - Le sujet est la plupart du temps haut en couleur.
    - L’atmosphère photographique est sous un ciel bleu dégagé ou à la tombée de la nuit.
    - L’éclairage de l’éclairage éclairant le sujet est insuffisant.
- 

Lorsque “BLANCS MEMO” est sélectionné, suivre les étapes indiquées ci-dessous pour ajuster la balance des blancs.

**Écran “CAMÉRA AJUST”**

```
  **CAMÉRA AJUST**
SCÈNE1
ALC/ELC      ALC 1
SHUTTER      NON
CAG          OUI (ÉLEVÉ)
VISION NUIT  NON
BAL BLC      AWC → APP SET
RÉDUCT BRUIT ELEVÉ
D&N (IR)     AUTO1 1
VMD          NON

RET PRI FIN
```

**Étape 1**

Paramétrer “BAL BLC” sur “BLANCS MEMO” et appuyer sur le bouton [GAUCHE] pour commuter sur “AWC → APP SET”.

**Étape 2**

Appuyer sur le bouton [SET] et ajuster la balance des blancs. “AWC → APP SET” est mis en surbrillance inverse pendant le réglage. Le réglage de balance des blancs se termine lorsque l’affichage en surbrillance inverse est rétabli.

**Étape 3**

Appuyer sur le bouton [DROITE] pour sélectionner “BLANCS MEMO”. Se référer à la page suivante en ce qui concerne le réglage précis de la balance des blancs.

---

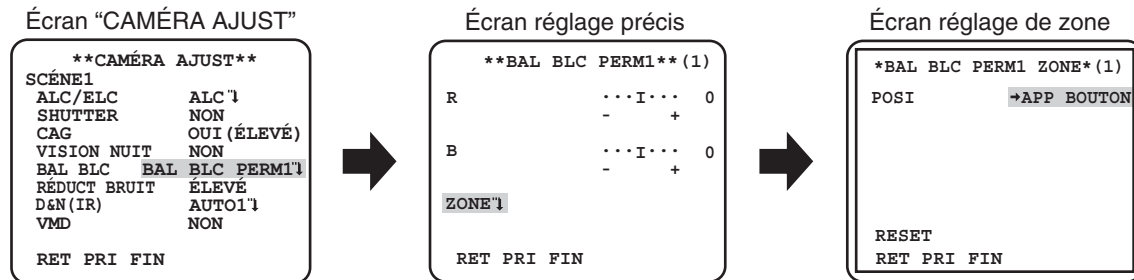
**Remarque :**

- Le réglage des gammes de température de couleur va d’environ 2 000 K à 10 000 K. Si la gamme exacte se situe en dehors de la plage de réglage ou si l’éclairage dirigé sur le sujet photographique est trop sombre, le réglage de la balance des blancs risque de ne pas être ajusté complètement. Dans ce cas, la partie “AWC → APP SET” reste en surbrillance inversée.
-

## Réglage manuel précis de la balance des blancs

Après avoir ajusté la balance des blancs automatiquement en utilisant le mode d'analyse automatique de balance des blancs (BAL BLC PERM1, BAL BLC PERM2) ou le mode de contrôle automatique de balance des blancs (BLANCS MEMO), ajuster manuellement la balance des blancs avec précision.

Suivre la procédure indiquée ci-dessous.



### Étape 1

Paramétrer "BAL BLC" sur "BAL BLC PERM1", "BAL BLC PERM2" ou "BLANCS MEMO" et appuyer sur le bouton [SET].  
→ L'écran de réglage précis apparaît.

### Étape 2

Amener le curseur sur "R" et "B" et ajuster le niveau de chaque paramètre en utilisant les boutons [DROITE] ou [GAUCHE]. "R" signifie rouge et "B" signifie bleu.

Lorsque l'indicateur de niveau se déplace dans la direction "+", la couleur devient plus sombre et lorsque l'indicateur de niveau se déplace dans la direction "-", la couleur devient plus claire.

### Étape 3

Déplacer le curseur jusqu'à "ZONE" et appuyer sur le bouton [SET] pour entrer dans l'écran de réglage "ZONE".

La zone pour détecter la zone de blanc de la balance des blancs peut être paramétrée sur l'écran de réglage de zone. La zone pour détecter la zone de blanc de la balance des blancs s'affiche en plein écran par défaut.

### Étape 4

Amener le curseur sur "POS1" et appuyer sur le bouton [SET].

### Étape 5

Se servir des boutons [HAUT], [BAS], [DROITE], et [GAUCHE] pour se déplacer vers la position supérieure gauche du secteur à paramétrer et appuyer sur le bouton [SET].

### Étape 6

Se servir des boutons [HAUT], [BAS], [DROITE], et [GAUCHE] pour déplacer vers la position inférieure droite du secteur à paramétrer et appuyer sur le bouton [SET].

## 7. Paramétrage de la réduction de bruit numérique [RÉDUCT BRUIT]

La fonction de réduction de bruit permet de réduire automatiquement le bruit sous des conditions d'insuffisance d'éclairage. L'effet de niveau de la fonction de réduction de bruit peut être sélectionné parmi les options suivantes.

**BAS** : Réduction de bruit à faible niveau (faible effet résiduel d'image)

**ÉLEVÉ** (réglage implicite) : Réduction de bruit à haut niveau (important effet résiduel d'image)

## 8. Paramétrage du mode noir et blanc [D&N (IR) ]

Les paramètres concernant le mode noir et blanc peuvent être configurés.

Suivre la procédure indiquée ci-dessous.

#### Écran "CAMÉRA AJUST"

```
**CAMÉRA AJUST**
SCÈNE1
ALC/ELC      ALC 1
SHUTTER      NON
CAG           OUI (ÉLEVÉ)
VISION NUIT  NON
BAL BLC      BAL BLC PERMI1
REDUCT BRUIT ÉLEVÉ
D&N (IR)     AUTO1 1
VMD          NON
RET PRI FIN
```



#### Écran "D&N (IR)"

```
**D&N (IR) ** (1)
AUTO1
NIVEA        ÉLEVÉ
DURÉE        · I ·
              C L
BURST (NB)   OUI
RET PRI FIN
```

### Étape 1

Déplacer le curseur jusqu'à "D&N (IR)" et sélectionner le mode parmi les options suivantes.

**AUTO1** (réglage implicite) : Bascule automatiquement entre les images couleur et les images noir et blanc en fonction de la luminosité de l'écran. Le mode noir et blanc est sélectionné pour les images sombres et le mode couleur est sélectionné lorsque les images sont suffisamment lumineuses.

**AUTO2** : Utiliser une source d'éclairage proche de la lumière à rayons infrarouges de nuit.

**OUI** : Affiche les images en noir et blanc.

**NON** : Affiche les images en couleur.

#### Remarque :

- Quand "AUTO1" ou "AUTO2" est sélectionné, il est recommandé de paramétrer "CAG" sur "OUI" .
- Si toutefois un sujet photographique est sans cesse en mouvement ou si l'écran est occupé par une couleur uniforme, la détermination de la luminosité risque de pas être exécutée avec succès car la luminosité est simplement déterminée par les informations provenant du capteur à dispositif à transfert de charges CCD. Lorsque "AUTO2" est sélectionné, la longueur d'onde de la source d'éclairage doit être égale ou supérieure à 800 nm.

### Étape 2

Appuyez sur le bouton [SET].

→ L'écran "D&N (IR)" s'ouvre.

### Étape 3

Déplacer le curseur jusqu'à "NIVEAU" et sélectionner le niveau de luminosité auquel la commutation entre le mode couleur et le mode noir et blanc est exécuté parmi les options suivantes :

**BAS** : Commute les images du mode couleur au mode noir et blanc lorsque la luminosité ambiante de la caméra vidéo est inférieure à environ 0,1 lx.

**ÉLEVÉ** (réglage implicite) : Commute les images du mode couleur au mode noir et blanc lorsque la luminosité ambiante de la caméra vidéo est inférieure à environ 0,2 lx.

#### Remarque :

- Le niveau d'éclairage de commutation change selon les sujets, les sources de lumière et les objectifs.
- Le niveau d'éclairage de commutation suivant le paramétrage de CAG. (☞ page 11)
- Les éclairages de commutation décrits ci-dessous sont des valeurs de référence. L'éclairage de commutation sera décidé sur la base de l'environnement réel de l'installation.
- Les images peuvent passer de couleur à noir et blanc de façon répétée selon le réglage et l'environnement.

### Étape 4

Déplacer le curseur jusqu'à "DURÉE" et sélectionner une durée de commutation des images couleur et des images noir et blanc parmi les options suivantes.

2 secondes - 10 secondes (réglage implicite) - 30 secondes - 60 secondes

(S)

(L)

## Étape 5

Amener le curseur sur "BURST (NB)" et décider s'il faut ou non produire un signal d'impulsion de synchronisation en mode noir et blanc en utilisant l'option "OUI" ou "NON".

**OUI** (réglage implicite) : Sélectionne une sortie d'impulsion de synchronisation.

**NON** : Ne délivre pas les signaux de synchronisation de chrominance

### Remarque :

- Lors d'un affichage d'images de caméra vidéo en mode noir et blanc suivant les performances du modèle de moniteur vidéo ou de magnéscope à utiliser, les images risquent de ne pas être affichées correctement sans les signaux de synchronisation de chrominance. En pareil cas, paramétrer la sortie de signal de synchronisation de chrominance sur "OUI".

## 9. Paramétrage VMD [VMD]

La fonction de détection de mouvement permet à la caméra vidéo de détecter un mouvement et un changement de scène avec la caméra vidéo. La détection du mouvement ou le changement de scène avec la caméra vidéo peuvent être annoncées en émettant un signal d'alarme.

### Important :

- Les circonstances suivantes peuvent avoir comme conséquence une erreur de détection ou une détection erronée. Utiliser la caméra vidéo après le réglage de la sensibilité et de la zone de détection.
  - Une insuffisance de différence de luminosité entre l'arrière-plan et le sujet photographique mobile, ou des changements cruciaux de luminosité
  - Saletés ou gouttes d'eau sur l'objectif
  - Luminosité insuffisante, par exemple, pendant une prise de vues nocturne
  - Le sujet se déplace directement vers la caméra vidéo
  - Le sujet se déplace trop rapidement ou trop lentement
  - Le sujet est trop petit ou trop grand
  - Il y a trop d'objets mobiles
  - La lumière est réfléchie d'une fenêtre ou de la surface de la route
  - La caméra vidéo tremble
  - Entrée d'une lumière extérieure, telle que la lumière du soleil ou les phares d'un véhicule
  - Éclairage fluorescent scintillant
- La détection d'un changement de scène risque d'échouer dans les cas suivants :
  - L'objectif est partiellement couvert ou couvert par un article transparent
  - Les sujets photographiques sont identiques entre le moment avant et après avoir changé l'orientation de la caméra vidéo.
- La fausse détection peut se produire pendant approximativement 1 minute après la mise sous tension, après avoir terminé les paramétrages dans le menu de configuration ou après avoir changé d'angle d'observation de la caméra vidéo.
- La détection de mouvement est la fonction de détection dans la gamme d'écran pour un zoom électronique de 1x.

## Réglage de la détection de mouvement

Amener le curseur sur "VMD", et appuyer sur le bouton [DROITE] ou [GAUCHE] pour sélectionner "DÉTECT MVT".

Écran "CAMÉRA AJUST"

```
**CAMÉRA AJUST**
SCÈNE1
ALC/ELC      ALC↓
SHUTTER      NON
CAG          OUI (ÉLEVÉ)
VISION NUIT  NON
BAL BLC     BAL BLC PERM1↓
RÉDUCT BRUIT ÉLEVÉ
D&N (IR)    AUTO↓
VMD         DÉTECT MVT↓
RET PRI FIN
```



Écran "DÉTECT MVT"

```
**DÉTECT MVT** (1)
NIVEAU      ...I... 20
             -      +
DURÉE       2S
MODE DE VISU↓
            ALARME  NON
RÉGLAGE MASQUE↓
RET PRI FIN
```

### Étape 1

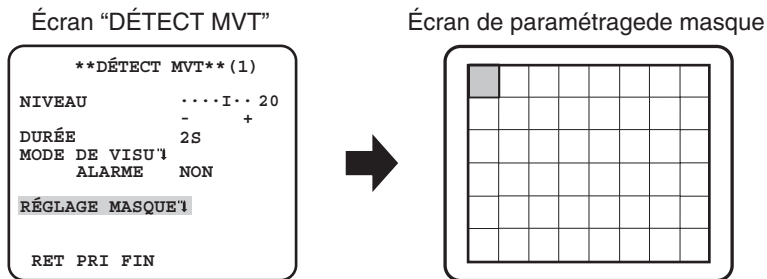
Amener le curseur sur "DÉTECT MVT" et appuyer sur le bouton [SET].

→ L'écran "DÉTECT MVT" apparaît.

### Étape 2

Amener le curseur sur "RÉGLAGE MASQUE" et appuyer sur le bouton [SET].

→ L'écran réglage masque apparaît.



Dans la zone masquée, aucune alarme ne se déclenche même si un objet mobile est détecté. La zone masquée est placée de la même manière que le réglage de la zone masquée dans "Sélection de méthode de contrôle de quantité de luminosité". (☞ page 9)

### Étape 3

Maintenir le bouton [SET] enfoncé pendant au moins 2 secondes après avoir effectué le masquage.

→ Le menu précédent apparaît encore une fois.

### Étape 4

Amener le curseur sur "ALARME" et appuyer sur les boutons [DROITE] et [GAUCHE] pour choisir "OUI" ou "NON".

**OUI** : Déclenche le signal d'alarme en mode de visu. Des actions peuvent être confirmées par le mode de détection de mouvement quand un objet mobile est détecté.

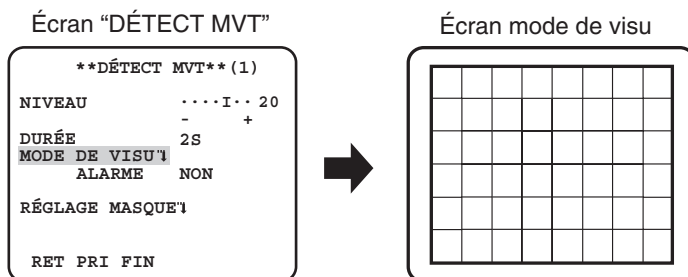
**NON** (réglage implicite) : Ne déclenche pas le signal d'alarme en mode de visu.

### Étape 5

Amener le curseur sur "MODE DE VISU" et appuyer sur le bouton [SET].

→ L'écran mode de visu apparaît.

Si un objet mobile est détecté dans le secteur paramétré, le secteur sera mis en surbrillance inverse. Maintenir le bouton [SET] enfoncé pendant au moins 2 secondes pour revenir en arrière.



### Étape 6

Amener le curseur sur "NIVEAU" et ajuster le niveau en utilisant le bouton [DROITE] ou [GAUCHE].

Répétez les étapes 5 et 6 pour régler au niveau optimal.



## Étape 7

Amener le curseur sur "DURÉE" et choisir la durée parmi les options suivantes. (unité : secondes)

**2S** (réglage implicite)/**5S** /**10S** /**30S**

Le signal d'alarme sera émis dès qu'un objet en mouvement continu sera détecté dans un temps spécifique.

## Paramétrage de détection de changement de scène

Cette fonction détecte un changement de l'état du sujet photographique qui se produit si la caméra vidéo est recouverte d'un chiffon, d'un capuchon ou autre ou bien si l'orientation de la caméra vidéo a changé dans de grandes proportions.

Suivre la procédure indiquée ci-dessous.

Écran "CAMÉRA AJUST"

```
  **CAMÉRA AJUST**
SCÈNE1
ALC/ELC      ALC↓
SHUTTER      NON
CAG          OUI (ÉLEVÉ)
VISION NUIT  NON
BAL BLC     BAL BLC PERM1↓
RÉDUCT BRUIT ÉLEVÉ
D&N (IR)    AUTO1↓
VMD         CHGMNT SCENE
RET PRI FIN
```

## Étape1

Amener le curseur sur "VMD" et appuyer sur le bouton [DROITE] ou [GAUCHE] pour choisir "CHGMNT SCÈNE" .

### Remarque :

- La fonction de Changement de Scène est activée à la sortie du menu.

# Configuration de système de caméra vidéo [SYSTÈME AJUST]

Exécute les paramétrages relatifs au système de caméra vidéo tels que la synchronisation et la zone de confidentialité. Les paramétrages suivants peuvent être configurés sur l'écran "SYSTÈME AJUST" affiché à partir de l'écran d'ouverture.

Se référer à la page 5 pour savoir comment appeler l'écran.

Écran "SYSTÈME AJUST"

```
  **SYSTÈME AJUST**
SYNC      INT
ZONE PRIVEE  NON
STABILISATEUR NON
ZOOM ELEC   NON
RETOURNEMENT NON
LDC        I..... 0
          -.....+
          RET PRI FIN
```

## 10. Méthode de synchronisation [SYNC]

Cet appareil prend en charge 2 types de méthode de synchronisation et l'une d'elles est sélectionnée.

- (1) Signal de commande vertical multiplexé (VD2)
- (2) Signal de synchronisation interne (INT) (réglage implicite)

L'injection d'un signal de trames de commande vertical multiplexé (VD2) commute automatiquement la synchronisation VD2 même lorsque la caméra vidéo est paramétrée sur une autre méthode de synchronisation VD2.

Quand une synchronisation autre que la synchronisation VD2 est sélectionnée, la synchronisation d'alimentation ou la synchronisation interne peut être sélectionnée.

## 11. Paramétrage de zone de confidentialité [ZONE PRIVEE]

Lorsqu'il existe des sections non souhaitées dans le secteur de prise de vues de la caméra vidéo (sur l'écran), ces sections (zone de confidentialité) sont cachées. Jusqu'à 8 sections peuvent être spécifiées comme zone de confidentialité.

**OUI (1) :** Voile la zone en gris.

**OUI (2) :** Voile la zone en mosaïque.

**NON** (réglage implicite) : Affiche la zone normalement.

Suivre la procédure indiquée ci-dessous.

### Remarque :

- La fonction de zone de confidentialité est invalidée lors de l'initialisation de l'appareil, c.-à-d. juste après la mise sous tension.

Écran "SYSTÈME AJUST"

```
  **SYSTÈME AJUST**
SYNC      INT
ZONE PRIVEE OUI (2)
STABILISATEUR NON
ZOOM ELEC   NON
RETOURNEMENT NON
LDC        I..... 0
          -.....+
          RET PRI FIN
```



Écran "NUMERO ZONE"

```
  **NUMERO ZONE 1 / 8**
  POSI  -APP BOUTON
  HAUT-GAUCHE
  NIVEAU ZONE ..I.... 2
  SUPPRIMER
  RET PRI FIN
```

### Étape 1

Amener le curseur sur "ZONE PRIVÉE", choisir "OUI (1)" ou "OUI (2)" et appuyer sur le bouton [SET].

→ L'écran "NUMERO ZONE" apparaît.

### Étape 2

Déplacer le curseur jusque sur le numéro à droite du titre et sélectionner le numéro de zone en utilisant le bouton [DROITE] or [GAUCHE].

### Étape 3

Amener le curseur sur "POSI" et appuyer sur le bouton [SET].

#### Étape 4

Se servir des boutons [HAUT], [BAS], [DROITE] et [GAUCHE] pour déterminer la position supérieure gauche du secteur à paramétrer et appuyer sur le bouton [SET].

#### Étape 5

Se servir des boutons [HAUT], [BAS], [DROITE] et [GAUCHE] pour déterminer la position inférieure droite du secteur à paramétrer et appuyer sur le bouton [SET].

→ Le signe d'astérisque "\*" sera affiché après le numéro et le paramétrage de zone sera sauvegardé.

#### Étape 6

Quand "OUI (2)" est sélectionné pour "ZONE PRIVÉE", le niveau de mosaïque peut être ajusté. Le niveau de mosaïque peut être paramétré via "NIVEAU ZONE". (Gamme : 1 à 4)

---

#### Remarque :

- Pour supprimer une zone, sélectionner un numéro de zone et appuyer sur le bouton [SET] après avoir déplacé le curseur jusqu'à "SUPPRIMER".
  - Pour modifier les paramètres d'une zone, sélectionner le numéro de zone et répéter les opérations de l'étape 3.
- 

## 12. Paramétrage de stabilisateur d'image [STABILISATEUR]

Détermine la validation du stabilisateur d'image ou non.

Cette fonction est effective, par exemple, lorsque la caméra vidéo est installée à un endroit légèrement tremblant.

**OUI** : Valide le stabilisateur d'image.

**NON** (réglage implicite) : Invalide le stabilisateur d'image.

---

#### Important :

- Lorsque "OUI" est sélectionné pour le stabilisateur d'image, le champ angulaire de vision sera plus étroit tandis que la résolution d'image sera moins précise. Lorsque "OUI" est sélectionné pour le stabilisateur d'image, vérifier le champ angulaire de vision et la résolution d'image à l'emplacement de la caméra vidéo.
  - La fonction de stabilisateur d'image risque de ne pas fonctionner pour les sujets photographiques ou conditions suivants :
    - Sujet photographique dans la pénombre
    - Sujet photographique à faible contraste (un mur blanc par exemple)
    - Sujet avec tremblement à haute vitesse
    - Tremblement d'image de grande amplitude
- 

## 13. Paramétrage de zoom électronique [ZOOM ELEC]

Détermine s'il faut utiliser ou non le zoom électronique.

**OUI** : Se sert du zoom électronique.

**NON** (réglage implicite) : Ne se sert pas du zoom électronique.

Quand "OUI" est sélectionné, les paramètres de facteur d'agrandissement au zoom et de balayage panoramique/d'inclinaison peuvent être configurés.

Suivre la procédure indiquée ci-dessous.

Écran "SYSTÈME AJUST"

```

**SYSTÈME AJUST**
SYNC          INT
ZONE PRIVEE  NON
STABILISATEUR NON
ZOOM ELEC    OUI 1
RETOURNEMENT NON
LDC          I..... 0
              -.....+
RET PRI FIN
    
```

Écran "ZOOM ELEC"

```

**ZOOM ELEC**
ZOOM          →APP BOUTON
PAN/AZIMUTH   →APP BOUTON
RET PRI FIN
    
```

Écran de paramétrage de zoom

```

**ZOOM ELEC**
ZOOM          →APP BOUTON
PAN/AZIMUTH   →APP BOUTON
H ZOOM B
RET PRI FIN
    
```

Écran de paramétrage de balayage panoramique/inclinaison

```

**ZOOM ELEC**
ZOOM          →APP BOUTON
PAN/AZIMUTH   →APP BOUTON
H AZIMUTH B/G PAN D
RET PRI FIN
    
```

### Étape 1

Amener le curseur sur "ZOOM ELEC" et choisir "OUI", puis appuyer sur le bouton [SET].

→ L'écran "ZOOM ELEC" sera affiché.

### Étape 2

Amener le curseur sur "→APP BOUTON" de "ZOOM" et appuyer sur le bouton [SET].

→ L'écran de paramétrage de zoom apparaît.

### Étape 3

Ajuster le champ visuel angulaire en changeant le facteur électronique de zoom (jusqu'à 2x) en utilisant le bouton [HAUT] or [BAS], et appuyer sur le bouton [SET].

#### Remarque :

- Quand le facteur de zoom est incrémenté, la définition sera détériorée.

### Étape 4

Amener le curseur sur "→APP BOUTON" de "PAN/AZIMUTH" et appuyer sur le bouton [SET].

→ Ceci a pour effet de faire apparaître le menu de réglage de balayage panoramique et d'inclinaison.

### Étape 5

Se servir des boutons [HAUT], [BAS], [DROITE] et [GAUCHE] pour déterminer la position supérieure gauche de la zone à paramétrer et appuyer sur le bouton [SET].

La position peut être modifiée dans la gamme de facteur de zoom paramétrée dans l'écran de paramétrage de zoom.

## 14. Retournement [RETOURNEMENT]

**OUI** : L'image vidéo peut être inversée.

**NON** : L'image vidéo ne peut pas être inversée.

## 15. Correction de déformation de l'objectif [LDC]

L'image peut être déformée selon l'objectif utilisé et le facteur de zoom. En ajustant le réglage de correction de déformation de l'objectif, l'image déformée peut être convertie pour correspondre au moniteur carré et pour réaliser des effets désirés par l'utilisateur.

#### Remarque :

- Selon l'objectif utilisé, la correction complète peut ne pas se réaliser.

# Paramétrage de foyer arrière [BACK-FOCUS AJUST]

Sélectionne le type de paramétrage de foyer arrière et exécute un réglage précis. Les paramétrages suivants peuvent être configurés sur l'écran "BACK-FOCUS AJUST" affiché à partir de l'écran d'ouverture. Se référer à la page 5 pour savoir comment appeler l'écran. Le réglage d'objectif (☞ Guide d'installation) doit être exécuté avant de faire le réglage de foyer arrière.

## <Réglage de foyer arrière>

Le réglage de foyer arrière s'effectue en modifiant la distance entre l'objectif et le foyer.  
Suivre la procédure indiquée ci-dessous.

### Important :

- La fonction de foyer arrière automatique est utilisée pour faire le réglage lors de l'installation et la correction de mise au point lors de la commutation entre les modes couleur et noir et blanc après l'installation. Cette fonction n'est pas conçue pour être utilisée en continu comme dans le cas de la fonction de mise au point automatique.
- Quand un écart de mise au point se produit en raison d'un changement séculaire de l'objectif et de l'environnement de l'installation ou d'un changement de température à la périphérie, il est nécessaire de refaire le réglage de foyer arrière.

### Remarque :

- Le réglage de tirage arrière peut être exécuté à l'aide des boutons de commande. (☞ Guide d'installation)

Écran "BACK-FOCUS AJUST"

```
**BACK-FOCUS AJUST**
ABF      ←APP BOUTON
MANUEL-AJUST
COULEUR←→NB  AUTO
ADJUST BLOQUE  NON

PRES      LOIN
.....|.....
INDICATEUR XXXXFOCUS ACT
RET PRI FIN
```

### Étape 1

Amener le curseur sur "APP BOUTON" de "ABF" et appuyer sur le bouton [SET].

→ La fonction de foyer arrière automatique permet un réglage de foyer arrière pour faire automatiquement la mise au point sur un sujet situé au centre de l'écran.

### Étape 2

Pour faire un réglage précis du foyer arrière, déplacer le curseur jusqu'à "MANUEL-AJUST", appuyer sur le bouton [SET] et utiliser le bouton [DROIT] ou [GAUCHE] pour ajuster manuellement le foyer arrière.

### Remarque :

- Pour restaurer la position du foyer arrière à la position par défaut de la monture CS, appuyer simultanément pendant plus de 2 secondes sur les boutons [DROIT] et [GAUCHE].
- La valeur de l' "INDICATEUR" est un guide pour ajuster le foyer arrière. Plus la valeur est grande, plus l'image est nette.

### Étape 3

Déplacer le curseur jusqu'à "COULEUR← →NB" et sélectionner le type de réglage de foyer arrière parmi les options suivante :

**AUTO (réglage implicite) :** Ajuste la fonction de réglage automatique de foyer arrière et corrige l'écart de mise au point lors de la commutation entre les images couleur et les images noir et blanc.

**PREPO :** Effectue le mouvement de pré-réglage à chaque position du foyer arrière spécifiée lorsqu'on passe des images couleur aux images noir sur blanc. La position de pré-réglage est la position du foyer arrière spécifiée en dernier, qui a été automatiquement mémorisée pour chaque image couleur et noir sur blanc.

**FIXE :** Fixe la position après le réglage de foyer arrière soit automatiquement (ABF) soit manuellement.

#### Étape 4

Déplacer le curseur jusqu'à "AJUST BLOQUE" et sélectionner "OUI" pour permettre aux utilisateurs de désactiver l'ajustement du foyer arrière à l'aide des boutons de commande (par défaut : NON).

#### Important :

- Les recommandations suivantes pour le paramétrage de foyer arrière sont à faire en fonction des sujets photographiques.

En pareil cas (conditions présentées par le sujet)	Sélectionner ceci (recommandation)	
	Réglage de foyer arrière	Commutation "COULEUR← →NB"
• Sujet normal	"ABF"	"AUTO"
• Sujet se déplaçant fréquemment	Faire un réglage précis avec "MANUEL-AJUST" après avoir utilisé "ABF" ou "MANUEL-AJUST"	"PREPO" ou "FIXE"
• Sujet soumis à d'importantes variations de luminosité		
• Sujets sous faible intensité lumineuse		
• Sujet trop lumineux ou réfléchissant la lumière		
• Sujet au travers d'une fenêtre		
• Emplacement où l'objectif se salit facilement		
• Sujet à faible contraste comme un mur blanc		
• Sujet à profondeur importante		
• Sujet à fort scintillement		
• Sujet comportant des lignes horizontales parallèles comme tel qu'un obturateur		

- Nous ne sommes pas responsables de tout inconfort, perte ou dommage causé par les paramétrages ou les résultats de la fonction du foyer arrière.

# Paramétrage du menu spécial [AJUST SPECIAL]

La configuration du menu spécial est exécutée en comprenant le paramétrage de la qualité d'image de caméra vidéo et la configuration de communication quand un récepteur est utilisé. Les paramètres suivants peuvent être configurés sur l'écran "AJUST SPECIAL" affiché à partir de l'écran d'ouverture.

Se référer à la page 5 pour savoir comment appeler l'écran.

## Écran "AJUST SPECIAL"

```
**AJUST SPECIAL**
GAIN CHROMA  ..I... 160
CONTOURS    ..I...  20
PEDESTAL    ..I...  32
NUANCE      ..I...   0
            - +
VISUALISATION ALARME
PIX OFF!
COMMUNICATION COAX
RESET CAMÉRA →APP BOUTON
NO SER XXXXXXXX
RET PRI FIN
```

## 16. Réglage du niveau de chrominance [GAIN CHROMA]

Se servir du bouton [DROITE] ou [GAUCHE] pour ajuster la densité de la couleur des images de caméra vidéo. Lorsque l'indicateur de niveau se déplace dans la direction "+", la couleur devient plus sombre et lorsque l'indicateur de niveau se déplace dans la direction "-", la couleur devient plus claire. Faire en sorte d'observer un indicateur de chromaticité de vecteur ou un moniteur vidéo au moment de faire le réglage.

## 17. Réglage de niveau d'ouverture [CONTOURS]

Se servir du bouton [DROITE] ou [GAUCHE] pour ajuster la qualité des images. Lorsque l'indicateur de niveau se déplace dans la direction "+", l'image devient plus nette et lorsque l'indicateur de niveau se déplace dans la direction "-", l'image devient aux contours plus enveloppés. Faire en sorte d'observer un moniteur vidéo au moment de faire le réglage.

### Remarque :

- Un moirage (des franges à interférence moirées) risquent d'apparaître lorsqu'un sujet avec une texture fine telle que celle d'un tapis ou de tenture est filmé. Dans ce cas, déplacer le curseur dans la direction "-" pour réduire le moirage.

## 18. Réglage de niveau de décollement du niveau du noir [PEDESTAL]

Se servir du bouton [DROITE] ou [GAUCHE] pour ajuster le niveau de décollement du niveau du noir de la caméra vidéo. Lorsque l'indicateur de niveau se déplace dans la direction "+", l'image devient plus claire et lorsque l'indicateur de niveau se déplace dans la direction "-", l'image devient plus sombre. Faire en sorte d'observer un moniteur vidéo au moment de faire le réglage.

## 19. Réglage de niveau de phase de chrominance (nuance) [NUANCE]

Se servir du bouton [DROITE] ou [GAUCHE] pour ajuster la nuance de l'image de la caméra vidéo. Faire en sorte d'observer un indicateur de chromaticité de vecteur ou un moniteur vidéo au moment de faire le réglage.

### Remarque :

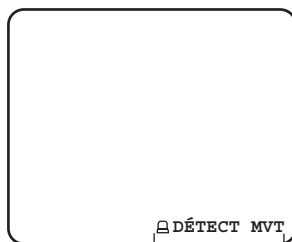
- Pour restaurer les paramètres de "GAIN CHROMA", "CONTOURS", "PEDESTAL" et "NUANCE" aux paramètres par défaut, appuyer et maintenir simultanément pendant plus de 2 secondes sur les boutons [DROIT] et [GAUCHE].

## 20. Réglage de visualisation [VISUALISATION]

Déplacez le curseur sur "VISUALISATION", puis utilisez le bouton [DROITE] ou [GAUCHE] afin de modifier les réglages de visualisation.

**NON** : La visualisation de l'alarme est désactivée.

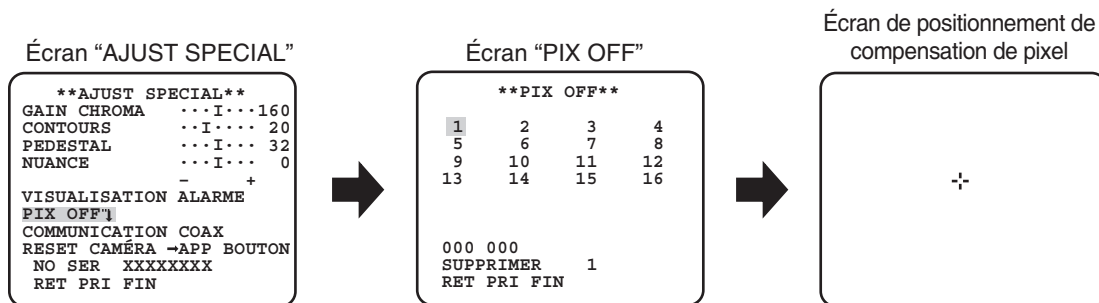
**ALARME** (réglage implicite) : La visualisation de l'alarme est activée.



Visualisation de l'alarme ("DÉTECT MVT", "CHGMNT SCENE")

## 21. Compensation de pixel [PIX OFF]

Les défauts apparaissant les images de caméra vidéo sont corrigés. Il est possible de corriger jusqu'à 16 points. Suivre la procédure indiquée ci-dessous.



### Étape 1

Amener le curseur sur "PIX OFF" et appuyer sur le bouton [SET].  
→ L'écran "PIX OFF" apparaît.

### Étape 2

Sélectionner un nombre (1 à 16) avec lequel le point de compensation de pixel est enregistré et appuyer sur le bouton [SET].  
→ Ceci a pour effet de faire apparaître l'écran de positionnement de compensation de pixel.

### Étape 3

Se servir des boutons [HAUT], [BAS], [DROITE] et [GAUCHE] pour déplacer le curseur en croix au centre du défaut et appuyer sur le bouton [SET].

→ L'imperfection est ainsi corrigée et le point de compensation de pixel est enregistré. L'écran "PIX OFF" apparaît encore une fois. "\*" est associé au côté droit du numéro lorsque l'enregistrement est terminé. Les coordonnées sont exprimées en chiffres.

#### Remarque :

- Pour supprimer le point de compensation de pixel enregistré, amener le curseur sur "1" à droite de "SUPPRIMER", se servir des boutons [DROITE] et [GAUCHE] pour sélectionner le numéro avec lequel le point de compensation de pixel est enregistré sur l'écran et appuyer sur le bouton [SET]. Le point de compensation de pixel est annulé et l'astérisque "\*" qui était placé à droite du nombre disparaît.

## 22. Configuration de communication [COMMUNICATION]

La configuration de communication requise est exécutée pour se servir de cet appareil intégré dans le système avec un récepteur.

**COAX (RCP)** : S'en servir au moment d'utiliser notre récepteur.

**COAX** (réglage implicite) : Quand aucun récepteur n'est utilisé.

## 23. Restauration de réglage implicite [RESET CAMÉRA]

Les paramètres du menu de configuration sont restaurés et ramenés sur leurs valeurs à réglage implicite.

Pour restaurer les paramètres par défaut, déplacer le curseur jusqu'à "APP BOUTON" de "RESET CAMÉRA" et appuyer et maintenir simultanément pendant plus de 2 secondes sur les boutons [DROIT], [GAUCHE] et [SET].

#### Remarque :

- Les données du paramétrage du foyer arrière (page 21) et des points de compensation de pixel enregistrés ne sont pas effacées.

## 24. Visionnement du numéro de série [NO SER]

Affiche le numéro de série de cet appareil.

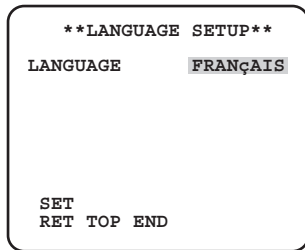


# Sélection de la langue de la caméra vidéo [LANGUAGE SETUP]

Une langue pour le menu de configuration est sélectionnée parmi les options suivantes : La sélection de langue est exécutée sur l'écran "LANGUAGE SETUP" à partir de l'écran d'ouverture.

Se référer à la page 5 pour savoir comment appeler l'écran.

Écran "LANGUAGE SETUP"



Amener le curseur sur "LANGUAGE" et appuyer sur le bouton [DROITE] ou [GAUCHE] pour sélectionner la langue souhaitée, puis amener le curseur sur "SET", et appuyer sur le bouton [SET].

Sélectionner la langue souhaitée parmi les suivantes.

**JAPANESE/ENGLISH** (réglage implicite)/**FRANÇAIS/ESPAÑOL/DEUTSCH/ITALIANO/РУССКИЙ/中文/PORTUGUÊS**

---

## Remarque :

- Lorsque la langue est changée, le titre de caméra vidéo spécifié est effacé.
-

# Commande effectuée par raccourci

Le fait de se servir d'un contrôleur de système doté du bouton "Fonction de caméra vidéo", les utilisateurs peuvent exécuter des paramètres par raccourci en utilisant le pavé de touches numériques et le bouton de fonction de caméra vidéo. Les commandes pouvant être exécutées par raccourci avec cet appareil sont les suivantes.

Commande de contrôleur de système	Contenu des paramètres
[9] + [0] + [Fonction de caméra vidéo]	Réglage noir et blanc (D&N) OUI
[9] + [1] + [Fonction de caméra vidéo]	Réglage noir et blanc (D&N) NON
[9] + [2] + [Fonction de caméra vidéo]	Réglage noir et blanc automatique (D&N) AUTO1
[9] + [3] + [Fonction de caméra vidéo]	Identification de caméra vidéo (CAMÉRA ID) OUI
[9] + [4] + [Fonction de caméra vidéo]	Identification de caméra vidéo (CAMÉRA ID) NON
[9] + [8] + [Fonction de caméra vidéo]	Zoom électronique OUI
[9] + [9] + [Fonction de caméra vidéo]	Zoom électronique NON
[1] + [6] + [8] + [Fonction de caméra vidéo]	Réglage noir et blanc automatique (D&N) AUTO2
[1] + [6] + [9] + [Fonction de caméra vidéo]	IDiaphragme de l'objectif (IRIS) OUV
[1] + [7] + [0] + [Fonction de caméra vidéo]	Diaphragme de l'objectif (IRIS) FERMÉ
[1] + [7] + [1] + [Fonction de caméra vidéo]	Obturbateur électronique (SHUTTER) OUI
[1] + [7] + [2] + [Fonction de caméra vidéo]	Obturbateur électronique (SHUTTER) NON
[1] + [7] + [3] + [Fonction de caméra vidéo]	Vitesse d'obturbateur électronique, 1 pas plus rapide
[1] + [7] + [4] + [Fonction de caméra vidéo]	Vitesse d'obturbateur électronique, 1 pas plus lent
[1] + [7] + [5] + [Fonction de caméra vidéo]	Contrôle de gain (CAG) OUI
[1] + [7] + [6] + [Fonction de caméra vidéo]	Contrôle de gain (CAG) NON
[1] + [7] + [7] + [Fonction de caméra vidéo]	Accroissement de la sensibilité électronique (VISION NUIT) FIXE OUI
[1] + [7] + [8] + [Fonction de caméra vidéo]	Accroissement de la sensibilité électronique (VISION NUIT) FIXE NON
[1] + [7] + [9] + [Fonction de caméra vidéo]	Sensibilité électronique, 1 pas accru (FIXE)
[1] + [8] + [0] + [Fonction de caméra vidéo]	Sensibilité électronique, 1 pas réduit (FIXE)
[1] + [8] + [1] + [Fonction de caméra vidéo]	Accroissement de la sensibilité électronique (VISION NUIT) AUTO OUI
[1] + [8] + [2] + [Fonction de caméra vidéo]	Accroissement de la sensibilité électronique (VISION NUIT) AUTO NON
[1] + [8] + [3] + [Fonction de caméra vidéo]	Sensibilité électronique, 1 pas accru (AUTO)
[1] + [8] + [4] + [Fonction de caméra vidéo]	Sensibilité électronique, 1 pas réduit (AUTO)
[1] + [9] + [0] + [Fonction de caméra vidéo]	Durée pour commutation sur D&N AUTO, 2 secondes.
[1] + [9] + [1] + [Fonction de caméra vidéo]	Durée pour commutation sur D&N AUTO, 10 secondes.
[1] + [9] + [2] + [Fonction de caméra vidéo]	Durée pour commutation sur D&N AUTO, 30 secondes.
[1] + [9] + [3] + [Fonction de caméra vidéo]	Durée pour commutation sur D&N AUTO, 60 secondes.
[2] + [0] + [1] + [Fonction de caméra vidéo]	Stabilisateur d'image (STABILISATEUR) OUI
[2] + [0] + [2] + [Fonction de caméra vidéo]	Stabilisateur d'image (STABILISATEUR) NON
[2] + [1] + [3] + [Fonction de caméra vidéo]	Fichier de scène 1
[2] + [1] + [4] + [Fonction de caméra vidéo]	Fichier de scène 2
[2] + [1] + [5] + [Fonction de caméra vidéo]	Gain (CAG), 1 pas accru
[2] + [1] + [6] + [Fonction de caméra vidéo]	Gain (CAG), 1 pas réduit

**Panasonic i-PRO Sensing Solutions Corporation of America**

800 Gessner Rd, Suite 700 Houston, TX 77024  
<https://www.security.us.panasonic.com/>

**Panasonic Canada Inc.**

5770 Ambler Drive, Mississauga, Ontario, L4W 2T3 Canada  
1-877-495-0580  
<https://www.panasonic.com/ca/>