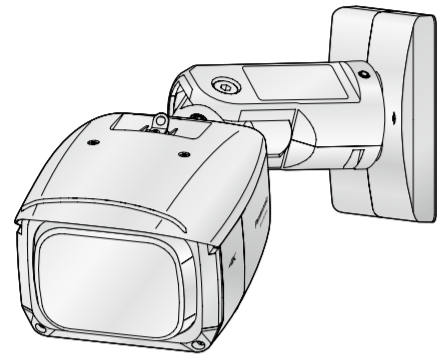


## Руководство по монтажу

Входящие в комплект Инструкции по монтажу

### Сетевая камера

Модель № WV-SPV781L



- В этом руководстве описываются процедуры установки, установка сетевой камеры, подключение кабелей и регулировка поля обзора.
- Перед тем, как прочитать данное руководство, обязательно прочитайте документ "Важная информация".

Panasonic Corporation  
http://www.panasonic.com

Panasonic i-PRO Sensing Solutions Co., Ltd.  
Fukuoka, Japan

Authorised Representative in EU:

Panasonic Testing Centre  
Panasonic Marketing Europe GmbH  
Winsberging 15, 22525 Hamburg, Germany

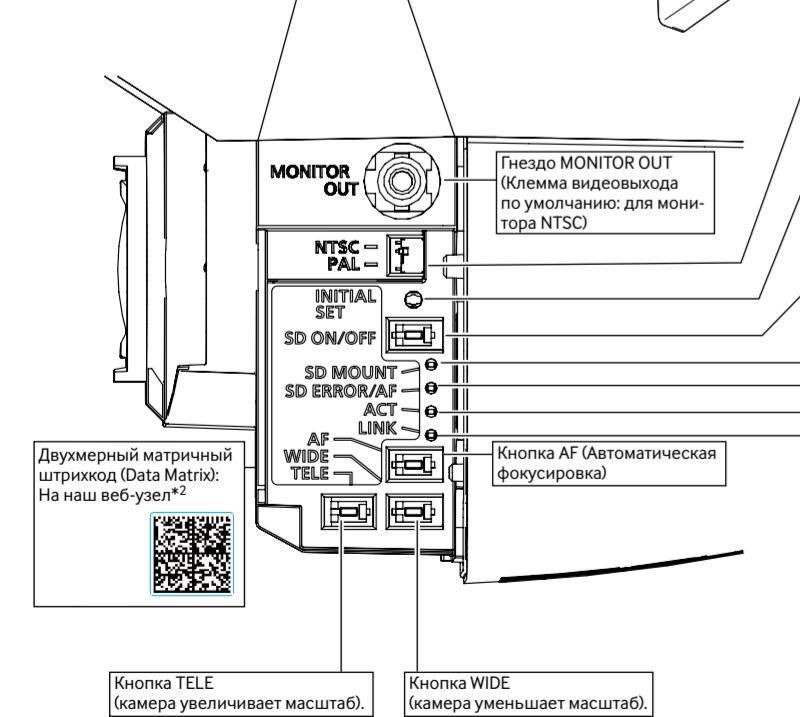
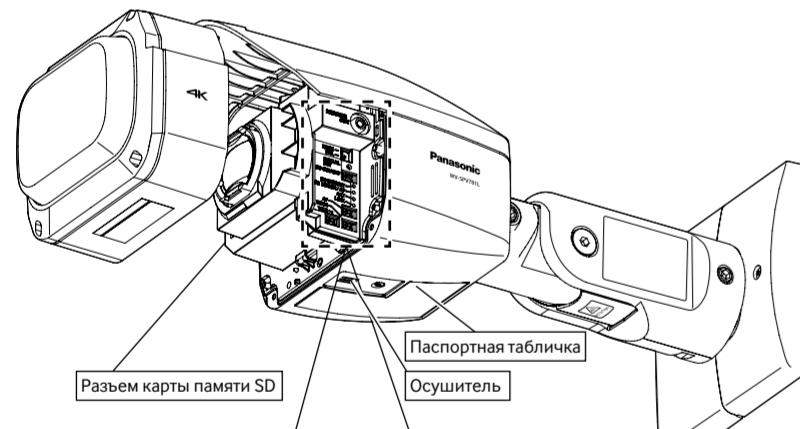


© Panasonic i-PRO Sensing Solutions Co., Ltd. 2019

PGQP2007WA N0715-3109

## Основные органы управления

Названия компонентов камеры таковы. Сверяйтесь с иллюстрацией при установке или регулировке камеры.



\*1 Карта памяти SDXC/SDHC/SD обозначается как карта памяти SD.  
\*2 В зависимости от используемого приложения для сканирования, возможно, Матрица данных не будет прочитана правильно. В этом случае перейдите на сайт напрямую, введя следующий URL адрес.  
http://security.panasonic.com/ps/security/support/qr\_sp\_select.html

## Стандартные аксессуары

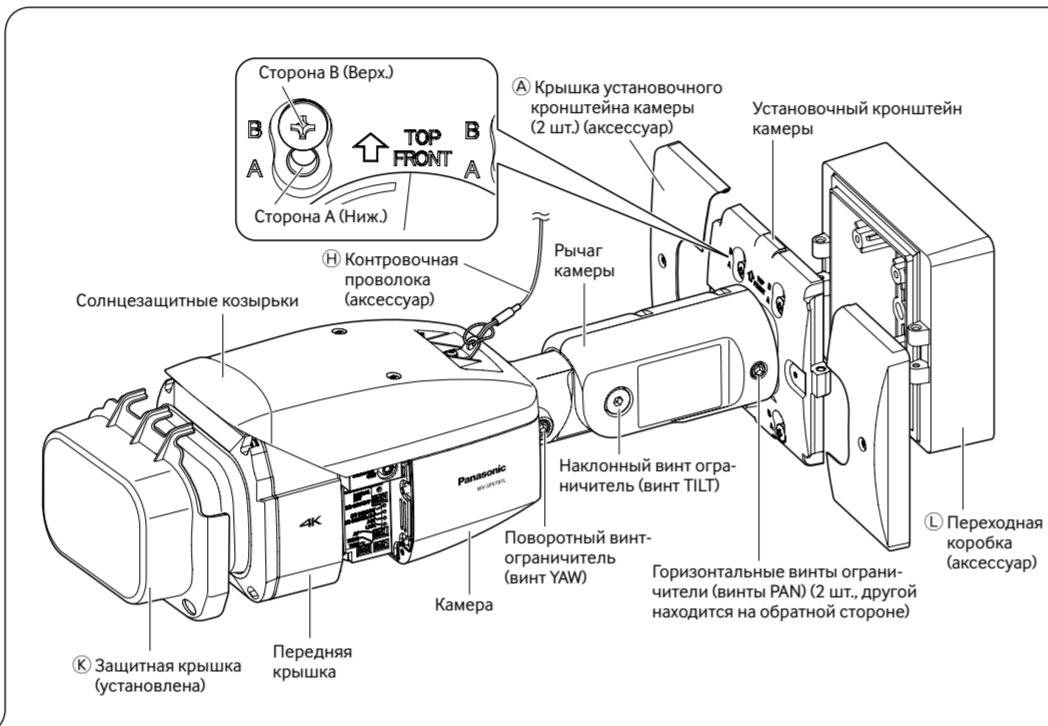
Важная информация.....	1 шт.	Руководство по монтажу (настоящий документ).....	1 комплект
Гарантийный формуляр.....	1 комплект	CD-ROM*1.....	1 шт.
Этикетка с кодом*2.....	1 шт.	Предостерегающую этикетку.....	1 шт.

\*1 CD-ROM содержит инструкцию по эксплуатации и различные виды программных средств.  
\*2 Для управления сетью может потребоваться данная этикетка. Сетевой администратор должен сохранить данную этикетку с кодом.

Для монтажа применяются нижеуказанные детали.

А Крышка установочного кронштейна камеры.....	2 шт.	И Крепежные винт наконечника проволоки (M3 x 10 mm).....	2 шт.
Б Крепежный винт крышки установочного кронштейна камеры (M3 x 6 mm) (вкл. 1 запасную).....	3 шт.	Ж Наконечник контрольной проволоки.....	1 шт.
В Гидроизоляционная лента.....	1 шт.	З Защитная крышка.....	1 шт.
Г Крышка разъема LAN.....	1 шт.	И Переходная коробка.....	1 шт.
Д 4-контактный кабель сигнала тревоги.....	1 шт.	М Установочные винты для переходной коробки (M5 x 20 mm).....	5 шт.
Е 2-контактный силовой кабель.....	1 шт.	Н Установочный винт переходной коробки (M4 x 35 mm).....	1 шт.
Ж Переходник MONITOR OUT*3.....	1 шт.		
З Контрольная проволока.....	1 шт.		

\*3 Кабель аудиовыхода/выхода монитора можно переключить для использования в качестве MONITOR OUT при помощи программного обеспечения. Переходник MONITOR OUT используется для подключения камеры к кабелю аудиовыхода/выхода монитора и преобразования стереофонического штекера мини-джек (ø 3.5 mm) в выходной соединитель-гнездо типа RCA.



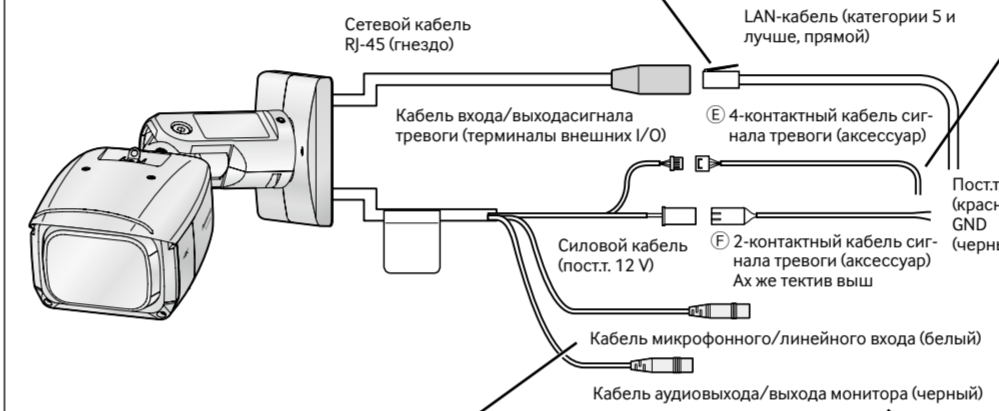
## Установка соединений

Перед подсоединением кабелей следует отключить источник питания каждой системы. Перед установкой соединений следует подготовить нужные периферийные устройства и кабели.

### Подсоединяют LAN кабель (категории 5 и лучше, прямой)

#### ВНИМАНИЕ:

- Следует использовать все 4 пары (8 контактов) LAN кабеля (категории 5 или лучше, прямой).
- Максимальная длина кабеля равна 100 м.
- Следует убедиться, что применяемое устройство PoE совместимо со стандартом IEEE802.3af.
- Если для источника питания подсоединяются источник питания пост. 12 В и устройство PoE, то источник питания пост. 12 В используется в качестве источника питания\*.
- \* Если источник питания пост. 12 В и концентратор PoE или маршрутизатор используются одновременно, то возможно нельзя будет выполнить сетевые соединения. В таком случае запретите уставки PoE. См. инструкцию по эксплуатации применяемого концентратора PoE или маршрутизатора.
- \* В зависимости от используемого устройства PoE, если вы прекращаете использовать 12 В источник питания пост. после его эксплуатации и концентратор PoE или маршрутизатор одновременно, подача питания может прекратиться, что приведет к перезапуску камеры.
- Когда отсоединен LAN-кабель, то следует снова подсоединить его примерно через 2 секунды после отсоединения. Если шнур повторно подсоединяется быстро, то может случиться, что питание от устройства PoE не будет осуществляться.
- Когда кабели используются на улице, существует вероятность, что они могут быть поражены молнией. В этом случае установите грозозащитный разрядник прямо перед местом подсоединения LAN кабелей к камере.



### Кабель микрофонного/линейного входа

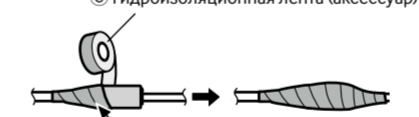
- Присоединяют мини-джек (ø3.5 mm).
- Входное сопротивление: Около 2 кΩ (несбалансированные)
- Рекомендуемая длина кабеля: 1 м и менее (для микрофонного входа) 10 м и менее (для линейного входа)
- Рекомендуемый микрофон: Со сменным модулем питания (опция)
  - Напряжение питания: 2.5 V ±0.5 V
  - Рекомендуемая чувствительность микрофона: -48 dB ±3 dB (0 dB=1 V/Pa, 1 kHz)
- Уровень входного сигнала для линейного входа: Около -10 dBV

### Гидроизоляция мест соединения кабелей

В случае монтажа камеры при обнаженных кабелях или ее монтаже под карнизами необходимо произвести адекватную гидроизоляцию мест соединения кабелей. Корпус камеры выполнен в водонепроницаемом исполнении, а концы кабелей не гидроизолированы. Гидроизоляции следует обязательно производить в части, где подсоединены кабели, с использованием поставленной гидроизоляционной ленты в следующем порядке. Несоблюдение этого требования или применение иной ленты, чем поставленная гидроизоляционная лента (такой, как виниловая лента), может привести к утечке воды и, как следствие, отказу прибора.

<LAN кабель>

Гидроизоляционная лента (аксессуар)



Ленту накладывают на кабель внахлестку, перекрывая на половину ширины ленты.

<Кабель ввода/выхода тревоги, силовой кабель, микрофонный/линейный вход, кабель аудиовыхода/выхода монитора>

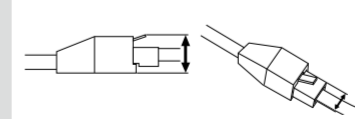
Гидроизоляционная лента (аксессуар)



Ленту накладывают на кабель внахлестку, перекрывая на половину ширины ленты.

#### ВНИМАНИЕ:

- Таким же образом произведите гидроизоляцию 2-контактного силового кабеля (F) (аксессуар), 4-контактного кабеля сигнала тревоги (E) (аксессуар) и внешних соединений.
- Растяните ленту примерно вдвое по сравнению с ее длиной (см. рис. а), а затем задвиньте ее в направлении, показанном стрелкой. Разъем LAN кабеля, используемый с данной камерой, должен соответствовать следующим ограничениям.
- Чтобы кривок LAN кабеля не ослабилась быстро, установите крышку разъема LAN (D) (аксессуар) на короткий кабель, как показано на рисунке, а затем задвиньте ее в направлении, показанном стрелкой. Разъем LAN кабеля, используемый с данной камерой, должен соответствовать следующим ограничениям.
- Высота при установке (От низа до кривка): Макс. 16 mm
- Ширина разъема: Макс. 14 mm
- Во время монтажа настоящего прибора под открытым небом следует обязательно подвергнуть кабели гидроизоляции. Гидроизоляция (IEC IP66 или эквивалент) применяется для гидроизоляции данного прибора только тогда, когда он монтируется правильно, как описано в настоящей инструкции по эксплуатации и произведена его адекватная гидроизоляция. Установочный кронштейн камеры не является водонепроницаемым.



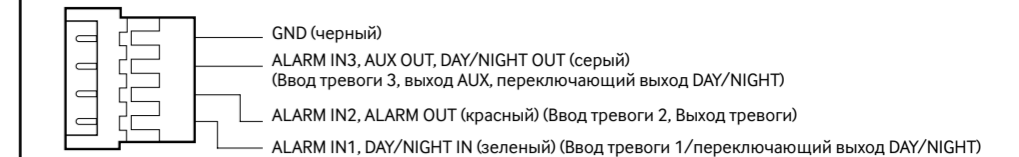
Крышка разъема LAN (аксессуар)



Крючок зацепляется на разъем клеммы.

### Подсоединяют кабель входа/выхода сигнала тревоги

4-контактный кабель сигнала тревоги (аксессуар)



<Номинальная характеристика>

- ALARM IN1 (DAY/NIGHT IN), ALARM IN2, ALARM IN3
- Спецификация входов: Вход с замыкающими контактами без напряжения (пост. 4 V - 5 V, с повышением напряжения внутренне)
- Откл.: Разомкнуто или пост. 4 V - 5 V
- Вкл.: Замкнуть контакт с GND (требуемый ток возбуждения: 1 mA или более)
- ALARM OUT, AUX OUT (DAY/NIGHT OUT)
- Спецификация выходов: Выход с открытым коллектором (макс. подводенное напряжение: пост. 20 V)
- Открыт: пост. 4 V - 5 V, с повышением напряжения внутренне
- Закрывает: Выходное напряжение пост. 1 V и менее (макс. ток возбуждения: 50 mA)
- \* Терминалы внешних I/O являются "Откл." по умолчанию.

#### ВНИМАНИЕ:

- Обязательно используйте 4-контактный кабель сигнала тревоги (E) (аксессуар), который входит в комплект данного продукта.
- Установите внешние устройства так, чтобы они не превышали номинальные характеристики, приведенные выше.
- При использовании терминалов внешних I/O в качестве выходных разъемов следует убедиться, что они не вызывают конфликт (наложение) с внешними сигналами.

#### Замечание:

- Откл., вход и выход внешней I/O клеммы 2 и 3 могут быть переключены путем конфигурирования настройки. См. инструкцию по эксплуатации на поставленном CD-ROM для получения более детальной информации о настройках ("Откл.", "Вход тревоги", "Выход AUX" или "Переключающий выход DAY/NIGHT") для терминалов внешних I/O 2 и 3 (ALARM IN2, 3).

### Подсоединяют шнур питания

#### Внимание:

- ЛЕГКОДОСТУПНОЕ ОТКЛЮЧАЮЩЕЕ УСТРОЙСТВО ДОЛЖНО БЫТЬ ПОДСОЕДИНЕНО К ОБОРУДОВАНИЮ, ПИТАЮЩЕМУСЯ ОТ ИСТОЧНИКА ПИТАНИЯ ПОСТ. 12 В.
- ПОДКЛЮЧАЙТЕ ТОЛЬКО ИСТОЧНИК ПИТАНИЯ ПОСТ. 12 В КЛАССА 2 (UL 1310/CSA 223) или ИСТОЧНИК ПИТАНИЯ ОГРАНИЧЕННОЙ МОЩНОСТИ (IEC/EN/UL/CSA 60950-1).

Силовой кабель	Пост. 12 V
Красный	Положительный
Черный	Отрицательный

Подключают выходной кабель адаптера перем.т. к 2-контактному силовому кабелю (F) (аксессуар).

#### ВНИМАНИЕ:

- Используйте источник питания пост. 12 В, который изолирован от сетевого питания перем. т.
- Обязательно используйте 2-контактный силовой кабель (F) (аксессуар) который входит в комплект данного продукта.
- Убедитесь, что полностью вставили 2-контактный силовой кабель (F) (аксессуар) в клемму источника пост. 12 В. Несоблюдение данных правил может повредить камеру или привести к неисправностям.
- При установке камеры убедитесь, что на кабель питания нет чрезмерной нагрузки.
- Обязательно используйте адаптер переменного тока, соответствующий техническим характеристикам (написанным на этикетке с техническими данными тока на нижней стороне данного устройства) относительно источника питания и потребляемой мощности.

### Подсоедините внешний громкоговоритель со встроенным усилителем к кабелю аудиовыхода/выхода монитора

- Присоединяют мини-джек (ø3.5 mm)\*
- Выходное сопротивление: Около 600 Ω (несбалансированные)
- Рекомендуемая длина кабеля: Не более 10 м
- Уровень выходного сигнала: -20 dBV (можно переключить на выход монитора)

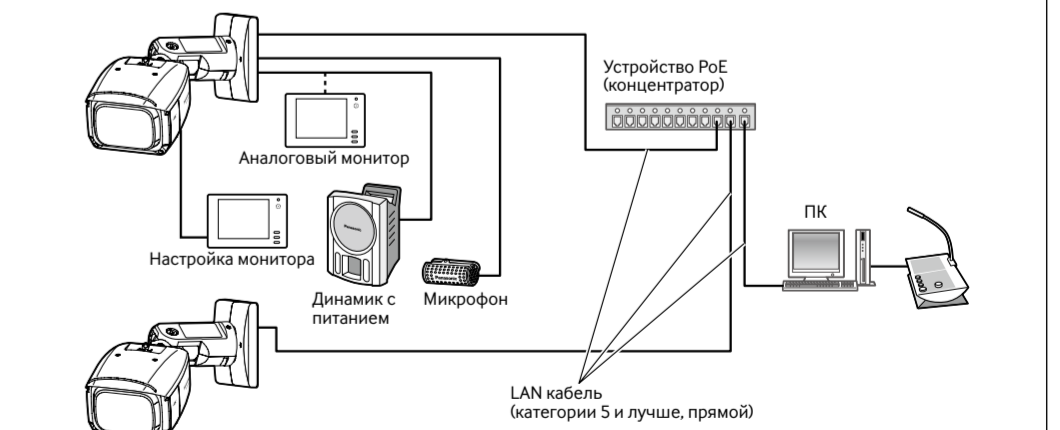
\*Используют внешний динамик с питанием.

#### ВНИМАНИЕ:

- Подсоединяют/отсоединяют аудиокабели и подключают камеру к сети питания после отключения устройств аудиовыхода от сети питания. В противном случае может выйти из громкоговорителя сильный шум.
- Следует убедиться, что стерео мини-джек подсоединен к данному кабелю. Если подсоединено моно мини-джек, то аудиосигналы не могут прослушиваться. При подсоединении монофонического громкоговорителя с усилителем следует использовать приобретаемый на месте конверсионный кабель (моно-стерео).

### При подключении к сети с использованием концентратора PoE

Перед началом монтажа следует проверить конфигурацию всей системы. На следующей иллюстрации показан пример монтажа проводки, способ подключения камеры к сети через устройство PoE (концентратор).



<Требуемый кабель>

LAN-кабель (категории 5 и лучше, прямой). Используйте LAN кабель (категории 5 и лучше, скрещивание) при прямом подключении камеры к ПК.

#### ВНИМАНИЕ:

- Монитор регулировки используется для регулировки поля обзора при монтаже камеры или ее техобслуживании. Он не предназначен для записи/мониторинга.
- В зависимости от настройки монитора некоторые символы (имя камеры, предустановленное ID и др.) могут не отображаться на экране.
- Следует использовать переключающий концентратор или маршрутизатор, совместимый с 10BASE-T/100BASE-TX.
- Если концентратор PoE не используется, каждая сетевая камера должна быть подключена к 12 В источнику питания пост.
- При использовании пост. 12 В отпадает необходимость в питании от концентратора PoE или маршрутизатора.

