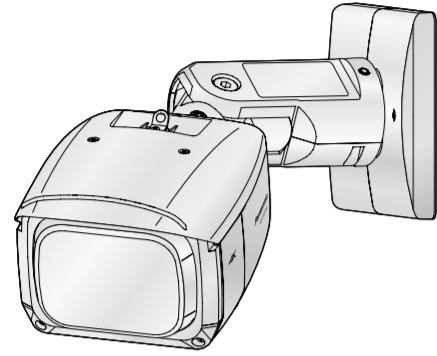


Guía de instalación

Manual de instrucciones para la instalación incluido

Cámara de red

Nº modelo **WV-SPV781L**



- Este manual describe los procedimientos de instalación, la instalación de la cámara de red, las conexiones de los cables y el ajuste del campo de visión.
- Antes de leer este manual, asegúrese de leer la Información importante.

Panasonic Corporation
http://www.panasonic.com

Panasonic i-PRO Sensing Solutions Co., Ltd.
Fukuoka, Japan

Authorised Representative in EU:



Panasonic Testing Centre
Panasonic Marketing Europe GmbH
Winsbergweg 15, 22525 Hamburg, Germany

© Panasonic i-PRO Sensing Solutions Co., Ltd. 2019

PGQP2006WA N0715-3109

Accesorios estándar

Información importante.....1 pieza
Tarjeta de garantía.....1 juego
Etiqueta de código**.....1 pieza

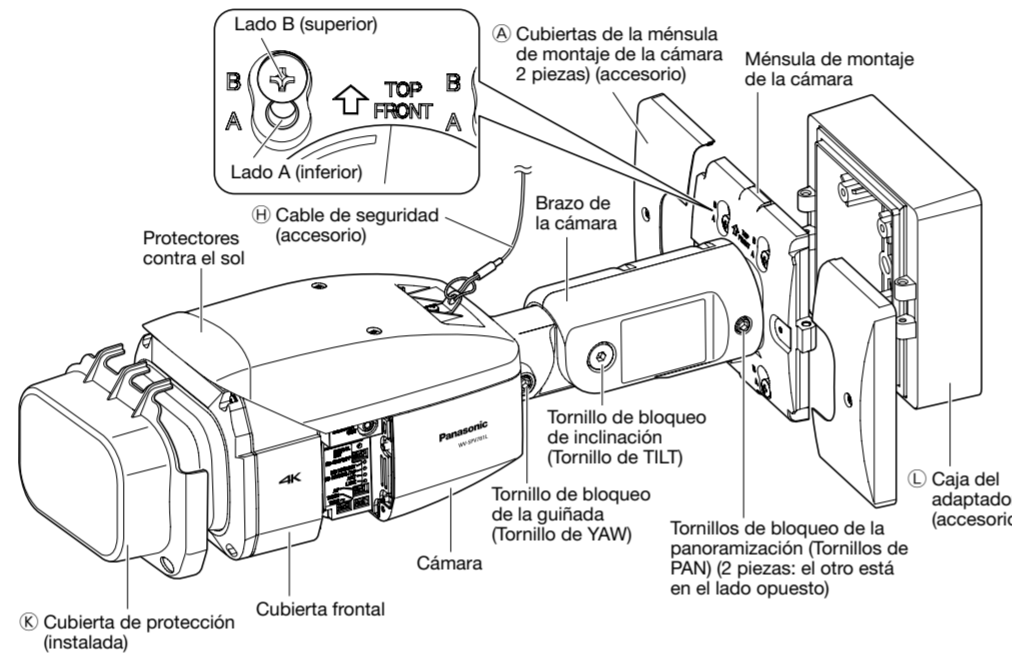
Guía de instalación (este documento) 1 juego
CD-ROM*1.....1 pieza
Etiqueta de precaución de la cámara.....1 pieza

- *1 El CD-ROM contiene el manual de instrucciones y varios tipos de programas de software de herramientas.
- *2 Esta etiqueta puede ser necesaria para la gestión de red. La etiqueta de código deberá guardarla el administrador de la red.

Durante los procedimientos de instalación se utilizan las partes siguientes.

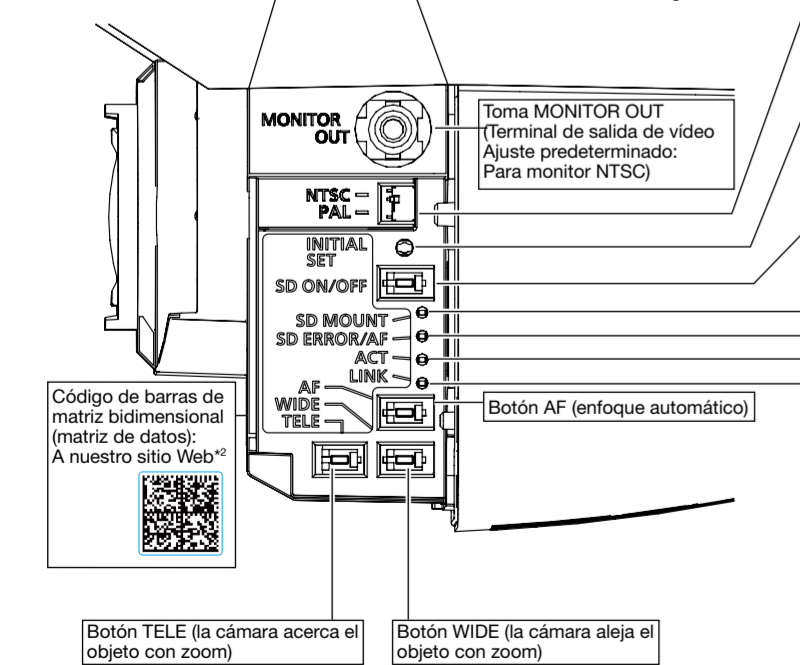
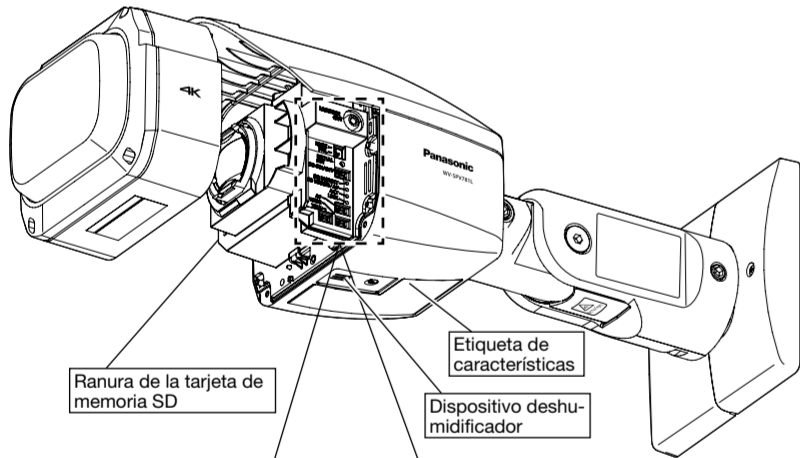
- A Cubierta de la ménsula de montaje de la cámara.....2 piezas
- B Tornillo de fijación de la cubierta de la ménsula de montaje de la cámara (M3 x 6 mm).....3 piezas (incluyendo 1 de repuesto)
- C Cinta impermeable.....1 pieza
- D Cubierta del conector LAN.....1 pieza
- E Cable de alarma de 4 contactos.....1 pieza
- F Cable de alimentación de 2 contactos.....1 pieza
- G Clavija de conversión MONITOR OUT*3.....1 pieza
- H Cable de seguridad.....1 pieza
- I Tornillo de fijación del apéndice del cable de la cámara.....2 piezas (M3 x 10 mm)
- J Apéndice del cable de seguridad.....1 pieza
- K Cubierta de protección.....1 pieza
- L Caja de adaptación.....1 pieza
- M Tornillos de montaje para la caja de adaptación (M5 x 20 mm).....5 piezas
- N Tornillo de montaje para la caja de adaptación (M4 x 35 mm).....1 pieza

- *3 El cable de salida de audio/monitor puede cambiarse con el software para ser utilizado como salida de monitor (MONITOR OUT). La clavija de conversión de MONITOR OUT se emplea para conectar la cámara al cable de salida de audio/monitor y para convertir una minitoma estéreo (3,5 mm) en una toma de salida de clavija RCA.



Principales controles de operación

Los nombres de los componentes de la cámara se indican a continuación. Cuando instale o ajuste la cámara, consulte la ilustración.



Selector NTSC/PAL

- Cambia la salida del terminal MONITOR OUT entre NTSC y PAL.

Nota:

- Emplee una herramienta delgada que no sea conductiva para presionar el interruptor.

Botón INITIAL SET

- Modo de inicialización de la cámara
- Siga los pasos siguientes para inicializar la cámara de red.
 - Desconecte la alimentación de la cámara. Cuando utilice un concentrador PoE, desconecte el cable LAN de la cámara. Cuando emplee alimentación exterior, desenchufe de la cámara la clavija del cable de alimentación de 2 contactos.
 - Conecte la alimentación de la cámara mientras mantiene presionado el botón INITIAL SET y mantenga presionado el botón durante 5 o más segundos. Unos 2 minutos después de haber soltado el botón INITIAL SET, se inicializa la cámara y se inicializarán los ajustes incluyendo los de configuración de la red.

IMPORTANTE:

- Cuando se inicialice la cámara, se inicializarán los ajustes incluyendo los de configuración de la red. Tenga presente que no se inicializa la clave CRT (clave de encriptación SSL) utilizada para el protocolo HTTPS.
- Antes de inicializar los ajustes, le recomendamos anotar los ajustes de antemano.
- No desconecte la alimentación de la cámara durante el proceso de inicialización. Si no lo hace así, podría no inicializarse y producirse mal funcionamiento.

Botón SD ON/OFF

- Quando se mantiene presionado el botón SD ON/OFF durante menos de un 1 segundo, se enciende en verde el indicador SD MOUNT y los datos pueden guardarse en la tarjeta de memoria SD*1.
- Quando el botón SD ON/OFF se mantiene presionado durante unos 2 segundos, se apaga el indicador SD MOUNT y entonces puede extraerse la tarjeta de memoria SD.

Indicador SD MOUNT

- Quando se ha insertado una tarjeta de memoria SD y no ha podido ser reconocida
- Quando pueden guardarse los datos después de haber insertado la tarjeta de memoria SD y de haber pulsado el botón SD ON/OFF durante 1 segundo o menos
- Quando pueden guardarse los datos en la tarjeta de memoria SD
- Quando se extrae la tarjeta de memoria SD después de mantener pulsado el botón SD ON/OFF durante unos 2 segundos.

Indicador SD ERROR/AF

- Quando no pueden guardarse los datos en la tarjeta de memoria SD porque se ha detectado una anomalía o porque la tarjeta de memoria SD no está configurada para ser utilizada
- Quando se ha efectuado una operación de AF (enfoque automático)
- Quando se está iniciando la cámara
- Quando no puede reconocerse con normalidad la tarjeta de memoria SD
- Quando no se usa la ranura de la tarjeta de memoria SD o cuando se ha detectado una anomalía en la tarjeta de memoria SD después de haberse iniciado la cámara

Indicador ACT

- Quando se envían los datos a través de la cámara de red

Indicador LINK

- Quando la cámara puede comunicarse con el dispositivo conectado

*1 La tarjeta de memoria SDXC/SDHC/SD se menciona como tarjeta de memoria SD.

*2 Dependiendo de la aplicación de escaneo utilizada, es posible que no pueda efectuarse correctamente la lectura de la matriz de datos. En este caso, acceda al sitio introduciendo directamente el URL siguiente.
http://security.panasonic.com/pss/security/support/qr_sp_select.html

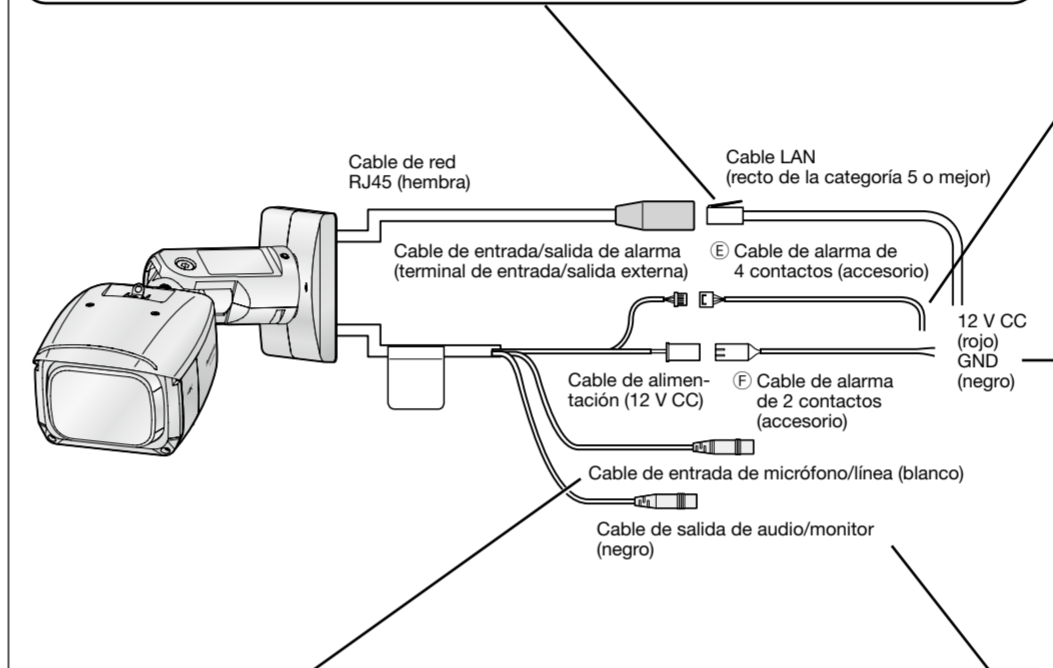
Para hacer las conexiones

Desconecte la alimentación de cada sistema antes de efectuar las conexiones. Antes de hacer las conexiones, prepare los dispositivos periféricos y cables necesarios.

Conecte un cable LAN (recto de la categoría 5 o mejor)

IMPORTANTE:

- Emplee los 4 pares (8 contactos) del cable LAN (recto de la categoría 5 o mejor).
- La longitud máxima del cable es de 100 m.
- Asegúrese de que el dispositivo PoE utilizado sea compatible con la norma IEEE802.3af.
- Quando conecte la alimentación de 12 V CC y el dispositivo PoE para la alimentación, se emplearán los 12 V CC para la alimentación.
- * Si emplea al mismo tiempo una fuente de alimentación de 12 V CC y un concentrador PoE o un enrutador, es posible que no puedan efectuarse las conexiones de la red. En este caso, inhabilite los ajustes de PoE. Consulte el manual de instrucciones del dispositivo PoE o del concentrador utilizado.
- * Dependiendo del dispositivo PoE utilizado, si desconecta la fuente de alimentación de 12 V CC después de haber estado utilizándolo y al mismo tiempo de un concentrador o enrutador PoE, es posible que se corte la alimentación causando el reinicio de la cámara.
- Quando haya desconectado una vez el cable LAN, vuelva a conectar el cable después de unos 2 segundos. Si reconecta el cable muy rápidamente, es posible que no se suministre alimentación desde el dispositivo PoE.
- Quando se emplean cable al aire libre, se correrá el peligro de que puedan verse afectados por los rayos. En tales casos, instale un pararrayos en la posición justo anterior a la que el cable LAN se conecta a la cámara.

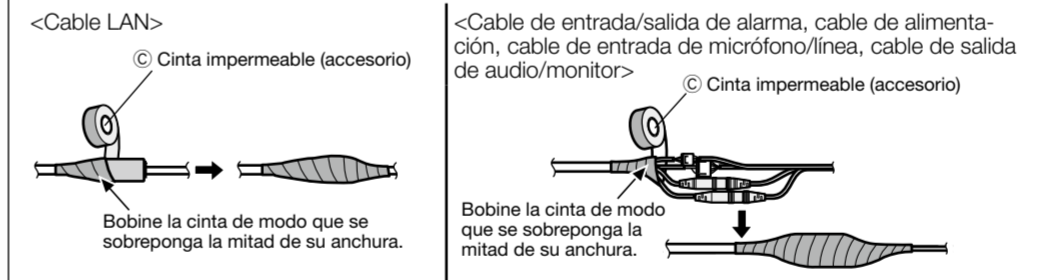


Cable de entrada de micrófono/línea

- Conecte una miniclavija estereofónica (3,5 mm de diámetro).
- Impedancia de entrada: Aprox. 2 kΩ (desequilibrada)
- Longitud del cable recomendada: 1 m o menos (para entrada de micrófono) 10 m o menos (para entrada de línea)
- Micrófono recomendado: Tipo de alimentación por la clavija (opcional)
 - Tensión de alimentación: 2,5 V ±0,5 V
 - Sensibilidad del micrófono recomendada: -48 dB ±3 dB (0 dB=1 V/Pa, 1 kHz)
- Nivel de entrada para la entrada de línea: Aprox. -10 dBV

Tratamiento impermeable para las secciones de empalme de cables

Se requiere un tratamiento impermeabilizante adecuado para los cables cuando se instale la cámara con los cables al aire libre o cuando se instala debajo de los aleros. El cuerpo de la cámara es impermeable, pero los extremos de los cables no son impermeables. Emplee sin falta la cinta impermeable suministrada en todos los puntos de conexión de los cables para aplicar tratamiento impermeabilizante mediante el siguiente procedimiento. Si esto no se tiene en cuenta o se emplea otro tipo de cinta que no sea la cinta impermeable suministrada (como pueda ser una cinta de vinilo) puede producirse penetración de agua y mal funcionamiento.



IMPORTANTE:

- Del mismo modo, impermeabilice también el cable de alimentación de 2 contactos (F) (accesorio), el cable de alarma de 4 contactos (E) (accesorio) y las conexiones externas.
- Estire la cinta hasta aproximadamente el doble de su longitud y bómbela en torno al cable. Si la cinta no se estira lo suficiente, causará una impermeabilización insuficiente.
- Para evitar que el gancho del cable LAN pueda aflojarse con facilidad, fije la cubierta del conector LAN (D) (accesorio) al cable flexible como se ilustra, y luego deslicelo en la dirección indica con la flecha. El conector del cable LAN usado con esta cámara debe cumplir con las siguientes restricciones:
 - Altura cuando está insertado (desde la parte inferior hasta el gancho): Máx. 16 mm
 - Anchura del conector: Máx. 14 mm
- Para instalar este producto al aire libre, asegúrese de impermeabilizar los cables. El grado de impermeabilidad (IEC IP66 o equivalente) se aplica a este producto sólo cuando se instala correctamente como se describe en este manual de instrucciones y se aplica el apropiado tratamiento impermeabilizante. La ménsula de montaje de la cámara no es impermeable.

Conecte el cable de entrada/salida de alarma

(E) Cable de alarma de 4 contactos (accesorio)



<Especificaciones nominales>

- ALARM IN1 (DAY/NIGHT IN), ALARM IN2, ALARM IN3
- Especificaciones de entrada: Entrada de contacto sin tensión (4 V CC - 5 V CC, subida interna) OFF: Abierto o 4 V CC - 5 V CC ON: Contacto con tierra (corriente de excitación necesaria: 1 mA o más)
- ALARM OUT, AUX OUT (DAY/NIGHT OUT)
- Especificaciones de salida: Salida de colector abierto (tensión máxima aplicada: 20 V CC) Abierto: 4 V CC - 5 V CC con subida interna Cerrar: Tensión de salida de 1 V CC o menos (corriente de excitación máxima: 50 mA)
- * El ajuste predeterminado para los terminales de entrada/salida externa es "Off".

IMPORTANTE:

- Asegúrese de emplear el cable de alarma de 4 contactos (E) (accesorio) suministrado con este producto.
- Instale los dispositivos externos de modo que no se exceda los valores nominales mencionados.
- Quando utilice los terminales de entrada/salida externa como terminales de salida, asegúrese de que no causen colisión de señales con las señales externas.

Nota:

- La desconexión, la entrada y la salida del terminal de entrada/salida externa 2 y 3 pueden cambiarse configurando el ajuste. Consulte el manual de instrucciones del CD-ROM suministrado para encontrar más información sobre los ajustes de los terminales de entrada/salida externa 2 y 3 (ALARM IN2, 3) ("Off", "Entrada de alarma", "Salida de alarma", "Salida AUX" o "Salida de cambio de DAY/NIGHT").

Conecte el cable de alimentación

- ATENCIÓN:**
- QUANDO EL EQUIPO SE CONECTE A UNA FUENTE DE ALIMENTACIÓN DE 12 V CC DEBERÁ INCORPORARSE UN DISPOSITIVO DE DESCONECCIÓN DE FÁCIL ACCESO.
 - CONECTAR SÓLO UNA TOMA DE ALIMENTACIÓN DE 12 V CC DE CLASE 2 (UL 1310/CSA 223) O UNA TOMA DE ALIMENTACIÓN LIMITADA (IEC/EN/UL/CSA 60950-1).

Conecte el cable de salida del adaptador de CA al cable de alimentación de 2 contactos (F) (accesorio).

IMPORTANTE:

- Emplee una fuente de alimentación de 12 V CC que esté aislada de la alimentación de CA de la red eléctrica comercial.
- Asegúrese de emplear el cable de alimentación de 2 contactos (F) (accesorio) suministrado con este producto.
- Asegúrese de insertar hasta el final el cable de alimentación de 2 contactos (F) (accesorio) en el terminal de alimentación de 12 V CC. Si no lo hace así, podría dañarse la cámara o producirse mal funcionamiento.
- Quando instale la cámara, tenga en cuenta que no debe aplicarse fuerza excesiva al cable de alimentación.
- Utilice sin falta un adaptador de CA que satisfaga las especificaciones (anotadas en la etiqueta de indicación de la parte inferior de esta unidad) relacionadas con la fuente de alimentación y el consumo de corriente.

Conecte un altavoz externo con amplificador incorporado al cable de salida de audio/monitor

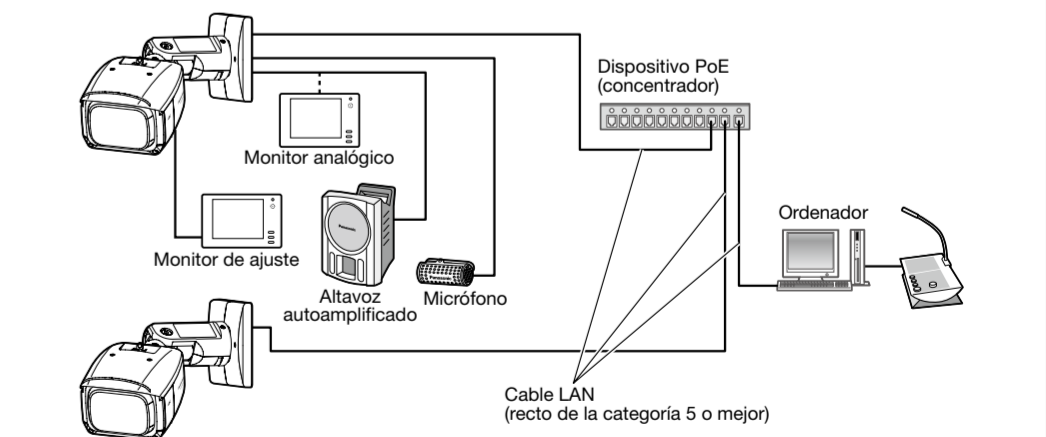
- Conecte una miniclavija estereofónica (3,5 mm de diámetro). * Emplee un altavoz con amplificación externa.
- Impedancia de salida: Aprox. 600 Ω (desequilibrada)
- Longitud del cable recomendada: Menos de 10 m
- Nivel de salida: -20 dBV (puede cambiar a la salida de monitor)

IMPORTANTE:

- Conecte/desconecte los cables de audio y conecte la alimentación de la cámara después de haber desconectado la alimentación de los dispositivos de salida de audio. De lo contrario, podría salir un sonido fuerte por el altavoz.
- Asegúrese de que la miniclavija estéreo esté conectada a este cable. Si se conecta una miniclavija monofónica, es posible que no pueda oírse el audio. Cuando conecte un altavoz monofónico con amplificador, emplee un cable de conversión de venta en los establecimientos del ramo (monofónico-estéreo).

Quando se conecta a una red empleando un concentrador PoE

Antes de comenzar la instalación, verifique la configuración de todo el sistema. La ilustración siguiente muestra un ejemplo de conexiones del método de conexión de la cámara a la red a través de un dispositivo PoE (concentrador).



<Cable requerido>

- Cable LAN (recto de la categoría 5 o mejor)
- Emplee un cable LAN (trenzado de la categoría 5 o mejor) para conectar directamente la cámara al ordenador.

IMPORTANTE:

- El monitor de ajuste se utiliza para ajustar el campo de visión cuando se instala o cuando se realiza el servicio técnico de la cámara. No se proporciona para su empleo para grabación/monitorización.
- Dependiendo del monitor de ajuste, es posible que ciertos caracteres (título de la cámara, ID de preajuste, etc.) no se visualicen en la pantalla.
- Emplee un concentrador de conmutación o un enrutador que sea compatible con 10BASE-T/100BASE-TX.
- Si no se emplea un concentrador PoE, cada cámara de red deberá conectarse a una fuente de alimentación de 12 V CC.
- Quando utilice 12 V CC, no será necesario el suministro de alimentación desde un concentrador PoE ni enrutador.

