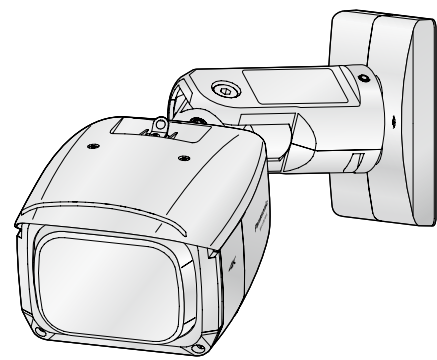


### Telecamera di rete

N. modello **WV-SPV781L**



- Questo manuale descrive le procedure di installazione, l'installazione della telecamera di rete, i collegamenti dei cavi e la regolazione del campo visivo.
- Prima di leggere questo manuale, assicurarsi di leggere le informazioni importanti.

Panasonic Corporation  
http://www.panasonic.com

Panasonic i-PRO Sensing Solutions Co., Ltd.  
Fukuoka, Japan

Authorised Representative in EU:



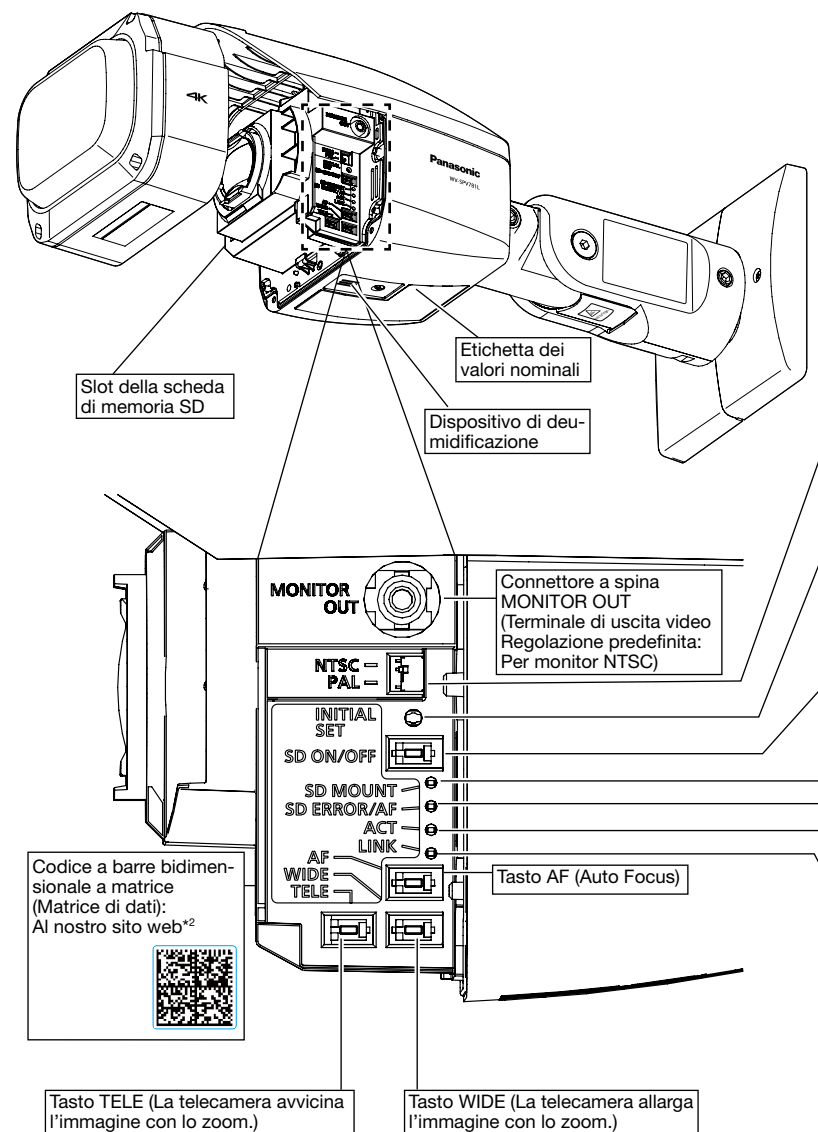
Panasonic Testing Centre  
Panasonic Marketing Europe GmbH  
Winsbergweg 15, 22525 Hamburg, Germany

© Panasonic i-PRO Sensing Solutions Co., Ltd. 2019

PGQP2005WA N0715-3109

## Principali controlli operativi

I nomi dei componenti della telecamera sono i seguenti. Far riferimento all'illustrazione durante l'installazione o la regolazione della telecamera.



<sup>1</sup> La scheda di memoria SDXC/SDHC/SD è indicata come scheda di memoria SD.  
<sup>2</sup> A seconda dell'applicazione di scansione utilizzata, la matrice di dati potrebbe non essere letta correttamente. In questo caso, accedere al sito inserendo direttamente l'URL seguente: [http://security.panasonic.com/pss/security/support/qr\\_sp\\_select.html](http://security.panasonic.com/pss/security/support/qr_sp_select.html)

## Accessori standard

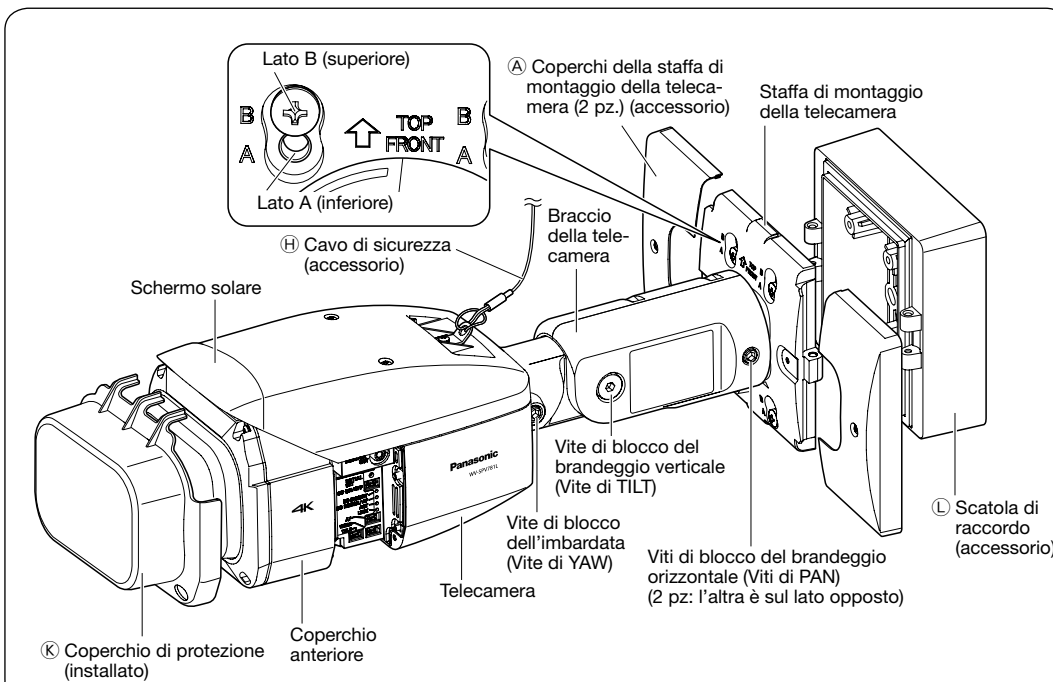
Informazioni importanti ..... 1 pz. Guida all'installazione (questo documento) ..... 1 set  
Cartolina di garanzia ..... 1 set CD-ROM<sup>1</sup> ..... 1 pz.  
Etichetta del codice<sup>2</sup> ..... 1 pz. Etichetta di avvertimento della telecamera ..... 1 pz.

<sup>1</sup> Il CD-ROM contiene i manuali di istruzioni e diversi tipi di programmi e strumenti software.  
<sup>2</sup> Questa etichetta può essere necessaria per la gestione della rete. L'amministratore di rete deve conservare l'etichetta del codice.

Le parti seguenti vengono utilizzate durante le procedure di installazione.

- A Coperchio della staffa di montaggio della telecamera ..... 2 pz.
- B Vite di fissaggio del coperchio della staffa di montaggio della telecamera (M3 x 6 mm) ..... 3 pz. (inclusa 1 di riserva)
- C Nastro impermeabilizzante ..... 1 pz.
- D Coperchio del connettore LAN ..... 1 pz.
- E Cavo dell'allarme a 4 pin ..... 1 pz.
- F Cavo di alimentazione a 2 pin ..... 1 pz.
- G Spina adattatrice MONITOR OUT<sup>3</sup> ..... 1 pz.
- H Cavo di sicurezza ..... 1 pz.
- I Vite di fissaggio del supporto del cavo (M3 x 10 mm) ..... 2 pz. (inclusa 1 di riserva)
- J Supporto del cavo di sicurezza ..... 1 pz.
- K Coperchio di protezione ..... 1 pz.
- L Scatola di raccordo ..... 1 pz.
- M Vite di montaggio per scatola di raccordo (M5 x 20 mm) ..... 5 pz. (inclusa 1 di riserva)
- N Vite di montaggio della scatola di raccordo (M4 x 35 mm) ..... 1 pz.

<sup>3</sup> Il cavo di uscita audio/monitor può essere commutato per essere utilizzato come MONITOR OUT utilizzando il software. La spina adattatrice MONITOR OUT viene utilizzata per collegare la telecamera al cavo di uscita audio/monitor e per convertire un minijack stereo (ø3,5 mm) in un connettore di uscita a spina RCA.



### Commutatore NTSC/PAL

- Commuta il terminale di uscita MONITOR OUT tra NTSC e PAL.

### Nota:

- Utilizzare uno strumento sottile e non conduttivo per premere il commutatore.

### Tasto INITIAL SET

- Come inizializzare la telecamera
- Seguire i passaggi seguenti per inizializzare la telecamera di rete.
  - Spegnerla telecamera. Quando si utilizza un hub PoE, scollegare il cavo LAN dalla telecamera. Quando si utilizza un alimentatore esterno, scollegare la spina del cavo di alimentazione a 2 pin dalla telecamera.
  - Accendere la telecamera tenendo premuto il tasto INITIAL SET e tenere premuto il tasto per 5 o più secondi. Circa 2 minuti dopo aver rilasciato il tasto INITIAL SET, la telecamera verrà avviata e verranno inizializzate le impostazioni incluse le impostazioni di rete.

### IMPORTANTE:

- Quando la telecamera viene inizializzata, verranno inizializzate le impostazioni incluse le impostazioni di rete. Tenere presente che la chiave CRT (chiave crittografica SSL) utilizzata per il protocollo HTTPS non verrà inizializzata.
- Prima di inizializzare le impostazioni, si consiglia di annotarsi anticipatamente le impostazioni.
- Non spegnere la telecamera mentre è in corso l'inizializzazione. In caso contrario, l'inizializzazione potrebbe non riuscire e si potrebbe causare un cattivo funzionamento.

### Tasto SD ON/OFF

- Quando si preme il tasto SD ON/OFF per meno di 1 secondo, l'indicatore SD MOUNT si illumina di colore verde e si possono salvare i dati sulla scheda di memoria SD<sup>1</sup>.
- Quando si tiene premuto il tasto SD ON/OFF per circa 2 secondi, l'indicatore SD MOUNT si spegne ed è possibile rimuovere la scheda di memoria SD.

### Indicatore SD MOUNT

- Quando è inserita una scheda di memoria SD ed è stata riconosciuta
- Quando i dati possono essere salvati dopo che è stata inserita la scheda di memoria SD e viene premuto il tasto SD ON/OFF (per 1 secondo o meno)
- Quando si possono salvare i dati sulla scheda di memoria SD
- Quando viene rimossa la scheda di memoria SD dopo aver tenuto premuto il tasto SD ON/OFF per circa 2 secondi

### Indicatore SD ERROR/AF

- Durante l'esecuzione dell'operazione AF (Auto Focus)
- Durante l'avvio della telecamera
- Quando una scheda di memoria SD viene riconosciuta normalmente
- Quando lo slot della scheda di memoria SD non viene utilizzato o viene rilevata un'anomalia nella scheda di memoria SD dopo l'avvio della telecamera

### Indicatore ACT

- Mentre vengono inviati dati tramite la telecamera di rete

### Indicatore LINK

- Quando la telecamera è in grado di comunicare con il dispositivo collegato

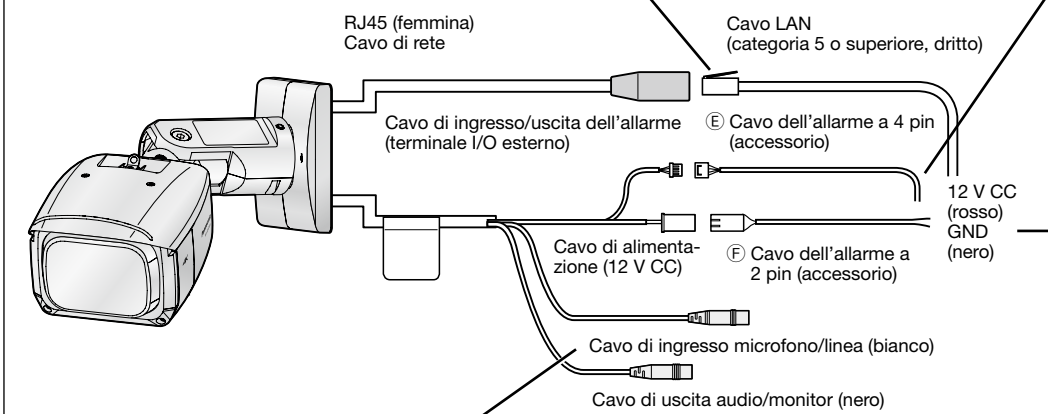
## Esecuzione dei collegamenti

Togliere l'alimentazione al sistema prima di eseguire un collegamento. Prima di eseguire i collegamenti, preparare i dispositivi periferici ed i cavi necessari.

### Collegamento di un cavo LAN (categoria 5 o superiore, dritto)

#### IMPORTANTE:

- Utilizzare tutti e 4 i doppiini (8 pin) del cavo LAN (categoria 5 o superiore, dritto).
- La lunghezza massima del cavo è 100 m.
- Assicurarsi che il dispositivo PoE utilizzato sia conforme allo standard IEEE802.3af.
- Quando si collegano sia l'alimentatore 12 V CC sia il dispositivo PoE per l'alimentazione, verrà utilizzato 12 V CC per l'alimentazione.
- Se si utilizzano contemporaneamente un alimentatore 12 V CC ed un hub o un router PoE, i collegamenti di rete possono essere impossibili. In questo caso, disattivare le impostazioni PoE. Far riferimento al manuale di istruzioni dell'hub o del router PoE utilizzato.
- A seconda del dispositivo PoE utilizzato, se si interrompe l'alimentazione 12 V CC dopo averla utilizzata contemporaneamente a un hub o un router PoE, l'alimentazione potrebbe essere interrotta, provocando il riavvio della telecamera.
- Quando si scollega il cavo LAN, collegare nuovamente il cavo dopo circa 2 secondi. Se il cavo viene ricollegato velocemente, l'alimentazione può non essere fornita dal dispositivo PoE.
- Quando si utilizzano i cavi all'esterno, esiste la possibilità che possano essere colpiti da fulmini. In questo caso, installare un parafulmine subito prima di dove il cavo LAN si collega alla telecamera.



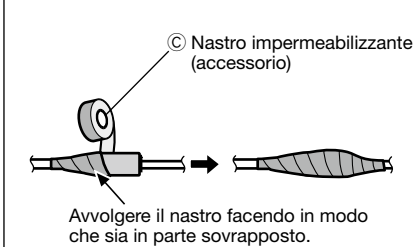
### Cavo di ingresso microfono/linea

- Collegare un minijack stereo (ø3,5 mm).
- Impedenza di ingresso: Circa 2 kΩ (sbilanciato)
  - Lunghezza del cavo consigliata: Meno di 1 m (per l'ingresso del microfono) Meno di 10 m (per l'ingresso della linea)
  - Microfono consigliato: Con alimentazione plug-in (optional)
    - Tensione di alimentazione: 2,5 V ±0,5 V
    - Sensibilità del microfono consigliata: -48 dB ±3 dB (0 dB=1 V/Pa, 1 kHz)
  - Livello dell'ingresso per l'ingresso della linea: Circa -10 dBV

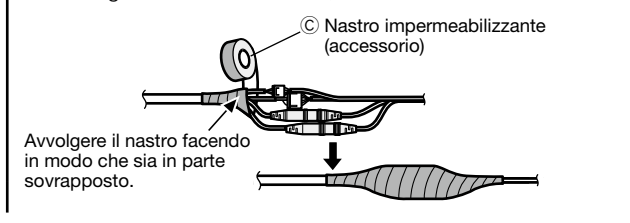
### Trattamento di impermeabilizzazione per le sezioni di giunzione dei cavi

È necessario un adeguato trattamento di impermeabilizzazione per i cavi quando si installa la telecamera con i cavi esposti o la si installa sotto una grondaia. Il corpo della telecamera è impermeabile, tuttavia le estremità dei cavi non sono impermeabili. Assicurarsi di utilizzare il nastro impermeabilizzante fornito nei punti in cui i cavi vengono collegati per praticare il trattamento di impermeabilizzazione con la procedura seguente. La mancata osservanza di questa istruzione o l'utilizzo di un nastro diverso dal nastro impermeabilizzante fornito (come un nastro di vinile) può causare l'infiltrazione di acqua e provocare un cattivo funzionamento.

#### <Cavo LAN>

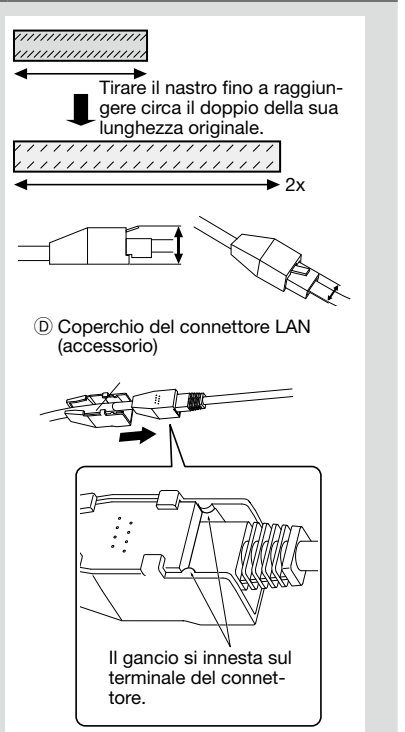


#### <Cavo di ingresso/uscita dell'allarme, cavo di alimentazione, cavo di ingresso microfono/linea, cavo di uscita audio/monitor>

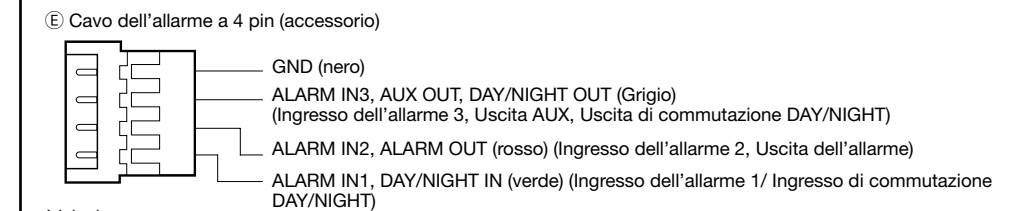


#### IMPORTANTE:

- Impermeabilizzare allo stesso modo anche il cavo di alimentazione a 2 pin (F) (accessorio), il cavo dell'allarme a 4 pin (E) (accessorio) e i collegamenti esterni.
- Tirare il nastro fino a raggiungere circa il doppio della sua lunghezza originale (vedere l'illustrazione) ed avvolgerlo attorno al cavo. Un allungamento insufficiente del nastro causa un'impemperabilizzazione insufficiente.
- Per prevenire che il gancio del cavo LAN si allenti facilmente, montare il coperchio del connettore LAN (D) (accessorio) sul cavo pigtail come illustrato, quindi farlo scorrere nella direzione indicata dalla freccia. Il connettore del cavo LAN utilizzato con questa telecamera deve soddisfare le seguenti restrizioni. Altezza quando inserito (Dalla parte inferiore al gancio.): Max 16 mm
- Larghezza del connettore: Max 14 mm
- Per installare questo prodotto all'esterno, assicurarsi di impermeabilizzare i cavi. Il grado di impermeabilizzazione (IEC IP66 o equivalente) si applica a questo prodotto soltanto quando viene installato correttamente come descritto in questo manuale di istruzioni e viene praticato un adeguato trattamento di impermeabilizzazione. La staffa di montaggio della telecamera non è impermeabile.



### Collegamento del cavo di ingresso/uscita dell'allarme



#### <Valori>

- ALARM IN1 (DAY/NIGHT IN), ALARM IN2, ALARM IN3  
Caratteristiche dell'ingresso: Ingresso a contatto in chiusura senza tensione (4 V CC - 5 V CC, pulled-up internamente)  
OFF: Aperto o 4 V CC - 5 V CC  
ON: Contatto in chiusura con GND (corrente di eccitazione necessaria: 1 mA o superiore)
- ALARM OUT, AUX OUT (DAY/NIGHT OUT)  
Caratteristiche dell'uscita: Uscita a collettore aperto (tensione applicata massima: 20 V CC)  
Aperto: 4 V CC - 5 V CC con pull-up interno  
Chiuso: Tensione di uscita 1 V CC o inferiore (corrente di eccitazione massima: 50 mA)  
\* La regolazione predefinita dei terminali I/O esterni è "Off".

#### IMPORTANTE:

- Assicurarsi di utilizzare il cavo dell'allarme a 4 pin (E) (accessorio) fornito con questo prodotto.
- Installare i dispositivi esterni in modo che non superino i valori riportati sopra.
- Quando si utilizzano i terminali I/O esterni come terminali di uscita, assicurarsi che non causino collisione del segnale con segnali esterni.

#### Nota:

- Disattivazione, ingresso e uscita del terminale I/O esterno 2 e 3 possono essere commutati configurando l'impostazione. Far riferimento al Manuale di istruzioni sul CD-ROM fornito per ulteriori informazioni riguardo alle impostazioni del terminale I/O esterno 2 e 3 (ALARM IN2, 3) ("Off", "Ingresso dell'allarme", "Uscita dell'allarme", "Uscita AUX" o "Uscita di commutazione DAY/NIGHT").

### Collegamento del cavo di alimentazione

- Precauzione:**
- UN DISPOSITIVO PER INTERRUPERE L'ALIMENTAZIONE FACILMENTE ACCESSIBILE DEVE ESSERE INCORPORATO IN APPARECCHIATURE ALIMENTATE A 12 V CC.
  - COLLEGARE ESCLUSIVAMENTE AD UN ALIMENTATORE CLASSE 2 A 12 V CC (UL 1310/CSA 223) o A UNA FONTE DI ALIMENTAZIONE LIMITATA (IEC/EN/UL/CSA 60950-1).

Cavo di alimentazione 12 V CC	
Rosso	Positivo
Nero	Negativo

Collegare il cavo di uscita dell'adattatore CA al cavo di alimentazione a 2 pin (F) (accessorio).

#### IMPORTANTE:

- Utilizzare alimentazione 12 V CC isolata dall'alimentazione CA commerciale.
- Assicurarsi di utilizzare il cavo di alimentazione a 2 pin (F) (accessorio) fornito con questo prodotto.
- Assicurarsi di inserire completamente il cavo di alimentazione a 2 pin (F) (accessorio) nel terminale di alimentazione 12 V CC. In caso contrario, si potrebbe danneggiare la telecamera o causare un cattivo funzionamento.
- Quando si installa la telecamera, accertarsi che non venga applicata forza eccessiva sul cavo di alimentazione.
- Assicurarsi di utilizzare un adattatore CA conforme alle specifiche (riportate sull'etichetta di indicazione sul lato inferiore di questa unità) riguardanti alimentazione e consumo di corrente.

### Collegamento di un altoparlante esterno con amplificatore integrato al cavo di uscita audio/monitor

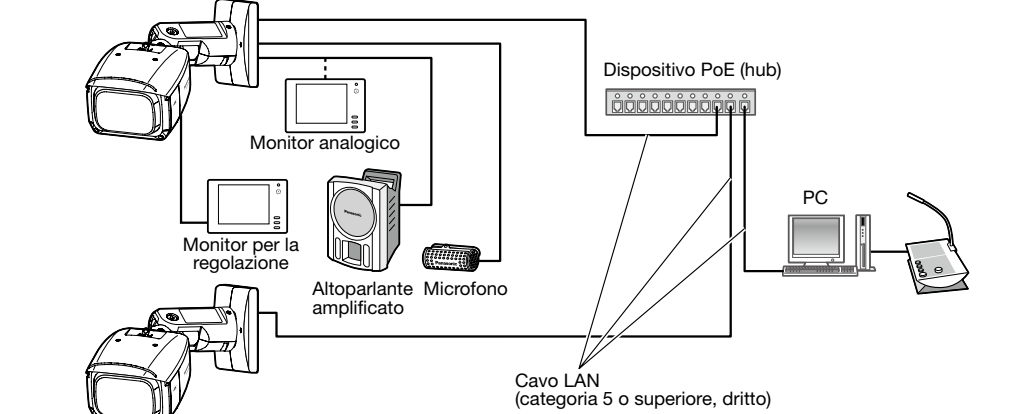
- Collegare un minijack stereo (ø3,5 mm).<sup>\*</sup>
- Impedenza di uscita: Circa 600 Ω (sbilanciato)
  - Lunghezza del cavo consigliata: Meno di 10 m
  - Livello dell'uscita: -20 dBV (è possibile passare all'uscita del monitor)
- <sup>\*</sup>Utilizzare un altoparlante esterno amplificato.

#### IMPORTANTE:

- Collegare/scollegare i cavi audio e accendere la telecamera dopo aver spento i dispositivi di uscita audio. In caso contrario, si può udire un forte rumore dall'altoparlante.
- Assicurarsi che venga collegato un minijack stereo a questo cavo. Quando viene collegato un minijack monofonico, l'audio può non essere sentito. Quando si collega un altoparlante monofonico con amplificatore, utilizzare un cavo di conversione (mono-stereo) procurato localmente.

### Quando ci si collega ad una rete utilizzando un hub PoE

Prima di iniziare l'installazione, verificare l'intera configurazione del sistema. L'illustrazione seguente mostra un esempio di cablaggio per come collegare la telecamera alla rete tramite un dispositivo PoE (hub).



#### <Cavo necessario>

Cavo LAN (categoria 5 o superiore, dritto)  
Utilizzare un cavo LAN (categoria 5 o superiore, incrociato) quando si collega la telecamera direttamente a un PC.

#### IMPORTANTE:

- Il monitor per la regolazione viene utilizzato per regolare il campo visivo durante l'installazione o la manutenzione della telecamera. Non è fornito per essere utilizzato durante registrazione/montaggio.
- A seconda del monitor per la regolazione, alcuni caratteri (titolo della telecamera, ID della preselezione, etc.) possono non essere visualizzati sullo schermo.
- Utilizzare uno switching hub o un router conformemente a 10BASE-T/100BASE-TX.
- Se non viene utilizzato un hub PoE, ciascuna telecamera di rete deve essere collegata ad un alimentatore 12 V CC.
- Quando si utilizza 12 V CC, non è necessaria l'alimentazione da un hub o un router PoE.



# Installazione

I lavori di installazione vengono illustrati in 5 passaggi.

## Passaggio 1 Preparativi

## Passaggio 2 Fissaggio del cavo di sicurezza

## Passaggio 3 Fissaggio della telecamera

## Passaggio 4 Regolazione della telecamera

## Passaggio 5 Esecuzione delle impostazioni della telecamera (vedere opuscolo separato)

## Passaggio 1 Preparativi

Esistono 3 metodi descritti di seguito per installare la telecamera su un soffitto o su una parete. Preparare le parti necessarie per ciascun metodo di installazione prima di cominciare l'installazione. Di seguito è riportato quanto serve per i diversi metodi di installazione.

Metodo di installazione	Vite consigliata	Resistenza alla trazione minima
[1] Montaggio della telecamera direttamente sul soffitto o sulla parete (quando è presente uno spazio per il cablaggio nel soffitto o nella parete)	Viti M5 x 4	724 N (per 1 pz.)*1
[2] Montaggio della telecamera su una scatola di giunzione * Utilizzare soltanto scatole di giunzione di metallo.	Viti M4 x 4*2	724 N (per 1 pz.)*1
[3] Montaggio della telecamera sul soffitto o sulla parete utilizzando la scatola di raccordo (ca. 510g) (quando non è presente spazio per il cablaggio nel soffitto o nella parete)	Viti M5 x 4	724 N (per 1 pz.)*1

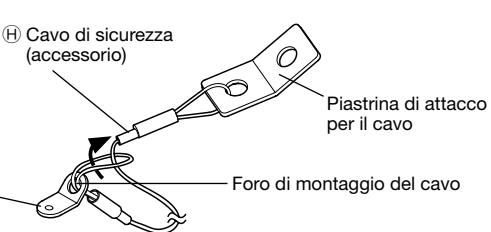
\*1 Per montare la telecamera sul soffitto o sulla parete, si deve fissare il cavo di sicurezza H (accessorio). Tenere pronto un bullone M6 con dado o tassello (con resistenza alla trazione minima di 724 N) per fissare il cavo di sicurezza.  
\*2 Preparare una vite M4 con rondella con un diametro da 7,5 mm a 10 mm e una rondella elastica.

### IMPORTANTE:

- Per le viti o i bulloni di ancoraggio utilizzati nei metodi precedenti (da [1] a [3]), assicurarsi di garantire una resistenza alla trazione minima di 724 N per vite o bullone.
- Selezionare viti adatte al materiale del soffitto o della parete su cui si monterà la telecamera. In questa circostanza non si devono utilizzare viti e chiodi da legno.
- Se un pannello di sovrapposizione o da parete quale un pannello di cartongesso fosse troppo debole per supportare il peso totale, l'area dovrà essere sufficientemente rinforzata.
- Poiché il coperchio anteriore viene temporaneamente rimosso durante l'installazione o la regolazione della telecamera, assicurarsi che non penetrino liquidi nella telecamera in queste circostanze.

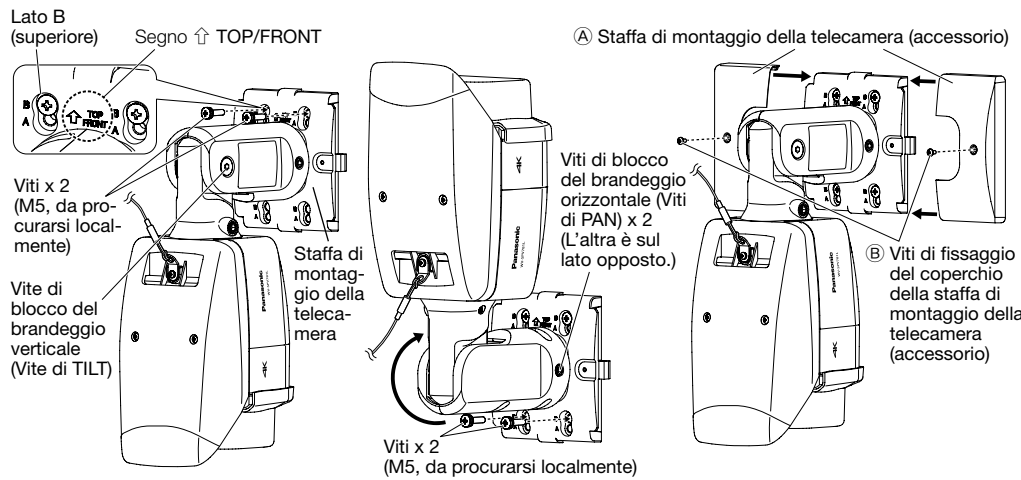
## Passaggio 2 Fissaggio del cavo di sicurezza

1 Far passare il cavo di sicurezza H (accessorio) attraverso il foro di montaggio del cavo nel supporto del cavo di sicurezza J (accessorio).



Supporto del cavo di sicurezza (accessorio)

## Passaggio 3 Fissaggio della telecamera (continua da in alto a destra)

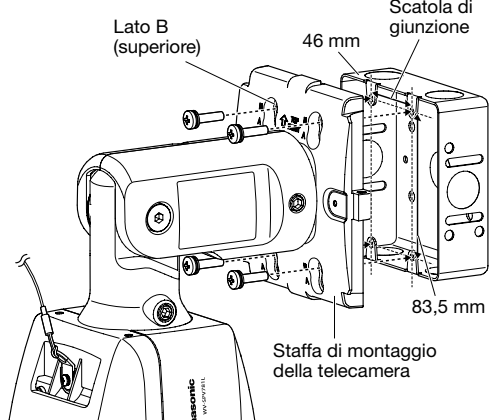


[1]-1 Allentare la vite di TILT di circa 1 giro finché la telecamera non è rivolta verso il basso, quindi stringere temporaneamente la vite di TILT. Dopo di ciò, utilizzare le 2 viti M5 superiori (da procurarsi localmente) per fissare la telecamera.  
[1]-2 Allentare le 2 viti di PAN di circa 1 giro finché la telecamera non è rivolta verso l'alto e utilizzare le 2 viti M5 inferiori (da procurarsi localmente) per fissare la telecamera.  
[1]-3 Utilizzando le viti di fissaggio del coperchio della staffa di montaggio della telecamera B (accessorio), installare il coperchio della staffa di montaggio della telecamera A (accessorio) con la telecamera rivolta verso il basso. Coppia di torsione dell'avvitamento consigliata: 0,6 N-m

\* Viti M5 x 4, Resistenza alla trazione minima: 724 N (per 1 pz.). Fissare la telecamera mediante il lato B dei fori della staffa di montaggio della telecamera.

## [2] Montaggio della telecamera su una scatola di giunzione

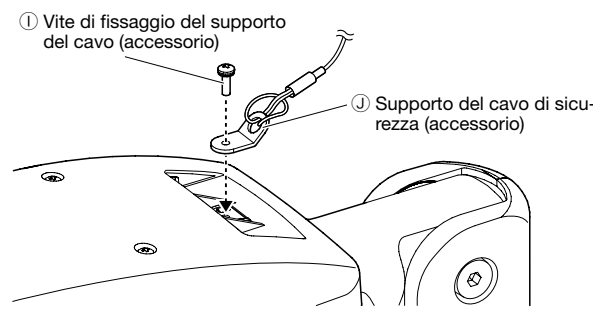
Come mostrato nell'illustrazione a destra, installare la telecamera su una scatola di raccordo utilizzando 4 viti di fissaggio M4 (da procurarsi localmente) mediante il lato B dei fori della staffa di montaggio della telecamera. (Resistenza alla trazione minima: 724 N (per 1 pz.))



### Nota:

- La procedura di installazione delle viti nei fori per collegamenti e viti di fissaggio è la stessa di 2, 3 e 4 in "[1] Montaggio della telecamera direttamente sul soffitto o sulla parete".
- Quando si utilizzano scatole di giunzione o simili, si consiglia di utilizzare 2 pezzi affiancati. (Fissando la telecamera a una scatola di giunzione ed eseguendo i collegamenti nell'altra si facilitano i collegamenti dei cavi.)

2 Installare il supporto del cavo di sicurezza sulla telecamera.



Coppia di torsione dell'avvitamento consigliata: 0,6 N-m

\* Il cavo di sicurezza non è rappresentato nelle illustrazioni seguenti.

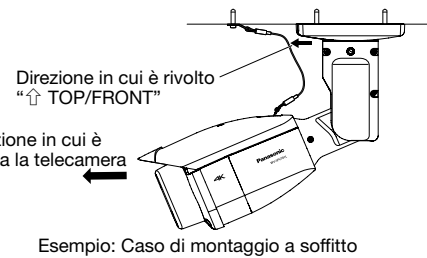
## Passaggio 3 Fissaggio della telecamera

### [1] Montaggio della telecamera direttamente sul soffitto o sulla parete

- Determinare la posizione in cui si deve montare la telecamera sul soffitto o sulla parete e praticare un foro per il fissaggio della telecamera e del cablaggio come mostrato nell'illustrazione a destra.  
\* Determinare il diametro e la profondità del foro in base alle dimensioni delle viti di fissaggio o dei tasselli (M5 x 4, da procurarsi localmente).
- Collegare i cavi provenienti dalla telecamera e i cavi che passano attraverso il soffitto o la parete seguendo le istruzioni in "Esecuzione dei collegamenti". Impermeabilizzare i collegamenti seguendo le istruzioni in "Trattamento di impermeabilizzazione per le sezioni di giunzione dei cavi".
- Installare la telecamera sulla staffa di montaggio della telecamera fissando le 2 viti o i tasselli M5 superiori (M5 x 4, da procurarsi localmente) e quindi le 2 inferiori nel lato B dei fori sulla staffa di montaggio della telecamera nell'ordine indicato nelle illustrazioni sopra le spiegazioni da [1]-1 a [1]-3 in basso a sinistra.
- Fissare il coperchio della staffa di montaggio della telecamera A (accessorio) alla staffa di montaggio della telecamera utilizzando le viti di fissaggio del coperchio della staffa di montaggio della telecamera M3 x 6 mm B (accessorio).

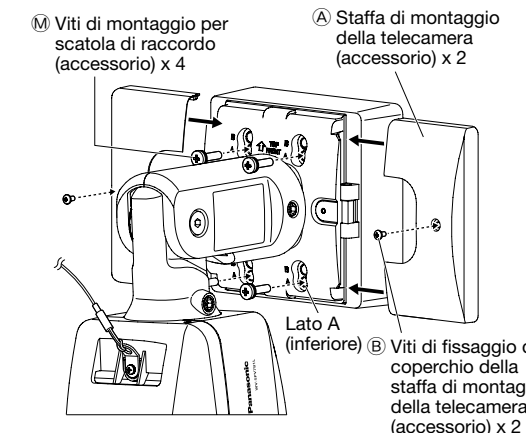
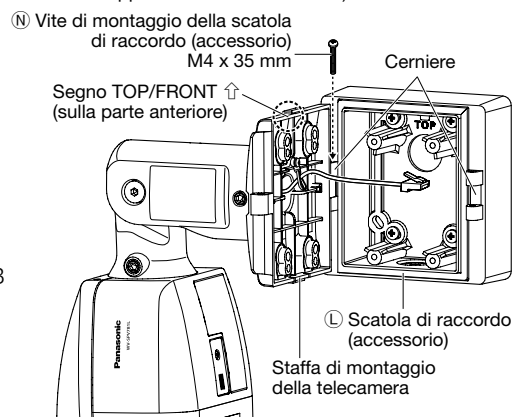
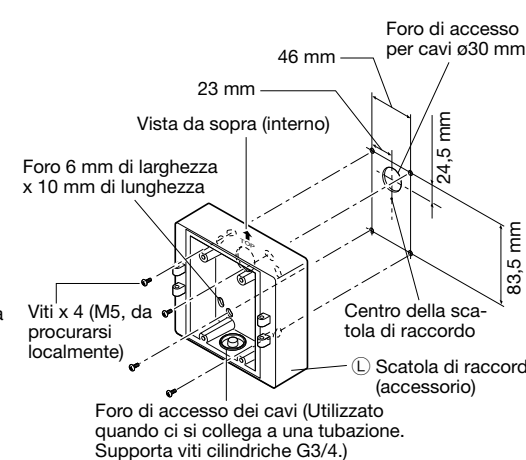
### Nota:

- In caso di installazione a parete, installare la staffa di montaggio della telecamera in modo che "↑ TOP/FRONT" sia rivolto verso l'alto.
- In caso di installazione a soffitto, installare la staffa di montaggio della telecamera in modo che "↑ TOP/FRONT" sia allineato con la direzione in cui è rivolta la telecamera.



Esempio: Caso di montaggio a soffitto

### [3] Montaggio della telecamera sul soffitto o sulla parete utilizzando la scatola di raccordo (accessorio)



\* Di seguito viene illustrato un esempio di montaggio della telecamera a parete.

- Fissare la scatola di raccordo direttamente alla parete.  
• Praticare fori pilota e un foro per i cavi (vedere l'illustrazione a sinistra per le rispettive dimensioni). (Praticare fori pilota soltanto se si eseguono i collegamenti attraverso il foro per i cavi laterale).  
• Assicurarsi di rivolgere "TOP" all'interno della scatola di raccordo verso l'alto.  
• Utilizzare 4 viti (da procurarsi localmente) per fissare direttamente la scatola di raccordo alla parete. Resistenza alla trazione minima: 724 N (per 1 pz.).  
• Per installare questo prodotto all'esterno, assicurarsi di impermeabilizzare le viti e i rispettivi fori.
- Fissare temporaneamente la staffa di montaggio della telecamera e la telecamera alla scatola di raccordo.  
• Dopo aver fatto riferimento a [1]-1 e aver regolato la telecamera in modo che sia rivolta verso il basso, fissare temporaneamente la telecamera, quindi utilizzare la vite di montaggio della scatola di raccordo M4 x 35 mm N (accessorio) per l'installazione della telecamera per installare temporaneamente la staffa di montaggio della telecamera sulla cerniera sinistra o destra della scatola di raccordo in modo che si possa aprire e chiudere.  
• Fissare la staffa di montaggio della telecamera con "↑ TOP/FRONT" rivolto verso l'alto.  
• Quando c'è una parete su uno dei due lati, installare la scatola di raccordo utilizzando la cerniera sul lato opposto alla parete.  
• Fissare la staffa di montaggio della telecamera alla cerniera della scatola di raccordo utilizzando la seguente coppia di torsione dell'avvitamento. Coppia di torsione dell'avvitamento consigliata: 0,78 N-m
- Collegare i cavi.  
• Collegare i cavi provenienti dalla telecamera e i cavi che passano attraverso la parete seguendo le istruzioni in "Esecuzione dei collegamenti".  
• Impermeabilizzare i collegamenti seguendo le istruzioni in "Trattamento di impermeabilizzazione per le sezioni di giunzione dei cavi".
- Fissare la staffa di montaggio della telecamera alla scatola di raccordo.  
• Utilizzando 4 viti di montaggio per scatola di raccordo M5 x 20 mm M (accessorio), fissare la staffa di montaggio della telecamera alla scatola di raccordo mediante il lato A dei fori della staffa di montaggio della telecamera nell'ordine: prima i 2 fori superiori poi i 2 fori inferiori. Coppia di torsione dell'avvitamento consigliata: 1,86 N-m (Far riferimento a [1]-1 e [1]-2).  
• Utilizzando 2 viti di fissaggio del coperchio della staffa di montaggio della telecamera M3 x 6 mm B (accessorio), fissare il coperchio della staffa di montaggio della telecamera A (accessorio) alla staffa di montaggio della telecamera. Coppia di torsione dell'avvitamento consigliata: 0,6 N-m

## Passaggio 4 Regolazione della telecamera 1, 2, 3, 4, 5

1 Cambiare la direzione in cui è rivolta la telecamera da direttamente verso il basso a verso l'alto (come mostrato nell'illustrazione in basso a destra) e fissare provvisoriamente la telecamera in posizione. Dopo di ciò, allentare le 4 viti di fissaggio sul coperchio anteriore della telecamera e rimuovere il coperchio anteriore insieme al coperchio di protezione K (accessorio).

### IMPORTANTE:

- Il coperchio anteriore è collegato alla telecamera tramite il cavo ausiliario per il montaggio del coperchio anteriore così come con il cavo IR LED. Non rimuovere il cavo ausiliario e il cavo IR LED.
- Non rimuovere il coperchio di protezione K (accessorio) dal coperchio anteriore.

2 Inserire una scheda di memoria SD (da procurarsi localmente) al connettore a spina MONITOR OUT sulla telecamera e collegare un monitor per la regolazione.

3 Accendere la telecamera.

4 Inserire una scheda di memoria SD nello slot, se necessario. Inserire la scheda di memoria SD con l'etichetta rivolta verso l'obiettivo.

5 Per rimuovere la scheda di memoria SD, tenere premuto il tasto SD ON/OFF per circa 2 secondi. Quando l'indicatore lampeggiante SD MOUNT si spegne, è possibile rimuovere la scheda di memoria SD.

6 Dopo aver sostituito la scheda di memoria SD, premere il tasto SD ON/OFF (per 1 secondo o meno) e verificare che l'indicatore SD MOUNT sia acceso ininterrottamente.

7 Se non si preme il tasto SD ON/OFF dopo aver sostituito la scheda di memoria SD, l'indicatore SD MOUNT si accende automaticamente dopo circa 5 minuti.

8 Regolare il campo visivo della telecamera.

Regolare la direzione della telecamera con le parti PAN, TILT e YAW, quindi premere il tasto WIDE o TELE finché non si ottiene il campo visivo desiderato.

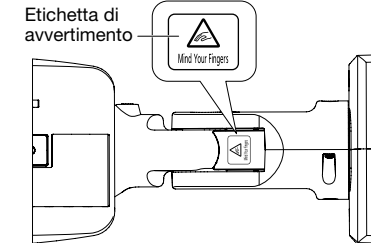
A) Utilizzando una chiave esagonale da 5 mm (da procurarsi localmente), allentare la vite di PAN su entrambi i lati della base del braccio della telecamera. Per rivolgere la telecamera verso sinistra, girare la vite in senso orario se la si guarda dalla parte anteriore. Per rivolgere la telecamera verso destra, girarla in senso antiorario. (Campo di brandeggio orizzontale: Da 180° a -180°)

B) Utilizzando una chiave esagonale da 5 mm (da procurarsi localmente), allentare la vite di TILT al centro del braccio della telecamera e regolare sommariamente la direzione della telecamera. (Campo di brandeggio verticale: Da 0° a 115°)

C) Stringere temporaneamente le 2 viti di PAN e 1 vite di TILT per impedire che la telecamera si muova.

### IMPORTANTE:

- Evitare di toccare la parte che si inclina vicino all'etichetta di avvertimento mentre si cambia l'angolo di brandeggio verticale per sostenere la telecamera.
- Se la vite di TILT o PAN è allentata, la telecamera potrebbe non rimanere in posizione mentre viene fissata alla parete o al soffitto. In questo caso, stringere temporaneamente le viti di blocco appropriate per impedire che la telecamera si muova.



## Passaggio 4 Regolazione della telecamera (continua) 6, 7, 8, 9

6 Dopo aver regolato la messa a fuoco premendo il tasto AF, rimuovere il monitor per la regolazione.

7 Installare il coperchio anteriore.

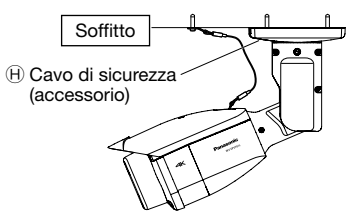
### IMPORTANTE:

- Stringere saldamente le 4 viti di fissaggio del coperchio anteriore. In caso contrario si può causare la caduta della telecamera o un problema di impermeabilizzazione. Coppia di torsione dell'avvitamento consigliata: 0,6 N-m

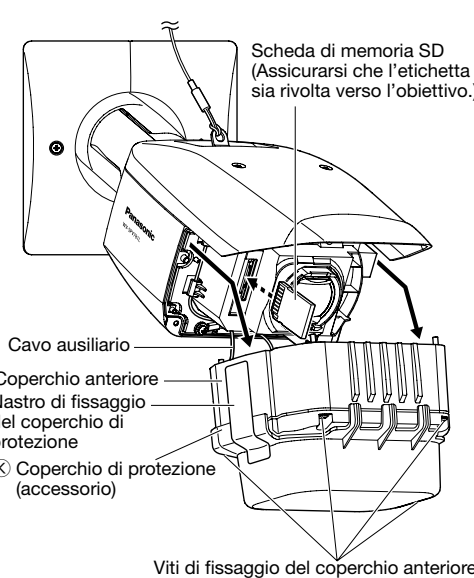
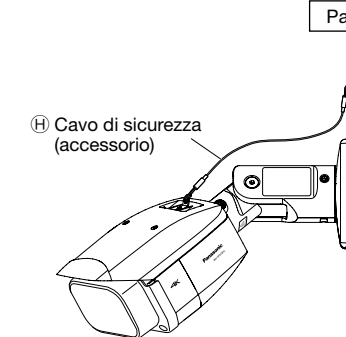
### Nota:

- Quando si chiude il coperchio anteriore, assicurarsi di non permettere che il cavo IR LED rimanga pizzicato nel coperchio.

■ Quando si installa la telecamera a soffitto

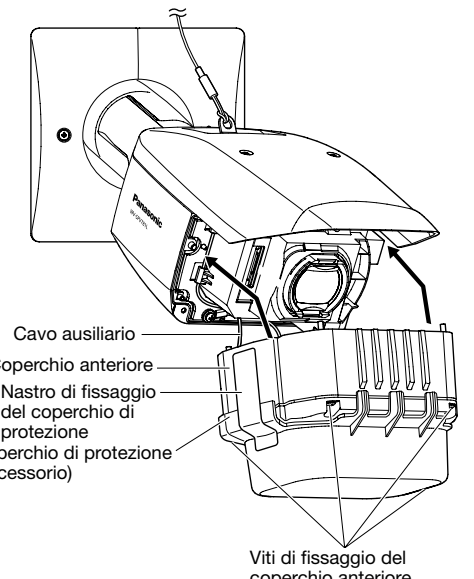
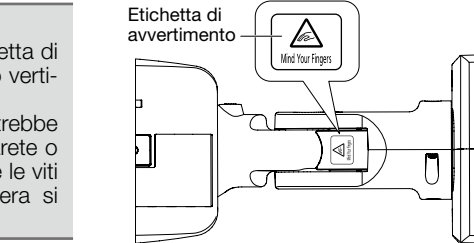


■ Quando si installa la telecamera a parete

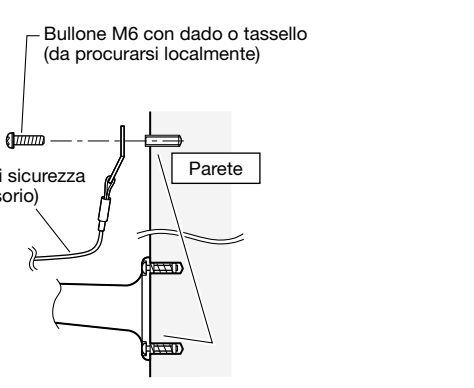
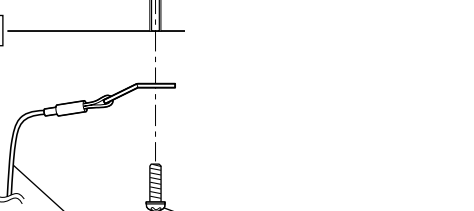


Viti di fissaggio del coperchio anteriore

\* Il coperchio anteriore, inclusi cavi e fili, e la protezione del coperchio anteriore non sono rappresentati nelle illustrazioni seguenti.



Viti di fissaggio del coperchio anteriore



D) Utilizzando una chiave esagonale da 5 mm (da procurarsi localmente), allentare la vite di YAW, ruotare la telecamera finché il parasole non è rivolto verso l'alto e regolare l'inclinazione della telecamera. (Campo di YAW: Da -115° a +200°)

E) Premere il tasto WIDE o TELE per regolare il campo visivo.

F) Regolare l'angolo della telecamera e il campo visivo ripetendo i passaggi da A) a E). Una volta ottenuti l'angolo e il campo visivo desiderati, stringere le 2 viti di PAN, la vite di TILT e la vite di YAW. Coppia di torsione dell'avvitamento consigliata

Viti di blocco del brandeggio orizzontale (Vite di PAN): 2,7 N-m  
Vite di blocco del brandeggio verticale (Vite di TILT): 4,3 N-m  
Vite di blocco dell'imbardata (Vite di YAW): 2,7 N-m

### IMPORTANTE:

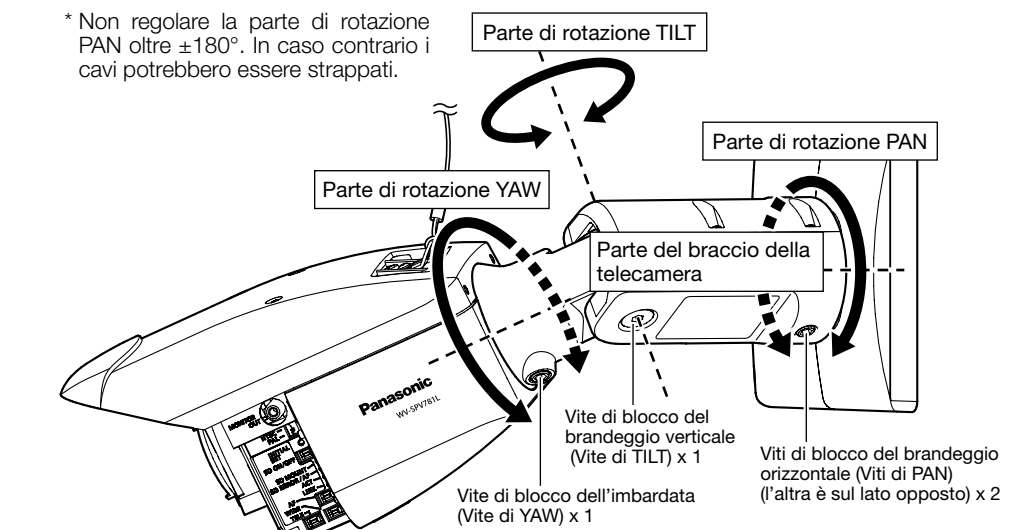
- Dopo la regolazione, assicurarsi di stringere le viti di PAN, TILT e YAW.

### Nota:

- Tutte le viti di PAN, TILT e YAW possono essere regolate allentandole di 1 giro. Non allentarle più del necessario.
- Assicurarsi che la telecamera venga sostenuta quando si allentano le viti e si regola la direzione della telecamera.
- Quando si regola la dimensione dell'immagine utilizzando il tasto WIDE o TELE, la messa a fuoco della telecamera viene regolata di conseguenza mediante la funzione di regolazione sommaria della messa a fuoco automatica.
- Quando la telecamera viene montata a parete, regolare la direzione della telecamera ruotando le parti di PAN, TILT e YAW come indicato nell'illustrazione seguente.
- Il range di angolazioni in cui la telecamera può essere effettivamente ruotata in riferimento a una parete o a un soffitto è come segue.

	Montaggio a parete		Montaggio a soffitto	
	Angolo	Parte di regolazione	Angolo	Parte di regolazione
Orizzontale	±115°	Parte di rotazione TILT*	±180°	Parte di rotazione PAN
Verticale	±115°	Parte di rotazione TILT*	Da 0° a 115°	Parte di rotazione TILT
Imbardata	Da -115° a +200°	Parte di rotazione YAW	Da -115° a +200°	Parte di rotazione YAW

\* È possibile commutare tra angolo orizzontale e verticale regolando la parte di rotazione PAN.



\* Il coperchio anteriore, inclusi cavi e fili, e il coperchio di protezione non sono rappresentati nell'illustrazione.

### IMPORTANTE:

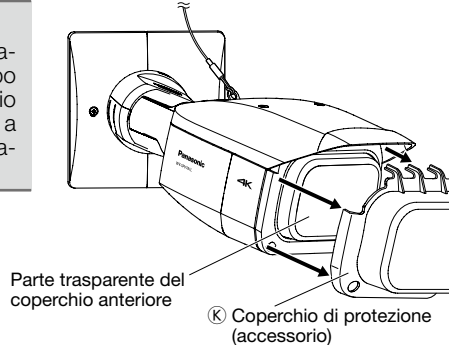
- Ciascun bullone M6 con dado o tassello (da procurarsi localmente) per il fissaggio del cavo di sicurezza H (accessorio) deve avere una resistenza alla trazione minima di 724 N.
- Assicurarsi di fissare il cavo di sicurezza H (accessorio) alla fondazione di una struttura o a un'area sufficientemente robusta.
- Assicurarsi di installare la telecamera ad almeno 2 m 80 cm dal pavimento (distanza tra la parte inferiore della telecamera installata e il pavimento).
- In caso di installazione a parete, fissare il cavo di sicurezza H (accessorio) ad un'area al di sopra della telecamera e della posizione in cui è installata la telecamera.
- Fissare il cavo di sicurezza H in modo che se la telecamera dovesse staccarsi non cadrebbe sulle persone nelle vicinanze.

9 Rimuovere il coperchio di protezione K (accessorio).

Una volta installata la telecamera, rimuovere il coperchio di protezione dal coperchio anteriore. Dopo la rimozione, assicurarsi di non toccare la parte trasparente del coperchio anteriore.

### IMPORTANTE:

- Una volta installato il coperchio anteriore, la telecamera può essere leggermente fuori fuoco. Dopo aver installato il coperchio anteriore e il coperchio di protezione K (accessorio), utilizzare la messa a fuoco automatica tramite il menu delle impostazioni.



### Nota:

- Quando si rimuove la telecamera, eseguire la rimozione seguendo la procedura di installazione in ordine inverso.
- Una volta completata l'installazione, conservare il coperchio di protezione K (accessorio) da utilizzare durante la manutenzione.

## Passaggio 5 Configurazione delle impostazioni della telecamera (vedere l'opuscolo)

Una volta completata l'installazione della telecamera, eseguire le impostazioni della telecamera facendo riferimento a "Configurazione delle impostazioni della telecamera" (opuscolo incluso).