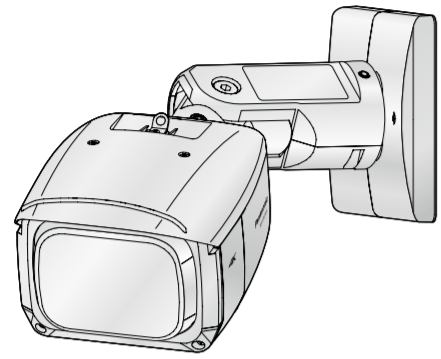


### Netzwerkamera

Modell-Nr. **WV-SPV781L**



- Dieses Handbuch beschreibt die Installation von Netzwerk-Kameras, Kabelanschlüssen sowie die Einstellung des Bildfelds.
- Bitte lesen Sie den Abschnitt Wichtige Informationen, bevor Sie den Rest des Handbuchs lesen.

Panasonic Corporation  
http://www.panasonic.com

Panasonic i-PRO Sensing Solutions Co., Ltd.  
Fukuoka, Japan

Authorised Representative in EU:



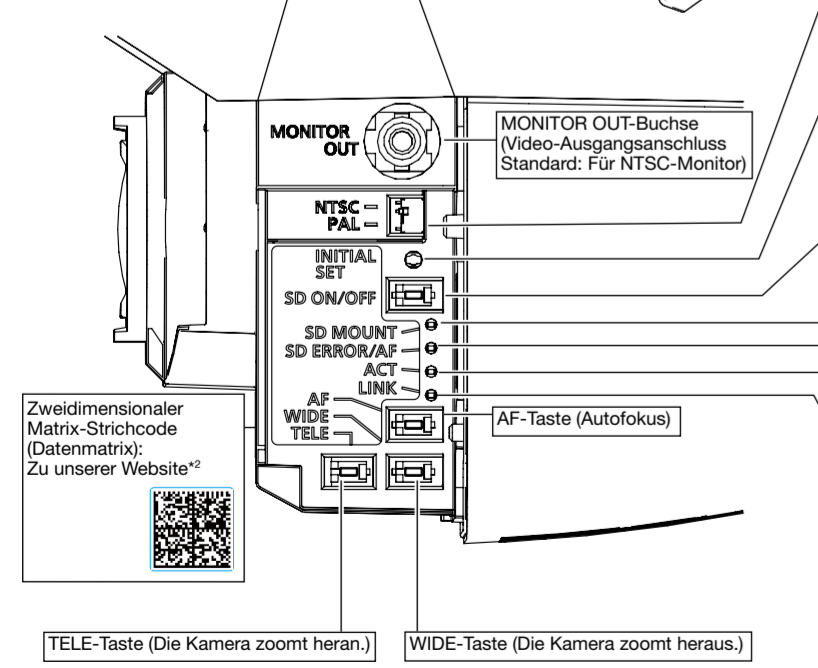
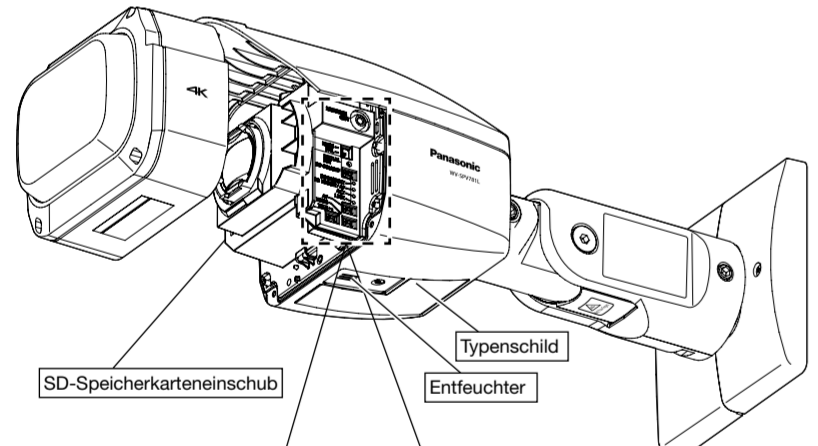
Panasonic Testing Centre  
Panasonic Marketing Europe GmbH  
Winsbergweg 15, 22525 Hamburg, Germany

© Panasonic i-PRO Sensing Solutions Co., Ltd. 2019

PGQP2004WA N0715-3109

## Wichtige Bedienungselemente

Die wichtigsten Teile der Kamera sind aus folgender Abbildung ersichtlich. Montage und Einstellung der Kamera unter Bezugnahme auf diese Abbildung vornehmen.



\*1 SDXC/SDHC/SD-Speicherkarte sind unter dem Begriff SD-Speicherkarte zusammengefasst.  
\*2 Der DataMatrix-Code ist eventuell nicht mit allen Scanner-Apps lesbar. In diesem Fall die folgende Webseite durch direkte Eingabe der unten angegebenen URL öffnen:  
http://security.panasonic.com/pss/security/support/qr\_sp\_select.html

## Standardzubehör

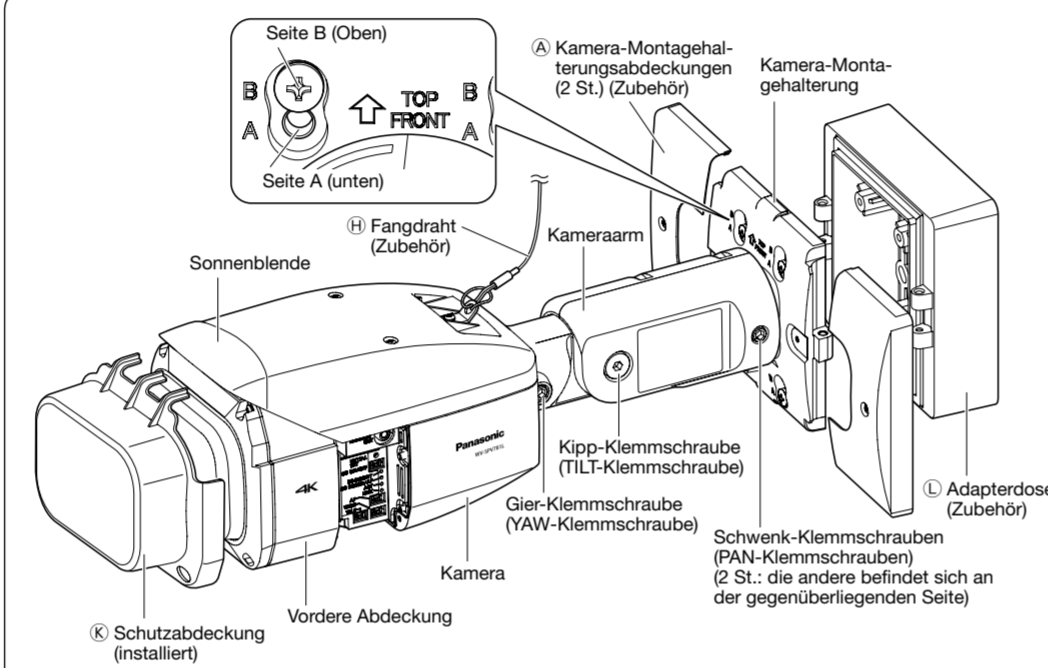
Wichtige Informationen.....	1 St.	Installationshandbuch	1 Satz
Garantiekarte.....	1 Satz	(vorliegendes Dokument).....	1 Satz
Code-Aufkleber*2.....	1 St.	CD-ROM*1.....	1 St.
		Kamera-Hinweisschild.....	1 St.

- \*1 Die CD-ROM enthält die Bedienungsanleitung sowie verschiedene Hilfsprogramme.  
\*2 Dieser Aufkleber wird eventuell für das Netzwerk-Management benötigt. Der Code-Aufkleber sollte von einem Netzwerk-Administrator aufbewahrt werden.

Für die Installation sind folgende Teile erforderlich.

(A) Kamera-Montagehalterungsabdeckungen... 2 St.	(1) Befestigungsschrauben für Fangdrahthalterung (M3 x 10 mm)..... 2 St.
(B) Befestigungsschrauben der Kamera-Montagehalterungsabdeckung (M3 x 6 mm)..... 3 St.	(2) Adapterdose..... 1 St.
(C) Wasserdichtem Band..... 1 St.	(3) Fangdrahthalterung..... 1 St.
(D) LAN-Steckerabdeckung..... 1 St.	(4) Schutzabdeckung..... 1 St.
(E) 4-poliges Alarmskabel..... 1 St.	(5) Adapterdose..... 1 St.
(F) 2-poliges Netzkabel..... 1 St.	(6) Adapterdose..... 1 St.
(G) MONITOR OUT-Adapterstecker*3..... 1 St.	(7) Adapterdose..... 1 St.
(H) Fangdraht..... 1 St.	(8) Adapterdose Montageschraube (M4 x 35 mm)..... 1 St.

- \*3 Das Audio/Monitor-Ausgangskabel kann mit der Software gewechselt werden, um es als MONITOR OUT zu verwenden. Der MONITOR OUT-Adapterstecker wird zum Anschließen der Kamera an das Audio/Monitor-Ausgangskabel und zur Umwandlung einer Stereo-Minibuchse (ø3,5 mm) in eine Cinch-Ausgangsbuchse verwendet.

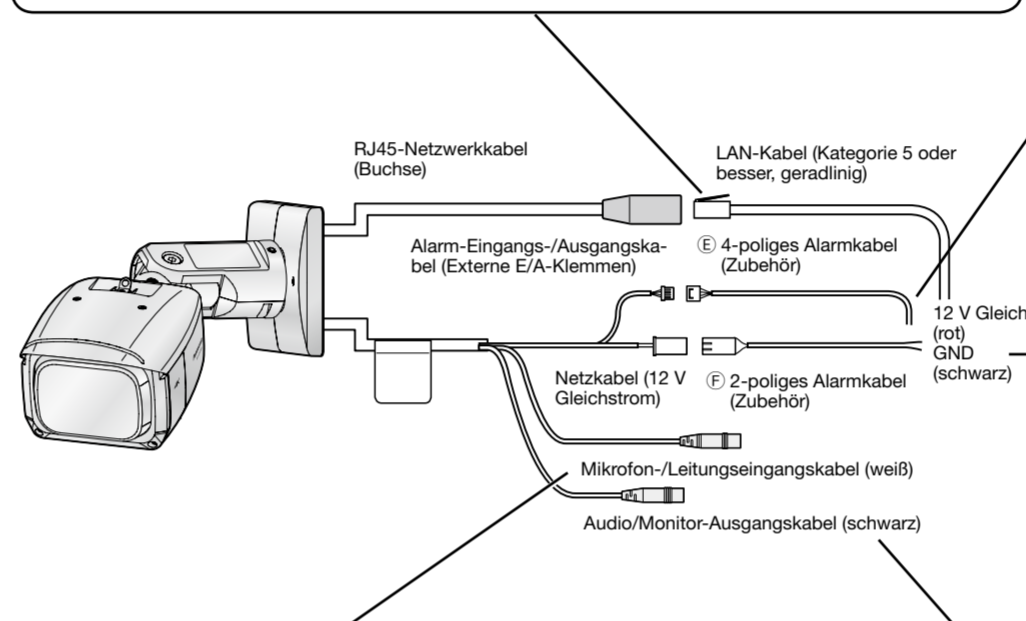


## Anschlüsse

Vor Beginn der Anschlussarbeiten die Stromversorgung aller Systeme ausschalten. Vor Beginn der Anschlussarbeiten die erforderlichen Peripheriegeräte und Kabel bereit legen.

### Ein LAN-Kabel (Kategorie 5 oder besser, geradlinig) anschließen

- WICHTIG:**
- Alle 4 Adernpaare (8 Pole) des LAN-Kabels anschließen (Kategorie 5 oder besser, geradlinig).
  - Die maximal zulässige Kabellänge beträgt 100 m.
  - Sicherstellen, dass das verwendete PoE-Gerät IEEE802.3af-konform ist.
  - Bei gleichzeitiger Verwendung einer 12 V-Gleichstromversorgung als auch das PoE-Gerät zur Stromversorgung angeschlossen werden, erfolgt die Stromversorgung über die 12 V-Gleichstromversorgung\*.
  - \* Bei gleichzeitiger Verwendung einer 12 V-Gleichstromversorgung und eines PoE-Hub oder Routers kommt u.U. keine Netzverbindung zustande. In diesem Fall die PoE-Einstellungen deaktivieren. Siehe die Bedienungsanleitung des angeschlossenen PoE-Hub.
  - \* Bei gleichzeitigem Einsatz einer 12 V-Gleichstromversorgung und eines PoE-Hub oder eines Router kann eine Unterbrechung der 12 V-Gleichstromversorgung bei einigen PoE-Geräten zur Folge haben, dass die Stromversorgung unterbrochen wird, so dass die Kamera neu startet.
  - Falls das LAN-Kabel unterbrochen wird, darf es erst nach ca. 2 Sekunden wieder angeschlossen werden. Wenn es sofort wieder angeschlossen wird, ist das PoE-Gerät u.U. noch nicht betriebsbereit.
  - Bei im Freien verlegten Kabeln besteht die Möglichkeit, dass sie Blitzschlag ausgesetzt sind. Als vorbeugende Maßnahme einen Blitzableiter kurz vor der Anschlussstelle von LAN-Kabel und Kamera installieren.

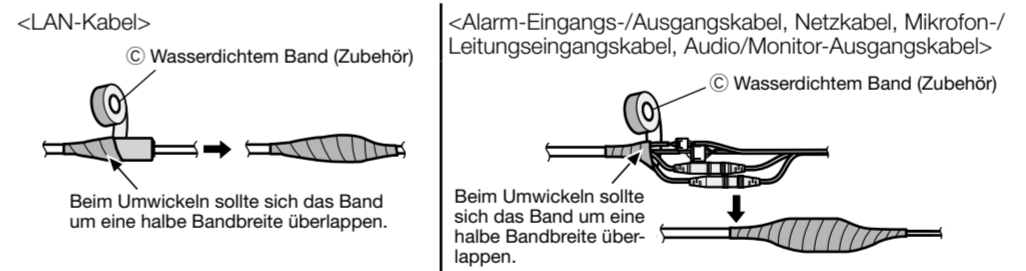


### Mikrofon-/Leitungseingangskabel

- Anschluss mit Stereo-Ministecker (ø3,5 mm).
- Eingangsimpedanz: Ca. 2 kΩ (unsymmetrisch)
  - Empfohlene Kabellänge: 1 m oder weniger (für Mikrofoneingang) 10 m oder weniger (für Leitungseingang)
  - Empfohlenes Mikrofon: Plug-in-Aktivmikrofon (Option)
    - Versorgungsspannung: 2,5 V ±0,5 V
    - Empfohlene Empfindlichkeit des Mikrofons: -48 dB ±3 dB (0 dB=1 V/Pa, 1 kHz)
  - Eingangspegel für Leitungseingang: Ca. -10 dBV

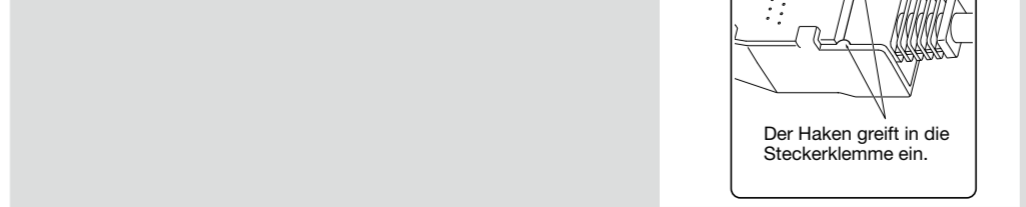
### Wasserdichtmachen der Kabelverbindungen

Die Kabel müssen wasserdicht gemacht werden, wenn die Kamera mit freiliegenden Kabeln oder unter einem Dachvorsprung installiert wird. Die Kamera selbst ist wasserdicht ausgeführt, aber die Kabelenden sind nicht wasserdicht. Die Anschlussstellen der Kabel durch Umwickeln mit dem mitgelieferten wasserdichtem Band folgendermaßen wasserdicht machen.  
Wird das Wasserdichtmachen unterlassen oder ein anderes Dichtmittel als das mitgelieferten wasserdichtem Band (z.B. Vinylband) verwendet, so kann Wasser in das Gerät eindringen, was zu Betriebsstörungen führen kann.

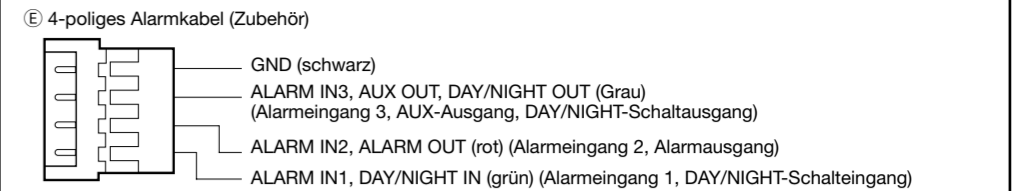


### WICHTIG:

- Nach demselben Verfahren auch das 2-polige Netzkabel (F) (Zubehör), das 4-polige Alarmskabel (E) (Zubehör) und die externen Anschlüsse wasserdicht machen.
- Das Band auf ca. doppelte Länge (siehe Abbildung) dehnen und um die Kabel wickeln. Wenn das Band ungenügend gedehnt wird, ist auch die Wasserabdichtung ungenügend.
- Um zu verhindern, dass sich der Haken am LAN-Kabel leicht löst, die LAN-Steckerabdeckung (D) (Zubehör) wie abgebildet am Digital anbringen und in Pfeilrichtung schieben. Die Abmessungen des Steckers am LAN-Kabel der Kamera müssen folgenden Werten entsprechen: Angeschlossene Höhe (Unterseite bis Haken): Max. 16 mm Steckerverbindbreite: Max. 14 mm
- Bei Installation des Produkt im Freien müssen die Kabel abgedichtet werden.
- Das Produkt entspricht nur dann den Anforderungen für Wasserdichtigkeit (gemäß IEC IP66 oder gleichwertig), wenn es gemäß den Anweisungen in dieser Anleitung installiert ist und eine geeignete Wasserabdichtung aufgebracht ist. Die Kamera-Montagehalterung ist nicht wasserdicht.



### Alarm-Eingangs-/Ausgangskabel anschließen



- <Leistungswerte>
- ALARM IN1 (DAY/NIGHT IN), ALARM IN2, ALARM IN3
  - Eingangsspezifikation: Spannungsfreier Arbeitskontakt (4 V - 5 V Gleichstrom, interner Pullup-Widerstand)
  - OFF: Öffnen oder 4 V - 5 V Gleichstrom
  - ON: Schließt an GND (Ansteuerungsstrom: mindestens 1 mA oder mehr)
  - ALARM OUT, AUX OUT (DAY/NIGHT OUT)
  - Ausgangsspezifikation: Offener Kollektorausgang (max. externe Spannung: 20 V Gleichstrom)
  - Öffnen: 4 V - 5 V Gleichstrom, interner Pullup-Widerstand
  - Schließen: Ausgangsspannung 1 V Gleichstrom oder weniger (max. Ansteuerungsstrom: 50 mA)
  - \* Die Vorgabe für die externen E/A-Klemmen ist "Aus".

- WICHTIG:**
- Nur das mit dem Produkt gelieferte 4-polige Alarmskabel (E) (Zubehör) verwenden.
  - Beim Anschluss externer Geräte darauf achten, dass die oben angegebenen Nennwerte nicht überschritten werden.
  - Bei Verwendung der externe E/A-Klemmen als Ausgangsklemmen muss sichergestellt werden, dass die Möglichkeit von Kollision mit externen Signalen ausgeschlossen ist.

**Anmerkung:**

- Durch entsprechende Einstellung kann Aus, Eingang und Ausgang der externen E/A-Klemmen 2 und 3 vertauscht werden. Siehe die Bedienungsanleitung auf der mitgelieferten CD-ROM zu Einzelheiten über die Einstellungen ("Aus", "Alarmeingang", "Alarmausgang", "AUX-Ausgang" oder "DAY/NIGHT-Schaltausgang") der externen E/A-Klemmen 2 und 3 (ALARM IN2, 3).

### Das Netzkabel anschließen

- Vorsicht:**
- EIN MIT 12 V GLEICHSTROM GESPEISTES GERÄT MUSS EINE AN GUT ZUGÄNGLICHE STELLE INSTALLIERTE TRENNVORRICHTUNG AUFWEISEN.
  - NUR AN EINE STROMVERSORGUNG DER KLASSE 2 FÜR 12 V GLEICHSTROM (UL 1310/CSA 223) ODER EINE STROMVERSORGUNG MIT BEGRENZTER EINSCHALTDAUER ANSCHLIESSEN (IEC/EN/UL/CSA 60950-1).

Das Ausgangskabel des Netzteils mit dem 2-poliges Netzkabel (F) (Zubehör) verbinden.

- WICHTIG:**
- Eine 12 V-Gleichstromversorgung verwenden, die von der Netzstromversorgung galvanisch getrennt sein.
  - Nur das mit dem Produkt gelieferte 2-poliges Netzkabel (F) (Zubehör) verwenden.
  - Das 2-poliges Netzkabel (F) (Zubehör) fest in die 12 V-Gleichstromversorgungsklemme stecken. Andernfalls kann es zu einer Beschädigung der Kamera oder zu Betriebsstörungen führen.
  - Beim Einbau der Kamera darauf achten, dass das Netzkabel nicht unzulässig belastet wird.
  - Sicherstellen, dass das verwendete Netzteil den für Stromversorgung und Leistungsaufnahme angegebenen Werten (siehe Typenschild an der Unterseite des Geräts) entspricht.

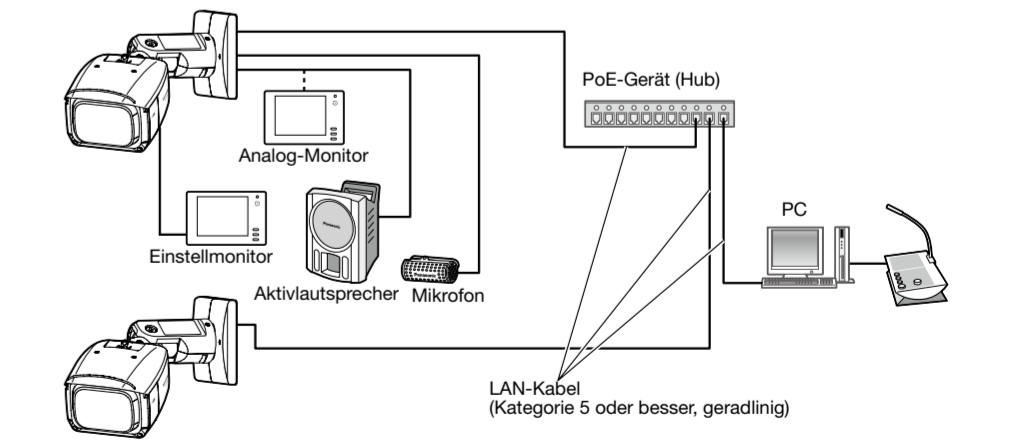
### Einen externen Lautsprecher mit Verstärker-Einbaumodul an das Audio-/Monitorausgangskabel anschließen

- Anschluss mit Stereo-Ministecker (ø3,5 mm).\*
- Ausgangsimpedanz: ca. 600 Ω (unsymmetrisch)
  - Empfohlene Kabellänge: Weniger als 10 m
  - Ausgangspegel: -20 dBV (kann auf Monitorausgang umgeschaltet werden)

- WICHTIG:**
- Vor Anschluss/Unterbrechung der Audiokabel und Einschalten der Kamera müssen die Audiogeräte ausgeschaltet werden. Andernfalls gibt der Lautsprecher laute Geräusche ab.
  - Sicherstellen, dass an dieses Kabel ein Stereo-Ministecker angeschlossen wird. Bei Anschluss eines Mono-Minsteckers erfolgt keine Tonwiedergabe. Zum Anschließen eines Mono-Lautsprechers mit Verstärker muss ein selbst beschafftes Umwandlungskabel (Mono/Stereo) verwendet werden.

### Anschluss an ein Netzwerk über einen PoE-Hub

Vor Beginn der Montage die gesamte Systemkonfiguration überprüfen. Folgende Abbildung zeigt ein Beispiel für den Anschluss der Kamera über ein PoE-Gerät (Hub) an das Netzwerk.



<Erforderliches Kabel>  
LAN-Kabel (Kategorie 5 oder besser, geradlinig)  
Für den direkte Anschluss der Kamera an einen PC ein LAN-Kabel (Kategorie 5 oder besser, Kreuzkabel) verwenden.

- WICHTIG:**
- Der Einstellmonitor wird zum Einstellen des Bildfelds bei der Installation oder Wartung der Kamera verwendet. Sie ist nicht für die Aufzeichnung/Überwachung bestimmt.
  - Bei einigen Einstellmonitoren sind bestimmte Zeichen von der Anzeige (Kameratitel, Preset-ID usw.) ausgeschlossen.
  - Einen 10BASE-T/100BASE-TX-konformen Hub oder Router verwenden.
  - Wenn kein PoE-Hub verwendet wird, müssen alle Netzwerkcameras einzeln an eine 12-V-Gleichstromversorgung angeschlossen werden.
  - Bei Versorgung mit 12 V Gleichstrom ist ein PoE-Hub oder Router nicht erforderlich.

