

Установка

Задачи установки объясняются с помощью 5 шагов.

Шаг 1

Убедитесь в том, что все элементы подготовлены перед началом установки.

Шаг 2

Прикрепите объектив к камере.

Шаг 3

Установите/извлеките карту памяти SD.

Шаг 4

Монтируют камеру.

Шаг 5

Подсоедините и настройте камеру.

Шаг 1 Подготовка

Для установки камеры на потолок или стену до начала установки подготовьте необходимый монтажный кронштейн и винты для крепления кронштейна или анкерный болт для каждого способа установки. Далее приведены примеры требования к различным способам установки.

Способ монтажа	Рекомендуемый винт	Миним. прочность на выдергивание (на 1 шт.)
[1] Установка на потолке* (монтажный кронштейн: около 260 г, камера: 380 г, объектив: 70 г)	Винты М6 или М8 x 4*1 (для контровочной проволоки) М4 x 1	562 N*2 24,5 N
[2] Установка на стене** (монтажный кронштейн: около 420 г, камера: 380 г, объектив: 70 г)	Винты М6 или М8 x 4*1 (для контровочной проволоки) М4 x 1	724 N*2 24,5 N
[3] При использовании установочного адаптера штатива (А: аксессуар)*3	—	—

- *1 Количество требуемых винтов или анкерных болтов различается в зависимости от технических характеристик монтажного кронштейна (приобретаем, на месте). Информацию, касающуюся монтажа монтажного кронштейна (приобретаем, на месте), см. в инструкции по эксплуатации.
- *2 При приобретении на месте монтажного кронштейна для потолка или стены убедитесь в том, что винты или анкерные болты, приобретаемые дополнительно, способны выдержать общий вес (включая момент силы при установке на стену).
- *3 Размер отверстия для монтажа кронштейна: "Монтажное отверстие штатива камеры 1/4-20UNC (глубина 9 мм)"

ВНИМАНИЕ:

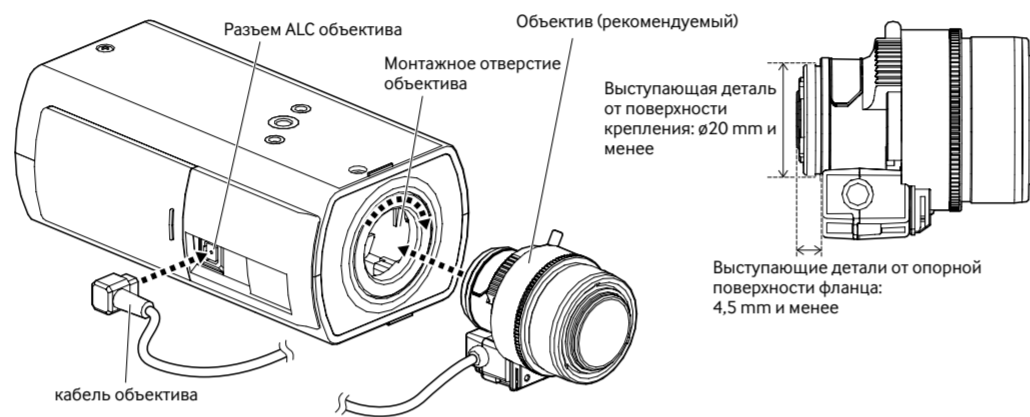
- Область установки должна быть достаточно прочной, чтобы удерживать камеру и установочный кронштейн.
- Установочный кронштейн камеры (приобретаем, на месте) должен монтироваться на несущую конструкцию или на достаточно прочную поверхность.
- Выберите винты, соответствующие типу потолка, на который будет установлена камера. При этом не следует использовать деревянные винты и гвозди.
- Если плита потолка, как гипсокартонная плита, слишком непрочна для выдерживания общей массы, то зона под монтаж должна быть достаточно укреплена.

Шаг 2 Прикрепите объектив к камере

Секция объектива не входит в комплект поставки камеры. На камеру можно установить видеоканеры типа 1/3. Специализированный объектив высокого разрешения рекомендуется использовать, если объект съемки недостаточно освещен, или если камера используется с открытой ирисовой диафрагмой. Если установлен объектив, отличный от рекомендуемого, при использовании камеры с разрешением 1280 x 720 или выше невозможно получить максимальную производительность в высоком разрешении.

Более подробно о рекомендованном объективе см. на нашем веб-узле (<http://security.panasonic.com/pss/security/support/info.html>).

* При использовании объектива, произведенного другими компаниями, используйте объектив, имеющий выступающую деталь от поверхности крепления $\varnothing 20$ мм или менее и выступающую деталь от поверхности фланца 4,5 мм или менее.



- Снимите защитную пленку, прикрепленную на монтажное отверстие объектива камеры.
- Чтобы установить объектив, медленно поворачивайте его по часовой стрелке, затем подключите кабель объектива к разъему ALC объектива на камере.

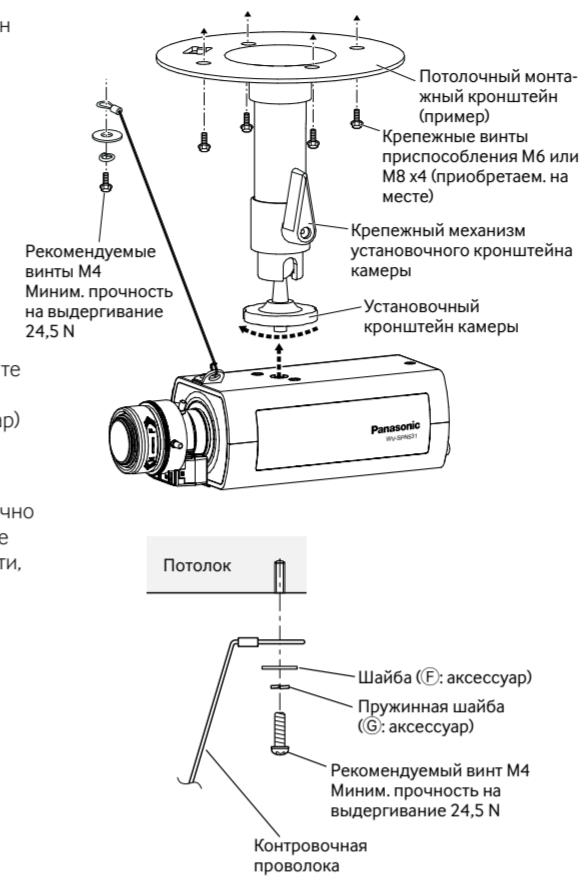
№ контакта	
1	Сброс ⊖
2	Сброс ⊕
3	Привод ⊕
4	Привод ⊖

Разъем ALC объектива

Шаг 4 Монтируют камеру (Продолжение)

Установка на потолке

- Отметьте положение отверстий, которые необходимо сделать для потолочного монтажного кронштейна (приобретаем, на месте), в положении монтажа на потолке, и сделайте эти отверстия для монтажа. Определите диаметр отверстия и глубину отверстия в соответствии с характеристиками используемых винтов или анкерных болтов.
- Закрепите потолочный монтажный кронштейн (приобретаем, на месте) с помощью отдельно приобретенных крепежных винтов приспособления или анкеров.
- Ослабьте фиксирующий механизм установочного кронштейна камеры, чтобы установочный кронштейн камеры двигался свободно. Совместите резьбу винта с отверстием крепежного винта камеры и поверните установочный кронштейн камеры, чтобы закрепить камеру. Затяните фиксирующий механизм установочного кронштейна камеры и закрепите установочный кронштейн камеры. * Установочный адаптер штатива (А: аксессуар) не используется.
- Установите контровочную проволоку на основание конструкции или в месте с достаточно высокой прочностью. Подготовьте крепежные винты, подходящие для материала поверхности, на которую устанавливается контровочная проволока.



ВНИМАНИЕ:

- Обязательно поверните и зафиксируйте установочный кронштейн камеры. Поворот камеры дает большую нагрузку на установочный кронштейн камеры и может стать причиной повреждения.
- Контровочную проволоку следует отрегулировать таким образом, чтобы не было провисания.
- Расстояние от камеры до потолка меняется в зависимости от угла наклона камеры. Прикрепите контровочную проволоку в положение в соответствии с углом наклона камеры.

Установка на стене

- Отметьте положение отверстий, которые необходимо сделать для кронштейна для настенного монтажа (приобретаем, на месте), в положении монтажа на стене, и сделайте эти отверстия для монтажа. Определите диаметр отверстия и глубину отверстия в соответствии с характеристиками используемых винтов или анкерных болтов.
- Закрепите кронштейн для настенного монтажа (приобретаем, на месте) с помощью отдельно приобретенных винтов или анкерных болтов.
- Ослабьте фиксирующий механизм установочного кронштейна камеры, чтобы установочный кронштейн камеры двигался свободно. Совместите резьбу винта с отверстием крепежного винта камеры и поверните установочный кронштейн камеры, чтобы закрепить камеру. Затяните фиксирующий механизм установочного кронштейна камеры и закрепите установочный кронштейн камеры. * Установочный адаптер штатива (А: аксессуар) не используется.
- Установите контровочную проволоку на основание конструкции или в месте с достаточно высокой прочностью. Подготовьте крепежные винты, подходящие для материала поверхности, на которую устанавливается контровочная проволока.



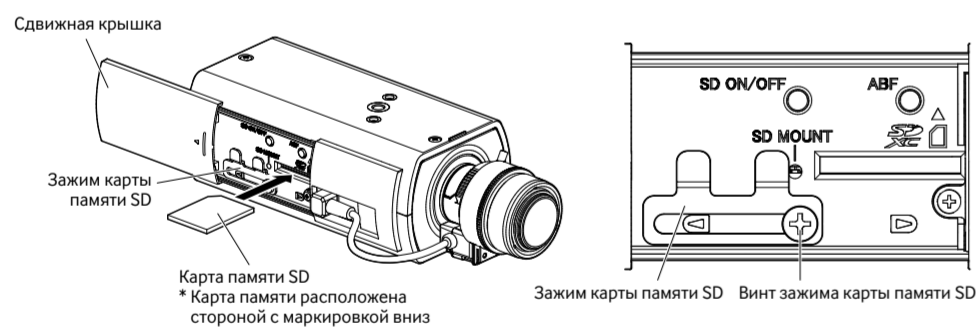
ВНИМАНИЕ:

- Обязательно поверните и зафиксируйте установочный кронштейн камеры. Поворот камеры дает большую нагрузку на установочный кронштейн камеры и может стать причиной повреждения.
- Закрепите контровочную проволоку в положении выше камеры и монтажного кронштейна.
- Закрепите контровочную проволоку так, чтобы в случае отсоединения камера не упала на людей, находящихся рядом.

Шаг 3 Установите/извлеките карту памяти SD

При использовании карты памяти SD выполните следующую процедуру до установки камеры. При извлечении карты памяти SD выполните процедуру в обратном порядке. Подробнее о уставках карты памяти SD см. Инструкцию по эксплуатации, включенную в CD-ROM.

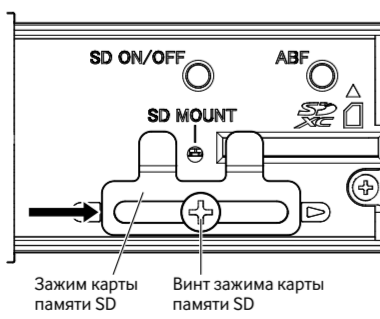
- Откройте сдвижную крышку камеры, ослабьте винт (М3) зажима для карты памяти SD.



- Вставьте карту памяти SD в разъем карты памяти SD до щелчка.
 - Вставьте карту памяти SD так, чтобы сторона с этикеткой была направлена вниз.
- Сдвиньте фиксатор для карты памяти SD в центральное положение, а затем затяните винт, ослабленный в [1]. (Рекомендуемый крутящий момент при затяжке винтов: 0,19 N·m)

- Закройте боковую крышку камеры.

- Для извлечения карты памяти SD удерживайте нажатой кнопку SD ON/OFF около 2 секунд. Когда мигающая контрольная лампочка SD MOUNT погаснет, можно удалить карту памяти SD.
- После замены карты памяти SD нажмите на кнопку SD ON/OFF и убедитесь в том, что контрольная лампочка SD MOUNT горит постоянно.
- Если не нажать на кнопку SD ON/OFF после замены карты памяти SD, то контрольная лампочка SD MOUNT будет постоянно гореть еще примерно 5 минут.

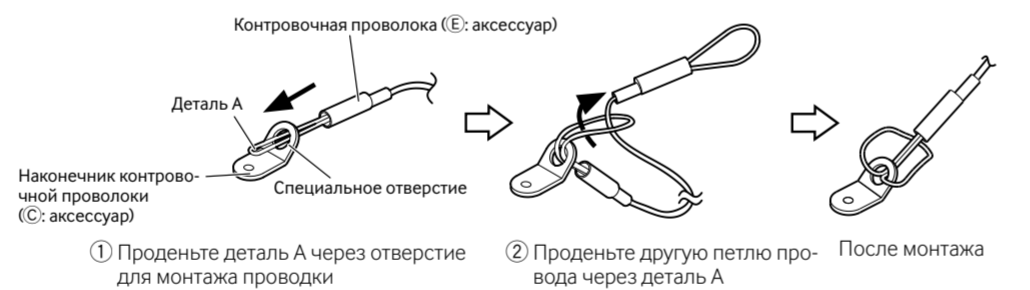


Шаг 4 Монтируют камеру

Подсоединение контровочной проволоки

- При закреплении камеры с помощью отдельно приобретенного кронштейна используйте крепежный винт (М4, приобретаем, на месте) и контровочную проволоку, шайбу и пружинную шайбу (аксессуар).

- Проведите контровочную проволоку (Е: аксессуар) через специальное отверстие.

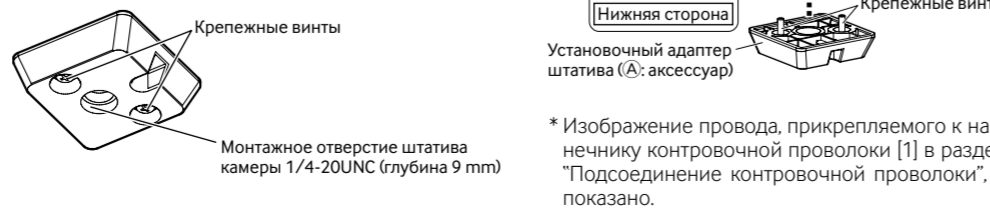


- Обязательно надежно зафиксируйте наконечник контровочной проволоки (С: аксессуар) на камере, затянув установочное отверстие с помощью крепежных винтов наконечника проволоки (D: аксессуар). (Рекомендуемый крутящий момент при затяжке винтов: 0,39 N·m)

При использовании установочного адаптера штатива

- Используйте установочный адаптер штатива (А: аксессуар) при монтаже камеры для подъема положения монтажа камеры.
- Открутите винты с нижней стороны камеры. Пожалуйста, храните открученные винты в надежном месте, когда Вы решите снять установочный адаптер штатива (А: аксессуар), поскольку они не будут нужны с этого момента.

- Зафиксируйте установочный адаптер штатива (А: аксессуар) на нижней части камеры с помощью 2 крепежных винтов. (Рекомендуемый крутящий момент при затяжке винтов: 0,39 N·m) Размер монтажного отверстия: "Монтажное отверстие штатива камеры 1/4-20UNC (глубина 9 мм)"



* Изображение провода, прикрепляемого к наконечнику контровочной проволоки [1] в разделе "Подсоединение контровочной проволоки", не показано.

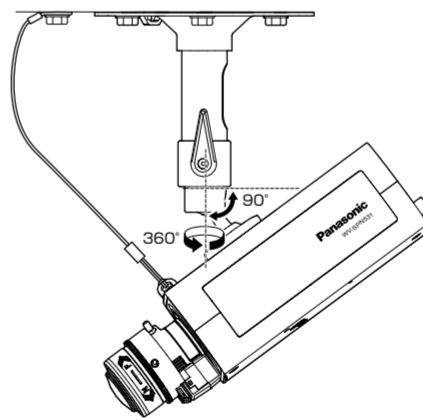
Шаг 5 Подсоедините и настройте камеру

- Подключение проводов

Подсоедините необходимые кабели/питающие провода в соответствии с процедурой раздела "Установка соединений". (Когда питание подается с помощью PoE, камера включается, если подключен LAN кабель. Обязательно подсоедините LAN кабель после выключения питания концентратора и маршрутизатора.)

- Регулировка углового положения камеры

Подсоедините монитор регулировки к клемме камеры MONITOR OUT с помощью контактного кабеля RCA (приобретаем, на месте). Ослабьте фиксирующий механизм установочного кронштейна камеры на установочном кронштейне камеры, а затем проверьте монитор регулировки для настройки угла камеры. Во время регулировки угла камеры обязательно ослабьте фиксирующий механизм установочного кронштейна камеры на установочном кронштейне камеры до выполнения регулировок. Если угол камеры был изменен, когда затянут фиксирующий механизм установочного кронштейна камеры, применяется чрезмерная сила к установочному кронштейну камеры и к камере, что может стать причиной их повреждения. После регулировки угла камеры обязательно снова надежно затяните фиксирующий механизм установочного кронштейна камеры.



- Регулировка фокуса

- Сначала сбросьте установку заднего фокуса, удерживая нажатой кнопку автоматической регулировки заднего фокуса в течение не менее 5 секунд при включенном питании. (Данную операцию также можно выполнить из меню настройки. См. Инструкцию по эксплуатации (включенн. в CD-ROM).)
- Вручную выполните приблизительную настройку угла обзора и фокусировки, регулируя масштабирование и фокус объектива для центрирования объекта на экране, затем нажмите кнопку автоматической регулировки заднего фокуса на боковой стороне камеры (стр. 1) или выполните операцию автоматической регулировки заднего фокуса из меню установки. Порядок выполнения операции автоматической задней фокусировки из меню настройки см. в Инструкции по эксплуатации (включенн. в CD-ROM). * Как захватить глубину изображаемого пространства: Когда необходимо выполнить фокусировку на всем близко или далеко расположенном объекте, выберите режим интерьерной сцены или отрегулируйте фокус на среднее положение с помощью ручной фокусировки.

Замечание:

- Наиболее общие случаи использования вариообъектива и зум-объектива. Имеет в виду, что способ настройки зависит от типа объектива. Подробнее об этом см. инструкцию по эксплуатации применяемого объектива. При использовании 8x или 10x объектива сначала установите кольцо масштабирования в конечное положение "W", а кольцо фокусировки небольшими интервалами установите в конечное положение "F", затем настройте задний фокус. При использовании 2x или 3x объектива сначала установите кольцо масштабирования в конечное положение "T", а кольцо фокусировки небольшими интервалами установите в конечное положение "F", затем настройте задний фокус.
- В зависимости от используемого объектива в некоторых случаях изображение на периферии может быть темным, если кольцо масштабирования полностью выкручено в направлении "W". В таком случае вращают кольцо масштабирования в направлении "T" для регулировки.
- Когда изображения в ближней ИК-области переключаются с цветного режима на черно-белый, то в зависимости от природы оптических свойств может возникнуть расфокусировка. В таком случае фокус может корректироваться путем выбора "Авто" или "Предустановка" пункта "Метод регулировки" меню настройки (если фокус скорректирован, автоматическая его регулировка не происходит при изменении уровня освещения). Информацию по конфигурированию пункта меню настройки "Метод регулировки" см. в Инструкции по эксплуатации (включенн. в CD-ROM).
- При съемке перечисленных далее объектов автоматическая регулировка положения заднего фокуса может быть затруднена. В таком случае регулируют положение заднего фокуса вручную из меню настройки. Порядок выполнения операции автоматической задней фокусировки из меню настройки см. в Инструкции по эксплуатации (включенн. в CD-ROM).
 - Быстро перемещающиеся объекты
 - Объект с резко изменяющейся освещенностью
 - Объект с низкой освещенностью
 - Объект, наблюдаемый через окно
 - Объект с малой контрастностью, как белая стена
 - Интенсивно мерцающий объект

ВНИМАНИЕ:

- Выполнив основные регулировки, обязательно один раз нажмите кнопку автоматической задней фокусировки для выполнения точной настройки.

- После подключения камеры обратитесь к разделу "Конфигурирование сетевых устройств" (брошюра) и выполните настройки камеры.