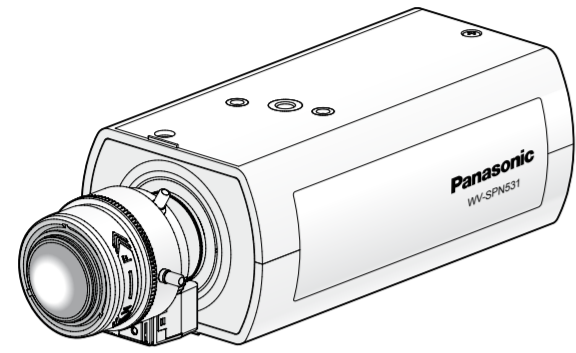


Cámara de red

Nº modelo **WV-SPN531**



Adquiera por separado el objetivo recomendado.



- Este manual describe los procedimientos de instalación, la instalación de la cámara de red, las conexiones de los cables y el ajuste del ángulo de visión.
- Antes de leer este manual, asegúrese de leer la Información importante.
- Este manual describe el método de instalación de la cámara de red empleando el modelo WV-SPN531 a modo de ejemplo.

Panasonic Corporation
http://panasonic.net

Panasonic System Networks Co., Ltd.
Fukuoka, Japan

Authorised Representative in EU:



Panasonic Testing Centre
Panasonic Marketing Europe GmbH
Winsbergweg 15, 22525 Hamburg, Germany

© Panasonic System Networks Co., Ltd. 2014

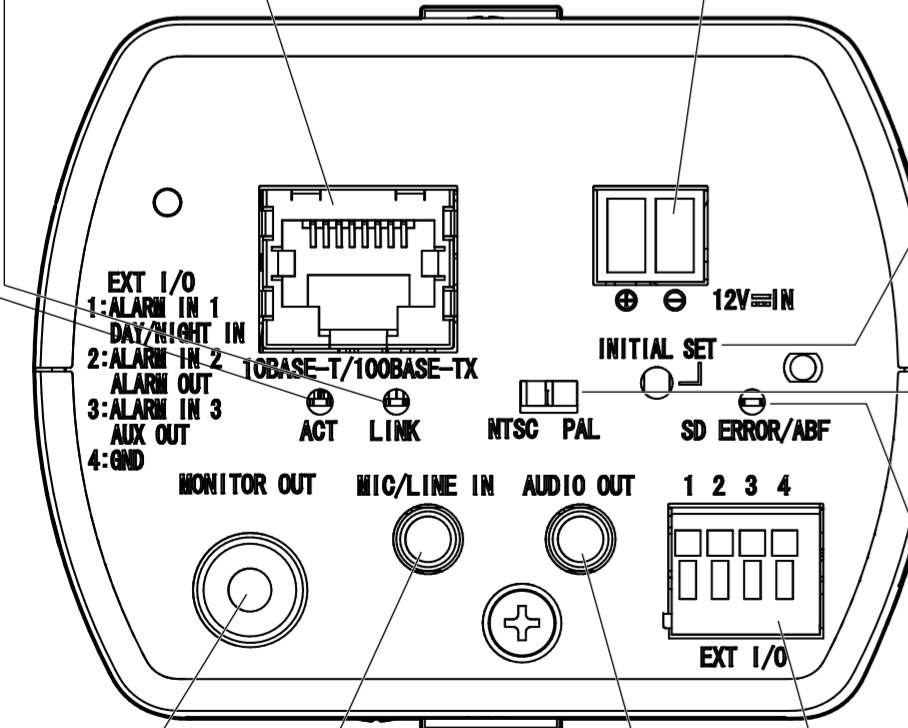
PGQP1958ZA N1014-0

Principales controles de operación

Los nombres de los componentes de la cámara se indican a continuación. Cuando instale o ajuste la cámara, consulte la ilustración.

- Indicador ACT**
- Cuando se envían los datos a través de la cámara de red Parpadea en verde (durante el acceso)
- Indicador de enlace (LINK)**
- Cuando la cámara puede comunicarse con el dispositivo conectado Se enciende en naranja

Conector de la red RJ45^{*1} Terminal de alimentación de 12 V CC^{*1}



Terminal MONITOR OUT (ajuste de fábrica: monitor NTSC)

*1 Las especificaciones detalladas a la derecha de esta página describen los terminales con marcas.

*2 La tarjeta de memoria SDXC/SDHC/SD se menciona como tarjeta de memoria SD.

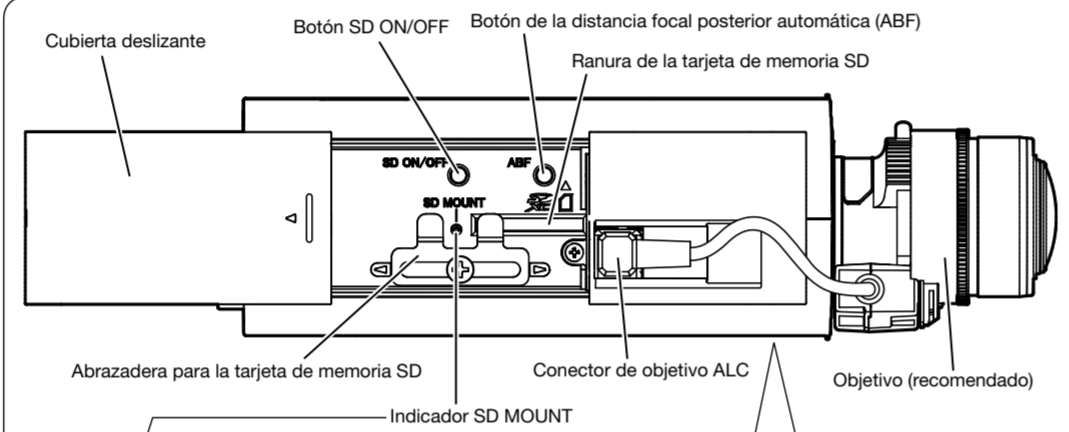
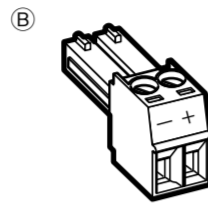
Accesorios estándar

Información importante..... 1 ejemplar CD-ROM^{*1}..... 1 pieza
 Guía de instalación (este documento)..... 1 juego Etiqueta de código^{*2}..... 1 pieza
 Tarjeta de garantía..... 1 juego

*1 El CD-ROM contiene el manual de instrucciones y varios tipos de programas de software de herramientas.
 *2 Esta etiqueta puede ser necesaria para la gestión de red. La etiqueta de código deberá guardarla el administrador de la red.

Durante los procedimientos de instalación se utilizan las partes siguientes.

- | | |
|--------------------------------------------------|-------------------------------------------------------------------------------------------------------|
| (A) Base de montaje de trípode..... 1 pieza | (B) Clavija del cable de alimentación..... 1 pieza |
| (C) Apéndice del cable de seguridad..... 1 pieza | (D) Tornillos de fijación del apéndice del cable (M2,5 x 8 mm)..... 2 piezas (1 de ellas de repuesto) |
| (E) Cable de seguridad..... 1 pieza | |
| (F) Arandela..... 1 pieza | |
| (G) Arandela de resorte..... 1 pieza | |



Matriz de datos del **Lado inferior**: A nuestro sitio Web
 Dependiendo de la aplicación de escaneo utilizada, es posible que no pueda efectuarse correctamente la lectura de la matriz de datos. En este caso, acceda al sitio introduciendo directamente el URL siguiente.
http://security.panasonic.com/pss/security/support/qr_sp_select.html

Indicador SD MOUNT

- Cuando se ha insertado una tarjeta de memoria SD^{*2} y no ha podido ser reconocida Se apaga → Parpadea en verde → Se apaga
- Cuando pueden guardarse los datos después de haber insertado la tarjeta de memoria SD y de haber pulsado el botón SD ON/OFF Se apaga → Se enciende en verde
- Cuando pueden guardarse los datos en la tarjeta de memoria SD Se enciende en verde
- Cuando se extrae la tarjeta de memoria SD después de mantener pulsado el botón SD ON/OFF durante unos 2 segundos Se enciende en verde → Parpadea en verde → Se apaga
- Cuando no pueden guardarse los datos en la tarjeta de memoria SD porque se ha detectado una anomalía o porque la tarjeta de memoria SD no está configurada para ser utilizada Se apaga

Botón INITIAL SET

- Modo de inicialización de la cámara
- Siga los pasos siguientes para inicializar la cámara de red.
 - Desconecte la alimentación de la cámara. Cuando utilice un concentrador PoE, desconecte el cable LAN de la cámara. Cuando emplee alimentación exterior, desenchufe la clavija del cable de alimentación del terminal de alimentación de 12 V CC.
 - Conecte la alimentación de la cámara mientras mantiene presionado el botón INITIAL SET y mantenga presionado el botón durante 5 o más segundos. Unos 2 minutos después, se iniciará la cámara y se inicializarán los ajustes incluyendo los de configuración de la red.

IMPORTANTE:

- Cuando se inicialice la cámara, se inicializarán los ajustes incluyendo los de configuración de la red. Tenga presente que no se inicializa la clave CRT (clave de encriptación SSL) utilizada para el protocolo HTTPS.
- Antes de inicializar los ajustes, le recomendamos anotar los ajustes de antemano.
- No desconecte la alimentación de la cámara durante el proceso de inicialización. Si no lo hace así, podría no inicializarse y producirse mal funcionamiento.

Selector NTSC/PAL

- La salida del terminal MONITOR OUT puede conmutarse para monitor NTSC/monitor PAL.

IMPORTANTE:

- Esto es válido si [Salida de monitor] se ajusta a [Prioridad de cambio] ([Prioridad de cambio] se selecciona como ajuste predeterminado). Para ver más detalles al respecto, consulte el Manual de instrucciones (incluido en el CD-ROM.)

Indicador SD ERROR/ABF

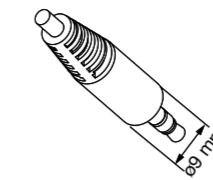
- Cuando se ha efectuado una operación de ABF (distancia focal posterior automática) Parpadea en rojo (a intervalos de 1 vez/segundo)
- Cuando se está iniciando el equipo Se enciende en rojo
- Cuando no puede reconocerse con normalidad la tarjeta de memoria SD Se enciende en rojo → Se apaga
- Cuando no se usa la ranura de la tarjeta de memoria SD o cuando se ha detectado una anomalía en la tarjeta de memoria SD después de haberse iniciado la cámara Se enciende en rojo

Para hacer las conexiones

Desconecte la alimentación de cada sistema antes de efectuar las conexiones. Antes de hacer las conexiones, prepare los dispositivos periféricos y cables necesarios.

Nota:

- Emplee cables de audio que no excedan los tamaños descritos en las ilustraciones.



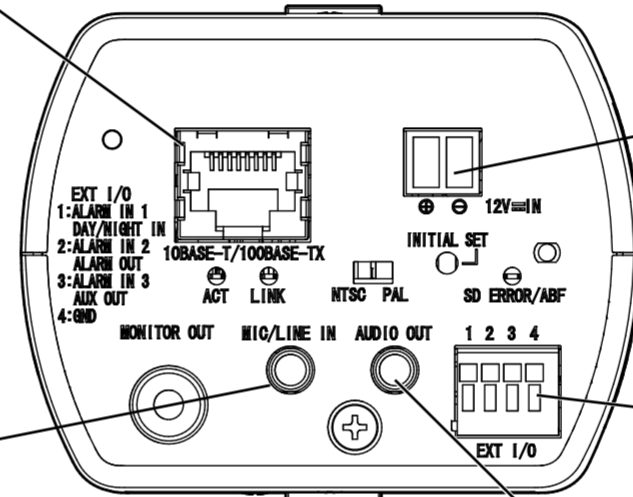
Ejemplo de conector del cable de audio

Conecte un cable LAN (recto de la categoría 5 o mejor)

Conecte el cable LAN (recto de la categoría 5 o mejor) al conector de la red.

IMPORTANTE:

- Emplee los 4 pares (8 contactos) del cable LAN.
- La longitud máxima del cable es de 100 m.
- Asegúrese de que el dispositivo PoE utilizado sea compatible con la norma IEEE802.3af.
- Cuando conecte la alimentación de 12 V CC y el dispositivo PoE para la alimentación, se emplearán los 12 V CC para la alimentación.
- Si emplea al mismo tiempo una fuente de alimentación de 12 V CC y un concentrador PoE o un enrutador, es posible que no puedan efectuarse las conexiones de la red. En este caso, inhabilite los ajustes de PoE. Consulte el manual de instrucciones del dispositivo PoE o del concentrador utilizado.
- Dependiendo del dispositivo PoE utilizado, si desconecta la alimentación de 12 V CC mientras se están usando al mismo tiempo la fuente de alimentación de 12 V CC y un concentrador o enrutador PoE, es posible que se corte la alimentación causando el reinicio de la cámara.
- Cuando haya desconectado una vez el cable LAN, vuelva a conectar el cable después de unos 2 segundos. Si reconecta el cable muy rápidamente, es posible que no se suministre alimentación desde el dispositivo PoE.



Conecte un altavoz externo con amplificador al conector de salida de audio

Conecte una miniclavija estéreo (3,5 mm de diámetro) (la salida de audio es monofónica). Emplee un altavoz con amplificación exterior.

- Impedancia de salida : Aprox. 600 Ω (desequilibrada)
- Longitud del cable recomendada : Menos de 10 m
- Nivel de salida : -20 dBV

IMPORTANTE:

- Conecte/desconecte los cables de audio y conecte la alimentación de la cámara después de haber desconectado la alimentación de los dispositivos de salida de audio. De lo contrario, podría salir un sonido fuerte por el altavoz.
- Asegúrese de que la miniclavija estéreo esté conectada a este cable. Si se conecta una miniclavija monofónica, es posible que no pueda oírse el audio.
- Cuando conecte un altavoz monofónico con amplificador, emplee un cable de conversión de venta en los establecimientos del ramo (monofónico-estéreo).

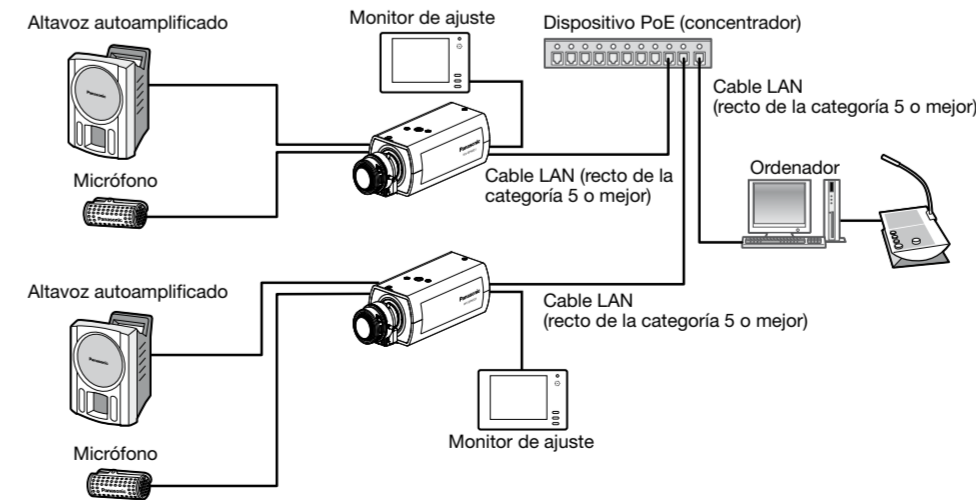
Conecte el micrófono a MIC/LINE IN

Conecte una miniclavija monofónica (3,5 mm de diámetro).

- Impedancia de entrada: Aprox. 2 kΩ (desequilibrada)
- Longitud del cable recomendada: 1 m o menos (para entrada de micrófono) 10 m o menos (para entrada de línea)
- Micrófono recomendado: Tipo de alimentación por la clavija (opcional)
- Tensión de alimentación: 2,5 V ±0,5 V
- Nivel de entrada para la entrada de línea: Aprox. -10 dBV
- Sensibilidad del micrófono recomendada: -48 dB ±3 dB (0 dB=1 V/Pa, 1 kHz)

Cuando se conecta a una red empleando un concentrador PoE

Antes de comenzar la instalación, verifique la configuración de todo el sistema. La ilustración siguiente muestra un ejemplo de conexiones del método de conexión de la cámara a la red a través de un dispositivo PoE (concentrador).



Conecte el cable de alimentación

Precaución:

- CUANDO EL EQUIPO SE CONECTE A UNA FUENTE DE ALIMENTACIÓN DE 12 V CC DEBERÁ INCORPORARSE UN DISPOSITIVO DE DESCONEXIÓN DE FÁCIL ACCESO.
- CONECTAR SÓLO UNA TOMA DE ALIMENTACIÓN DE 12 V CC DE CLASE 2 (UL 1310/CSA 223) O UNA TOMA DE ALIMENTACIÓN LIMITADA (IEC/EN/UL/CSA 60950-1).

Conecte el cable de salida de la fuente de alimentación de CC a la clavija del cable de alimentación (B: accesorio).

- Aloje el tornillo de la clavija del cable de alimentación, desforre de 3 mm a 7 mm desde el extremo del cable, retuerza suficientemente los hilos de la parte desforrada del cable para evitar cortocircuitos, y entonces conecte el cable de salida a la clavija del cable de alimentación.
- Apretete el tornillo de la clavija del cable de alimentación. (Torsión de apriete recomendada: 0,34 N·m)

Nota:

- Compruebe que la parte desforrada del cable no quede expuesta y que esté conectada con seguridad.
- Cuando conecte una fuente de alimentación externa a la cámara, emplee cables de hilos separados o de hilos trenzados del tipo AWG 16 a AWG 24.

IMPORTANTE:

- La alimentación de 12 V CC debe estar aislada de la alimentación de CA de la red eléctrica comercial.
- Asegúrese de emplear la clavija del cable de alimentación suministrado con este producto.
- Asegúrese de insertar hasta el final la clavija del cable de alimentación al terminal de alimentación de 12 V CC. Si no lo hace así, podría dañarse la cámara o producirse mal funcionamiento.
- Cuando instale la cámara, tenga en cuenta que no debe aplicarse fuerza excesiva al cable de alimentación.
- Utilice sin falta un adaptador de CA que satisfaga las especificaciones (anotadas en la etiqueta de indicación de la parte inferior de esta unidad) relacionadas con la fuente de alimentación y el consumo de corriente.

Conecte el cable de entrada/salida de alarma

Conecte los cables de los dispositivos externos a la clavija del terminal EXT I/O.

- Cuando conecte un dispositivo externo, primero extraiga de 8 mm a 9 mm de la funda exterior del cable y retuerza los hilos del núcleo del cable para evitar cortocircuitos. Especificaciones del cable (conductor): AWG 20 - AWG 26, Núcleo sencillo, trenzado
- Presione el botón del terminal deseado de la clavija del terminal EXT I/O empleando la punta de un bolígrafo, y suelte el botón cuando el cable del dispositivo externo haya quedado completamente insertado en el orificio del terminal.

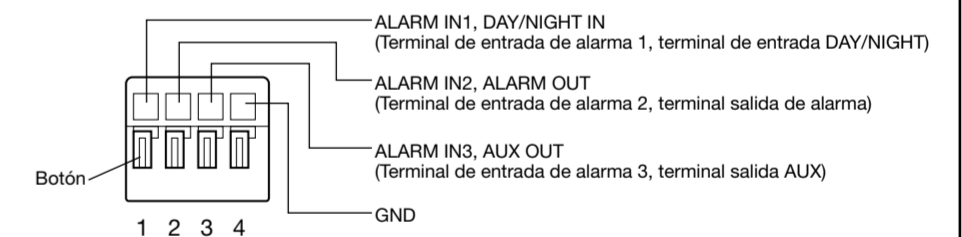
Nota:

- Compruebe que la parte desforrada del cable no quede expuesta y que esté conectada con seguridad.

<Especificaciones nominales>

- ALARM IN1 (DAY/NIGHT IN), ALARM IN2, ALARM IN3
- Especificaciones de entrada: Entrada de contacto sin tensión (4 V CC - 5 V CC, subida interna)
- OFF : Abierto o 4 V CC - 5 V CC
- ON : Contacto con tierra (corriente de excitación necesaria: 1 mA o más)

- ALARM OUT, AUX OUT
- Especificaciones de salida: Salida de colector abierto (tensión máxima aplicada: 20 V CC)
- Abierto : 4 V CC - 5 V CC con subida interna
- Cerrado : Tensión de salida de 1 V CC o menos (corriente de excitación máxima: 50 mA)
- * El ajuste predeterminado para los terminales EXT I/O es "Off".



Clavija del terminal de entrada/salida externa (EXT I/O)

IMPORTANTE:

- No conecte 2 o más cables directamente a un terminal. Cuando sea necesario conectar 2 o más cables, emplee un enchufe múltiple.
- La desconexión, la entrada y la salida del terminal EXT I/O 2 y 3 pueden cambiarse configurando el ajuste. Consulte el manual de instrucciones del CD-ROM suministrado para encontrar más información sobre los ajustes de los terminales EXT I/O 2 y 3 (ALARM IN2, 3) ("Off", "Entrada de alarma", "Salida de alarma" o "Salida AUX").
- Instale los dispositivos externos de modo que no se excedan los valores nominales de la cámara de red.
- Cuando utilice los terminales EXT I/O como terminales de salida, asegúrese de que no causen colisión de señales con las señales externas.

<Cable requerido>

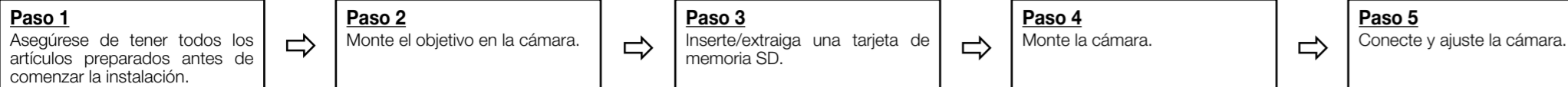
Cable LAN (recto de la categoría 5 o mejor)
 Emplee un cable LAN (trenzado de la categoría 5 o mejor) para conectar directamente la cámara al ordenador.

IMPORTANTE:

- El monitor de ajuste se utiliza para comprobar el ajuste del campo de visión angular cuando se instala la cámara o cuando se realiza el servicio técnico. No se proporciona para su empleo para grabación/monitorización.
- Dependiendo del monitor, es posible que ciertos caracteres (título de la cámara, ID de preajuste, etc.) no se visualicen en la pantalla.
- Emplee un concentrador de conmutación o un enrutador que sea compatible con 10BASE-T/100BASE-TX.
- Si no se emplea un concentrador PoE, cada cámara de red deberá conectarse a una fuente de alimentación de 12 V CC.
- Cuando utilice 12 V CC, no será necesario el suministro de alimentación desde un concentrador PoE ni enrutador.

Instalación

Los trabajos de instalación se explican en 5 pasos.



Paso 1 Preparativos

Para instalar la cámara en un techo o pared, antes de la instalación prepare la ménsula de montaje necesaria y los tornillos de fijación o el perno de anclaje para fijar la ménsula según el método de instalación adoptado. A continuación se muestran ejemplos de los requisitos para los distintos métodos de instalación.

Método de instalación	Tornillo recomendado	Resistencia mínima al tiro hacia fuera (por 1 pieza)
[1] Para montaje en el techo* (ménsula de montaje: aprox. 260 g, cámara: 380 g, objetivo: 70 g)	Tornillos M6 o M8 x 4*1 M4 x1 (para el cable de seguridad)	562 N*2 24,5 N
[2] Para montaje en la pared** (ménsula de montaje: aprox. 420 g, cámara: 380 g, objetivo: 70 g)	Tornillos M6 o M8 x 4*1 M4 x1 (para el cable de seguridad)	724 N*2 24,5 N
[3] Cuando se utiliza la base de montaje del trípode (A: accesorio)*3	—	—

*1 El número de tornillos o de pernos de anclaje necesarios varía según las especificaciones de la ménsula de montaje (de venta en los establecimientos del ramo). Consulte el manual de instrucciones de la ménsula de montaje (de venta en los establecimientos del ramo) para ver la información sobre el modo de montar la ménsula de montaje.

*2 Asegúrese de que los tornillos o pernos de anclaje, adquiridos por separado cuando se emplea una ménsula de montaje de venta en los establecimientos del ramo, sean capaces de soportar el peso total (incluyendo la fuerza del momento de efectuar el montaje en una pared).

*3 Tamaño del orificio de montaje de la ménsula: "Orificio de montaje del trípode de la cámara 1/4-20UNC (9 mm de profundidad)"

IMPORTANTE:

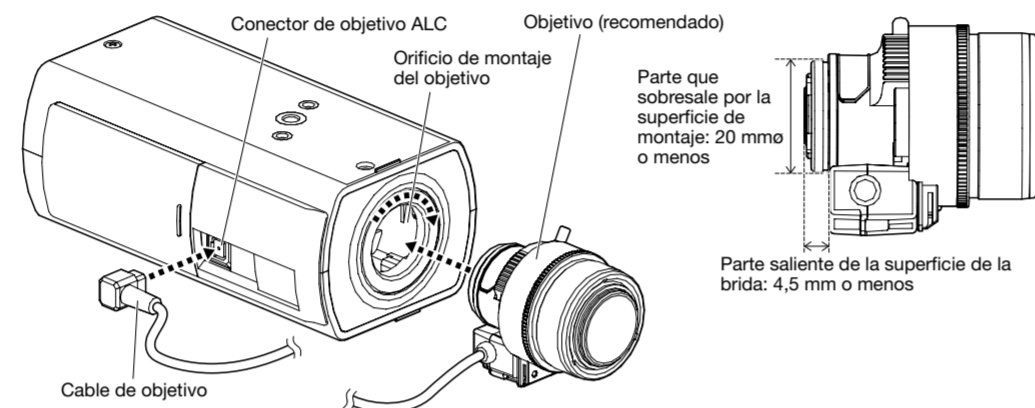
- El área de instalación debe ser lo suficientemente resistente para soportar la cámara y la ménsula de montaje de la cámara.
- La ménsula de montaje de la cámara (de venta en los establecimientos del ramo) debe montarse en la parte de los cimientos del edificio o en una parte que sea suficientemente resistente.
- Seleccione unos tornillos que sean adecuados para el material del techo donde se proponga montar la cámara. En este caso, no deberán emplearse tornillos ni clavos para madera.
- Si el techo es demasiado débil, como el de planchas de yeso, para soportar todo el peso, deberá reforzarse suficientemente el lugar.

Paso 2 Monte el objetivo en la cámara

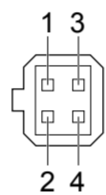
La sección del objetivo no está incluida en la cámara. Puede montarse un objetivo de videocámara del tipo 1/3 en la cámara. Se recomienda emplear un objetivo de alta resolución recomendado especialmente cuando el nivel de la iluminación del motivo fotográfico sea bajo y se emplee la cámara con el iris del objetivo abierto. Si se monta un objetivo distinto al que se recomienda y se emplea la cámara con una resolución de 1280 x 720 o mayor, la cámara no podrá ofrecer todo su rendimiento de alta resolución.

Visite nuestro sitio en la Web (<http://security.panasonic.com/pss/security/support/info.html>) para encontrar más información acerca del objetivo recomendado.

* Cuando utilice un objetivo de otra marca, use un objetivo que tenga una parte que sobresalga por la superficie de montaje de 20 mm o menos y una parte que sobresalga por la superficie de la brida de 4,5 mm o menos.



- Extraiga la película de la cubierta adherida al orificio de montaje del objetivo de la cámara.
- Gire lentamente el objetivo hacia la derecha para montar el objetivo y conecte el cable del objetivo al conector de objetivo ALC de la cámara.



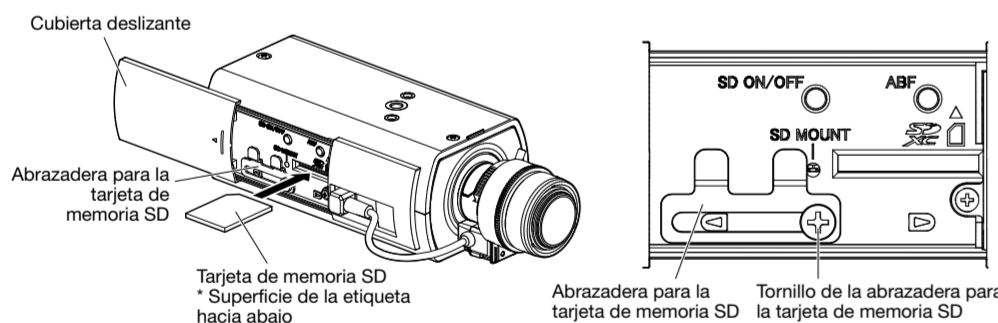
Número de patilla	
1	Vaciar ⊖
2	Vaciar ⊕
3	Excitación ⊕
4	Excitación ⊖

Conector de objetivo ALC

Paso 3 Inserte/extraiga una tarjeta de memoria SD

Cuando desee utilizar una tarjeta de memoria SD, siga el procedimiento siguiente antes de instalar la cámara. Para extraer una tarjeta de memoria SD, siga el mismo procedimiento pero al revés. Consulte el Manual de instrucciones del CD-ROM suministrado para encontrar más información sobre la configuración de la tarjeta de memoria SD.

- [1]** Abra la cubierta deslizante del lado de la cámara y afloje el tornillo (M3) de la abrazadera para la tarjeta de memoria SD.



- [2]** Inserte una tarjeta de memoria SD hasta el tope en la ranura de la tarjeta de memoria SD hasta oír un sonido seco.

- Inserte la tarjeta de memoria SD con su etiqueta encarada abajo.

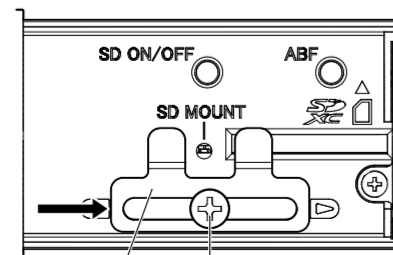
- [3]** Deslice la abrazadera de la tarjeta de memoria SD a la posición central y luego apriete el tornillo que había aflojado en [1]. (Torsión de apriete recomendada: 0,19 N·m)

- [4]** Cierre la cubierta deslizante del lado de la cámara.

- Para extraer la tarjeta de memoria SD, mantenga pulsado el botón SD ON/OFF durante unos 2 segundos. Cuando se haya apagado el indicador parpadeante de SD MOUNT podrá extraer la tarjeta de memoria SD.

- Después de haber cambiado la tarjeta de memoria SD, pulse el botón SD ON/OFF y confirme que el indicador SD MOUNT queda continuamente encendido.

- Si no pulsa el botón SD ON/OFF después de haber cambiado la tarjeta de memoria SD, el indicador SD MOUNT queda continuamente encendido durante unos 5 minutos.



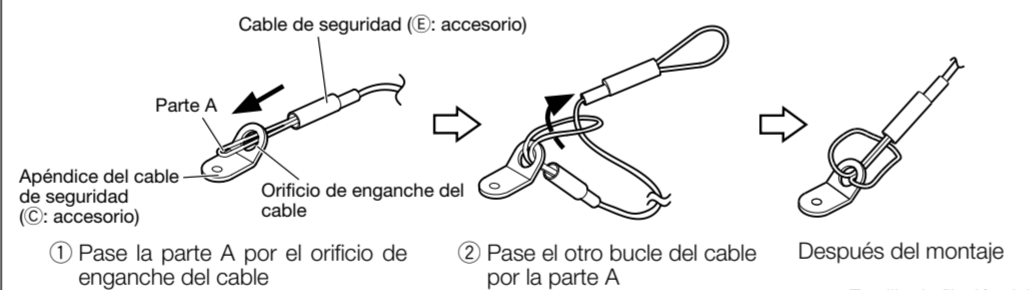
Abrazadera para la tarjeta de memoria SD Tornillo de la abrazadera para la tarjeta de memoria SD

Paso 4 Monte la cámara

■ Conecte el cable de seguridad

- Cuando fije la cámara empleando una ménsula adquirida por separado, emplee el tornillo de fijación (M4, de venta en los establecimientos del ramo) junto con el cable de seguridad, la arandela normal y la arandela de resorte (accesorios).

- [1]** Enganche el cable de seguridad (E: accesorio) en el orificio de enganche del cable.



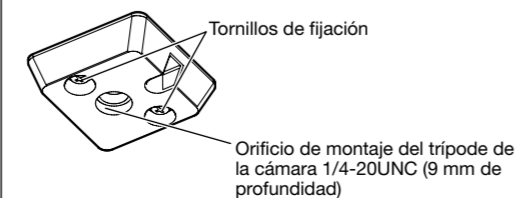
- [2]** Fije el apéndice del cable de seguridad (C: accesorio) en el orificio del tornillo de montaje de la cámara con el tornillo de fijación del apéndice del cable (D: accesorio). (Torsión de apriete recomendada: 0,39 N·m)

■ Cuando se utiliza la base de montaje del trípode

- Utilice la base de montaje del trípode (A: accesorio) cuando efectúe el montaje de la cámara para elevar la posición de montaje de la cámara.

- Extraiga el tornillo del lado inferior de la cámara. Guarde el tornillo extraído un lugar seguro por si algún día desea extraer la base de montaje del trípode (A: accesorio), porque no será necesario a partir de aquí.

- [1]** Fije la base de montaje del trípode (A: accesorio) en el lado inferior de la cámara empleando 2 tornillos de fijación. (Torsión de apriete recomendada: 0,39 N·m) Tamaño del orificio de montaje: "Orificio de montaje del trípode de la cámara 1/4-20UNC (9 mm de profundidad)"



Tornillos de fijación

* No se muestra la imagen del cable instalado en el apéndice del cable de seguridad [1] de "Conecte el cable de seguridad".

Paso 4 Monte la cámara (continuación)

■ Para montaje en el techo

- [1]** Marque la posición de los orificios que deban perforarse para la ménsula de montaje en el techo (de venta en los establecimientos del ramo) en la posición de fijación del techo y perforo estos orificios para efectuar la fijación.

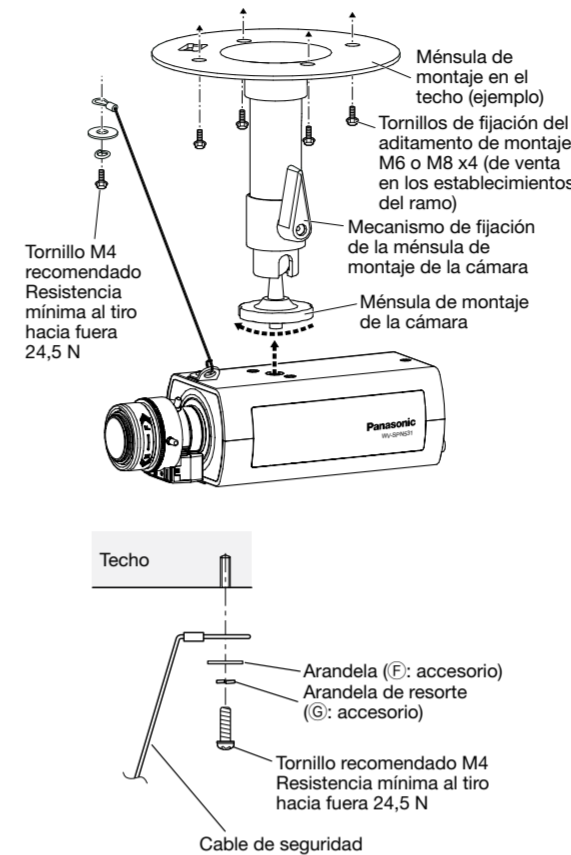
Determine el diámetro y la profundidad de los orificios de acuerdo con las especificaciones de los tornillos o pernos de anclaje que se proponga utilizar.

- [2]** Fije la ménsula de montaje en el techo (de venta en los establecimientos del ramo) empleando los tornillos de fijación o pernos de anclaje para el accesorio de fijación adquiridos por separado.

- [3]** Afloje el mecanismo de fijación de la ménsula de montaje de la cámara para poder mover libremente la ménsula de montaje de la cámara. Alinee la rosca del tornillo con el orificio para el tornillo de fijación de la cámara y gire la ménsula de montaje de la cámara para fijar la cámara.

Apriete el mecanismo de fijación de la ménsula de montaje de la cámara y fije la ménsula de montaje de la cámara para fijar la cámara. * La base de montaje de trípode (A: accesorio) no se usa.

- [4]** Fije el cable de seguridad a la parte de los cimientos de la estructura o en un lugar que ofrezca resistencia suficiente. Prepare los tornillos de fijación de acuerdo con el material del lugar donde deba instalarse el cable de seguridad.



IMPORTANTE:

- Asegúrese de girar y fijar la ménsula de montaje de la cámara. La rotación de la cámara ejerce una gran carga en la ménsula de montaje de la cámara y puede causar daños.
- Deberá ajustar el cable de seguridad para que quede tenso.
- La distancia desde la cámara al techo cambia según el ángulo de inclinación de la cámara. Fije el cable de seguridad en una posición que corresponda con el ángulo de inclinación de la cámara.

■ Para montaje en la pared

- [1]** Marque la posición de los orificios que deban perforarse para la ménsula de montaje en la pared (de venta en los establecimientos del ramo) en la posición de fijación de la pared y perforo estos orificios para efectuar la fijación.

Determine el diámetro y la profundidad de los orificios de acuerdo con las especificaciones de los tornillos o pernos de anclaje que se proponga utilizar.

IMPORTANTE:

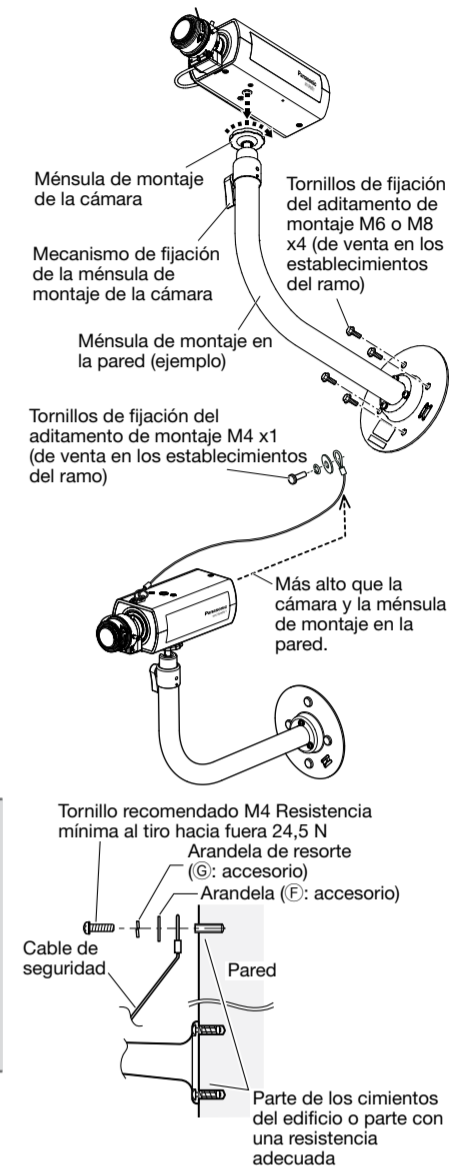
- Monte la ménsula en una posición que esté a una altura de más de 2,7 m desde el suelo.

- [2]** Fije la ménsula de montaje en la pared (de venta en los establecimientos del ramo) empleando los tornillos o pernos de anclaje adquiridos por separado.

- [3]** Afloje el mecanismo de fijación de la ménsula de montaje de la cámara para poder mover libremente la ménsula de montaje de la cámara. Alinee la rosca del tornillo con el orificio para el tornillo de fijación de la cámara y gire la ménsula de montaje de la cámara para fijar la cámara. Apriete el mecanismo de fijación de la ménsula de montaje de la cámara y fije la ménsula de montaje de la cámara.

* La base de montaje de trípode (A: accesorio) no se usa.

- [4]** Fije el cable de seguridad a la parte de los cimientos de la estructura o en un lugar que ofrezca resistencia suficiente. Prepare los tornillos de fijación de acuerdo con el material del lugar donde deba instalarse el cable de seguridad.



IMPORTANTE:

- Asegúrese de girar y fijar la ménsula de montaje de la cámara. La rotación de la cámara ejerce una gran carga en la ménsula de montaje de la cámara y puede causar daños.
- Fije el cable de seguridad en una posición más alta que la cámara y que la ménsula de montaje.
- Fije el cable de seguridad de forma que la cámara no pueda caer encima de la gente en caso de desprenderse.

Paso 5 Conecte y ajuste la cámara

[1] Conexión de los cables

Conecte los cables/conductores necesarios de acuerdo con el procedimiento de "Para hacer las conexiones". (Cuando la alimentación se suministra mediante PoE, la alimentación de la cámara se conecta al conectar un cable LAN. Asegúrese de conectar el cable LAN después de haber desconectado la alimentación del concentrador y del enrutador.)

[2] Ajuste del ángulo de la cámara

Conecte el monitor para ajustes al terminal MONITOR OUT de la cámara empleando el cable de clavija RCA (de venta en los establecimientos del ramo). Afloje el mecanismo de fijación de la ménsula de montaje de la cámara, que hay en la ménsula de montaje de la cámara, y verifique el monitor para ajustes para ajustar el ángulo de la cámara.

Cuando ajuste el ángulo de la cámara, asegúrese de aflojar el mecanismo de fijación de la ménsula de montaje de la cámara, que hay en la ménsula de montaje de la cámara, antes de efectuar los ajustes. Si se cambia el ángulo de la cámara cuando el mecanismo de fijación de la ménsula de montaje de la cámara está apretado, se aplicará una fuerza excesiva a la ménsula de montaje de la cámara y a la cámara y, consecuentemente, pueden resultar dañadas. Después de ajustar el ángulo de la cámara, asegúrese de volver a apretar con seguridad el mecanismo de fijación de la ménsula de montaje de la cámara.

[3] Ajuste del enfoque

- [1]** En primer lugar, efectúe la reposición de la posición de la distancia focal posterior manteniendo presionado el botón de la distancia focal posterior automática durante 5 o más segundos cuando la alimentación esté conectada. (Esta operación también podrá efectuarse en el menú de configuración. Consulte el Manual de instrucciones (incluido en el CD-ROM).)

- [2]** Ajuste manualmente el ángulo de visión y el enfoque de forma aproximada ajustando el zoom y el enfoque del objetivo en el centro de un motivo en la pantalla, y luego presione el botón de la distancia focal posterior automática en el lado de la cámara (página 1) o efectúe la función de la distancia focal posterior automática desde el menú de configuración.

Para ver cómo se efectúa la función de distancia focal posterior automática desde el menú de configuración, consulte el manual de instrucciones (incluido en el CD-ROM).

* Como captar una amplia profundidad de campo: Cuando desee mantener enfocados todos los objetos cercanos o alejados, seleccione el modo de escena interior o ajuste el enfoque a una posición intermedia empleando el ajuste de enfoque manual.

Nota:

- Empleo más común de un objetivo de distancia focal variable y de un objetivo zoom. Tenga presente que el método de ajuste es distinto dependiendo del tipo. Para encontrar más información, consulte el manual de instrucciones del objetivo que se proponga utilizar. Cuando emplee un objetivo de 8x o 10x, ajuste la distancia focal posterior después de haber ajustado el anillo del zoom en la posición "W" y de haber ajustado el anillo de enfoque a la posición anterior del extremo "F". Cuando emplee un objetivo de 2x o 3x, ajuste la distancia focal posterior después de haber ajustado el anillo del zoom en la posición "T" y de haber ajustado el anillo de enfoque a la posición anterior del extremo "F".
- Dependiendo del objetivo utilizado, si se gira por completo el anillo del zoom en la dirección "W", es posible que se oscurezca la periferia. En tales casos, gire el anillo del zoom en la dirección "T" para efectuar el reajuste.
- Cuando las imágenes de la zona de luz de rayos infrarrojos cercanos cambie del modo de color al modo de blanco y negro, puede producirse desenfoco debido a la naturaleza de las propiedades ópticas. En este caso, el enfoque podrá corregirse seleccionando "Auto" o "Preajuste" para el "Método de ajuste" en el menú de configuración (el enfoque no se ajustará automáticamente de acuerdo con el cambio de nivel de la iluminación una vez se haya corregido el enfoque). Para ver cómo se configura la opción del "Método de ajuste" en el menú de configuración, consulte el manual de instrucciones (incluido en el CD-ROM).
- Cuando se filmen los objetos siguientes, puede resultar difícil ajustar automáticamente la posición de la distancia focal posterior. En este caso, ajuste manualmente la posición de la distancia focal posterior desde el menú de configuración. Para ver cómo se efectúa la función de distancia focal posterior automática desde el menú de configuración, consulte el manual de instrucciones (incluido en el CD-ROM).
 - Motivo se mueve frecuentemente
 - Motivo con mucho cambio de iluminación
 - Motivo con poca iluminación
 - Motivo visto a través de una ventana
 - Motivo con menos contraste como una pared blanca
 - Motivo con muchas fluctuaciones

IMPORTANTE:

- Después de haber efectuado los ajustes básicos, no se olvide de presionar una vez el botón de la distancia focal posterior automática para llevar a cabo los ajustes detallados.

- Después de haber conectado la cámara, consulte el apartado "Configure los ajustes de la red" (folleto) y lleve a cabo los ajustes de la cámara.