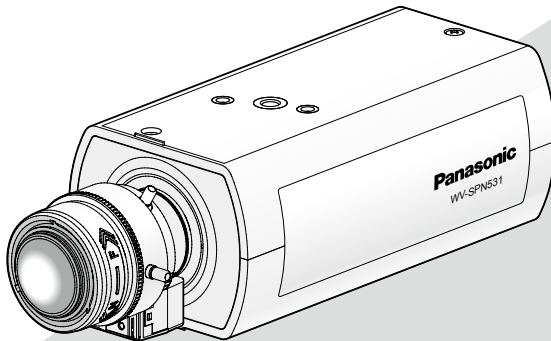


Panasonic®

Informações importantes

Câmera de rede

Nº MODELO **WV-SPN531**



Por favor, compre a lente recomendada separadamente.



Antes de tentar conectar ou operar este produto, favor ler estas instruções cuidadosamente e então guardar este manual para referência futura.

O número do modelo é abreviado em algumas partes deste manual.

ADVERTÊNCIA:

- Para prevenir ferimentos, este equipamento deve ser firmemente fixado à parede/teto de acordo com as instruções de instalação indicadas.
- Para prevenir o risco de fogo ou choque elétrico, não exponha este equipamento à chuva ou umidade.
- O equipamento não deve ser exposto a gotejamentos ou respingos e nenhum objeto contendo líquido como, por exemplo, um vaso, deve ser colocado sobre o equipamento.
- Todo o trabalho relacionado com a instalação deste produto deve ser efetuado por pessoal qualificado ou instaladores do sistema.
- Instalação deve ser realizada de acordo com todas as regras de instalação em vigor.
- As conexões devem cumprir o código elétrico local.

CUIDADO:

- Quaisquer alterações ou modificações não expressamente aprovadas pela parte responsável pela conformidade podem ser motivo para o cancelamento da autoridade do usuário para operar o equipamento.
- A câmera de rede destina-se apenas para uma conexão a uma rede Ethernet ou PoE sem roteamento à planta exterior.
- As baterias (bateria ou baterias instaladas) não devem ser expostas a calor excessivo, como da luz solar, o fogo ou similares.

Índice

Importantes instruções de segurança.....	4
Limitação de responsabilidade	5
Isenção de responsabilidade de garantia	5
Prefácio	6
Funções principais	7
Dos manuais de utilização	8
Requisitos do sistema para um computador.....	8
Marcas comerciais e marcas comerciais registradas	9
Direitos autorais	9
Segurança da rede	10
Precauções.....	11
Precauções para a instalação*	15
Guia de solução de problemas	17
Especificações	20
Acessórios padrão	24
Acessórios opcionais	24

* Para obter informações sobre as tarefas de instalação, consulte a Guia de instalação fornecida.

Importantes instruções de segurança

- 1) Leia estas instruções.
- 2) Guarde estas instruções.
- 3) Observe todas as advertências.
- 4) Siga todas as instruções.
- 5) Não utilize este equipamento próximo à água.
- 6) Limpe somente com um pano seco.
- 7) Não bloqueie as aberturas de ventilação. Instale de acordo com as instruções do fabricante.
- 8) Não instale próxima a quaisquer fontes de calor como, por exemplo, radiadores, registros de calor, estufas ou outros equipamentos (incluindo amplificadores) que produzam calor.
- 9) Utilize somente com o carrinho, estrutura, tripé, suporte, ou mesa especificados pelo fabricante ou vendidos com o equipamento. Quando utilizar um carrinho, tenha cuidado ao mover o conjunto carrinho/equipamento para evitar ferimentos provocados pela queda.



- 10) Desconecte este equipamento durante tempestades com raios ou quando não utilizado durante longos períodos de tempo.
- 11) Confie todos os reparos a um técnico de serviço qualificado. Reparos são necessários quando a câmera tiver sido danificada de qualquer forma como, por exemplo, o cabo de força ou plugue estiver danificado, líquido tiver sido derramado ou objetos tenham caído dentro da câmera, ou ainda se a câmera tiver sido exposta à chuva ou umidade, não operar normalmente ou tiver sofrido uma queda.

Limitação de responsabilidade

ESTA PUBLICAÇÃO É FORNECIDA “COMO FORNECIDA” SEM GARANTIA DE QUALQUER TIPO, QUER EXPRESSA OU IMPLÍCITA, INCLUINDO, PORÉM, SEM LIMITAÇÃO, AS GARANTIAS IMPLÍCITAS DE COMERCIALIZAÇÃO, ADEQUAÇÃO PARA QUALQUER FINALIDADE ESPECÍFICA, OU NÃO VIOLAÇÃO DOS DIREITOS DE TERCEIROS.

ESTA PUBLICAÇÃO PODE INCLUIR IMPRECISÕES TÉCNICAS OU ERROS TIPOGRÁFICOS. AS MODIFICAÇÕES SERÃO ADICIONADAS ÀS INFORMAÇÕES INSERIDAS NESTE DOCUMENTO, A QUALQUER MOMENTO, PARA APRIMORAMENTOS DESTA PUBLICAÇÃO E/OU DOS PRODUTOS CORRESPONDENTES.

Isenção de responsabilidade de garantia

EM NENHUM CASO A Panasonic System Networks Co., Ltd. PODERÁ SER RESPONSABILIDADE PERANTE QUALQUER PARTE OU QUALQUER PESSOA, EXCETO PELA SUBSTITUIÇÃO OU MANUTENÇÃO RAZOÁVEL DO PRODUTO. PARA OS CASOS, INCLUINDO, PORÉM SEM LIMITAÇÃO, AOS ITENS INDICADOS ABAIXO:

- (1) QUAISQUER PERDAS OU DANOS, INCLUINDO, PORÉM SEM LIMITAÇÃO, DIRETOS OU INDIRETOS, ESPECIAIS, CONSEQUENCIAIS OU EXEMPLIFICATIVOS, RESULTANTES DE OU RELACIONADOS AO PRODUTO;
- (2) QUAISQUER INCONVENIENTE, PERDAS OU DANOS CAUSADOS PELO USO INADEQUADO OU OPERAÇÃO NEGLIGENTE DO USUÁRIO;
- (3) TODOS OS DEFEITOS OU PROBLEMAS RESULTANTES DE DESMONTAGEM NÃO AUTORIZADA, REPAROS OU MODIFICAÇÕES DO PRODUTO PELO USUÁRIO, INDEPENDENTEMENTE DA CAUSA DO DEFEITO OU PROBLEMA;
- (4) INCONVENIÊNCIA OU QUAISQUER PERDAS RESULTANTES QUANDO IMAGENS NÃO FOREM EXIBIDAS, DEVIDO A QUALQUER RAZÃO OU CAUSA, INCLUINDO QUAISQUER FALHAS OU PROBLEMAS DO PRODUTO;
- (5) QUAISQUER PROBLEMAS, INCONVENIÊNCIA CONSEQUENCIAL, OU PERDAS OU DANOS, RESULTANTES DO SISTEMA COMBINADO PELOS DISPOSITIVOS DE TERCEIROS;
- (6) QUALQUER REIVINDICAÇÃO OU AÇÃO QUANTO A DANOS, EFETIVADOS POR QUALQUER PESSOA OU ORGANIZAÇÃO SENDO UM ALVO FOTOGÊNICO, DEVIDO À VIOLAÇÃO DA PRIVACIDADE COM O RESULTADO DE UE A IMAGEM DA CÂMERA DE VIGILÂNCIA, INCLUINDO DADOS SALVOS, PELA MESMA RAZÃO, SE TORNE PÚBLICO OU UTILIZADO PARA QUALQUER FINALIDADE;
- (7) PERDA DE DADOS REGISTRADOS CAUSADA POR QUALQUER DEFEITO.

Prefácio

A câmera de rede WV-SPN531 foi projetada para operar utilizando um computador em uma rede (10BASE-T/100BASE-TX).

Ao se conectar a uma rede (LAN) ou Internet, imagens e áudio da câmera podem ser monitorados em um computador através de uma rede.

Nota:

- É necessário definir a configuração de rede do computador e do seu ambiente de rede para monitorar as imagens da câmera no computador. Também é necessário instalar um navegador no computador.
-

Funções principais

Equipado com um novo motor de codec

O motor codec do projeto novo pode emitir 60 quadros por segundo em qualidade Full-HD.

A função melhorada Super Dynamic equipada torna possível alcançar 133 dB de gama dinâmica.

Através da combinação de imagens captadas em diferentes velocidades do obturador e usando a correção de brilho de nível de pixel podem ser obtidas imagens mais naturais, mesmo quando os objetos têm grandes diferenças de iluminação.

(Quando 60 fps é selecionado, a função Super Dynamic é automaticamente desligada.)

Equipado com um sensor MOS de alta sensibilidade e a função de redução de ruído (MNR)

O sensor de alta sensibilidade e o novo método de redução de ruído (MNR: Redução de ruído de multiprocessamento)*¹ tornam possível capturar imagens fáceis de ver, mesmo em condições de pouca iluminação.

*¹ Com a redução de ruído de multiprocessamento, que dá prioridade à redução de ruído para as áreas centrais e da resolução em áreas de bordas onde o ruído é mais aparente, o MNR pode produzir imagens nítidas ao limitar o ruído em toda a imagem.

Função de foco traseiro automático (ABF)

O foco traseiro automático (ABF) assegura fácil instalação e foco estável tanto em cores como em preto e branco.

Fenda de cartão de memória SDXC/SDHC/SD equipada

É possível salvar vídeos H.264 e imagens JPEG no cartão de memória SDXC/SDHC/SD manualmente no caso de uma ocorrência de alarme, durante o período de programação, ou em um navegador. Também é possível salvar as imagens JPEG no caso de uma falha da rede. (A descarga é possível.)

Suporte do programa de extensão

A instalação do programa de extensão*² permite adicionar funções que usam dados de imagem.

*² Para obter informações adicionais sobre os programas de extensão suportados por esta câmera, consulte o nosso site em (<http://security.panasonic.com/pss/security/support/info.html>).

Dos manuais de utilização

Existem os seguintes três jogos de instruções de operação para o WV-SPN531.

- Informações importantes (este documento): Fornece informação sobre os cuidados necessários para usar e instalar esta câmara com segurança.
- Guia de Instalação: Explica como conectar dispositivos.
- Instruções de Operação (incluídas no CD-ROM): Explica como realizar os ajustes e como operar esta câmara.

O software Adobe® Reader® deve estar instalado para a leitura das instruções de operação armazenadas no CD-ROM fornecido.

Quando este software não estiver instalado no computador, descarregue a versão mais recente no site web da Adobe e instale-o.

Requisitos do sistema para um computador

CPU:	Intel® Core™ 2 Duo 2,4 GHz ou mais rápido recomendado
Memória:	Um mínimo de memória de 1 GB ou mais (para sistemas operacionais de 32-bit), 2 GB ou mais (para sistemas operacionais de 64-bit) é necessária ao utilizar o Microsoft® Windows® 8.1, Microsoft® Windows® 8, e Microsoft® Windows® 7. Um mínimo de memória de 1 GB ou mais é necessária ao utilizar o Microsoft® Windows Vista®.
Interface de rede:	1 porto 10BASE-T/100BASE-TX
Interface de áudio:	Placa de som (quando se utiliza a função de áudio)
Monitor:	Tamanho da imagem: 1024 x 768 pixels ou mais Modo colorido: 24-bit de cor verdadeira ou melhor
Sistema Operacional:	Microsoft® Windows® 8.1 Microsoft® Windows® 8 Microsoft® Windows® 7 Microsoft® Windows Vista®
Navegador:	Windows® Internet Explorer® 11 (32-bit) Windows® Internet Explorer® 10 (32-bit) Windows® Internet Explorer® 9 (32-bit) Windows® Internet Explorer® 8 (32-bit) Windows® Internet Explorer® 7 (32-bit)
Outros:	Unidade de CD-ROM (necessária para a leitura das instruções de operação e usar o software no CD-ROM fornecido.) Adobe® Reader® (necessário para a leitura do arquivo PDF armazenado no CD-ROM fornecido.)

IMPORTANTE:

- Ao usar um computador que não conforma com estes requisitos, a exibição de imagens pode ficar mais lenta ou a operação do navegador impossibilitada.
 - É possível que o áudio não seja ouvido caso uma placa de som não seja instalada no computador. O áudio pode ser interrompido, dependendo do ambiente de rede.
 - Microsoft Windows RT, Microsoft Windows 7 Starter e Microsoft Windows Vista Starter não são suportados.
 - Ao usar o Microsoft Windows 8.1 ou Microsoft Windows 8, usá-lo no desktop. O programa não pode ser usado no desenho Modern UI.
-

Nota:

- Para informações adicionais sobre os requisitos e sobre o Sistema Operacional do computador e quanto a precauções quando utilizar o Sistema Operacional Microsoft Windows 8.1, Microsoft Windows 8, Microsoft Windows 7, Microsoft Windows Vista, ou Windows Internet Explorer, clique em “Manual” - “Aberto” no CD-ROM fornecido e refira-se às “Notes on Windows® / Internet Explorer® versions”.
 - Para obter informações sobre a verificação de funcionamento dos sistemas operacionais e navegadores, refira-se ao nosso site da web <http://security.panasonic.com/pss/security/support/index.html>.
-

Marcas comerciais e marcas comerciais registradas

- Microsoft, Windows, Windows Vista, Internet Explorer, e DirectX são marcas comerciais registradas ou marcas comerciais da Microsoft Corporation nos Estados Unidos e/ou outros países.
- Fotos das telas de produtos Microsoft reproduzidas com permissão da Microsoft Corporation.
- Intel e Intel Core são marcas comerciais da Intel Corporation nos EUA e em outros países.
- Adobe, Acrobat Reader e Reader são marcas comerciais registradas ou marcas comerciais da Adobe Systems Incorporated nos Estados Unidos e/ou outros países.
- O logotipo SDXC é uma marca comercial da SD-3C, LLC.
- iPad, iPhone e iPod touch são marcas comerciais da Apple Inc., registradas nos Estados Unidos e em outros países.
- Android é uma marca comercial da Google Inc.
- Todas as outras marcas comerciais identificadas neste documento são de propriedade dos seus respectivos proprietários.

Direitos autorais

A distribuição, cópia, desmontagem, compilação reversa e engenharia reversa do programa do software fornecido com esta câmera são expressamente proibidas. Além disso, a exportação de qualquer software fornecido com esta câmera, violando as leis de exportação, é proibida.

Segurança da rede

Como este produto é utilizado conectado a uma rede, os seguintes riscos que podem afetar a segurança devem ser considerados:

- ① Vazamento ou furto de informações utilizando esta unidade.
 - ② Uso desta unidade para operações ilegais por pessoas mal intencionadas.
 - ③ Interferência com ou interrupção de operação desta unidade por pessoas mal intencionadas.
- É de sua responsabilidade adotar precauções como, por exemplo, as informações descritas abaixo para se proteger contra os riscos de segurança da rede mencionados acima.
- Utilize esta unidade em uma rede protegida por um firewall, etc.
 - Se esta unidade for conectada a uma rede que inclua computadores, certifique-se de que o sistema não seja infectado por vírus de computador ou outros elementos maliciosos (utilizando um programa antivírus regularmente atualizado, programa anti-spyware, etc.).
 - Proteja a sua rede contra acesso não autorizado restringindo os usuários àqueles que possuem logon com um nome de usuário e senha autorizados.
 - Aplique medidas como, por exemplo, autenticação do usuário para proteger a sua rede contra vazamento ou furto de informações, incluindo dados de imagem, informações de autenticação (nomes de usuários e senhas), informações de e-mail de notificação de alarme, informações do servidor FTP e informações do servidor DDNS.
 - Após o acesso à unidade pelo administrador, certifique-se de fechar o navegador.
 - Mude a senha do administrador periodicamente.
 - Não instale a câmera em locais onde a câmera ou os cabos possam ser destruídos ou danificados por pessoas mal intencionadas.

Precauções

Confie o trabalho de instalação a um técnico autorizado.

O trabalho de instalação requer técnica e experiência. Ignorar estes fatores pode causar fogo, choque elétrico, ferimentos ou danos ao produto.

Certifique-se de consultar o distribuidor.

Interrompa a operação imediatamente quando algo anormal estiver ocorrendo com este produto.

Quando fumaça for gerada pelo equipamento, algum odor da fumaça for detectado proveniente do equipamento ou a parte externa do equipamento estiver deteriorada, o uso contínuo poderá causar fogo ou mesmo uma queda do equipamento resultando em ferimentos ou danos ao equipamento.

Neste caso, desligue-a imediatamente a alimentação e entre em contato com um técnico de serviço qualificado para reparos.

Não tente desmontar ou modificar este produto.

Caso contrário poderá ocorrer fogo ou choque elétrico.

Consulte o distribuidor para reparos ou inspeções.

Não insira objetos estranhos.

Fogo ou choque elétrico pode ser causado se água ou objetos estranhos, como objetos de metal, entrar no interior da unidade.

Desligue-a imediatamente a alimentação e entre em contato com um técnico de serviço qualificado para reparos.

Selecione uma área de instalação que possa suportar o peso total do produto.

Selecionar uma superfície de instalação inadequada pode fazer com este equipamento caia ou tombe, resultando em ferimentos ou acidentes.

O trabalho de instalação deve ser iniciado após a aplicação de um reforço suficientemente resistente.

Inspeções periódicas devem ser realizadas.

Ferrugem nas partes metálicas ou nos parafusos pode causar uma queda do produto resultando em ferimentos ou acidentes.

Consulte o distribuidor para as inspeções apropriadas.

Não utilize este produto em uma atmosfera inflamável.

Caso contrário poderá ocorrer uma explosão resultando em ferimentos.

Evite instalar esta câmera em locais onde danos gerados pela presença de sal ocorram ou gás corrosivo seja produzido.

Caso contrário, algumas peças poderão se deteriorar e acidentes como, por exemplo, uma queda do equipamento, poderá ocorrer.

Os parafusos e pinos devem ser apertados com o torque especificado.

Caso contrário poderá ocorrer queda resultando em ferimentos ou acidentes.

Não instale este produto em locais sujeitos a vibração.

Afrouxar parafusos ou pinos de montagem pode causar uma queda do equipamento resultando em ferimentos ou acidentes.

Não bata ou aplique choques fortes a este produto.

Caso contrário, poderá ocorrer fogo ou ferimentos.

Desligar a alimentação ao efetuar a cablagem deste produto.

Caso contrário isto pode causar choque elétrico. Além disso, o curto-circuito ou cablagem incorreta pode causar incêndio.

Manter os cartões de memória SDXC/SDHC/SD longe do alcance de crianças e bebês.

Caso contrário, os cartões podem ser engolidos por engano.

Em tal caso, consultar um médico imediatamente.

Não instalar ou limpar a câmera, ou tocar neste produto, no cabo de alimentação ou nos cabos de conexão durante tempestades com raios.

Caso contrário isto pode causar choque elétrico.

Instale este produto em um local suficientemente alto para evitar colisões com pessoas e objetos.

Caso contrário poderá ocorrer ferimentos.

Não pendurar deste produto ou utilizar este produto como um pedestal.

Caso contrário poderá ocorrer queda resultando em acidentes.

Não danifique o cabo de alimentação.

Não danifique, modifique, torça, estique, ou dobre forçadamente o cabo de alimentação. Não coloque objetos pesados em cima, e mantê-lo longe de fontes de calor.

A utilização dum cabo de alimentação danificado pode causar choque elétrico, curto-circuito ou incêndio.

Consulte o distribuidor para reparos.

Realizar corretamente toda a cablagem

Os curtos-circuitos na cablagem ou cablagem incorreta pode causar fogo ou choque elétrico.

As medidas de proteção contra queda deste produto devem ser adotadas.

Caso contrário poderá ocorrer queda resultando em ferimentos ou acidentes.

Certifique-se de instalar o fio de segurança.

Desligue a câmera quando limpá-la.

Caso contrário poderá ocorrer ferimentos.

Não esfregue as bordas das partes metálicas com a mão.

Caso contrário poderá ocorrer ferimentos.

[Precauções para uso]

Para continuar utilizando o produto com desempenho estável

Não utilize este produto sob condições de calor e umidade excessivos durante longos períodos de tempo. Caso contrário poderá ocorrer degradação dos componentes resultando na redução da vida útil do produto. Não exponha este produto a fontes de calor diretas como, por exemplo, um aquecedor.

Este produto foi projetado para uso em ambientes internos. Este produto não pode ser instalado em ambientes externos.

Certifique-se de que o produto não fique molhado.

Mantenha esta câmera afastada da água e umidade.

Este produto não tem interruptor de alimentação.

Para desligar a alimentação, desconecte a alimentação da fonte de alimentação de 12 V, c.c. ou do dispositivo PoE.

Antes de desligar o interruptor de alimentação da câmera, certifique-se de que o indicador SD MOUNT (verde) está desligado. Se desligar o interruptor de alimentação da câmera enquanto o indicador SD MOUNT (verde) está aceso ou a piscar, os dados gravados podem ser perdidos ou danificados.

Símbolo de corrente contínua (—)

O produto é apropriado apenas para corrente contínua.

Manuseie este produto com cuidado.

Não deixe este produto cair, nem aplique choque ou vibração a esta câmera. Caso contrário isto pode causar problemas ao produto.

Sobre a bateria

No interior da câmera está instalada uma bateria. Não deixe a bateria exposta em ambientes de calor excessivo como resultado da luz solar ou fogo.

Não toque a superfície da lente com as mãos descobertas.

Uma superfície da lente suja causa a deterioração da qualidade da imagem.

Sobre o monitor do computador

A exibição da mesma imagem em o monitor durante longo tempo pode danificar o monitor. Recomenda-se utilizar um protetor de tela.

Quando um erro for detectado, este produto será reinicializado automaticamente.

Este produto permanecerá inoperante durante cerca de 2 minutos após a reinicialização quando a alimentação for ligada.

Sobre a função de detecção automática de estado

Quando mau funcionamento do produto devido ao ruído exógeno, etc. por 30 segundos ou mais, o produto será reposto automaticamente e voltará ao estado normal. Quando o produto é reposto, a inicialização irá ser realizada como quando a alimentação do produto é ligada. Quando o produto é reposto repetidamente, o nível de ruído exógeno em torno de o produto poder ser alto e pode causar defeitos de funcionamento. Entre em contato com o seu distribuidor para obter instruções.

Intervalo de transmissão

O intervalo de transmissão da imagem pode se tornar lento dependendo do ambiente da rede, do desempenho do computador, do alvo da captura, número de acessos, etc.

Periodicamente as imagens na tela parecem estar distorcidas

Quando a câmera está instalada em um local onde está sujeita a pequenas vibrações (por exemplo, quando está instalada próxima a equipamentos que vibram), as imagens poderão aparecer distorcidas e longitudinalmente esticadas. Este fenômeno é uma característica dos dispositivos de captação de imagem que usam sensores MOS e é causada pela relação entre os movimentos periódicos de a câmera e o momento que o sensor de imagem lê imagens. Isto não é um problema da câmera. Para reduzir a possibilidade de ocorrência desse fenômeno, instalar a câmera em um local seguro.

Sobre o cartão de memória SD*

* O cartão de memória SDXC/SDHC/SD é descrito como cartão de memória SD.

- Para remover o cartão de memória SD, mantenha pressionado o botão SD ON/OFF por cerca de 2 segundos. Quando se desliga a luz SD MOUNT piscando, pode remover o cartão de memória SD.
- Ao usar um cartão de memória SD, formatá-lo por meio deste produto. Os dados gravadas no cartão de memória SD serão apagados quando da formatação. Se um cartão de memória SD não formatado ou um cartão de memória SD formatado com outro dispositivo for usado, este produto pode não funcionar apropriadamente ou o seu desempenho pode ser deteriorado. Referir-se às Instruções de Operação fornecidas no CD-ROM sobre como formatar um cartão de memória SD.

- Quando alguns cartões de memória SD são usados com este produto, este produto pode não funcionar apropriadamente ou o seu desempenho pode ser deteriorado. Use os cartões de memória SD recomendados na página 23.
- Para usar um cartão de memória SD compatível com uma classificação de velocidade de 10, utilize um cartão que seja compatível com UHS-I (Ultra High Speed-I).

Sobre o sensor de imagem MOS

- Ao capturar continuamente uma fonte de luz intensa como, por exemplo, um holofote, o filtro de cores do sensor de imagem MOS pode sofrer deterioração e isso pode causar descoloração. Mesmo quando trocar a direção de captura fixa após uma captura contínua de um holofote durante um determinado período de tempo, a descoloração poderá permanecer.
- Ao capturar alvos de movimento rápido os objetos que atravessam a área de captura podem parecer instáveis.

Limpeza do corpo deste produto

Certifique-se de desligar a alimentação antes da limpeza. Caso contrário poderá ocorrer ferimentos. Não use gasolina, solvente, álcool, ou quaisquer outros tipos de solventes ou detergentes. Caso contrário poderá ocorrer descoloração. Ao usar um pano químico para a limpeza, observe as instruções fornecidas com o produto de pano químico.

Limpeza da lente

Utilize um papel de limpar lente (usado para limpar lentes de câmeras ou lentes de óculos). Quando utilizar um solvente, utilize um solvente à base de álcool e não utilize tiner ou um limpador de vidro.

AVC Patent Portfolio License

THIS PRODUCT IS LICENSED UNDER THE AVC PATENT PORTFOLIO LICENSE FOR THE PERSONAL USE OF A CONSUMER OR OTHER USES IN WHICH IT DOES NOT RECEIVE REMUNERATION TO (i) ENCODE VIDEO IN COMPLIANCE WITH THE AVC STANDARD ("AVC VIDEO") AND/OR (ii) DECODE AVC VIDEO THAT WAS ENCODED BY A CONSUMER ENGAGED IN A PERSONAL ACTIVITY AND/OR WAS OBTAINED FROM A VIDEO PROVIDER LICENSED TO PROVIDE AVC VIDEO. NO LICENSE IS GRANTED OR SHALL BE IMPLIED FOR ANY OTHER USE. ADDITIONAL INFORMATION MAY BE OBTAINED FROM MPEG LA, L.L.C.
SEE [HTTP://WWW.MPEGLA.COM](http://www.mpegla.com)

Rótulo de código

Rótulos de código (acessório) são necessários ao verificar problemas. Tomar cuidado para não perder estes rótulos. Recomenda-se afixar um dos rótulos na caixa de CD-ROM.

Classificação do equipamento e rótulo de indicação da fonte de alimentação

Referir-se ao rótulo de indicação na parte inferior desta unidade para ver a classificação do equipamento, a fonte de alimentação, e outras informações.

Descarte/transferência do produto

Os dados salvos neste produto ou em um dispositivo de armazenamento utilizado com este produto podem resultar no vazamento de informações pessoais. Quando for necessário descartar ou transferir este produto para outra pessoa, mesmo quando para reparos, certifique-se de que todos os dados foram transferidos para outra mídia e que não tenham permanecido neste produto.

Precauções para a instalação

A Panasonic não assume qualquer responsabilidade por ferimentos ou danos à propriedade resultantes de falhas devidas à instalação ou operação inadequada inconsistentes com esta documentação.

Para obter informações sobre as tarefas de instalação, consulte a Guia de instalação fornecida.

Fonte de alimentação

Este produto não tem interruptor de alimentação.

Para desligar a alimentação, desligue a fonte de alimentação ou remova um cabo de alimentação. Quando o cabo de alimentação do produto é ligado ao dispositivo de alimentação de energia, da alimentação será fornecida ao produto.

Antes de limpar o produto, certifique-se de que o cabo de alimentação não está ligado à fonte de alimentação principal.

Área de instalação para este produto

Selecione um lugar apropriado para a área de instalação (como uma parede ou teto forte) no seu ambiente particular.

- Certificar-se de que a área de instalação seja robusta o suficiente para fixar este produto, tal como um teto de concreto.
- Instalar a câmera na área da fundação arquitetural ou em um ponto que seja suficientemente robusto.
- Não monte o produto em uma placa de gesso ou seção de madeira porque estas não suportarão o peso do equipamento. Se houver necessidade de montagem do produto neste tipo de superfície, a superfície em uso deverá ser adequadamente reforçada.

Esta câmera foi projetada para uso em ambientes internos.

Este produto não pode ser instalado em ambientes externos.

Não exponha esta câmera à luz solar direta por longos períodos de tempo e não a instale próxima a um aquecedor ou ar condicionado. Caso contrário, isto poderá causar deformação, descoloração e defeitos. Mantenha esta câmera afastada da água e umidade.

Não coloque esta câmera nos seguintes locais:

- Locais em que um agente químico seja utilizado como, por exemplo, aqueles usados em piscinas
- Locais sujeitos a umidade ou fumaça de óleo, como uma cozinha
- Locais específicos sujeitos a atmosfera ou solventes inflamáveis
- Locais em que uma radiação, raios X, ondas de rádio intensa ou um campo magnético forte seja gerado
- Locais onde gases corrosivos sejam produzidos. Locais onde a câmera possa ser danificada pelo ar salgado como, por exemplo, nas regiões costeiras
- Locais onde a temperatura não esteja dentro da faixa especificada (ver página 20)
- Locais sujeitos a vibrações, tais como em veículos, embarcações, ou acima das linhas de produtos (Este produto não foi projetado para uso dentro de veículos.)
- Locais onde possa ser molhada devido à chuva ou respingos de água (inclusive sob os beirais, etc.)
- Locais sujeitos a umidade ou pó
- Locais sujeitos a condensação como resultado de alterações repentinas de temperatura

Verifique antes da instalação

A compatibilidade de dispositivos é restrita. Antes da instalação, verifique as classificações e dimensões dos dispositivos a serem usados. Entre em contato com o seu distribuidor para obter mais detalhes.

Antes da instalação

- Para montar a câmera no teto ou na parede, um suporte de montagem em teto ou parede deve ser adquirido por separado. O tamanho do orifício de montagem do suporte é o tamanho do orifício de montagem do tripé da câmera 1/4-20UNC (profundidade 9 mm).
- Os parafusos de ancoragem e os parafusos utilizados para montar a câmera no teto ou na parede não estão fornecidos. Prepare parafusos adequados para a estrutura e os materiais da local da instalação, que satisfaçam as especificações de desempenho e de confiabilidade listadas abaixo.

<Quando efetuar-se a montagem no teto>

O parafuso ou parafuso chumbador recomendado é M6 ou M8 x 4 peças.

Mínima resistência à extração (por 1 pç.)
562 N (suporte de montagem: aprox.
260 g, câmera: 380 g, lente: 70 g

<Quando efetuar-se a montagem na parede>

O parafuso ou parafuso chumbador recomendado é M6 ou M8 x 4 peças.

Mínima resistência à extração (por 1 pç.)
724 N (suporte de montagem: aprox.
420 g, câmera: 380 g, lente: 70 g

* Quando efetuar-se a montagem no teto ou na parede, um parafuso M4 com mínima resistência à extração (por 1 peça) de 24,5 N é necessário para a fixação do fio de segurança.

Aperto dos parafusos

- Os parafusos e pinos devem ser apertados com um torque adequado de acordo com o material e a resistência da área de instalação.
- Não utilize uma parafusadeira de impacto. O uso desta parafusadeira pode danificar os parafusos ou apertá-los excessivamente.
- Quando um parafuso for apertado, este deve estar a um ângulo reto com a superfície. Após apertar os parafusos, verifique para assegurar-se de que o aperto é suficiente para que não haja movimento ou frouxidão.

Proteção contra raios

Quando conectar esta câmera a uma rede utilizando o cabo de rede desta câmera, observe os itens a seguir.

- Quando instalar o cabeamento para a rede, o projeto e a montagem não devem ser afetados por raios.

Interferência de rádio

Quando esta câmera for utilizada próxima às antenas de TV/rádio, a um campo elétrico forte ou a um campo magnético (próximo a um motor, transformador ou linha de energia), as imagens podem aparecer distorcidas e ruídos podem ser produzidos.

PoE (Power over Ethernet)

Usar um concentrador/dispositivo PoE que seja conforme ao padrão IEEE802.3af.

Roteador

Quando conectar este produto à Internet, utilize um roteador de banda larga com a função de encaminhamento pela porta (NAT, IP mascarado).

Refira-se às Instruções de Operação no CD-ROM fornecido para informações adicionais sobre a função de encaminhamento pela porta.

Ajuste de hora e data

É necessário ajustar a hora e a data antes de colocar este produto em operação. Refira-se às Instruções de Operação fornecidas no CD-ROM para descrições de como realizar os ajustes.

Certifique-se de remover este produto se não é mais usado.

Guia de solução de problemas

Antes de solicitar reparos, verifique os sintomas com a tabela a seguir.

Entre em contato com a Assistência Técnica Autorizada Panasonic se um problema não puder ser solucionado mesmo após verificar e tentar a solução na tabela ou se um problema não for descrito abaixo.

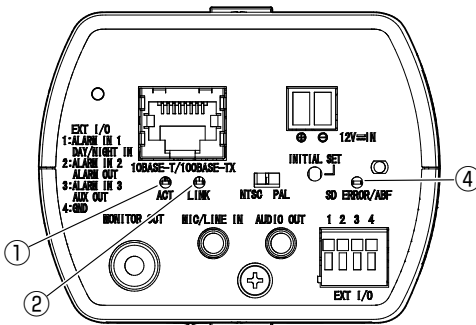
Sintoma	Causa/solução	Páginas de referência
Alimentação não é ligada.	Ao usar um dispositivo PoE para alimentação de energia <ul style="list-style-type: none">• São o dispositivo PoE e o conector da rede conectados através de um cabo LAN (categoria 5 ou melhor)? Verifique se a conexão está adequadamente estabelecida.• Dependendo do dispositivo PoE, a alimentação de energia é interrompida quando a alimentação requerida excede o seu limite global de alimentação para todos os portos PoE. Referir-se às instruções de operação do dispositivo PoE em uso.• Ao conectar tanto a fonte de alimentação de 12 V, c.c. e o dispositivo PoE para a alimentação de energia, pode não ser estabelecida a conexão à rede. Desligar a fonte de alimentação do dispositivo PoE.	Guia de Instalação
	Ao usar uma fonte de corrente contínua <ul style="list-style-type: none">• O conector de cabo de alimentação de 12 V, c.c. (acessório) está firmemente inserido nos terminais de alimentação de 12 V, c.c. da câmera? Confirme se o conector de alimentação está inserido firmemente.• O adaptador CA utilizado está em conformidade com as especificações? Verifique as especificações relativas ao adaptador CA.	
O indicador de conexão LINK não se acende na cor laranja mesmo quando o cabo de rede está conectado à câmera.	<ul style="list-style-type: none">• É o cabo LAN conectado de forma adequada? Conecte o cabo LAN de forma adequada.• Opera adequadamente o concentrador ou roteador conectado à câmera? Verifique se o concentrador ou roteador em uso opera adequadamente.• Não está quebrado o cabo LAN ligado à câmera? Substitua o cabo por outro.	Guia de Instalação

Sintoma	Causa/solução	Páginas de referência
<p>O indicador SD ERROR/ABF acende em vermelho</p>	<ul style="list-style-type: none"> • Não é o interruptor da proteção contra gravação do cartão de memória SD inserido na posição "LOCK"? Destrua o interruptor da proteção contra gravação do cartão de memória SD. • O cartão de memória SD inserido não foi formatado em um computador? Utilize um cartão de memória SD formatado na câmera. Ou instale o programa para formatar o cartão de memória SD no computador. Refira-se ao nosso site da web (http://security.panasonic.com/pss/security/support/info.html) para informações adicionais sobre o software compatível. • Não está com defeito o cartão de memória SD inserido? Substitua o cartão por outro normal. 	<p>Instruções de Operação (incluídas no CD-ROM)</p>
<p>A entrada de áudio contém ruído.</p>	<ul style="list-style-type: none"> • Verifique o seguinte. <ul style="list-style-type: none"> • O aterramento da câmera, um concentrador de comutação ou dispositivos periféricos não são feitos. • A câmera é utilizada perto de uma linha de energia elétrica. • A câmera é utilizada perto de um dispositivo que produz um forte campo magnético ou ondas de rádio (como perto de uma antena de TV/rádio, um motor de um sistema de ar condicionado, um transformador, etc.). <p>Quando a entrada de áudio ainda contém ruído, mesmo depois de verificar as possibilidades acima, use um microfone com alimentação ou conecte a saída de áudio com baixa impedância de saída.</p>	<p>16</p>

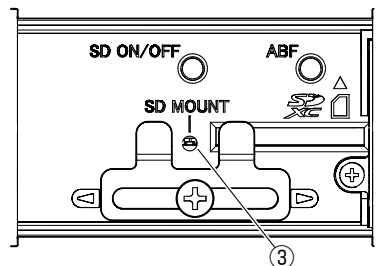
Do indicador

O indicador será aceso ou piscar como segue dependendo do status da câmara.

Tipo de indicador e estado de operação	Mudança de indicação do indicador
① Indicador ACT	
Quando os dados estão sendo enviados através da câmara de rede	Pisca em verde (acessando)
② Indicador LINK	
Quando a câmara pode se comunicar com o dispositivo conectado	Acende na cor laranja
③ Indicador SD MOUNT	
• Quando um cartão de memória SD está inserido e pôde ser reconhecido	Apagado → Pisca em verde → Apagado
• Quando os dados podem ser salvos depois que o cartão de memória SD é inserido e o botão SD ON/OFF é pressionado	Apagado → Acende em verde
• Quando os dados podem ser salvos no cartão de memória SD	Acende em verde
• Quando o cartão de memória SD é removido após mantendo pressionado o botão SD ON/OFF por cerca de 2 segundos	Acende em verde → Pisca em verde → Apagado
• Quando os dados não podem ser salvos no cartão de memória SD porque uma anormalidade foi detectada ou quando o cartão de memória SD está configurado para não ser utilizado	Apagado
④ Indicador SD ERROR/ABF	
• Quando a operação ABF (Foco traseiro automático) está sendo executada	Pisca em vermelho (em intervalos de 1 vez/segundo)
• Quando o ajuste está sendo iniciado	Acende em vermelho
• Quando um cartão de memória SD é reconhecido normalmente	Acende em vermelho → Apagado
• Quando a fenda de cartão de memória SD não é usada ou quando for detectada alguma anomalia no cartão de memória SD depois que a câmara foi iniciada	Acende em vermelho



<Vista traseira>



<Interior da tampa deslizante lateral>

Especificações

• Especificações básicas

Fonte de alimentação *1:	12 V, c.c., PoE (conforme IEEE802.3af)
Consumo de energia *1:	12 V, c.c. : 430 mA/Aprox. 5,1 W PoE 48 V, c.c. : 130 mA/Aprox. 6 W (dispositivo Classe 2)
Ambiente de funcionamento Temperatura operacional ambiente: Umidade operacional ambiente:	-10 °C a +50 °C (Faixa de alimentação ligada: -10 °C a +50 °C) 10 % a 90 % (sem condensação)
Ambiente de armazenamento Temperatura de armazenamento: Umidade de armazenamento:	-30 °C a +60 °C 10 % a 95 % (sem condensação)
Saída de monitor (para ajuste):	VBS: 1,0 V [p-p]/75 Ω, composto, tomada RCA Um sinal NTSC ou PAL pode ser emitido a partir da câmera (use o seletor ou software para selecionar o sinal NTSC ou PAL).
Terminais I/O (E/S) externa:	ALARM IN 1 (DAY/NIGHT IN) (x1) ALARM IN 2 (ALARM OUT) (x1) ALARM IN 3 (AUX OUT) (x1)
Entrada para microfone/linha: Para entrada de microfone: Para entrada de linha:	Miniconector monofônico de ø3,5 mm Impedância de entrada: Aprox. 2 kΩ (desequilibrado) Microfone aplicável recomendado: Tipo de alimentação adicional Voltagem de alimentação: 2,5 V ±0,5 V Sensibilidade de microfone recomendada: -48 dB ±3 dB (0 dB=1 V/Pa, 1 kHz) Nível de entrada: Aprox. -10 dBV
Saída de áudio:	Miniconector etéreo de ø3,5 mm (saída monofônica) Impedância de saída: Aprox. 600 Ω (desequilibrado) Nível de saída: -20 dBV
Dimensões:	75,0 mm (L) x 57,0 mm (A) x 143,5 mm (P) (excluindo lente/ conector do cabo de alimentação)
Peso:	Aprox. 380 g excluindo a lente
Acabamento:	Resina PC/ABS (Branco vela)

*1 Acesse ao nosso site da web (<http://security.panasonic.com/pss/security/support/info.html>) para informações adicionais sobre a fonte de alimentação e o consumo de energia.

• Câmera

Sensor de imagem:	Sensor de imagem MOS de tipo 1/3 aprox. Filtro de cores primárias incorporado
Pixels efetivos:	1944 (H) x 1213 (V) Aprox. 2,4 megapixels
Área de varredura:	5,28 mm (H) x 3,30 mm (V)
Sistema de varredura:	Progressivo
Iluminação mínima:	Modo colorido: 0,04 lx (F1.4, Velocidade máxima do obturador: Desligado (1/30 s), AGC: Alto) 0,003 lx (F1.4, Velocidade máxima do obturador: máx. 16/30 s, AGC: Alto)* Preto/branco: 0,01 lx (F1.4, Velocidade máxima do obturador: Desligado (1/30 s), AGC: Alto) 0,0007 lx (F1.4, Velocidade máxima do obturador: máx. 16/30 s, AGC: Alto)* * Valor convertido
Super Dynamic:	Ligado (Alto)/ Ligado (Normal)/ Desligado Quando 60 fps é selecionado, a função Super Dynamic é automaticamente desligada.
Faixa dinâmica:	Típico 133 dB (Super Dynamic: Ligado)
Face SD (Super Dynamic):	Ligado/Desligado (somente quando Super Dynamic: Ligado)
Ganho (AGC):	Ligado (Baixo)/ Ligado (Médio)/ Ligado (Alto)/ Desligado
Ampliação de preto adaptável:	Ligado/Desligado (somente quando Super Dynamic: Desligado)
Compensação de luz de fundo (BLC):	Ligado/Desligado (somente quando Super Dynamic: Desligado)
Compensação de névoa:	Ligado/Desligado (somente quando Super Dynamic/ Faixa dinâmica ampla: Desligado)
Compensação de luz alta (HLC):	Ligado/Desligado (somente quando Super Dynamic/ Compensação de luz de fundo: Desligado)
Ajuste do modo de controle de luz:	Cena - ambiente externo/ Cena em ambiente fechado (50 Hz)/ Cena em ambiente fechado (60 Hz)/ ELC/ Obturador fixo
Velocidade do obturador:	[2 megapixels [16:9] (modo de 60 fps)] Desligado (1/60), 1/100, 1/120, 1/250, 1/500, 1/1000, 1/2000, 1/4000, 1/10000 Outro que não [2 megapixels [16:9] (modo de 60 fps)] Desligado (1/30), 3/100, 3/120, 2/100, 2/120, 1/100, 1/120, 1/250, 1/500, 1/1000, 1/2000, 1/4000, 1/10000
Velocidade máxima do obturador:	Máx. 1/1000 s, Máx. 1/500 s, Máx. 1/250 s, Máx. 1/120 s, Máx. 2/120 s, Máx. 1/100 s, Máx. 2/100 s, Máx. 1/60 s, Máx. 1/30 s, Máx. 2/30 s, Máx. 4/30 s, Máx. 6/30 s, Máx. 10/30 s, Máx. 16/30 s
Cores/Preto e branco:	Desligado/ Ligado/ Automático 1 (Normal)/ Automático 2 (Luz IR)/ Automático 3 (SCC)
Balço de branco:	ATW1/ ATW2/ AWC
Redução de ruído digital:	Alto/Baixo
Zona de privacidade:	Ligado/Desligado (até 8 zonas disponíveis)
Título da câmara na tela:	Ligado/Desligado Até 20 caracteres (caracteres alfanuméricos, símbolos)

Detecção de movimento de vídeo (alarme VMD):	Ligado/Desligado, 4 áreas disponíveis
Foco automático:	Foco traseiro automático/ Foco/ Método de ajuste
Acionamento da lente:	Acionamento de CC
Montagem da lente:	Montagem CS

• Rede

Rede:	10BASE-T/100BASE-TX, conector RJ45
Resolução: H.264 JPEG (MJPEG)	<p>2 megapixels [16:9] (modo de 30 fps)/2 megapixels [16:9] (modo de 60 fps) 1920x1080, 1280x720, 640x360, 320x180, 160x90</p> <p>2 megapixels [4:3] (modo de 30 fps) 1600x1200, 1280x960, 800x600, VGA, 400x300, QVGA, 160x120</p> <p>3 megapixels [4:3](modo de 30 fps) * Usado por técnicas de super-resolução 2048x1536, 1280x960, 800x600, VGA, 400x300, QVGA, 160x120</p>
Método de compressão de imagem:	<p>H.264^{*1}</p> <p>Qualidade da imagem: (Taxa de bits constante/Melhor desempenho) Baixa/ Normal/ Fina (VBR) 0 Super fino/ 1 Fino/ 2/ 3/ 4/ 5 Normal/ 6/ 7/ 8/ 9 Baixo (10 passos: 0-9)</p> <p>Tipo de transmissão: Unicast/Multicast</p> <p>Máx. taxa de transferência (por cliente)*: (Taxa de bits constante/ VBR/ Taxa de quadros/ Melhor desempenho/ VBR avançada) 64 kbps/ 128 kbps*/ 256 kbps*/ 384 kbps*/ 512 kbps*/ 768 kbps*/ 1024 kbps*/ 1536 kbps*/ 2048 kbps*/ 3072 kbps*/ 4096 kbps*/ 6144 kbps*/ 8192 kbps*/ 10240 kbps*/ 12288 kbps*/ 14336 kbps*/ 16384 kbps*/ 20480 kbps*/ 24576 kbps*/ 30720 kbps*/ 40960 kbps*</p> <p>* A faixa disponível da taxa de bits de H.264 varia de acordo com a configuração selecionada para o "Tamanho da imagem", etc.</p> <p>Taxa de quadros*: (VBR/ Taxa de quadros/VBR avançada) 1 fps/ 3 fps/ 5 fps*/ 7,5 fps*/ 10 fps*/ 12 fps*/ 15 fps*/ 20 fps*/ 30 fps*/ 60 fps*</p> <p>* A "Taxa de quadros*" será limitada por "Máx. taxa de transferência (por cliente)". Ao selecionar qualquer valor com um asterisco (*) a direita do mesmo, é possível que a taxa de quadros for inferior que o valor selecionado.</p> <hr/> <p>JPEG (MJPEG)</p> <p>Qualidade da imagem: 0 Super fino/ 1 Fino/ 2/ 3/ 4/ 5 Normal/ 6/ 7/ 8/ 9 baixo (10 passos: 0-9)</p> <p>Tipo de transmissão: Pull/Push</p> <p>Intervalo de atualização: 0,1 fps - 30 fps (a velocidade de quadros JPEG será restrita quando exibir imagens JPEG e H.264 ambas.)</p>

Função de recorte:	<ul style="list-style-type: none"> • Desligado/ JPEG(1)/ JPEG(2)/ JPEG(3)/ H.264(1)/ H.264(2)/ H.264(3)/ H.264(4)/ H.264(tudo) • Ação de alarme ligada/desligada
Método de compressão de áudio:	G.726 (ADPCM) 32 kbps/ 16 kbps, G.711 64 kbps, AAC-LC*2
Controle da largura de banda:	Ilimitada/ 64 kbps/ 128 kbps/ 256 kbps/ 384 kbps/ 512 kbps/ 768 kbps/ 1024 kbps/ 2048 kbps/ 4096 kbps/ 8192 kbps
Protocolo:	IPv6: TCP/IP, UDP/IP, HTTP, HTTPS, FTP, SMTP, DNS, NTP, SNMP, DHCPv6, RTP, MLD, ICMP, ARP IPv4: TCP/IP, UDP/IP, HTTP, HTTPS, RTSP, RTP, RTP/RTCP, FTP, SMTP, DHCP, DNS, DDNS, NTP, SNMP, UPnP, IGMP, ICMP, ARP
OS*3:	Microsoft Windows 8.1 Microsoft Windows 8 Microsoft Windows 7 Microsoft Windows Vista
Navegador*3:	Windows Internet Explorer 11 (32-bit) Windows Internet Explorer 10 (32-bit) Windows Internet Explorer 9 (32-bit) Windows Internet Explorer 8 (32-bit) Windows Internet Explorer 7 (32-bit)
Número máximo de acessos simultâneos:	14 (Número de sessões que podem se conectar a câmera ao mesmo tempo) * Dependendo das condições da rede
Cliente FTP:	Transmissão de imagem de alarme, transmissão periódica FTP (Quando da falha da transmissão FTP, reserva em cartão de memória SD opcional é disponível.)
Multitelas:	As imagens de até 16 câmeras podem ser exibidas simultaneamente em uma tela múltipla. (incluindo a própria câmera)
Compatível com cartão de memória SDXC/SDHC/SD*4:	Fabricado pela Panasonic (classe de velocidade SD de 4 ou superior) Cartão de memória SDXC : 64 GB Cartão de memória SDHC : 4 GB, 8 GB, 16 GB, 32 GB Cartão de memória SD : 2 GB (exceto cartão miniSD e cartão microSD)
Compatibilidade com telefone celular:	Imagem JPEG, controle AUX (por nível de acesso)
Compatibilidade do terminal móvel: (Atualizado em julho de 2014)*5	iPad, iPhone, iPod touch (iOS 4.2.1 ou mais recente), Terminais móveis Android™

*1 Transmissão para 4 fluxos de vídeo pode ser ajustada individualmente.

*2 Para a gravação de áudio no cartão de memória SD apenas poderá utilizar AAC-LC (Codificação de áudio avançada - baixa complexidade).

*3 Para informações adicionais sobre os requisitos e sobre o Sistema Operacional do computador e quanto a precauções quando utilizar o Sistema Operacional Microsoft Windows 8.1, Microsoft Windows 8, Microsoft Windows 7, Microsoft Windows Vista, ou Windows Internet Explorer, clique em "Manual" - "Aberto" no CD-ROM fornecido e refira-se às "Notes on Windows® / Internet Explorer® versions".

*4 Para usar um cartão de memória SD compatível com uma classificação de velocidade de 10, utilize um cartão que seja compatível com UHS-I (Ultra High Speed-I).

*5 Para informações adicionais sobre dispositivos compatíveis, refira-se ao nosso site da web (<http://security.panasonic.com/pss/security/support/info.html>).

Acessórios padrão

Informações importantes (este documento).....	1 pç.
Guia de Instalação.....	1 jogo
Certificado de garantia.....	1 jogo
CD-ROM*1.....	1 pç.
Rótulo de código*2.....	1 pç.

As seguintes peças são utilizadas durante os procedimentos de instalação.

Base de instalação do tripé.....	1 pç.
Conector do cabo de alimentação.....	1 pç.
Orelha do fio de segurança.....	1 pç.
Fio de segurança.....	1 pç.
Parafusos de fixação de orelha do fio (M2,5 x 8 mm).....	2 pç. (deles, 1 sobressalente)
Arruela.....	1 pç.
Arruela de pressão.....	1 pç.

- *1 O CD-ROM contém as instruções de operação e diferentes tipos de ferramentas de programas de software.
- *2 Este rótulo pode ser requerido para a gestão da rede. O administrador da rede deve reter o rótulo de código.

Acessórios opcionais

Acessório de licença de usuário (para H.264):	BB-HCA8A BB-HCA8CE
---	-----------------------

Panasonic Corporation

<http://panasonic.net>

Panasonic System Networks Co., Ltd.
Fukuoka, Japan

Authorised Representative in EU:



Panasonic Testing Centre
Panasonic Marketing Europe GmbH
Winsbergring 15, 22525 Hamburg, Germany

© Panasonic System Networks Co., Ltd. 2014

N1014-0 PGQP1955ZA