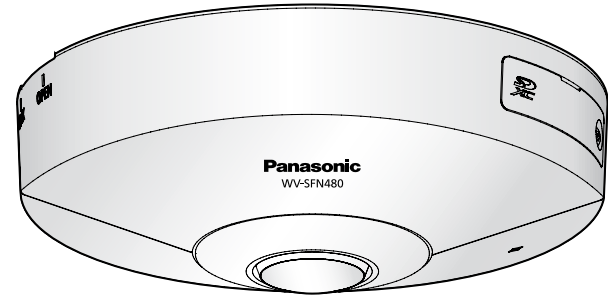


Guia de Instalação

Instruções de instalação incluídas

Câmara de rede

Nº MODELO **WV-SFN480**



- Este manual descreve os procedimentos de instalação, instalação da câmara de rede, as conexões de cabos e o ajuste da direção da imagem.
- Antes de ler este manual, certifique-se de ler a Informação importante.

Panasonic Corporation
http://www.panasonic.com

Panasonic Corporation
Osaka, Japan

Authorised Representative in EU:



Panasonic Testing Centre
Panasonic Marketing Europe GmbH
Winsberg 15, 22525 Hamburg, Germany

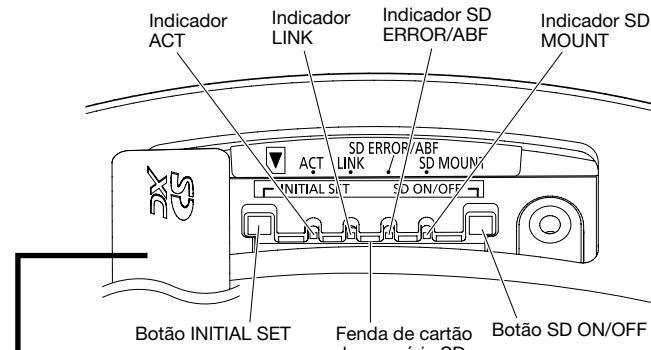
© Panasonic Corporation 2017

PGQP1908XA N1214-2047

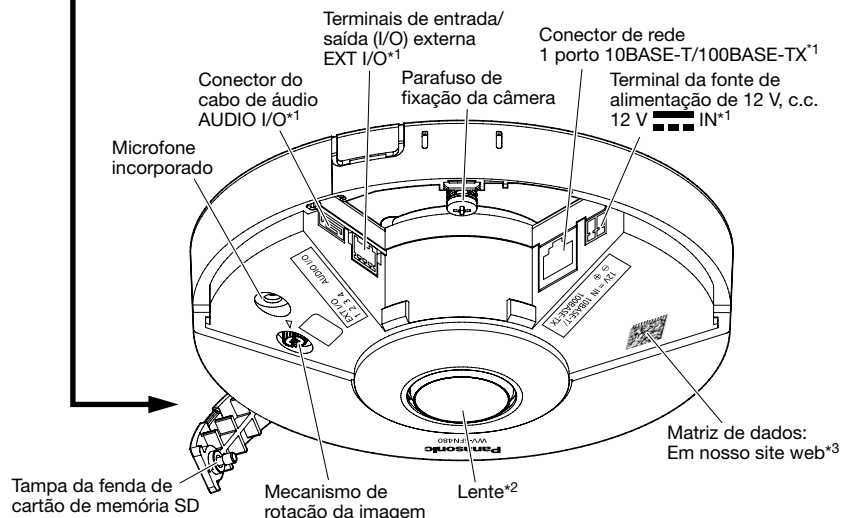
Controles operacionais principais

Os nomes dos componentes da câmara são conforme o seguinte. Consulte a ilustração ao instalar ou ajustar a câmara.

<Vista interior da tampa da fenda de cartão de memória SD (com a tampa da fenda de cartão de memória SD aberta)>



<Vista interior da cobertura secundária (com a cobertura secundária removida)>



- *1 As especificações detalhadas no lado direito desta página descrevem cada terminal e cabo.
- *2 Não toque diretamente a superfície da lente com as mãos. As impressões digitais, etc. podem causar a deterioração da qualidade da imagem. Além disso, a lente pode retrair um pouco quando sua superfície é tocada. Isto não é devido a mau funcionamento.
- *3 A Matriz de dados é o nosso endereço do site web convertido em um código de barras bidimensional. Dependendo da aplicação de digitalização em uso, a matriz de dados pode não ser lida corretamente. Neste caso, acesse o site digitando diretamente o seguinte URL: http://security.panasonic.com/ps/security/support/gr_sp_select.html
- *4 O cartão de memória SDXC/SDHC/SD é descrito como cartão de memória SD.

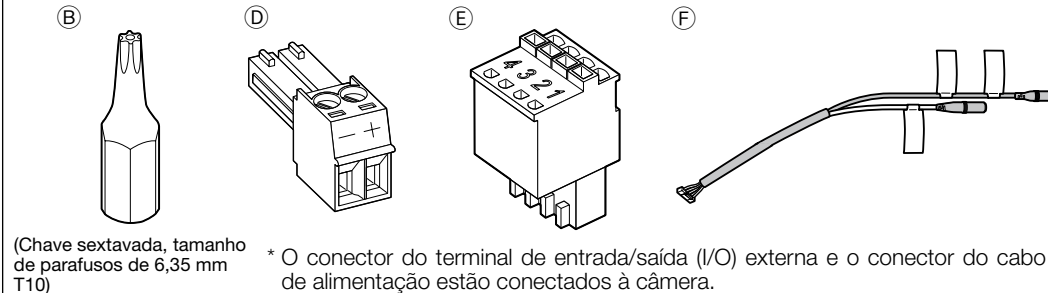
Acessórios padrão

Informações importantes 1 pç. CD-ROM*1 1 pç.
Guia de Instalação (este documento) 1 jogo Rótulo de código*2 1 pç.
Certificado de garantia 1 jogo

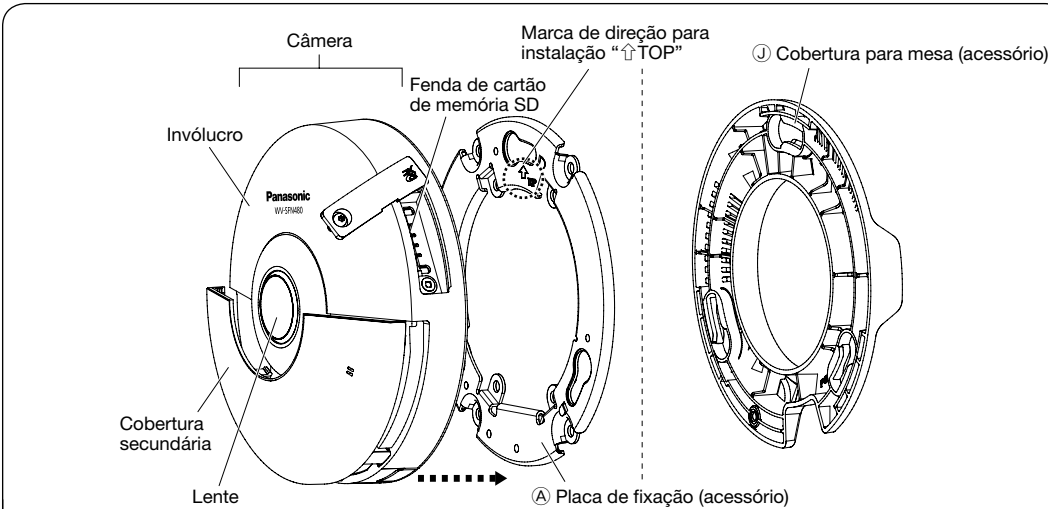
*1 O CD-ROM contém as instruções de operação e diferentes tipos de ferramentas de programas de software.
*2 Este rótulo pode ser requerido para a gestão da rede. O administrador da rede deve reter o rótulo de código.

As seguintes peças são utilizadas durante os procedimentos de instalação.

- | | |
|---|---|
| (A) Placa de fixação..... 1 pç. | (H) Orelha do fio de segurança..... 1 pç. |
| (B) Broca (chave sextavada, tamanho de parafusos de 6,35 mm T10)..... 1 pç. | (I) Parafusos de fixação de orelha do fio (M2,5x3 mm) 2 pç. |
| (C) Gabarito A..... 1 folha. | (J) Cobertura para mesa 1 pç. (incl. 1 sobressalente) |
| (D) Conector do cabo de alimentação..... 1 pç. | (K) Fio de segurança 1 pç. |
| (E) Conector de terminal de entrada/saída (I/O) externa..... 1 pç. | (L) Arruela 1 pç. |
| (F) Cabo de áudio 1 pç. | (M) Arruela de pressão..... 1 pç. |
| (G) Conexão de cabo 2 pç. (incl. 1 sobressalente) | |



(Chave sextavada, tamanho de parafusos de 6,35 mm T10) * O conector do terminal de entrada/saída (I/O) externa e o conector do cabo de alimentação estão conectados à câmara.



Botão INITIAL SET

- Da inicialização da câmara
- Siga os seguintes passos para inicializar a câmara de rede.
 - Desligue a alimentação da câmara. Ao usar um concentrador PoE, desconecte o cabo LAN da câmara. Ao utilizar uma fonte de alimentação externa, desconecte o conector do cabo de alimentação do terminal da fonte de alimentação de 12 V, c.c.
 - Ligue a alimentação da câmara enquanto mantém pressionado o botão INICIAL SET e depois mantenha pressionado o botão por 5 segundos ou mais. Cerca de 2 minutos depois, a câmara será ligada e os ajustes incluindo os ajustes de rede serão inicializados.

IMPORTANTE:

- Quando a câmara é inicializada, os ajustes incluindo os ajustes de rede serão inicializados. Note que a chave CRT (chave de criptografia SSL) utilizada para o protocolo HTTPS não será inicializada.
- Antes de inicializar os ajustes, recomenda-se gravar os ajustes previamente.
- Não desligue a câmara durante o processo de inicialização. Caso contrário a inicialização pode não ser realizada e poderá gerar defeitos na operação.

Indicador ACT

- Quando os dados estão sendo enviados através da câmara de rede
- Pisca em verde (acessando)

Indicador LINK

- Quando a câmara pode se comunicar com o dispositivo conectado
- Acende em cor laranja

Indicador SD ERROR/ABF

- Quando a operação ABF (Foco Traseiro Automático) está sendo executada
 - Quando o ajuste está sendo iniciado
 - Quando um cartão de memória SD*4 é reconhecido normalmente
 - Quando a fenda de cartão de memória SD não é usada ou quando for detectada alguma anomalia no cartão de memória SD depois que a câmara foi iniciada
- Pisca em vermelho (em intervalos de 1 vez/segundo)
Acende em vermelho
Acende em vermelho → Apagado
Acende em vermelho → Permanece vermelho

Indicador SD MOUNT

- Quando um cartão de memória SD está inserido e pôde ser reconhecido
 - Quando os dados podem ser salvos depois que o cartão de memória SD é inserido e o botão SD ON/OFF é pressionado
 - Quando os dados podem ser salvos no cartão de memória SD
 - Quando o cartão de memória SD é removido após mantendo pressionado o botão SD ON/OFF por cerca de 2 segundos
- Apagado → Pisca em verde → Apagado
Apagado → Acende em verde
Acende em verde
Acende em verde → Pisca em verde → Apagado (gravação)
Acende em verde → Apagado (espera de gravação)
Apagado

Botão SD ON/OFF

- Quando o botão SD ON/OFF é pressionado, os dados podem ser salvos no cartão de memória SD.
- Quando o botão SD ON/OFF é pressionado por cerca de 2 segundos, o indicador SD MOUNT desliga e o cartão de memória SD pode ser removido.

Nota:

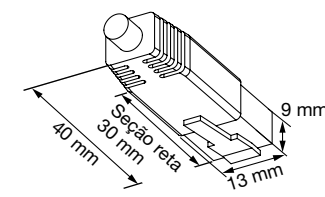
- O indicador ACT, o indicador LINK, o indicador SD ERROR/ABF e o indicador SD MOUNT no interior da tampa da fenda de cartão de memória SD podem ser desligados. (Os indicadores são ajustados para acender ou piscar nas configurações padrão.) Desligue os indicadores conforme necessário de acordo com o ambiente de instalação. (* Instruções de Operação (incluídas no CD-ROM))

Para fazer as conexões

Antes de fazer as conexões, prepare os dispositivos periféricos e cabos necessários e desligue a alimentação de cada sistema.

Nota:

- Como a secção de armazenamento do conector não tem espaço suficiente, utilize um cabo LAN que não exceda os tamanhos descritos nas ilustrações.



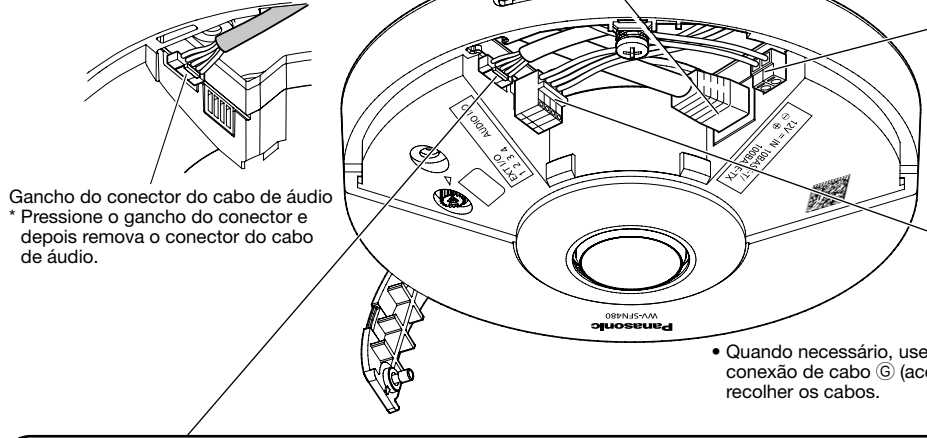
Exemplo de conector do cabo LAN

Conecte um cabo LAN

IMPORTANTE:

- Use todos os 4 pares (8 pinos) do cabo LAN (categoria 5 ou melhor, reto, STP).
- O comprimento máximo do cabo é de 100 m.
- Certifique-se de que o dispositivo PoE em uso conforma com o padrão IEEE802.3af.
- Ao conectar tanto a fonte de alimentação de 12 V, c.c. e o dispositivo PoE para a alimentação de energia, corrente contínua de 12 V será usada para a alimentação.*
 - Se uma fonte de alimentação de 12 V, c.c. e um concentrador PoE ou roteador são utilizados ao mesmo tempo, as ligações de rede podem não ser possíveis. Neste caso, desative as configurações de PoE. Referir-se às instruções de operação do concentrador PoE ou roteador em uso.
 - Se interromper a fonte de alimentação de 12 V, c.c. depois de utilizá-la e um concentrador ou roteador PoE simultaneamente, dependendo do dispositivo PoE utilizado, a fonte de alimentação pode parar e causar o reinício da câmara.
- Ao desconectar o cabo LAN uma vez, reconectá-lo após cerca de 2 segundos. Quando o cabo é reconectado rapidamente, a alimentação pode não ser fornecida a partir do dispositivo PoE.

<Como remover o cabo de áudio>



Conexão de um alto-falante externo com amplificador ao conector de saída de áudio/monitor do cabo de áudio

- Conecte um miniconector estéreo (ø3,5 mm).*
- Impedância de saída: Aproximadamente 600 Ω (desequilibrado)
 - Comprimento do cabo recomendado: Menos de 10 m
 - Nível de saída: -20 dBV (pode mudar à saída de monitor)
- * Utilizar um alto-falante amplificado externo.

IMPORTANTE:

- Ligar/desligar os cabos de áudio e ligar a alimentação da câmara depois de desligar a alimentação dos dispositivos de saída de áudio. Caso contrário, ruído alto pode ser ouvido a partir do alto-falante.
- Certifique-se de que a miniconector estéreo está ligado a este cabo. Quando um miniconector monofônico é ligado, o áudio pode não ser ouvido. Ao conectar um alto-falante monofônico com amplificador, use um cabo de conversão de aquisição local (monofônico-estéreo).

Nota:

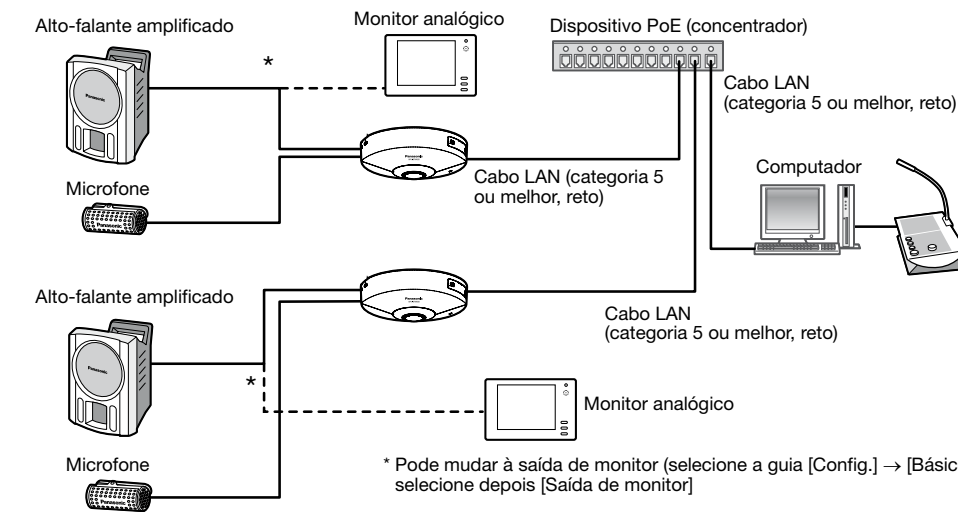
- A saída de áudio é selecionada para o conector de saída de áudio/monitor por padrão. O conector pode ser usado para saída de monitor selecionando a guia [Config.] → [Básico] e selecionando depois [Saída de monitor]. (O cabo de conversão de miniconector monofônico de ø3,5 mm ↔ tomada de pinos RCA é adquirido localmente.)

Conexão do microfone ao conector MIC IN do cabo de áudio

- Conecte um miniconector estéreo (ø3,5 mm).
- Impedância de entrada: Aproximadamente 2 kΩ (desequilibrado)
 - Comprimento do cabo recomendado: Menos de 1 m (para entrada de microfone) Menos de 10 m (para entrada de linha)
 - Microfone recomendado: Tipo de alimentação adicional (opção)
 - Voltagem de alimentação: 2,5 V ±0,5 V
 - Sensibilidade de microfone recomendada: -48 dB ±3 dB (0 dB=1 V/Pa, 1 kHz)
 - Nível de entrada para a entrada de linha: Aproximadamente -10 dBV

Ao conectar a uma rede através dum concentrador PoE

Antes de iniciar a instalação, verifique a configuração de todo o sistema. A ilustração a seguir mostra um exemplo de cabeamento para conectar a câmara à rede através de um dispositivo PoE (concentrador).



* Pode mudar à saída de monitor (selecione a guia [Config.] → [Básico] e selecione depois [Saída de monitor])

Ligar o cabo de alimentação

Cuidado:

- UM DISPOSITIVO DE DESCONEXÃO FACILMENTE ACESSÍVEL DEVE SER INCORPORADO AO EQUIPAMENTO ALIMENTADO PELA FONTE DE ALIMENTAÇÃO DE 12 V, C.C.
- SOMENTE CONECTAR FONTE DE ALIMENTAÇÃO DE 12 V, C.C., CLASSE 2 (UL 1310/CSA 223) ou FONTE DE ALIMENTAÇÃO LIMITADA (IEC/EN/UL/CSA 60950-1).

Ligue o cabo de saída ao conector do cabo de alimentação (D) (acessório).

- Afrouxe o parafuso do conector do cabo de alimentação e remova 3 mm a 7 mm do revestimento exterior. Exponha o núcleo do cabo (torça suficientemente os fios) e depois, insira o cabo no conector do cabo de alimentação.
- Aperte o parafuso do conector do cabo de alimentação. (Torque de aperto recomendado: 0,34 N·m)

Nota:

- Insira completamente o núcleo do cabo descascado no conector do cabo de alimentação (D) (acessório), e verifique se o núcleo do cabo dos fios não está saindo para fora e fazendo curto-circuito com o terminal adjacente.
- Ao ligar uma fonte de alimentação externa para a câmara, use cabos de fio único ou fios trançados tipo AWG 16 - AWG 24.

IMPORTANTE:

- Utilize uma fonte de alimentação de 12 V, c.c. que esteja isolada da alimentação de corrente alternada comercial.
- Certifique-se de utilizar o conector do cabo de alimentação (D) (acessório) fornecido com este produto.
- Certifique-se de inserir completamente o conector do cabo de alimentação (D) (acessório) no terminal da fonte de alimentação de 12 V, c.c. Caso contrário, isto pode danificar a câmara ou causar defeitos.
- Ao instalar a câmara, certificar-se de não exercer força em demasia sobre o cabo de alimentação.
- Certifique-se de usar um adaptador CA que cumpra as especificações (listadas no rótulo da indicação na parte inferior desta unidade) relacionadas com a fonte de alimentação e o consumo de energia.

Ligue o cabo de entrada/saída de alarme

Conecte os cabos dos dispositivos externos ao conector do terminal de entrada/saída (I/O) externa (E) (acessório).

- Remova 8 mm a 9 mm do revestimento exterior do cabo. Exponha o núcleo do cabo (torça suficientemente os fios) e depois, insira o cabo no conector do terminal de entrada/saída (I/O) externa (E) (acessório). Especificação do cabo (fio): AWG 20 - AWG 26, cabos de fio único ou de fios trançados.
- Prima o botão do terminal desejado no conector do terminal de entrada/saída (I/O) externa com uma caneta esferográfica, e solte o botão quando o cabo do dispositivo externo está totalmente inserido no orifício do terminal.

Nota:

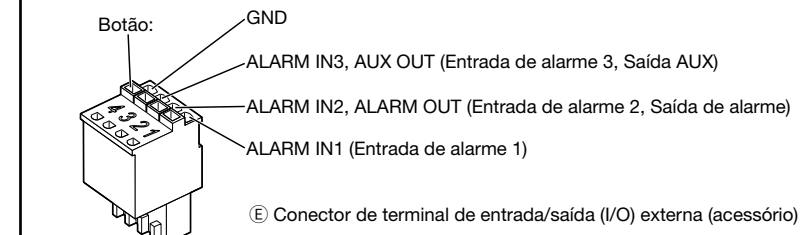
- Insira completamente o núcleo do cabo descascado no conector do terminal de entrada/saída (I/O) externa (E) (acessório), e verifique se o núcleo do cabo dos fios não está saindo para fora e fazendo curto-circuito com o terminal adjacente.

<Valores nominais>

- ALARM IN1, ALARM IN2, ALARM IN3
- Especificações da entrada: A ausência de tensão cria a entrada do contato (4 V, c.c. - 5 V, c.c., capacitados internamente)
Aberta ou 4 V, c.c. - 5 V, c.c.
Faz contato com GND (corrente de acionamento necessária: 1 mA ou mais)

- ALARM OUT, AUX OUT
- Especificações da saída: Saída de coletor aberto (tensão máxima aplicada: 20 V, c.c.)
Aberta: 4 V, c.c. - 5 V, c.c. capturados internamente
Tensão de saída 1 V, c.c. ou menos (corrente máxima de acionamento: 50 mA)

* O padrão dos terminais de entrada/saída (I/O) externa é "Desligado".



IMPORTANTE:

- Certifique-se de utilizar o conector do terminal de entrada/saída (I/O) externa (E) (acessório) fornecido com este produto.
- Não conecte 2 cabos ou mais diretamente a um único terminal. Quando for necessário conectar 2 ou mais cabos, utilize um divisor.
- Instale os dispositivos externos de forma a não excedam os valores nominais da câmara de rede.
- Quando utilizar os terminais de entrada/saída (I/O) externa como os terminais de saída, assegure-se de que não causem colisão do sinal com os sinais externos.

Nota:

- Desligado, entrada e saída dos terminais de entrada/saída (I/O) externa 2 e 3 podem ser comutadas configurando o ajuste. Refira-se às Instruções de Operação no CD-ROM fornecido para informações adicionais sobre os ajustes dos terminais de entrada/saída (I/O) externa 2 e 3 (ALARM IN2, 3) ("Desligado", "Entrada de alarme", "Saída de alarme" ou "Saída AUX").

<Cabo requerido>

Cabo LAN (categoria 5 ou melhor, reto)
Use um cabo LAN (categoria 5 ou melhor, cruzado) para ligar a câmara diretamente ao computador.

IMPORTANTE:

- O monitor analógico é usado ao efetuar o serviço técnico da câmara. Não é fornecido para uso em gravação/monitoração.
- Dependendo do monitor, alguns caracteres (título da câmara, ID predefinido, etc.) podem não ser exibidos na tela.
- Usar um concentrador de comutação ou roteador que seja compatível com 10BASE-T/100BASE-TX.
- Se um concentrador PoE não é utilizado, cada câmara de rede deve ser ligada a uma fonte de alimentação de 12 V, c.c.
- Ao usar 12 V, c.c., a fonte de alimentação de um concentrador PoE ou roteador não é necessária.

Instalação

O trabalho de instalação é explicado em 4 passos.

Passo 1

Certifique-se de que tem todos os itens prontos antes de iniciar a instalação.

Passo 2

Monte os suportes no teto ou na parede.

Passo 3

Conecte os cabos e então fixe a câmera ao suporte de montagem.

Passo 4

Ajuste a direção da imagem.

Passo 1 Preparações

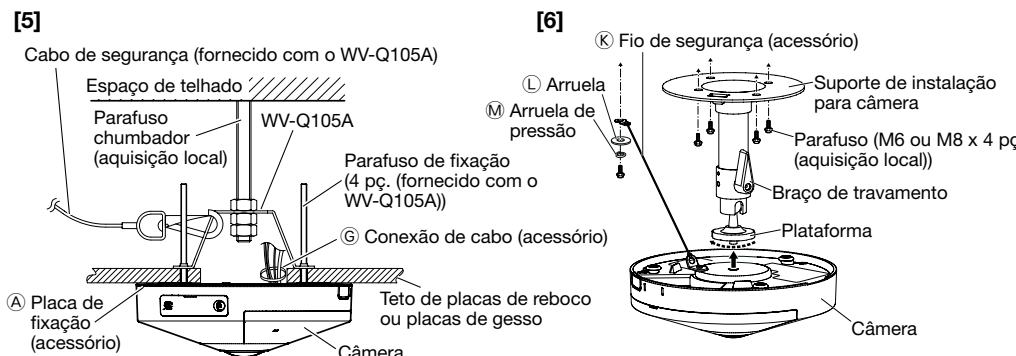
Existem 6 métodos para instalar a câmera no teto ou na parede conforme descrito a seguir. Prepare as peças necessárias para cada método de instalação antes de iniciar a instalação. Os seguintes são os requisitos para os diferentes métodos de instalação.

Método de instalação	Parafuso recomendado	Mínima resistência à extração
[1] Monte a câmera em a caixa de junção de dois grupos do teto ou parede usando a placa de fixação (A) (acessório)	Parafusos M4 x 4	196 N/1 pç.
[2] Monte diretamente a câmera no teto ou na parede usando a placa de fixação	Parafusos M4 x 4	196 N/1 pç.
[3] Colocação da câmera sobre uma mesa usando a cobertura para mesa (J) (acessório)	—	—
[4] Montagem da câmera em um suporte de tripé padrão (aquisição local)*1	—	—
[5] Ao montar a câmera em um teto que não tem força suficiente usando os WV-Q105A (suportes de montagem no teto: aproximadamente 150 g)*2	Parafuso de ancoragem x 2	*3
[6] Para montagem no teto*4 (suporte de montagem: aprox. 260 g, câmera: 400 g)*2	Parafusos M6 ou M8 x 4	562 N/1 pç.
	M4 x 1 (para o fio de segurança)	24,5 N

*1 Tamanho do orifício de montagem do suporte para câmera: Orifício de montagem do tripé da câmera 1/4-20UNC (profundidade 6,0 mm)

*2 Consulte as instruções de operação incluídas com o WV-Q105A ou o suporte de instalação (aquisição local) para ver o procedimento de instalação da câmera usando o respectivo suporte.

*3 Certifique-se de que o suporte de montagem instalado pode suportar mais de 5 vezes o peso total da câmera, dos suportes e do parafuso chumbador próprio.



IMPORTANTE:

- Prepare quatro parafusos (M4) para fixar a placa de fixação (A) (acessório) no teto ou na parede.
- Ao montar a câmera em um teto de concreto, utilize um parafuso AY (M4) para a fixação. (Torque de aperto recomendado: 1,6 N·m)
- Selecione parafusos de acordo com o material do teto ou da parede onde a câmera será montada. Não utilize parafusos e pregos de madeira.
- Caso o teto seja de placas de reboco ou placas de gesso muito fraco para suportar todo o peso, tal área deve ser suficientemente reforçada.

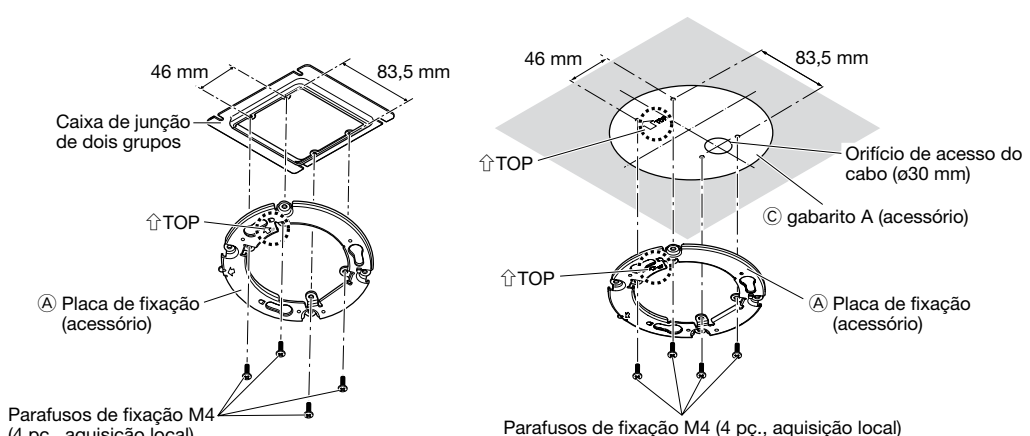
Passo 2 Fixação da placa de fixação

[1] Utilizando uma caixa de junção de dois grupos

[2] Usando a placa de fixação (acessório)

Nota:

- A direção de "↑TOP" na placa de fixação (A) (acessório) determina a direção para cima da imagem no monitor do computador.
- Ao montar em um teto, determine a direção que quiser que as imagens sejam exibidas para cima no monitor do computador e depois efetue a montagem para que a placa de fixação (A) (acessório) se alinha com "↑TOP" no gabarito A (C) (acessório).
- Ao instalá-lo em uma parede, fixe a placa de fixação (A) (acessório) para que "↑TOP" fique orientado para cima.

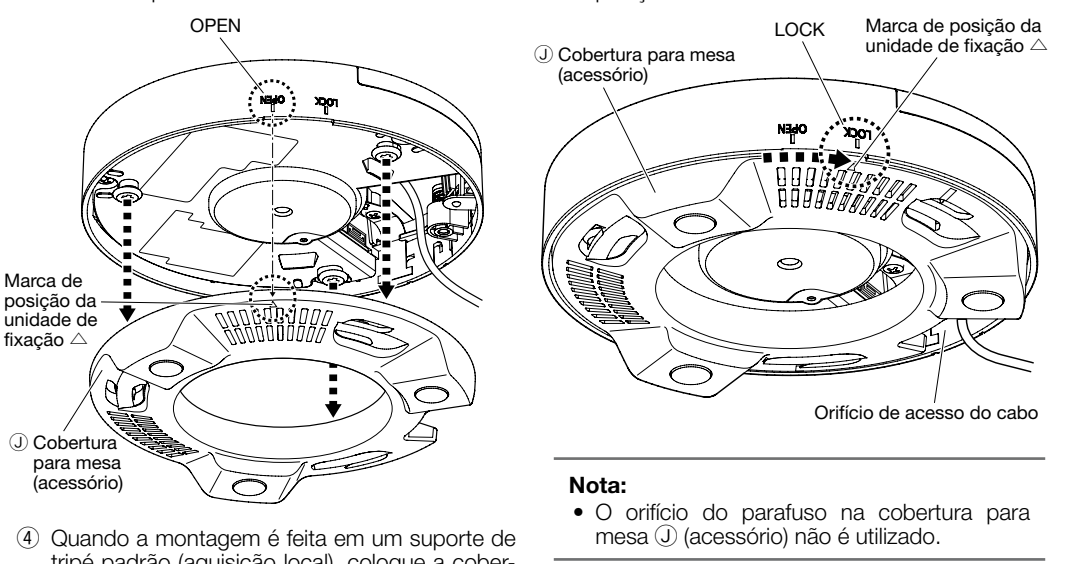


Passo 3 Instalação da câmera (continuação)

■ Quando a câmera é instalada sobre uma mesa ou em um suporte de tripé padrão (aquisição local)

Ao instalar a câmera sobre uma mesa ou em um suporte de tripé padrão (aquisição local), coloque a cobertura para mesa (J) (acessório) na câmera. A placa de fixação (A) (acessório) não é utilizada quando a câmera é instalada sobre uma mesa ou em um suporte de tripé padrão (aquisição local).

- 1 Conecte os cabos à câmera.
- 2 Alinhe a marca da posição de fixação na cobertura para mesa com "OPEN" no lado da câmera, e acople os parafusos de fixação da unidade de fixação da câmera da parte traseira da câmera com os orifícios de montagem da cobertura para mesa.
- 3 Gire a cobertura para mesa na direção da seta para fixar a câmera. Processe o cabearno, passando os cabos através do orifício de acesso de cabos da cobertura para mesa. Certifique-se de que a marca da posição de fixação na cobertura para mesa é colocada na posição "LOCK".



Nota:

- O orifício do parafuso na cobertura para mesa (J) (acessório) não é utilizado.

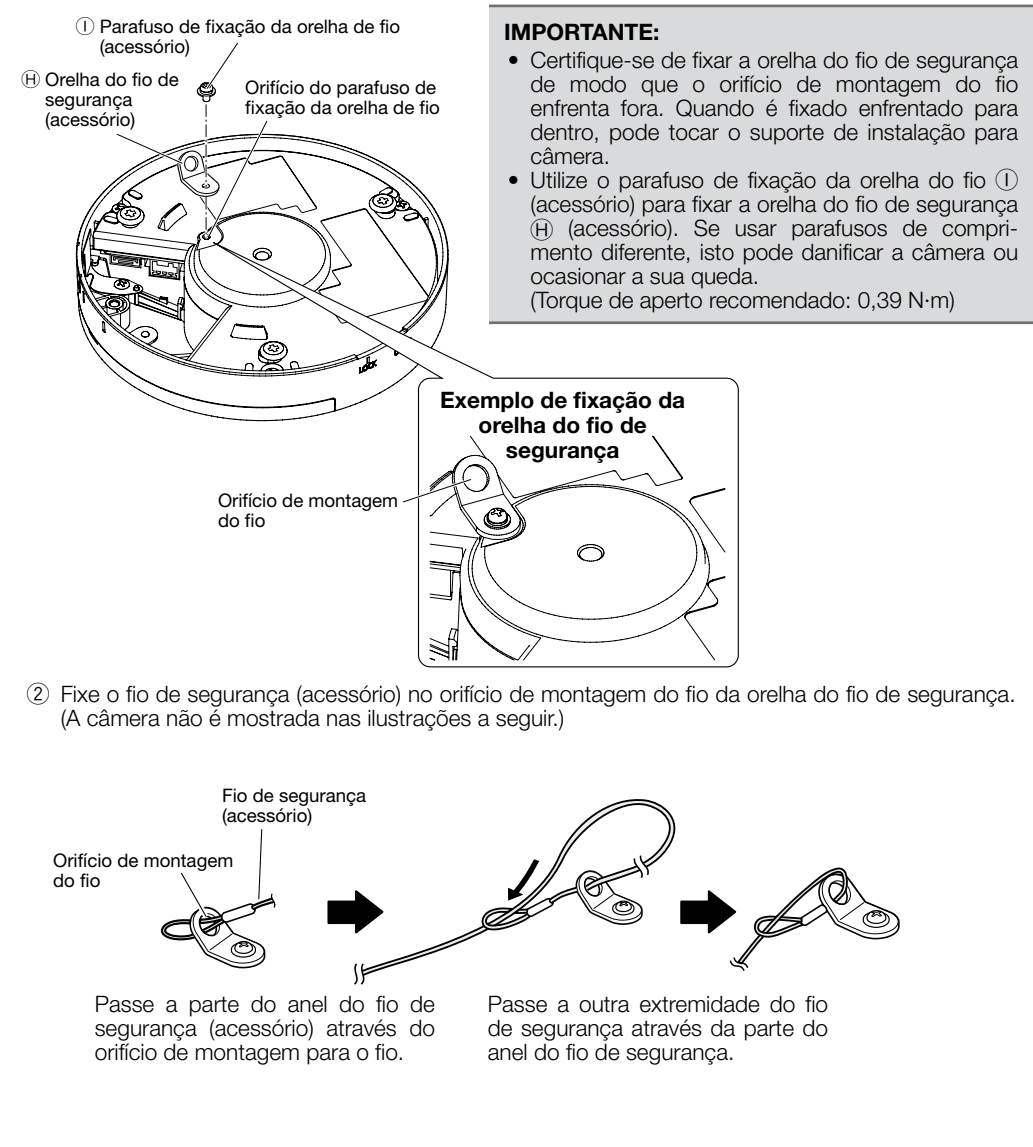
IMPORTANTE:

- Como a parte inferior da câmera pode ficar quente, certifique-se de utilizar a câmera com a cobertura para mesa (J) (acessório) instalada.
- As temperaturas operacionais especificadas para a câmera são -10 °C a +40 °C quando é instalada sobre uma mesa ou em um suporte de tripé padrão.
- Utilize um suporte de tripé padrão com uma cabeça de tripé de ø75 mm ou menos.
- Ao montar em um tripé padrão, tome cuidado porque a queda do tripé ou uns parafusos danificados podem provocar a queda da câmera.
- Utilize um tripé padrão que seja capaz de suportar uma carga maior do que o peso da câmera (440 g).

■ Quando a câmera é instalada no WV-Q105A ou no suporte de instalação (aquisição local)

Consulte as instruções de operação incluídas com o WV-Q105A ou o suporte de instalação (aquisição local) para ver o procedimento de instalação da câmera usando o respectivo suporte. As seguintes descrições lidam com a fixação do fio de segurança (K) (acessório) ao instalar a câmera no suporte de instalação (aquisição local).

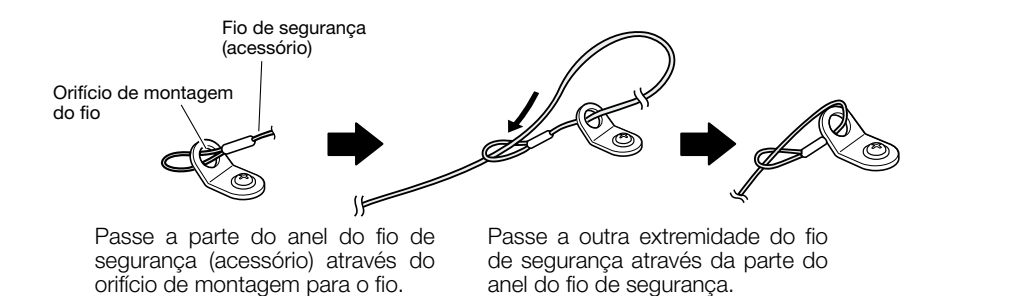
- 1 Fixe a orelha do fio de segurança (H) (acessório) à câmera com o parafuso de fixação da orelha do fio (I) (acessório). Fixe a orelha do fio de segurança conforme é mostrado nas ilustrações.



IMPORTANTE:

- Certifique-se de fixar a orelha do fio de segurança de modo que o orifício de montagem do fio enfrente para fora. Quando é fixado enfrentado para dentro, pode tocar o suporte de instalação para câmera.
- Utilize o parafuso de fixação da orelha do fio (I) (acessório) para fixar a orelha do fio de segurança (H) (acessório). Se usar parafusos de comprimento diferente, isto pode danificar a câmera ou ocasionar a sua queda. (Torque de aperto recomendado: 0,39 N·m)

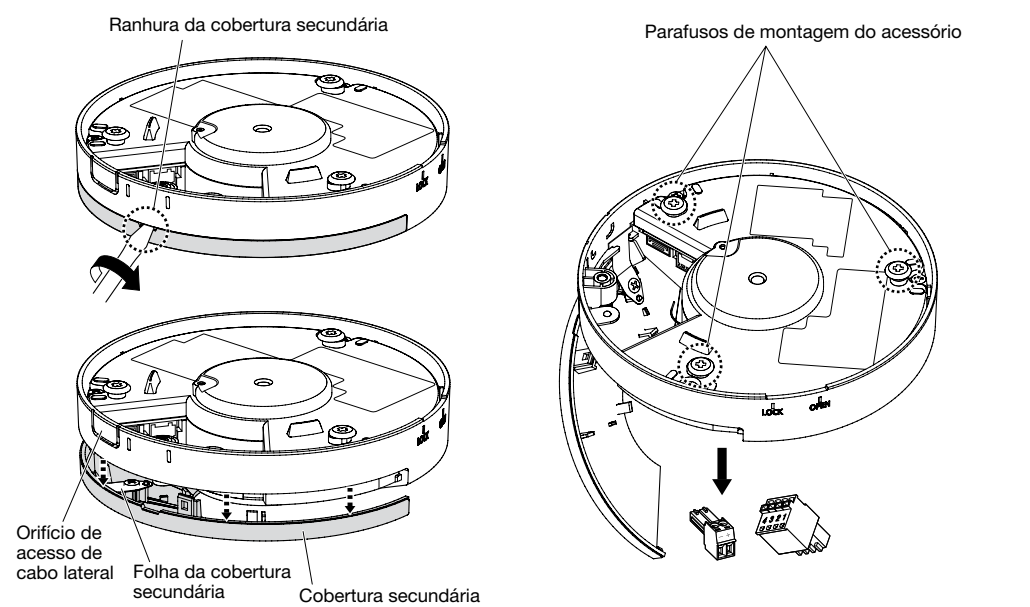
- 2 Fixe o fio de segurança (acessório) no orifício de montagem do fio da orelha do fio de segurança. (A câmera não é mostrada nas ilustrações a seguir.)



Passo 3 Instalação da câmera

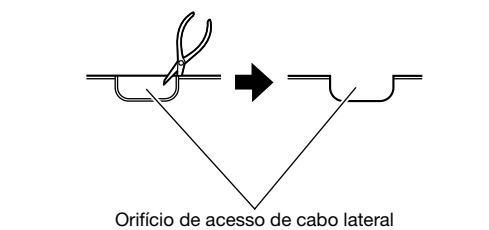
■ Ao utilizar a placa de fixação

- 1 Insira uma chave de fenda plana fina, etc. à ranhura da cobertura secundária da câmera, gire a chave de fenda plana como é mostrado na ilustração abaixo, e depois retire a cobertura secundária.
- 2 Remova o conector do cabo de alimentação (D) (acessório) e o conector do terminal de entrada/saída (I/O) externa (E) (acessório) conectados à câmera.
- 3 Verifique a posição dos 3 parafusos de montagem da placa de fixação na parte inferior da câmera.



Nota:

- Quando instalar a câmera diretamente no teto ou na parede com cabos expostos, corte uma porção do invólucro para abrir um orifício de acesso para o cabo.

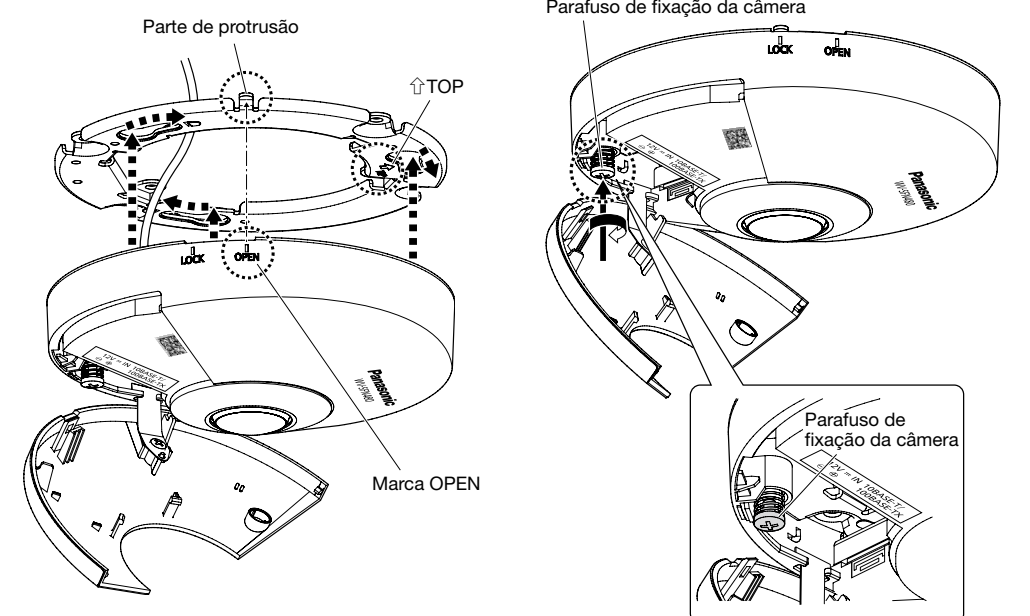


* O cabearno e a cobertura secundária não são mostrados em algumas ilustrações partir deste ponto.

IMPORTANTE:

- Devido que a cobertura secundária está fixada à câmera com a folha de a cobertura secundária com força excessiva. Caso contrário, pode danificar a cobertura secundária.
- Para evitar ferimentos e proteger os cabos, faça alisar os orifícios de acesso abertos para cabos do invólucro com uma ferramenta de limar ou outra ferramenta.
- Para evitar a entrada de limalha ou outras substâncias no interior da câmera, abra a cobertura secundária quando utilize uma ferramenta de limar ou outra ferramenta para alisar os orifícios de acesso de cabos.

- 4 Conecte os cabos da câmera de acordo com as instruções em "Para fazer as conexões" e fixe a câmera inserindo os parafusos da placa de fixação nos orifícios da placa de fixação (A) (acessório).
- 5 Fixe a câmera usando o parafuso de fixação da câmera. (Torque de aperto recomendado: 0,78 N·m)



IMPORTANTE:

- Desligue a fonte de alimentação de 12 V, c.c. ou a fonte de alimentação PoE para evitar que a alimentação seja fornecida durante o trabalho de montagem da câmera.

Nota:

- Depois que os cabos tenham sido conectados à câmera, alinhe a direção do logotipo da Panasonic na câmera com "↑TOP" da placa de fixação (A) (acessório). Alinhe a marca OPEN no lado da câmera com a parte saliente da placa de fixação, insira 3 parafusos de montagem da placa de fixação na placa de fixação, gire a câmera aproximadamente 15°, e mova a marca LOCK à parte saliente da placa de fixação para fixar temporariamente a câmera.
- Se necessário, depois de conectar os cabos, use uma conexão de cabos (G) (acessório) para o processamento de cabearno.

IMPORTANTE:

- Certifique-se de apertar o parafuso de fixação da câmera. Caso contrário, isso pode causar problemas com a câmera devido à queda da câmera. (Torque de aperto recomendado: 0,78 N·m)

Passo 4 Ajuste

- 1 Afrouxe o parafuso de fixação da tampa da fenda de cartão de memória SD no lado da câmera utilizando a broca (B) (acessório), e insira a ponta de uma pequena chave de fenda plana, etc. na área entalhada para remover a tampa da fenda de cartão de memória SD.
- 2 Remova o filme de cobertura da superfície da lente.
- 3 Ligue a alimentação da câmera. Acende o indicador LINK no interior da tampa da fenda de cartão de memória SD. Certifique-se de que o indicador ACT está a piscar. (Consulte as descrições em "Controles operacionais principais" para obter mais informações sobre os indicadores.)

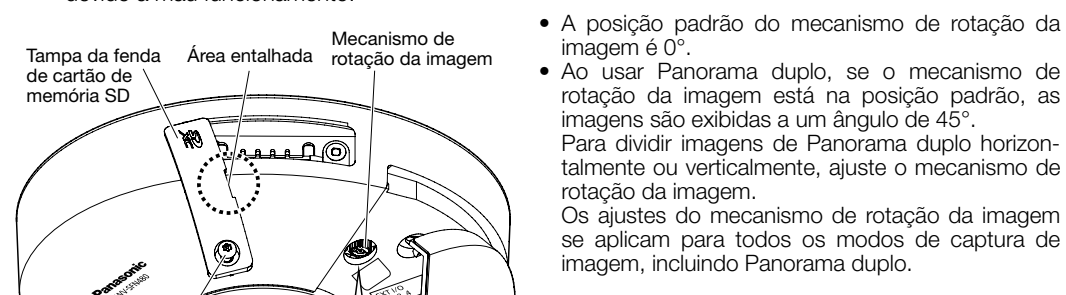
* Depois de ligar a alimentação da câmera, pode haver um som produzido a partir da lente durante vários segundos. Isto não é devido a mau funcionamento.

Gire o mecanismo de rotação da imagem usando a broca (acessório) e alinhe a direção para cima da imagem se é necessário. Ao girar o mecanismo de rotação de imagem no sentido horário, as imagens da câmera são exibidas no monitor do computador. Ao girar o mecanismo de rotação de imagem no sentido anti-horário, as imagens da câmera são exibidas no monitor do computador.

Os ajustes do mecanismo de rotação da imagem se aplicam para todos os modos de captura de imagem, incluindo Panorama duplo.

Para dividir imagens de Panorama duplo horizontalmente ou verticalmente, ajuste o mecanismo de rotação da imagem.

Para fazer ajustes de mais precisão do ângulo da imagem, ajuste o mecanismo de rotação da imagem. Refira-se às seções 11.1 e 11.5.4 das instruções de operação para obter informações adicionais.



Nota:

- A posição padrão do mecanismo de rotação da imagem é 0°.
- Ao usar Panorama duplo, se o mecanismo de rotação da imagem está na posição padrão, as imagens são exibidas a um ângulo de 45°.

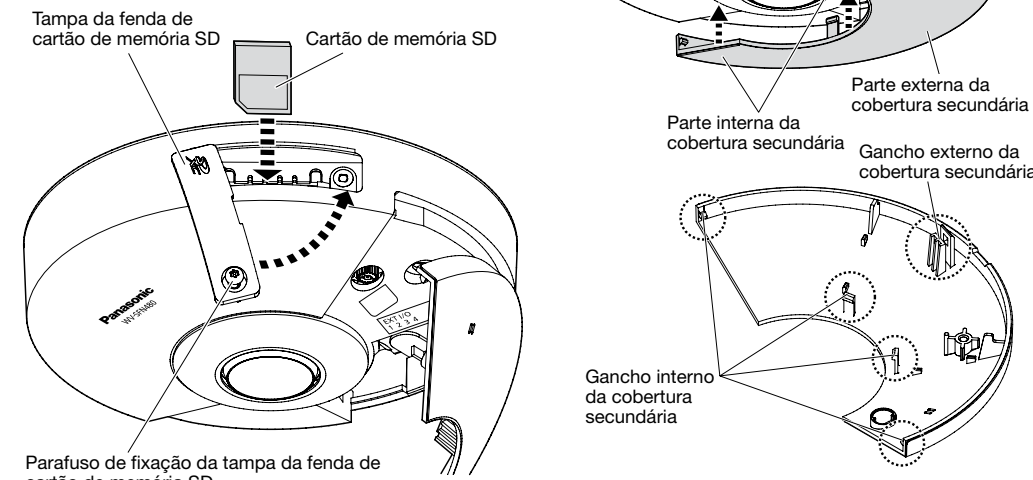
Nota:

- Quando Panorama duplo ou Panorama é selecionado para o modo de captura de imagem, poderá girar a imagem em intervalos de 90° usando os ajustes de posições predefinidas. Para fazer ajustes de mais precisão do ângulo da imagem, ajuste o mecanismo de rotação da imagem. Refira-se às seções 11.1 e 11.5.4 das instruções de operação para obter informações adicionais.

Nota:

- Tome cuidado com os seguintes pontos ao usar a saída do monitor.
 - Selecione "Olho de peixe 9M" ou "Olho de peixe 4M" para "Modo de captura de imagem".
 - Adquirir localmente o cabo de conversão de miniconector monofônico de ø3,5 mm ↔ tomada de pinos RCA.
 - Selecione a guia [Config.] → [Básico], e depois selecione "On (NTSC)" ou "On (PAL)" para [Saída de monitor].

- 6 Insira um cartão de memória SD na fenda se necessário.
 - Insira o cartão de memória SD com o rótulo voltado para baixo.
- 7 Feche a tampa da fenda de cartão de memória SD, e aperte o parafuso de fixação da tampa da fenda de cartão de memória SD para fixar a tampa. (Torque de aperto recomendado: 0,39 N·m)
- 8 Retorne a cobertura secundária à sua posição original e fixe-a.



* A parte da cobertura secundária não é mostrada.

- Para remover o cartão de memória SD, mantenha pressionado o botão SD ON/OFF por cerca de 2 segundos. Quando se apaga o indicador SD MOUNT, pode remover o cartão de memória SD.
- Depois de substituir o cartão de memória SD, pressione o botão SD ON/OFF e confirme que o indicador SD MOUNT está continuamente aceso.
- Se o botão SD ON/OFF não é pressionado depois de substituir o cartão de memória SD, o indicador SD MOUNT está continuamente aceso depois por cerca de 5 minutos.

IMPORTANTE:

- Certifique-se de que o parafuso de fixação da tampa da fenda de cartão de memória SD está firmemente apertado.
- Certifique-se de que a cobertura secundária está fixada com segurança.
- Depois a instalação for concluída, limpe a superfície da lente com um pano macio, etc.
- Depois a instalação for concluída, se a imagem está desfocada, desligue a alimentação da câmera e depois ligue a alimentação novamente. Se a imagem ainda está desfocada, selecione a guia [Imagem/Audio] e depois reajuste o foco traseiro a partir de [Configurações->] de [Foco traseiro].

* Quando tem que remover a câmera, realize a remoção, seguindo o procedimento de instalação pela ordem inversa.