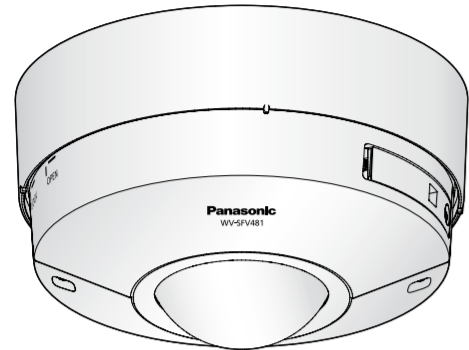


Guia de Instalação

Instruções de instalação incluídas

Câmara de rede

Nº MODELO **WV-SFV481**



- Este manual descreve os procedimentos de instalação, instalação da câmara de rede, as conexões de cabos e o ajuste da direção da imagem.
- Antes de ler este manual, certifique-se de ler a Informação importante.

Panasonic Corporation
http://www.panasonic.com

Panasonic Corporation
Osaka, Japan

Authorised Representative in EU:



Panasonic Testing Centre
Panasonic Marketing Europe GmbH
Winsbergweg 15, 22525 Hamburg, Germany

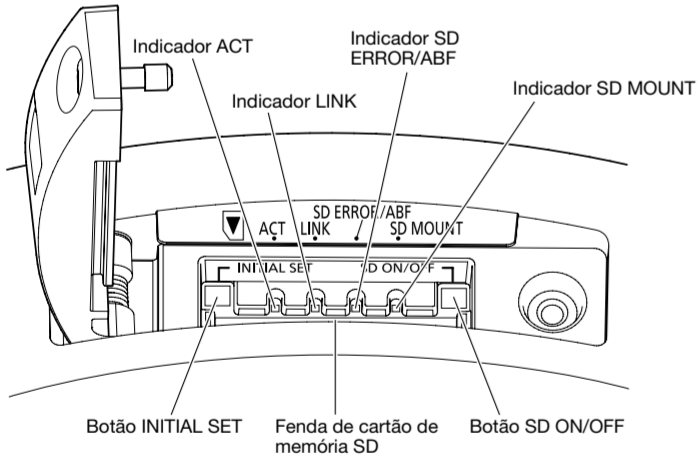
© Panasonic Corporation 2017

PGQP1907XA N1214-2047

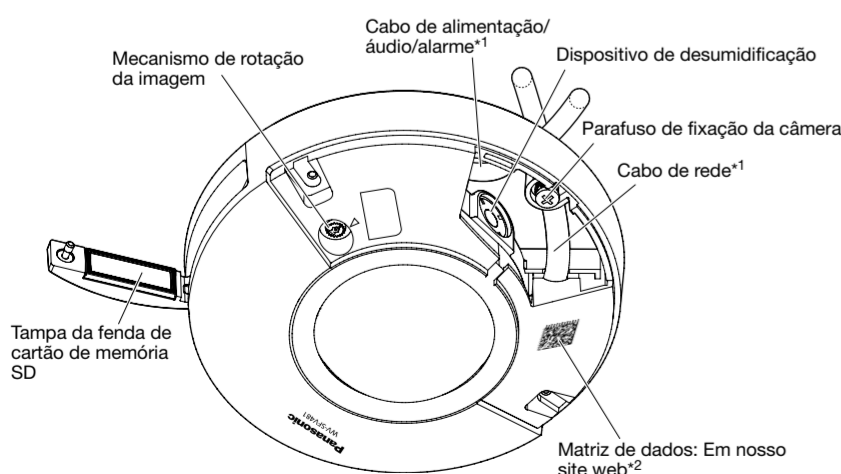
Controles operacionais principais

Os nomes dos componentes da câmara são conforme o seguinte. Consulte a ilustração ao instalar ou ajustar a câmara.

<Vista interior da tampa da fenda de cartão de memória SD (com a tampa da fenda de cartão de memória SD aberta)>



<Vista interior da cobertura secundária (com a cobertura secundária removida)>



*1 As especificações detalhadas no lado direito desta página descrevem cada terminal e cabo.
*2 A Matriz de dados é o nosso endereço do site web convertido em um código de barras bidimensional. Dependendo da aplicação de digitalização em uso, a matriz de dados pode não ser lida corretamente. Neste caso, acesse o site digitando diretamente o seguinte URL: http://security.panasonic.com/pss/security/support/qr_sp_select.html
*3 O cartão de memória SDXC/SDHC/SD é descrito como cartão de memória SD.

Acessórios padrão

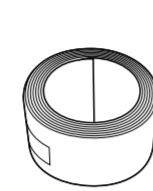
Informações importantes 1 pç.
Guia de Instalação (este documento) 1 jogo
Certificado de garantia..... 1 jogo

CD-ROM¹ 1 pç.
Rótulo de código² 1 pç.

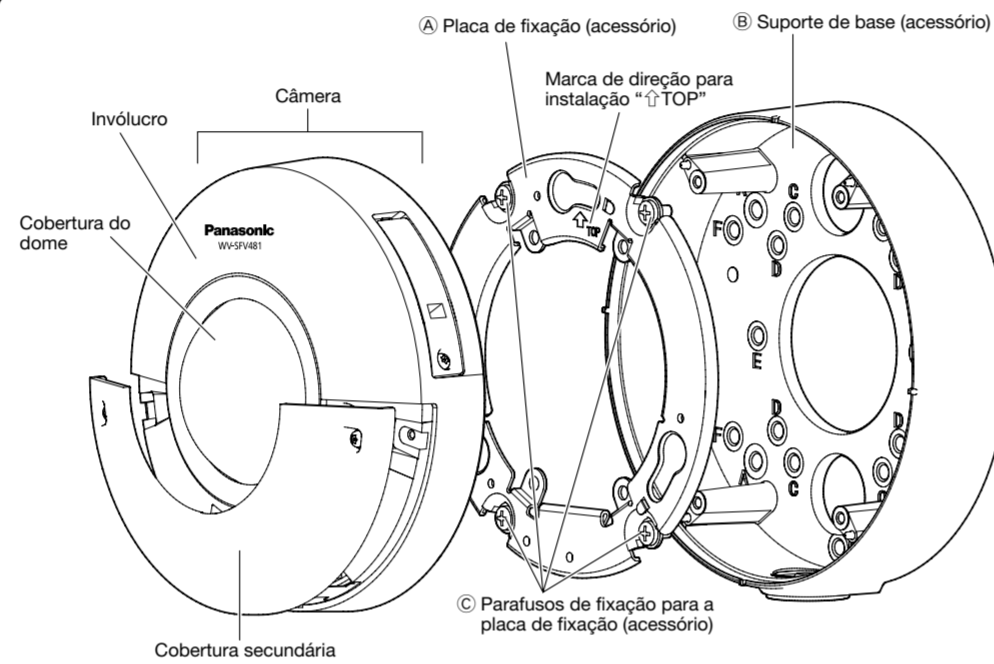
- *1 O CD-ROM contém as instruções de operação e diferentes tipos de ferramentas de programas de software.
- *2 Este rótulo pode ser requerido para a gestão da rede. O administrador da rede deve reter o rótulo de código.

As seguintes peças são utilizadas durante os procedimentos de instalação.

- A Placa de fixação..... 1 pç.
- B Suporte de base..... 1 pç.
- C Parafusos de fixação para a placa de fixação (M4x8 mm) 5 pç. (incl. 1 sobresselente)
- D Gabarito A (para a placa de fixação)..... 1 folha.
- E Gabarito B (para o suporte de base) 1 folha.
- F Fita impermeável..... 1 pç.
- G Broca (chave sextavada, tamanho de parafusos de 6,35 mm T10) 1 pç.
- H Cabo de alarme 4P..... 1 pç.
- I Cabo de alimentação 2P..... 1 pç.
- J Tampa do cabo LAN 1 pç.



(Chave sextavada, tamanho de parafusos de 6,35 mm T10)



Botão INITIAL SET

- Da inicialização da câmara
- Siga os seguintes passos para inicializar a câmara de rede.
- Desligar a alimentação da câmara. Ao usar um concentrador PoE, desconecte o cabo LAN da câmara. Ao utilizar uma fonte de alimentação externa, desconecte o conector do cabo de alimentação 2P da câmara.
- Ligue a alimentação da câmara enquanto mantém pressionado o botão INICIAL SET e depois mantenha pressionado o botão por 5 segundos ou mais. Cerca de 2 minutos depois, a câmara será ligada e os ajustes incluindo os ajustes de rede serão inicializados.

IMPORTANTE:

- Quando a câmara é inicializada, os ajustes incluindo os ajustes de rede serão inicializados. Note que a chave CRT (chave de criptografia SSL) utilizada para o protocolo HTTPS não será inicializada.
- Antes de inicializar os ajustes, recomenda-se gravar os ajustes previamente.
- Não desligue a câmara durante o processo de inicialização. Caso contrário a inicialização pode não ser realizada e poderá gerar defeitos na operação.

Indicador ACT

- Quando os dados estão sendo enviados através da câmara de rede Pisca em verde (acessando)

Indicador LINK

- Quando a câmara pode se comunicar com o dispositivo conectado Acende na cor laranja

Indicador SD ERROR/ABF

- Quando a operação ABF (Foco Traseiro Automático) está sendo executada Pisca em vermelho (em intervalos de 1 vez/segundo)
- Quando o ajuste está sendo iniciado Acende em vermelho
- Quando um cartão de memória SD³ é reconhecido normalmente Acende em vermelho → Apagado
- Quando a fenda de cartão de memória SD não é usada ou quando for detectada alguma anomalia no cartão de memória SD depois que a câmara foi iniciada Acende em vermelho → Permanece vermelho

Indicador SD MOUNT

- Quando um cartão de memória SD está inserido e pôde ser reconhecido Apagado → Pisca em verde → Apagado
- Quando os dados podem ser salvos depois que o cartão de memória SD é inserido e o botão SD ON/OFF é pressionado Apagado → Acende em verde
- Quando os dados podem ser salvos no cartão de memória SD Acende em verde
- Quando o cartão de memória SD é removido após mantendo pressionado o botão SD ON/OFF por cerca de 2 segundos Pisca em verde → Apagado (gravação)
- Quando o cartão de memória SD é removido após mantendo pressionado o botão SD ON/OFF por cerca de 2 segundos Acende em verde → Apagado (espera de gravação)
- Quando os dados não podem ser salvos no cartão de memória SD porque uma anomalia foi detectada ou quando o cartão de memória SD está configurado para não ser utilizado Apagado

Botão SD ON/OFF

- Quando o botão SD ON/OFF é pressionado, os dados podem ser salvos no cartão de memória SD.
- Quando o botão SD ON/OFF é pressionado por cerca de 2 segundos, o indicador SD MOUNT desliga e o cartão de memória SD pode ser removido.

Nota:

- O indicador ACT, o indicador de conexão, o indicador SD ERROR/ABF e o indicador SD MOUNT no interior da tampa da fenda de cartão de memória SD podem ser desligados. (Os indicadores são ajustados para acender ou piscar nas configurações padrão.) Desligue os indicadores conforme necessário de acordo com o ambiente de instalação. (* Instruções de Operação (incluídas no CD-ROM))

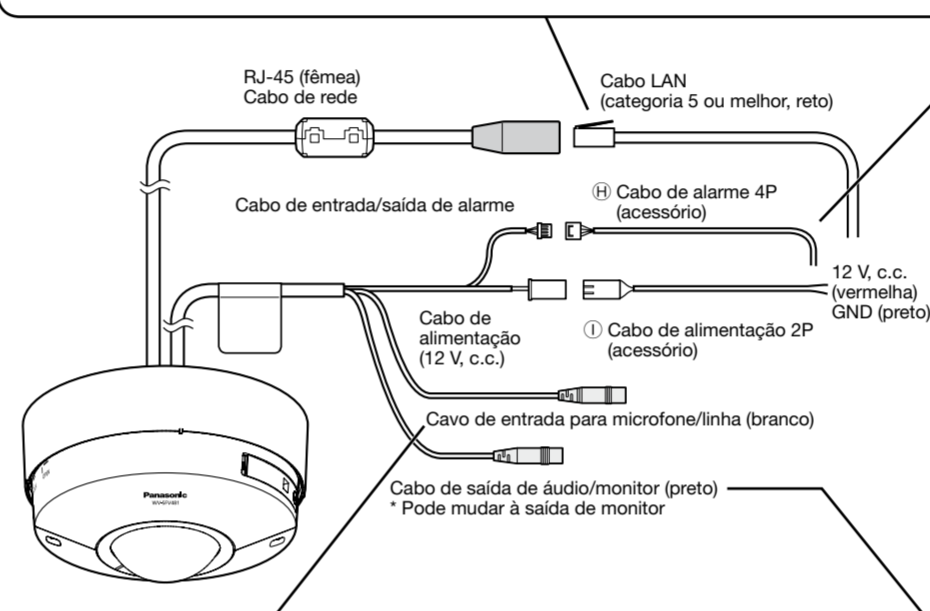
Para fazer as conexões

Desligue a alimentação de cada sistema antes de efetuar as conexões. Antes de fazer as conexões, prepare os dispositivos periféricos e cabos necessários.

Conecte um cabo LAN

IMPORTANTE:

- Use todos os 4 pares (8 pinos) do cabo LAN (categoria 5 ou melhor, reto, STP).
- O comprimento máximo do cabo é de 100 m.
- Certificar-se de que o dispositivo PoE em uso conforma com o padrão IEEE802.3af.
- Ao conectar tanto a fonte de alimentação de 12 V, c.c. e o dispositivo PoE para a alimentação de energia, corrente contínua de 12 V será usada para a alimentação*.
- Se uma fonte de alimentação de 12 V, c.c. e um concentrador PoE ou roteador são utilizados ao mesmo tempo, as ligações de rede podem não ser possíveis. Neste caso, desative as configurações de PoE.
- Referir-se às instruções de operação do concentrador PoE ou roteador em uso.
- Se interromper a fonte de alimentação de 12 V, c.c. depois de utilizá-la e um concentrador ou roteador PoE simultaneamente, dependendo do dispositivo PoE utilizado, a fonte de alimentação pode parar e causar o reinício da câmara.
- Ao desconectar o cabo LAN uma vez, reconectá-lo após cerca de 2 segundos. Quando o cabo é reconectado rapidamente, a alimentação pode não ser fornecida a partir do dispositivo PoE.
- Quando os cabos são utilizados no exterior, há uma possibilidade de que podem ser afetados por raios. Neste caso, instale um para-raios, pouco antes onde os cabos estão ligados à câmara.



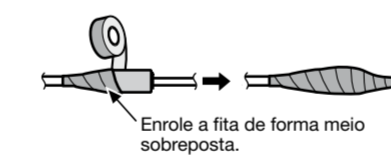
Cabo de entrada para microfone/linha

- Conecte um miniconector estéreo (ø3,5 mm).
- Impedância de entrada: Aproximadamente 2 kΩ (desequilibrado)
- Comprimento do cabo recomendado: Menos de 1 m (para entrada de microfone) Menos de 10 m (para entrada de linha)
- Microfone recomendado: Tipo de alimentação adicional (opcão)
 - Voltagem de alimentação: 2,5 V ±0,5 V
 - Sensibilidade de microfone recomendada: -48 dB ±3 dB (0 dB=1 V/Pa, 1 kHz)
- Nível de entrada para a entrada de linha: Aprox. -10 dBV

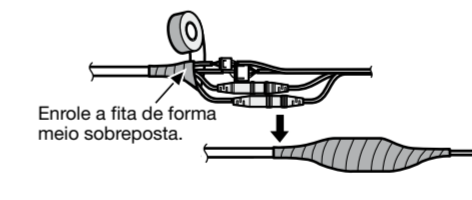
Tratamento à prova d'água para as seções de junta do cabo

O tratamento adequado à prova de água é necessário para os cabos ao instalar a câmara com fios expostos ou ao instar sob os beirais. O corpo da câmara é à prova d'água, mas as extremidades dos cabos não são à prova d'água. Certifique-se de utilizar a fita à prova d'água fornecida nas extremidades onde os cabos são conectados para aplicar tratamento à prova d'água com o procedimento seguinte. Deixar de observar isto, ou utilizar fita diferente da fita à prova d'água fornecida (tal como uma fita de vinil), pode causar infiltração de água resultando em mau funcionamento.

<Cabo LAN>

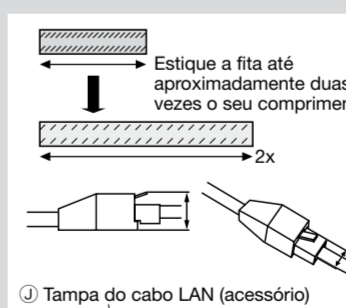


<Cabo de entrada/saída de alarme, cabo de alimentação, cabo de entrada para microfone/linha, cabo de saída de áudio/monitor>

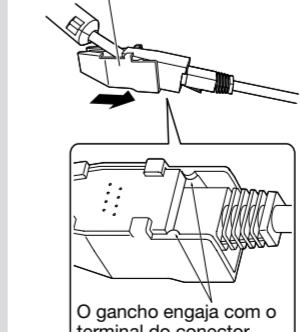


IMPORTANTE:

- Como enrolar a fita à prova d'água fornecida
- Da mesma forma, efetue também a impermeabilização do cabo de alimentação 2P (I) (acessório), do cabo de alarme 4P (H) (acessório), e das ligações externas.
- Estique a fita até aproximadamente duas vezes o seu comprimento (veja a ilustração) e enrole-a em volta do cabo. Esticar a fita insuficientemente causa proteção insuficiente à prova d'água.
- Para evitar que o gancho do cabo LAN se solte facilmente, coloque a tampa do cabo LAN (J) (acessório) para o cabo flexível conforme mostrado, e depois deslize o gancho na direção indicada pela seta. O conector do cabo LAN utilizado com esta câmara deve satisfazer as seguintes restrições.
 - Altura quando inserido (a partir de a parte inferior ao gancho): Máx. 16 mm
 - Largura do conector: Máx. 14 mm
- Para instalar este produto num ambiente externo, certifique-se de tornar os cabos à prova d'água. O grau de resistência à prova d'água (IEC IP66 ou equivalente) é aplicado a este produto apenas quando for instalado corretamente tal como descrito nestas instruções de operação e que seja aplicado o tratamento apropriado à prova d'água. As partes internas dos suportes de base (B) (acessório) não são impermeabilizadas.



J Tampa do cabo LAN (acessório)



Ligue o cabo de entrada/saída de alarme

- Cabo de alarme 4P (acessório)
 - GND (preto)
 - ALARM IN3, AUX OUT (cinza) (Entrada de alarme 3, Saída AUX)
 - ALARM IN2, ALARM OUT (vermelho) (Entrada de alarme 2, Saída de alarme)
 - ALARM IN1, DAY/NIGHT IN (verde) (Entrada de alarme 1, Entrada de comutação de cor-monocromática)
- <Valores nominais>
- ALARM IN1(DAY/NIGHT IN), ALARM IN2, ALARM IN3
 - Especificações da entrada: A ausência de tensão cria a entrada do contato (4 V, c.c. - 5 V, c.c., capturados internamente)
 - OFF: Aberta ou 4 V, c.c. - 5 V, c.c.
 - ON: Faz contato com GND (corrente de acionamento necessária: 1 mA ou mais)
 - ALARM OUT, AUX OUT
 - Especificações da saída: Saída de coletor aberto (tensão máxima aplicada: 20 V, c.c.)
 - Aberta: 4 V, c.c. - 5 V, c.c. capturados internamente
 - Fechada: Tensão de saída 1 V, c.c. ou menos (corrente máxima de acionamento: 50 mA)
- * O padrão dos terminais de entrada/saída (I/O) externa é "Desligado".

IMPORTANTE:

- Certifique-se de utilizar o cabo de alarme 4P (H) (acessório) fornecido com este produto.
- Instale os dispositivos externos de forma a não excedam os valores nominais de acima.
- Quando utilizar os terminais de entrada/saída (I/O) externa como os terminais de saída, assegure-se de que não causem colisão do sinal com os sinais externos.

Nota:

- Desligado, entrada e saída dos terminais de entrada/saída (I/O) externa 2 e 3 podem ser comutadas configurando o ajuste. Refira-se às Instruções de Operação no CD-ROM fornecido para informações adicionais sobre os ajustes dos terminais de entrada/saída (I/O) externa 2 e 3 (ALARM IN2, 3) ("Desligado", "Entrada de alarme", "Saída de alarme" ou "Saída AUX").

Ligar o cabo de alimentação

- Cuidado:**
- UM DISPOSITIVO DE DESCONEXÃO FACILMENTE ACESSÍVEL DEVE SER INCORPORADO AO EQUIPAMENTO ALIMENTADO PELA FONTE DE ALIMENTAÇÃO DE 12 V, C.C.
- SOMENTE CONECTAR FONTE DE ALIMENTAÇÃO DE 12 V, C.C., CLASSE 2 (UL 1310/CSA 223) ou FONTE DE ALIMENTAÇÃO LIMITADA (IEC/EN/UL/CSA 60950-1).

Cabo de alimentação

12 V, c.c.
Vermelho Positivo
Preto Negativo

Conecte o cabo de saída do adaptador CA ao cabo de alimentação 2P (I) (acessório).

- IMPORTANTE:**
- Utilize uma fonte de alimentação de 12 V, c.c. que esteja isolada da alimentação de corrente alternada comercial.
 - Certifique-se de utilizar o cabo de alimentação 2P (I) (acessório) fornecido com este produto.
 - Certificar-se de inserir completamente o cabo de alimentação 2P (I) (acessório) no terminal da fonte de alimentação de 12 V, c.c. Caso contrário, isto pode danificar a câmara ou causar defeitos.
 - Ao instalar a câmara, certificar-se de não exercer força em demasia sobre o cabo de alimentação.
 - Certifique-se de usar um adaptador CA que cumpra as especificações (listadas no rótulo da indicação na parte inferior desta unidade) relacionadas com a fonte de alimentação e o consumo de energia.

Ligue um alto-falante externo com amplificador embutido ao cabo de saída de áudio/monitor

- Conecte um miniconector estéreo (ø3,5 mm).*
- Impedância de saída: Aproximadamente 600 Ω (desequilibrado)
- Comprimento do cabo recomendado: Menos de 10 m
- Nível de saída: -20 dBV (pode mudar à saída de monitor)
- * Utilizar um alto-falante amplificado externo.

IMPORTANTE:

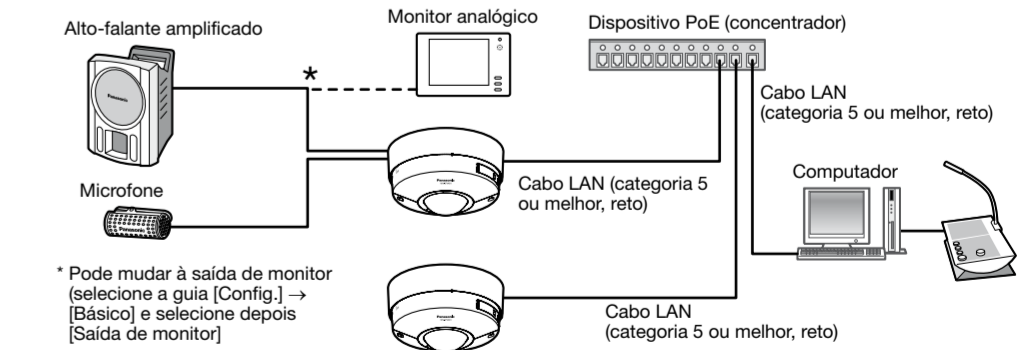
- Ligar/desligar os cabos de áudio e ligar a alimentação da câmara depois de desligar a alimentação dos dispositivos de saída de áudio. Caso contrário, ruído alto pode ser ouvido a partir do alto-falante.
- Certifique-se de que a miniconector estéreo está ligado a este cabo. Quando um miniconector monofônico é ligado, o áudio pode não ser ouvido.
- Ao conectar um alto-falante monofônico com amplificador, use um cabo de conversão de aquisição local (monofônico-estéreo).

Nota:

- A saída de áudio é selecionada para o cabo de saída de áudio/monitor por padrão. O cabo pode ser usado para saída de monitor selecionando a guia [Config.] → [Básico] e selecionando depois [Saída de monitor]. (O cabo de conversão de miniconector monofônico de ø3,5 mm ↔ tomada de pinos RCA é adquirido localmente.)

Ao conectar a uma rede através dum concentrador PoE

Antes de iniciar a instalação, verifique a configuração de todo o sistema. A ilustração a seguir mostra um exemplo de cabeamento para conectar a câmara à rede através de um dispositivo PoE (concentrador).



* Pode mudar à saída de monitor (selecione a guia [Config.] → [Básico] e selecione depois [Saída de monitor])

<Cabo requerido>
Cabo LAN (categoria 5 ou melhor, reto)
Use um cabo LAN (categoria 5 ou melhor, cruzado) para ligar a câmara diretamente ao computador.

- IMPORTANTE:**
- O monitor analógico é usado ao efetuar o serviço técnico da câmara. Não é fornecido para uso em gravação/monitoração.
 - Dependendo do monitor, alguns caracteres (título da câmara, ID predefinido, etc.) podem não ser exibidos na tela.
 - Usar um concentrador de comutação ou roteador que seja compatível com 10BASE-T/100BASE-TX.
 - Se um concentrador PoE não é utilizado, cada câmara de rede deve ser ligada a uma fonte de alimentação de 12 V, c.c.
 - Ao usar 12 V, c.c., a fonte de alimentação de um concentrador PoE ou roteador não é necessária.

Instalação

O trabalho de instalação é explicado em 4 passos.

Passo 1

Certifique-se de que tem todos os itens prontos antes de iniciar a instalação.

Passo 2

Monte os suportes no teto ou na parede.

Passo 3

Conecte os cabos e então fixe a câmera ao suporte de montagem.

Passo 4

Ajuste a direção da imagem.

Passo 1 Preparações

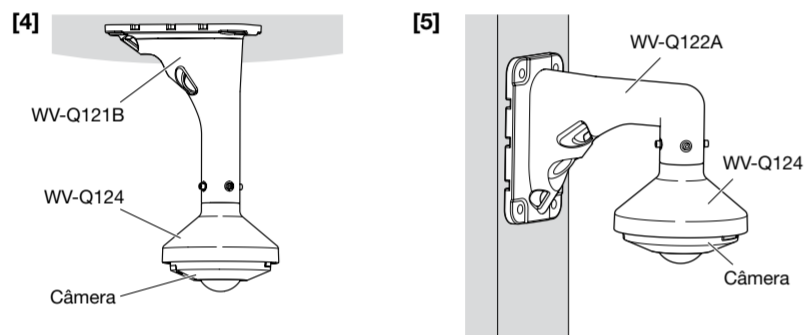
Existem quatro métodos para instalar a câmera no teto ou na parede conforme descrito a seguir. Prepare as peças necessárias para cada método de instalação antes de iniciar a instalação. Os seguintes são os requisitos para os diferentes métodos de instalação.

Método de instalação	Parafuso recomendado	Mínima resistência à extração
[1] Monte a câmera uma caixa de junção de dois grupos usando a placa de fixação (A) (acessório).	Parafusos M4 x 4	196 N/1 pç.
[2] Monte diretamente a câmera no teto ou na parede usando a placa de fixação (quando o cabeamento pode ser instalado no teto ou na parede).	Parafusos M4 x 4	196 N/1 pç.
[3] Monte a câmera no teto ou na parede utilizando o suporte de base (B) (acessório) (quando condutos são utilizados para cabeamento, ou quando não há espaço disponível para o cabeamento no teto ou na parede). ^{*1}	Parafusos M4 x 4	196 N/1 pç.
[4] Quando é instalado no teto usando o WV-Q121B (suporte de montagem para pendurar no teto) e WV-Q124 (suporte de montagem suspenso). ^{*1 +2}	Parafusos M10 x 4	1411 N/1 pç.
[5] Ao instalar em uma parede e um poste usando o WV-Q122A (suporte de montagem em parede) e o WV-Q124 (suporte de montagem). ^{*1 +3}	Parafusos M10 x 4	823 N/1 pç.

*1 Utilize 4 parafusos (M4x8 mm, acessórios) para fixar a placa de fixação (A) (acessório) ao suporte de base (B) (acessório) ou WV-Q124.

*2 Para obter informações sobre o procedimento para a fixação do WV-Q121B e WV-Q122A com o WV-Q124, consulte as instruções de operação incluídas com os respectivos suportes de fixação.

*3 Para obter informações sobre o procedimento para a fixação do WV-Q122A com o WV-Q124, consulte as instruções de operação incluídas com os respectivos suportes de fixação.



IMPORTANTE:

- Prepare quatro parafusos (M4) para fixar a placa de fixação (A) (acessório) ou o suporte de base (B) (acessório) no teto ou na parede.
- Ao montar a câmera em um teto de concreto, utilizar um parafuso AY (M4) para a fixação. (Torque de aperto recomendado: 1,6 N-m)
- Selecione parafusos de acordo com o material do teto ou da parede onde a câmera será montada. Neste caso, não devem ser utilizados parafusos e pregos para madeira.
- Caso o teto seja de placas de reboco ou placas de gesso muito fraco para suportar todo o peso, tal área deve ser suficientemente reforçada.

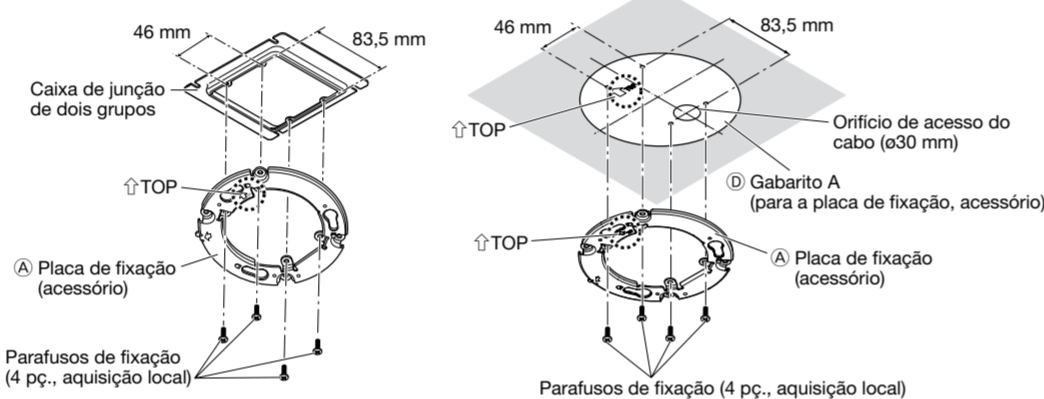
Passo 2 Fixação dos suportes

[1] Utilizando uma caixa de junção de dois grupos

[2] Monte diretamente a câmera no teto ou na parede usando a placa de fixação

Nota:

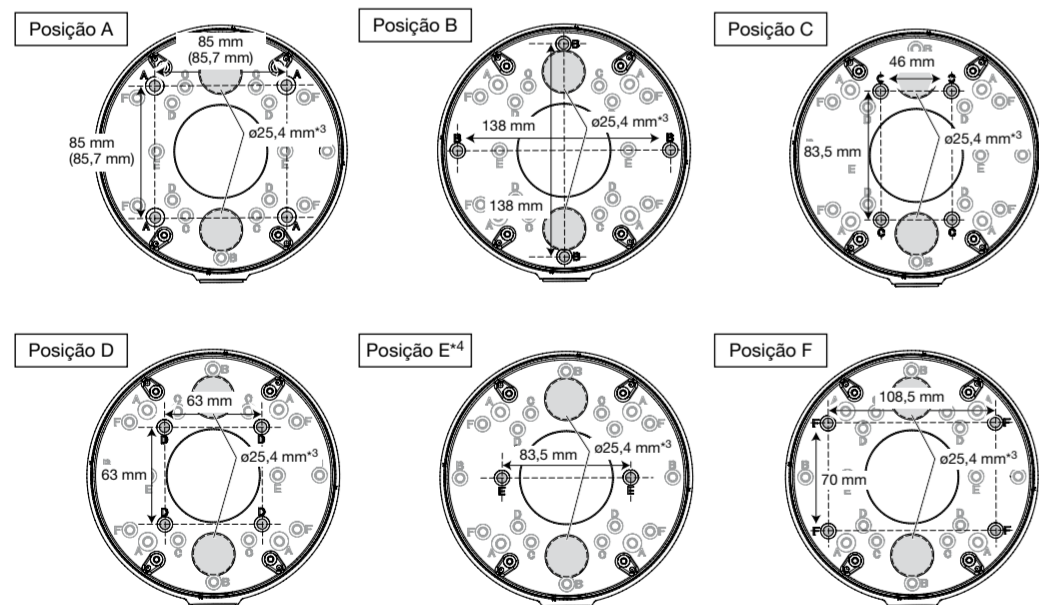
- A direção de "↑TOP" na placa de fixação (A) (acessório) determina a direção para cima da imagem no monitor do computador.
- Ao montar em um teto, determine a direção que quiser que as imagens sejam exibidas para cima no monitor do computador e depois efetue a montagem para que a placa de fixação (A) (acessório) se alinha com "↑TOP" no gabarito A (para a placa de fixação, acessório).
- Ao instalá-lo em uma parede, fixe a placa de fixação (A) (acessório) para que "↑TOP" fique orientado para cima.



[3] Monte a câmera no teto ou parede utilizando o suporte de base.

<Montagem do suporte de base>

O suporte de base (B) (acessório) pode ser fixado em qualquer uma das seguintes seis posições dos parafusos de acordo com as condições do teto ou da parede. Faça coincidir o orifício usado para instalar a câmera com qualquer das posições de A a F.

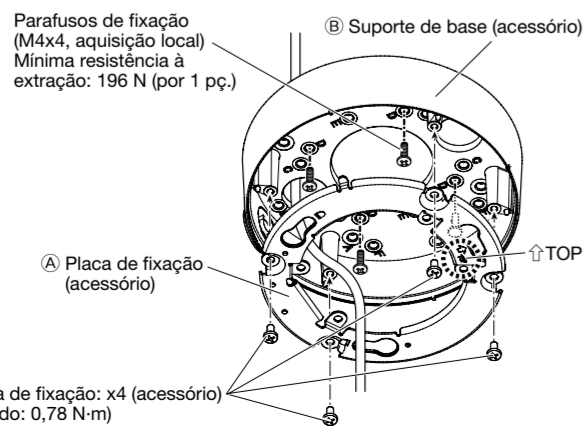


*3 O diâmetro do orifício do cabeamento é de 25,4 mm. Selecione qualquer um dos dois orifícios de fixação do suporte de base do gabarito B (E) (para o suporte de base, acessório) ao instalar o suporte de base.

*4 Ao fixar o suporte de base à para uma caixa de junção de um grupo na posição E, fixe o suporte de base com dois parafusos (M4, aquisição local).

<Para fazer os orifícios e o cabeamento a partir da parte traseira de uma parede ou teto>

- Monte o suporte de base (B) (acessório) no teto ou na parede com 4 parafusos de fixação (M4, aquisição local). Refira-se ao exemplo de instalação à direita e passe o cabeamento através do suporte de base.
- Fixe a placa de fixação (A) (acessório) no suporte de base utilizando 4 parafusos de fixação da unidade de fixação (C) (acessório). (Torque de aperto recomendado: 0,78 N-m)



© Parafusos de fixação da placa de fixação: x4 (acessório) (torque de aperto recomendado: 0,78 N-m)

<Cablagem utilizando um conduto do teto ou da parede>

- Retire a tampa da rosca fêmea para o conduto usando uma chave sextavada (ISO 2936, largo entre as faces da S=5 mm). A rosca fêmea para o conduto é compatível com ANSI NPSM (rosca paralela) 3/4 de polegada ou G3/4 da norma ISO 228-1. * Ao fazer orifícios e o cabeamento a partir de um teto ou parede, não retire a tampa para a rosca fêmea para o conduto.

- Fixe o suporte de base e a placa de fixação no teto ou na parede.
 - Monte o suporte de base (B) (acessório) no teto ou na parede com 4 parafusos de fixação (M4, aquisição local). Refira-se ao exemplo de instalação à direita e passe o cabeamento através do suporte de base.
 - Fixe a placa de fixação (A) (acessório) no suporte de base utilizando 4 parafusos de fixação da unidade de fixação (C) (acessório). (Torque de aperto recomendado: 0,78 N-m)

© Parafusos de fixação da placa de fixação: x4 (acessório) (torque de aperto recomendado: 0,78 N-m)

IMPORTANTE:

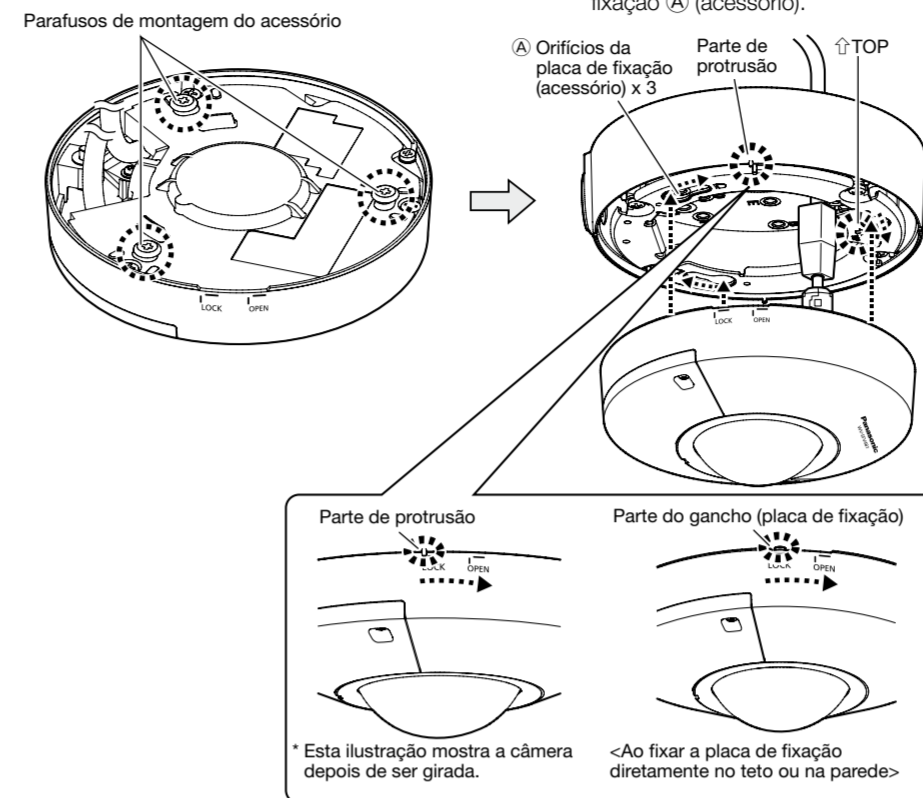
- Se o cabeamento aberto é efetuado, certifique-se de usar condutas e passar os cabos no interior dos tubos para proteger os cabos da luz solar direta.
- O trabalho de instalação deve ser tal que não haja exposição à água na arquitetura através dos condutas que foram unidos.

Nota:

- Certifique-se de fixar a placa de fixação (A) (acessório) para que a marca "↑TOP" enfrente na direção oposta da tampa para a rosca fêmea para o conduto.
- A direção de "↑TOP" na placa de fixação (A) (acessório) determina a direção para cima da imagem no monitor do computador. Determine a direção que quiser que as imagens sejam exibidas para cima no monitor do computador e depois alinhe a direção do suporte de base (B) (acessório).
- Ao instalá-lo em uma parede, fixe a placa de fixação (A) (acessório) para que "↑TOP" fique orientado para cima.

Passo 3 Monte a câmera à placa de fixação

- Verifique a posição dos parafusos de montagem da placa de fixação na parte inferior da câmera.
- Conecte os cabos da câmera de acordo com as instruções em "Para fazer as conexões" e monte a câmera inserindo os parafusos de fixação do acessório nos buracos nas placas de fixação (A) (acessório).



Nota:

- Depois que os cabos tenham sido conectados à câmera, alinhe a direção do logotipo da Panasonic na câmera com "↑TOP" da placa de fixação (A) (acessório). Alinhe a marca OPEN do painel lateral do invólucro com a parte saliente do suporte de base (B) (acessório), insira 3 parafusos de montagem da placa de fixação na placa de fixação, gire a câmera aproximadamente 15°, e mova a marca LOCK à parte saliente do suporte de base para fixar temporariamente a câmera. (Ao fixar a placa de fixação diretamente no teto ou na parede, alinhe a marca OPEN com a parte do gancho da placa de fixação).

IMPORTANTE:

- Desligue a fonte de alimentação de 12 V, c.c. e a fonte de alimentação PoE para evitar que a alimentação seja fornecida durante o trabalho de montagem.
- Devido que a cobertura secundária está ligada à câmera com a folha de a cobertura secundária, não retire a cobertura secundária.
- Para instalações na parede, a fim de evitar a acumulação de água na superfície do dispositivo de desumidificação, instale a câmera de modo que o dispositivo de desumidificação não faça para cima. Se a água se acumula na superfície do dispositivo de desumidificação não funcionará corretamente.

Passo 4 Ajuste

- Afrouxe o parafuso de fixação da tampa da fenda de cartão de memória SD no lado da câmera utilizando a broca (G) (acessório), e abra a tampa da fenda de cartão de memória SD.
- Ligue a alimentação da câmera. Acende o indicador LINK no interior da tampa da fenda de cartão de memória SD. Certifique-se de que a o indicador ACT está a piscar. (Consulte as descrições em "Controles operacionais principais" para obter mais informações sobre os indicadores.) * Depois de ligar a alimentação da câmera, pode haver um som produzido a partir da lente durante vários segundos. Isto não é devido a mau funcionamento.
- Efetue as configurações da câmera referindo-se a "Configuração dos ajustes da câmera" (folheto) incluída, e verifique se as imagens da câmera são exibidas no monitor do computador.
- Remova o filme de cobertura da superfície da cobertura do dome.
- Alinhe a direção para cima da imagem enquanto gira o mecanismo de rotação da imagem e verifica a imagem no monitor do computador.

Gire o mecanismo de rotação da imagem no sentido horário também gira a imagem do computador no sentido horário. Ao girar o mecanismo de rotação da imagem no sentido anti-horário também gira a imagem do computador no sentido anti-horário.

Faixa ajustável da imagem do computador: -45° a +45°

- A posição padrão do mecanismo de rotação da imagem é 0°.
- Ao usar Panorama duplo, se o mecanismo de rotação da imagem está na posição padrão, as imagens são exibidas a um ângulo de 45°. Para dividir imagens de Panorama duplo horizontalmente ou verticalmente, ajuste o mecanismo de rotação da imagem. Os ajustes do mecanismo de rotação da imagem se aplicam para todos os modos de captura de imagem, incluindo Panorama duplo.

* A parte da cobertura secundária não é mostrada.

Tampa da fenda de cartão de memória SD

Parafuso de fixação da tampa da fenda de cartão de memória SD

Mecanismo de rotação da imagem

Mecanismo de rotação da imagem

Broca (acessório)

Mecanismo de rotação da imagem

Mecanismo de rotação da imagem

Broca (acessório)

Mecanismo de rotação da imagem

Mecanismo de rotação da imagem

Broca (acessório)

Mecanismo de rotação da imagem

Mecanismo de rotação da imagem

Broca (acessório)

Mecanismo de rotação da imagem

Mecanismo de rotação da imagem

Broca (acessório)

Mecanismo de rotação da imagem

Mecanismo de rotação da imagem

Broca (acessório)

Mecanismo de rotação da imagem

Mecanismo de rotação da imagem

Broca (acessório)

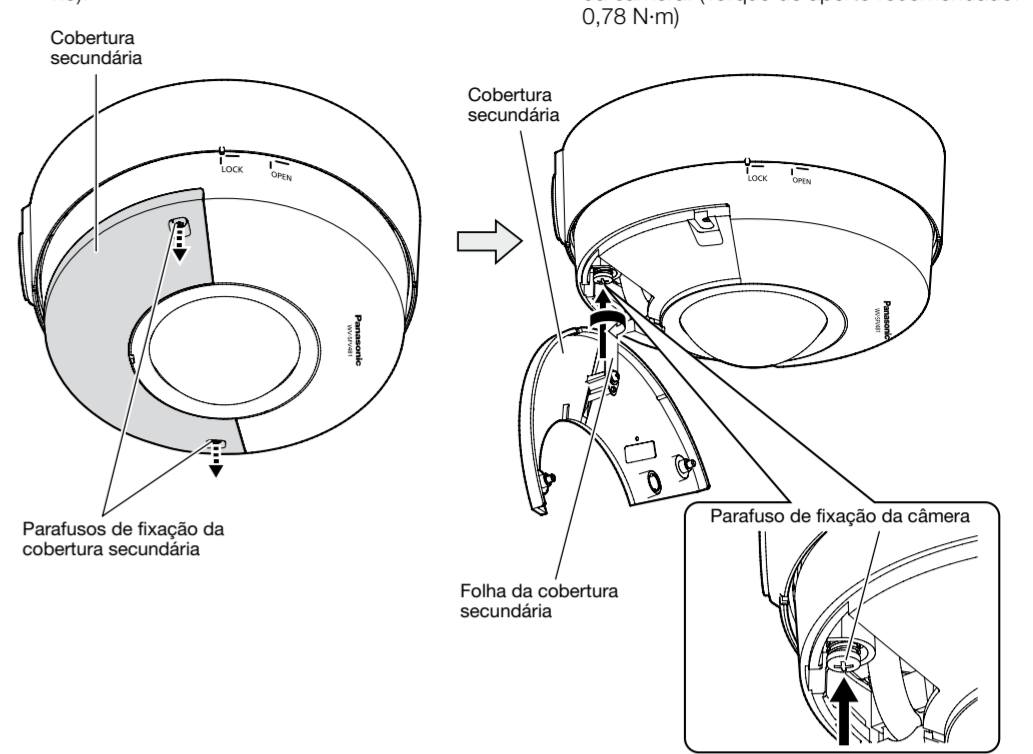
Mecanismo de rotação da imagem

Mecanismo de rotação da imagem

Broca (acessório)

Mecanismo de rotação da imagem

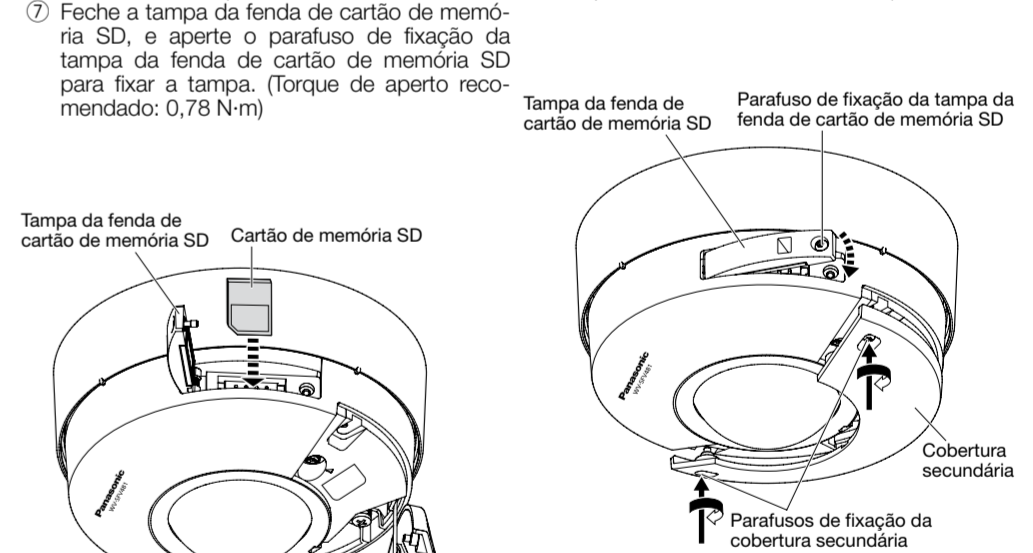
- Afrouxe os 2 parafusos de fixação da cobertura secundária usando a broca (G) (acessório).
- Retire a cobertura secundária da câmera e fixe a câmera usando os parafusos de fixação da câmera. (Torque de aperto recomendado: 0,78 N-m)



IMPORTANTE:

- Certifique-se de apertar o parafuso de fixação da câmera. Caso contrário, isso pode causar problemas com a câmera devido à queda da câmera. (Torque de aperto recomendado: 0,78 N-m)

- Insira um cartão de memória SD na fenda se necessário.
 - Insira o cartão de memória SD com o rótulo voltado para baixo.
- Feche a tampa da fenda de cartão de memória SD, e aperte o parafuso de fixação da tampa da fenda de cartão de memória SD para fixar a tampa. (Torque de aperto recomendado: 0,78 N-m)
- Retorne a cobertura secundária à sua posição original e fixe-a com 2 parafusos de fixação da cobertura secundária. (Torque de aperto recomendado: 0,78 N-m)



* A parte da cobertura secundária não é mostrada.

- Para remover o cartão de memória SD, mantenha pressionado o botão SD ON/OFF por cerca de 2 segundos. Quando se apaga o indicador SD MOUNT, pode remover o cartão de memória SD.
- Depois de substituir o cartão de memória SD, pressione o botão SD ON/OFF e confirme que o indicador SD MOUNT está continuamente aceso.
- Se o botão SD ON/OFF não é pressionado depois de substituir o cartão de memória SD, o indicador SD MOUNT está continuamente aceso depois por cerca de 5 minutos.

* Quando tem que remover a câmera, realize a remoção, seguindo o procedimento de instalação pela ordem inversa.

IMPORTANTE:

- Certifique-se de que o parafuso de fixação da tampa da fenda do cartão de memória SD está firmemente apertado. Caso contrário, poderá ocorrer choques elétricos ou mau funcionamento.
- Aperte com firmeza os 2 parafusos de fixação da cobertura secundária. Caso contrário, a câmera poderia cair.
- Depois a instalação for concluída, limpe a superfície da cobertura do dome com um pano macio, etc.
- Depois a instalação for concluída, se a imagem está desfocada, desligue a alimentação da câmera e depois ligue a alimentação novamente. Se a imagem ainda está desfocada, selecione a guia [Imagem/Posição] em [Config.] → [Imagem/Audio] e depois reajuste o foco traseiro a partir de [Configurações->] de [Foco traseiro].

* Quando tem que remover a câmera, realize a remoção, seguindo o procedimento de instalação pela ordem inversa.