

Установка

Задачи установки объясняются с помощью 4 шагов.

Шаг 1

Убедитесь в том, что все элементы подготовлены перед началом установки.

Шаг 2

Установите кронштейны на потолок или стену.

Шаг 3

Подсоедините кабели, а затем прикрепите камеру к установочному кронштейну.

Шаг 4

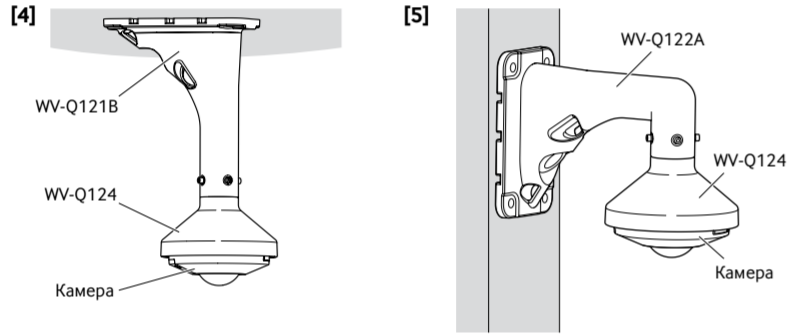
Отрегулируйте направление изображения.

Шаг 1 Подготовка

Существует 4 способа установки камеры на потолке или стене, как описано ниже. Подготовьте необходимые детали для каждого способа установки до начала инсталляции. Далее приведены требования к различным способам установки.

Способ монтажа	Рекомендуемый винт	Миним. прочность на выдергивание
[1] Прикрепите камеру на двойной комплект для кабельного соединителя с помощью крепежной планки (А) (аксессуар).	Винты M4 x 4	196 N/1 шт.
[2] Установите камеру непосредственно на потолок или стену с помощью крепежной планки (если проводку можно монтировать на потолок или стену).	Винты M4 x 4	196 N/1 шт.
[3] Установите камеру на потолок или стену с помощью кронштейна для основания (В) (аксессуар) (когда для проводки используются кабелепроводы или когда нет доступного места для проводки на потолке или стене). ^{*1}	Винты M4 x 4	196 N/1 шт.
[4] При установке на потолок, используя WV-Q121B (потолочный навесной монтажный кронштейн) и WV-Q124 (подвесной монтажный кронштейн). ^{*1 *2}	Винты M10 x 4	1411 N/1 шт.
[5] При установке на стену с полосу, использующим WV-Q122A (кронштейн для настенного монтажа) и WV-Q124 (монтажный кронштейн). ^{*1 *3}	Винты M10 x 4	823 N/1 шт.

- *1 Используйте 4 винта (M4 x 8 мм, аксессуар) для фиксации крепежной планки (А) (аксессуар) на кронштейне для основания (В) (аксессуар) или WV-Q124.
*2 Информацию о процедуре крепежа WV-Q121B и WV-Q122A с WV-Q124 см. в инструкциях по эксплуатации, включенных в комплект соответствующих крепежных кронштейнов.
*3 Для получения информации о процедуре установки WV-Q122A с WV-Q124 см. инструкцию по эксплуатации, включенную в поставку с соответствующими кронштейнами крепежных планок.



ВНИМАНИЕ:

- Подготавливают 4 винта (M4) для крепления крепежной планки (А) (аксессуар) или кронштейна для основания (В) (аксессуар) к потолку или стене.
- Выполняя монтаж камеры на бетонный потолок, используйте болтовую заглушку AY (M4). (Рекомендуемый крутящий момент при затяжке винтов: 1,6 N·м)
- Выберите винты, соответствующие типу потолка или стены, куда будет установлена камера. При этом не следует использовать деревянные винты и гвозди.
- Если плита потолка, как гипсокартонная плита, слишком непрочна для выдерживания общей массы, то зона под монтаж должна быть достаточно укреплена.

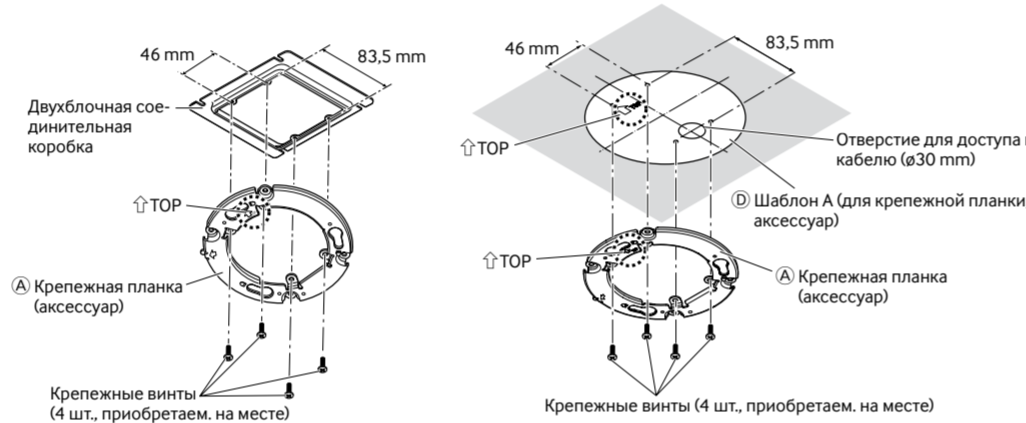
Шаг 2 Фиксация кронштейнов

[1] Использование двухблочной соединительной коробки

[2] Установите камеру непосредственно на потолок или стену с помощью крепежной планки

Замечание:

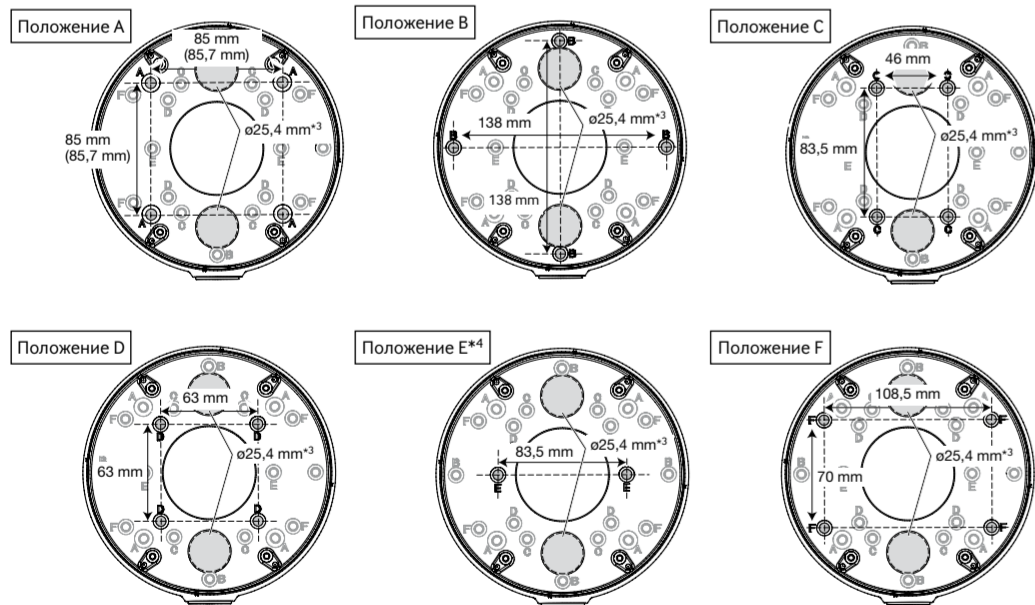
- Направление "↑TOP" на крепежной планке (А) (аксессуар) определяет положение изображения вверх на мониторе ПК.
- При установке на потолок определите направление, в котором Вы хотите чтобы отображались изображения вверх на мониторе ПК, а затем установите так, чтобы крепежная планка (А) (аксессуар) выровнялась с "↑TOP" на шаблоне А (D) (для крепежной пластины, аксессуар).
- При установке на стену прикрепите крепежную планку (А) (аксессуар) так, чтобы метка "↑TOP" смотрела вверх.



[3] Установите камеру на потолок или стену с помощью кронштейна для основания

<Монтаж кронштейна для основания>

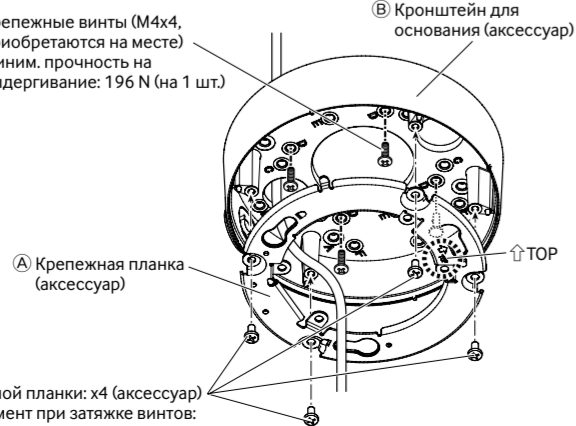
Кронштейн для основания (В) (аксессуар) можно зафиксировать в любом из следующих 6 положений завинчивания, в зависимости от состояния потолка и стен. Совместите отверстие, используемое при установке камеры, с любым положением от А до F.



- *3 Диаметр отверстия для проводки составляет 25,4 мм. Выберите любое из 2 отверстий фиксации кронштейна для основания шаблона В (E) (для кронштейна для основания, аксессуар) во время установки кронштейна для основания.
*4 Во время установки кронштейна для основания на одноблочную соединительную коробку в Положении E, закрепите кронштейн для основания с помощью 2 винтов (M4, приобретаем. на месте).

<Просверливание отверстий и проведение проводки с обратной стороны потолка или стены>

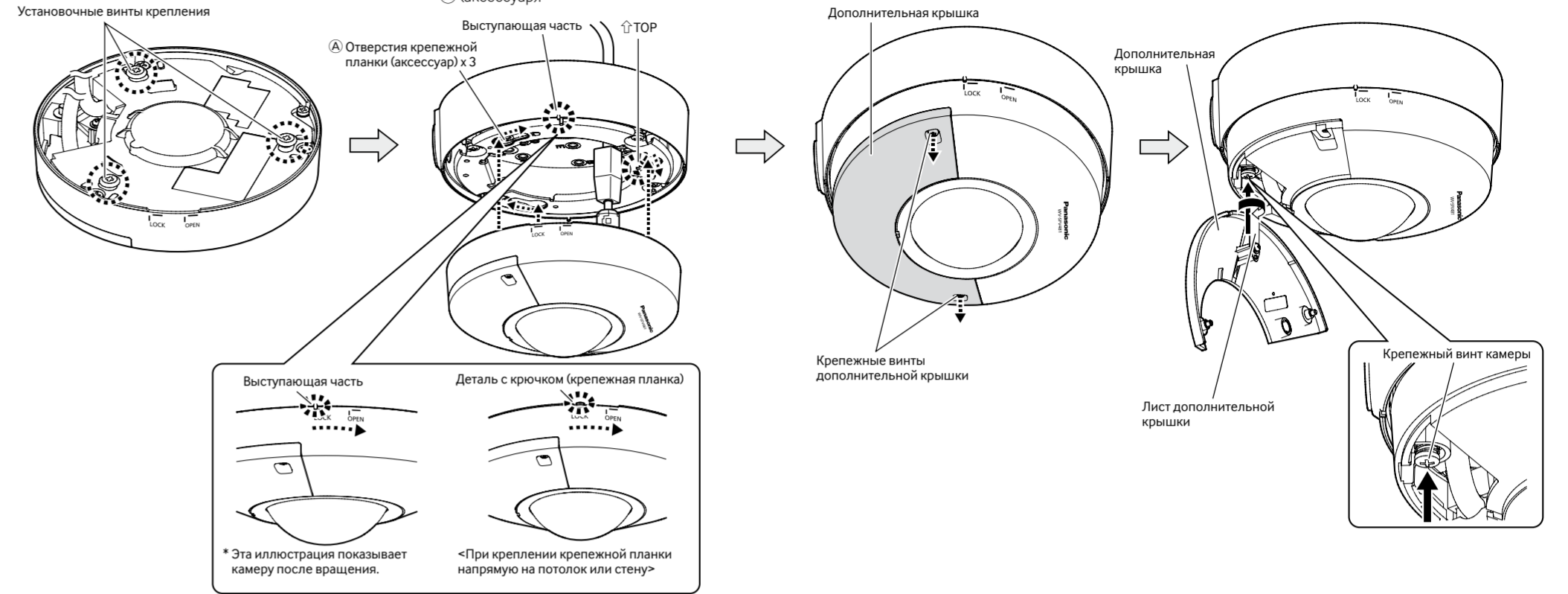
- Установите кронштейн для основания (В) (аксессуар) на потолок или стену с помощью 4 крепежных винтов (M4, приобретаются на месте). См. пример установки справа и проведите проводку через кронштейн для основания.
- Прикрепите крепежную планку (А) (аксессуар) к кронштейну для основания с помощью 4 крепежных винтов приспособления (С) (аксессуар). (Рекомендуемый крутящий момент при затяжке винтов: 0,78 N·м)



© Крепежные винты для крепежной планки: x4 (аксессуар) (Рекомендуемый крутящий момент при затяжке винтов: 0,78 N·м)

Шаг 3 Установите камеру на крепежную планку

- 1 Проверьте положение установочных винтов крепежной планки снизу камеры.
- 2 Подсоедините кабели к камере в соответствии с инструкциями в разделе "Установка соединений" и установите камеру, вставив установочные винты крепления в отверстия крепежных планок (А) (аксессуар).
- 3 Ослабьте 2 крепежных винта дополнительной крышки с помощью наконечника (G) (аксессуар).
- 4 Снимите дополнительную крышку с камеры и закрепите ее с помощью крепежных винтов камеры. (Рекомендуемый крутящий момент при затяжке винтов: 0,78 N·м)



Замечание:

- После подсоединения кабелей к камере совместите направление логотипа Panasonic на камере с меткой "↑TOP" крепежной планки (А) (аксессуар). Совместите метку OPEN боковой панели корпуса с выступающей частью кронштейна для основания (В) (аксессуар), вставьте 3 установочных винта крепежной планки в крепежную планку, поверните камеру примерно на 15° и переместите метку LOCK к выступающей части кронштейна для основания, чтобы временно закрепить камеру. (При непосредственной установке крепежной планки на потолке или стене совместите метку OPEN с деталью с крючком крепежной планки.)

ВНИМАНИЕ:

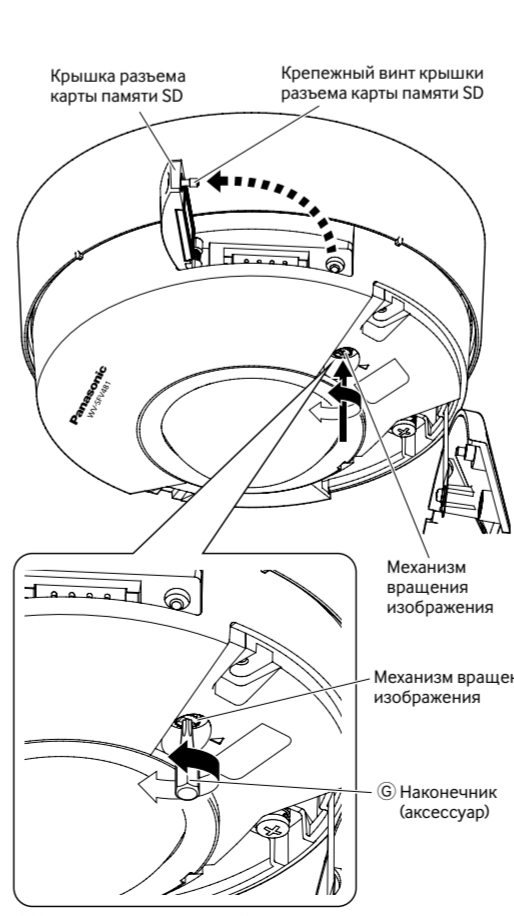
- Во время монтажных работ для предотвращения подачи питания отсоединяют источник питания пост. 12 V и источник питания PoE.
- Поскольку дополнительная крышка прикреплена к камере с помощью листа дополнительной крышки, не удаляйте дополнительную крышку.
- При монтаже на стену для предотвращения аккумуляции воды на поверхности осушителя установите камеру так, чтобы осушитель не был направлен вверх. Если вода собирается на поверхности осушителя, то он не может работать должным образом.

ВНИМАНИЕ:

- Следует обязательно затянуть винт крепления камеры. Несоблюдение этого требования может привести к неисправности в работе камеры из-за ее падения. (Рекомендуемый крутящий момент при затяжке винтов: 0,78 N·м)

Шаг 4 Регулировка

- 1 Ослабьте крепежный винт крышки разъема карты памяти SD на стороне камеры с помощью наконечника (G) (аксессуар) и откройте крышку разъема карты памяти SD.
- 2 Включите камеру. Загорится индикатор связи внутри крышки разъема карты памяти SD. Убедитесь в том, что контрольная лампочка АСТ мигает. (См. описания в "Основные органы управления" для получения более подробной информации об этих контрольных лампочках.)
* После включения камеры может слышаться звук, производимый объективом в течение нескольких секунд. Это не является признаком неисправности.
- 3 Выполните настройки камеры, основываясь на прилагаемой опции "Конфигурировать настройки камеры" (листочка) и проверьте, отображаются ли изображения камеры на мониторе ПК.
- 4 Удалите защитную пленку с поверхности крышки купола.
- 5 Выровняйте направление изображения вверх, поворачивая механизм вращения изображения и проверив изображение на мониторе ПК. Поверните механизм вращения изображения с помощью включенного наконечника и выровняйте направление изображения вверх по необходимости. При поворачивании механизма вращения изображения по часовой стрелке также поворачивается изображение ПК по часовой стрелке. При вращении механизма вращения изображения против часовой стрелки также поворачивается изображение ПК против часовой стрелки.



* Часть дополнительной крышки не показана.

Диапазон регулировки изображения ПК:
От -45° до +45°

- Положение по умолчанию механизма вращения изображения равно 0°.
- При использовании Double Panorama (двойная панорама), если механизм вращения изображения находится в положении по умолчанию, изображения отображаются под углом 45°. Если нужно разделить изображения Double Panorama по горизонтали или вертикали, отрегулируйте механизм вращения изображения. Регулировки механизма вращения изображения применяются ко всем режимам перехвата изображения, включая Double Panorama.

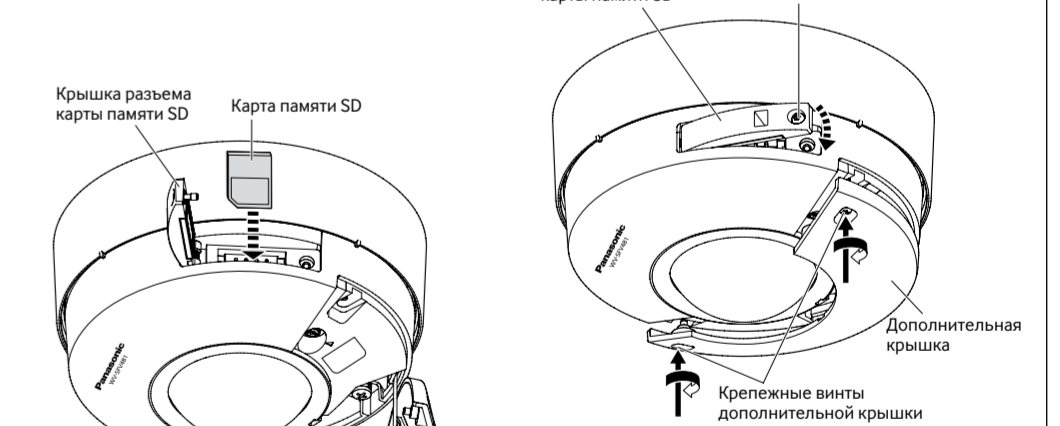
Замечание:

- Когда выбран параметр Double Panorama или Panorama для режима перехвата изображения, можно повернуть изображение с интервалами в 90° с помощью настроек положения предустановки. Для выполнения дальнейших тонких настроек угла изображения отрегулируйте механизм вращения изображения. См. 11.1 и 11.5.4 Инструкции по эксплуатации для получения более подробной информации.

Замечание:

- Учитывайте следующие точки при использовании монитора выхода.
 - Выберите "9M Fisheye" или "4M Fisheye" для "Режим перехвата изображения".
 - Следует приобрести ø3,5 мм монофонический мини-джек ↔ контактного разъема RCA кабеля преобразования.
 - Выберите [Установ.] → вкладки [Основная], а затем выберите "On (NTSC)" или "On (PAL)" для [Мониторный выход].

- 6 Вставляют карту памяти SD в разъем при необходимости.
 - Вставьте карту памяти SD так, чтобы сторона с этикеткой была направлена вниз.
- 7 Закройте крышку разъема карты памяти SD и затяните крепежный винт крышки разъема карты памяти SD для закрепления крышки. (Рекомендуемый крутящий момент при затяжке винтов: 0,78 N·м)
- 8 Верните дополнительную крышку в ее исходное положение и закрепите ее с помощью 2 крепежных винтов дополнительной крышки. (Рекомендуемый крутящий момент при затяжке винтов: 0,78 N·м)



* Часть дополнительной крышки не показана.

- Для извлечения карты памяти SD удерживайте нажатой кнопку SD ON/OFF около 2 секунд. Когда контрольная лампочка SD MOUNT погаснет, можно удалить карту памяти SD.
- После замены карты памяти SD нажмите на кнопку SD ON/OFF и убедитесь в том, что контрольная лампочка SD MOUNT горит постоянно.
- По завершении монтажа очистите поверхность крышки купола мягкой тканью и т.д.
- После завершения установки, если изображение вне поля фокусировки, выключите камеру, а затем снова включите ее. Если изображение все еще находится вне поля фокусировки, выберите вкладку [Изображение/Аудио], а затем снова настройте задний фокус из [Установ.>>] [Задний фокус].

ВНИМАНИЕ:

- Убедитесь в том, что крепежный винт крышки разъема карты памяти SD надежно закреплен. Несоблюдение данного требования может привести к поражению электрическим током или неисправности.
- Надежно затяните 2 крепежных винта дополнительной крышки. Несоблюдение данного требования может стать причиной падения камеры.
- По завершении монтажа очистите поверхность крышки купола мягкой тканью и т.д.
- После завершения установки, если изображение вне поля фокусировки, выключите камеру, а затем снова включите ее. Если изображение все еще находится вне поля фокусировки, выберите вкладку [Изображение/Аудио], а затем снова настройте задний фокус из [Установ.>>] [Задний фокус].

* При снятии камеры выполняйте удаление, следуя процедуре установки в обратном порядке.